

**Serie | 2, Horno, Acero inoxidable
HBA510BR0**

Accesorios incluidos

1 x Parrilla profesional
1 x Bandeja universal

Accesorios opcionales

HEZ530000 : 2 Bandejas twin
HEZ532010 : Bandeja profunda con antiadherente cerám
HEZ538000 : rail telescópico intercambiable en altur
HEZ636000 : Bandeja de vidrio
HEZ638200 : Guías telescópicas 2 niveles
HEZ638300 : Guías telescópicas 3 niveles

Horno multifunción: conseguirás resultados de asado y horneado perfectos.

- **Sistema de calentamiento 3D Profesional:** resultados perfectos cocinando simultáneamente en 3 niveles.

Datos técnicos

| | |
|--|------------------------------|
| Color del frontal : | Acero inoxidable |
| Tipo de construcción : | Integrable |
| Sistema de limpieza : | No |
| Medidas del nicho de encastre : | 585-595 x 560-568 x 550 |
| Dimensiones aparato (alto, ancho, fondo (sin incluir la puerta) (mm) : | 595 x 594 x 548 |
| Medidas del producto embalado (mm) : | 675 x 690 x 660 |
| Material del panel de mandos : | Metallic |
| Material de la puerta : | vidrio |
| Peso neto (kg) : | 31,389 |
| Volúmen útil (de la cavidad) : | 71 |
| Metodo de coccion : | |
| Grill de amplia superficie, Hornear, Turbogrill, Turbohornear 3D | |
| Material de la cavidad : | Other |
| Regulacion de temperatura : | Mecánico |
| Número de luces interiores : | 1 |
| Certificaciones de homologacion : | CE, VDE |
| Longitud del cable de alimentación eléctrica (cm) : | 120 |
| Código EAN : | 4242005029792 |
| Número de cavidades - (2010/30/CE) : | 1 |
| Clasificación de eficiencia energética (2010/30/EC) : | A |
| Consumo de energía por ciclo convencional (2010/30/EC) : | 0,97 |
| Energy consumption per cycle forced air convection (2010/30/EC) : | 0,81 |
| Índice de eficiencia energética (2010/30/CE) : | 95,3 |
| Potencia de conexión (W) : | 3400 |
| Intensidad corriente eléctrica (A) : | 16 |
| Tensión (V) : | 220-240 |
| Frecuencia (Hz) : | 50; 60 |
| Tipo de clavija : | Schuko con conexión a tierra |

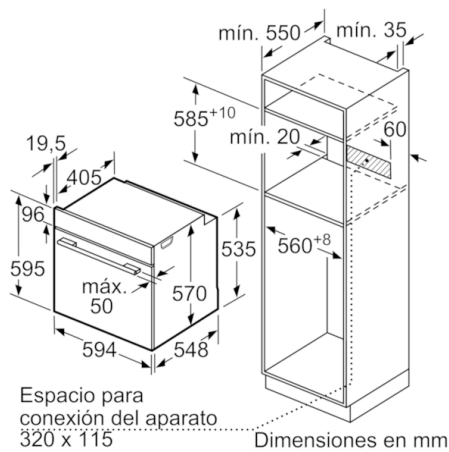
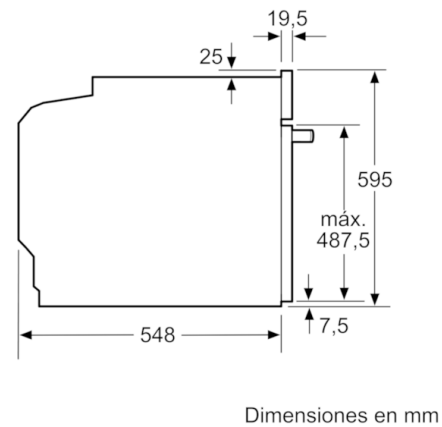
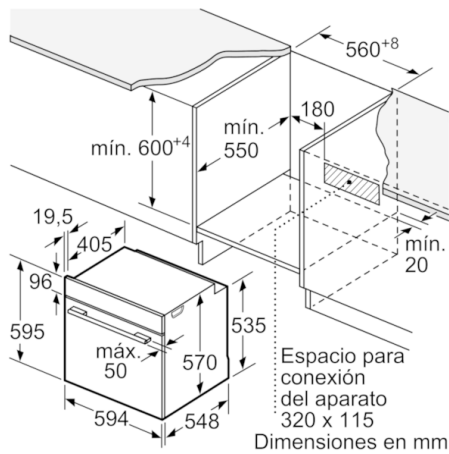


Serie | 2, Horno, Acero inoxidable HBA510BR0

Horno multifunción: conseguirás resultados de asado y horneado perfectos.

- Horno multifunción
- Multifunción (5 funciones):
 - Sistema de calentamiento 3D Profesional, Calor superior e inferior, Grill con aire caliente, Grill de amplia superficie, Aire caliente suave
- Apertura abatible de la puerta
- Mandos fijos
- Iluminación halógena en el interior del horno
- Función Sprint de precalentamiento rápido
- Capacidad: 71 litros
- Clase de eficiencia energética A (dentro del rango de A+++ a D)
- Accesorios: Bandeja profunda, Parrilla profesional.
- Consultar y respetar las dimensiones de encastre facilitadas en el manual de instalación

Serie | 2, Horno, Acero inoxidable
HBA510BR0



Montaje con una placa.

