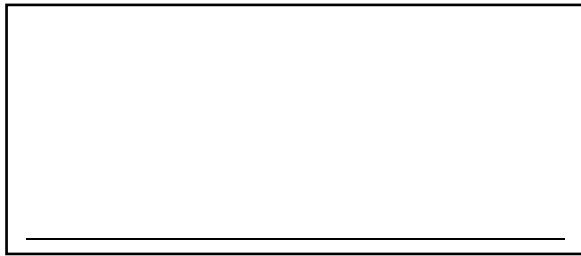
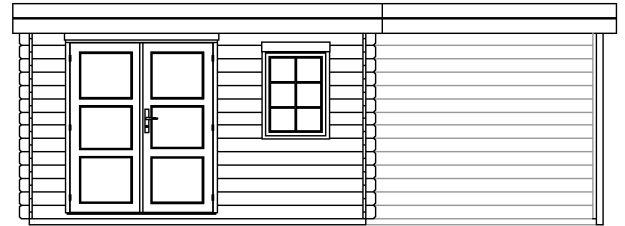


Lillevilla 283

Casa de tablonos de madera con con
 espesor de pared de 28mm y techo
 parcial,
 montaje y abertura para ventanas
 Medidas de la base 5800 mm x 2500
 mm

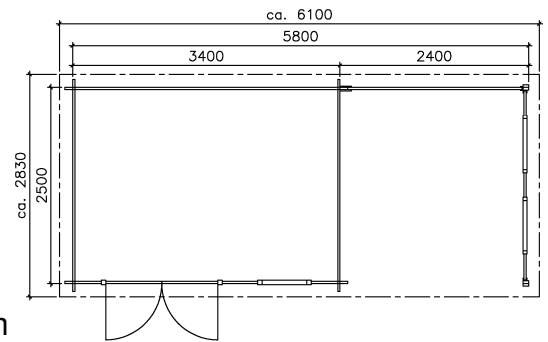
Estimado/a cliente,
 lea completamente estas instrucciones antes del montaje
 . En caso de dudas póngase en contacto
 con el vendedor antes del montaje.
 En caso de que necesite piezas de recambio, utilice
 la lista de piezas en estas instrucciones de montaje e
 inscriba obligatoriamente el siguiente número de garantía antes de
 entregar su lista a su asesor para su tramitación.



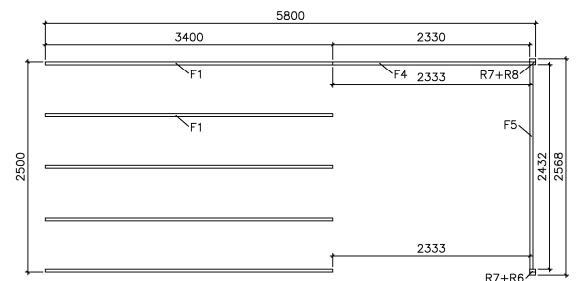
Número de garantía

Tablonos de pared	28 mm x 135 mm
Medida del pedestal	5800 mm x 2500 mm
Medidas exteriores casa (incl. Alero de tejado)	6100 mm x 2830 mm
Superficie del tejado	17 m ²
Altura de cumbrera	2310 mm
Medida de hoja de la puerta doble puerta	1450 mm An/1714 mm AL
Diámetro	1430 mm An/1700 mm AI
Altura de pared lateral	2310 mm – 1890 mm
Espacio construido	16,7m ³ (Edificio sin techo lateral)
Peso	730 kg

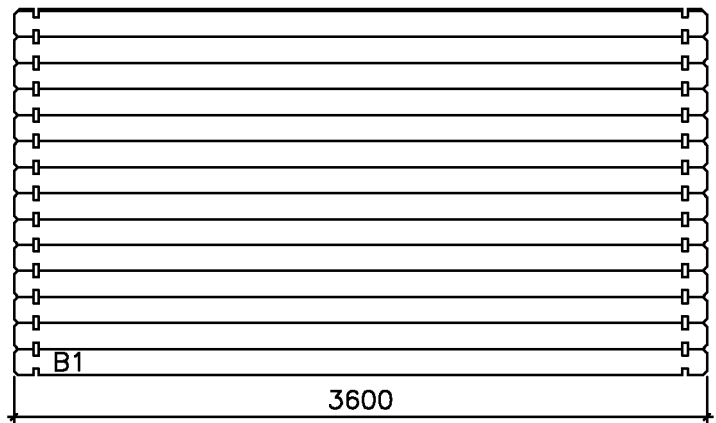
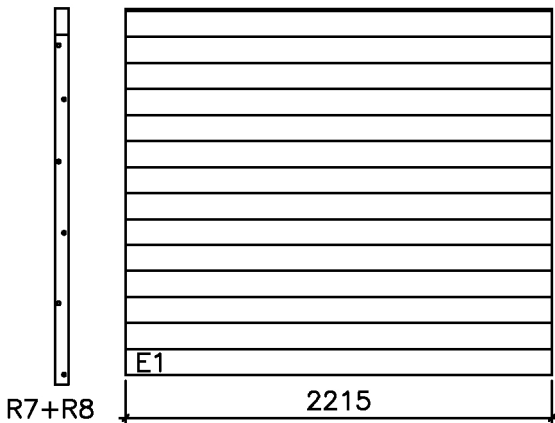
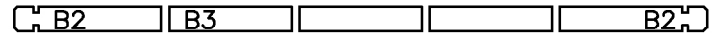
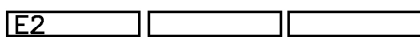
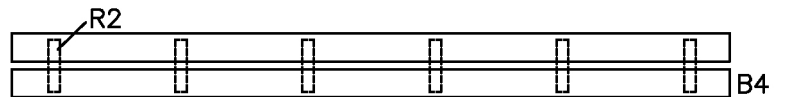
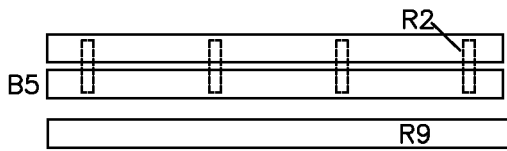
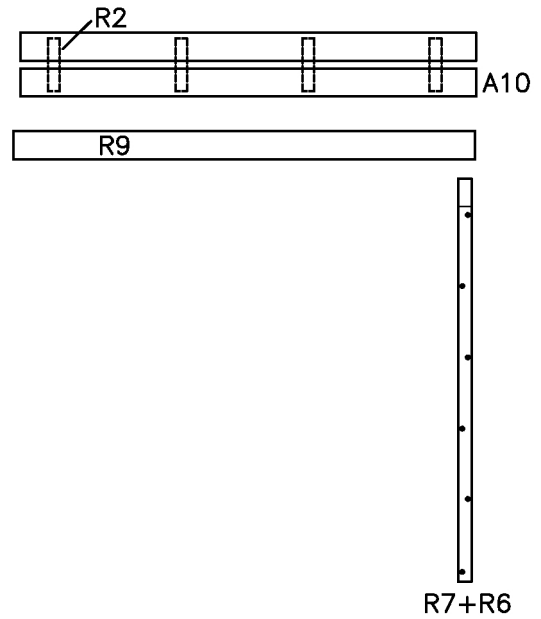
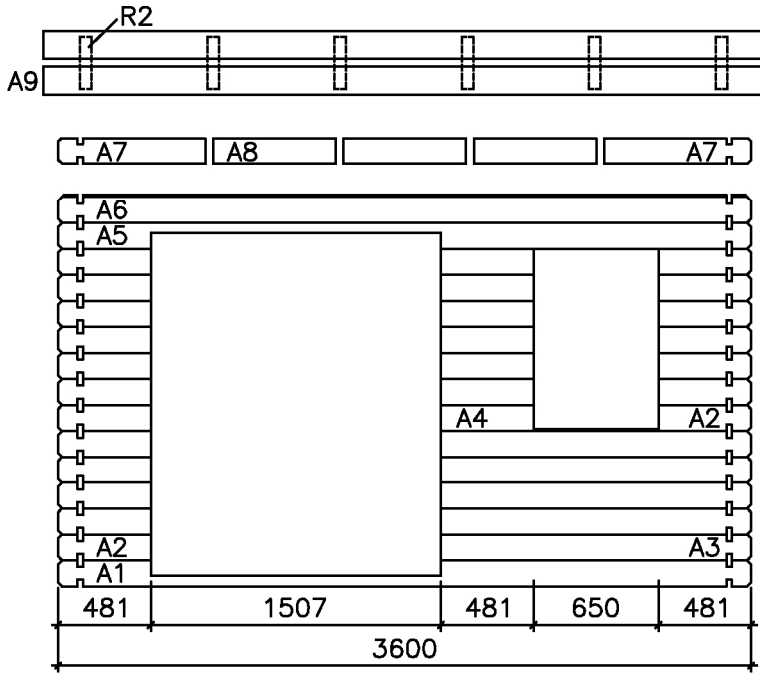
todos los datos aprox.

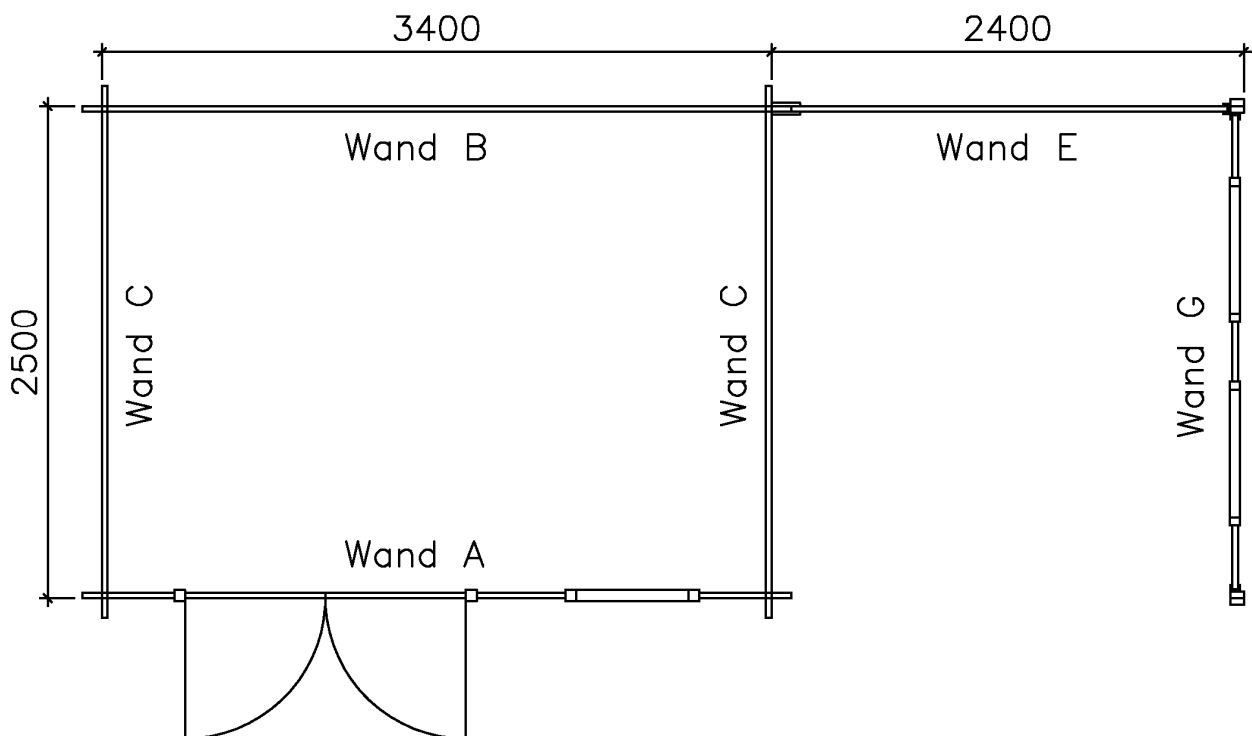
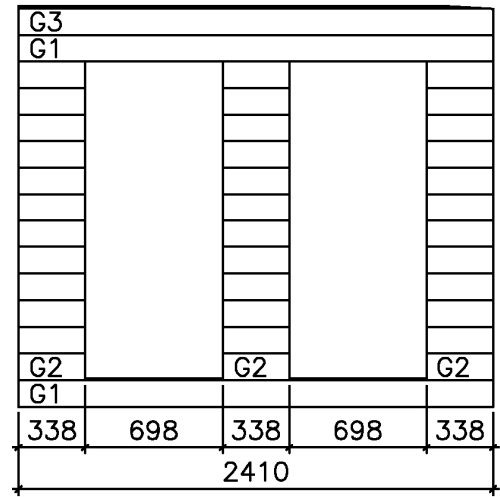
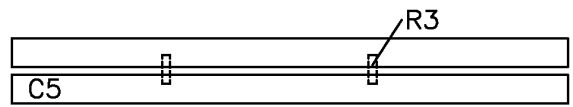
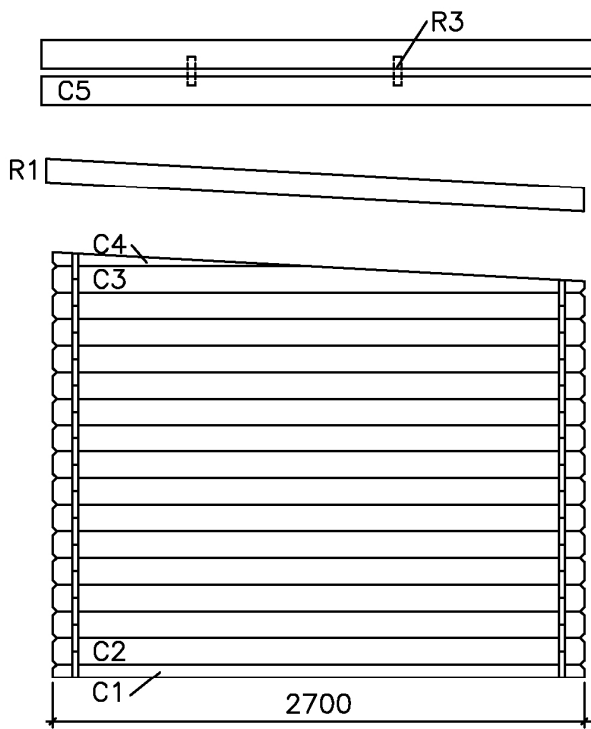


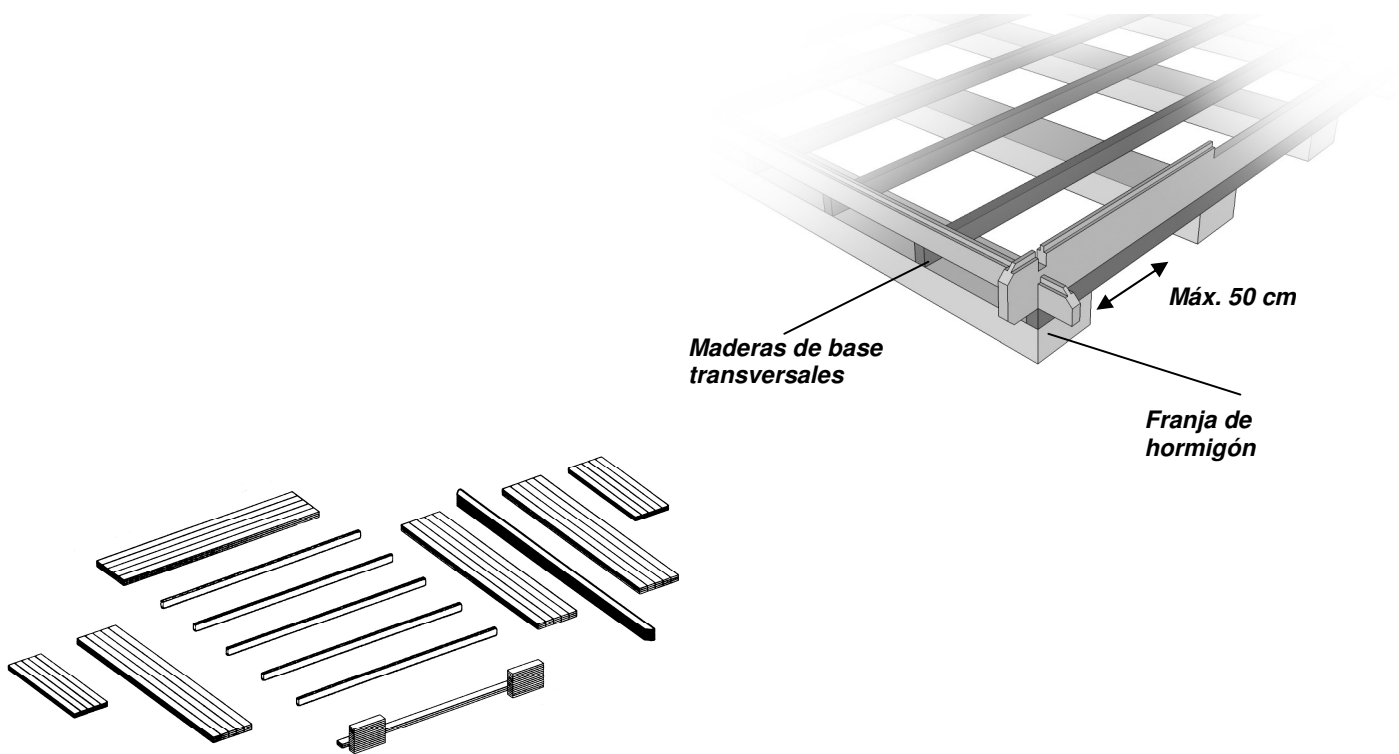
**Plano y plano de cimientos
 (7 Maderas de base F1, F4, F5)**



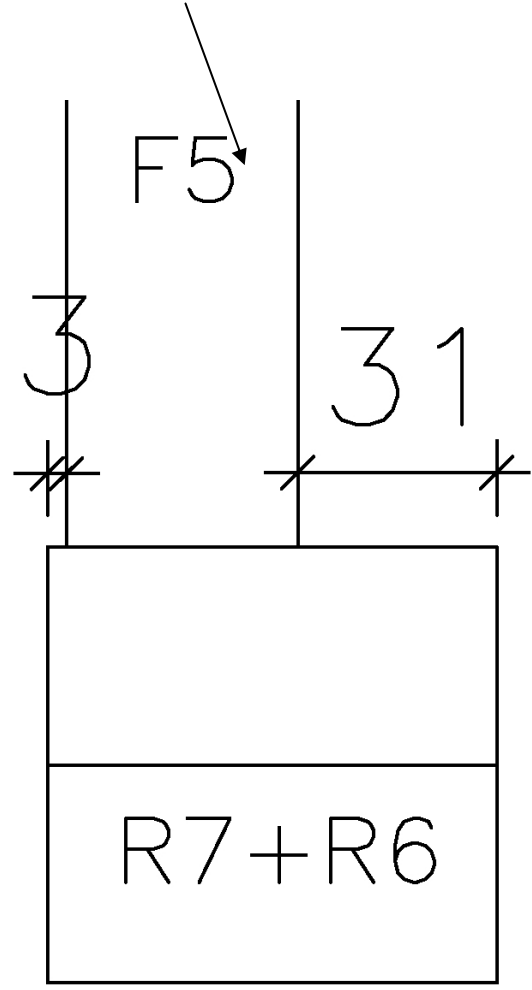
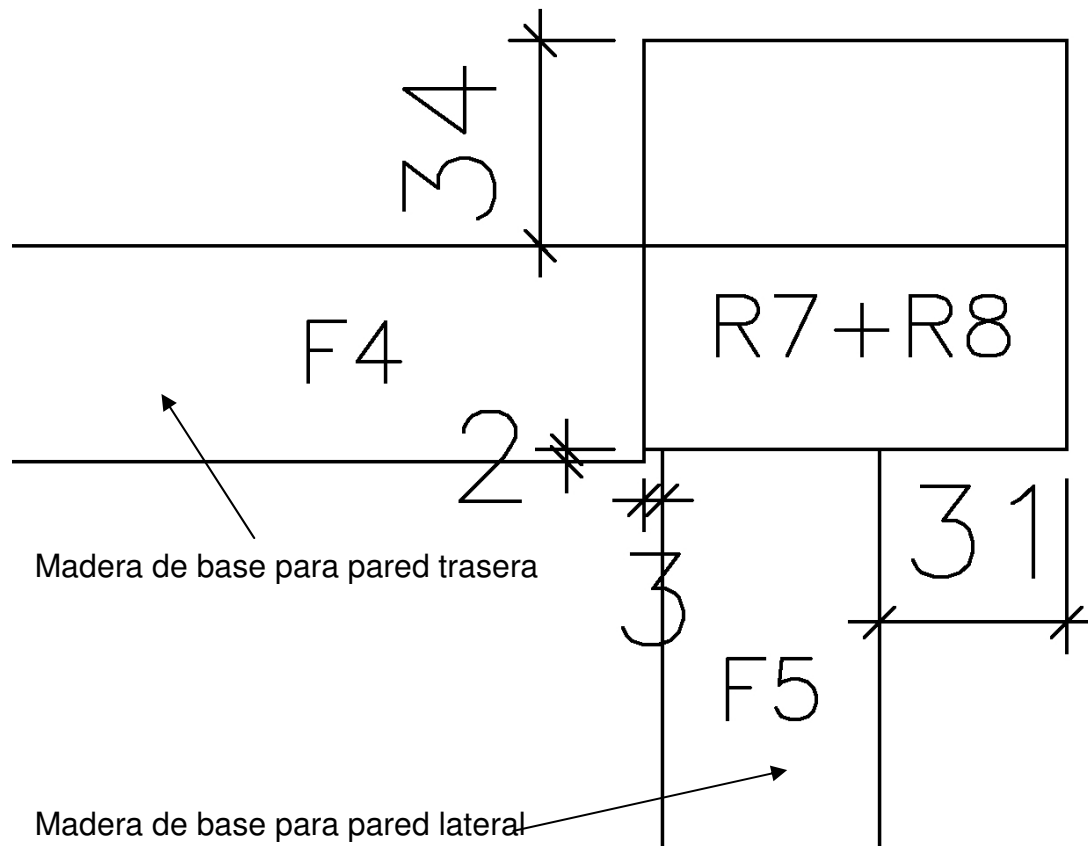
Esquema CASA 1







Los dos postes para el techo lateral deben instalarse en anclajes en H (no incluidos) en el lecho de hormigón.

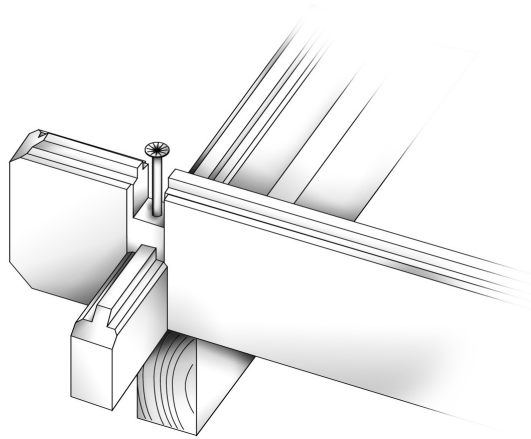


3. Montaje e instalación de pared de puerta/puertas y eventualmente una ventana

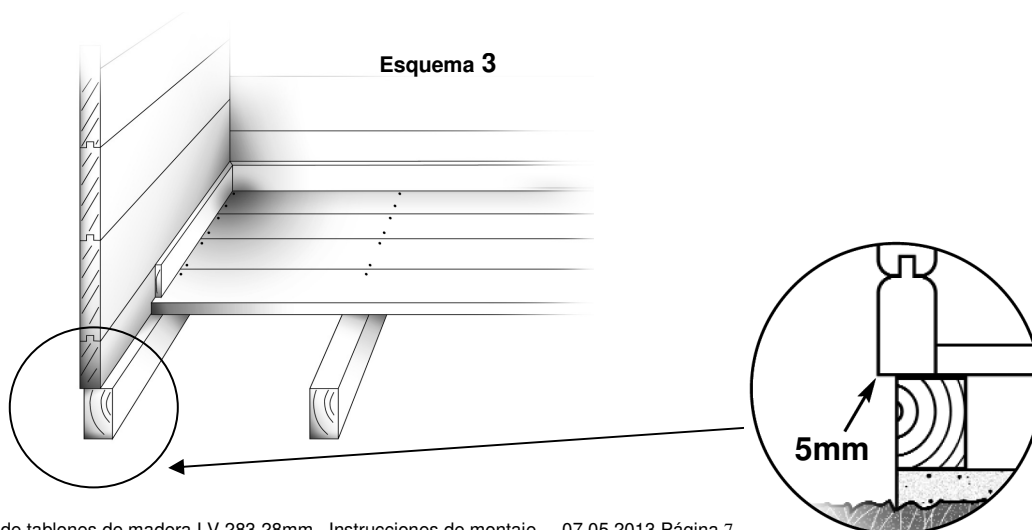
Deje las maderas de la base a una distancia similar unas de otras en la base y únalas con los medios adecuados.

Coloque primero los 4 tablones de pared inferiores juntos.
Fije bien esta primera capa de tablones en su sitio en la esquina en las maderas de la base con tornillos delgados.

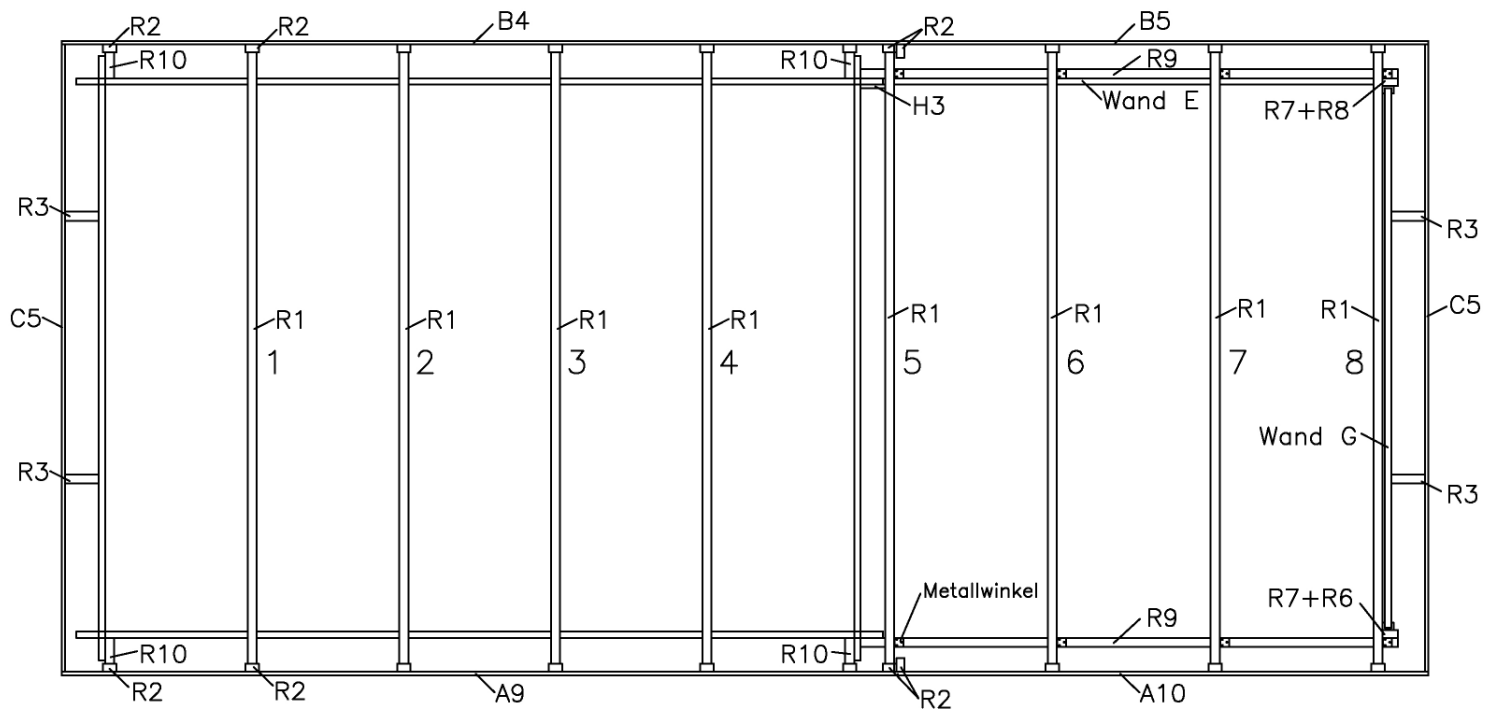
Esquema 4



La pared delantera y trasera así como las paredes laterales deben sobresalir aprox. 5-8 mm de la madera de base.



Antes de que se coloquen más tarde las correas, siga las maderas de distancia laterales R3 para el soffito. Estas se fijarán con 3 tornillos de 4,5x70mm en los tablones de pared laterales superiores desde dentro . En el lado con el techo / obra lateral se sujetan más tarde las maderas, tras cubrir el tejado con éxito, desde arriba mediante paneles del tejado y el tablón G3. ¡En ambos casos es obligatorio pretaladrar y especialmente tener en cuenta que haya una fijación estable!



Ahora ponga la hoja de la puerta y colóquela en línea con el marco, para que se pueda acceder, y controle de nuevo que la casa permanece nivelada. Esto tiene un efecto directo en el ajuste de la puerta doble (la elevación de una esquina de la casa modifica el ajuste inmediatamente). Después de acabar la construcción puede clavar el marco de la puerta por separado con cada tablón de pared. (Clavo 1,7x45mm) También aquí se debe taladrar antes, para evitar un reventón de la madera.

Ahora viene el montaje y la instalación de la puerta doble. Primero se montan los marcos de la puerta. Estos marcos se desplazan dentro de la sección de la puerta. A continuación construya las paredes según el plan.

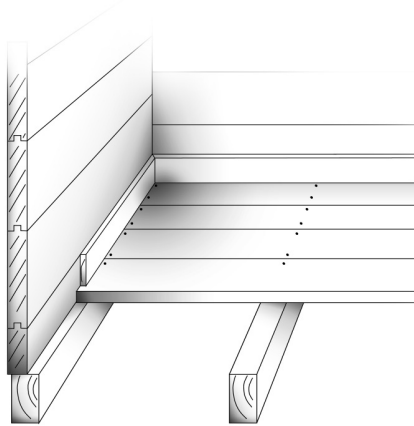
Fije el frontal con 2x2 tornillos en los tablones superiores anteriormente atornillados. Esquema 9a

Ahora instale la hoja de la puerta y alíneelo con los marcos de forma que sea transitable.

4. Suelo

Empiece con la instalación según la posición de la madera base en una pared lateral así como en la pared anterior. La tuerca del primer tablón apunta a la pared. Tenga en cuenta que haya un buen apoyo en las maderas de la base. Esquema 3

Esquema 3



Las láminas del suelo no se instalarán demasiado justas entre sí. Por último las láminas del suelo se clavarán o se atornillarán bien. Acomode los zócalos a las paredes y gírelos.

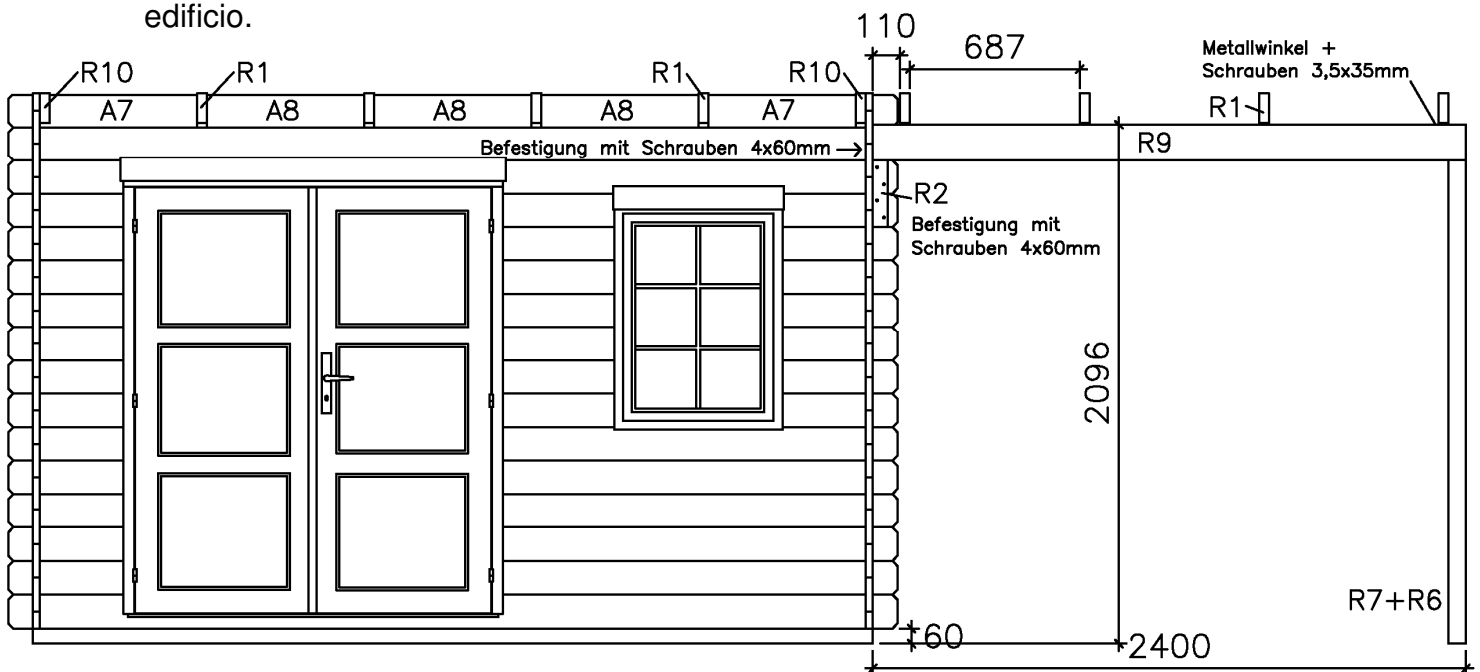
6. Superficie del techo, instalación de paredes incl. ventana y techo lateral

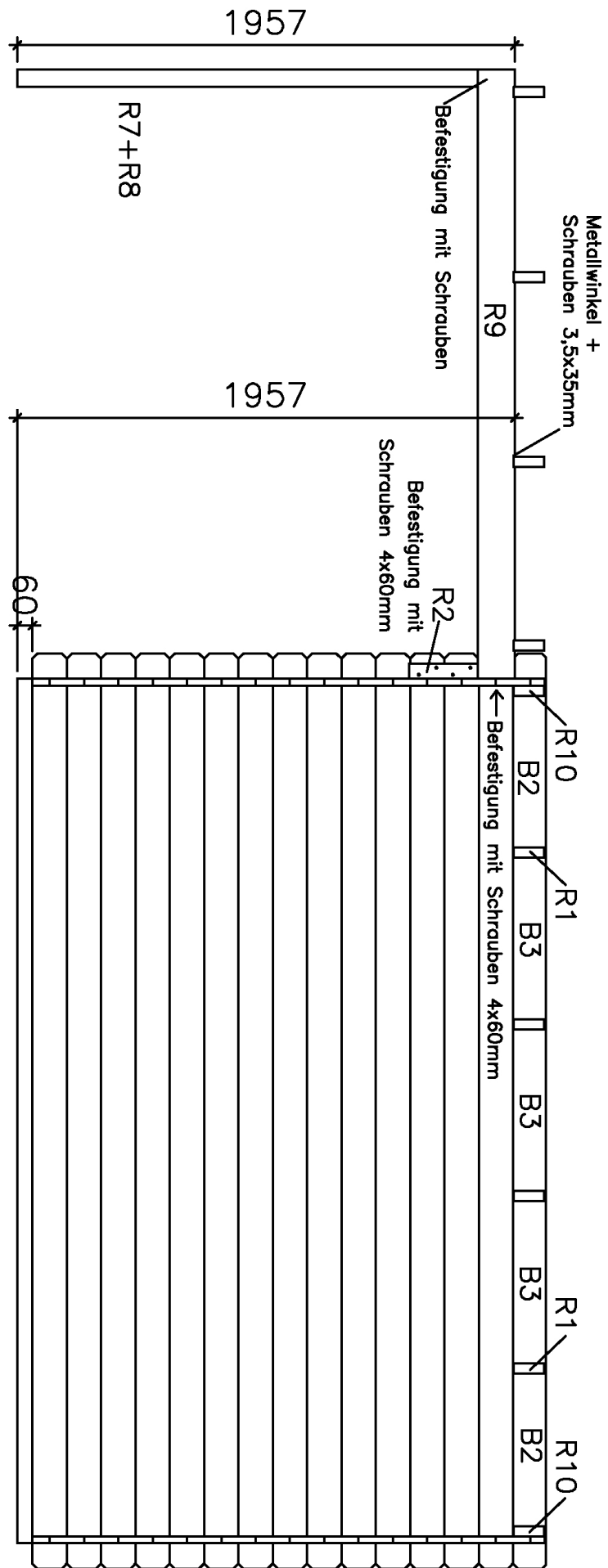
Ahora se colocarán las 4 unidades de correa R1 a la misma distancia sobre los tablones de la pared superior, delantera y trasera (A6 y B1). Las distancias se indicarán mediante los tablones cortos A7/B2 (con entalladuras) y A8/B3 sin entalladuras. Los 4 separadores R10 se fijarán con los tablones de pared lateral C3/C4 (lado delantero de la casa) o C3 (parte trasera). Las correas se unirán mediante clavos hincados inclinados de 2,8x75 con las paredes. Al hacerlo es obligatorio taladrar a 45° de inclinación.

Esta unión se ha de realizar teniendo especial atención a las dos correas situadas en el exterior. Tenga en cuenta en especial que todas las correas tienen el mismo sobre saliente en los tablones de pared. Esto es necesario para poder montar correctamente más tarde el soffito.

La "obra" de la casa estará ahora lista. Ahora sigue el montaje del techo lateral.

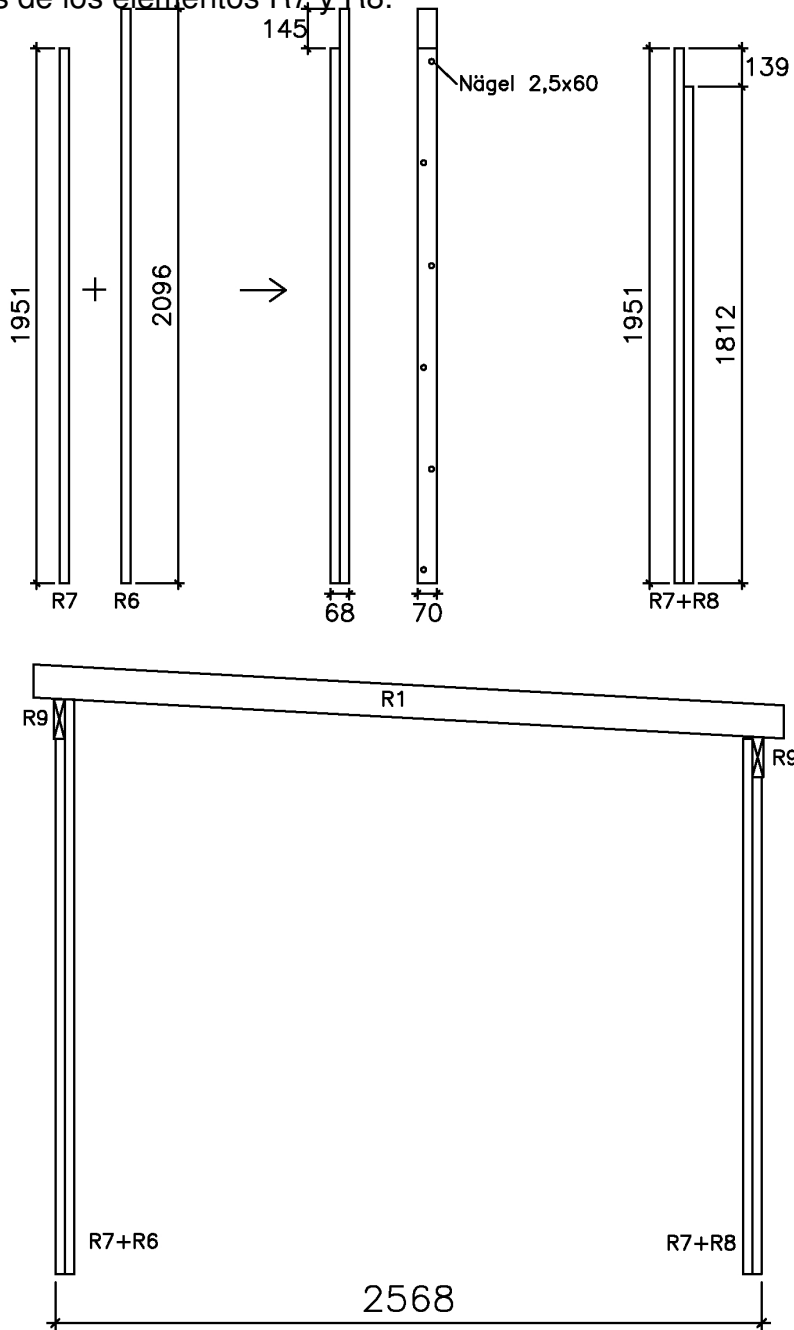
Aquí creará los dos apoyos para el soporte horizontal R9. El soporte consta respectivamente de dos listones de unión R2 36x60x270mm. Estos dos elementos constructivos se montan verticalmente respectivamente de delante hacia atrás exactamente 145mm entre el canto superior del tablón de pared A7/B2 con 4 tornillos 4x60mm del edificio.





Tenga en cuenta que el soporte esté alineado y perpendicular con el tablón de pared superior de la casa . De lo contrario puede haber un pandeo en el techo más tarde. ... y como siempre: ¡Taladrar!

Lo siguiente será preparar los dos postes exteriores. Los postes delanteros están formados de los elementos estructurales R6 y R7, los traseros de los elementos R7 y R8.

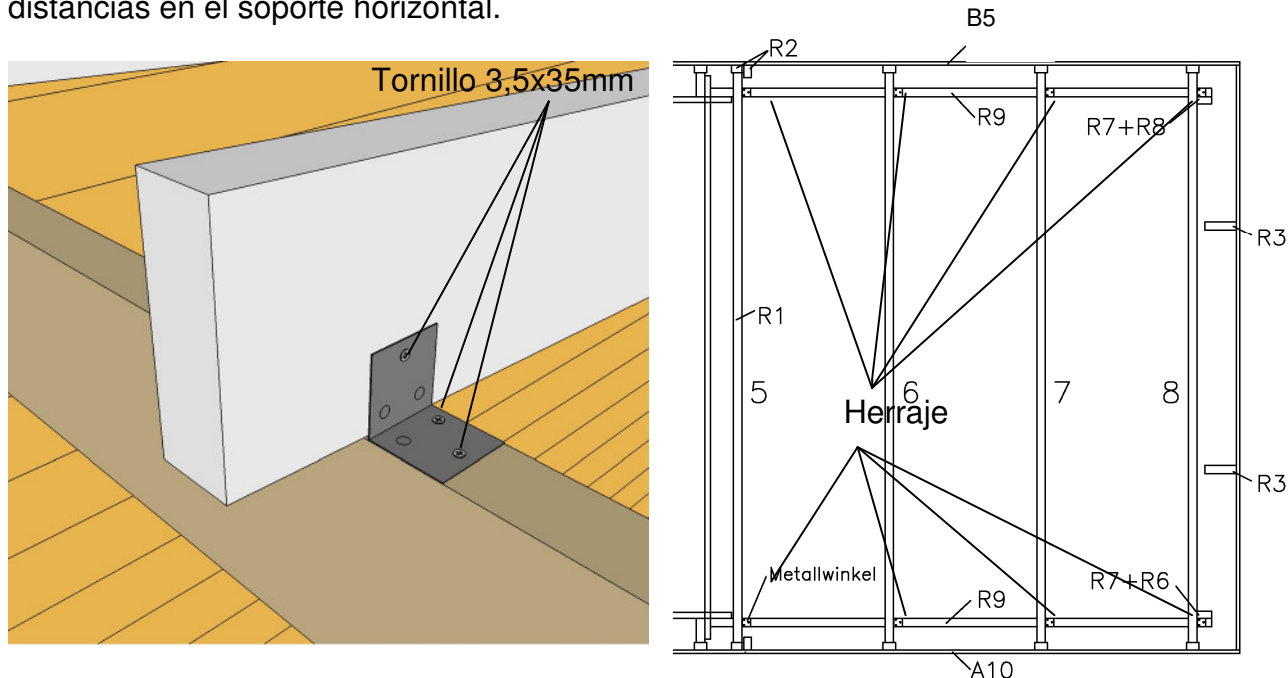


Una los elementos estructurales únicos según el esquema anterior con clavos 2,5x60mm de modo que los dos postes laterales formen en cada caso una superficie de apoyo para el soporte horizontal R9. Las distancias de uno con otro y con el edificio se hayan en los esquemas anteriores.

Después de posicionar los postes laterales fije el soporte horizontal R9 en los soportes con tornillos de 4x60mm en cada tablón de pared superior de la casa y el extremo sobresaliente del poste lateral (R6+R7 y R7+R8). Compruebe de nuevo, que el R9 y el tablón de pared superior está montado a ras y que están alineados. Los postes laterales han de estar colocados perpendicularmente. Corrija la alineación de nuevo si es necesario.

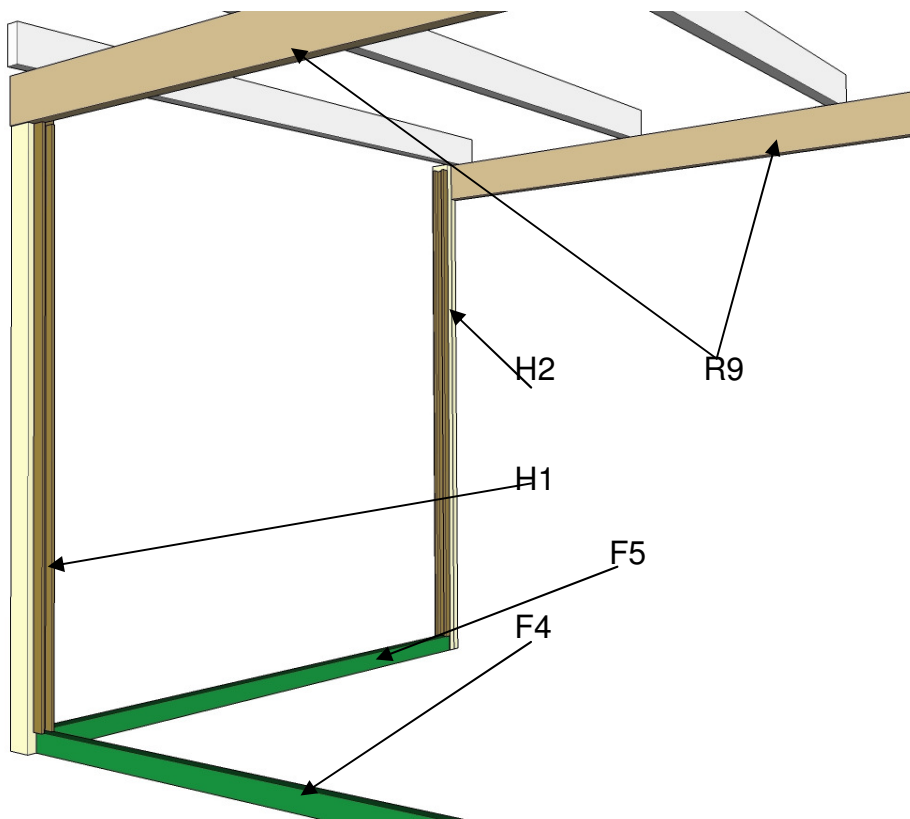
Después de haber conseguido la alineación correcta, ajuste de nuevo las cuatro correas R1 para el techo lateral en el soporte R9.

Las correas se fijarán con 8 herrajes suministrados en las mismas distancias en el soporte horizontal.

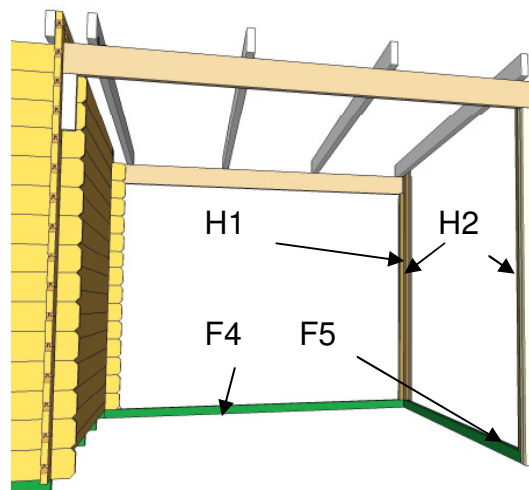


Aquí se fijarán de cada lado de la pieza angular con sólo tres tornillos en total en el R1 y R9. Desde el lado contrario se clavará un clavo en una inclinación de 45°, por favor taladrar. Ya que en esta zona solo puede darse empuje lateral, este tipo de fijación es suficiente. Tenga en cuenta sin olvidarse que el alero del techo de las cuatro cuerdas coincide exactamente con el alero del techo de las seis cuerdas de la casa. De otro modo, se produciría una "curva" en el sofito.

Después de que se levante el "armazón, se añadirán las paredes y las ventanas.

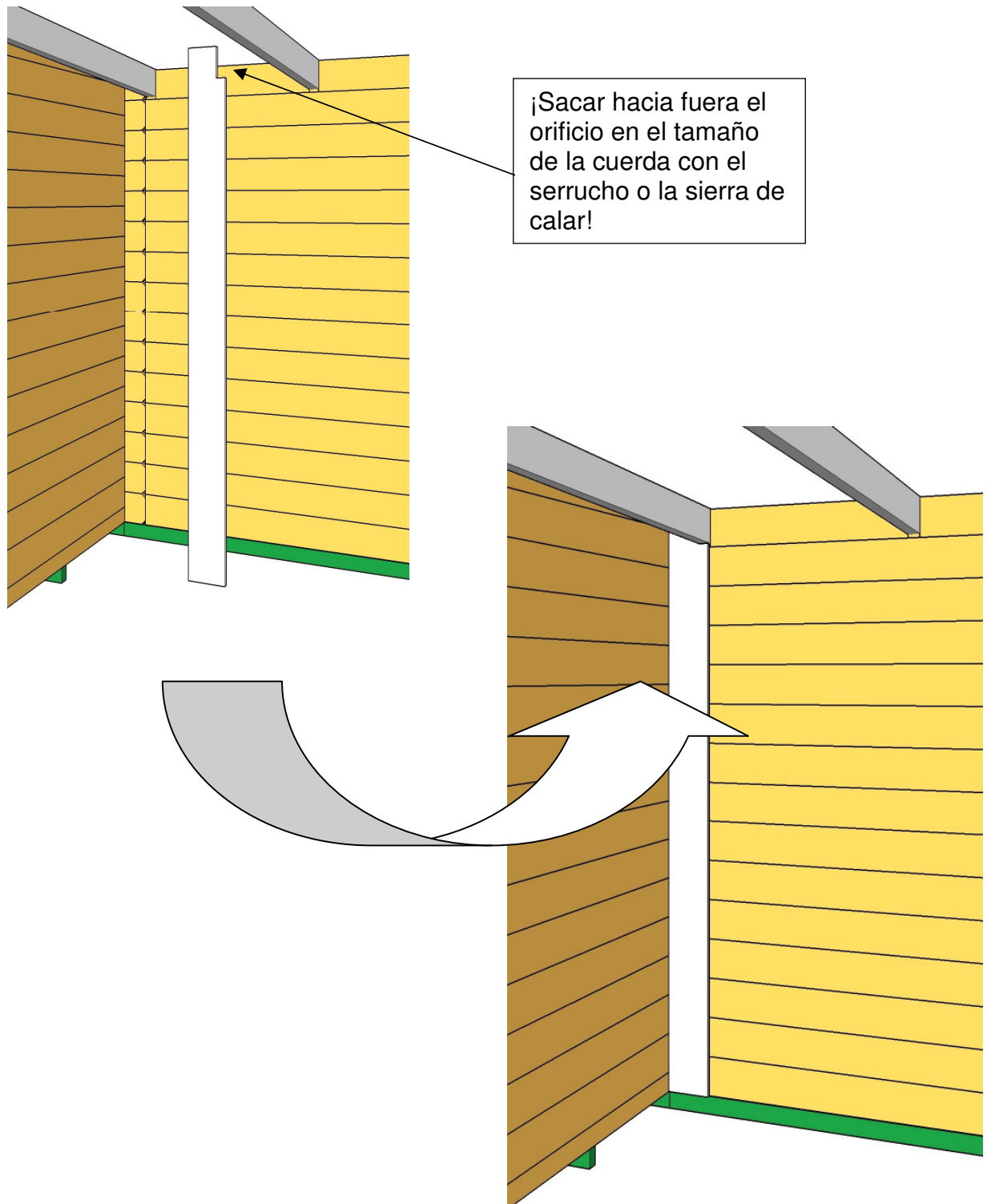


Empiece con la pared trasera de la obra. Aquí se fijará el perfil corto en U H1 1750mm en el soporte trasero R7/R8 con tornillos. El lado abierto del perfil en U muestra la dirección de la pared trasera de la casa. El perfil en U se colocará sobre la madera de base F4 y se adaptará al soporte horizontal R 9. Al igual que en todas las uniones atornilladas aquí también se debe taladrar antes, para evitar que estalle la madera . Ambos perfiles en U H2 para la pared lateral se deben fijar en ambos casos a los soportes R7/R8 (pared trasera) y R6/R7 (pared delantera). Los lados abiertos de ambos perfiles en U H2 están casi frente a frente.



La unión entre la pared trasera interior de la obra y la pared trasera de la casa se realiza con el tablero de unión H3 de 2020mm de longitud.

En este tablero de unión a continuación se debe serrar un orificio para la correa R1 con una sierra de calar o un serrucho.



Fijación con tornillos de 3,5x40mm. ¡Taladrar!

Para ello a continuación se montarán los marcos de la ventana. Esto se hace más fácilmente en una superficie libre.

Cada dos piezas del marco H5/H6 se introducirán juntas ranura en pivote y el disco de vidrio artístico. Después de que se coloque el disco entre los marcos, las piezas de marco se unirán con tornillos. ¡En ambos casos se debe taladrar previamente, para colocar el marco!

Introduzca los marcos en los dos cortes de la pared sueltos, sin tener que atornillar.

Finalmente la pared lateral se cerrará hacia arriba con el tablón restante G2, un tablón de pared adicional G1 y finalmente con el G3.

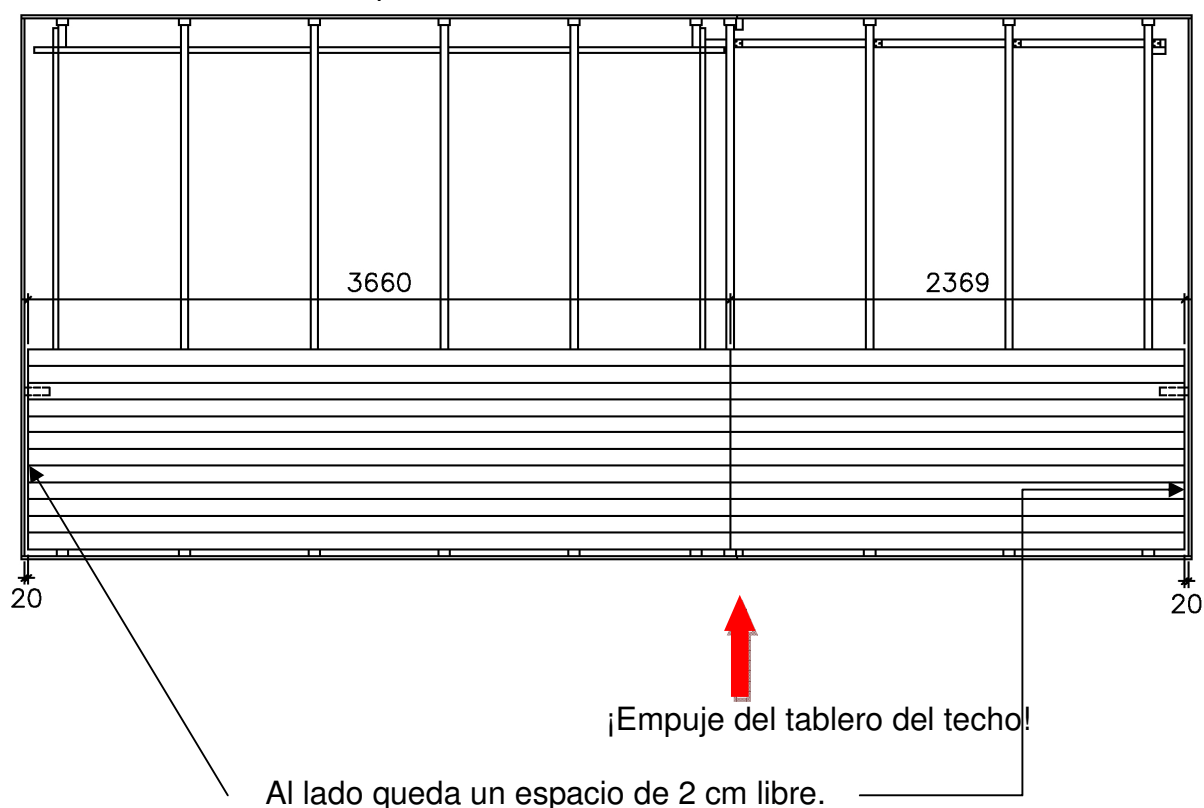
Ahora puede comenzar con la cubierta del techo.

El lado liso del tablero del techo se muestra hacia dentro, el lado trasero, reconocido por los nudos secos, hacia fuera.

También aquí está limitado el cepillo de descarga, bordes de árbol, etc. también en las roscas y muelles en términos de producción y no hay ningún motivo de reclamación siempre que la cara a vista esté hacia dentro. Las ramas de los cantos rotas son normales y se tienen que aceptar.

Empiece con dos tableros de perfil, con rosca hacia fuera, en el canto exterior de la correa R1; sigue el tablero de perfil siguiente, colocado en superficie (no colocar la rosca en lengüeta demasiado firme).

Es importante, que el empuje del tablero del techo de la casa y el techo lateral se encuentre exactamente sobre la primera correa del techo lateral. Véase esquema:



Tenga en cuenta en todo el techo que haya paralelismo en los cantos de los aleros y el mismo sobresaliente así como la posición regular y estable de las correas. Clavar todos los tableros de perfil bien a las paredes, y cortar el último (p.ej. con una sierra de calar), de modo que haya un acabado a ras en las correas del canto exterior.

¡La fijación buena o estable de la superficie del techo es importante para la estabilidad total de la casa!

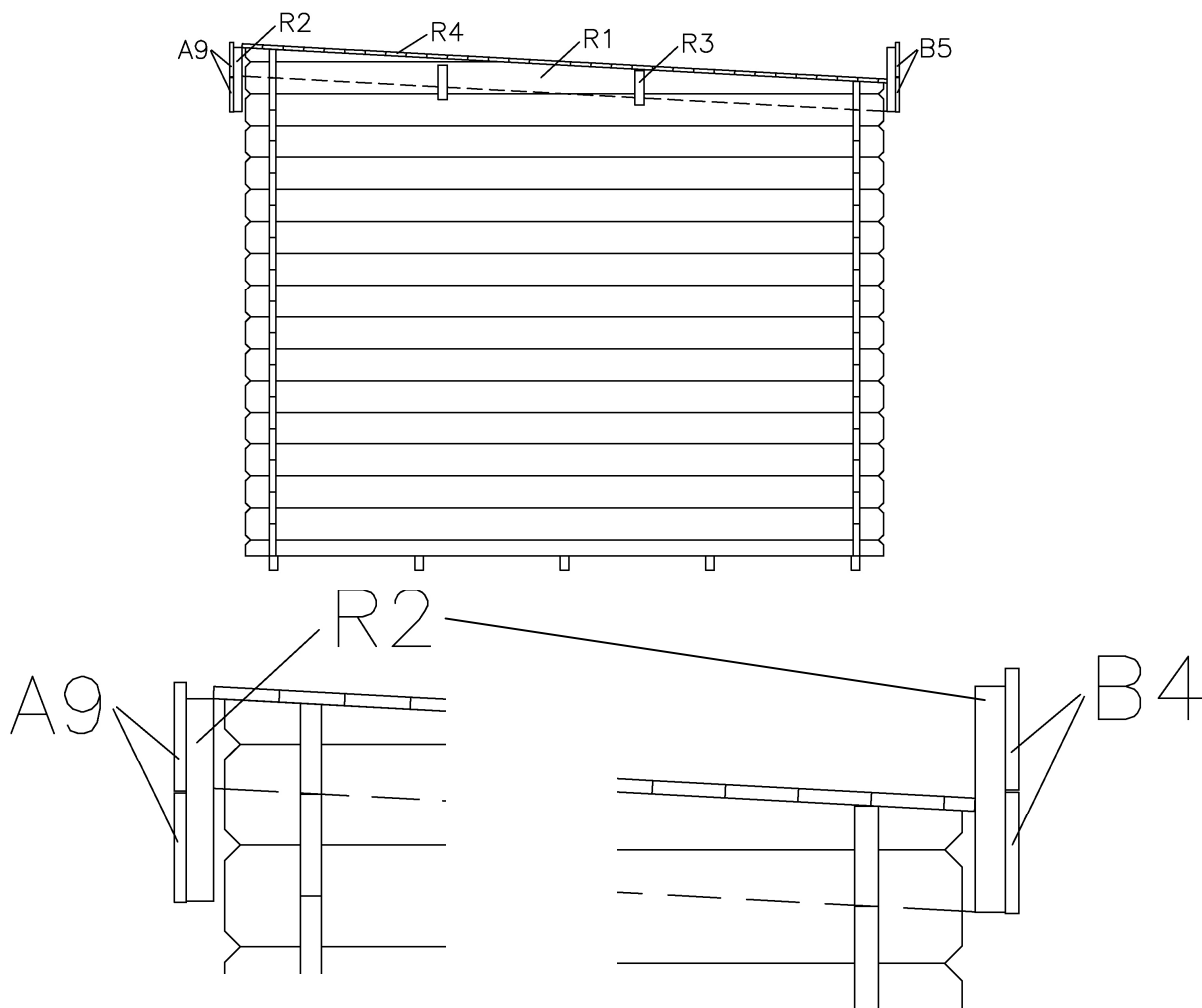
¡Trabaje con seguridad! ¡La superficie del techo no es transitable!

Le recomendamos tener un medio para acceder. Los revestimientos 333er sirven como primera cubierta y se deben añadir enseguida. Tenga en cuenta que ha de dejar un saliente de 2-3 cm como canto de goteo en el lado delantero y trasero, así como unos 1,5 cm en los lados. Tenga en cuenta especialmente la fabricación de la parte trasera. Por lo general el techo hace de desagüe.

La cubierta óptima del techo para su casa de tejado plano es aislante para tejado auto adhesivo p.ej. de Ondulina o del mismo valor. Este aislante de tejado auto adhesivo (no el revestimiento normal) se coloca en los cuatro lados y se fija desde abajo mediante clavijas de revestimiento en el tablero del perfil de techo. Permita que un asesor le informe sobre las posibilidades.

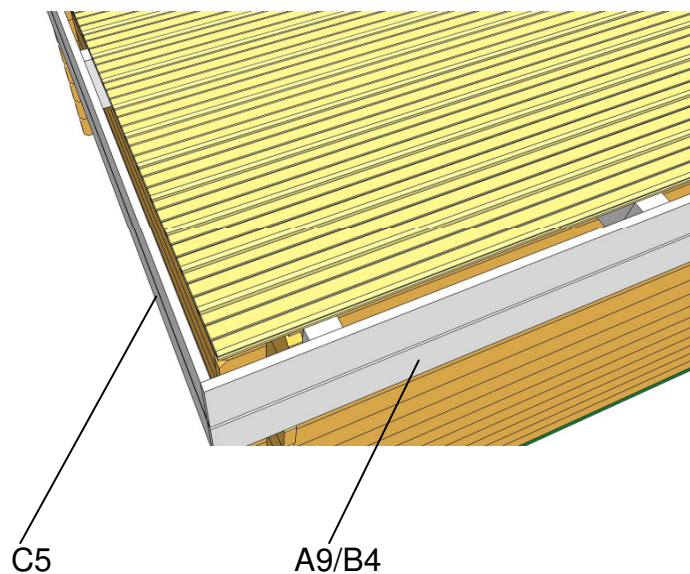
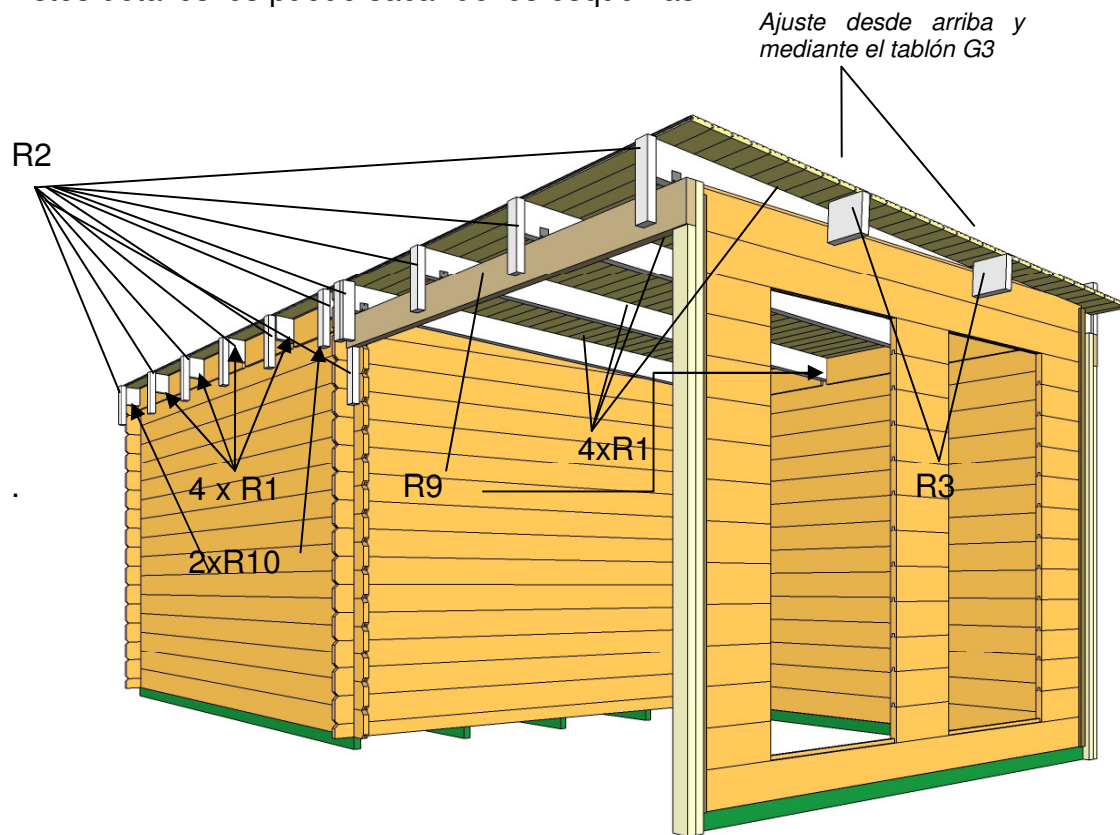
Si el agua que circula se filtrara por el techo de madera, podrían producirse desperfectos y tendría que quitarse el revestimiento del techo.

Ahora se coloca la madera de distancia R2 (en ambos lados frontales de cada correa) según el esquema y los esquemas de detalles. La fijación se realiza con dos tornillos de 4,5x70mm.



Tenga en cuenta que la pared delantera está levemente por encima de las correas, mientras que para la pared trasera es necesaria una distancia superior ya que la alineación de la madera debe ser horizontal, por lo demás los sofitos que hay que colocar no están nivelados.

A tal fin se fijarán (horizontalmente) los sofitos A9 y B4. (En la zona del techo lateral: A10 y B5)
Estos detalles los puede sacar de los esquemas

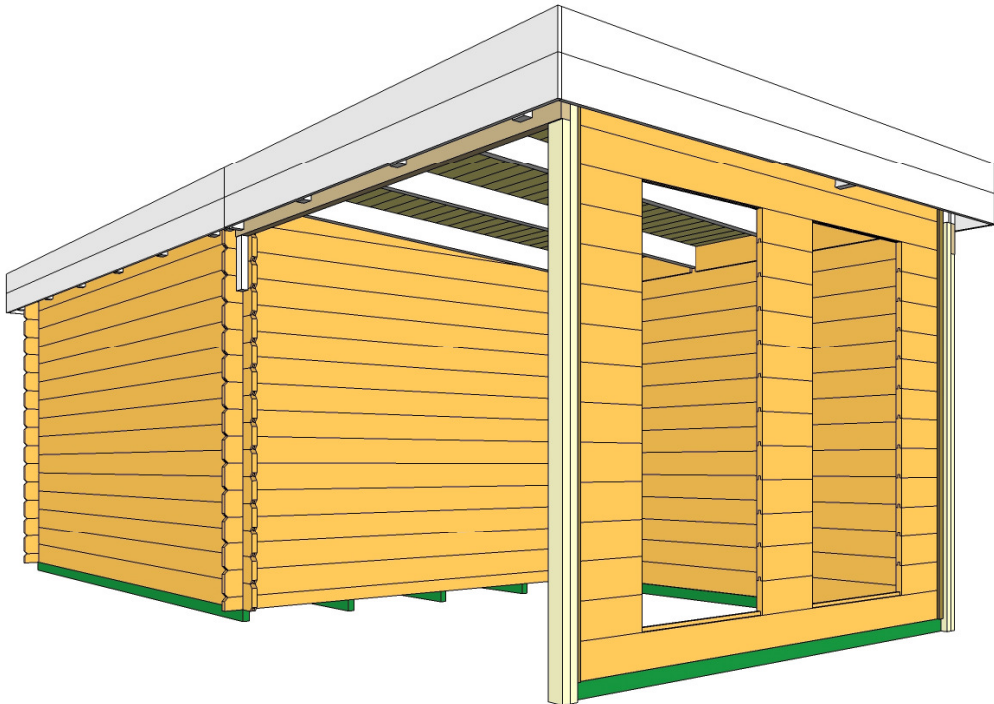


Finalmente fijar el sofito lateral C5.
Aquí en total hay 72 tornillos de 3,5x40 mm.

El espacio entre la superficie del techo y el cerramiento del techo sirve como desagüe.

Alrededor de la casa se debe crear un canto de alero suficientemente ancho de grava gruesa o similar. Evita la decoloración y contaminación debido a agua de lluvia.

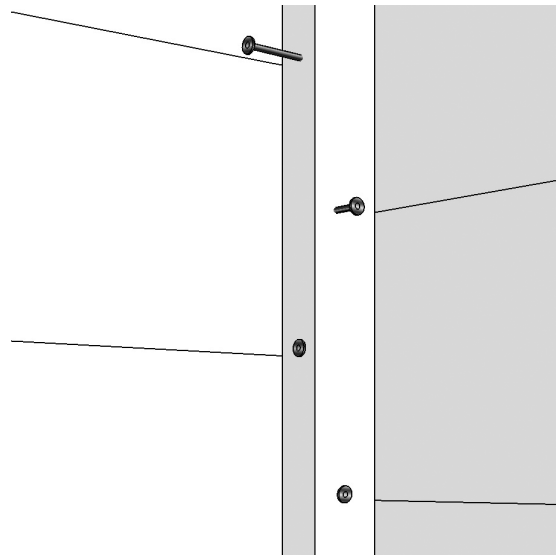
Se ha de asegurar en los cuatro cantos de los aleros, mediante una cubierta con materiales constructivos del techo, que no pueda penetrar agua por ningún lado del tablero de perfil de techo. Toda la construcción del techo sufrirá inevitablemente daños .



7. Protección contra tormentas

Coloque los 4 elementos de anclaje contra el viento en cada esquina de la casa dentro debajo del frontón (debajo del tablón del frontón).
Una ahora los elementos de anclaje contra el viento con un clavo de 30mm a cada tablón de pared (centrado – para esto perfore previamente si fuera necesario la tabla).

Esquema 7



8. Conservación de madera y cuidado

El tratamiento de color de la casa se realiza después de la construcción. Utilice primero inhibidor de pintura base azul y cuando se seque un barniz de protección de madera.

9. General

La madera tiene vida y trabaja, con las diferentes condiciones del tiempo se ensancha y se encoge. Este proceso natural puede afectar a su casa y no es motivo de reclamación. Si es necesario se puede hacer un reajuste de puertas y / ventanas.

Sujeto a modificaciones técnicas

Las dimensiones de las piezas individuales pueden variar levemente de las indicadas en la lista de piezas. Las monturas de la puerta y la cerradura están disponibles según el proceso de acabado en diferentes modelos. Es posible que hayan variaciones en las imágenes del catálogo. El tablero del techo y del suelo se han de cantar en una longitud uniforme si fuera necesario.

Los puntos citados anteriormente no pueden representar ningún motivo de reclamación.

Lista de piezas Lillevilla 283 / 28mm 5800 mm x 2500 mm

Seite1/2

Descripción	Mediciones en mm aprox.	Cantidad	Marca	Control
Vigas de la base	36 x 60 x 3400	5	F 1	
Tablones del pavimento	16 x 87 x 2439	39	F 2	
Rodapiés	28 x 28	12 lfdm	F 3	
Tablón de la pared, sección de la	28 x 135 x 3600	1	A 1	
Tablón de pared	28 x 135 x 481	19	A 2	
Tablón de pared	28 x 135 x 1612	5	A 3	
Tablón de pared	28 x 135 x 481	7	A 4	
Tablón	28 x 135 x 3600	1	A 5	
Tablón de pared	28 x 135 x 3600	1	A 6	
Tablón de pared, con oreja	28 x 130 x 764	2	A 7	
Tablón de pared, sin oreja	28 x 130 x 636	3	A 8	
Sofito	16 x 145 x 3732	2	A 9	
Sofito	16 x 145 x 2369	2	A 10	
Tablón de pared	28 x 135 x 3600	14	B 1	
Tablón de pared, con oreja	28 x 130 x 764	2	B 2	
Tablón de pared, sin oreja	28 x 130 x 636	3	B 3	
Sofito	16 x 145 x 3732	2	B 4	
Sofito	16 x 145 x 2369	2	B 5	
Tablón de pared	28 x 67 x 2700	1+1	C 1	
Tablón de pared	28 x 135 x 2700	14+14	C 2	
Tablón de pared	28 x 135 x 2700	1+1	C 3	
Tablón de pared	28 x 69 x 1272	1+1	C 4	
Sofito	16 x 145 x 2802	2+2	C 5	
Puerta, tipo P5	1450 x 1714	1	D 1	
Marcos para puerta, lados	56 x 55 x 1749	2	D 2	
Marcos para puerta, arriba	56 x 55 x 1542	1	D 3	
Nivel de metal	12 x 44 x 1500	1	D 4	
Tablón de revestimiento / puerta arriba	20 x 95 x 1560	2	D 5	
Ventana, tipo E2	575 x 805	1	D 6	
Tablón de revestimiento / ventana	20 x 95 x 740	1	D 7	
Tablón de revestimiento / ventana	20 x 95 x 690	1	D 8	
Listones de anclaje contra el viento	28 x 28 x 1980	2	D 9	
Listones de anclaje contra el viento	28 x 28 x 1850	2	D 10	
Madera de montaje	28 x 65 x 250	2	D 11	
Tornillos, clavos, etc		1 bolsa	D 12	
Cadena	40 x 120 x 2735	8	R 1	
Tablón de unión para sofito + soporte	36 x 60 x 270	22+2	R 2	
Tablero de distancia para los lados	40 x 145 x 150	4	R 3	
Cubierta de tejado, tablero moldeado	16 x 87 x 3660	32	R 4	
Cubierta de tejado, tablero moldeado	16 x 87 x 2369	32	R 5	
Soporte vertical	34 x 70 x 2096	1	R 6	

Marcar las piezas dañadas o defectuosas en el dato de la cantidad en la columna **control**:

Primero rellenar el nº de garantía

Garantía nº: _____

Rellenar y presentar a su proveedor para más solicitudes:

Reclamación: _____

Nombre: _____

Dirección: _____

Teléfono: _____

Lista de piezas Lillevilla 283 / 28mm 5800 mm x 2500 mm Pág.

2/2

Descripción	Mediciones en mm aprox.	Cantidad	Marca	Control
Soporte vertical	34 x 70 x 1951	2	R 7	
Soporte vertical	34 x 70 x 1812	1	R 8	
Soporte horizontal	40 x 145 x 2400	2	R 9	
Separador para pared	40 x 120 x 115	4	R 10	
Paredes de techo lateral				
Vigas de la base	36 x 60 x 2330	1	F 4	
Vigas de la base	36 x 60 x 2432	1	F 5	
Tablón de pared	28 x 135 x 2215	14	E 1	
Tablón de pared, sin oreja	28 x 130 x 686	3	E 2	
Tablón de pared	28 x 135 x 2410	2	G 1	
Tablón de pared	28 x 135 x 338	36	G 2	
Tablón de pared	28 x 135 x 2410	1	G 3	
Perfil en U	51 x 34 x 1750	1	H 1	
Perfil en U	51 x 34 x 2020	2	H 2	
Tablón de unión, interior	16 x 145 x 2020	1	H 3	
Tablón de unión, exterior	16 x 145 x 1750	1	H 4	
Marcos para ventana tipo N3, lado	51 x 41 x 1639	4	H 5	
Marcos para ventana tipo N3, arriba y	51 x 41 x 690	4	H 6	
Plexiglás	3 x 662 x 1570	2	H 7	
Peldaños / horizontal	18 x 18 x 725	4	H 8	
Peldaños / perpendicular	18 x 18 x 1620	2	H 9	

Marcar las piezas dañadas o defectuosas debajo del dato cantidad en la columna control

Rellenar primero el nº de garantía
Garantía nº: _____

Remitente:
tramitado mediante: _____

Asesor: _____

Dirección: _____

