

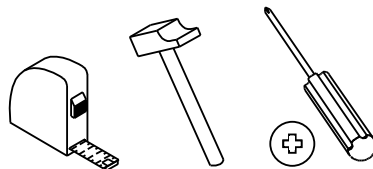
# MESA DESPACHO NEXUS

ATENCIÓN AL CLIENTE  
**964 321 111**

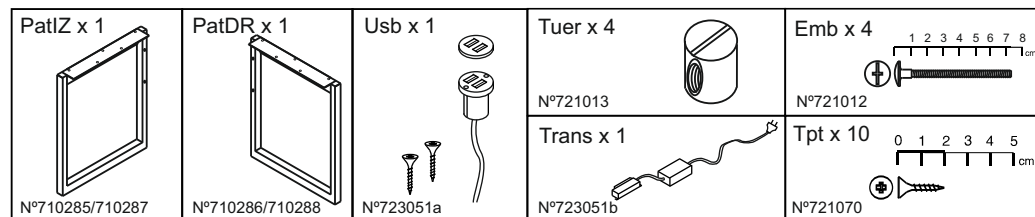
Web: [www.mueblespitarch.com](http://www.mueblespitarch.com)  
e-mail: [comercial@mueblespitarch.com](mailto:comercial@mueblespitarch.com)

**Pitarch**  
SYSTEM KIT MUEBLES

## Las herramientas que necesitas (no incluidas)



## Los herrajes que encontrarás en el kit



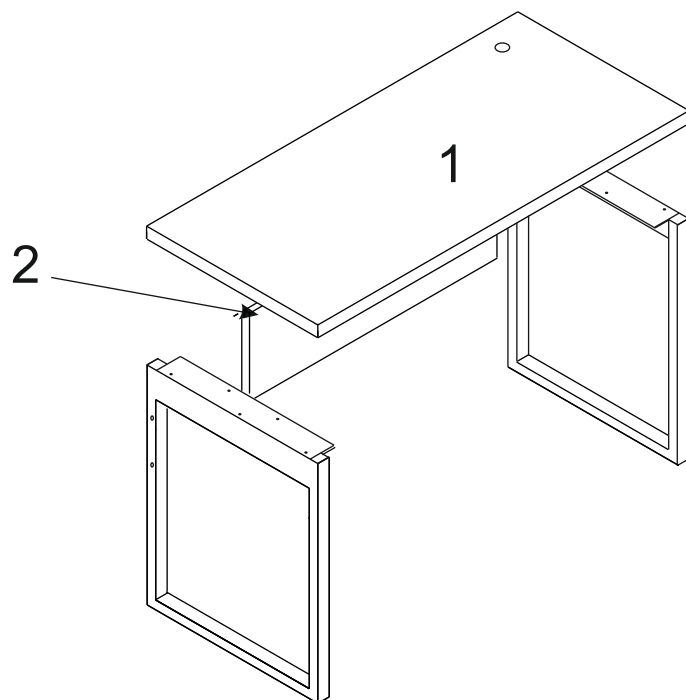
## Las piezas incluidas en el kit



Tapa  
1350x600 mm  
909131/1009131



Pieza trasera  
1266x210 mm  
909151/1009151



REF. 9091 10091  
LOTE 9\*\*

## Te aconsejamos

Aconselhamos a:

**Ordena y cuenta las piezas y herrajes**

Ordene e conte as peças e ferragens

**Habilita una zona para el montaje**

Estabeleça uma zona de montagem

**No fuerces los tornillos y los elementos de montaje**

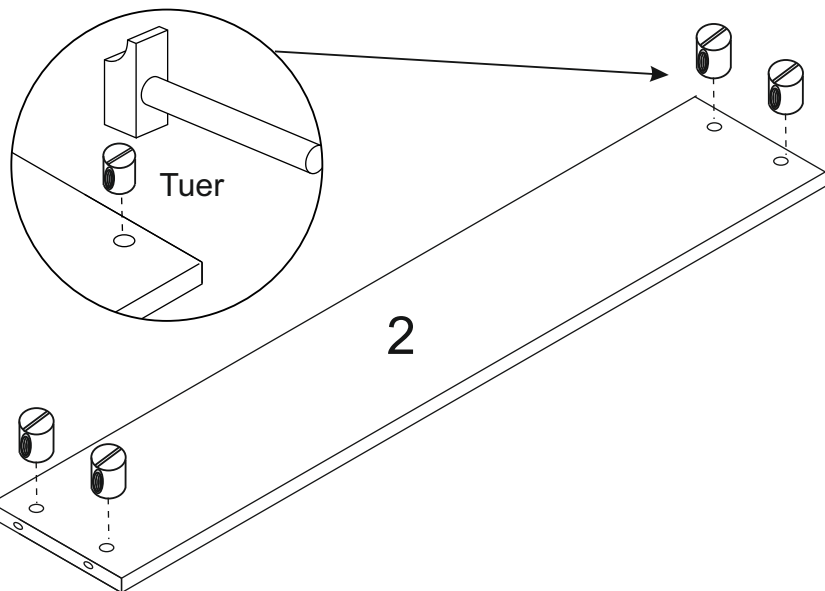
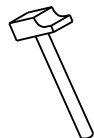
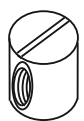
Não force os parafusos e os elementos de montagem

**Sigue paso a paso las instrucciones de montaje**

Siga instruções de montagem passo-a-passo

# 1

Tuer x 4

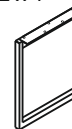


# 2

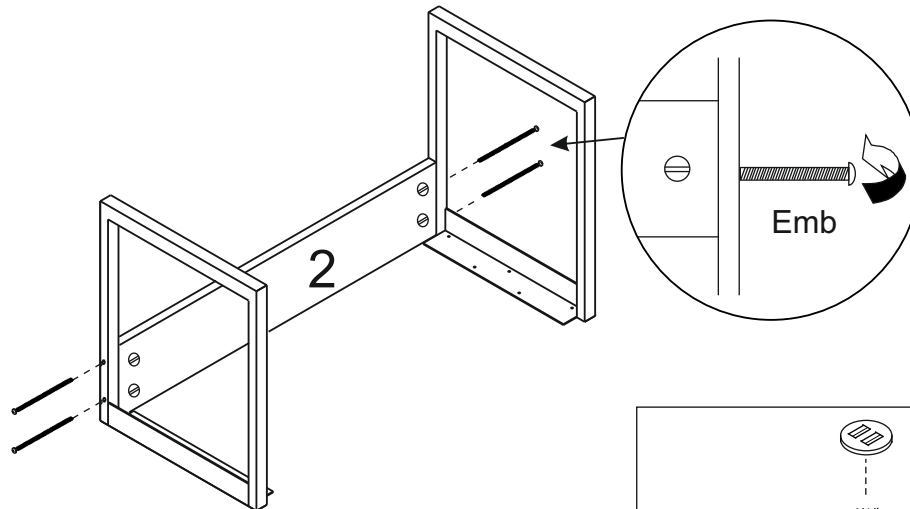
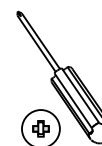
Emb x 4



PatIZ x 1

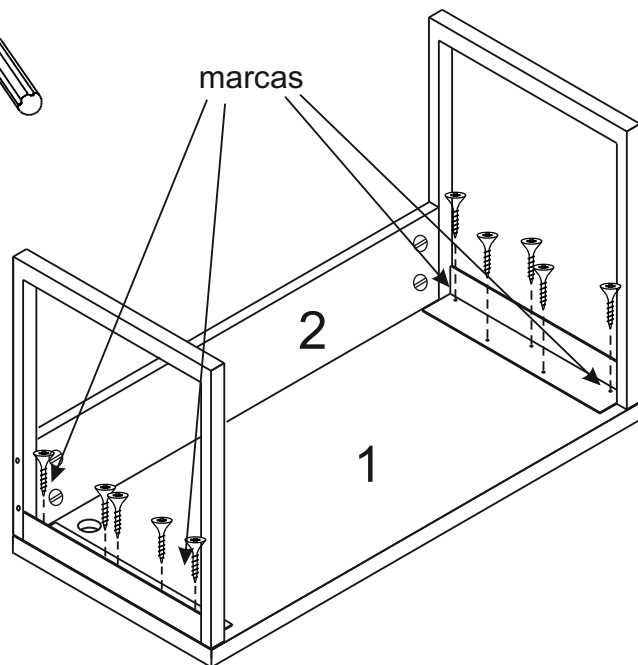
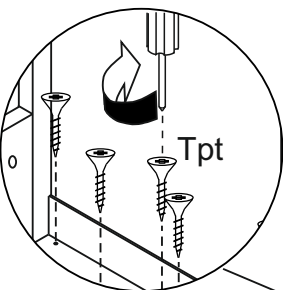
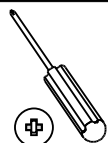


PatDR x 1



# 3

Tpt x 10

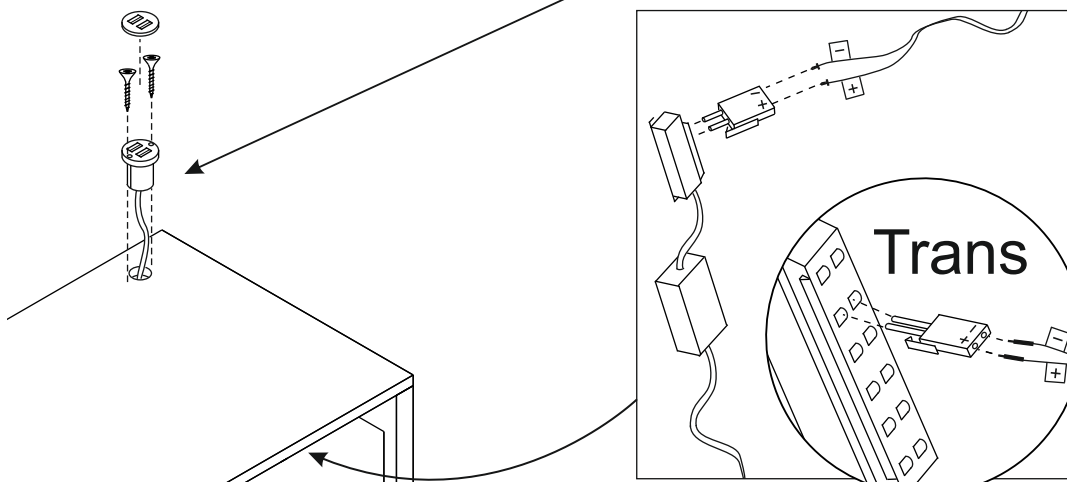
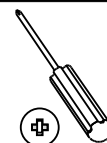
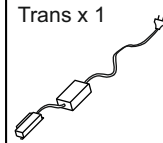


# 4

Usb x 1



Trans x 1



Tuer

2

Emb

marcas

2

1

Trans