

Estantería 1

Instrucciones de montaje



Te aconsejamos

Aconselhamos a:

Ordena y cuenta las piezas y herrajes

Ordene e conte as peças e ferragens

Habilita una zona para el montaje

Estabeleça uma zona de montagem

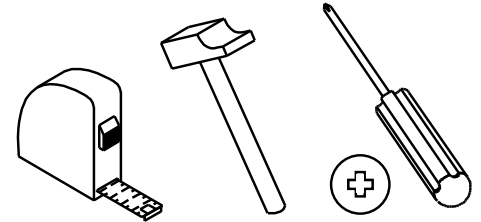
No fuerces los tornillos y los elementos de montaje

Não force os parafusos e os elementos de montagem

Sigue paso a paso las instrucciones de montaje

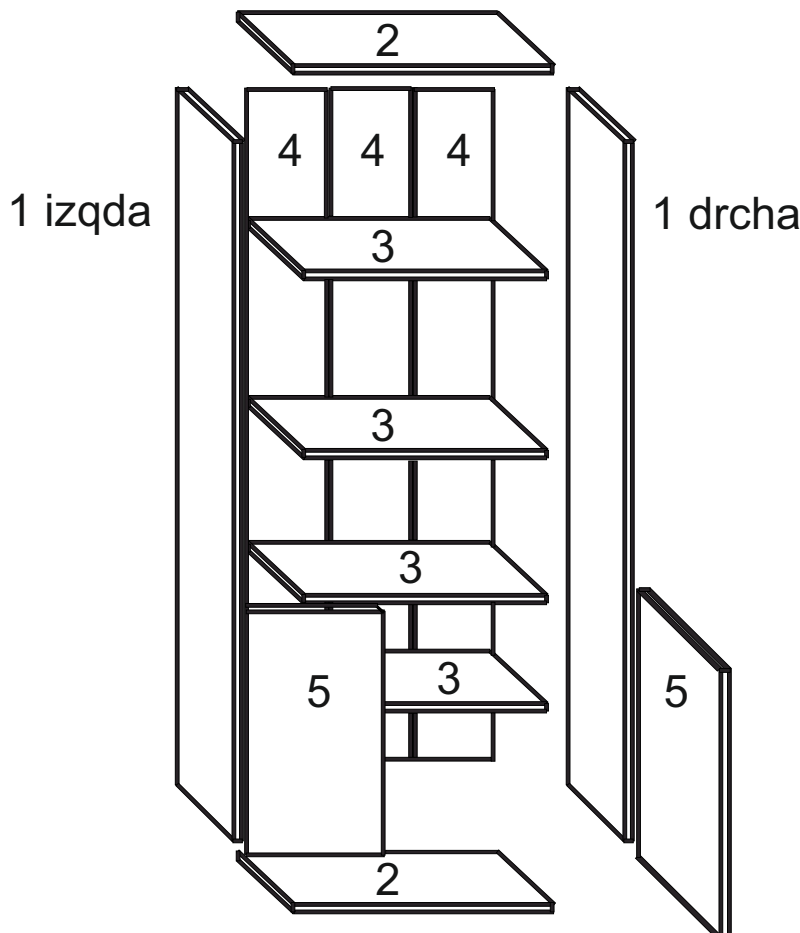
Siga instruções de montagem passo-a-passo

Las herramientas que necesitas (no incluidas)
Ferramentas necessárias (não incluídas)

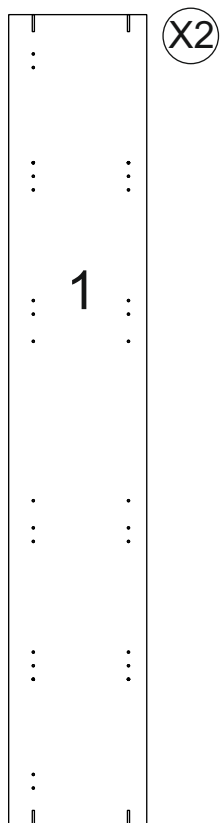


Los herrajes que encontrarás en el kit
As ferragens que vai encontrar no Kit

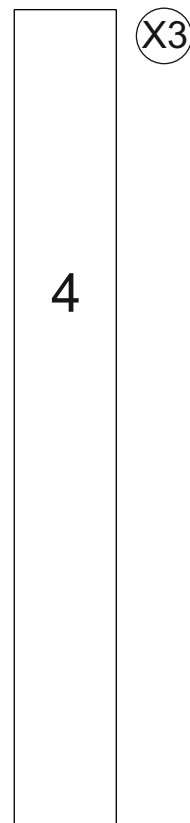
<p>Cl x 16</p> <p>Nº721015</p>	<p>Pun x 40</p> <p>Nº720007</p>	<p>Lz x 1</p> <p>Nº721034</p>	<p>Bss x 4</p> <p>Nº723024</p>	<p>Aut x 8</p> <p>Nº721002</p>
<p>Jun x 2</p> <p>Nº710056</p>	<p>Tac x 4</p> <p>Nº721045</p>	<p>Rei x 8</p> <p>Nº721020</p>	<p>Tcl x 16</p> <p>Nº721015</p>	



Las piezas incluidas en el kit
As peças incluídas no Kit



Lateral
1913x327 mm
109210/609210/1009210



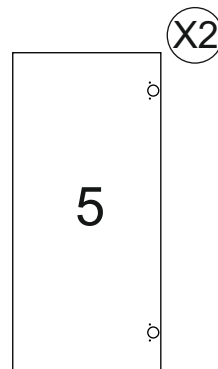
Trasera
1955x247 mm
910925/980675/999925



Techo/Suelo
754x330 mm
109230/609230/1009230



Balda grande
708x303 mm
109220/609220/1009220



Puerta
780x351 mm
109240/609240/1009240

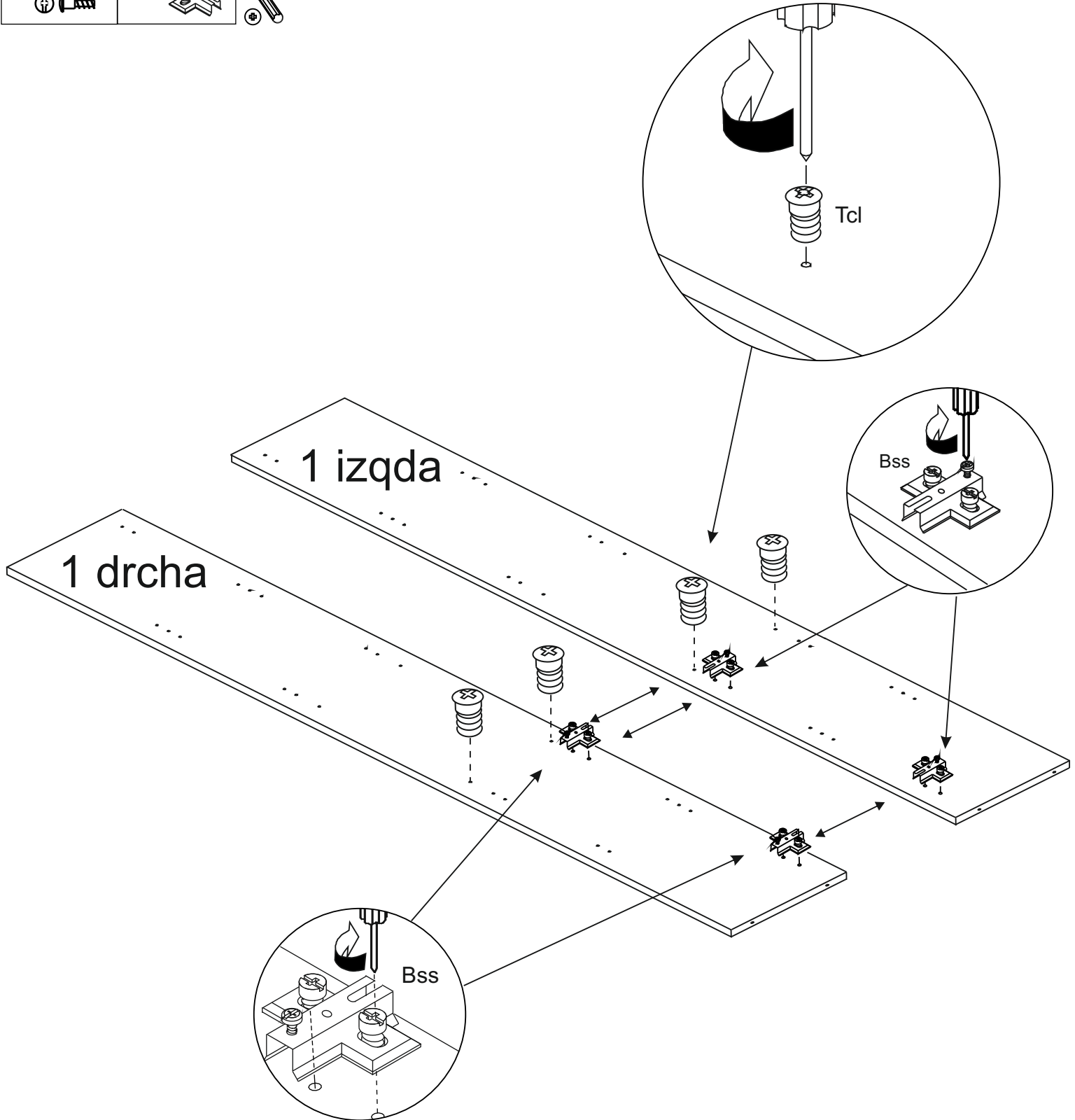
1

El primer paso es el montaje de los herrajes
O primeiro passo é a montagem das ferragens

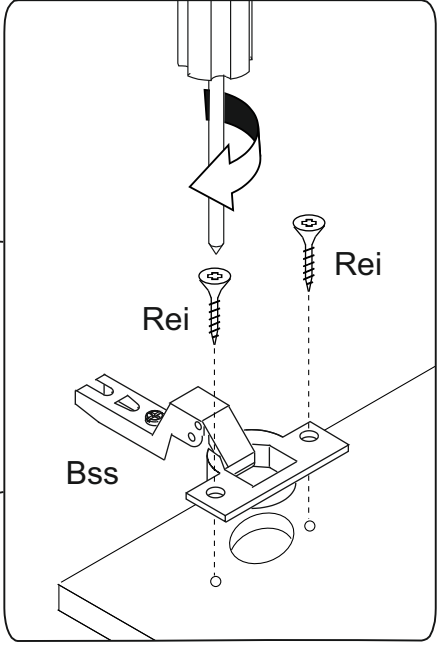
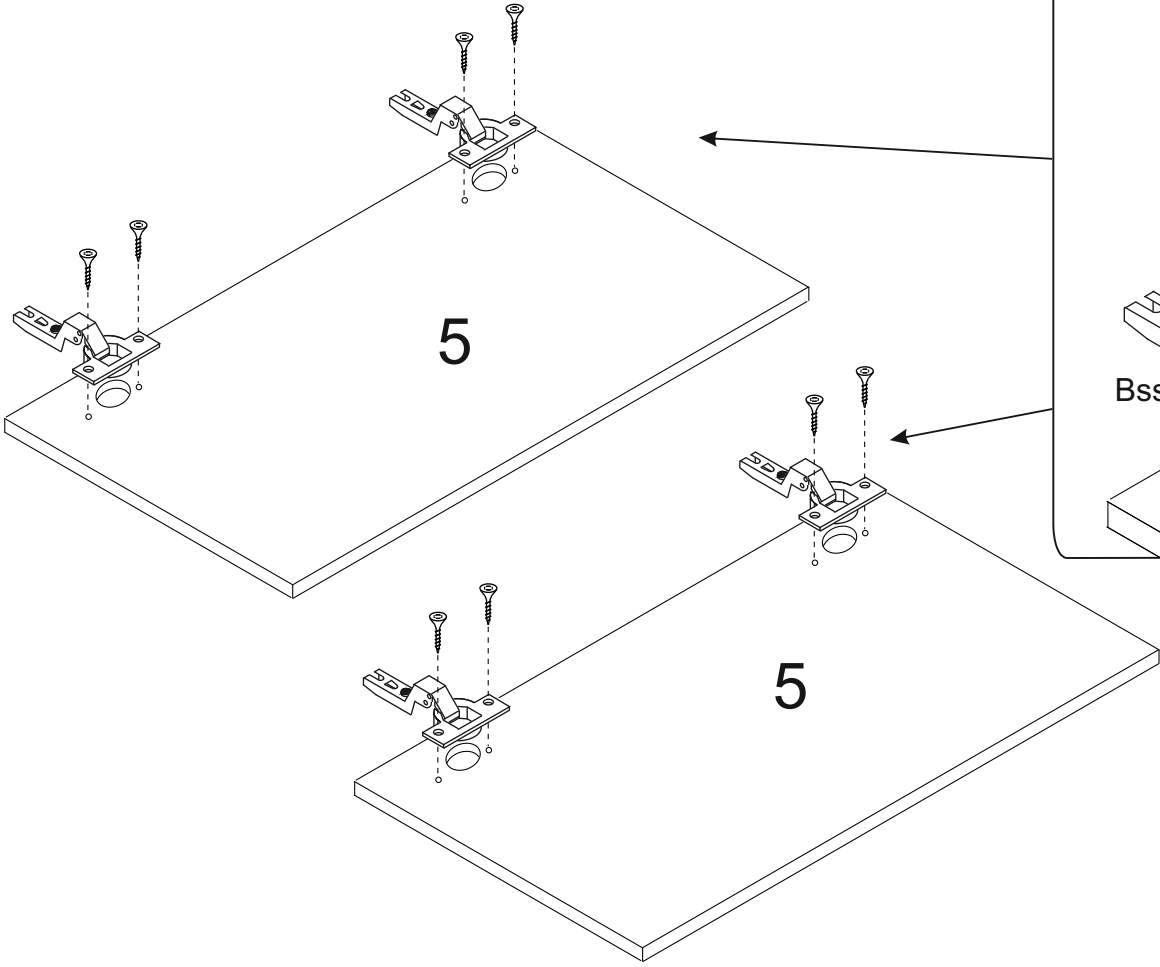
Tcl x 4



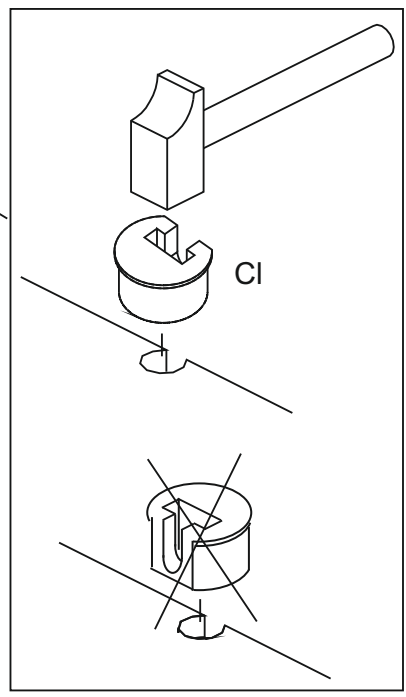
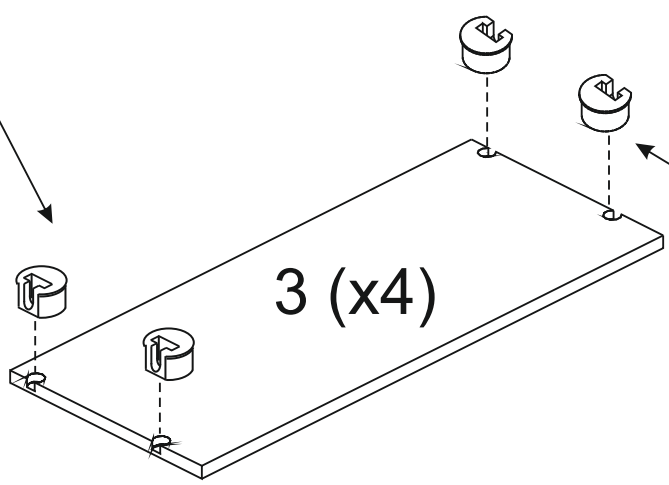
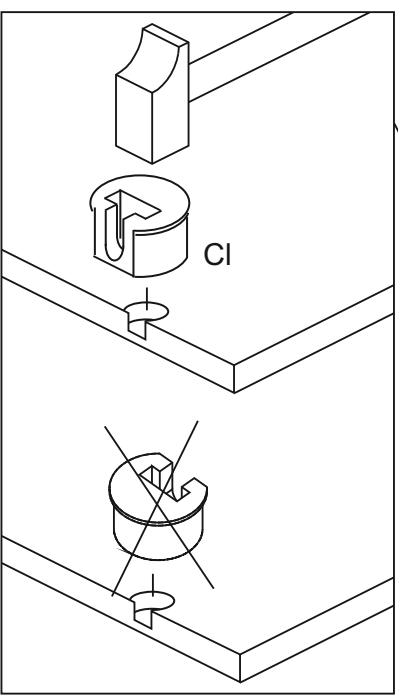
Bss x 4



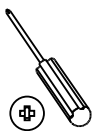
Bss x 4
Rei x 8



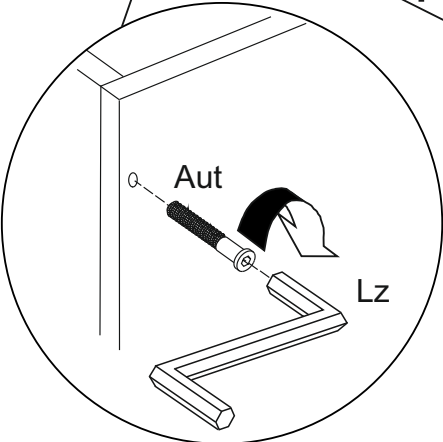
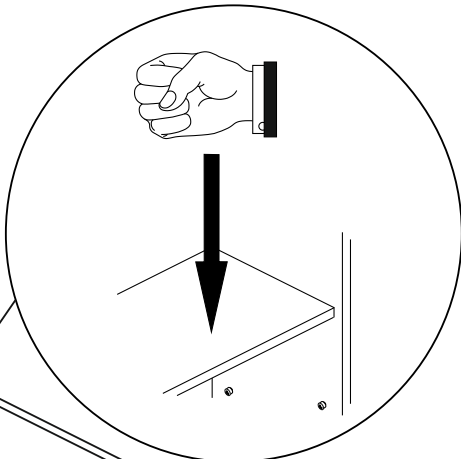
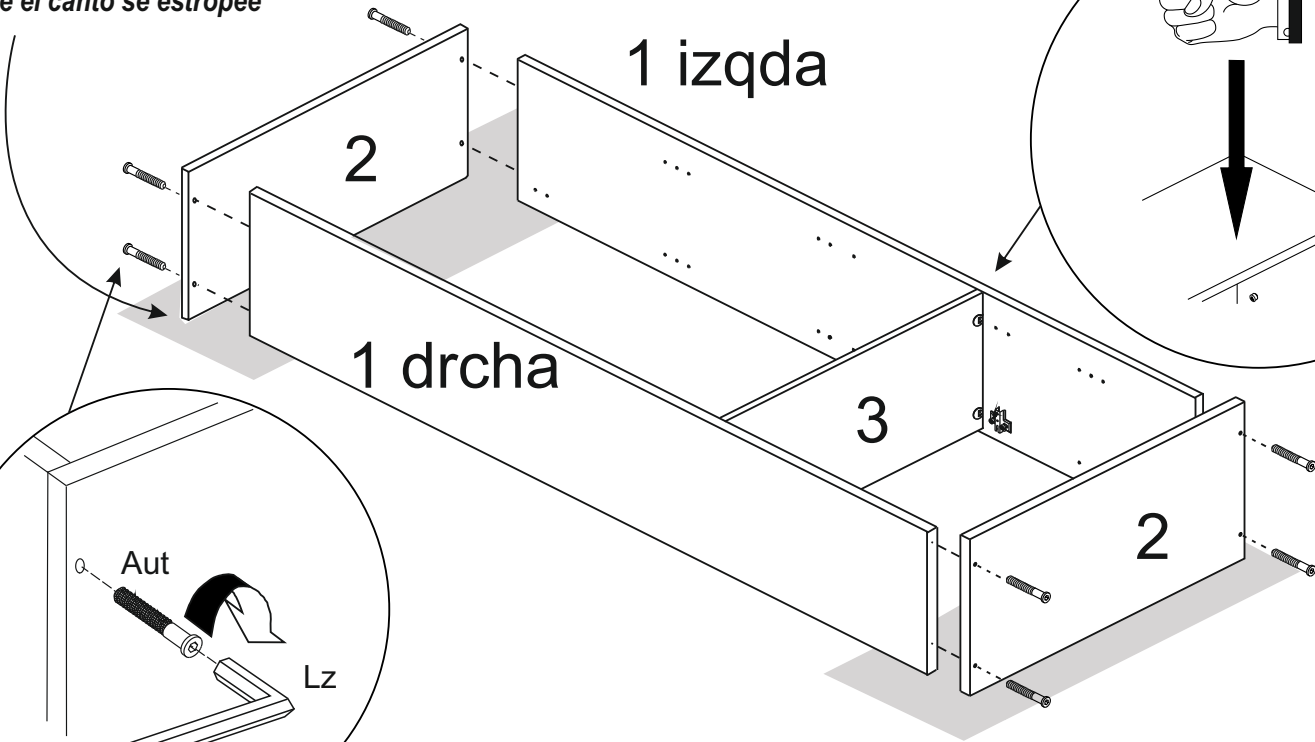
CI x 20



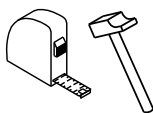
2	Lz x 1	Aut x 8
---	--------	---------



Cartón para evitar que el canto se estropee

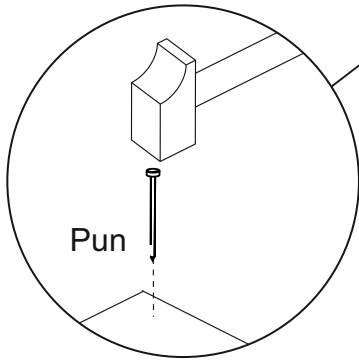
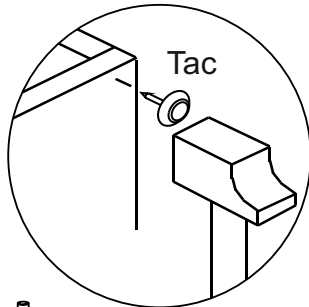
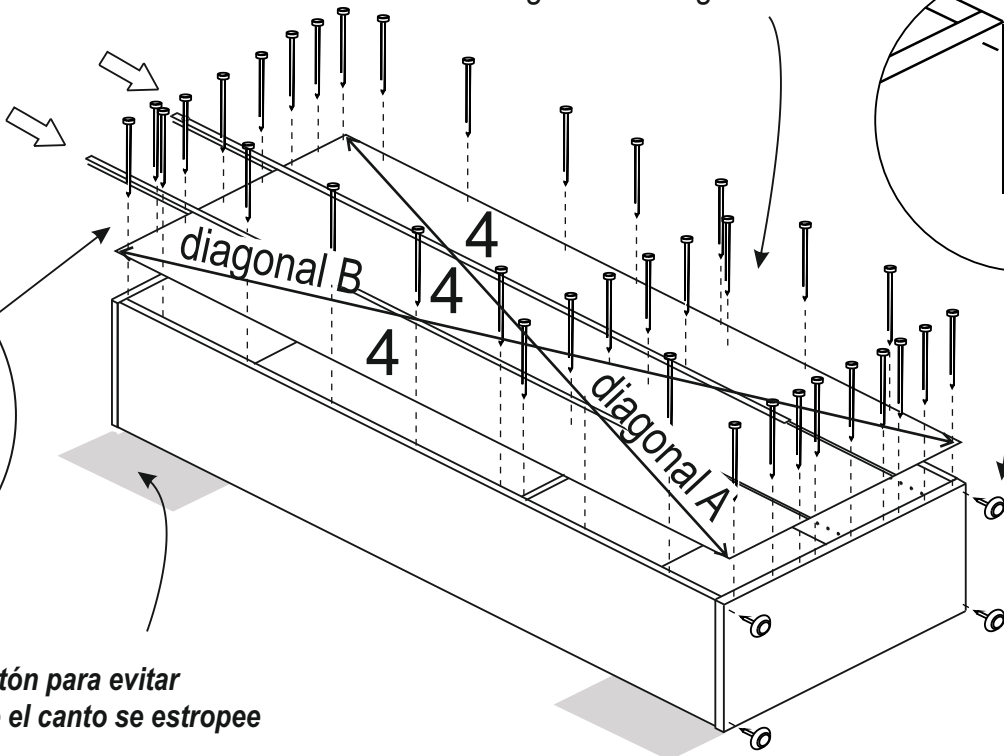


3	Pun x 40	Jun x 2	Tac x 4
---	----------	---------	---------



Las traseras deben quedar bien escuadradas
Las diagonales deben medir igual

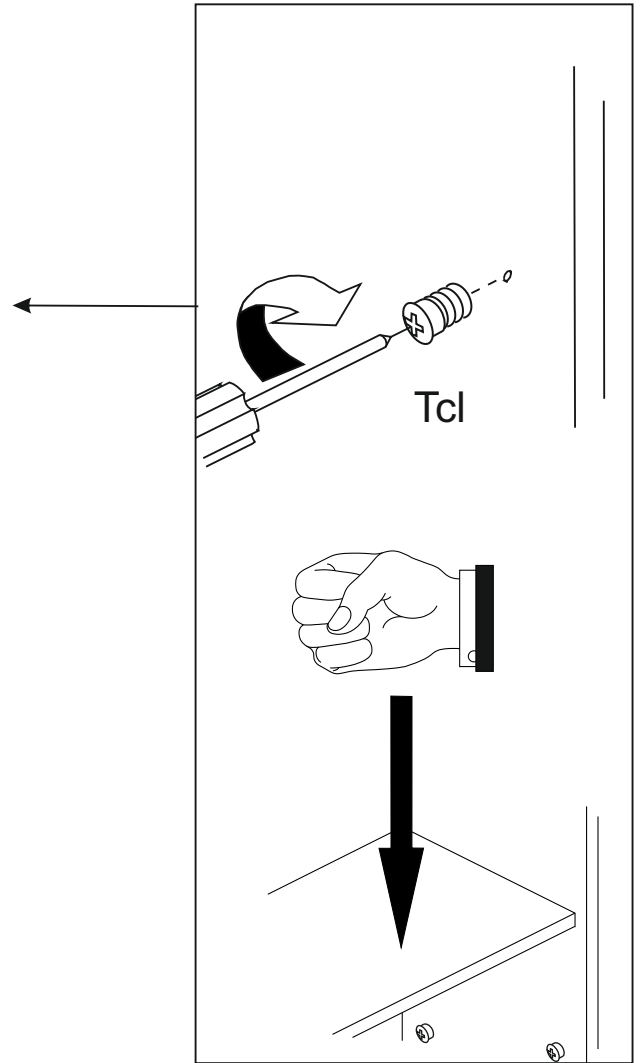
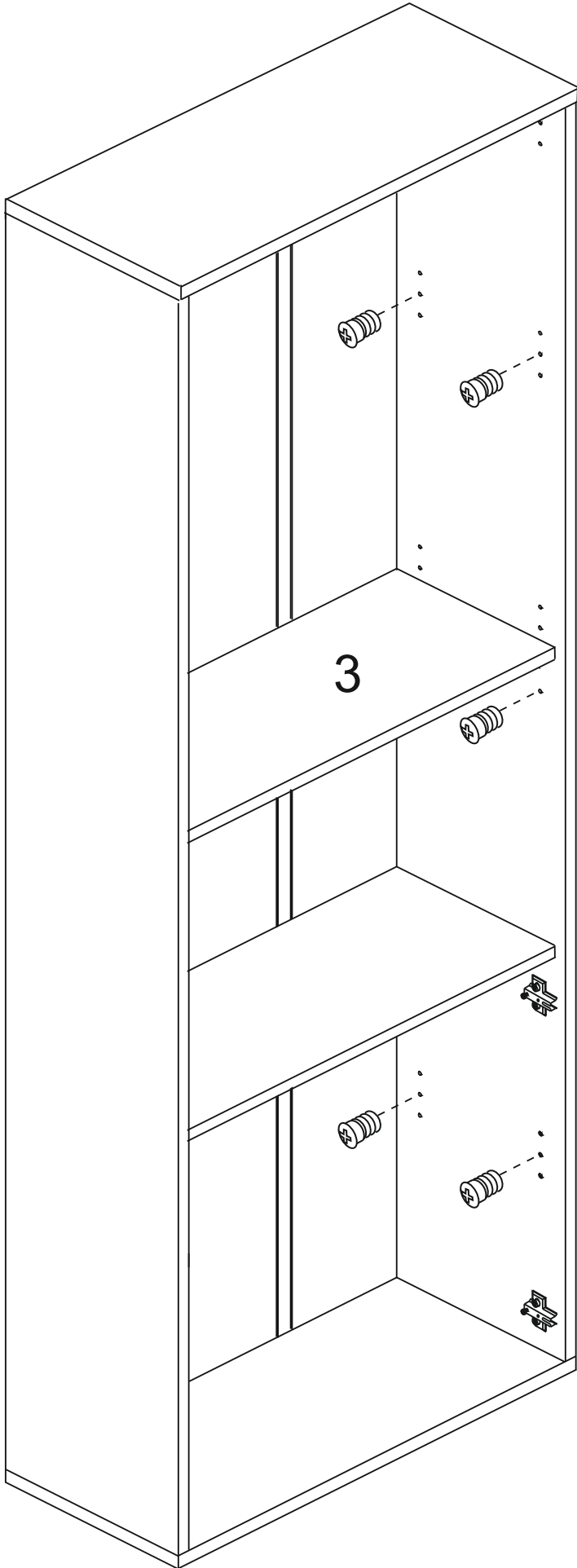
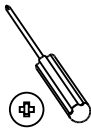
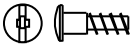
As traseras devem ficar bem escuadradas
 diagonal A= diagonal B



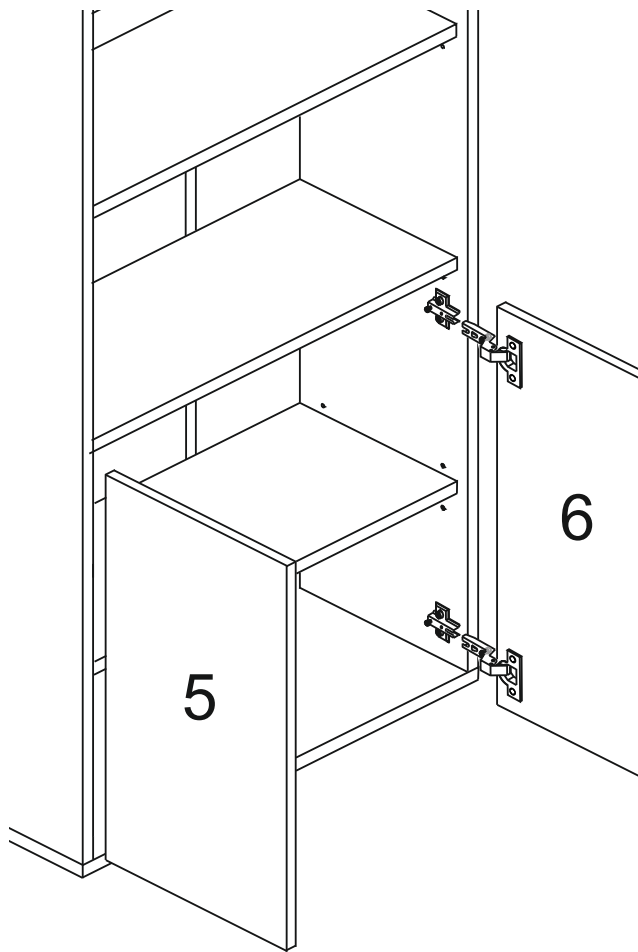
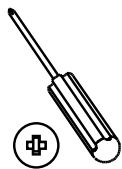
Cartón para evitar que el canto se estropee

4

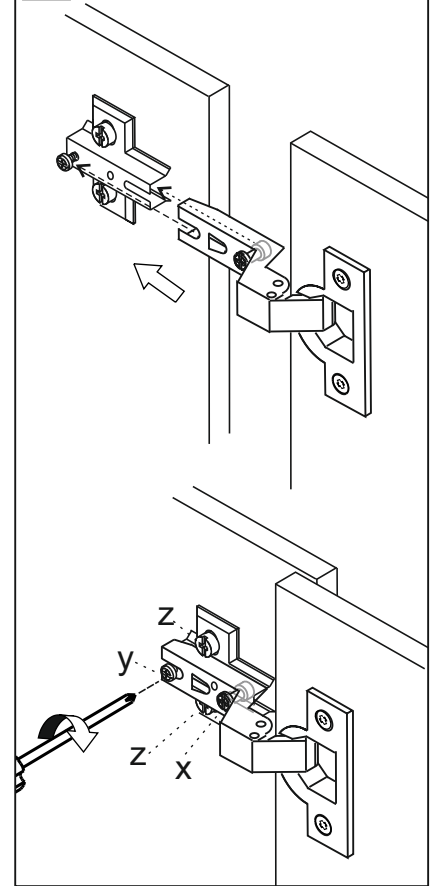
Tcl x 12



5

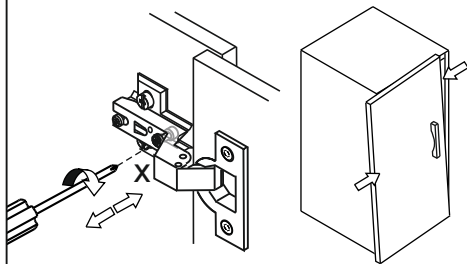


1 Inserta cada bisagra en su placa y aprieta el tornillo y

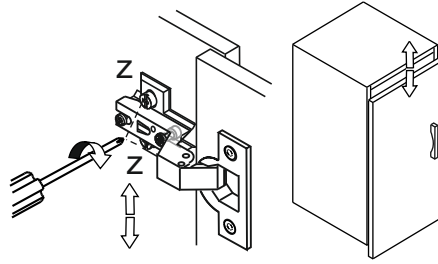


2 Puertas regulables en las tres direcciones: ancho, alto y fondo (x,z,y)
NOTA: regula las bisagras de la misma puerta a la vez

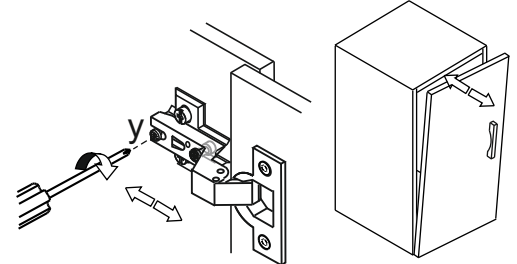
Regulación horizontal (ancho)



Regulación vertical (alto)



Regulación profundidad (fondo)



CONDICIONES DE USO Y MANTENIMIENTO

Producto de uso doméstico.
Evitar colocar el mueble cerca de fuentes de calor, de humedad o de una fuerte luz solar.
No lo limpie con productos abrasivos, ni disolventes.
Quitar el polvo antes de limpiarlo.
Utilizar un paño húmedo, limpio y sin pelos.

CONDIÇÕES DE USO E MANUTENÇÃO DO MÓVEL

Produto de uso doméstico.
Evitar colocar o móvel próximo a fontes de calor, de humidade ou exposto a luz solar intensa.
Não limpar com produtos abrasivos ou produtos de limpeza com solvente.
Eliminar o pó antes de qualquer processo de limpeza.
É recomendável utilizar um pano húmido, limpo e sem pelos.

ATENCIÓN AL CLIENTE
ATENDIMENTO AO CLIENTE

(+34)964 321 111

HORARIO: 8-13h 15-17:30h de lunes a viernes

Web: www.mueblespitarch.com
e-mail: comercial@mueblespitarch.com

LOTE 5329/5331/5333