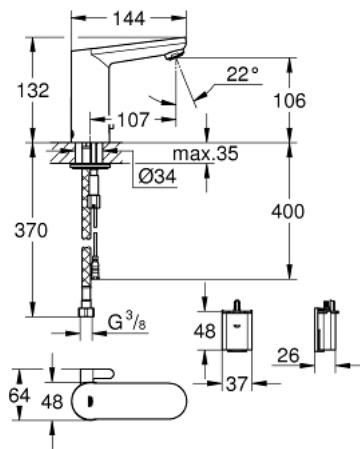


36 327 001 Eurosmart Cosmopolitan E Infrarot-Elektronik für Waschtisch DN 15 mit Mischung und variabel einstellbarem Temperaturbegrenzer

https://www.grohe.de/de_de/eurosmart-cosmopolitan-e-infrarot-elektronik-fuer-waschtisch-dn-15-mit-mischung-und-variabel-einstellbarem-temperaturbegrenzer-36327001.html



- mit Infrarot-Sensor für bidirektionale Kommunikation
- **6 V Lithium-Batterie, Typ CR-P2**
- Batterielebensdauer ca. 7 Jahre (bei 150 Betätigungen pro Tag)
- GROHE StarLight Oberfläche
- **GROHE EcoJoy 5,7 l/min Mousseur**
- flexible Anschlusschläuche
- Rückflussverhinderer
- Schmutzfangsiebe
- mit integriertem Magnetventil
- Batterie extern
- Schnell-Montage-System
- mehrstufige Batteriezustandsanzeige
- **7 voreingestellte Programme**
- automatische Spülung
- thermische Desinfektion
- Reinigungsmodus
- zusätzliche Funktionen und Einstellungen mit Fernbedienung 36 407
- CE-Zeichen
- Armaturengruppe I nach DIN 4109
- Schutzart Armatur IP 59K
- **Mindestdruck 1,0 bar**
- Eco tax France