

PR KLIMA[®]

Bahag No.:26507950

26506966

Item No.:JHS-A019-07KR2/E



PAGE LISE

DE/AT/CH.....	3
ES.....	26
EN.....	51
BG.....	77
HU.....	103
CZ.....	127
DA.....	149
EE.....	173
FI.....	196
FR.....	218
HR.....	243
IS.....	267
IT.....	290
NL.....	314
NO.....	338
SK	362
SL	385

I. Aufmerksamkeit ist wichtig.....	4
II. Eigenschaften und Komponenten	8
III. Einstellungen	9
IV. Schutzfunktion.....	11
V. Installation und Einstellung.....	12
VI. Anleitungen zum Ablassen des Wassers	15
VII. Wartung	16
VIII. Aufbewahrung des Geräts	17
IX. Fehlerbehebung	17
X. Ergänzung	24

Das in mobilen Klimaanlage verwendete Kältemittel ist der umweltfreundliche Kohlenwasserstoff R290. Dieses Kältemittel ist geruchlos und im Vergleich zu alternativen Kältemitteln ozonfrei und von sehr geringer Wirkung ist.

Bitte lesen Sie die Bedienungsanleitung vor Gebrauch und Reparatur.

Die Zeichnungen in dieser Bedienungsanleitung stimmen möglicherweise nicht mit den tatsächlichen physischen Objekten überein. Beziehen Sie sich bitte auf die physischen Objekte.

I. Aufmerksamkeit ist wichtig

Warnhinweise

Verwenden Sie keine Hilfsmittel, außer den vom Hersteller erlaubten, zur Beschleunigung des Abtauprozesses.

Das Gerät darf nur in einem Raum ohne kontinuierlich arbeitende Zündquellen (z. B. offene Flammen, ein in Betrieb befindliches Gasgerät oder ein betriebsbereites elektrisches Heizgerät) gelagert werden.

Nicht durchstechen oder verbrennen.

Denken Sie daran, dass Kältemittel geruchlos sind.

Das Gerät darf nur in Räumen installiert, betrieben und gelagert werden, deren Raumfläche größer als 7 m² ist.

Halten Sie alle erforderlichen Lüftungsöffnungen frei von Hindernissen.

Die Wartung darf nur gemäß den Anweisungen des Herstellers durchgeführt werden.

Das Gerät ist in einem gut belüfteten Raum zu lagern, in dem die Raumgröße der für den Betrieb angegebenen Raumfläche entspricht. Jede Person, die an einem Kältemittelkreislauf arbeitet oder in diesen eingreift, sollte im Besitz eines aktuell gültigen, von einer in der Branche anerkannten Prüfstelle ausgestellten Zertifikats sein, das ihre Kompetenz zum gefahrlosen Umgang mit Kältemitteln gemäß einer branchenweit anerkannten Bewertungsspezifikation ausweist.

Die Wartung darf nur gemäß den Anweisungen des Geräteherstellers durchgeführt werden. Wartungs- und Reparaturarbeiten, die die Hilfe anderer Fachkräfte erfordern, müssen unter der Aufsicht der für den Umgang mit brennbaren Kältemitteln zuständigen Person durchgeführt werden.

Alle Arbeitsvorgänge, die die Sicherheit betreffen, dürfen nur von qualifizierten Personen durchgeführt werden.



Hinweise:

*Die Klimaanlage ist nur für den Innenbereich und nicht für andere Anwendungen geeignet.

*Beachten Sie bei der Installation der Klimaanlage die Regeln der örtlichen Netzanbindung und vergewissern Sie sich, dass diese ordnungsgemäß geerdet ist. Wenn Sie Fragen zur elektrischen Installation haben, folgen Sie den Anweisungen des Herstellers und lassen Sie das Gerät gegebenenfalls von einer Elektrofachkraft installieren.

*Stellen Sie das Gerät an einem ebenen und trockenen Ort auf und halten Sie einen Abstand von mehr als 50 cm zwischen dem Gerät und Gegenständen oder Wänden in der Nähe.

*Vergewissern Sie sich nach der Installation der Klimaanlage, dass der Netzstecker intakt und fest in die Steckdose eingesteckt ist, und verlegen Sie das Netzkabel ordnungsgemäß, um zu verhindern, dass jemand darüber stolpert oder den Stecker herauszieht.

*Stecken Sie keine Gegenstände in den Lufteinzug und den Luftauslass der Klimaanlage. Halten Sie den Lufteinzug und Luftauslass frei von Hindernissen.

*Falls Abflussrohre installiert wurden, achten Sie darauf, dass die Abflussrohre richtig angeschlossen und nicht verzogen oder gebogen sind.

*Zupfen Sie vorsichtig an den oberen und unteren Windführungstreifen der Klimaanlage bei der Installation, damit diese nicht beschädigt werden.

*Achten Sie beim Umstellen des Geräts darauf, dass es sich in aufrechter Position befindet.

*Halten Sie das Gerät von Benzin, brennbaren Gasen, Öfen und anderen Wärmequellen fern.

*Demontieren, überholen und modifizieren Sie das Gerät nicht eigenmächtig, da es sonst zu einer Fehlfunktion des Geräts oder gar zu Verletzungen und Sachschäden kommen kann. Um Gefahren zu vermeiden, sollten Sie bei einem Geräteausfall den Hersteller oder eine andere Fachkraft bitten, das Gerät zu reparieren.

*Installieren und benutzen Sie das Klimagerät nicht im Badezimmer oder in anderen feuchten Umgebungen.

*Ziehen Sie nicht den Stecker, um das Gerät auszuschalten.

*Stellen Sie keine Tassen oder andere Gegenstände auf das Gerät, um zu verhindern, dass Wasser oder andere Flüssigkeiten in das Klimagerät gelangen.

*Verwenden Sie keine Insektizidsprays oder andere brennbare Substanzen in der Nähe des Klimageräts.

*Wischen oder waschen Sie die Klimaanlage nicht mit chemischen Lösungsmitteln wie Benzin und Alkohol. Trennen Sie das Klimagerät zum Reinigen von der Stromversorgung und wischen Sie es mit einem leicht angefeuchteten, weichen Tuch sauber. Wenn das Gerät stark verschmutzt ist, schrubben Sie es mit einem milden Reinigungsmittel.

*Das Gerät kann von Kindern ab 8 Jahren sowie Personen mit eingeschränkten physischen, sensorischen oder geistigen Fähigkeiten verwendet werden, wenn sie beaufsichtigt oder bezüglich des sicheren Gebrauchs unterwiesen wurden und über die daraus resultierenden Gefahren unterrichtet sind. Kindern ist das Spielen mit dem Gerät zu untersagen. Reinigung und vom Benutzer vorzunehmende Wartungsarbeiten dürfen nicht durch Kinder ohne Aufsicht erfolgen. Wenn das Netzkabel beschädigt ist, muss es aus Sicherheitsgründen vom Hersteller, dem Kundendienst oder einer gleichwertig qualifizierten Fachkraft ersetzt werden.

Das Gerät ist gemäß den nationalen Verkabelungsvorschriften zu installieren.

Das Klimagerät nicht in einem feuchten Raum, wie einem Badezimmer oder Wäscheraum betreiben.

Transport, Kennzeichnung und Lagerung von Geräten

Transport von Geräten, die brennbare Kältemittel enthalten

Einhaltung der Transportbestimmungen

Kennzeichnung der Ausrüstung unter Verwendung von Zeichen

Einhaltung der örtlichen Bestimmungen

Entsorgung von Geräten, die brennbare Kältemittel enthalten

Einhaltung nationaler Bestimmungen

Aufbewahrung von verpackten (unverkauften) Geräten

Die Lagerung von Geräten muss in Übereinstimmung mit den

Anweisungen des Herstellers erfolgen.

Aufbewahrung von verpackten (unverkauften) Geräten

Die Schutzverpackung zur Aufbewahrung sollte so beschaffen sein, dass eine mechanische Beschädigung an dem verpackten Gerät keine Leckage des Kältemittelkreislaufs zur Folge hat.

Die maximale Anzahl von Geräten oder Anlagenteilen, die zusammen aufbewahrt werden, wird von den örtlichen Bestimmungen festgelegt.

II. Eigenschaften und Komponenten

1. Eigenschaften

*Völlig neue Optik, kompakte Konstruktion, glatte Linien, schlicht und großzügige Formgebung.

*Funktionen: Kühlung, Luftentfeuchtung, Luftzufuhr und kontinuierliche Entwässerung

*Die Außenbereich-Schnittstelle ist hoch eingestellt, um die Montage zu erleichtern und den problemlosen Abfluss der Wärmeleitung aufrechtzuerhalten.

*LED-Bedienfeld ist schön und elegant, mit hochwertiger Fernbedienung. Das Design der Fernbedienung ist benutzerfreundlich gestaltet.

*Luftfiltrationsfähigkeit

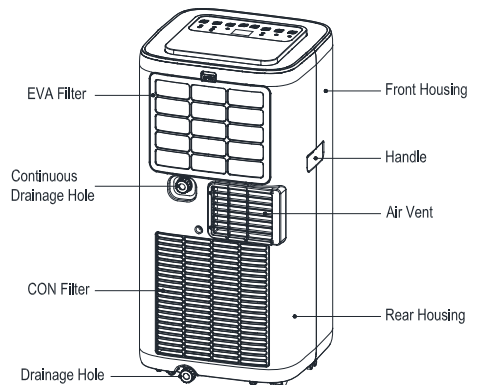
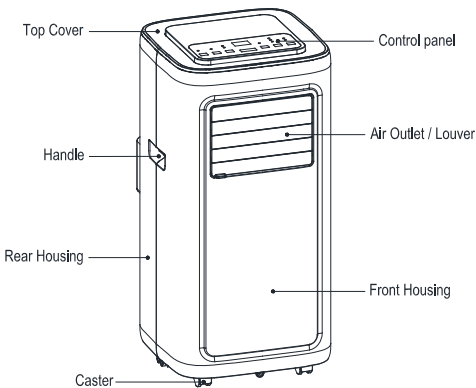
*Zeitschaltfunktion

*Schutzfunktion des automatischen Wiederanlaufs des Kompressors nach drei Minuten, eine Vielzahl anderer Schutzfunktionen

Die maximale Betriebstemperatur der Klimaanlage Kühlung: 35/24°C; Heizen:20/12 °C;

Betriebstemperaturbereich 7-35°C.

Komponenten:



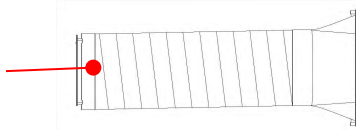
Top Cover	Obere Abdeckung
Handle	Griff
Rear Housing	Hinteres Gehäuse
Caster	Laufrollen
Control panel	Bedienfeld
Air Outlet/ Louver	Luftauslass/Luftklappe
Front Housing	Vorderes Gehäuse

EVA Filter	EVA-Filter
Continous Drainage Hole	Öffnung für den kontinuierlichen Ablauf
CON Filter	CON-Filter
Drainage Hole	Ablauföffnung
Front Housing	Vorderes Gehäuse
Handle	Griff
Air Vent	Lüftungsslitze
Rear Housing	Hinteres Gehäuse

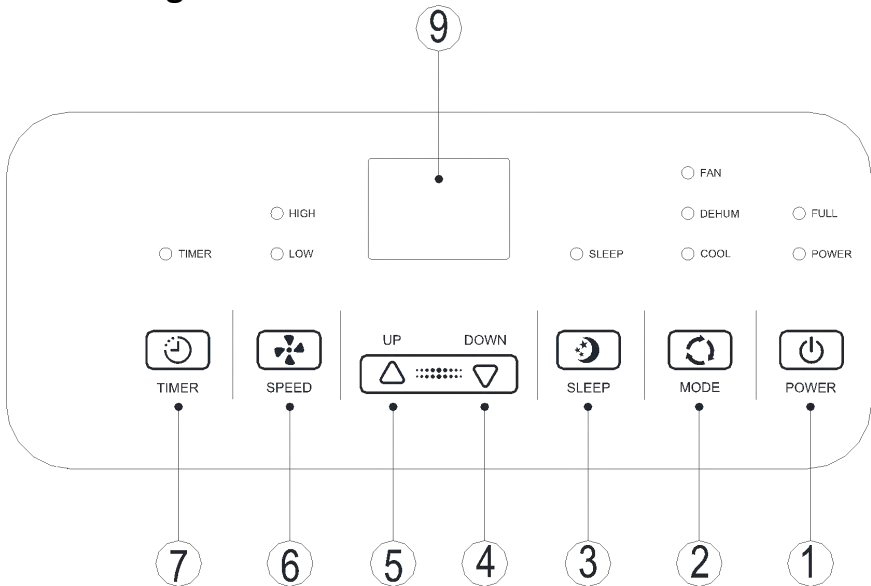
Abluftrohrreinheit



Fensterdichtungsplatte



III. Einstellungen



1. Bedienfeld-Anleitungen

1) Bedienoberfläche

- | | | | |
|-------------------|---|-----------------|---------------------------------------|
| 1. Ein/Aus-Taste | 2. Modusauswahl-Taste, Ventilator | 3. Schlaf-Taste | 4. Abwärts-Taste |
| 5. Aufwärts-Taste | 6. Auswahltaste für die Ventilatorgeschwindigkeitsstufe | 7. Timer-Taste | 8. Automatisches Schwingen (optional) |

1: Wenn das Gerät zum ersten Mal eingeschaltet wird, ertönt eine Begrüßungsmelodie. Das Gerät ist nun im Stand-by-Modus.

1: Ein/Aus-Taste: Drücken Sie diese Taste zum Ein- bzw. Ausschalten des Geräts. Wenn das Gerät eingeschaltet ist, drücken Sie die Taste zum Ausschalten des Geräts; wenn das Gerät ausgeschaltet ist, drücken Sie die Taste, um das Gerät einzuschalten.

2: Modusauswahl-Taste Wenn das Gerät eingeschaltet ist, drücken Sie die Taste, um zwischen den Modi Kühlung → Ventilator → Luftentfeuchter auszuwählen.

3: Schlafmodus:

Drücken Sie die AUFWÄRTS-Taste und die Ventilator-Taste, um den Schlafmodus zu aktivieren. Das Gerät läuft nun stromsparend und leise.

4: Aufwärts- und Abwärts-Taste: Drücken Sie diese zwei Tasten, um die Temperatur oder Betriebszeit wie folgt zu ändern:

Drücken Sie die Aufwärts- bzw. Abwärts-Taste, um die gewünschte Temperatur auszuwählen (nicht möglich im Ventilator- oder Luftentfeuchter-Modus).

Drücken Sie die Aufwärts- bzw. Abwärts-Taste, um die gewünschte Betriebszeit einzustellen.

5: Taste zur Auswahl der Windgeschwindigkeit:

Drücken Sie die Taste im Kühlungs- und Ventilatormodus, um eine hohe oder niedrige Windgeschwindigkeit auszuwählen. Begrenzt durch Anti-Kälte-Bedingungen wird das Gerät unter gewissen Umständen möglicherweise nicht mit der eingestellten Windgeschwindigkeit laufen.

Im Luftentfeuchtungsmodus ist diese Taste deaktiviert und der Ventilator läuft automatisch mit niedriger Windgeschwindigkeit.

6: Timer-Taste:

Wenn das Gerät eingeschaltet ist, drücken Sie die Taste, um die Timer-Funktion zu deaktivieren; wenn das Gerät ausgeschaltet ist, drücken Sie die Taste, um die Timer-Funktion zu aktivieren.

Drücken Sie die Taste, wenn das Timer-Symbol blinkt, drücken Sie die Aufwärts- bzw. Abwärts-Taste, um den gewünschten Zeitwert einzustellen.

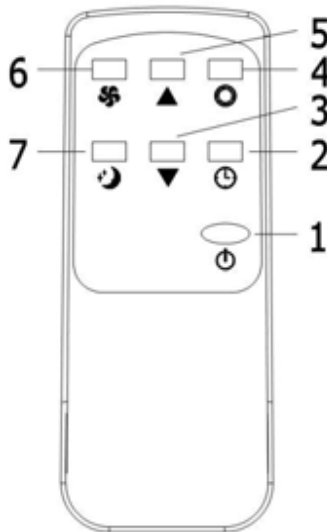
Die Betriebszeit kann zwischen 1 bis 24 Stunden mithilfe der Aufwärts- bzw. Abwärts-Taste in 1-Stunden-Intervallen eingestellt werden.

7: Automatisches Schwingen

Wenn Sie das Gerät einschalten, drücken Sie diese Taste, um die automatische Schwingfunktion zu aktivieren oder zu deaktivieren.

2. Bedienungsanleitungen für die Fernbedienung

Beschreibung der Fernbedienung:



Die Tasten der hochwertigen Fernbedienung haben folgende Funktionen:

1. Ein/Aus: Drücken Sie die Taste , um das Gerät ein- oder auszuschalten.
2. Timer: Drücken Sie die Taste , um die Betriebszeit einzustellen.
3. Abwärts: Drücken Sie die Taste , um den Temperatur- und Timer-Wert zu reduzieren.
4. Modus: Drücken Sie die Taste , um zwischen Kühlungs-, Ventilator-, Luftentfeuchtungsmodus zu wechseln.
5. Aufwärts: Drücken Sie die Taste , um den Temperatur- und Timer-Wert zu erhöhen.
6. Ventilator: Drücken Sie die Taste , um eine hohe oder niedrig Windgeschwindigkeit auszuwählen.
7. Schlafmodus: Drücken Sie die Taste , um den Schlafmodus zu aktivieren.

IV. Schutzfunktion

3.1. Frostschutz

Im Kühlungs-, Luftentfeuchtungs- oder Energiesparmodus wechselt das Gerät bei zu niedriger Temperatur des Abluftrohres automatisch in den Schutzmodus;

steigt die Temperatur des Abluftrohres auf eine bestimmte Temperatur, kann das Gerät automatisch in den Normalbetrieb zurückkehren.

3.2. Überlaufschutz

Wenn das Wasser in der Wasserwanne den Warnpegel überschreitet, ertönt automatisch ein Alarmsignal und die Kontrollleuchte „VOLL“ blinkt. Sie müssen dann das Ablaufrohr, das das Gerät oder den Wasserablauf mit der Kanalisation oder einem anderen Entwässerungsbereich verbindet, verlegen, um das Wasser zu entleeren (für Details siehe *Anleitungen zum Ablassen des Wassers* am Ende dieses Kapitels). Nach dem Entleeren des Wassers kehrt das Gerät automatisch in den Ausgangszustand zurück.

3.3. Automatisches Abtauen (Kühlmodelle besitzen diese Funktion): Das Gerät ermöglicht die automatische Abtauung. Das Abtauen erfolgt über eine Vier-Wege-Ventilumschaltung.

3.4. Schutzfunktion des Kompressors

Um die Lebensdauer des Kompressors zu verlängern, ist er nach dem Ausschalten mit einer 3-minütigen Startverzögerungs-Schutzfunktionen ausgestattet.

V. Installation und Einstellung

1. Installation :

Warnhinweis: Lassen Sie das mobile Klimagerät vor Gebrauch mindestens zwei Stunden in aufrechter Position stehen.

Das Klimagerät kann problemlos im Zimmer umgestellt werden. Achten Sie beim Umstellen darauf, dass das Klimagerät aufrecht steht. Stellen Sie das Gerät auf einer ebenen Fläche auf. Installieren und benutzen Sie das Klimagerät nicht im Badezimmer oder in anderen feuchten Umgebungen.

1.1 Montage des Wärmerohrs (wie in Abb. 1 gezeigt)

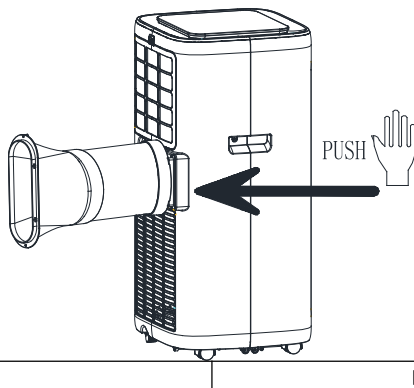


Abbildung 1

1) Packen Sie das äußere Verbindungsstück und die Abluftroereinheit aus und entfernen Sie

die Plastiktüten.

2) Stecken Sie die Wärmerohreinheit (das Ende des Abluftrohranschlusses) in den Lüftungsschlitz an der Rückwand (nach links drücken) und schließen Sie die Montage ab (siehe Abb. 1).

1.2 Montage der Bauteile der Fensterdichtungsplatte

Öffnen Sie das Fenster zur Hälfte und montieren Sie die Fensterdichtungsplatte (siehe Abb. 2 und Abb. 3). Die Bauteile können in horizontaler und vertikaler Richtung ausgerichtet werden. Ziehen Sie verschiedene Bauteile der Fensterdichtungsplatte auf, passen Sie deren Öffnungsabstand so an, dass beide Enden der Einheit den Fensterrahmen berühren, und befestigen Sie die verschiedenen Bauteile der Einheit.

1.2 Montage der Fensterdichtungsplatte

Hinweise: 1) Das flache Ende der Abluftrohranschlüsse muss eingerastet werden.
2) Das Rohr kann nicht verzogen werden und kann nur begrenzt gedreht werden (größer als 45°). Die Lüftung des Abluftrohrs darf nicht blockiert werden.

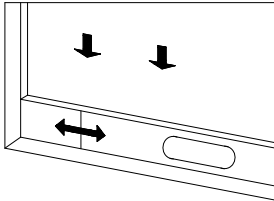


Abbildung 2

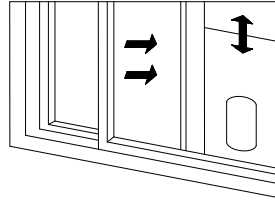


Abbildung 3

1.3 Installation der Haupteinheit

1) Stellen Sie das Gerät mit montiertem Wärmerohr und Armaturen vor das Fenster. Der Abstand zwischen Haupteinheit und Wänden oder anderen Gegenständen muss mindestens 50 cm betragen (wie in Abb.4 gezeigt).

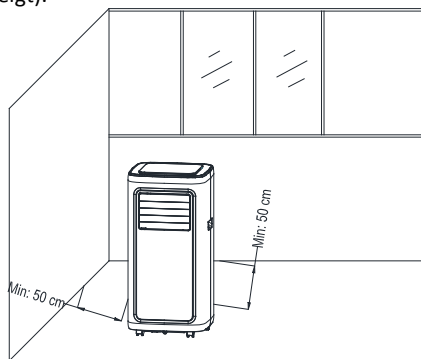


Abbildung 4

Verlängern Sie das Abluftrohr und lassen Sie das flache Ende der Abluftrohrverbindungsstücke in der Öffnung der Fensterdichtungsplatte einrasten (wie in Abb.5 und Abb.6 gezeigt).

- Hinweise : 1、 Das flache Ende der Abluftrohrverbindungsstücke muss eingerastet werden.
- 2、 Das Rohr kann nicht verzogen werden und nur begrenzt gedreht werden (größer als 45°). Die Lüftung des Abluftrohrs darf nicht blockiert werden.

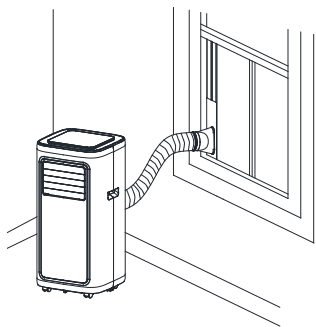


Abbildung 5

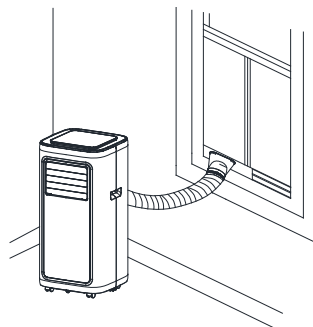


Abbildung 6

Wichtiger Hinweis:

Die Länge des Abluftschlauches sollte 280~1.500 mm betragen. Diese Länge basiert auf den Spezifikationen des Klimageräts. Verwenden Sie keine Verlängerungsschläuche. Ersetzen Sie den Schlauch nicht durch andere Schläuche, andernfalls kann es zu Fehlfunktionen kommen. Der Abluftschlauch darf nicht blockiert sein, da es sonst zu Überhitzungen kommen kann.

VI. Anleitungen zum Ablassen des Wassers

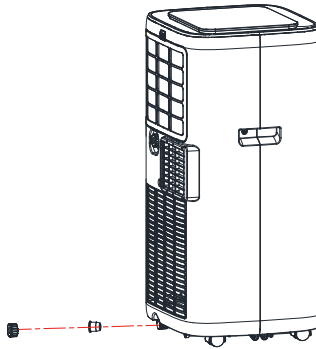
Es gibt zwei Methoden zum Ablassen des Wassers in diesem Gerät: manuelles und kontinuierliches Ablassen.

Manuelles Ablassen:

Wenn das Gerät voll ist, stoppt es. Schalten Sie das Gerät aus und ziehen Sie den Netzstecker aus der Steckdose.

Hinweis: Bitte bewegen Sie das Gerät vorsichtig, damit das Wasser in der Wasserwanne am Boden des Gehäuses nicht verschüttet wird.

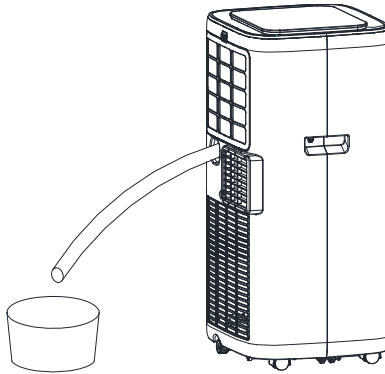
Stellen Sie den Wasserbehälter unter den seitlichen Wasserauslass hinter dem Gehäuse. Schrauben Sie den Auslassverschluss ab und entfernen Sie den Wasserstopfen. Das Wasser wird nun automatisch in den Wasserbehälter fließen.



- Hinweise :
- 1) Bewahren Sie den Auslassverschluss und den Wasserstopfen sicher auf.
Beim Ablassen des Wassers können Sie die Haupteinheit leicht nach hinten kippen.
Wenn der Wasserbehälter nicht das gesamte Wasser aufnehmen kann, bevor der Wasserbehälter voll ist, stecken Sie den Wasserstopfen so schnell wie möglich in den Wasserauslass, um zu verhindern, dass Wasser auf den Boden oder Teppich fließt.
Wenn das Wasser abgelassen ist, stecken Sie Wasserstopfen in den Auslass und ziehen Sie den Auslassverschluss fest.

Kontinuierliches Ablassen (optional) (nur im Entfeuchtungsmodus), wie in der Abbildung dargestellt:

- Schrauben Sie den Auslassverschluss ab und ziehen Sie den Wasserstopfen heraus.
Setzen Sie das Abflussrohr in den Wasserauslass ein.
Verbinden Sie das Abflussrohr mit dem Eimer.



VII. Wartung

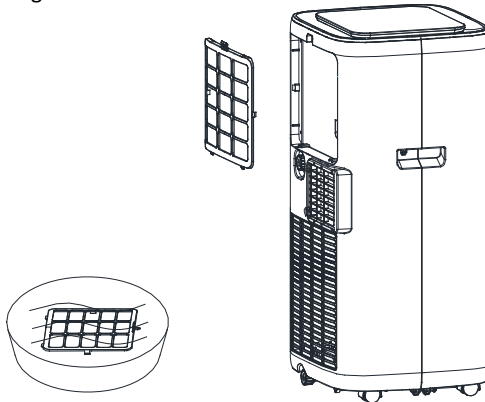
Reinigung: Schalten Sie vor der Reinigung und Wartung das Gerät aus und ziehen den Netzstecker.

Oberfläche reinigen

Reinigen Sie die Oberfläche des Geräts mit einem feuchten, weichen Tuch. Verwenden Sie keine Chemikalien wie Benzol, Alkohol, Benzin usw., da sonst die Oberfläche des Klimageräts beschädigt wird oder im schlimmsten Fall das komplette Gerät.

Filtersieb reinigen

Wenn das Filtersieb mit Staub verstopft ist und die Leistungsfähigkeit des Klimageräts beeinträchtigt wird, reinigen Sie das Filtersieb alle zwei Wochen.



Oberen Siebrahmen reinigen

Lösen Sie die Schraube, die das EVA-Filternetz und die Rückwand fixiert, mit einem Schraubendreher, und nehmen Sie das EVA-Filternetz heraus.

Legen Sie das EVA-Filtersieb in warmes Wasser mit neutralem Reinigungsmittel (ca. 40°C/104°F) und lassen Sie es nach dem Ausspülen im Schatten trocknen.

VIII. Aufbewahrung des Geräts

- 1: Lösen Sie den Auslassverschluss, ziehen Sie den Wasserstopfen heraus und lassen Sie das Wasser in der Wasserwanne in einen anderen Wasserbehälter ab oder kippen Sie die Haupteinheit direkt, um das Wasser in andere Behälter abzulassen.
- 2: Schalten Sie das Gerät ein, stellen Sie den Belüftungsmodus des Geräts auf niedrige Windstufe ein und halten Sie diesen Zustand aufrecht, bis das Abflussrohr trocken ist, um das Innere des Gehäuses trocken zu halten und Schimmelbildung zu vermeiden.
- 3: Schalten Sie das Gerät aus, ziehen Sie den Netzstecker und wickeln Sie das Netzkabel um den dafür vorgesehenen Stab; setzen Sie den Wasserstopfen und den Auslassverschluss ein.
- 4: Entfernen Sie das Abluftrohr und bewahren Sie es ordnungsgemäß auf.
- 5: Decken Sie das Klimagerät mit einem Plastikbeutel ab. Stellen Sie das Klimagerät an einem trockenen Ort für Kinder unzugänglich auf und schützen Sie das Gerät vor Staub.
- 6: Entfernen Sie die Batterien aus der Fernbedienung und bewahren Sie sie ordnungsgemäß auf.

Hinweis: Stellen Sie sicher, dass die Haupteinheit an einem trockenen Ort aufgestellt wird und bewahren Sie alle Gerätekomponenten ordnungsgemäß auf.

IX. Fehlerbehebung

1. Informationen zu Servicearbeiten

1) Prüfung der Arbeitsumgebung

Bevor Arbeiten an Anlagen mit brennbaren Kältemitteln in Angriff genommen werden, sind Sicherheitsprüfungen erforderlich, um die Zündgefahr zu minimieren. Vor Reparaturarbeiten am Kältemittelkreislauf sollten die folgenden Vorkehrungen getroffen werden.

2) Arbeitsverfahren

Die Arbeiten sollen einem festgelegten Ablauf folgen, um das Risiko, dass brennbare Gase oder Dämpfe während der Durchführung der Arbeiten vorhanden sind, zu minimieren.

3) Allgemeiner Arbeitsbereich

Das gesamte Wartungspersonal und andere, die in der Nähe arbeiten, sind über die Art der durchzuführenden Arbeiten zu informieren. Es sollte vermieden werden in beengten Räumen zu arbeiten. Sperrn Sie die unmittelbare Umgebung des Arbeitsbereichs ab. Prüfen Sie die unmittelbare Umgebung auf brennbare Materialien, um sichere Arbeitsbedingungen zu schaffen.

4) Prüfung auf Vorhandensein von Kältemittel

Prüfen Sie die Umgebung mit einem geeigneten Kältemitteldetektor vor und während der Arbeiten, um sicherzustellen, dass der Techniker potenziell brennbare Atmosphäre rechtzeitig erkennt. Es ist sicherzustellen, dass das verwendete Lecksuchgerät für das Arbeiten mit brennbaren Kältemitteln geeignet ist, d. h., es darf keine Funken erzeugen, muss angemessen abgedichtet oder eigensicher sein.

5) Vorhandensein eines Feuerlöschers

Sind Heißenarbeiten am Kältemittelkreislauf erforderlich, müssen ein geeigneter Feuerlöscher oder dazugehörige Teile in unmittelbarer Reichweite sein. Dort, wo Kältemittel nachgefüllt wird, muss ein CO₂-Feuerlöscher zur Hand sein.

6) Keine Zündquellen

Niemand, der Arbeiten an einem Kältemittelkreislauf, für die das Freilegen von Rohren mit brennbarem Kältemittel notwendig ist, darf Zündquellen in einer Art und Weise benutzen, die zur Entzündung von Kältemittel oder Explosionen führen könnte. Alle möglichen Zündquellen, einschließlich Zigaretten, müssen aus der Umgebung der Installations-, Reparatur-, Demontage- oder Entsorgungsarbeiten, während denen brennbares Kältemittel austreten kann, entfernt werden. Vor Arbeitsbeginn ist der Bereich um das Gerät auf das Vorhandensein möglicher Brand- oder Entzündungsgefahren zu untersuchen. Bringen Sie Rauchverbotszeichen an.

7) Belüftung des Bereichs

Vor Eingriff in das System oder der Durchführung von Heißenarbeiten ist sicherzustellen, dass der Bereich sich im Freien befindet oder ausreichend belüftet wird. Während der Arbeit ist ein gewisser Belüftungsgrad aufrechtzuerhalten. Die Belüftung sollte jegliches freigesetztes Kältemittel zerstreuen und vorzugsweise nach außen in die Atmosphäre ausstoßen.

8) Kontrollen an der Kälteanlage

Achten Sie beim Austausch elektrischer Komponenten darauf, dass sie für ihren Zweck geeignet sind und die richtigen Spezifikationen erfüllen. Die Richtlinien des Herstellers bezüglich Wartung und Instandhaltung sind zu jeder Zeit zu befolgen. Wenden Sie sich im Zweifelsfall an die technische Abteilung des Herstellers, um Unterstützung zu erhalten.

Die folgenden Überprüfungen sind an Anlagen, die brennbares Kältemittel führen, vorzunehmen:

- Die Kältemittelfüllmenge entspricht der Zimmergröße, in dem das Kältemittel führende Element installiert ist.
- Die Lüftungsanlage arbeitet, die Lüftungsöffnungen funktionieren ordnungsgemäß und sind nicht verstopft.
- Wenn ein indirekter Kältemittelkreislauf verwendet wird, muss der Sekundärkreis auf das Vorhandensein von Kältemittel überprüft werden.
- Kennzeichnungen am Gerät müssen immer gut sicht- und lesbar sein. Wenn sie unleserlich sind, müssen sie ersetzt werden.
- Kältemittel führende Rohrleitungen oder Bauteile müssen so angebracht sein, dass sie nicht mit Substanzen in Berührung kommen, die Korrosion verursachen können, es sei denn, sie sind aus korrosionsresistenten Materialien oder zuverlässig gegen Korrosion geschützt.

9) Prüfungen an elektrischen Komponenten

Reparaturen und Wartungsarbeiten an elektrischen Komponenten müssen anfängliche Sicherheitskontrollen und Prüfverfahren beinhalten. Im Falle einer die Sicherheit beeinträchtigenden Störung darf so lange keine Stromzufuhr zum Kreislauf hergestellt werden, bis die Störung zufriedenstellend behoben wurde. Wenn eine Störung nicht umgehend behoben werden kann, der Betrieb jedoch fortgesetzt werden muss, wenden Sie eine Übergangslösung an. Melden Sie das dem Eigentümer des Geräts, damit alle Beteiligten informiert sind.

Erste Sicherheitsprüfungen müssen beinhalten, dass:

- Kondensatoren entladen werden: Beim Entladen ist darauf zu achten, dass keine Funken entstehen können;
- keine offenen elektrischen Komponenten oder Kabel beim Nachfüllen, bei der Rückgewinnung oder Spülung mit entzündlichen Kältemitteln vorhanden sind.

- die Anschlüsse geerdet sind.

Reparaturen an eigensicheren Komponenten

1) Bei Arbeiten an abgedichteten Komponenten muss das Gerät komplett spannungsfrei geschaltet werden, bevor irgendwelche abgedichteten Abdeckungen entfernt werden. Wenn eine Spannungsversorgung unbedingt erforderlich ist, muss ein permanent arbeitendes Lecksuchgerät an der kritischsten Stelle angebracht werden, um vor einer potenziell gefährlichen Situation zu warnen.

2) Besondere Aufmerksamkeit sollte darauf gerichtet werden, dass bei Arbeiten an elektrischen Bauteilen die Gehäuse nicht in einer Art verändert werden, die deren Schutzwirkung beeinflusst. Dies umfasst Beschädigung von Leitungen, zu viele Anschlüsse an einer Anschlussklemme, die nicht den Herstellervorgaben entsprechen, Beschädigung von Dichtungen sowie falsche Montage von Kabeldurchführungen.

Es ist sicherzustellen, dass das Gerät korrekt installiert ist.

Es ist sicherzustellen, dass die Dichtungen sich nicht in einem Ausmaß abgenutzt haben, dass sie nicht länger das Eindringen brennbarer Atmosphäre verhindern können. Ersatzteile müssen den Herstellerspezifikationen entsprechen.

HINWEIS: Der Gebrauch von Silikon als Dichtmittel kann die Funktion von Lecksuchgeräten beeinträchtigen. Eigensichere Bauteile müssen nicht isoliert werden, bevor Arbeiten an ihnen vorgenommen werden.

3. Reparaturen an eigensicheren Bauteilen

Schließen Sie permanent kapazitive oder induktive Lasten nur an das Gerät an, wenn Sie sichergestellt haben, dass die für das betreffende Gerät zulässigen Spannungen und Ströme nicht überschritten werden.

Eigensichere Bauteile sind die einzigen, an denen Arbeiten in einer entzündlichen Atmosphäre durchgeführt werden können, während sie Spannung führen. Das Testgerät muss auf die korrekte Nennleistung gestellt sein.

Ersetzen Sie Bauteile ausschließlich durch die vom Hersteller angegebenen Teile. Andere Teile können die Entzündung des Kältemittels zur Folge haben, dass durch ein Leck in die Atmosphäre entwichen ist.

4. Verkabelung

Prüfen Sie, dass die Verkabelung weder Verschleiß, Korrosion, übermäßigem Druck, Vibrationen, scharfen Kanten noch sonstigen schädlichen Umwelteinflüssen unterliegt. Berücksichtigen Sie bei der Prüfung außerdem die Alterungseffekte oder ständigen Vibrationen von Quellen wie Kompressoren oder Lüftern.

5. Detektion entzündlicher Kältemittel

Bei der Suche nach oder der Detektion von Kältemittellecks dürfen unter keinen Umständen potenzielle Zündquellen verwendet werden. Es darf kein Halogenid-Schweißbrenner (oder jeder andere Detektor, der eine offene Flamme verwendet) verwendet werden.

6. Lecksuchverfahren

Die folgenden Lecksuchverfahren gelten als zulässig für Systeme, die entzündliches Kältemittel enthalten.

Für die Detektion von Kältemittellecks sollten elektronische Lecksuchgeräte verwendet werden, deren Empfindlichkeit allerdings unter Umständen nicht ausreichend ist oder neu kalibriert werden muss. (Das Suchgerät muss in einer kältemittelfreien Umgebung kalibriert werden.) Vergewissern Sie sich, dass der Detektor keine potenzielle Zündquelle und für das verwendete Kältemittel geeignet ist. Lecksuchgeräte müssen auf einen Prozentsatz der UEG eingestellt und auf das verwendete Kältemittel kalibriert werden. Der angemessene Gasanteil (maximal 25%) wird bestätigt.

Flüssigkeiten zur Leckerkennung sind für die Verwendung der meisten Kältemittel geeignet, die Verwendung von chlorhaltigen Tensiden sollte dabei jedoch vermieden werden, da Chlor mit dem Kältemittel reagieren könnte und die Kupferrohrleitungen angreift.

Sollte der Verdacht eines Lecks bestehen, entfernen/löschen Sie alle offenen Flammen.

Wenn ein Kältemittelleck festgestellt wird, das Löten erforderlich macht, muss das gesamte Kältemittel aus dem System zurückgewonnen oder in einem Teil des Systems fern vom Leck isoliert werden (mithilfe von Absperrventilen). Anschließend muss vor und während des Lötvorgangs sauerstofffreier Stickstoff durch das System gespült werden.

Entnahme und Entleerung

Bei Eingriffen in den Kältemittelkreislauf, um Reparaturen vorzunehmen - oder zu jedem anderen Zweck - sind konventionelle Arbeitsverfahren anzuwenden. Es ist jedoch sehr wichtig, dass in Anbetracht der Brennbarkeit des Kältemittels bewährte Verfahren angewendet werden. Dabei ist der folgende Ablauf einzuhalten:

- Kältemittel entnehmen;
- Kreislauf mit Inertgas spülen;
- entleeren;
- erneut mit Inertgas spülen;
- Kreislauf durch Aufschneiden oder Löten öffnen.

Die Kältemittelfüllung muss in die richtigen Rückgewinnungszylinder zurückgewonnen werden. Das System muss mit sauerstofffreiem Stickstoff „gespült“ werden, um sicher gemacht zu werden. Dieser Vorgang muss gegebenenfalls mehrere Male wiederholt werden. Es darf keine Druckluft oder Sauerstoff für dieses Verfahren verwendet werden.

Der Spülvorgang sollte durchgeführt werden, indem das Vakuum im System mit sauerstofffreiem Stickstoff gebrochen wird. Das System ist bis zum Betriebsdruck weiter zu füllen. Der Stickstoff wird dann in die Atmosphäre abgegeben und es wird schließlich ein Vakuum erzeugt. Dieses Verfahren muss solange wiederholt werden, bis sich kein Kältemittel mehr in dem System befindet. Wenn die letzte Ladung sauerstofffreien Stickstoffs angewendet wurde, ist das System bis auf Atmosphärendruck zu entlüften, um durchzuführende Arbeiten zu ermöglichen. Dieser Vorgang ist unerlässlich, wenn Lötvorgänge an den Rohrleitungen vorgenommen werden sollen.

Sorgen Sie dafür, dass sich der Auslass der Vakuumpumpe nicht in der Nähe einer Zündquelle befindet und Belüftung vorhanden ist.

Kältemittel einfüllen

Neben den üblichen Füllverfahren müssen die folgenden Anforderungen erfüllt werden:

- Stellen Sie sicher, dass es bei der Verwendung von Einfüllhilfen zu keiner Kontaminierung verschiedener Kältemitteln kommt. Schläuche oder Leitungen sollten so kurz wie möglich sein, um die Menge des darin enthaltenen Kältemittels auf ein Minimum zu reduzieren.
 - Zylinder sind aufrecht zu halten.
 - Es ist sicherzustellen, dass der Kältemittelkreislauf geerdet ist, bevor er gefüllt wird.
 - Das System ist zu kennzeichnen, sobald der Füllvorgang abgeschlossen ist (sofern nicht bereits geschehen).
 - Es muss besonders darauf geachtet werden, das Gerät nicht zu überfüllen.
- Bevor das Gerät gefüllt wird, ist ein Drucktest mit Stickstoff vorzunehmen. Der Lecktest kann nach dem Füllen des Geräts vorgenommen werden, ist aber in jedem Fall vor Inbetriebnahme durchzuführen. Ein abschließender Lecktest ist vorzunehmen, bevor die Anlage verlassen wird.

9. Außerbetriebsetzung

Vor Ausführung dieses Verfahrens ist es unbedingt erforderlich, dass der Techniker umfassend mit dem Gerät und all seinen Details vertraut ist. Wir empfehlen das nachfolgend bewährte Verfahren, wobei alle Kältemittel sicher zurückgewonnen werden sollen. Bevor dieser Vorgang ausgeführt wird, ist eine Öl- und Kältemittelprobe zu entnehmen, für den Fall, dass vor der Wiederverwendung des zurückgewonnenen Kältemittels eine Analyse erforderlich ist. Es ist wichtig, dass eine Stromversorgung zur Verfügung steht, bevor der Vorgang eingeleitet wird.

- a) Machen Sie sich vertraut mit dem Gerät und seiner Funktion.
- b) Isolieren Sie das System elektrisch.
- c) Stellen Sie vor Beginn Vorgangs sicher, dass:
 - mechanische Hilfsmittel für die Handhabung von Kältemittelzylinder, falls erforderlich, verfügbar sind;
 - alle persönlichen Schutzausrüstungen verfügbar sind und sachgemäß benutzt werden;
 - das Rückgewinnungsverfahren zu jeder Zeit von einer sachkundigen Person beaufsichtigt wird;
 - Ausrüstung zur Rückgewinnung und Zylinder den entsprechenden Normen genügen.
- d) Pumpen Sie, wenn möglich, das System aus.
- e) Wenn es nicht möglich ist, ein Vakuum zu erzeugen, nutzen Sie einen Verteiler, sodass das Kältemittel aus verschiedenen Bereichen des Systems entfernt werden kann
- f) Sorgen Sie dafür, dass der Zylinder auf der Waage steht, bevor die Rückgewinnung stattfindet.
- g) Starten Sie und betreiben Sie die Maschine zur Rückgewinnung gemäß den Anweisungen des Herstellers
- h) Überfüllen Sie die Zylinder nicht (nicht mehr als 80% der Flüssigkeitsfüllmenge)
- i) Überschreiten Sie nicht, auch nicht vorübergehend, den maximalen Arbeitsdruck des Zylinders
- j) Sorgen Sie dafür, dass sobald die Zylinder ordnungsgemäß befüllt wurden und der Vorgang abgeschlossen ist, die Zylinder und die Ausrüstung unverzüglich vom Standort entfernt werden und sämtliche Absperrventile am Gerät verschlossen sind
- k) Zurückgewonnenes Kältemittel darf nicht in eine andere Kälteanlage gegeben werden; es sei denn, es wurde gereinigt und überprüft.

10. Kennzeichnung

Geräte sind mit einer Kennzeichnung zu versehen, die darauf hinweist, dass sie außer Betrieb gesetzt wurden und das Kältemittel entnommen wurde. Die Kennzeichnung muss mit einem Datum und einer Unterschrift versehen werden. Stellen Sie sicher, dass sich auf dem Gerät

Kennzeichnungen befinden, die darauf hinweisen, dass darin entzündliches Kältemittel enthalten ist.

11. Rückgewinnung

Beim Entfernen des Kältemittels aus einem System, entweder zu Wartungs- oder Außerbetriebsetzungszwecken, empfiehlt es sich, mithilfe des bewährten Verfahrens sicherzustellen, dass das gesamte Kältemittel sicher entnommen wird.

Sorgen Sie beim Umfüllen von Kältemittel in Zylinder dafür, dass ausschließlich geeignete Zylinder zur Rückgewinnung verwendet werden. Stellen Sie sicher, dass die richtige Anzahl von Zylindern zur Aufnahme der vollständigen Systembefüllung zur Verfügung steht. Alle zu verwendenden Zylinder müssen für das zurückgewonnene Kältemittel bestimmt und gekennzeichnet sein (z.B. spezielle Zylinder für die Kältemittelrückgewinnung). Zylinder müssen vollständig und das Überdruckventil sowie dazugehörige Absperrventile in gutem Betriebszustand sein. Leere Zylinder sind vor dem Rückgewinnungsprozess luftleer zu pumpen und wenn möglich abzukühlen.

Die Rückgewinnungsausrüstung muss in einem guten Betriebszustand und mit einer Reihe von Anweisungen bezüglich der zur Verfügung stehenden Ausrüstung versehen sein. Darüber hinaus muss sie für die

Rückgewinnung entzündlicher Kältemittel geeignet sein. Außerdem muss eine Reihe kalibrierter Waagen in gutem Betriebszustand bereitstehen. Schläuche müssen vollständig, mit leckfreien Verbindungen ausgestattet und in gutem Zustand sein. Überprüfen Sie vor der Verwendung der Rückgewinnungsvorrichtung, dass sie sich in einem zufriedenstellenden Betriebszustand befindet, ordnungsgemäß gewartet wurde und dass sämtliche dazugehörigen elektrischen Komponenten abgedichtet sind, um die Entzündung im Falle einer Freisetzung des Kältemittels zu verhindern. Ziehen Sie im Zweifelsfall den Hersteller zurate.

Das rückgewonnene Kältemittel ist dem Kältemittelhersteller im korrekten Rückgewinnungszylinder zurückzugeben und der entsprechende Entsorgungsnachweis anzuordnen. Vermischen Sie Kältemittel nicht in Rückgewinnungsgeräten und insbesondere nicht in Zylindern.

Vergewissern Sie sich beim Entfernen von Kompressoren oder Kompressorölen, dass sie auf ein akzeptables Niveau entleert wurden, um zu gewährleisten, dass kein entzündliches Kältemittel im Schmierstoff

zurückgeblieben ist. Der Entleerungsvorgang ist durchzuführen, bevor der Kompressor an den Hersteller zurückgegeben wird. Zum Beschleunigen dieses Vorgangs ist ausschließlich eine elektrische Beheizung des Kompressorgehäuses anzuwenden. Beim Ablassen von Öl aus einem System ist auf eine sichere Durchführung zu achten.

Technische Daten der Gerätesicherung

Typ: 5ET oder SMT Spannung: 220-240 V~50Hz Strom: 3,15 A Nennleistung: 792W

Lagerung des Gerätes:

- 1: Lösen Sie den Auslassverschluss, ziehen Sie den Wasserstopfen heraus und lassen Sie das Wasser in der Wasserwanne in einen anderen Wasserbehälter ab oder kippen Sie die Haupteinheit direkt, um das Wasser in andere Behälter abzulassen.

- 2: Schalten Sie das Gerät ein, stellen Sie den Belüftungsmodus des Geräts auf niedrige Windstufe ein und halten Sie diesen Zustand aufrecht, bis das Abflussrohr trocken ist, um das Innere des Gehäuses trocken zu halten und Schimmelbildung zu vermeiden.
- 3: Schalten Sie das Gerät aus, ziehen Sie den Netzstecker und wickeln Sie das Netzkabel um den dafür vorgesehenen Stab; setzen Sie den Wasserstopfen und den Auslassverschluss ein.
- 4: Entfernen Sie das Abluftrohr und bewahren Sie es ordnungsgemäß auf.
- 5: Decken Sie das Klimagerät mit einem Plastikbeutel ab. Stellen Sie das Klimagerät an einem trockenen Ort für Kinder unzugänglich auf und schützen Sie das Gerät vor Staub.
- 6: Entfernen Sie die Batterien aus der Fernbedienung und bewahren Sie sie ordnungsgemäß auf.

Hinweis: Stellen Sie sicher, dass die Haupteinheit an einem trockenen Ort aufgestellt wird und bewahren Sie alle Gerätekomponenten ordnungsgemäß auf.

IX. Fehlerbehebung

Das Klimagerät nicht eigenständig reparieren oder auseinanderbauen. Nicht qualifizierte Reparaturen führen zum Erlöschen der Garantie und können Verletzungen oder Sachschäden verursachen.

Probleme	Ursachen	Lösungen
Das Klimagerät funktioniert nicht.	Kein Strom.	Nach dem Anschließen an eine Steckdose einschalten.
	Die Überlaufanzeige zeigt „FL“ an.	Wasser im Inneren entleeren.
	Die Umgebungstemperatur ist zu hoch oder zu niedrig.	Es wird empfohlen, das Gerät bei einer Temperatur von 7 bis 35 °C (44 bis 95 °F) zu benutzen.
	Im Kühlmodus ist die Zimmertemperatur niedriger als die eingestellte Temperatur; im Heizmodus ist die Zimmertemperatur höher als die eingestellte Temperatur	Eingestellte Temperatur ändern.
	Im Entfeuchtungsmodus ist die Umgebungstemperatur zu niedrig.	Das Gerät steht in einem Zimmer mit einer Temperatur von über 17 °C (62 °F).
Die Kühlwirkung ist nicht zufriedenstellend.	Das Gerät steht direkt in der Sonne.	Vorhänge zuziehen.
	Türen oder Fenster sind geöffnet, es sind viele Menschen in dem Zimmer oder es sind andere Wärmequellen vorhanden.	Türen und Fenster schließen und neue Klimaanlage hinzufügen.

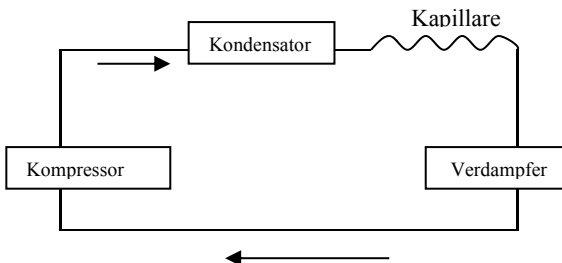
	Das Filtersieb ist verschmutzt	Filtersieb reinigen oder ersetzen.
	Luftenzug oder Luftauslass ist blockiert.	Blockade entfernen.
Gerät ist sehr laut.	Das Klimagerät steht nicht auf einer ebenen Fläche.	Klimagerät auf ebenen und harten Untergrund stellen.
Kompressor funktioniert nicht.	Überhitzungsschutz ist aktiviert.	3 Minuten warten, bis die Temperatur gesunken ist, dann das Gerät neu starten.
Die Fernbedienung funktioniert nicht.	Die Entfernung zwischen Gerät und Fernbedienung ist zu groß.	Fernbedienung in die Nähe des Klimageräts halten. Sicherstellen, dass die Fernbedienung direkt auf den Fernbedienungsempfänger gerichtet ist.
	Die Fernbedienung ist nicht auf den Fernbedienungsempfänger gerichtet	
	Batterien sind leer.	Batterien ersetzen.
„E1“ wird angezeigt.	Fehlfunktion des Rohrleitungstemperatursensors.	Rohrleitungstemperatursensor und die zugehörige Schaltung prüfen.
„E2“ wird angezeigt.	Fehlfunktion des Zimmertemperatursensors	Zimmertemperatursensor und die zugehörige Schaltung prüfen.

Hinweis: Falls Probleme auftreten, die nicht in der Tabelle aufgeführt sind oder die empfohlenen Lösungen nicht funktionieren, wenden Sie sich bitte an die professionelle Serviceabteilung.

X. Ergänzung

Schematische Darstellung der Klimatisierung

(Die spezifischen technischen Daten des Geräts sind dem Typenschild auf dem Produkt zu entnehmen.)



Diese Kennzeichnung zeigt an, dass dieses Produkt innerhalb der EU nicht mit anderem Hausabfall entsorgt werden sollte. Recyceln Sie dieses Produkt ordnungsgemäß, um

mögliche Umweltschäden oder Gesundheitsrisiken durch unkontrollierte Abfallentsorgung zu verhindern und gleichzeitig die umweltverträgliche Wiederverwendung von Materialressourcen zu fördern. Bitte geben Sie Ihr gebrauchtes Produkt an eine geeignete Sammelstelle oder kontaktieren Sie den Händler, wo Sie das Produkt erworben haben. Ihr Händler wird das gebrauchte Produkt annehmen und an eine umweltgerechte Recycling-Einrichtung weiterleiten..

			26507950	26506966
Beschreibung	Symbol	Teil	Wert	Wert
Nennkühleffizienz	$P_{rated\ C}$	kW	2,06	2,06
Nennwärmeleistung	P_{rated}	kW	-	-
Nennstromverbrauch für die Kühlung	P_{EER}	kW	0,792	0,792
Nennstromverbrauch für Heizung	P_{COP}	kW	-	-
Energieeffizienzindex für Kühlung	$EERd$	-	2,60	2,60
Energieeffizienzindex für Heizung	$COPd$	-	-	-
Leistungsaufnahme im Off-Mode-Thermostat	P_{TO}	W	-	-
Stromverbrauch im Standby-Modus	P_{SB}	W	1	1
Elektrischer Energieverbrauch von Klimaanlage				
- Ein-Kanal	$SD: Q_{SD}$ $DD: Q_{DD}$	SD: kWh/h	0,792	0,792
- Zwei-Kanal		DD: kWh/a	-	-
(Kühlung)				
Schalleistungspegel	L_{WA}	dB (A)	65	65
Global Wärmepotential	GWP	kg równoważni- ków CO ₂	3	3
Firmeninformation	BAHAG AG Gutenbergstr. 21 68167 Mannheim Germany			

AIRE ACONDICIONADO PORTÁTIL

Manual de instrucciones



I. Directrices de seguridad	28
II. Características y componentes.....	32
III. Ajustes del panel de control	33
IV. Funciones de protección	35
V. Instalación y ajustes	36
VI. Instrucciones de desagüe	39
VII. Mantenimiento	40
VIII. Almacenamiento del aparato	41
IX. Resolución de problemas	41
IX. Resolución de problemas	47
X. Anexo	48

El refrigerante utilizado en los aires acondicionados portátiles es el hidrocarburo respetuoso con el medio ambiente R290. Este refrigerante es inodoro y, comparado con el refrigerante alternativo, el R290 es un refrigerante sin ozono y su efecto es muy bajo. Lea las instrucciones antes de usar y reparar el aparato.

Es posible que las imágenes proporcionadas en este manual no sean idénticas a los objetos reales. Consulte los objetos reales.

I. Directrices de seguridad

Indicaciones de advertencia:

No utilice ningún medio distinto a los recomendados por el fabricante para acelerar el proceso de descongelación o para limpiar.

El aparato deberá guardarse en una habitación en la que no haya ninguna fuente de ignición funcionando de forma continua (por ejemplo: llamas vivas o un aparato de gas en funcionamiento o un calefactor eléctrico funcionando).

No lo perfore ni lo queme.

Tenga en cuenta que los refrigerantes pueden no tener ningún olor.

El aparato se deberá instalar, poner en funcionamiento y guardar en una habitación con una superficie de suelo superior a 7 m².

Mantenga todas las aberturas de ventilación necesarias libres de cualquier obstrucción.

Las reparaciones deberán realizarse únicamente tal y como recomienda el fabricante.

El aparato deberá guardarse en una zona bien ventilada en la que el tamaño de la habitación corresponda con el área de la habitación que se especifica para el funcionamiento.

Cualquier persona que manipule o realice trabajos en un circuito de refrigerante deberá disponer de una certificación actualmente válida de una autoridad de evaluación acreditada de la industria que autorice su competencia para manipular refrigerantes de forma segura de acuerdo con una especificación de evaluación reconocida en la industria.

Las reparaciones deberán realizarse únicamente tal y como recomienda el fabricante del equipo. El mantenimiento y las reparaciones que requieran la ayuda de otros técnicos cualificados deberán realizarse bajo la supervisión del técnico especialista en el uso de refrigerantes inflamables.

Todos los procedimientos de trabajo que afecten a los medios de

seguridad deberán ser realizados únicamente por técnicos especialistas.



Notas:

- * El aire acondicionado solo es apto para su uso en interiores y no se podrá utilizar para otras aplicaciones.
- * Cumpla las normas de interconexión eléctrica locales cuando instale el aire acondicionado y asegúrese de que está correctamente conectado a tierra. Si tiene alguna duda acerca de la instalación eléctrica, siga las instrucciones del fabricante y, si es necesario, pida a un electricista cualificado que realice la instalación.
- * Coloque el aparato sobre una superficie plana y seca y deje una distancia de más de 50 cm entre el aparato y cualquier objeto o pared que haya a su alrededor.
- * Cuando el aire acondicionado esté instalado, asegúrese de que el enchufe del cable de alimentación esté intacto y firmemente enchufado en la toma de corriente, y coloque el cable de alimentación de una forma ordenada para evitar que alguien pueda tropezar con él o tirar del enchufe.
- * No introduzca ningún objeto en la entrada y salida de aire del aparato de aire acondicionado. Mantenga la entrada y salida de aire libres de cualquier obstrucción.
- * Cuando estén instaladas las mangueras de desagüe, asegúrese de que estas están correctamente conectadas y no están retorcidas ni dobladas.
- * Cuando ajuste las rejillas superior e inferior de orientación del aire de la salida de aire, empújelas cuidadosamente con las manos para evitar dañar las rejillas de orientación del aire.

- * Cuando mueva el aparato, asegúrese de que está en posición vertical.
- * El aparato deberá mantenerse alejado de la gasolina, los gases inflamables, las estufas y cualquier otra fuente de calor.
- * No desmonte, repare ni modifique el aparato arbitrariamente ya que, si lo hace, provocará un mal funcionamiento del aparato o, incluso, causará daños personales y materiales. Para evitar peligros, si se produce una avería en el aparato, pida al fabricante o a técnicos cualificados que lo reparen.
- * No instale ni utilice el aire acondicionado en el baño o en otros entornos húmedos.
- * No tire del enchufe para apagar el aparato.
- * No coloque tazas u otros objetos en el cuerpo del aparato para evitar que el agua u otros líquidos se derramen en el aire acondicionado.
- * No utilice esprays insecticidas u otras sustancias inflamables cerca del aire acondicionado.
- * No limpie ni lave el aire acondicionado con disolventes químicos como, por ejemplo, gasolina y alcohol. Cuando necesite limpiar el aire acondicionado, deberá desconectar el suministro de corriente eléctrica y limpiarlo con un paño suave ligeramente húmedo. Si el aparato está muy sucio, frote con un detergente suave.
- * Este aparato podrá ser utilizado por niños mayores de 8 años y personas con capacidades físicas, sensoriales o mentales reducidas si están supervisados o han recibido instrucciones con relación al uso seguro del aparato y comprenden los riesgos que ello implica. No deberá permitir que los niños jueguen con el aparato. Las tareas de limpieza y mantenimiento no deberán ser realizadas por niños, a menos que estén debidamente supervisados por un adulto. Si el cable de alimentación está dañado, deberá ser sustituido por el fabricante, su servicio técnico o una persona cualificada para ello. De esta manera, se evitarán riesgos innecesarios.

La instalación del aparato deberá cumplir las normas vigentes en su país respecto a las instalaciones eléctricas.

No utilice su aire acondicionado en una habitación húmeda, como un baño o un cuarto de la colada.

Transporte, marcado y almacenamiento de unidades

Transporte de equipos que contienen refrigerantes inflamables

Cumplimiento de las normas de transporte

Marcado de equipos utilizando símbolos Cumplimiento de las normas locales

Eliminación de equipos que utilizan refrigerantes inflamables

Cumplimiento de las normas nacionales

Almacenamiento de equipos/aparatos

El almacenamiento de los equipos deberá realizarse de acuerdo con las instrucciones del fabricante.

Almacenamiento de equipos embalados (no vendidos)

La protección del embalaje de almacenamiento deberá realizarse de forma que los daños mecánicos en el equipo dentro del embalaje no causen una fuga de la carga refrigerante.

El número máximo de piezas del equipo que se permiten almacenar juntas lo determinarán las leyes locales.

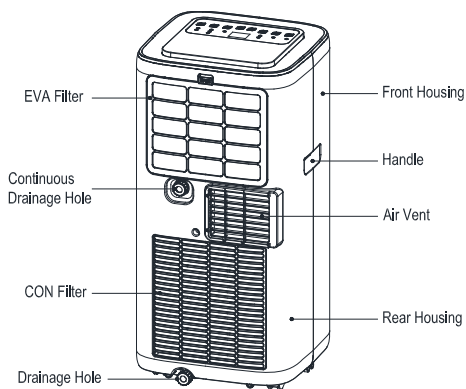
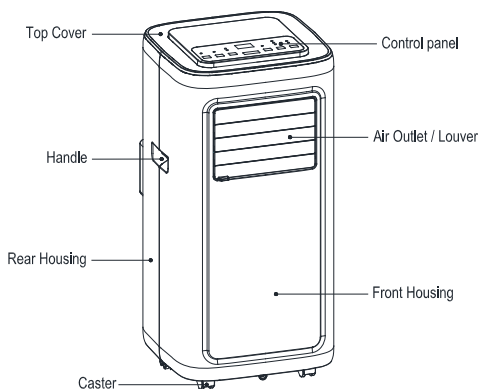
II. Características y componentes

1. Características

- *Nueva apariencia, estructura compacta, líneas suaves, sencillez y forma generosa.
- *Funciones de refrigeración, deshumidificación, suministro de aire y desagüe continuo.
- *La conexión con el exterior se ajusta a gran altura para facilitar el montaje y para mantener el flujo fluido del tubo de calor.
- *Panel de control con luces LED, estético y moderno, con un mando a distancia de alta calidad. El mando a distancia cuenta con un diseño fácil de usar.
- *Capacidad de filtración del aire.
- *Función de interruptor de temporizador.
- *Función de protección de reinicio automático del compresor después de tres minutos, una variedad de otras funciones de protección.

Temperatura máxima de funcionamiento del aire acondicionado: Refrigeración: 35/24°C; calefacción: 20/12 °C. Rango de temperatura de funcionamiento: 7-35°C.

Componentes:



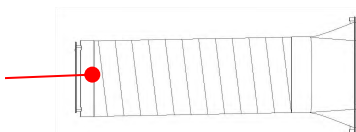
Top Cover	Cubierta superior
Handle	Asa
Rear Housing	Carcasa trasera
Caster	Rueda
Control panel	Panel de control
Air Outlet/ Louver	Salida de aire/Rejilla
Front Housing	Carcasa delantera

EVA Filter	Filtro EVA
Continous Drainage Hole	Orificio de desagüe continuo
CON Filter	Filtro CON
Drainage Hole	Orificio de desagüe
Front Housing	Carcasa delantera
Handle	Asa
Air Vent	Rejilla de ventilación
Rear Housing	Carcasa trasera

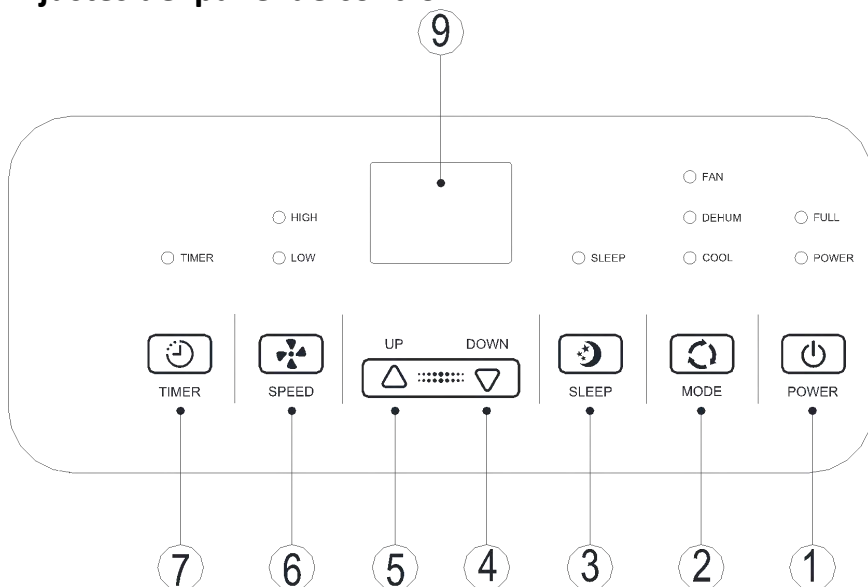
Conjunto del tubo de escape



Conjunto de la placa de sellado de ventana



III. Ajustes del panel de control



1. Instrucciones de uso del panel de control

1) Interfaz de uso:

- | | | | |
|--------------------------|---|------------------------|-------------------------------------|
| 1. Botón de alimentación | 2. Botón de selección del modo del ventilador | 3. Botón de modo Sueño | 4. Botón Abajo |
| 5. Botón Arriba | 6. Botón de selección de velocidad del ventilador | 7. Botón Temporizador | 8. Oscilación automática (opcional) |

1: Cuando encienda el aparato por primera vez, el timbre reproducirá la melodía de

encendido y, a continuación, el aparato entrará en el modo de espera.

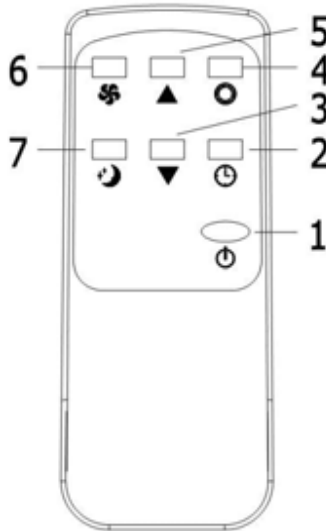
- 1: **Botón de alimentación:** pulse este botón para encender y apagar el aparato. Si está encendido, pulse este botón para apagar el aparato; y si está apagado, pulse este botón para encenderlo.
- 2: **Botón de selección del modo:** Si está encendido, pulse este botón para alternar entre los modos Refrigeración → Ventilador → Deshumidificador.
- 3: **Modo Sueño:**

En el modo Refrigeración, pulse los botones Arriba y Ventilador para activar el modo Sueño. A continuación, el aparato funcionará en el modo silencioso y de ahorro de energía.








- 4: **Botones Arriba y Abajo:** pulse estos dos botones para cambiar el ajuste de la temperatura o del tiempo de la siguiente manera:
Cuando ajuste la temperatura, pulse el botón Arriba o el botón Abajo para seleccionar la temperatura deseada (no disponible en los modos Ventilador y Deshumidificador).
Cuando ajuste el tiempo, pulse el botón Arriba o el botón Abajo para seleccionar el tiempo deseado.
- 5: **Botón de selección de velocidad del aire:**
En los modos Refrigeración y Ventilador, pulse este botón para seleccionar la velocidad del aire alta o baja. Sin embargo, limitado por las condiciones antifrío, bajo ciertas condiciones, puede no funcionar según la velocidad del aire ajustada.
En el modo Deshumidificador, pulsar este botón no tendrá ningún efecto, y el ventilador seleccionará a la fuerza la velocidad del aire baja.
- 6: **Botón Temporizador:**
Si está encendido, pulse este botón para desactivar el temporizador; y si está apagado, pulse este botón para activarlo.
Pulse este botón y, cuando parpadee el símbolo del temporizador, pulse los botones Arriba y Abajo para seleccionar el valor del temporizador que desee.
Los valores del temporizador se pueden ajustar en 1-24 horas y el valor del temporizador se ajusta en tramos de una hora pulsando Arriba o Abajo.
- 7: **Oscilación automática**
Si está encendido, pulse este botón para activar o desactivar la oscilación automática.

2. Instrucciones de uso del mando a distancia

El panel de control del mando a distancia es el siguiente:



Las instrucciones de uso de los botones del mando a distancia de alta calidad son las siguientes:

1. Alimentación: Pulse este botón  para encender o apagar el aparato.
2. Temporizador: pulse este botón  para ajustar el temporizador.
3. Abajo: pulse este botón  para disminuir el valor ajustado de la temperatura y el temporizador.
4. Modo: pulse este botón  para alternar entre los modos Refrigeración, Ventilador y Deshumidificador.
5. Arriba: pulse este botón  para aumentar el valor ajustado de la temperatura y el temporizador.
6. Ventilador: pulse este botón  para seleccionar la velocidad del aire alta y baja.
7. Modo Sueño: Pulse este botón  para activar el modo Sueño.

IV. Funciones de protección

3.1. Función de protección contra heladas:

En los modos Refrigeración, Deshumidificador o Económico de ahorro de energía;

si la temperatura del tubo de escape es demasiado baja, el aparato entrará automáticamente en el modo de protección; y si la temperatura del tubo de escape aumenta a una temperatura determinada, podrá volver automáticamente al funcionamiento normal.

3.2. Función de protección contra desbordamientos:

Cuando el agua del depósito de agua supere el nivel de alerta, el aparato emitirá automáticamente una alarma y parpadeará la luz indicadora «FULL» (lleno). En dicho caso, deberá mover la manguera de desagüe que conecta el aparato o la salida del agua hacia un sumidero u otra zona de desagüe para vaciar el agua (para obtener más información, consulte el apartado *Instrucciones de desagüe* al final de este capítulo). Cuando se haya vaciado el agua, el aparato volverá automáticamente al estado original.

3.3. Descongelación automática (los modelos de refrigeración disponen de esta función): El aparato cuenta con una función de descongelación automática. La descongelación se puede conseguir al invertir la válvula de cuatro direcciones.

3.4. Función de protección del compresor

Para alargar la vida útil del compresor, dispone de una función de protección de arranque con un retraso de 3 minutos después de que se apague el compresor.

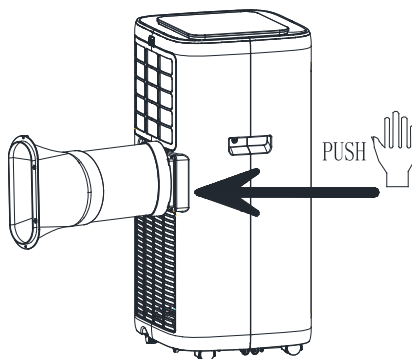
V. Instalación y ajustes

1. Instalación:

Advertencia: antes de utilizar el aire acondicionado portátil, manténgalo en posición vertical durante al menos dos horas.

El aire acondicionado se puede mover fácilmente por la habitación. Cuando lo esté moviendo, asegúrese de que el aire acondicionado está en posición vertical y, además, deberá colocarlo sobre una superficie plana. No instale ni utilice el aire acondicionado en el baño ni en ningún otro entorno húmedo.

1.1 Instale el conjunto del tubo de calor (tal y como se muestra en la Fig. 1).



PUSH

EMPUJE

Figura 1

1) Saque el conjunto del conector exterior y el conjunto del tubo de escape y retire las bolsas de plástico.

2) Inserte el conjunto del tubo de calor (el extremo de la junta de escape) en la ranura de la abertura del panel trasero (empuje hacia la izquierda) y complete el montaje (tal y como se muestra en la figura 1).

1.2 Instalación de los componentes de la placa de sellado de ventana

Abra la ventana hasta la mitad y monte el conjunto de la placa de sellado de ventana en la ventana (tal y como se muestra en la Fig. 2 y en la Fig. 3). Los componentes se pueden colocar en dirección horizontal y vertical.

Tire de los distintos componentes del conjunto de la placa de sellado de ventana para abrirlo, ajuste su distancia de apertura para que los dos extremos del conjunto estén en contacto con el marco de la ventana y fije los distintos componentes del conjunto. 1.2. Instale el conjunto de la placa de sellado de ventana

Notas: 1) El extremo plano de las juntas del tubo de escape deberá quedar sujeto en su posición.

2) El tubo no deberá quedar retorcido ni demasiado doblado (más de 45°). Mantenga la ventilación del tubo de escape libre de obstrucciones.

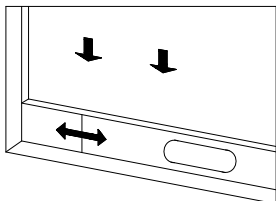


Figura 2

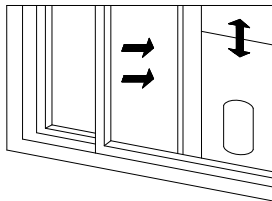


Figura 3

1.3 Instale el cuerpo.

1) Mueva el aparato con el tubo de calor y los componentes instalados frente a la ventana y tenga en cuenta que la distancia entre el cuerpo y las paredes u otros objetos deberá ser de 50 cm como mínimo (tal y como se muestra en la Fig. 4).

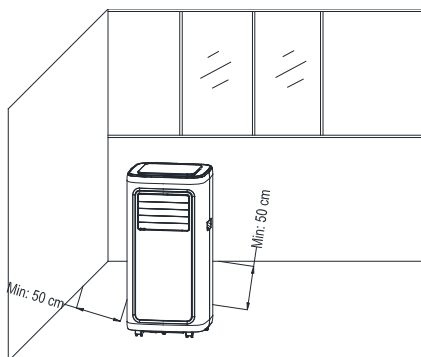


Figura 4

Alargue el tubo de escape y fije el extremo plano de las juntas del tubo de escape en el orificio del conjunto de la placa de sellado de ventana (tal y como se muestra en la Fig. 5 y en la Fig. 6).

- Notas:
1. El extremo plano de las juntas del tubo de escape deberá quedar sujeto en su posición.
 2. El tubo no deberá quedar retorcido ni demasiado doblado (más de 45°). Mantenga la ventilación del tubo de escape libre de obstrucciones.

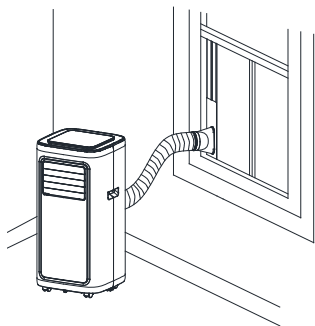


Figura 5

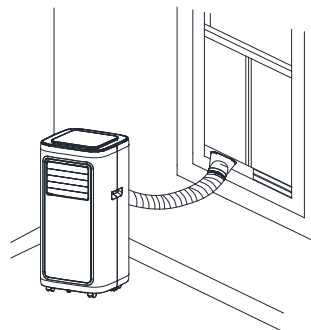


Figura 6

Aviso importante:

La longitud del tubo de escape deberá ser de 280 a 1500 mm, y dicha longitud se basa en las especificaciones del aire acondicionado. No utilice tubos alargadores ni lo sustituya por otros tubos distintos, ya que podría provocar un mal funcionamiento. La salida de escape no deberá bloquearse ya que, de lo contrario, podría producir un sobrecalentamiento.

VI. Instrucciones de desagüe

El aparato cuenta con dos métodos de desagüe: desagüe manual y desagüe continuo.

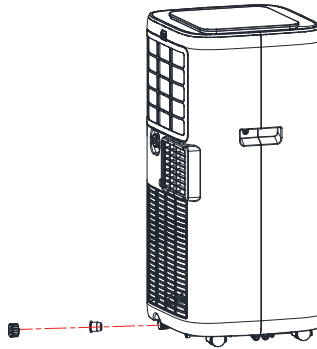
Desagüe manual:

Cuando el aparato se detenga debido a que el depósito de agua está lleno, apague el aparato y desconecte el enchufe del cable de alimentación.

Notas: mueva el aparato con cuidado, de forma que no se derrame el agua del depósito de agua de la parte inferior del cuerpo.

Coloque el recipiente para el agua bajo la salida del agua lateral de la parte trasera del cuerpo.

Desenrosque la tapa de desagüe y quite el tapón del depósito de agua. El agua caerá automáticamente en el recipiente para el agua.



Notas:

1) Guarde cuidadosamente la tapa de desagüe y el tapón del depósito de agua.

Durante el desagüe, el cuerpo podrá inclinarse ligeramente hacia atrás.

Si el recipiente para el agua no puede contener todo el agua, antes de que se llene, tape la salida del agua con el tapón del depósito de agua lo antes posible para evitar que el agua caiga al suelo o a la alfombra.

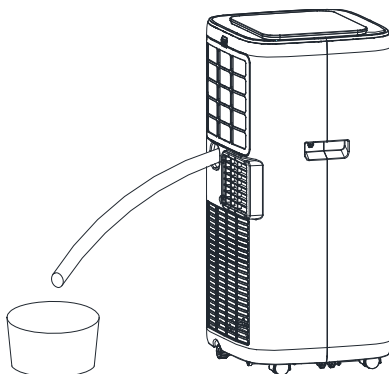
Cuando haya vaciado el agua, coloque el tapón del depósito de agua y apriete la tapa de desagüe.

Desagüe continuo (opcional) (solo disponible en el modo Deshumidificador), tal y como se muestra en la figura:

Desenrosque la tapa de desagüe y quite el tapón del depósito de agua.

Coloque la manguera de desagüe en la salida del agua.

Conecte la manguera de desagüe con el cubo.



VII. Mantenimiento

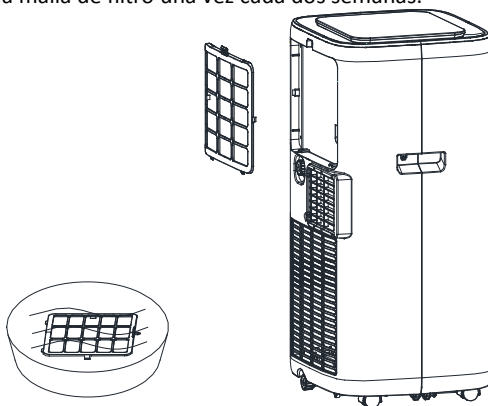
Limpeza: antes de realizar tareas de limpieza o mantenimiento, apague el aparato y desconecte el enchufe.

Limpe la superficie

Limpe la superficie del aparato con un paño suave y húmedo. No utilice productos químicos, como benceno, alcohol, gasolina, etc. ya que, si lo hace, la superficie del aire acondicionado resultará dañada o, incluso, podría sufrir daños todo el aparato.

Limpe la malla de filtro

Si la malla de filtro se obstruye por el polvo, y disminuye la eficiencia del aire acondicionado, asegúrese de limpiar la malla de filtro una vez cada dos semanas.



Limpe el marco de la malla de filtro superior

Desatornille un tornillo que sujeta la malla de filtro EVA y la carcasa trasera con un destornillador y retire la malla de filtro EVA.

Sumerja la malla de filtro EVA en agua caliente con un detergente neutro (a unos 40°C / 104°F) y séquela alejada de la luz del sol después de aclararla.

VIII. Almacenamiento del aparato

- 1: Desenrosque la tapa de desagüe, quite el tapón del depósito de agua y vacíe el agua del depósito de agua en otro recipiente para el agua o, directamente, incline el cuerpo para vaciar el agua en otro recipiente.
- 2: Encienda el aparato, ajústelo en el modo Ventilador con velocidad baja del aire y mantenga este modo hasta que la manguera de desagüe se haya secado, con el fin de mantener el interior del cuerpo seco y evitar que aparezca moho.
- 3: Apague el aparato, desconecte el enchufe del cable de alimentación y enrolle el cable de alimentación alrededor del enrollables. Coloque el tapón del depósito de agua y la tapa de desagüe.
- 4: Quite el tubo de escape y guárdelo de forma adecuada.
- 5: Cubra el aire acondicionado con una bolsa de plástico. Coloque el aire acondicionado en un lugar seco, manténgalo fuera del alcance de los niños y tome medidas para controlar el polvo.
- 6: Saque las pilas del mando a distancia y guárdelas de forma adecuada.

Nota: asegúrese de que coloca el cuerpo del aparato en un lugar seco y guarde todos los componentes del aparato de forma adecuada.

IX. Resolución de problemas

1. Información sobre reparaciones

1) Comprobaciones de la zona

Antes de empezar a trabajar en sistemas que contienen refrigerantes inflamables, es necesario realizar comprobaciones de seguridad para asegurarse de que se minimiza el riesgo de ignición. Para reparar un sistema de refrigeración, deberán cumplirse previamente las siguientes precauciones para realizar los trabajos en el sistema.

2) Procedimiento de trabajo

Los trabajos se deberán realizar mediante un procedimiento controlado para minimizar el riesgo de que haya vapores o gases inflamables mientras se están realizando los trabajos.

3) Zona de los trabajos generales

Todos los técnicos de mantenimiento y el resto de personas que trabajen en la zona de trabajo deberán ser informados acerca de la naturaleza de los trabajos que se van a realizar. Los trabajos en espacios pequeños deberán evitarse. La zona de alrededor del espacio de trabajo deberá separarse. Asegúrese de que la zona esté bajo unas condiciones seguras mediante el control del material inflamable.

4) Comprobación de la presencia de refrigerante

La zona deberá examinarse con un detector de refrigerante adecuado antes y durante los trabajos, para asegurarse de que el técnico es consciente de la presencia de cualquier atmósfera inflamable. Asegúrese de que el equipo de detección de fugas que utiliza es adecuado para su uso con refrigerantes inflamables, es decir, que no produzca chispas, que esté sellado de forma adecuada o que sea intrínsecamente seguro.

5) Presencia de un extintor

Si se van a realizar trabajos en caliente en el equipo de refrigeración o en cualquier componente conectado; deberá estar disponible, y a mano, un equipo de extinción de

incendios. Tenga cerca de la zona de carga un extintor de CO² o de polvo seco.

6) Ausencia de fuentes de ignición

Ninguna persona que realice trabajos relacionados con un sistema de refrigeración, que impliquen su exposición a cualquier trabajo en tubos que contengan o hayan contenido refrigerantes inflamables, deberá utilizar ninguna fuente de ignición que pueda producir un riesgo de incendio o explosión. Todas las posibles fuentes de ignición, incluidas el humo de un cigarro, deberán mantenerse lo suficientemente alejadas del lugar de la instalación, reparación, eliminación o desecho, mientras el refrigerante inflamable pueda ser liberado a un espacio adyacente. Antes de que se realicen los trabajos, la zona de alrededor del equipo deberá examinarse para asegurarse de que no existen riesgos de ignición ni peligros de explosión. Deberán mostrarse símbolos de «No fumar».

7) Zona ventilada

Asegúrese de que la zona esté al aire libre o tenga una ventilación adecuada antes de manipular el sistema o realizar cualquier trabajo en caliente. Se deberá mantener el nivel de ventilación durante el tiempo que duren los trabajos realizados. La ventilación deberá dispersar de forma segura cualquier refrigerante liberado y, preferiblemente, deberá expulsarlo exteriormente a la atmósfera.

8) Comprobaciones del equipo refrigerante

Si se cambian los componentes eléctricos, estos deberán ser aptos para el propósito y cumplir las especificaciones correctas. Deberán seguirse en todo momento las indicaciones del fabricante acerca de las reparaciones y el mantenimiento. Si tiene alguna duda, póngase en contacto con el departamento de soporte técnico del fabricante para obtener asistencia.

Las siguientes comprobaciones deberán aplicarse a las instalaciones que utilicen refrigerantes inflamables.

- El volumen de carga es adecuado para el tamaño de la habitación en la que se instalan los componentes que contienen refrigerante.

- Las salidas y los mecanismos de ventilación están funcionando de forma adecuada y no están obstruidos.

- Si se utiliza un circuito de refrigeración indirecta, el circuito secundario deberá examinarse para comprobar la presencia de refrigerante.

- El marcado del equipo sigue siendo visible y legible. El marcado y los símbolos que sean ilegibles deberán corregirse.

- Los componentes y el tubo de refrigeración están instalados en un lugar en el que es poco probable que estén expuestos a cualquier sustancia que pueda corroer los componentes que contienen refrigerante, a menos que los componentes estén fabricados con materiales que sean inherentemente resistentes a la corrosión o estén adecuadamente protegidos contra la corrosión.

9) Comprobaciones de los dispositivos eléctricos

Las reparaciones y el mantenimiento de componentes eléctricos deberán incluir procedimientos de inspección de componentes y comprobaciones de seguridad iniciales. Si existe alguna avería que pueda comprometer la seguridad, no deberá conectarse el suministro de corriente eléctrica al circuito hasta que se haya solucionado satisfactoriamente. Si la avería no puede corregirse inmediatamente pero es necesario continuar con el funcionamiento, deberá aplicarse una solución temporal. Deberá informar de ello al propietario del equipo para que todas las partes estén avisadas.

Las comprobaciones de seguridad iniciales deberán cumplir lo siguiente:

- Que los condensadores estén descargados: esto deberá realizarse de una manera segura para evitar la posibilidad de que se produzcan chispas.
- Que no haya cables ni componentes eléctricos con corriente expuestos durante la carga, la recuperación o el purgado del sistema.
- Que haya conexión a tierra en todo momento.

Reparaciones de componentes sellados

1) Durante las reparaciones de componentes sellados, todos los suministros de electricidad deberán estar desconectados del equipo en el que se esté trabajando antes de quitar cualquier cubierta sellada, etc. Es absolutamente necesario disponer de un suministro de electricidad para el equipo durante las reparaciones y deberá colocarse, en el punto más importante, un sistema de detección de fugas que funcione de forma continua para que advierta de cualquier situación que pueda suponer un peligro.

2) Se deberá prestar especial atención a lo siguiente para asegurarse de que, al trabajar en los componentes eléctricos, no se altere la carcasa de forma que el nivel de protección resulte afectado.

Esto incluye daños en los cables, un número excesivo de conexiones, terminales no fabricados de acuerdo con las especificaciones originales, daños en los sellados, ajustes incorrectos de pernos, etc.

Asegúrese de que el aparato se ha montado de forma segura.

Asegúrese de que los sellados y los materiales de sellado no se han deteriorado de forma que ya no sirvan para el propósito de evitar la entrada de atmósferas inflamables. La sustitución de componentes deberá realizarse de acuerdo con las especificaciones del fabricante.

NOTA: El uso de sellantes de silicona puede limitar la eficacia de algunos tipos de equipos de detección de fugas. Los componentes intrínsecamente seguros no tienen que aislarse antes de trabajar en ellos.

3. Reparación de componentes intrínsecamente seguros

No aplique ninguna carga de capacitancia o inductiva permanente en el circuito sin asegurarse de que no excederá la corriente y el voltaje permitidos para el equipo en funcionamiento.

Los componentes intrínsecamente seguros son los únicos tipos en los que se puede trabajar mientras tienen corriente en presencia de una atmósfera inflamable. El dispositivo de prueba deberá tener las especificaciones correctas.

Sustituya los componentes únicamente por las piezas especificadas por el fabricante. Otras piezas pueden provocar la ignición del refrigerante en la atmósfera debido a una fuga.

4. Cableado

Asegúrese de que el cableado no estará expuesto al desgaste, la corrosión, la presión excesiva, la vibración, los bordes afilados ni cualquier otro efecto adverso del entorno. La comprobación también deberá considerar los efectos del deterioro o la vibración continua de fuentes como compresores o ventiladores.

5. Detección de refrigerantes inflamables

Bajo ninguna circunstancia, deberán utilizarse posibles fuentes de ignición en la búsqueda o detección de fugas de refrigerante. No deberá utilizarse una antorcha de haluro (ni ningún otro detector que utilice una llama viva).

6. Métodos de detección de fugas

Los siguientes métodos de detección de fugas se consideran aceptables para los sistemas que contienen refrigerantes inflamables.

Deberán utilizarse detectores de fugas electrónicos para detectar refrigerantes inflamables; sin embargo, su sensibilidad puede no ser la adecuada, o bien, es posible que necesiten calibrarse de nuevo. (Los equipos de detección deberán calibrarse en una zona libre de refrigerantes.) Asegúrese de que el detector no es una posible fuente de ignición y es adecuado para el refrigerante utilizado. El equipo de detección de fugas deberá ajustarse en un porcentaje del LFL del refrigerante y calibrarse para el refrigerante utilizado y se confirmará el porcentaje adecuado del gas (25% como máximo).

Los fluidos de detección de fugas son adecuados para utilizarse con la mayoría de refrigerantes; sin embargo, deberá evitarse el uso de detergentes que contengan cloro, ya que el cloro puede reaccionar con el refrigerante y corroer los tubos de cobre.

Si se sospecha que hay una fuga, deberán eliminarse o apagarse todas las llamas vivas.

Si se encuentra una fuga de refrigerante que requiera soldadura, deberá recuperarse todo el refrigerante del sistema o aislarse (mediante válvulas de cierre) en una parte alejada del sistema de la fuga. A continuación, deberá purgarse el nitrógeno sin oxígeno (OFN) a través del sistema antes y durante el proceso de soldadura.

Extracción y vaciado

Cuando manipule el circuito del refrigerante para realizar reparaciones –o para cualquier otro fin– deberán realizarse los procedimientos convencionales. Sin embargo, es importante seguir las mejores prácticas posibles, ya que hay que tener en cuenta la inflamabilidad. Deberá realizarse el siguiente procedimiento:

- Extraer el refrigerante.
- Purgar el circuito con gas inerte.
- Vaciar.
- Purgar de nuevo con gas inerte.
- Abrir el circuito mediante corte o soldadura.

La carga de refrigerante deberá recuperarse en los cilindros de recuperación correctos. El sistema deberá «lavarse» con nitrógeno sin oxígeno para hacer que la unidad sea segura. Es posible que sea necesario repetir este proceso varias veces. No deberá utilizarse oxígeno ni aire comprimido para esta tarea.

Para el purgado, se deberá romper el vacío del sistema con nitrógeno sin oxígeno, continuar llenándolo hasta alcanzar la presión de funcionamiento, ventilar a la atmósfera y, por último, reducir hasta hacer el vacío. Se deberá repetir este proceso hasta que ya no quede refrigerante en el sistema. Cuando se utilice la carga final de oxígeno sin nitrógeno, el sistema deberá ventilarse hasta alcanzar la presión atmosférica para permitir la realización de los trabajos. Esta operación resulta absolutamente imprescindible si se van a realizar trabajos de soldadura en los tubos.

Asegúrese de que la salida de la bomba de vacío no esté

cerca de ninguna fuente de ignición y de que haya una ventilación adecuada.

Procedimientos de carga

Además de los procedimientos de carga convencionales, deberán cumplirse los siguientes requisitos:

- Asegúrese de que no se produzca ninguna contaminación de distintos refrigerantes cuando utilice un equipo de carga. Las mangueras o los tubos deberán ser lo más cortos posible con el fin de minimizar la cantidad de refrigerante que contienen en su interior.
- Los cilindros deberán mantenerse en posición vertical.
- Asegúrese de que el sistema de refrigeración esté conectado a tierra antes de cargar el sistema con refrigerante.
- Etiquete el sistema cuando haya completado la carga (si aún no lo ha hecho).
- Deberá extremar las precauciones para no llenar en exceso el sistema de refrigeración.

Antes de recargar el sistema, deberá probar su presión con nitrógeno sin oxígeno. El sistema deberá probarse por si tiene alguna fuga al completar la carga y antes de desmantelarlo. Deberá realizarse una prueba de seguimiento por si tiene fugas antes de dejar el lugar.

9. Desmantelamiento

Antes de realizar este procedimiento, es imprescindible que el técnico esté completamente familiarizado con el equipo y con toda su información. Se recomienda utilizar buenas prácticas para que todos los refrigerantes se recuperen de forma segura. Antes de realizar esta tarea, deberá tomar una muestra de refrigerante y de aceite en el caso de que sea necesario analizarla antes de reutilizar el refrigerante recogido. Es imprescindible que el cable de alimentación eléctrica esté disponible antes de comenzar esta tarea.

- a) Familiarícese con el equipo y su funcionamiento.
- b) Aísle la electricidad del sistema.
- c) Antes de comenzar el procedimiento, asegúrese de lo siguiente:
 - El equipo de manipulación mecánica está disponible, si es necesario, para manipular cilindros de refrigerantes.
 - El equipo de protección personal está disponible y se utiliza correctamente.
 - El proceso de recuperación está supervisado en todo momento por una persona cualificada.
 - Los cilindros y el equipo de recuperación cumplen los estándares relevantes.
- d) Realice un bombeo de vacío en el sistema de refrigerante, si es posible.
- e) Si no es posible hacer el vacío, haga un colector para que el refrigerante se pueda extraer desde varias partes del sistema.
- f) Asegúrese de que el cilindro está colocado en la báscula antes de realizar la recuperación.
- g) Encienda el aparato de recuperación y utilícelo según las instrucciones del fabricante.
- h) No llene en exceso los cilindros. (Con una carga de volumen de líquido no superior al 80%.)
- i) No exceda la presión máxima de funcionamiento del cilindro, ni siquiera temporalmente.
- j) Cuando los cilindros se hayan llenado correctamente y se haya completado el proceso, asegúrese de que saca los cilindros y el equipo del lugar inmediatamente y de que todas las válvulas de aislamiento del equipo están cerradas.
- k) El refrigerante recuperado no deberá cargarse en otro sistema de refrigeración, a menos que se haya limpiado y comprobado.

10. Etiquetado

El equipo deberá etiquetarse de forma que se indique que ha sido desmantelado y se ha vaciado su refrigerante. La etiqueta deberá contener fecha y firma. Asegúrese de que el equipo tiene etiquetas que indican que contiene refrigerante inflamable.

11. Recuperación

Cuando se extraiga refrigerante de un sistema, tanto para repararlo como para desmantelarlo, se recomienda utilizar buenas prácticas para que todos los refrigerantes se extraigan de forma segura.

Cuando transfiera refrigerante a los cilindros, asegúrese de que solo utiliza cilindros de recuperación de refrigerante adecuados. Asegúrese de que tiene disponible el número correcto de cilindros para guardar toda la carga del sistema. Todos los cilindros que se vayan a utilizar deberán estar indicados para el refrigerante recuperado y tener las etiquetas para dicho refrigerante (es decir, deberán ser cilindros especiales para la recuperación del refrigerante). Los cilindros deberán estar completos con una válvula de liberación de la presión y con válvulas de cierre conectadas y en buen estado de funcionamiento. Los cilindros de recuperación vacíos se vaciarán y, si es posible, se enfriarán antes de realizar la recuperación.

El equipo de recuperación deberá estar en buen estado de funcionamiento, deberá tener a mano las instrucciones acerca del equipo y este deberá ser adecuado para la recuperación de refrigerantes inflamables. Además, deberá tener disponible una báscula calibrada y en buen estado de funcionamiento. Las mangueras deberán estar completas con conectores de desconexión sin fugas y en buen estado. Antes de utilizar el aparato de recuperación, compruebe que esté en buen estado de funcionamiento, que se le hayan practicado correctamente las tareas de mantenimiento y que todos los componentes eléctricos conectados estén sellados para evitar la ignición en el caso de que se produzca una liberación del refrigerante. Si tiene alguna duda, consulte al fabricante.

El refrigerante recuperado deberá devolverse al proveedor del refrigerante en el cilindro de recuperación correcto y deberá prepararse la Nota de Transferencia de Residuos relevante. No mezcle refrigerantes en las unidades de recuperación y, especialmente, en los cilindros.

Si se van a eliminar el aceite del compresor o los compresores, verifique que se han vaciado hasta un nivel aceptable para asegurarse de que el refrigerante inflamable no permanezca junto con el lubricante. El proceso de vaciado deberá realizarse antes de devolver el compresor al proveedor. Para acelerar este proceso, solo se deberá utilizar calentamiento eléctrico en el cuerpo del compresor. Cuando se extraiga el aceite de un sistema, deberá realizarse de forma segura.

Especificaciones del fusible del aparato

Tipo: 5ET o SMT Voltaje:: 220-240 V~50Hz Corriente: 3,15 A Rated input:792W

Almacenamiento del aparato:

- 1: Desenrosque la tapa de desagüe, quite el tapón del depósito de agua y vacíe el agua del depósito de agua en otro recipiente para el agua o, directamente, incline el cuerpo para vaciar el agua en otro recipiente.
- 2: Encienda el aparato, ajústelo en el modo Ventilador con velocidad baja del aire y mantenga

este modo hasta que la manguera de desagüe se haya secado, con el fin de mantener el interior del cuerpo seco y evitar que aparezca moho.

3: Apague el aparato, desconecte el enchufe del cable de alimentación y enrolle el cable de alimentación alrededor del enrollables. Coloque el tapón del depósito de agua y la tapa de desagüe.

4: Quite el tubo de escape y guárdelo de forma adecuada.

5: Cubra el aire acondicionado con una bolsa de plástico. Coloque el aire acondicionado en un lugar seco, manténgalo fuera del alcance de los niños y tome medidas para controlar el polvo.

6: Saque las pilas del mando a distancia y guárdelas de forma adecuada.

Nota: asegúrese de que coloca el cuerpo del aparato en un lugar seco y guarde todos los componentes del aparato de forma adecuada.

IX. Resolución de problemas

No repare ni desmonte el aire acondicionado por su cuenta. Las reparaciones realizadas por personas no cualificadas anularán la tarjeta de garantía y podrían provocar daños a los usuarios o a sus propiedades.

Problemas	Causas	Soluciones
El aire acondicionado no funciona.	No hay corriente eléctrica.	Enciéndalo después de enchufarlo en una toma de corriente que tenga suministro eléctrico.
	El indicador de desbordamiento muestra el mensaje «FL».	Vacíe el agua del interior.
	La temperatura ambiente es demasiado baja o demasiado alta.	Se recomienda utilizar el aparato en un rango de temperatura de 7-35 °C (44-95 °F).
	En el modo Refrigeración, la temperatura ambiente es inferior a la temperatura ajustada; y en el modo Calefacción, la temperatura ambiente es superior a la temperatura ajustada.	Cambie la temperatura ajustada.
El efecto de refrigeración no es el adecuado.	En el modo Deshumidificador, la temperatura ambiente es baja.	El aparato está colocado en una habitación con una temperatura ambiente superior a 17 °C (62 °F).
	Hay luz directa del sol.	Corra las cortinas.
	Las puertas y ventanas están abiertas, hay demasiadas personas o, en el modo Refrigeración, hay otras fuentes de calor.	Cierre las puertas y ventanas, y añada un nuevo aire acondicionado.
	La malla de filtro está sucia.	Limpie o cambie la malla de filtro.

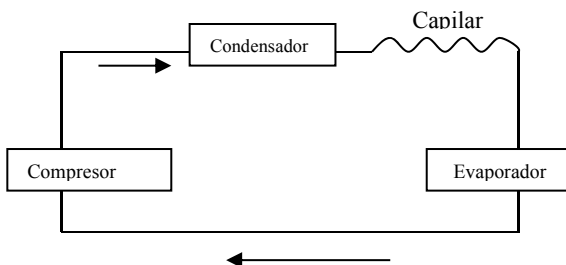
	La entrada o salida de aire está bloqueada.	Elimine cualquier obstrucción.
Hace demasiado ruido.	El aire acondicionado no está colocado sobre una superficie plana.	Coloque el aire acondicionado sobre una superficie dura y plana (para reducir el ruido).
El compresor no funciona.	Se ha activado la protección contra sobrecalentamiento.	Espera 3 minutos a que baje la temperatura y, a continuación, vuelva a encender el aparato.
El mando a distancia no funciona.	El aparato está demasiado lejos del mando a distancia.	Acerque el mando a distancia al aire acondicionado y asegúrese de que el mando a distancia apunta directamente en la dirección del receptor del mando a distancia.
	El mando a distancia no apunta en la dirección del receptor del mando a distancia.	
	Las pilas están gastadas.	Cambie las pilas.
Aparece el mensaje «E1».	El sensor de temperatura del tubo no funciona correctamente.	Compruebe el sensor de temperatura del tubo y el circuito conectado.
Aparece el mensaje «E2».	El sensor de temperatura de la habitación no funciona correctamente.	Compruebe el sensor de temperatura de la habitación y el circuito conectado.

Nota: Si experimenta algún problema que no aparece en la tabla o las soluciones recomendadas no funcionan, póngase en contacto con el centro de soporte técnico profesional.

X. Anexo

Diagrama esquemático del aire acondicionado

(Las especificaciones técnicas específicas del aparato deberán cumplir lo indicado en la placa de identificación del producto.)



Esta marca indica que este producto no debe ser eliminado en la basura del hogar en la Unión Europea. Debe reciclar este producto adecuadamente para evitar posibles daños al medio ambiente o riesgos para la salud humana a través de la eliminación no

controlada y para promover la reutilización de recursos materiales. Debe devolver su producto usado en un punto adecuado de recogida o contactar el vendedor donde compró este producto. El vendedor debe aceptar productos usados y devolverlos en una planta de reciclaje adecuada al medio ambiente..

			26507950	26506966
Descripción	Símbolo	Unidad	Valor	Valor
Eficiencia de enfriamiento nominal	$P_{rated C}$	kW	2,06	2,06
Eficiencia de calentamiento nominal	P_{rated}	kW	-	-
Consumo de energía nominal para enfriamiento	P_{EER}	kW	0,792	0,792
Consumo de energía nominal para calefacción.	P_{COP}	kW	-	-
Índice de eficiencia energética para enfriamiento	$EERd$	-	2,60	2,60
Índice de eficiencia energética para calefacción	$COPd$	-	-	-
Consumo de energía en termostato de modo apagado	P_{TO}	W	-	-
Consumo de energía en modo de espera	P_{SB}	W	1	1
Consumo de energía eléctrica de aires acondicionados. - un canal solo - dos canales (enfriamiento)	$SD: Q$ $DD: Q$	SD: kWh/h DD: kWh/a	0,792 -	0,792 -
Nivel de potencia de sonido	L_{WA}	dB (A)	65	65
Potencial de calentamiento global	GWP	kg równoważników CO ₂	3	3
Información de la empresa	BAHAG AG Gutenbergstr. 21 68167 Mannheim Germany			

PORTABLE AIR CONDITIONER

Instruction Manuel



I.AttentionMatters	53
II.Features and Components.....	56
III. Control Setting.....	57
IV. Protection function	60
V. Installation and adjustment	61
VI.Drainage Instructions.....	64
VII. Maintenance	65
VIII.Out-of-season save.....	66
IX.Troubleshooting.....	73
X.Addendum	75

The refrigerant used in mobile air conditioners is the environmentally friendly hydrocarbon R290.This refrigerant is odorless, and compared to the alternative refrigerant, the R290 is an ozone-free refrigerant, and its effect is very low.

Please read the instructions before use and repair.

The drawings provided in this manual may not be the same as the physical objects. Please refer to the physical objects.

I.Attention Matters

Warning matters:

1. Do not use means to accelerate the defrosting process or to clean, other than those recommended by the manufacturer.
2. The appliance shall be stored in a room without continuously operating ignition sources (for example: open flames, an operating gas appliance or an operating electric heater.)
3. Do not pierce or burn.
4. Be aware that refrigerants may not contain an odour.
5. Appliance shall be installed, operated and stored in a room with a floor area larger than 7 m²
7. Keep any required ventilation openings clear of obstruction;
8. Servicing shall be performed only as recommended by the manufacturer.
9. The appliance shall be stored in a well-ventilated area where the room size corresponds to the room area as specified for operation.
10. Any person who is involved with working on or breaking into a refrigerant circuit should hold a current valid certificate from an industry-accredited assessment authority, which authorises their competence to handle refrigerants safely in accordance with an industry recognised assessment specification.
11. Servicing shall only be performed as recommended by the equipment manufacturer. Maintenance and repair requiring the assistance of other skilled personnel shall be carried out under the supervision of the person competent in the use of flammable refrigerants.
12. All working procedure that affects safety means shall only be carried by competent persons.



Notes:

*The air conditioning is only suitable for indoor use, and is not suitable for other applications.

*Follow local grid interconnection rules while installing the air conditioning and ensure that it is properly grounded. If you have any question on electrical installation, follow the instructions of the manufacturer, and if necessary, ask a professional electrician to install it.

*Place the machine in a flat and dry place and keep a distance of above 50cm between the machine and the surrounding objects or walls.

*After the air conditioning is installed, ensure that the power plug is intact and firmly plugged into the power outlet, and place the power cord orderly to prevent someone from being tripped or pulling out the plug.

*Do not put any object into the air inlet and outlet of the air conditioning. Keep the air inlet and outlet free from obstructions.

*When drainage pipes are installed, ensure that the drainage pipes are properly connected, and are not distorted or bended.

* While adjusting the upper and lower wind-guide strips of the air outlet, pluck it with hands gently to avoid damaging wind-guide strips.

*When moving the machine, make sure that it is in an upright position.

*The machine should stay away from gasoline, flammable gas, stoves and other heat sources.

* Don't disassemble, overhaul and modify the machine arbitrarily, otherwise it will cause a machine malfunction or even bring harm to

persons and properties. To avoid danger, if a machine failure occurs, ask the manufacturer or professionals to repair it.

* Do not install and use the air conditioning in the bathroom or other humid environments.

* Do not pull the plug to turn off the machine.

* Do not place cups or other objects on the body to prevent water or other liquids from spilling into the air conditioning.

* Do not use insecticide sprays or other flammable substances near the air conditioning.

* Do not wipe or wash the air conditioning with chemical solvents such as gasoline and alcohol. When you need to clean the air conditioning, you must disconnect the power supply, and clean it with a half-wet soft cloth. If the machine is really dirty, scrub with a mild detergent.

* The appliance can be used by children aged from 8 years and above and persons with reduced physical, sensory or mental capabilities if they have been given supervision or instruction concerning use of the appliance in a safe way and understand the hazards involved. Children shall not play with the appliance. Cleaning and maintenance shall not be made by children without supervision.

If the supply cord is damaged, it must be replaced by the manufacturer, its service agent or similarly qualified persons in order to avoid a hazard.

The appliance shall be installed in accordance with national wiring regulations.

Do not operate your air conditioner in a wet room such as a bathroom or laundry room.

Transportation, marking and storage for units

1. Transport of equipment containing flammable refrigerants

Compliance with the transport regulations

2. Marking of equipment using signs Compliance with local regulations

3. Disposal of equipment using flammable refrigerants Compliance with national regulations

4. Storage of equipment/appliances

The storage of equipment should be in accordance with the manufacturer's instructions.

5. Storage of packed (unsold) equipment

Storage package protection should be constructed such that mechanical damage to the equipment inside the package will not cause a leak of the refrigerant charge.

The maximum number of pieces of equipment permitted to be stored together will be determined by local regulations.

II.Features and Components

1、 Features

*Brand new appearance, compact structure, smooth line, simple and generous shape.

*Functions of refrigeration, dehumidification, air supply and continuous drainage

*Outdoor interface is set high to facilitate assembly and keep the smooth flow of the heat pipe.

*LED displays the control panel, beautiful and fashionable, with high-quality remote control.It adopts a user-friendly remote control design.

*Air filtration capability.

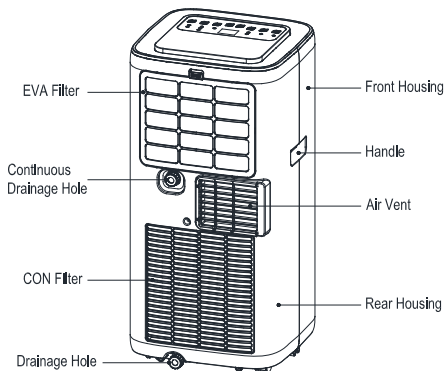
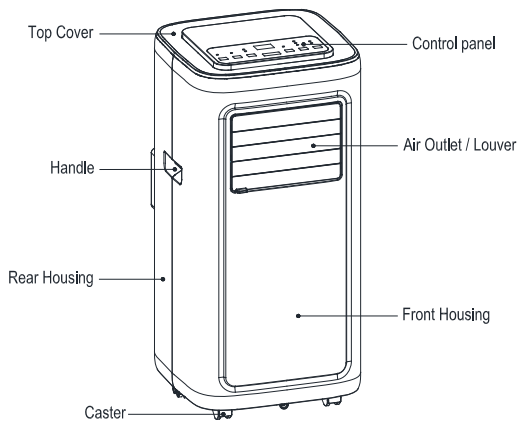
*Timing switch function.

*Protection function of automatically restarting the compressor after three minutes, a variety of other protection functions.

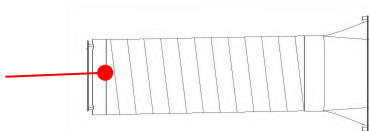
The Max operation temperature for the air conditioner Cooling: 35/24 °C ; heating:20/12 °C ;
Temperature

operation range: 7-35°C.

Components :



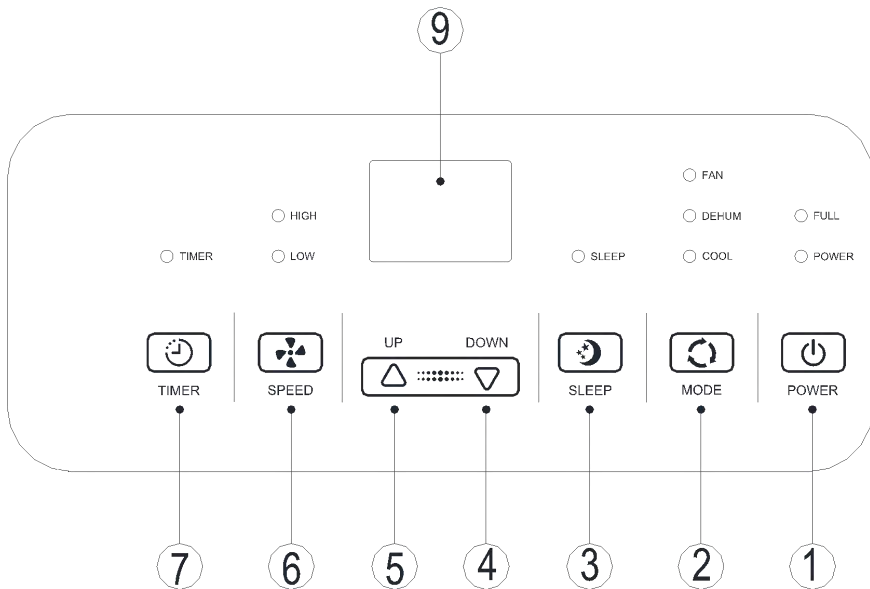
Exhaust Pipe Assembly



Window Sealing Plate Assembly



III. Control Setting



1.Control panel operation instructions

1) operation interface :

1. Power Key 2. Mode Selection Key Fan 3. Sleep Key 4.Down Key 5. Up Key
6.Fan Speed Selection Key 7. Timer Key 8.Auto Swing(Optional)

1: When the machine is powered on for the first time, the buzzer will play power-on music, and then the machine will get into standby status.

1: Power Key: press the key to turn on and turn off the machine. In the case of power on, press the key to turn off the machine; in the case of power off, press the key to turn on the machine.

2: Mode Selection Key: In the case of power on, press the key to switch between cooling → fan → dehumidifying mode.

3: Sleep Mode:

In the cooling Mode, Press the UP and Fan Key to turn on the sleep mode, then the unit will work on Energy-Saving and quiet type.

4: Up Key and Down Key: press the two keys to change the setting temperature or setting time, operate as follows:

While setting temperature, press up key or down key to select the required temperature (not available in fan or dehumidifying mode).

While setting time, press up key or down key to select the required time.

5: Wind Speed Selection Key:

In cooling and fan mode, press the key to select high, low wind speed operation. But limited by

anti-cold conditions, under certain conditions, it may not run according to the set wind speed.

In dehumidifying mode, pressing the key is invalid, and the fan will forcibly choose low wind speed operation.

6: Timing Key:

In the case of power on, press the key to close timing; in the case of power off, press the key to open timing.

Press the key, when the timing symbol flashes, press up and down key to select the required timing value.

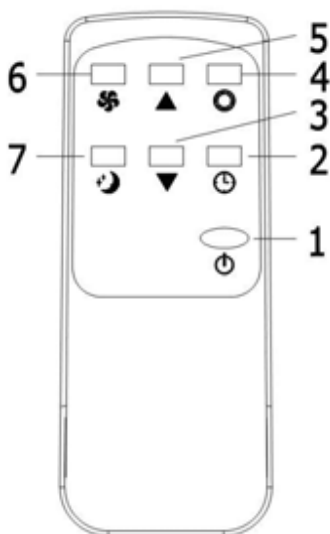
Timing values can be set in 1-24 hours and the timing value is adjusted up or down by one hour.

7: Auto Swing






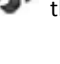
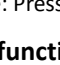
In the case of starting up, press this key to operate the automatic swing on and off.

2.operation instructions of remote control

The remote control Panel is as follows:



Instructions of key operation of the high-quality remote control are as follows:

1. Power: Press  the key to turn on or turn off the machine.
2. Timer: press  the key to set timing.
3. Down: press  the key to reduce temperature and timing set value.
4. Mode: press  the key to switch between cooling, fan, dehumidifying mode.
5. Up: press  the key to increase temperature and timing set value.
6. Fan: press  the key to select high, low wind speed.
7. Sleep Mode: Press  the key to turn on the sleep mode.

IV. Protection function

3.1、 Frost Protection Function:

In cooling, dehumidifying or economic power saving mode, if the temperature of the exhaust pipe is too low, the machine will automatically enter protection status; if the temperature of the exhaust pipe rises to a certain temperature, it can automatically revert to normal operation.

3.2、 Overflow Protection Function:

When water in the water pan exceeds the warning level, the machine will automatically sound an alarm, and the "FULL" indicator light will flash. At this point, you need to move the drainage pipe connecting the machine or the water outlet to sewer or other drainage area to empty the water (details see *Drainage Instructions* at the end of this chapter). After the water is emptied, the machine will automatically return to the original state.

3.3 Automatic Defrosting (cooling models have this function): The machine has automatic defrosting function. Defrosting can be achieved through four - way valve reversing.

3.4、 Protection Function of the Compressor

To increase the service life of the compressor, it has a 3-minute delay booting protection function after the compressor is turned off.

V.Installation and adjustment

1.Installation :

Warning: before using the mobile air conditioning, keep it upright for at least two hours.

The air conditioning can be easily moved in the room. In the moving process, ensure that the air conditioning is in the upright position and the air conditioning should be placed on a flat surface. Do not install and use the air conditioning in the bathroom or other humid environments.

1.1 Install the heat pipe assembly (as shown in Fig.1)

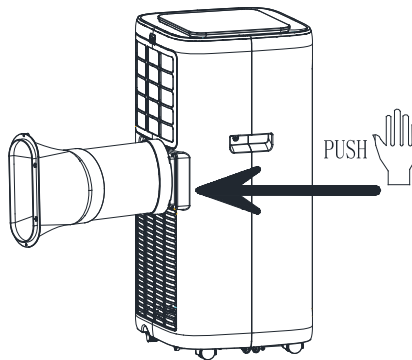


Figure 1

1) take out the outer connector assembly and the exhaust pipe assembly, and remove the plastic bags;

2) insert the heat pipe assembly (the end of the exhaust joint) into the back panel vent slot (push to the

left) and complete the assembly (as shown in figure 1).

1.2 Installation of window sealing plate components

Half open the window , and mount the window sealing plate assembly to the window (as shown in Fig.2 and

Fig.3).Components can be placed in horizontal and vertical direction.

Pull various components of the window sealing plate assembly open, adjust their opening distance to bring

both ends of the assembly into contact with the window frame, and fix various components of the

assembly.1.2 Install the window sealing plate assembly

Notes:1) the flat end of the exhaust pipe joints must be snapped into place.

2)The pipe cannot be distorted nor has substantial turning (greater than 45 °). Keep the ventilation of the exhaust pipe not blocked.

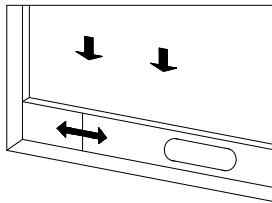


Figure 2

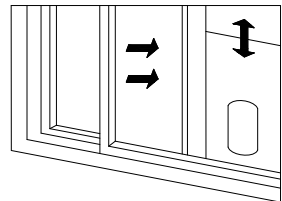


Figure 3

1.3 Install the body

1) Move the machine with installed heat pipe and fittings before the window, and the distance between the body

and walls or other objects shall be least 50 cm (as shown in Fig.4).

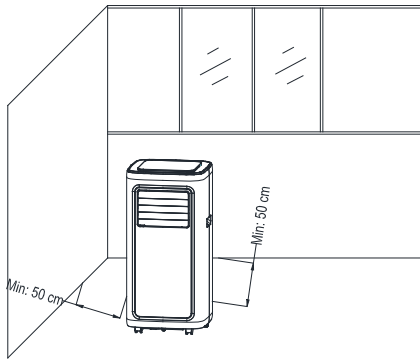


Figure4

Elongate the exhaust pipe and snap the flat end of the exhaust pipe joints into the hole of the window sealing

plate assembly (as shown in Fig.5 and Fig.6) .

Notes : 1、 the flat end of the exhaust pipe joints must be snapped into place.

2、 The pipe cannot be distorted nor has substantial turning (greater than 45 °).

Keep the ventilation of the exhaust pipe not blocked.

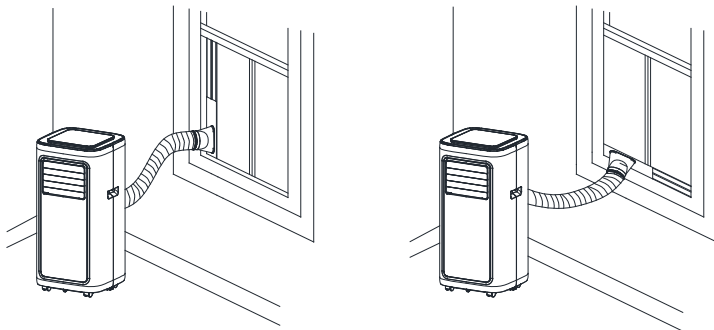


Figure 5

Figure 6

Important Notice:

The length of the exhaust hose shall be 280~1,500mm, and this length is based on the

specifications of the air conditioning. Do not use extension tubes or replace it with other different hoses, or this may cause a malfunction. Exhaust host must be not blocked; otherwise it may cause overheating.

VI. Drainage Instructions

This machine has two drainage methods: manual drainage and continuous drainage.

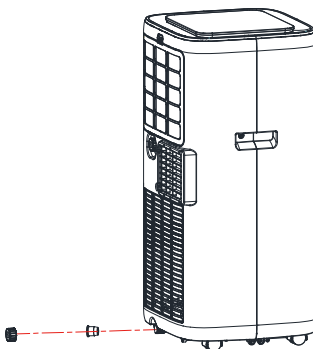
Manual drainage:

When the machine stops after the water is full, turn off the machine power and unplug the power plug.

Notes :Please move the machine carefully, so as not to spill the water in the water pan at the bottom of the body.

Place the water container below the side water outlet behind the body.

Unscrew the drainage cover and unplug the water plug, the water will automatically flow into the water container.



Notes : 1) Keep the drainage cover and the water plug properly.

During drainage, the body can be tilted slightly backwards.

If the water container cannot hold all the water, before the water container is full,

stuff the water outlet

with the water plug as soon as possible to prevent water from flowing to the floor or the carpet.

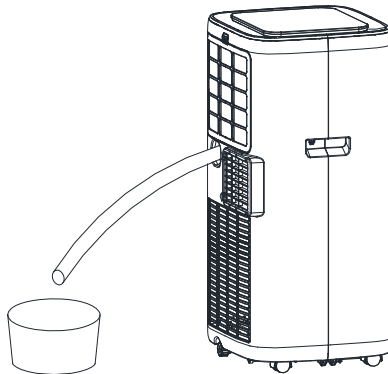
When the water is discharged, stuff the water plug, and tighten the drainage cover

Continuous drainage (Optional) (only applicable to dehumidifying mode), as shown in figure:

Unscrew the drainage cover, and unplug the water plug.

Set the drainage pipe into the water outlet.

Connect the drainage pipe to the bucket.



VII. Maintenance

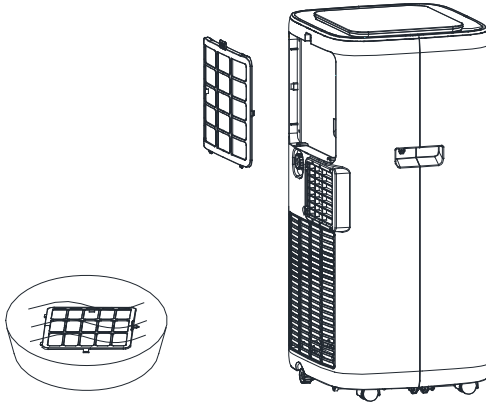
Cleaning: before cleaning and maintenance, turn off the machine and unplug the plug.

Clean the surface

Clean with surface of machine with a wet soft cloth. Don't use chemicals, such as benzene, alcohol, gasoline, etc; otherwise, the surface of the air conditioning will be damaged or even the whole machine will be damaged.

Clean the filter screen

If the filter screen is clogged with dust, and the effectiveness of the air conditioning is reduced, be sure to clean the filter screen



once every two weeks.

Clean the upper filter screen frame

Unscrew one screw fixed by EVA filter net and back shell with screwdriver, and take out EVA filter net.

Put the EVA filter screen into warm water with neutral detergent (about 40°C / 104°F) and dry it in the shade after

rinsing clean.

VIII.Unit Storage:

1:Unscrew the drainage cover, unplug the water plug, and discharge the water in the water pan into other water

containers or directly tilt the body to discharge the water into other containers.

2:Turn on the machine, adjust it to low-wind ventilation mode, and maintain this state until the drainage pipe becomes

dry, so as to keep the inside of the body in a dry state and prevent it from mildewing.

3: Turn off the machine, unplug the power plug, and wrap the power cord around the wrapping post; install the water

plug and the drainage cover.

4: Remove the exhaust pipe and keep it properly.

5: Cover the air conditioning with a plastic bag. Put the air conditioning in a dry place, keep it out of the reach of children, and take

dust control measures.

6: Remove batteries of the remote control and keep them properly.

Note: ensure that the body is placed in a dry place and keep all machine components properly.

IX. Troubleshooting

1. Information on servicing

1) Checks to the area

Prior to beginning work on systems containing flammable refrigerants, safety checks are necessary to ensure that the risk of ignition is minimised. For repair to the refrigerating system, the following precautions shall be complied with prior to conducting work on the system.

2) Work procedure

Work shall be undertaken under a controlled procedure so as to minimise the risk of a flammable gas or vapour being present while the work is being performed.

3) General work area

All maintenance staff and others working in the local area shall be instructed on the nature of work being carried out. Work in confined spaces shall be avoided. The area around the workspace shall be sectioned off. Ensure that the conditions within the area have been made safe by control of flammable material.

4) Checking for presence of refrigerant

The area shall be checked with an appropriate refrigerant detector prior to and during work, to ensure the technician is aware of potentially flammable atmospheres. Ensure that the leak detection equipment being used is suitable for use with flammable refrigerants, i.e. non-sparking, adequately sealed or intrinsically safe.

5) Presence of fire extinguisher

If any hot work is to be conducted on the refrigeration equipment or any associated parts, appropriate fire extinguishing equipment shall be available to hand. Have a dry powder or CO2 fire extinguisher adjacent to the charging area.

6) No ignition sources

No person carrying out work in relation to a refrigeration system which involves exposing any pipe work that contains or has contained flammable refrigerant shall use any sources of ignition in such a manner that it may lead to the risk of fire or explosion. All possible ignition sources, including cigarette smoking, should be kept sufficiently far away from the site of installation, repairing, removing and disposal, during which flammable refrigerant can possibly be released to the surrounding space. Prior to work taking place, the area around the equipment is to be surveyed to make sure that there are no flammable hazards or ignition risks. “No Smoking” signs shall be displayed.

7) Ventilated area

Ensure that the area is in the open or that it is adequately ventilated before breaking into the system or conducting any hot work. A degree of ventilation shall continue during the period that the work is carried out. The ventilation should safely disperse any released refrigerant and preferably expel it externally into the atmosphere.

8) Checks to the refrigeration equipment

Where electrical components are being changed, they shall be fit for the purpose and to the correct specification. At all times the manufacturer’s maintenance and service guidelines shall be followed. If in doubt consult the manufacturer’s technical department for assistance.

The following checks shall be applied to installations using flammable refrigerants:

- The charge size is in accordance with the room size within which the refrigerant containing parts are installed;
- The ventilation machinery and outlets are operating adequately and are not obstructed;
- If an indirect refrigerating circuit is being used, the secondary circuit shall be checked for the presence of refrigerant;
- Marking to the equipment continues to be visible and legible. Markings and signs that are illegible shall be corrected;
- Refrigeration pipe or components are installed in a position where they are unlikely to be exposed to any substance which may corrode refrigerant containing components, unless the components are constructed of materials which are inherently resistant to being corroded or are suitably protected against being so corroded.

9) Checks to electrical devices

Repair and maintenance to electrical components shall include initial safety checks and component inspection procedures. If a fault exists that could compromise safety, then no electrical supply shall be connected to the circuit until it is satisfactorily dealt with. If the fault cannot be corrected immediately but it is necessary to continue operation, an adequate temporary solution shall be used. This shall be reported to the owner of the equipment so all parties are advised.

Initial safety checks shall include:

- That capacitors are discharged: this shall be done in a safe manner to avoid possibility of sparking;

- That there no live electrical components and wiring are exposed while charging, recovering or purging the system;
- That there is continuity of earth bonding.

Repairs to sealed components

1) During repairs to sealed components, all electrical supplies shall be disconnected from the equipment being worked upon prior to any removal of sealed covers, etc. If it is absolutely necessary to have an electrical supply to equipment during servicing, then a permanently operating form of leak detection shall be located at the most critical point to warn of a potentially hazardous situation.

2) Particular attention shall be paid to the following to ensure that by working on electrical components, the casing is not altered in such a way that the level of protection is affected. This shall include damage to cables, excessive number of connections, terminals not made to original specification, damage to seals, incorrect fitting of glands, etc.

Ensure that apparatus is mounted securely.

Ensure that seals or sealing materials have not degraded such that they no longer serve the purpose of preventing the ingress of flammable atmospheres. Replacement parts shall be in accordance with the manufacturer's specifications.

NOTE: The use of silicon sealant may inhibit the effectiveness of some types of leak detection equipment. Intrinsically safe components do not have to be isolated prior to working on them.

3. Repair to intrinsically safe components

Do not apply any permanent inductive or capacitance loads to the circuit without ensuring that this will not exceed the permissible voltage and current permitted for the equipment in use.

Intrinsically safe components are the only types that can be worked on while live in the presence of a flammable atmosphere. The test apparatus shall be at the correct rating.

Replace components only with parts specified by the manufacturer. Other parts may result in the ignition of refrigerant in the atmosphere from a leak.

4. Cabling

Check that cabling will not be subject to wear, corrosion, excessive pressure, vibration, sharp edges or any other adverse environmental effects. The check shall also take into account the effects of aging or continual vibration from sources such as compressors or fans.

5. Detection of flammable refrigerants

Under no circumstances shall potential sources of ignition be used in the searching for or detection of refrigerant leaks. A halide torch (or any other detector using a naked flame) shall not be used.

6. Leak detection methods

The following leak detection methods are deemed acceptable for systems containing flammable refrigerants.

Electronic leak detectors shall be used to detect flammable refrigerants, but the sensitivity may not be adequate, or may need re-calibration. (Detection equipment shall be calibrated in a refrigerant-free area.) Ensure that the detector is not a potential source of ignition and is suitable for the refrigerant used. Leak detection equipment shall be set at a percentage of the LFL of the refrigerant and shall be calibrated to the refrigerant employed and the appropriate percentage of gas (25 % maximum) is confirmed.

Leak detection fluids are suitable for use with most refrigerants but the use of

detergents containing chlorine shall be avoided as the chlorine may react with the refrigerant and corrode the copper pipe-work.

If a leak is suspected, all naked flames shall be removed/ extinguished.

If a leakage of refrigerant is found which requires brazing, all of the refrigerant shall be recovered from the system, or isolated (by means of shut off valves) in a part of the system remote from the leak. Oxygen free nitrogen (OFN) shall then be purged through the system both before and during the brazing process.

Removal and evacuation

When breaking into the refrigerant circuit to make repairs – or for any other purpose – conventional procedures shall be used. However, it is important that best practice is followed since flammability is a consideration. The following procedure shall be adhered to:

- Remove refrigerant;
- Purge the circuit with inert gas;
- Evacuate;
- Purge again with inert gas;
- Open the circuit by cutting or brazing.

The refrigerant charge shall be recovered into the correct recovery cylinders. The system shall be “flushed” with OFN to render the unit safe. This process may need to be repeated several times. Compressed air or oxygen shall not be used for this task.

Flushing shall be achieved by breaking the vacuum in the system with OFN and continuing to fill until the working pressure is achieved, then venting to atmosphere, and finally pulling down to a vacuum. This process shall be repeated until no refrigerant is within the system. When the final OFN charge is used, the system shall be vented down to atmospheric pressure to enable work to take place. This operation is absolutely vital if brazing operations on the pipe-work are to take place.

Ensure that the outlet for the vacuum pump is not close to any ignition sources and there is ventilation available.

Charging procedures

In addition to conventional charging procedures, the following requirements shall be followed.

- Ensure that contamination of different refrigerants does not occur when using charging equipment. Hoses or lines shall be as short as possible to minimise the amount of refrigerant contained in them.
- Cylinders shall be kept upright.
- Ensure that the refrigeration system is earthed prior to charging the system with refrigerant.
- Label the system when charging is complete (if not already).
- Extreme care shall be taken not to overfill the refrigeration system.

Prior to recharging the system it shall be pressure tested with OFN. The system shall be leak tested on completion of charging but prior to commissioning. A follow up leak test shall be carried out prior to leaving the site.

9. Decommissioning

Before carrying out this procedure, it is essential that the technician is completely familiar with the equipment and all its detail. It is recommended good practice that all refrigerants are recovered safely. Prior to the task being carried out, an oil and refrigerant sample shall be taken in case analysis is required prior to re-use of reclaimed refrigerant. It is essential that electrical power is available before the task is commenced.

a) Become familiar with the equipment and its operation.

b) Isolate system electrically.

c) Before attempting the procedure ensure that:

- Mechanical handling equipment is available, if required, for handling refrigerant cylinders;
- All personal protective equipment is available and being used correctly;
- The recovery process is supervised at all times by a competent person;
- Recovery equipment and cylinders conform to the appropriate standards.

d) Pump down refrigerant system, if possible.

e) If a vacuum is not possible, make a manifold so that refrigerant can be removed from various parts of the system.

f) Make sure that cylinder is situated on the scales before recovery takes place.

g) Start the recovery machine and operate in accordance with manufacturer's instructions.

h) Do not overfill cylinders. (No more than 80 % volume liquid charge).

i) Do not exceed the maximum working pressure of the cylinder, even temporarily.

j) When the cylinders have been filled correctly and the process completed, make sure that the cylinders and the equipment are removed from site promptly and all isolation valves on the equipment are closed off.

k) Recovered refrigerant shall not be charged into another refrigeration system unless it has been cleaned and checked.

10. Labelling

Equipment shall be labelled stating that it has been de-commissioned and emptied of refrigerant. The label shall be dated and signed. Ensure that there are labels on the equipment stating the equipment contains flammable refrigerant.

11. Recovery

When removing refrigerant from a system, either for servicing or decommissioning, it is recommended good practice that all refrigerants are removed safely.

When transferring refrigerant into cylinders, ensure that only appropriate refrigerant recovery cylinders are employed. Ensure that the correct number of cylinders for holding the total system charge is available. All cylinders to be used are designated for the recovered refrigerant and labelled for that refrigerant (i.e. special cylinders for the recovery of refrigerant). Cylinders shall be complete with pressure relief valve and associated shut-off valves in good working order. Empty recovery cylinders are evacuated and, if possible, cooled before recovery occurs.

The recovery equipment shall be in good working order with a set of instructions concerning the equipment that is at hand and shall be suitable for the recovery of flammable refrigerants. In addition, a set of calibrated weighing scales shall be available and in good working order. Hoses shall be complete with leak-free disconnect couplings and in good condition. Before using the recovery machine, check that it is in satisfactory working order, has been properly maintained and that any associated electrical components are sealed to prevent ignition in the event of a refrigerant release. Consult manufacturer if in doubt.

The recovered refrigerant shall be returned to the refrigerant supplier in the correct recovery cylinder, and the relevant Waste Transfer Note arranged. Do not mix refrigerants in recovery units and especially not in cylinders.

If compressors or compressor oils are to be removed, ensure that they have been evacuated to an acceptable level to make certain that flammable refrigerant does not remain within the lubricant. The evacuation process shall be carried out prior to returning the compressor to the suppliers. Only electric heating to the compressor body shall be employed to accelerate this process. When oil is drained from a system, it shall be carried out safely.

Fuse parameters of the machine

Type: 5ET or SMT Voltage: 220-240 V~50Hz Current: 3.15A Entrada clasificada: 792W

Unit Storage:

- 1: Unscrew the drainage cover, unplug the water plug, and discharge the water in the water pan into other water

containers or directly tilt the body to discharge the water into other containers.

2: Turn on the machine, adjust it to low-wind ventilation mode, and maintain this state until the drainage pipe becomes

dry, so as to keep the inside of the body in a dry state and prevent it from mildewing.

3: Turn off the machine, unplug the power plug, and wrap the power cord around the wrapping post; install the water

plug and the drainage cover.

4: Remove the exhaust pipe and keep it properly.

5: Cover the air conditioning with a plastic bag. Put the air conditioning in a dry place, keep it out of the reach of children, and take dust

control measures.

6: Remove batteries of the remote control and keep them properly.

Note: ensure that the body is placed in a dry place and keep all machine components properly.

IX. Troubleshooting

Do not repair or disassemble the air conditioning by yourself. Unqualified repair will lead to failure of the warranty card, and may cause damage to users or their properties.

Problems	Reasons	Solutions
The air conditioning does not work.	There is no electricity.	Turn it on after connecting it to a socket with electricity.
	The overflow indicator displays "FL".	Discharge the water inside.
	The ambient temperature is too low or too high	Recommend to use the machine in at the temperature of 7-35 °C (44-95 °F).

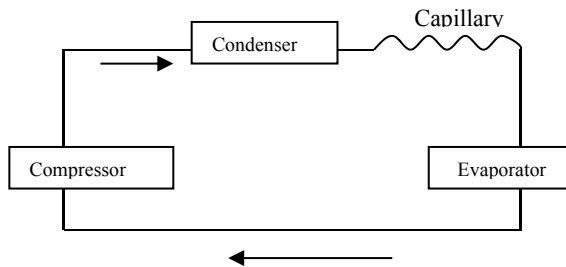
	In cooling mode, the room temperature is lower than the set temperature; in heating mode, the room temperature is higher than the set temperature.	Change the set temperature.
	In dehumidification mode, the ambient temperature is low.	The machine is placed in a room with an ambient temperature of greater than 17 °C (62 °F).
The cooling effect is not good	There is direct sunlight.	Pull the Curtain.
	Doors or windows are open; there are a lot of people; or in cooling mode, there are other sources of heat.	Close doors and windows, and add new air conditioning.
	The filter screen is dirty.	Clean or replace the filter screen.
	The air inlet or outlet is blocked.	Clear obstructions.
Big Noise	The air conditioning is not placed on a flat surface.	Put the air conditioning on a flat and hard place (to reduce noise).
compressor does not work.	Overheat protection starts.	Wait for 3 minutes until the temperature is lowered, and then restart the machine.
The remote control does not work.	The distance between the machine and the remote control is too far.	Let the remote control get close to the air conditioning, and make sure that the remote control directly faces to the direction of the remote control receiver.
	The remote control is not aligned with the direction of the remote control receiver.	
	Batteries are dead.	Replace batteries.
Displays 'E1'	The pipe temperature sensor is abnormal.	Check the pipe temperature sensor and related circuitry.
Displays 'E2'	The room temperature sensor is abnormal.	Check the room temperature sensor and related circuitry.

Note: If problems not listed in the table occur or recommended solutions do not work, please contact the professional service organization.

X.Addendum

Schematic diagram for air conditioning

(The specific technical parameters of the machine shall be subject to the nameplate on the product)



This marking indicates that this product should not be disposed of with other household waste within the EU. Recycle this product properly to prevent possible damage to the environment or a risk to human health via uncontrolled waste disposal and in order to promote the sustainable reuse of material resources. Please return your used product to an appropriate collection point or contact the retailer where you purchased this product. Your retailer will accept used products and return them to an environmentally-sound recycling facility.

			26507950	26506966
Describeration	Symbol	Unit	Value	Value
Rated cooling efficiency	$P_{rated\ C}$	kW	2,06	2,06
Rated heating efficiency	P_{rated}	kW	-	-
Rated power consumption for cooling	P_{EER}	kW	0,792	0,792
Rated power consumption for heating	P_{COP}	kW	-	-
Energy Efficiency Index for Cooling	$EERd$	-	2,60	2,60
Energy Efficiency Index for heating	$COPd$	-	-	-
Power consumption in off -mode thermostat	P_{TO}	W	-	-
Power consumption in standby mode	P_{SB}	W	1	1
Electrical energy consumption of air conditioners -single channel -two -channel (cooling)	$SD: Q_{SD}$ $DD: Q_{DD}$	SD: kWh/h DD: kWh/a	0,792 -	0,792 -
Sound power level	L_{WA}	dB (A)	65	65
Global warming Potential	GWP	kg równoważni- ków CO ₂	3	3
Company information	BAHAG AG Gutenbergstr. 21 68167 Mannheim Germany			

ПРЕНОСИМ КЛИМАТИК

Ръководство с инструкции



I.	Въпроси за вземане под внимание.....	79
II.	Функции и компоненти.....	83
III.	Контролна настройка.....	84
IV.	Защитна функция.....	87
V.	Монтаж и реглаж.....	87
VI.	Инструкции за източване.....	91
VII.	Поддръжка.....	92
VIII.	Съхранение на модула.....	93
IX.	Отстраняване на проблеми.....	93
IX.	Отстраняване на проблеми.....	99
X.	Допълнение.....	100

Охлаждащият газ, използван в мобилните климатици, е екологично съобразния въглеводород R290. Този охлаждащ газ няма мирис и в сравнение с алтернативата, R290 е охлаждащ газ без озон и въздействието му е много ниско.

Моля, прочетете инструкциите преди употреба и поправки.

Илюстрациите в настоящото ръководство може да не са същите като действителните предмети. Моля, съобразявайте се с действителните предмети.

I. Въпроси за вземане под внимание

Предупреждения:

Не изпробвайте други средства за ускоряване на процеса по размразяване или за почистване, освен препоръчаните от производителя.

Уредът трябва да се съхранява в помещение без постоянно работещи източници на запалване (като открит пламък, работещ газова уред или работеща електрическа печка.)

Не пробивайте и не палете.

Имайте предвид, че охлаждащите газове може да имат миризма.

Уредът трябва да се монтира, използва и съхранява в помещение с площ над 7 m²

Дръжте всякакви необходими отвори за вентилация свободни от пречки;

Сервизното обслужване трябва да се извършва, както е препоръчано от производителя.

Уредът трябва да се съхранява в добре вентилирана площ, като площта на помещението трябва да отговаря на посочената работна площ.

Всякакви лица, които участват в работата по или отварянето на верига за охлаждащи газове, трябва да притежават актуален валиден сертификат от акредитирана от индустрията служба за оценка, който да свидетелства за тяхната компетентност за безопасна работа с охлаждащи газове в съответствие с одобрени от индустрията спецификации за оценка.

Сервизното обслужване трябва да се извършва, само както е препоръчано от производителя на оборудването. Поддръжката и поправките, които изискват съдействие от друг квалифициран персонал, трябва да се извършват под надзора на лице, компетентно в използването на запалими охлаждащи газове. Всички работни процедури, които засягат защитните средства,

трябва да се извършват от компетентни лица.



Забележки:

- * Климатикът е подходящ само за употреба на закрито и не е подходящ за други приложения.
- * Следвайте местните правила за свързване с електрическата инсталация, когато монтирате климатика, и се погрижете да бъде заземен правилно. Ако имате въпроси относно електрическата инсталация, следвайте инструкциите на производителя и при необходимост поискайте монтажа да се извърши от професионален електротехник.
- * Поставете машината на равно и сухо място и оставете отстояние над 50 cm между машината и околните предмети или стени.
- * След като климатикът бъде монтиран, се уверете, че захранващият щепсел е в изправност и включен добре в електрическия контакт, и поставете захранващия кабел така, че да няма възможност някой да се спъне или да извади щепсела погрешка.
- * Не поставяйте никакви предмети във въздушния вход и изход на климатика. Дръжте въздушния вход и изход свободни от пречки.
- * Когато се монтират тръби за източване, се уверете, че тръбите са свързани правилно и не са огънати или изкривени.
- * При регулиране на горния и долния жалуз на изхода за въздух ги хващайте внимателно с ръце, за да не ги повредите.
- * Когато местите машината трябва да е в изправена позиция.
- * Машината трябва да се държи далеч от бензин, запалими газове, печки и други източници на топлина.

* Не разглобявайте, не променяйте и не модифицирайте машината по свое желание, тъй като това ще доведе до неизправност и дори може да причини нараняване или имуществени вреди. За да избегнете опасност в случай на неизправност на машината, поискайте от производителя или професионални техници да я поправят.

* Не монтирайте и не използвайте климатика в баня или в други влажни среди.

* Не вадете щепсела за изключване на машината.

* Не поставяйте чаши или други предмети върху корпуса, за да не се разлее вода или друга течност в климатика.

* Не използвайте инсектицидни спрейове или други запалими течности в близост до климатика.

* Не бършете и не мийте климатика с разтвори на химикали като бензин и спирт. Когато се налага да почистите климатика, трябва да откачите захранването и да извършите почистването с полу-влажна мека кърпа. Ако машината е много мръсна я изтъркайте с лек почистващ препарат.

Този уред може да се използва от деца с навършени 8 години и лица с понижени психически, сетивни или умствени възможности, ако им е предоставено наблюдение или е проведен инструктаж относно употребата на уреда по безопасен начин и съпътстващите опасности са осъзнати. Децата не трябва да играят с уреда.

Почистването и поддръжката не трябва да се извършват от деца без наблюдение.

Ако захранващият кабел се повреди, той трябва да се смени от производителя, негов сервизен представител или други подобно квалифицирани лица, за да се избегнат опасностите.

Уредът трябва да се монтира в съответствие с националните регулации за електрически инсталации.

Не използвайте климатика в мокро помещение като баня или перално помещение.

Транспорт, маркировка и съхранение на модули

Транспорт на оборудване, съдържащо запалими охлаждащи газове

Съвместимост с транспортните регулации

Маркировка на оборудването със знаци за съвместимост с местните регулации

Изхвърляне на оборудване със запалими охлаждащи газове при спазване на националните регулации

Съхранение на оборудване/уреди

Съхранението на оборудването трябва да спазва инструкциите на производителя.

Съхранение на опаковано (непродадено) оборудване

Защитата на пакета за съхранение трябва да се подготви така, че механична повреда на оборудването в пакета да не може да причини теч на охлаждащия газ.

Максималният брой части от оборудването, които могат да се съхраняват заедно, ще бъде установен от местните регулации.

II. Функции и компоненти

1. Функции

*Чисто нов външен вид, компактна структура, плавни линии, семпла и елегантна форма.

*Функции за охлаждане, обезвлажняване, подаване на въздух и постоянно източване

*Външният интерфейс е проектиран за лесно сглобяване и плавен поток в тръбата за топлина.

*LED дисплей за контролния панел, красив и модерен, с висококачествено дистанционно управление. То е с дружелюбен към потребителя дизайн.

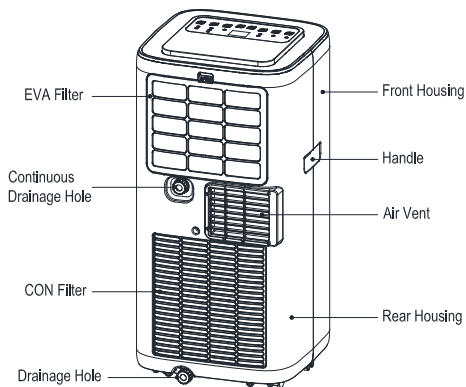
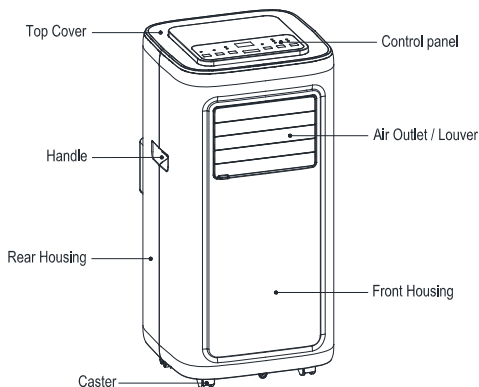
*Възможност за филтриране на въздуха.

*Функция с таймер.

*Защитна функция за автоматично рестартиране на компресора след три минути и различни други защитни функции.

Максималната работна температура на климатика при охлаждане: 35/24°C; при отопление: 20/12 °C; Температурен работен диапазон: 7-35°C.

Компоненти:



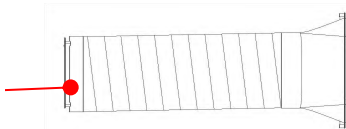
Top Cover	Горен капак
Handle	Дръжка
Rear Housing	Заден корпус
Caster	Колелце
Control panel	Контролен панел
Air Outlet/ Louver	Изход за въздух/Решетка
Front Housing	Преден корпус

EVA Filter	EVA филтър
Continous Drainage Hole	Отвор за постоянно източване
CON Filter	CON филтър
Drainage Hole	Отвор за източване
Front Housing	Преден корпус
Handle	Дръжка
Air Vent	Вентилационен отвор
Rear Housing	Заден корпус

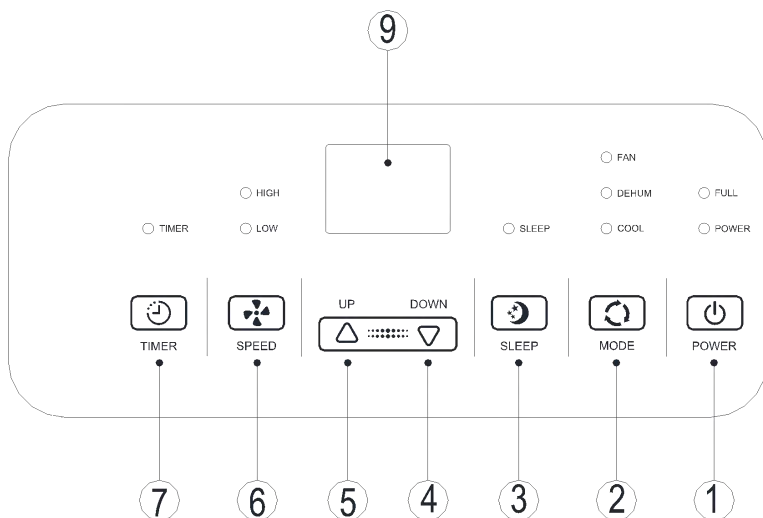
Сглобка на
изпускател
на тръба



Сглобка на пла-
стина за уплътня-
ване на прозоре-
ц



III. Контролна настройка



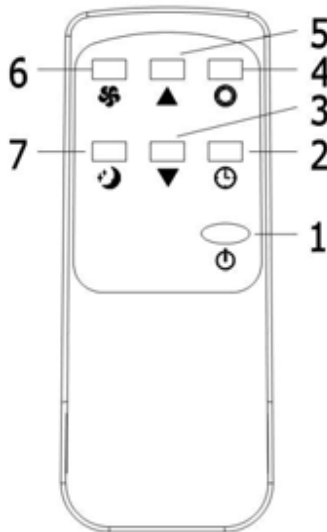
1. Инструкции за работа с контролния панел
1) работен интерфейс:

- | | | | |
|---------------------------|---|--------------------------|--|
| 1. Бутон за
захранване | 2. Бутон за избор на
режим на
вентилатора | 3. Бутон за
заспиване | 4. Бутон „Надолу“ |
| 5. Бутон „Нагоре“ | 6. Бутон за избор на
скоростта на
вентилатора | 7. Бутон за таймер | 8. Автоматично
движение
(опционално) |

- 1: Когато машината бъде включена за пръв път, ще се чуе музикален сигнал за включване и машината ще премине в състояние на готовност.
- 1: **Бутон за захранване:** натиснете бутона, за да включите или изключите машината. Ако е включена, натискането на бутона ще изключи машината; ако е изключена, натискането на бутона ще включи машината.
- 2: **Бутон за избор на режим:** Ако машината е включена, натискайте бутона, за да преминавате между режимите за охлаждане → вентилатор → обезвлажняване.
- 3: **Режим на заспиване:**
В режим на охлаждане натиснете бутоните „Нагоре“ и „Вентилатор“, за да включите режима на заспиване, тогава уредът ще работи в енергоспестяващ и тих режим.
- 4: **Бутони „Нагоре“ и „Надолу“:** натискайте тези бутони, за да промените зададената температура или зададеното време, работят по следния начин: Когато задавате температура, натиснете бутона „нагоре“ или „надолу“, за да изберете желаната температура (не е възможно в режим на вентилатор или за обезвлажняване).
Когато задавате време, натискайте бутоните „нагоре“ или „надолу“, за да изберете желаното време.
- 5: **Бутон за избор на сила на вятъра:**
В режим на вентилатор и за охлаждане, натиснете бутона за да изберете висока или ниска сила на вятъра. Поради ограниченията на температурните условия, при определени обстоятелства е възможно климатикът да не работи със зададената сила на вятъра.
В режим на обезвлажняване натискането на бутона не прави нищо, а вентилаторът задължително избира ниска сила на вятъра.
- 6: **Бутон за таймер:**
Ако машината включена, натискането на бутона ще изключи таймера; ако машината е включена, натискането на бутона ще отвори таймера.
Натиснете бутона, когато символът за таймер мигне, натиснете бутоните „нагоре“ и „надолу“, за да изберете желаната стойност за таймера.
Стойността на таймера може да се задава между 1 и 24 часа, като се регулира със стъпка от един час.
- 7: **Автоматично движение**
При стартиране натиснете този бутон, за да включите или изключите автоматичното движение на жалюзите.

2. Инструкции за работа с дистанционното управление

Панелът на дистанционното управление изглежда по следния начин:



Инструкциите за използване на бутоните на висококачественото дистанционно управление са следните:

1. Захранване: Натиснете бутона , за да включите или изключите машината.
2. Таймер: натиснете бутона , за да зададете таймер.
3. Надолу: натиснете бутона , за да намалите температурата и стойността на таймера.
4. Режим: натиснете бутона , за да преминавате между режимите за охлаждане, вентилатор и обезвлажняване.
5. Нагоре: натиснете бутона , за да увеличите температурата и стойността на таймера.
6. Вентилатор: натиснете бутона , за да изберете висока или ниска сила на вятъра.
7. Режим на заспиване: Натиснете бутона , за да включите режим „Заспиване“.

IV. Защитна функция

3.1. Функция за защита от скреж:

В режим за охлаждане, обезвлажняване или икономично пестене на енергия, ако температурата на изпускателната тръба е твърде ниска, машината автоматично ще влезе в състояние на защита; ако температурата на изпускателната тръба се повиши до определена температура, машината автоматично ще се върне към нормална работа.

3.2. Функция за защита от преливане:

Когато водата в съда за вода надвиши предупредителното ниво, машината автоматично издава предупредителен сигнал и индикаторната лампичка „FULL“ мига. Тогава е необходимо да преместите тръбата за източване, която свързва машината или изхода за вода към канала или друга област за източване, за да изпразните водата (за повече подробности вижте „Инструкции за източване“ в края на тази глава). След като водата бъде изпразнена, машината автоматично ще се върне към оригиналното състояние.

3.3. Автоматично размразяване (тази функция е при моделите с охлаждане):

Машината има функция за автоматично размразяване. Размразяването може да се постигне чрез обръщане на четирипосочния клапан.

3.4. Защитна функция на компресора

За да се увеличи сервизният живот на компресора, той има защитна функция с 3-минутно забавяне, след като бъде изключен.

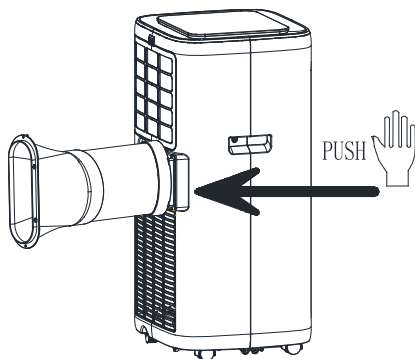
V. Монтаж и релгаж

1. Монтаж:

Предупреждение: преди да използвате мобилния климатик го дръжте изправен най-малко два часа.

Климатикът лесно може да се мести из помещението. При местенето се грижете климатика да бъде в изправена позиция и да се постави върху равна повърхност. Не монтирайте и не използвайте климатика в баня или в други влажни среди.

1.1 Монтирайте сглобката на топлата тръба (както е показано на фиг. 1).



PUSH

НАТИСЧЕТЕ

Фигура 1

1) извадете сглобката на външния конектор и сглобката на изпускателната тръба и отстранете найлоновите пликове;

2) вкарайте сглобката на топлата тръба (края на изпускателната свързка) в отвора за вентилация на задния панел (натиснете наляво) и завършете сглобяването (както е показано на фигура 1).

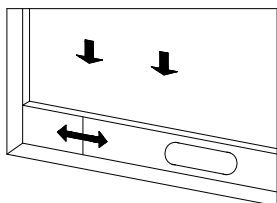
1.2 Монтиране на компоненти на пластината за уплътняване на прозорец

Отворете прозореца наполовина и монтирайте сглобката на пластината за уплътняване на прозореца към прозореца (както е показано на фиг. 2 и фиг. 3). Компонентите могат да се поставят хоризонтално и вертикално.

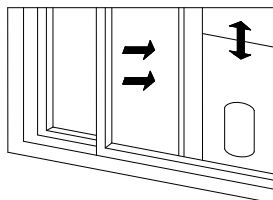
Отворете чрез издърпване различни компоненти на пластината за уплътняване на прозореца, регулирайте колко са отворени, за да бъдат и двата края на сглобката в контакт с рамката на прозореца, и застопорете различните компоненти на сглобката. 1.2 Монтирайте сглобката за уплътняване на прозореца.

Забележки: 1) Плоският край на свързките на изпускателната тръба трябва да щракне на мястото си.

2) Тръбата не може да се изкривява и не позволява значително завъртане (над 45°). Дръжте вентилационния отвор на изпускателната тръба свободен от пречки.



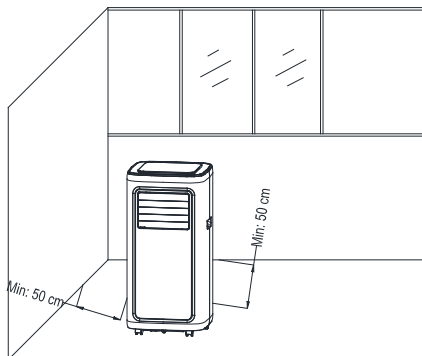
Фигура 2



Фигура 3

1.3 Монтирайте корпуса

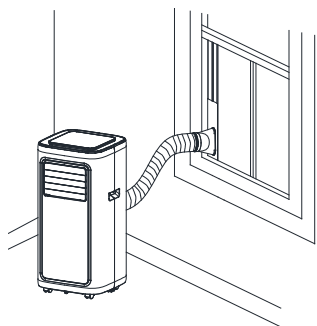
1) Преместете машината с монтирана топла тръба и фитинги пред прозореца, като разстоянието между корпуса и стените или други предмети трябва да е поне 50 cm (както е показано на фиг. 4).



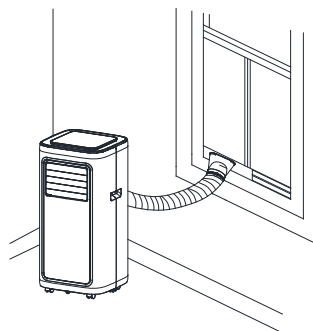
Фигура4

Удължете изпускателната тръба и щракнете плоския край на свързките на изпускателната тръба в отвора на сглобката на пластината за уплътняване на прозорец (както е показано на фиг. 5 и фиг. 6).

- Бележки:
1. плоският край на свързките на изпускателната тръба трябва да щракне на мястото си.
 2. Тръбата не може да се изкривява и не позволява значително завъртане (над 45°). Дръжте вентилационния отвор на изпускателната тръба свободен от пречки.



Фигура 5



Фигура 6

Важно уведомление:

Дължината на изпускателния маркуч трябва да е 280~1500 mm, като тази дължина се базира

на спецификациите на климатика. Не използвайте удължителни тръби и не я замествайте с други маркучи, тъй като това може да доведе до неизправност. Изпускателният маркуч не бива да се запушва; в противен случай може да доведе до прегряване.

VI. Инструкции за източване

Тази машина може да се източва по два начина: ръчно източване и постоянно източване.

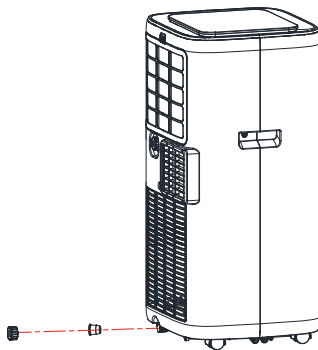
Ръчно източване:

Когато машината спре, след като се напълни с вода, изключете захранването на машината и изключете щепсела от контакта.

Забележки: Моля, местете машината внимателно, за да не разлеее водата в съда за вода най-отдолу на корпуса.

Поставете контейнера за вода под страничния изход за вода отзад на корпуса.

Развийте капака за източване и извадете тапата за вода, водата автоматично ще потече в контейнера за вода.



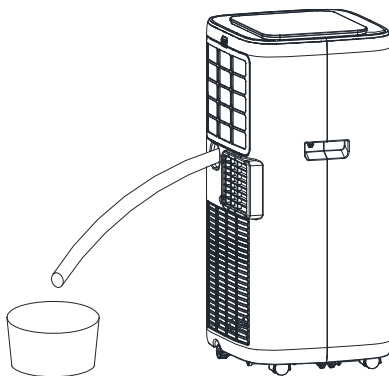
Бележки: 1) Дръжте капака за източване и тапата за вода на сигурно място. По време на източване корпусът може леко да се наклони назад. Ако контейнерът за вода не може да събере всичката вода, преди да се напълни, запушете изхода за вода с тапата за вода възможно най-скоро, за да не потече вода по пода или килима. Когато водата бъде източена, запушете с тапата за вода и затегнете капака за източване.

Постоянно източване (опционално) (важи само в режим на обезвлажняване), както е показано на фигурата:

Развийте капака за източване и извадете тапата за вода.

Поставете тръбата за източване в изхода за вода.

Поставете тръбата за източване в кофата.



VII. Поддръжка

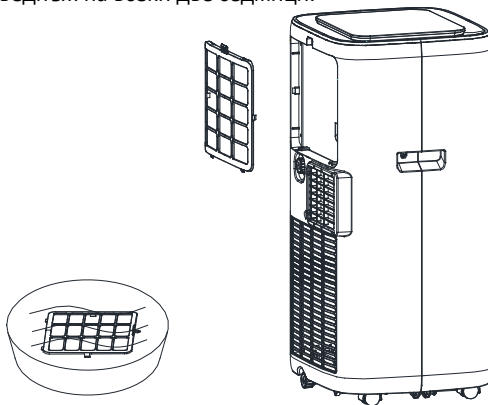
Почистване: преди почистване и поддръжка изключвайте машината и вадете щепсела от контакта.

Почистете повърхността

Почиствайте повърхността на машината с мокра мека кърпа. Не използвайте химикали като бензен, спирт, бензин и др.; в противен случай повърхността на климатика или дори цялата машина ще се повреди.

Почиствайте филтъра

Ако филтърът се запуши с прах и ефективността на климатика намалее, се грижете да почистите филтъра веднъж на всеки две седмици.



Почиствайте горната рамка на филтъра

Развийте с отвертка единия винт, фиксиращ EVA филтърната мрежа и гърба на корпуса, и извадете EVA филтърната мрежа.

Поставете EVA филтъра в топла вода с неутрален почистващ препарат (около 40°C / 104°F), после го изплакнете и го оставете да съхне на сянка.

VIII. Съхранение на модула

- 1: Развийте капака за източване, извадете тапата за вода и изхвърлете водата от съда за вода в други контейнери или направо наклонете корпуса, за да излеете водата в друг контейнер.
- 2: Включете машината, настройте я на режим за вентилация със слаб вятър и поддържайте това състояние, докато тръбата за източване изсъхне, за да бъде вътрешността на корпуса суха и да не се образува мухъл.
- 3: Изключете машината извадете щепсела от контакта и увийте захранващия кабел около стойката за него; поставете тапата за вода и капака за източване.
- 4: Извадете изпускателната тръба и я поставете на сигурно място.
- 5: Покрийте климатика с найлонов чувал. Поставете климатика на сухо място, извън обсега на деца, и вземете мерки за контрол на праха.
- 6: Извадете батериите от дистанционното управление и ги приберете на подходящо място.

Бележка: уверете се, че корпусът е поставен на сухо място и пазете всички компоненти на машината по подходящ начин.

IX. Отстраняване на проблеми

1. Информация за сервизно обслужване

1) Проверки в областта

Преди започване на работа върху системи, съдържащи запалими охлаждащи газове, са необходими проверки за сигурността с цел свеждане на риска от запалване до минимум. При поправка на охлаждащата система трябва да се спазват следните предпазни мерки преди започване на работа върху системата.

2) Работна процедура

Работата трябва да се провежда с контролирана процедура, за да се сведе до минимум риска от наличие на запалим газ или изпарения по време на работа.

3) Обща работна зона

Всичкият персонал за поддръжка и другите, работещи в местната област, трябва да бъдат инструктирани за естеството на провежданата работа. Трябва да се избягва работа в затворени пространства. Областта около работното пространство трябва да бъде заградена. Уверете се, че условията в областта са обезопасени откъм запалими материали.

4) Проверка за наличие на охлаждащ газ

Областта трябва да бъде проверена с подходящ детектор за охлаждащ газ преди и по време на работа, за да бъде техникът наясно с потенциално запалими газове. Уверете се, че използваното оборудване за откриване е подходящо за употреба със запалими охлаждащи газове, т.е. без генериране на искри, подходящо запечатано или със собствена безопасност.

5) Наличие на пожарогасител

Ако ще се извършва високотемпературна работа по охлаждащото оборудване или свързани с него части, поддръжка трябва да има налично подходящо пожарогасително оборудване. Дръжте прахов или CO² пожарогасител непосредствено до областта на

пълнене.

б) Без източници на запалване

Никое лице, което извършва работа във връзка с охлаждаща система, свързана с оголване на тръбопроводи, които съдържат или са съдържали запалим охлаждащ газ, не бива да използва каквито и да било източници на запалване по начин, който може да доведе до риск от пожар или експлозия. Всички възможни източници на запалване, включително цигари, трябва да се държат достатъчно надалеч от мястото на монтаж, поправка и изхвърляне, по време на които е възможно в околното пространство да бъде изпуснат запалим охлаждащ газ. Преди извършване на работа областта около оборудването трябва да се проучи, за да е сигурно, че няма запалими материали или риск от запалване. Трябва да се показват табели със забрана за пушене.

7) Вентилирана област

Уверете се, че областта е на открито или има адекватна вентилация, преди да отворите системата или да извършвате високотемпературна работа. Трябва да продължи известна степен на вентилация по време на целия период на извършване на работата. Вентилацията трябва да разпръсва по безопасен начин всякакъв евентуално изпуснат охлаждащ газ, а за предпочитане да го изхвърля навън, в откритата атмосфера.

8) Проверки на охлаждащото оборудване

Когато се сменят електрически компоненти, те трябва да са подходящи за целта и да отговарят на точните спецификации. Напътствията на производителя за поддръжка и сервизно обслужване трябва да се спазват по всяко време. Ако имате съмнения, се консултирайте с техническия отдел на производителя за съдействие.

Трябва да се проведат следните проверки на инсталации, които използват запалими охлаждащи газове:

- Размерът на заряда да е в съответствие с размера на помещението, в което са монтирани компонентите, съдържащи охлаждащ газ;
- С вентилационните машинни части и изходи трябва да се борави адекватно и да не бъдат блокирани;
- Ако се използва непряка охлаждаща верига, вторичната верига трябва да се провери за наличие на охлаждащ газ;
- Маркировките на оборудването трябва да останат видими и четими. Маркировките и знаците, които не са четими, трябва да бъдат коригирани;
- Охлаждащите тръбопроводи или компоненти трябва да се монтират на позиция, където няма вероятност да бъдат изложени на други вещества, които могат да корозират компонентите, съдържащи охлаждащ газ, освен ако компонентите не са произведени от материали с вродена устойчивост на корозия или нямат подходяща защита срещу корозия.

9) Проверки на електрически устройства

Поправката и поддръжката на електрически компоненти трябва да включва първоначални проверки за безопасност и процедури за инспекция на компоненти. Ако съществуват неизправности, която може да застраши безопасността, към веригата не бива да се свързва електрозахранване, докато проблемът не бъде решен по удовлетворителен начин. Ако неизправността не може да се коригира незабавно, но е необходимо работата да продължи, трябва да се използва подходящо временно решение. Това трябва да се докладва на собственика на оборудването, за да бъдат всички страни осведомени.

Първоначалните проверки за безопасност трябва да включват:

- Дали кондензаторите са разредени: това трябва да се извършва по безопасен начин, за да се избегне възможността от генериране на искри;
- Да няма оголени електрически компоненти и проводници под напрежение по време на пълнене, извличане или прочистване на системата;
- Да има постоянна връзка със земята.

Поправка на запечатани компоненти

1) По време на поправки на запечатани компоненти всички електрически захранвания трябва да бъдат откъснати от оборудването, върху което се работи, преди свалянето на уплътнени кондензатори и др. Ако е абсолютно необходимо да има включено електрозахранване към оборудването по време на сервизно обслужване, тогава в най-критичната точка трябва да има непрекъснато работещо средство за засичане на течове, за да предупреди за потенциално опасна ситуация.

2) Особено трябва да се внимава да се гарантира че при работа върху електрическите компоненти корпусът им не се изменя по такъв начин, че да се отразява на нивото на защита.

Това включва повреди на кабелите, прекалено голям брой свързки, терминали, които не отговарят на оригиналните спецификации, увреждане на уплътнения, неправилно поставяне на уплътнения и др.

Уверете се, че апаратът е монтиран по сигурен начин.

Уверете се, че уплътненията или уплътнителните материали не са деградирали така, че вече да не отговарят на предназначението си да предотвратяват навлизането на запалима атмосфера. Резервните части трябва да отговарят на спецификациите на производителя.

ЗАБЕЛЕЖКА: Използването на силиконов уплътнител може да влоши ефективността на някои видове оборудване за засичане на течове. Компонентите със собствена безопасност нямат нужда от изолиране преди работа по тях.

3. Поправка на компоненти със собствена безопасност

Не прилагайте никакви перманентни индуктивни или кондензаторни натоварвания върху веригата, без да се погрижите, че това няма да надвишава допустимите напрежение и ток за използваното оборудване.

Компонентите със собствена безопасност са единственият вид, по който може да се работи, докато са под напрежение в наличие на запалима атмосфера. Тестовият апарат трябва да е с подходящ номинал.

Сменяйте компонентите само с части, посочени от производителя. Използването на други части може да доведе до запалване на охлаждащия газ в атмосферата при теч.

4. Окабеляване

Проверете дали окабеляването не е предмет на износване, корозия, прекомерно налягане, вибрации, остри ръбове или каквито и да било други неблагоприятни околни въздействия. Проверката също така трябва да вземе предвид ефекта от остаряването и постоянната вибрация от източници като компресори и вентилатори.

5. Засичане на запалими охлаждащи газове

При никакви обстоятелства не бива да се използват потенциални източници на запалване при търсене на или засичане на течове на охлаждащ газ. Не бива да се използва халидна горелка (или какъвто и да било друг детектор с открит пламък).

6. Методи за засичане на течове

Следните методи за засичане на течове се смятат за допустими при системи, съдържащи запалими охлаждащи газове.

Трябва да се използват електронни детектори на течове за засичане на запалими охлаждащи газове, но чувствителността може да не е адекватна или да има нужда от повторно калибриране. (Оборудването за засичане трябва да се калибрира в област, свободна от охлаждащи газове.) Уверете се, че детекторът не е потенциален източник на запалване и е подходящ за използвания охлаждащ газ. Оборудването за засичане на течове трябва да се настрои на процент от долната граница на запалимост (LFL) на охлаждащия газ и да се калибрира за използвания охлаждащ газ, както и да се потвърди подходящият процент газ (максимум 25%).

Течностите за засичане на течове са подходящи за употреба с повечето охлаждащи газове, но трябва да се избягва използването на препарати, съдържащи хлор, тъй като хлорът може да реагира с охлаждащия газ и да корозира медните тръби.

Ако подозирате, че има теч, всички открити пламъци трябва да бъдат отстранени/изгасени.

Ако бъде установен теч на охлаждащ газ, който изисква запояване, всичкият охлаждащ газ трябва да се извлече от системата или да се изолира (чрез спирателни вентили) в част от системата, отдалечена от теча. След това трябва системата да се прочисти с безкислороден азот (OFN), както преди, така и след процеса на запояване.

Отстраняване и изпразване

При проникване във веригата на охлаждащия газ за извършване на поправки – или каквито и да било други цели – трябва да се използват стандартни процедури. Важно е да се следват най-добрите практики, тъй като запалимостта е фактор в тази ситуация. Трябва да се спазва следната процедура:

- Отстранете охлаждащия газ;
- Прочистете веригата с инертен газ;
- Изпразнете я;
- Прочистете отново с инертен газ;
- Отворете веригата чрез срязване или запояване.

Зарядът охлаждащ газ трябва да се извлече в подходящи цилиндри за извличане. Системата трябва да се „промие“ с OFN, за да бъде уредът безопасен. Възможно е да се наложи този процес да се повтори няколко пъти. За тази цел не бива да се използва сгъстен въздух или кислород.

Промиването трябва да се извърши чрез пробиване на вакуума в системата с OFN и с последващо пълнене, докато се постигне работното налягане, вентилиране в атмосферата и възстановяване на вакуума. Този процес трябва да се повтаря, докато в системата не остане охлаждащ газ. Когато се използва последният заряд с OFN, системата трябва да се вентилира до атмосферно налягане, за да може да се провежда работа. Тази операция е абсолютно необходима, ако ще се извършват дейности по запояване върху тръбопровода.

Уверете се, че изходът на вакуумната помпа не е в близост до източници на запалване и че е налице вентилация.

Процедури за пълнене

В допълнение към стандартните процедури за пълнене трябва да се спазват следните изисквания:

- Уверете се, че няма контаминация на различни охлаждащи газове, когато използвате оборудване за пълнене. Маркучите и тръбите трябва да бъдат възможно най-къси, за да се сведе до минимум количеството охлаждащ газ, съдържащо се в тях.
 - Цилиндриите трябва да се държат изправени.
 - Уверете се, че системата за охлаждане е заземена, преди да пълните системата с охлаждащ газ.
 - Обозначете системата, когато пълненето завърши (ако не е вече обозначена).
 - Трябва да се внимава особено много системата за охлаждане да не се препълни.
- Преди повторно пълнене на системата тя трябва да се тества за налягане с OFN. Системата трябва да се тества за течове, след завършване на пълненето и преди въвеждане в експлоатация. Преди напускане на обекта трябва да се извърши финален тест за течове.

9. Извеждане от експлоатация

Преди извършване на тази процедура е особено важно техникът да е напълно запознат с оборудването и всичките му детайли. Препоръчителна добра практика е всички охлаждащи газове да се извличат по безопасен начин. Преди извършване на задачата трябва да се вземе проба от маслото и охлаждащия газ, в случай, че е необходим анализ преди повторното използване на извлечения охлаждащ газ. Особено важно е да има налично електрозахранване, преди задачата да започне.

- a) Запознайте се с оборудването и неговата работа.
- b) Осигурете електроизолация на системата.
- c) Преди да опитате процедурата, се уверете, че:
 - Има налично оборудване за механично боравене, ако е необходимо, за боравене с цилиндриите с охлаждащ газ;
 - Всички лични предпазни средства са налице и се използват по правилния начин;
 - Процесът за извличане по всяко време се наблюдава от компетентно лице;
 - Оборудването за извличане и цилиндриите отговарят на съответните стандарти.
- d) Изпомпайте системата за охлаждащия газ, ако е възможно.
- e) Ако не е възможен вакуум, подгответе колектор, с който да може да се отстранява охлаждащ газ от различни части на системата.
- f) Уверете се, че цилиндърът е поставен върху везните, преди да се извърши извличане.
- g) Стартирайте машината за извличане и работете с нея в съответствие с инструкциите на производителя.
- h) Не препълвайте цилиндриите. (Не повече от 80% пълнене на обема).
- i) Не надвишавайте максималното работно налягане на цилиндъра, дори и временно.
- j) Когато цилиндриите са били напълнени правилно и процесът е завършен, се уверете, че цилиндриите и оборудването са своевременно отстранени от обекта и всички изолационни вентили на оборудването са затворени.
- k) Извлеченият охлаждащ газ не бива да се пълни в друга охлаждаща система, без да е

почистен и проверен.

10. Маркиране

Оборудването трябва да се маркира като изведено от експлоатация и изпразнено от охлаждащ газ. Етикетът трябва да се обозначи с дата и да се подпише. Уверете се, че на оборудването има етикети, посочващи, че оборудването съдържа запалим охлаждащ газ.

11. Извличане

Когато отстранявате охлаждащ газ от системата за сервизно обслужване или за извеждане от експлоатация, препоръчителната добра практика е всички охлаждащи газове да се отстранят по безопасен начин.

При прехвърляне на охлаждащ газ в цилиндри се погрижете да се използват само подходящи цилиндри за извличане на охлаждащ газ. Уверете се, че е налице правилният брой цилиндри за побиране на общия заряд на системата. Всички цилиндри, които ще се използват, трябва да бъдат предназначени и маркирани конкретно за извлечения охлаждащ газ (т.е. специални цилиндри за извличане на охлаждащия газ). Цилиндриците трябва да имат вентили за освобождаване на налягането и свързани спирателни вентили в изправно работно състояние. Празните цилиндри за извличане трябва да бъдат изпразнени и при възможност охладени преди извършване на извличането.

Оборудването за извличане трябва да е в добро работно състояние, да е подходящо за извличане на запалими охлаждащи газове и подръка да има набор от инструкции във връзка с оборудването. В допълнение трябва да е налична калибрирана везна за теглене в добро работно състояние. Маркучите трябва да имат защитени от течове куплунги за откочане и да са в добро състояние. Преди използване на машината за извличане проверете дали е в задоволително работно състояние, дали е поддържана правилно и че всички свързани електрически компоненти са уплътнени, за да се предотврати запалване в случай на изпускане на охлаждащ газ. Ако имате някакви съмнения се консултирайте с производителя.

Извлеченият охлаждащ газ трябва да се върне на доставчика на охлаждащ газ в правилния вид цилиндри за извличане и с уредено съответното разрешително за транспорт на отпадъци. Не смесвайте охлаждащите газове в за извличане и особено не в цилиндриците.

Ако трябва да се отстраняват компресори или компресорно масло, се уверете, че те са изпразнени в допустима степен, за да се гарантира, че в смазката няма да остане запалим охлаждащ газ. Процесът на изпразване трябва да бъде извършен преди връщане на компресора на доставчиците. За ускоряване на този процес трябва да се прилага само електроподгриване на тялото на компресора. При източване на масло от система, то трябва да се извършва по безопасен начин.

Параметри на предпазителите на машината

Вид: 5ET или SMT Напрежение:: 220-240 V~50Hz Ток: 3,15 A Номинален вход: 792W

Съхранение на уреда:

- 1: Развийте капака за източване, извадете тапата за вода и изхвърлете водата от съда за вода в други контейнери или направо наклонете корпуса, за да излеете водата в друг

контейнер.

- 2: Включете машината, настройте я на режим за вентилация със слаб вятър и поддържайте това състояние, докато тръбата за източване изсъхне, за да бъде вътрешността на корпуса суха и да не се образува мухъл.
- 3: Изключете машината извадете щепсела от контакта и увийте захранващия кабел около стойката за него; поставете тапата за вода и капака за източване.
- 4: Извадете изпускателната тръба и я поставете на сигурно място.
- 5: Покрийте климатика с найлонов чувал. Поставете климатика на сухо място, извън обсега на деца, и вземете мерки за контрол на праха.
- 6: Извадете батериите от дистанционното управление и ги приберете на подходящо място.

Бележка: уверете се, че корпусът е поставен на сухо място и пазете всички компоненти на машината по подходящ начин.

IX. Отстраняване на проблеми

Не поправяйте или разглобявайте сами климатика сами. Поправките от неквалифицирани лица ще доведат до анулиране на гаранционната карта и могат да причинят повреди на потребителите или имуществото им.

Проблеми	Причини	Решения
Климатикът не работи.	Няма електричество.	Включете го, след като го свържете към електрически контакт.
	Индикаторът за препълване показва „FL“.	Изпразнете водата от климатика.
	Околната температура е твърде ниска или твърде висока	Препоръчва се да използвате машината на температура от 7-35 °C (44-95 °F).
	В режим на охлаждане стайната температура е по-ниска от зададената температура; в режим на нагряване стайната температура е по-висока от зададената температура.	Променете зададената температура.
	В режим на обезвлажняване околната температура е ниска.	Машината е поставена в помещение с околна температура над 17 °C (62 °F).
Охлаждащият ефект не е добър	Има пряка слънчева светлина.	Дръпнете завесите.
	Има отворени врати или прозорци; има много хора; или в режим на охлаждане има други източници на топлина.	Затворете вратите и прозорците и добавете нов климатик.
	Филтърът е мръсен.	Почистете или сменете филтъра.
	Входът или изходът за въздух са блокирани.	Изчистете пречките.

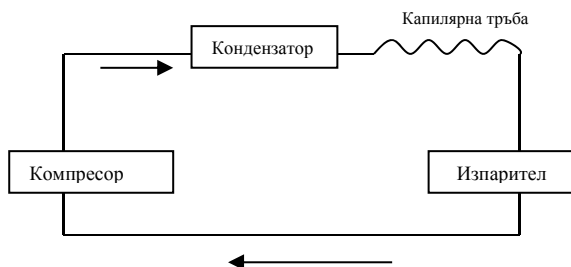
Силен шум	Климатикът не е поставен върху равна повърхност.	Поставете климатика на равна и твърда повърхност (за да се намали шумът).
Компресорът не работи.	Защитата от прегряване се включва.	Изчакайте 3 минути температурата да спадне, след което рестартирайте машината.
Дистанционното управление не работи.	Разстоянието между машината и дистанционното управление е твърде голямо.	Приближете дистанционното управление до климатика и се уверете, че дистанционното управление е обърнато пряко в посока към приемника за дистанционното управление.
	Дистанционното управление не е подравнено с посоката на приемника за дистанционното управление.	
	Батериите са изтощени.	Сменете батериите.
Показва се „E1“.	Сензорът за температура на тръбата е неизправен.	Проверете сензора за температура на тръбата и свързаните проводници.
Показва се „E2“.	Сензорът за стайна температура е неизправен.	Проверете сензора за стайна температура и свързаните проводници.

Забележка: В случай на проблем, който не е посочен в таблицата, или ако предложените решения не работят, моля, свържете се с професионална организация за сервизно обслужване.

X. Допълнение

Схематични диаграми на климатика

(Конкретните технически параметри на машината са посочени на табелката с данни на самия продукт)



Този знак посочва, че продуктът не трябва да се изхвърля с друг

и битови отпадъци в рамките на ЕС. Рециклирайте този продукт правилно, за да се предотврати отрицателно въздействие върху околната среда или здравето на хората поради неконтролирано изхвърляне на отпадъци, както и за да се насърчи устойчивият модел на повторно използване на материалите. Моля, връщайте използвания продукт в подходящ пункт за събиране на отпадъци или се обърнете към търговския представител, от когото се го закупили. Вашият търговски представител ще приеме използваните продукти и ще ги върне към съоръжение за екологосъобразно рециклиране, специално третиране.

			26507950	26506966
описание	символ	единица	стойност	стойност
Номинална ефективност на охлаждането	<i>P rated c</i>	<i>kW</i>	2,06	2,06
Номинална ефективност на отоплението	<i>P rated</i>	<i>kW</i>	-	-
Номинална консумация на енергия за охлаждане	<i>P EER</i>	<i>kW</i>	0,792	0,792
Номинална консумация на енергия за отопление	<i>P COP</i>	<i>kW</i>	-	-
Индекс на енергийна ефективност за охлаждане	<i>EERd</i>	-	2,60	2,60
Индекс на енергийна ефективност за отопление	<i>COPd</i>	-	-	-
Консумация на енергия в термостат без режим	<i>P TO</i>	<i>W</i>	-	-
Консумирана мощност в режим на готовност	<i>P SB</i>	<i>W</i>	1	1
Консумация на електрическа енергия на климатизи -направен канал -дво -канал (Охлаждане)	<i>SD: Q SD</i> <i>DD: Q DD</i>	<i>SD: kWh/h</i> <i>DD: kWh/a</i>	0,792 -	0,792 -
Ниво на звукова мощност	<i>L WA</i>	<i>dB (A)</i>	65	65
Потенциал за глобално затопляне	<i>GWP</i>	<i>kg</i> <i>równoważn</i> <i>i-ków CO2</i>	3	3
Информация за компанията	BAHAG AG Gutenbergstr. 21 68167 Mannheim Germany			

HORDOZHATÓ KLÍMABERENDEZÉS

Használati utasítás



I.	Figyelem.....	105
II.	Alkatrészek és komponensek.....	109
III.	Vezérlőpanel beállítása.....	110
IV.	Védőfunkciók.....	112
V.	Telepítés és beállítás.....	113
VI.	Vízvezetés.....	116
VII.	Karbantartás.....	117
VIII.	Tárolás.....	118
IX.	Hibaelhárítás.....	118
IX.	Hibaelhárítás.....	123
X.	Függelék.....	125

A mobil klímaberendezésekben használt hűtőközeg a környezetbarát R290 szénhidrogén. Ez a hűtőközeg szagtalan, és az alternatív hűtőközeggel összehasonlítva ózonmentes hűtőközeg, amelynek környezeti hatása nagyon csekély.

Kérjük, használat és javítás előtt olvassa el a használati utasításokat.

Előfordulhat, hogy a jelen kézikönyvben található rajzok nem a vásárolt terméket ábrázolják. Kérjük, a megvásárolt terméket vegye figyelembe.

I. Figyelem

Figyelmeztetések:

Ne használjon nem a gyártó által javasolt készülékeket vagy más leolvasztást felgyorsító eszközt.

A készüléket folyamatosan működő gyújtóforrásoktól (például: nyílt lángtól, gyújtógázzal működő készüléktől vagy működő elektromos fűtőtesttől) mentes helyiségben szabad tárolni.

Ne lyukassza ki, és ne égesse el a készüléket.

Vegye figyelembe, hogy a hűtőközegek szagtalanok lehetnek.

A készüléket 7 m²-nél nagyobb alapterületű helyiségben kell elhelyezni, üzemeltetni és tárolni.

A szükséges szellőzőnyílásokat tartsa szabadon.

A szervizelést csak a gyártó ajánlásainak megfelelően szabad elvégezni.

A készüléket jól szellőző helyen kell tárolni, ahol a helyiség mérete megegyezik a működésre előírt helyiség területével.

Minden hűtőközeggel dolgozó vagy ahhoz hozzáférő személynek rendelkeznie kell egy akkreditált iparági hatóság által kiadott, a hűtőközegek biztonságos kezelésére felhatalmazást adó, érvényes engedéllyel az iparág által elismert értékelési előírásoknak megfelelően.

A szervizelést csak a termék gyártója ajánlásainak megfelelően szabad elvégezni. Az olyan karbantartásokat és javításokat, amelyekhez más szakemberek segítsége kell, gyúlékony hűtőfolyadékok használatára specializálódott személy felügyelete alatt kell végrehajtani.

A biztonsági eszközöket érintő összes munkafolyamatot csak hozzáértő személy végezheti.



Megjegyzések:

- * A légkondicionáló berendezés csak beltéri használatra alkalmas, és nem alkalmas más célú felhasználásra.
- * A légkondicionáló beszerelésekor kövesse a helyi hálózati összekapcsolási szabályokat, és ellenőrizze, hogy megfelelő-e a földelés. Ha bármilyen kérdése van az elektromos szereléssel kapcsolatban, kövesse a gyártó utasításait, és ha szükséges, kérje szakképzett villanyszerelő segítségét a telepítéshez.
- * Helyezze a készüléket egy sík és száraz helyre, és tartson legalább 50 cm távolságot a készülék és a környező tárgyak vagy falak között.
- * A légkondicionáló beszerelése után ellenőrizze, hogy a hálózati csatlakozó ép és megfelelően csatlakozik a konnektorba ,majd rendezze el a tápkábelt oly módon, hogy abba senki ne tudjon elbotlani, és a hálózati csatlakozót kihúzni.
- * Ne tegyen semmilyen tárgyat a klímaberendezés légbemeneti nyílásába. Tartsa a légbemeneti és légkimeneti nyílásokat szabadon.
- * Vízvezető csövek felszerelésekor ügyeljen arra, hogy a vízvezető csövek megfelelően legyenek csatlakoztatva, és ne legyenek megtörve vagy hajlítva.
- * A légkimenet alsó és felső légterelőjének beállítása közben óvatosan húzza a légterelőket. épségük megőrzése érdekében.
- * Mozgatása közben mindig ügyeljen arra, hogy a készülék függőleges helyzetben legyen.
- * Tartsa távol a készüléket benzintől, gyúlékony gáztól, kályhától és más hőforrásoktól.
- * Ne szerelje szét, javítsa és változtassa meg a készüléket önkényesen, mert ezzel előidézheti a berendezés hibás működését, vagy személyi sérülést és anyagi kárt okozhat. A veszély elkerülése érdekében a meghibásodott berendezést a gyártóval vagy szakemberrel kell megjavíttatni.
- * Ne helyezze el és használja a légkondicionálót a fürdőszobában vagy más nedves környezetben.

- * A készüléket ne a tápkábel kihúzásával kapcsolja ki.
- * Ne tegyen a készülékházra poharat vagy más tárgyat, hogy ne kerüljön víz vagy más folyadék a légkondicionálóba.
- * A légkondicionáló közelében ne használjon rovarirtó spray-eket vagy más gyúlékony anyagokat.
- * Ne törölje és mossa le a légkondicionálót oldószerekkel, például benzinnel és alkohollal. Ha meg kell tisztítani a klímaberendezést, húzza ki a tápkábelt a konnektorból, és tisztítsa meg a készüléket benedvesített, puha törlőronggyal. Ha a készülék nagyon piszkos, a tisztításhoz használjon semleges tisztítószer.

A készüléket akkor használhatják 8 éves vagy annál idősebb gyermekek, illetve csökkent fizikai, érzékszervi, vagy mentális képességekkel élők, ha utasításokat kapnak a készülék biztonságos használatával kapcsolatban, és megértik az azzal járó veszélyeket. Gyermekek ne játsszanak a készülékkel. A tisztítást és a felhasználói karbantartást gyermekek nem végezhetik felügyelet nélkül.

Ha az áramellátó vezeték megsérült, akkor a veszélyek elkerülése érdekében a gyártóval vagy a gyártó szervizének szakembereivel, vagy más szakképzett személlyel ki kell cseréltetni.

A készüléket a hatályos nemzeti előírásoknak megfelelően telepítse. Ne használja a klímaberendezést nedves helyiségben, pl. a fürdőszobában vagy mosókonyhában, stb.

A készülék szállítása, jelölése és tárolása

Tűzveszélyes hűtőközegeket tartalmazó berendezések szállításánál be kell tartani a szállítási előírásokat

A berendezés táblákkal történő jelölésénél be kell tartani a helyi előírásokat

A tűzveszélyes hűtőközegeket tartalmazó berendezések ártalmatlanításánál be kell tartani a helyi előírásokat

Készülékek/berendezések tárolása

A berendezések tárolását a gyártó utasításaival összhangban kell

elvégezni.

Becsomagolt (nem eladott) berendezés tárolása

A tároláshoz használt védőcsomagolást úgy kell kialakítani, hogy a becsomagolt berendezés mechanikai sérülése ne okozza a hűtőközeg szivárgását.

Az együttesen tárolható berendezések maximális számát a helyi előírások határozzák meg.

II. Alkatrészek és komponensek

1. Jellemzők

*Vadonatúj megjelenés, kompakt felépítés, sima vonalvezetés, egyszerű és letisztult formavilág.

*Hűtő, páratlanító, légbefűvő és folyamatos vízvezető funkciók

*A kültéri interfész magasra van állítva, hogy megkönnyítse az összeszerelést és biztosítsa a hővezetékben a zökkenőmentes áramlást.

*LED-kijelzők, kezelőpanel, gyönyörű és divatos kialakítás, kiváló minőségű távirányítóval.

Felhasználóbarát távirányító dizájn.

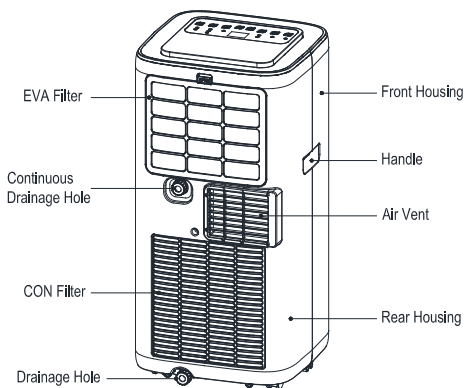
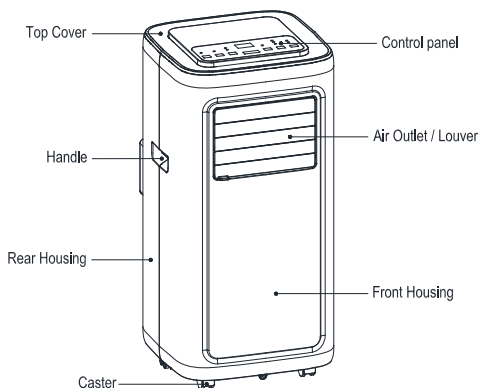
*Levegőszűrő funkció.

*Időzítőkapcsoló funkció.

*Védelmi funkció: a kompresszor három perc után történő automatikus újraindítása, számos egyéb védelmi funkció.

A légkondicionáló maximális üzemi hőmérséklete. Hűtés: 35-24°C; Fűtés: 20-12 °C; Üzemi hőmérséklet-tartomány: 7-35°C.

Komponensek:



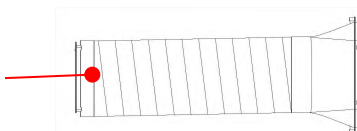
Top Cover	Felső burkolat
Handle	Fogantyú
Rear Housing	Hátsó burkolat
Caster	Görgő
Control panel	Kezelőpanel
Air Outlet/ Louver	Légkimenet / Zsalu
Front Housing	Elülső burkolat

EVA Filter	EVA szűrő
Continous Drainage Hole	Folyamatos vízvezető bemenet
CON Filter	CON szűrő
Drainage Hole	Leengedő cső bemenet
Front Housing	Elülső burkolat
Handle	Fogantyú
Air Vent	Légtelenítő
Rear Housing	Hátsó burkolat

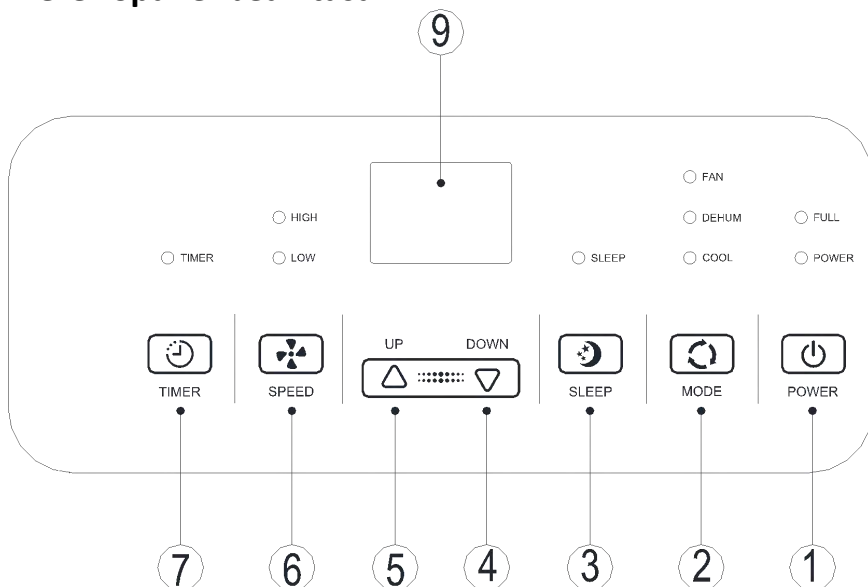
Kipufogósó szerelvény



Ablaktömítő lemez szerelvény



III. Vezérlőpanel beállítása



1. Vezérlőpanel használati útmutató

1) Kezelő interfész

1. Kapcsológomb

2. Üzem mód-választó gomb ventilátor:

3. Éjszakai üzemmód gomb

4. Le gomb

5. Fel gomb

6. Ventilátorsebesség választógomb

7. Időzítőgomb

8. Automatikus lengés (opcionális)

1: A készülék első bekapcsolásakor a hangjelző zenét játszik le, majd a készülék készenléti állapotba kerül.

1: **Kapcsológomb:** nyomja meg a készülék ki- és bekapcsolásához. Ha a készülék be

van kapcsolva, nyomja meg a kikapcsoláshoz, ha a készülék ki van kapcsolva, nyomja meg a bekapcsoláshoz.

- 2) **Üzem mód-választó gomb:** Amikor a készülék be van kapcsolva, nyomja meg a gombot a hűtés → ventilátor → párátlanítás üzemmódok közötti váltáshoz.

3: Éjszakai üzemmód:

A Cooling (hűtő) üzemmódban nyomja meg az UP (FEL) és a Fan (ventilátor) gombot az éjszakai üzemmód bekapcsolásához, amelyben a készülék energiatakarékosan és halkán működik.

- 4: **Up (fel) és Down (le) gomb:** nyomja meg a két gombot a hőmérséklet vagy az idő beállításának megváltoztatásához, az alábbiak szerint:

A hőmérséklet beállítása közben nyomja meg a fel vagy a le gombot a kívánt hőmérséklet kiválasztásához (nem használható ventilátor vagy párátlanító üzemmódban).

Az idő beállítása közben nyomja meg a fel vagy a le gombot a kívánt időtartam kiválasztásához.

5: Ventilátorsebesség választógomb:

A Cooling (hűtő) vagy Fan (ventilátor) üzemmódban nyomja meg ezt a gombot a nagy, közepes vagy alacsony sebesség kiválasztásához. De hideg és más körülmények esetén előfordulhat, hogy a ventilátor nem a beállított sebességgel működik.

Párátlanító üzemmódban a gomb nem működik, és a ventilátor mindig alacsony sebességen üzemel.

6: Időzítő gomb:

Ha a készülék be van kapcsolva, nyomja meg az időzítés leállításához, ha a készülék ki van kapcsolva, nyomja meg a z időzítés bekapcsolásához.

Nyomja meg a gombot, amikor az időzítés szimbóluma villog, nyomja meg a fel és le gombot a kívánt időzítési érték kiválasztásához.

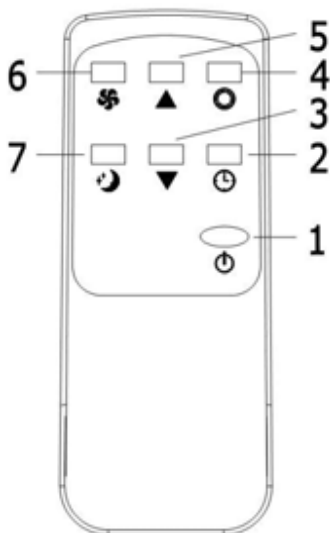
Az időzítést 1 és 24 óra közötti tartományban lehet beállítani, az időzítési értéket egy órás intervallumban lehet fel vagy lefelé léptetni.

7: Automatikus lengés

A készülék bekapcsolásakor nyomja meg ezt a gombot az automatikus lengés ki- vagy bekapcsolásához.

2. A távirányító használati útmutatója

A távirányító kezelőpanelje:



A kiváló minőségű távirányítón az alábbi gombok kaptak helyet:

1. Kapcsológomb Nyomja meg  a készülék ki- és bekapcsolásához.
2. Időzítő: nyomja meg  az időzítés beállításához.
3. Le: nyomja meg  a hőmérsékleti és időértékek lefelé léptetéséhez.
4. Üzem mód: nyomja meg  a hűtés, a ventilátor és a párátlanító üzemmódok közötti váltáshoz.
5. Fel: nyomja meg  a hőmérsékleti és időértékek felfelé léptetéséhez.
6. Ventilátor: nyomja meg  a magas, közepes vagy alacsony sebesség kiválasztásához.
7. Éjszakai üzemmód: Nyomja meg  az éjszakai üzemmód bekapcsolásához.

IV. Védőfunkciók

3.1. Fagy elleni védőfunkció:

Ha hűtő, párátlanító vagy energiatakarékos üzemmódban a kivezetőcső hőmérséklete túl alacsony, a készülék automatikusan védelmi üzemmódba lép; Ha a kivezetőcső hőmérséklete egy bizonyos hőmérsékletre emelkedik, a

készülék automatikusan visszatér a normál üzemmódba.

3.2. Túlcsoordulás elleni védelem:

Amikor a víztartályban található víz szintje meghaladja a biztonsági szintet, a gép automatikusan riaszt ,és villog a "FULL" jelzőfény. Ekkor a készülékhez vagy a vízkimenethez csatlakoztatott vízvezető csövet a csatornába vagy egyéb vízvezető helyre kell irányítania, a víztartály kiürítéséhez (részletekért olvassa el a fejezet végén található *Vízleengedés* szakaszt). A vízleengedést követően a készülék automatikusan visszaáll a normál üzemi állapotba.

3.3. Automatikus leolvasztás (hűtő funkcióval rendelkező modellek): A készülék automatikus leolvasztási funkcióval rendelkezik. A leolvasztás a négyutas szelep fordított ciklusával hajtható végre.

3.4. A kompresszor védőfunkciója

Élettartamának növelése érdekében a kompresszor kikapcsolás utáni, 3 perces késleltetett indításvédelmi funkcióval van ellátva.

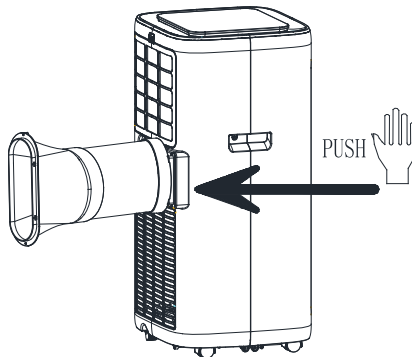
V. Telepítés és beállítás

1. Telepítés:

Figyelmeztetés: használat előtt legalább két órán át tartsa a mobilklímát függőleges helyzetben.

A légkondicionáló könnyen mozgatható a helyiségben. A mozgatás során ügyeljen arra, hogy a légkondicionáló függőleges helyzetben legyen, és a készüléket sima felületre kell helyezni. Ne helyezze el és használja a légkondicionálót fürdőszobában vagy más nedves környezetben.

1.1 Szerelje be a hőcsőszerelvényt (az 1. ábrán látható módon)



1. ábra

1) vegye ki a külső csatlakozó szerelvényt és a kivezetőcső szerelvényt, majd vegye le a műanyag zacskókat;

2) illessze be a hőcső szerelvényt (a kivezetőcső végét) a hátlap légnylásába (nyomja balra), és fejezze be a szerelést (az 1. ábrán látható módon).

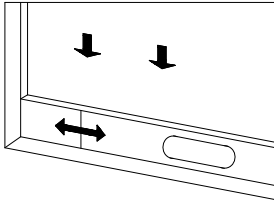
1.2 Az ablaktömítő lemez alkatrészeinek beszerelése

Félig nyissa ki az ablakot, és szerelje fel az ablaktömítő lemezt az ablakra (a 2. és 3. ábrán látható módon). Az alkatrészek vízszintesen és függőlegesen is elhelyezhetők.

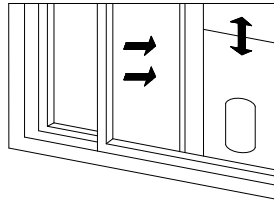
Húzza ki az ablaktömítő lemez-szerelvény különböző alkotóelemeit, állítsa be azok nyitási távolságát úgy, hogy a szerelvény mindkét vége érintkezésbe kerüljön az ablakkerettel, és rögzítse a szerelvény különböző alkotóelemeit.

1.2 Szerelje be az ablaktömítő lemez-szerelvényt

- Megjegyzések:
- 1) A kivezetőcső csatlakozásainak lapos végeit a helyükre kell pattintani.
 - 2) A cső nem torzulhat, és lényegesen (45 °-nál jobban) nem fordulhat el. A kivezetőcső szellőzését tartsa elzárva.



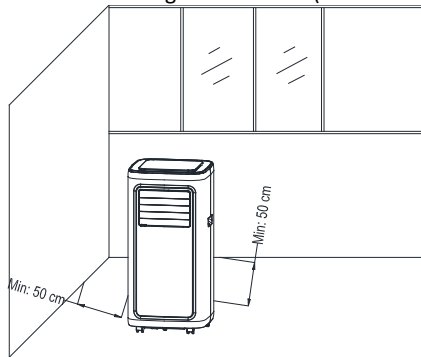
2. ábra



3. ábra

1.3 Szerelje össze a készüléket

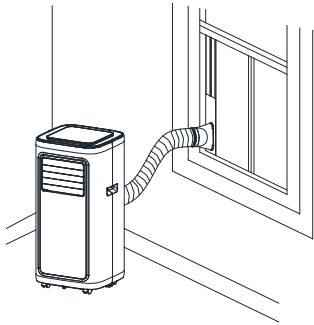
- 1) Vigye a hőcsővel és szerelvényekkel ellátott készüléket az ablak elé. A készülék és a fal vagy más tárgyak között legalább 50 cm távolságot kell tartani (a 4. ábrán látható módon).



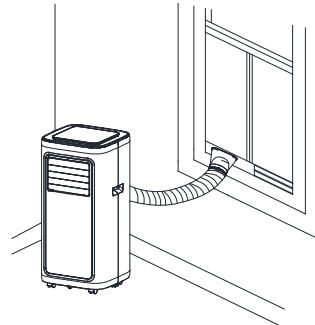
4. ábra

Nyújtsa ki a kivezetőcsövet, és csavarja a kivezetőcső csatlakozásainak lapos végét az ablaktömítő lemez-szerelvénybe (az 5. és 6. ábrán látható módon).

- Megjegyzések:
1. a kivezetőcső csatlakozásainak lapos végeit a helyükre kell pattintani.
 2. a cső nem torzulhat, és lényegesen (45 °-nál jobban) nem fordulhat el. A kivezetőcső szellőzését tartsa elzárva.



5. ábra



6. ábra

Fontos megjegyzés:

A kivezetőcsőnek 280-1500 mm hosszúnak kell lennie a légkondicionáló műszaki adatainak megfelelően. Ne használjon hosszabbítócsöveket, és ne cserélje ki a kivezetőcsövet más tömlőkre, mert ez hibás működést okozhat. A kivezetőcsövet nem szabad elzárni, máskülönben túlmelegedést okoz.

VI. Vízelvezetés

A készülékben összegyűlt kondenzvizet kétféle módon lehet leengedni: kézzel és folyamatos leengedéssel.

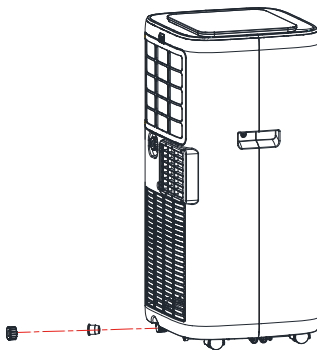
Kézi leengedés:

Ha a készülék leáll, mert a víztartály megtelt, kapcsolja ki a készüléket és húzza ki a tápkábelt a konnektorból.

Megjegyzések: Kérjük, óvatosan mozgassa a készüléket, hogy a készülék alján található víztartályban lévő víz ne ömöljön ki.

Tegyen egy vízfelfogó tartályt a hátul található vízkimeneti nyílás alá.

Csavarja ki a vízleengedő nyílás fedelét és húzza ki a dugót. A víz ekkor automatikusan kifolyik az odakészített tartályba.



Megjegyzések:1) Tartsa megfelelő pozícióban a vízleengedő nyílás fedelét és a tartály dugóját.

A vízleengedés ideje alatt a készüléket kissé megdöntheti hátrafelé.

Ha az odakészített vízfelfogó edényben nem fér el az összes leereszteni kívánt víz, idejében dugja vissza a dugót a víztartályba, hogy a víz ne folyjon ki a padlóra vagy a szőnyegre.

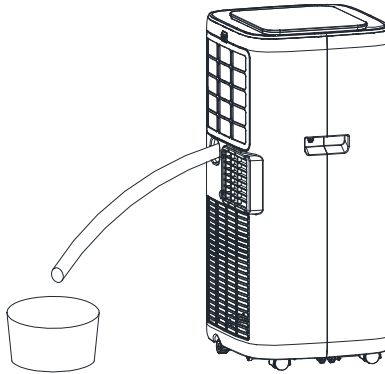
Miután az összes vizet leeresztette, dugja vissza a dugót a helyére, és csavarja vissza a vízleengedő nyílás fedelét.

Folyamatos leengedés (opcionális) (kizárólag párátlanító üzemmódban alkalmazható) az ábrán látható módon:

Csavarja ki a vízleengedő nyílás fedelét és húzza ki a tartálydugót.

Illesse a leengedő csövet a vízkimeneti nyílásba.

Vezesse a leengedő csövet egy vödörbe.



VII. Karbantartás

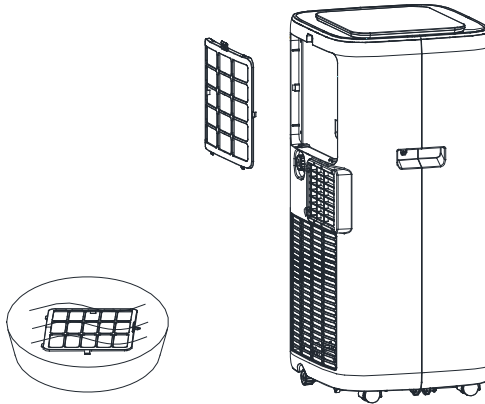
Tisztítás: tisztítás és karbantartás előtt kapcsolja ki a készüléket, és húzza ki a tápkábelt a konnektorból.

Tisztítsa meg a felületet.

A készülék külsejét nedves törlőronggyal szabad tisztítani. Ne használjon vegyszereket, például benzint, alkoholt, benzint stb. ; ellenkező esetben a légkondicionáló felülete vagy az egész készülék megsérül.

Tisztítsa meg a szűrőt

Ha a szűrő a sok por miatt eltömődött, és a légkondicionáló hatékonysága csökkent, minden héten tisztítsa meg a szűrőt.



Tisztítsa meg a felső szűrőkeretet

Egy csavarhúzóval csavarja ki az EVA szűrőt és a hátsó héjat rögzítő csavart, és vegye ki az EVA szűrőt.

Helyezze az EVA szűrőt semleges mosogatószerrel kevert meleg vízbe (kb. 40°C / 104°F), öblítse el, majd árnyékos helyen szárítsa meg.

VIII. Tárolás

- 1: Csavarja le a vízleengedő fedelét, húzza ki a dugót, és engedje ki a víztartályban lévő vizet egy edénybe, vagy döntse meg a készüléket és folyassa ki belőle a vizet egy vízfelfogó edénybe.
- 2) Kapcsolja be a készüléket, állítsa alacsony sebességű ventilátor üzemmódba, és járassa addig, amíg a vízleengedő cső és a készülék belseje kiszárad, mert ezzel megakadályozhatja a penészképződést.
- 3: Kapcsolja ki a készüléket, húzza ki a tápkábelt a konnektorból, tekerje fel a tápkábelt a tartójára, majd dugja vissza a dugót, és tegye a helyére a vízleengedő fedelét.
- 4: Vegye le a kivezetőcsövet és tartsa megfelelő helyen.
- 5: Takarja le a készüléket egy műanyag zsákkal. Tartsa száraz, portól védett, gyermekek által nem hozzáférhető helyen.
- 6: Vegye ki az elemeket a távirányítóból, és tartsa megfelelő helyen.

Megjegyzés: tárolja a készüléket és annak tartozékait egy száraz és védett helyen.

IX. Hibaelhárítás

1. Szervizelésre vonatkozó információk

1) A környezet ellenőrzése

A gyűlékony hűtőközegeket tartalmazó rendszerekkel történő munka megkezdése előtt biztonsági ellenőrzéseket kell végezni annak biztosítása érdekében, hogy a tűzveszély minimális legyen. A hűtőrendszer javításakor meg kell tenni a szükséges óvintézkedéseket a munka megkezdése előtt.

2) Munkafolyamat

A munkát ellenőrzött eljárás szerint kell elvégezni annak érdekében, hogy minimálisra csökkenjen a gyűlékony gáz vagy gőz jelenléte a munka során.

3) Munkaterület

Az összes karbantartó személyzetet és a helyi területen dolgozókat tájékoztatni kell az elvégezni kívánt munka jellegéről. A munkát lehetőleg nem szabad zárt térben végrehajtani. A munkaterület körüli területet le kell zárni. A gyűlékony anyagok ellenőrzésével biztosítsa, hogy a környezeti feltételek biztonságosak.

4) Hűtőközeg jelenlétének ellenőrzése

A területet a munka előtt és alatt megfelelő hűtőközeg-detektorral ellenőrizni kell, hogy a technikus tudjon arról, mennyire tűzveszélyes a légkör. Győződjön meg arról, hogy az alkalmazott szivárgásérzékelő készülék megfelelő-e gyűlékony hűtőközeggel történő használatra, azaz nem szikrázó, megfelelően lezárt vagy gyújtószikramentes.

5) Tűzoltó készülék odakészítése

Ha bármilyen hőképződést okozó munkát kell végezni a klímaberendezésen vagy annak kapcsolódó alkatrészein, oda kell készíteni egy megfelelő tűzoltó készüléket. A töltés helyszínén lennie kell egy porral oltó vagy CO₂ tűzoltó készüléknek.

6) Gyújtóforrások tilalma

A múltban hűtőközeget tartalmazott vagy hűtőközeget tartalmazó csövekkel rendelkező hűtőrendszeren végzett munka során minden gyújtóforrást oly módon kell használni, hogy az ne okozzon tüzet vagy robbanást. Az összes lehetséges gyújtóforrást, beleértve a dohányzást is,

megfelelő távolságban kell tartani a telepítés, javítás, eltávolítás és ártalmatlanítás helyétől, amikor tűzveszélyes hűtőközeg szabadulhat fel a munkavégzés környékén. A munka elvégzése előtt meg kell vizsgálni a berendezés körüli területet, és meg kell bizonyosodni arról, hogy nincs tűz- vagy gyulladásveszély. Ki kell tenni a „Dohányozni tilos” táblát.

7) Szellőztetés

A készülék felnyitásával járó vagy hőt termelő műveletet lehetőleg a szabadban kell végezni, vagy gondoskodni kell a helyiség megfelelő szellőzéséről. A szellőztetést a munkafolyamat teljes időtartama alatt biztosítani kell. A szellőztetésnek biztonságosan el kell oszlatnia a felszabadult hűtőközeget, és azt lehetőleg ki kell vezetnie a szabadba.

8) A hűtőberendezés ellenőrzése

Az elektromos cserealkatrészeknek meg kell felelniük a felhasználási célnak és a vonatkozó előírásoknak. Minden esetben be kell tartani a gyártó karbantartásra és szervizelésre vonatkozó útmutatásait. Ha kérdése van, forduljon segítségért a gyártó műszaki osztályához.

A gyúlékony hűtőközegeket használó készülékeknél a következő ellenőrzéseket kell elvégezni:

- Az a hely, ahol az elektromos alkatrészek cseréjére sor kerül, megfelelő annak a helyiségnek a méretéhez, ahol a berendezés található;
- A szellőztető gépek és a kimenetek megfelelően működnek, és nincsenek akadályozva.
- Közvetett hűtőkör használata esetén a szekunder kört ellenőrizni kell, hogy van-e benne hűtőközeg.
- A berendezésen lévő jelölésnek láthatónak és olvashatónak kell lennie. Az olvashatatlan jelöléseket és jeleket ki kell javítani.
- A hűtőcsövet vagy az alkatrészeket olyan helyre kell telepíteni, ahol valószínűleg nem lesznek kitéve olyan anyagoknak, amelyek korrodálhatják a hűtőközeget tartalmazó alkatrészeket, kivéve, ha a komponenseket olyan anyagokból gyártották, amelyek eredendően ellenállnak a korrodálódásnak, vagy megfelelően védettek az ilyen korrodálódás ellen.

9) Elektromos eszközök ellenőrzése

Az elektromos alkatrészek javításának és karbantartásának tartalmaznia kell a kezdeti biztonsági ellenőrzéseket és az alkatrészek ellenőrzési eljárásait. Ha olyan hiba áll fenn, amely veszélyeztetheti a biztonságot, akkor az áramkört addig nem szabad áram alá helyezni, amíg a hibát ki nem javítják. Ha a hibát nem lehet azonnal kijavítani, de az üzemeltetést folytatni kell, megfelelő ideiglenes megoldást kell használni. Erről értesíteni kell a berendezés tulajdonosát és minden érintett felet.

A kezdeti biztonsági ellenőrzéseknek tartalmazniuk kell:

- a kondenzátorok kisütését: ezt biztonságosan kell elvégezni a szikraképződés elkerülése érdekében,
- annak ellenőrzését, hogy a rendszer feltöltése, helyreállítása vagy tisztítása közben nincsenek áram alatt álló elektromos alkatrészek és vezetékek,
- annak ellenőrzését, hogy a földelés folytonos.

Zárt alkatrészek javítása

1) Zárt alkatrészek javítása esetén az összes elektromos tápegységet le kell választani az alkatrészt tartalmazó készülékről, mielőtt a lezárt burkolatot eltávolítják. Ha feltétlenül szükséges a berendezést elektromos tápellátás alatt tartani a szervizelés során, akkor állandóan működő szivárgásdetektort kell a legkritikusabb ponton elhelyezni, hogy figyelmeztessen a potenciálisan

veszélyes helyzetekről.

2) Különös figyelmet kell fordítani az alábbiakra annak biztosítása érdekében, hogy az elektromos alkatrészekkel végzett munka során a burkolaton ne történjen olyan változtatás, ami befolyásolja a biztosított védelmi szintet.

Ide tartoznak a kábelsérülések, a túl sok csatlakozás, a nem az eredeti specifikációnak megfelelő sorkapcsok, a tömítések károsodása, a tömítések helytelen felszerelése stb.

Ügyeljen arra, hogy a készüléket biztonságosan rögzítse.

Győződjön meg arról, hogy a tömítések vagy tömítőanyagok nem sérültek meg oly módon, hogy már nem akadályozzák a tűzveszélyes anyagok környezetbe jutását. A cserealkatrészeknek meg kell felelniük a gyártó előírásainak.

MEGJEGYZÉS: A szilikon tömítőanyag korlátozhatja bizonyos típusú szivárgásérzékelő berendezések hatékonyságát. A gyújtószikramentes alkatrészeket nem kell elkülöníteni a velük történő munkavégzés előtt.

3. Gyújtószikramentes alkatrészek javítása

Ne tegyen állandó induktív vagy kapacitív terhelést az áramkörre anélkül, hogy megbizonyosodna arról, hogy az nem haladja meg a használt berendezéshez megengedett feszültséget és áramerősséget.

A gyújtószikramentes alkatrészek az egyetlenek, amelyekben gyúlékony környezetben is lehet dolgozni. A vizsgálóberendezésnek a megfelelő névleges teljesítménnyel kell rendelkeznie.

Az alkatrészeket csak a gyártó által meghatározott alkatrészekre cserélje ki. Más alkatrészek miatt a szivárgó hűtőközeg meggyulladhat.

4. Vezetékek

Ellenőrizze, hogy a kábelek nincsenek kitéve kopásnak, korrózióknak, túlzott nyomásnak, rezgésnek, éles széleknek vagy más, sérülést okozó környezeti hatásoknak. Az ellenőrzésnek figyelembe kell vennie az öregedést vagy a folyamatos rezgés, például a kompresszorok vagy ventilátorok hatásait is.

5. Tűzveszélyes hűtőközegek kimutatása

A hűtőközeg-szivárgások kereséséhez semmilyen körülmények között sem szabad potenciális gyújtóforrásokat használni. Halogénid fáklyát (vagy bármilyen nyílt lánggal működő érzékelőt) nem szabad használni.

6. Szivárgáskeresési módszerek

Tűzveszélyes hűtőközegeket tartalmazó rendszerek esetében a következő szivárgáskeresési módszerek tekinthetők elfogadhatónak.

A tűzveszélyes hűtőközegek kimutatására elektronikus szivárgásdetektort kell használni, de ha annak érzékenysége nem megfelelő, az érzékelő újrakalibrálására lehet szükség. (A detektort hűtőközegmentes helyen kell kalibrálni.) Győződjön meg arról, hogy a detektor nem jelent potenciális gyújtóforrást, és megfelelő a használt hűtőközeghez. A szivárgásérzékelő berendezést a hűtőközeg LFL százalékában kell beállítani, kalibrálni kell a használt hűtőközeghez, és meg kell erősíteni a megfelelő gázszintet (legfeljebb 25%).

A szivárgásérzékelő folyadékok a legtöbb hűtőközeghez felhasználhatók, de kerülni kell a

klórtartalmú szerek használatát, mert a klór reakcióba léphet a hűtőközeggel és korrodálhatja a rézcsővezeteket.

Szivárgásnyú esetén minden nyílt lángot el kell távolítani/oltani.

Olyan hűtőközeg-szivárgás észlelése esetén, ahol a javítás forrasztást igényel, az összes hűtőközeget el kell távolítani a rendszerből, vagy el kell különíteni (elzáró szelepekkel) a rendszernek a szivárgástól távol eső részében. Az oxigénmentes nitrogént (OFN) ezután a rendszeren keresztül ki kell üríteni a forrasztási folyamat előtt és alatt.

Hűtőközeg eltávolítása és kiürítés

A hűtőközegkör javítás és más beavatkozás miatt történő megtörések a hagyományos eljárásokat kell alkalmazni. A tűzveszély miatt azonban fontos követni a legjobb gyakorlatokat. A következő eljárást kell betartani:

- Távolítsa el a hűtőközeget;
- Tisztítsa ki a hűtőközegkört inert gázzal;
- Ürítse ki a hűtőközegkört;
- Tisztítsa ki újra inert gázzal;
- Nyissa meg a kört vágással vagy forrasztással.

A hűtőközeget a megfelelő hengerekbe kell visszatölteni. A rendszert oxigénmentes nitrogénnel (OFN) „át kell öblíteni”, hogy az egység biztonságos legyen. Ezt a folyamatot többször meg kell ismételni. Sűrített levegőt vagy oxigént nem szabad használni erre a célra.

Az öblítés menete: a rendszerben lévő vákuumot oxigénmentes nitrogénnel (OFN) meg kell bontani, majd fel kell tölteni a kört az üzemi nyomás eléréséig. Ezt követően ki kell szellőztetni a gázt és vákuumszivattyúval kihúzni. Ezt a folyamatot addig kell megismételni, amíg a rendszerben már nincs hűtőközeg. Az utolsó oxigénmentes nitrogén (OFN) töltet használatakor a rendszer nyomását a környezeti nyomásnál alacsonyabbra kell állítani a munkavégzés érdekében. Ez a művelet elengedhetetlen a csővezeték forrasztásának végrehajtásához.

Ügyeljen arra, hogy a vákuumszivattyú kimenete ne legyen gyújtóforrások közelében, és lehetősége legyen szellőztetni.

Feltöltés

A szokásos töltési eljárások mellett az alábbi követelményeket is be kell tartani.

- Ügyeljen arra, hogy eltérő hűtőközegek ne szennyezzék egymást a töltőberendezés használatakor. A tömlőknek vagy vezetéknek a lehető legrövidebbeknek kell lenniük, hogy minimalizálható legyen a bennük található hűtőközeg mennyisége.
- A gázpalackokat függőleges helyzetben kell tartani.
- A hűtőközeg feltöltése előtt ellenőrizze, hogy a hűtőrendszer földelt-e.
- Jelölje meg a rendszert, amikor a töltés befejeződött (ha még nem tette meg).
- Különösen figyeljen arra, hogy ne töltse túl a hűtőrendszert.

A rendszer újratöltése előtt oxigénmentes nitrogénnel (OFN) nyomáspróbát kell tartani. A rendszeren szivárgásvizsgálatot kell tartani a töltés befejezése után, de még az üzembe helyezés előtt. A helyszín elhagyása előtt szivárgásvizsgálatot kell tartani.

9. Leszerelés

A művelet elvégzéséhez alapvető fontosságú, hogy a műszaki szakember tökéletesen ismerje a berendezést és annak minden részletét. A hűtőközeg biztonságos kinyeréséhez ajánlott a legjobb

gyakorlatokat követni. A művelet elvégzése előtt olaj- és hűtőközeg-mintát kell venni, amennyiben elemzésre van szükség a regenerált hűtőközeg ismételt felhasználásához. A feladat elvégzéséhez elektromos tápellátás szükséges.

- a) Ismerkedjen meg a berendezéssel és annak működéssel.
- b) Válassza le a rendszert elektromosan.
- c) A művelet megkezdése előtt ellenőrizze, hogy:
 - Szükség esetén rendelkezésre állnak a megfelelő szerszámok a hűtőközeg-palackok kezelésére.
 - Minden személyi védőfelszerelés rendelkezésre áll és azokat megfelelően használják.
 - A folyamatot mindig hozzáférő személy felügyeli.
 - A használt berendezések és palackok megfelelnek a vonatkozó szabványoknak.
- d) Szivattyúzza le a hűtőközeg-rendszert, ha lehetséges.
- e) Ha vákuumszivattyú használata nem lehetséges, készítsen elő egy csövet vagy egy több kimenettel rendelkező tartályt, hogy a gázok távozhassanak.
- f) A visszanyerés előtt gondoskodjon arról, hogy a palackok a mérlegeken legyenek.
- g) Indítsa el a visszanyerő gépet és működtesse a gyártó utasításai szerint.
- h) Ne töltsen túl a palackokat. (Legfeljebb 80 térfogat%)
- i) Ne lépje túl a palack maximális üzemi nyomását, még átmenetileg sem.
- j) A palackok megfelelő feltöltése és a folyamat befejezése után haladéktalanul távolítsa el a palackokat és a berendezéseket a helyszínről, és győződjön meg arról, hogy a berendezés összes szelepe zárva van.
- k) A visszanyert hűtőközeg csak akkor tölthető be másik hűtőrendszerbe, ha azt megtisztították és ellenőrizték.

10. Jelölés

A berendezésen fel kell tüntetni, hogy az leselejtezésre kerül, és a hűtőközeget kiürítették belőle. A címkét dátummal és aláírással kell ellátni. Győződjön meg arról, hogy a készüléken megtalálhatók azok a címkék, amelyek fel van tüntetve, hogy a készülék gyúlékony hűtőközeget tartalmaz.

11. Kinyerés

Amikor a hűtőközeget eltávolítják a rendszerből, akár karbantartáshoz, akár leszereléshez, az összes hűtőközeget biztonságosan kell eltávolítani.

A hűtőközeg palackokba történő áthelyezésekor ügyeljen arra, hogy csak megfelelő hűtőközeg-visszanyerő palackokat használjon. Gondoskodjon arról, hogy megfelelő számú palack áll rendelkezésre a teljes töltet kinyeréséhez. Az összes használt palacknak megfelelőnek kell lennie a visszanyerni kívánt hűtőközeghez, és fel kell tüntetni rajtuk a hűtőközeget (hűtőközeg visszanyerésére szolgáló speciális palackok). A palackoknak megfelelő nyomáscsökkentő szeleppel és hozzá kapcsolódó, megfelelően működő zárószeleppel kell rendelkezniük. A visszanyerés előtt ürítse ki a palackokat, és ha lehetséges, hűtse le őket.

A visszanyerő berendezésnek megfelelő állapotban kell lennie, rendelkeznie kell használati útmutatóval, és alkalmasnak kell lennie gyúlékony hűtőközegek visszanyerésére. A művelethez biztosítani kell megfelelően működő, kalibrált mérlegeket. A tömlőknek szivárgásmentes leválasztócsatlakozókkal kell rendelkezniük és jó állapotban kell lenniük. Használat előtt ellenőrizze, hogy a visszanyerő gép megfelelő üzemi állapotban van-e, megfelelően karbantartott-e, és hogy a kapcsolódó elektromos alkatrészek le vannak-e zárva annak érdekében,

hogy egy esetleges hűtőközeg-kijutásnál ne keletkezzen tűz. Ha kérdései vannak, forduljon a berendezés gyártójához.

A visszanyert hűtőközeget a megfelelő palackokban vissza kell juttatni a hűtőközeg beszállítójához és mellékelni kell hozzá a hulladékátadási jegyzéket. Ne keverje a hűtőközegeket a visszanyerő egységekben, és különösen a palackokban.

A kompresszorok vagy kompresszorolajok eltávolításakor ügyeljen arra, hogy elfogadható szintre ürítsék ki őket annak biztosítása érdekében, hogy tűzveszélyes hűtőközeg nem maradjon a kenőanyagban. A kiürítést azelőtt kell végrehajtani, mielőtt a kompresszort visszajuttatják a beszállítónak. Ennek a folyamatnak a felgyorsításához csak a kompresszorházat szabad elektromosan fűteni. Amikor olajat ürít ki egy rendszerből, ügyelnie kell a művelet biztonságos végrehajtására.

A berendezés biztosítékainak paraméterei

Típus: 5ET vagy SMT Feszültség:: 220-240 V~50Hz Áram: 3.15 A Névleges bemenet: 792W

Tárolás:

- 1: Csavarja le a vízleengedő fedelét, húzza ki a dugót, és engedje ki a víztartályban lévő vizet egy edénybe, vagy döntse meg a készüléket és folyassa ki belőle a vizet egy vízfelfogó edénybe.
- 2) Kapcsolja be a készüléket, állítsa alacsony sebességű ventilátor üzemmódba, és járassa addig, amíg a vízleengedő cső és a készülék belseje kiszárad, mert ezzel megakadályozhatja a penészképződést.
- 3: Kapcsolja ki a készüléket, húzza ki a tápkábelt a konnektorból, tekerje fel a tápkábelt a tartójára, majd dugja vissza a dugót, és tegye a helyére a vízleengedő fedelét.
- 4: Vegye le a kivezetőcsövet és tartsa megfelelő helyen.
- 5: Takarja le a készüléket egy műanyag zsákkal. Tartsa száraz, portól védett, gyermekek által nem hozzáférhető helyen.
- 6: Vegye ki az elemeket a távirányítóból, és tartsa megfelelő helyen.

Megjegyzés: tárolja a készüléket és annak tartozékait egy száraz és védett helyen.

IX. Hibaelhárítás

Ne próbálja meg megjavítani vagy szétszerelni a légkondicionálót. A nem szakképzett személyek által végzett javítás érvénytelenítheti a garanciát és személyi sérülést vagy vagyoni kárt okozhat.

Problémák	Okok	Megoldások
A készülék nem működik.	Nincs áramellátás.	Csatlakoztassa a tápkábelt egy áram alatt lévő konnektorba, és kapcsolja be a készüléket.
	A túlcserdulásjelző kijelzője „FL” jelzést mutat.	Engedje le a vizet a készülékből.

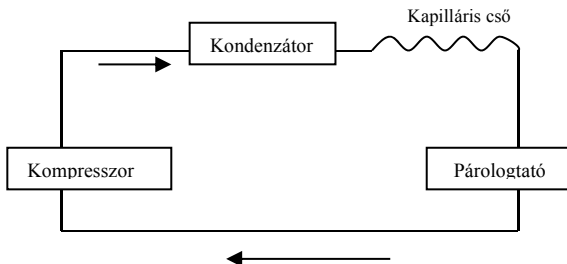
	A környezeti hőmérséklet túl alacsony vagy magas	A készülékhez ajánlott üzemi hőmérséklet-tartomány 7-35 °C (44-95 °F).
	Hűtés üzemmódban a helyiség hőmérséklete alacsonyabb, mint a beállított hőmérséklet; fűtés üzemmódban a helyiség hőmérséklete magasabb, mint a beállított hőmérséklet.	Módosítsa a beállított hőmérsékletet.
	Párátlanító üzemmódban a környezeti hőmérséklet túl alacsony.	A készüléket 17 °C-osnál (62 °F) melegebb helyiségben helyezték el.
A hűtés hatásfoka nem megfelelő.	Közvetlen napsütés éri a készüléket.	Húzza össze a függönyt.
	Ajtók vagy ablakok vannak nyitva, túl sok ember van a helyiségben, vagy hűtés üzemmódban más hőforrások is jelen vannak.	Csukja be az ajtókat és ablakokat, és állítson üzembe további klímaberendezéseket.
	A szűrő piszkos.	Tisztítsa meg vagy cserélje ki a szűrőt.
	A légbemenet vagy -kimenet blokkolva van	Távolítsa el az akadályokat.
Nagyon hangos a készülék	A klímaberendezést egyetlen felületre helyezte.	Tegye a készüléket egy sima és kemény felületre (a zajsökkentés érdekében).
A kompresszor nem működik.	Bekapcsol a túlmelegedés elleni védelem.	Várjon 3 percre, amíg a hőmérséklet lecsökken, majd indítsa újra a készüléket.
A távirányító nem működik.	A gép és a távirányító közötti távolság túl nagy.	Vigye közelebb a távirányítót a légkondicionálóhoz, és ügyeljen arra, hogy a távirányító vevője közvetlenül a készülék felé nézzen.
	A távirányító vevője nincs megfelelő irányban.	
	Az elemek lemerültek.	Cserélje ki az elemeket.
A kijelzőn 'E1' látható.	A cső hőmérséklete abnormális.	Ellenőrizze a csőhőmérséklet-érzékelőt és a kapcsolódó áramkört.
A kijelzőn 'E2' látható.	A szobahőmérséklet-érzékelő működése rendellenes.	Ellenőrizze a szoba-hőmérséklet-érzékelőt és a kapcsolódó áramkört.

Megjegyzés: Ha a táblázatban fel nem sorolt problémák merülnek fel, vagy az ajánlott megoldások nem működnek, forduljon szakszervizhez.

X. Függelék

A légkondicionáló vázlatos rajza

(A berendezés specifikus műszaki paramétereit a terméken lévő adattábla tartalmazza)



Ez a jelzés azt mutatja, hogy a terméket az EU-ban nem szabad a háztartási hulladékkal együtt kidobni. Hasznosítsa újra a terméket a megfelelő módon, hogy megakadályozza a környezet szennyezését, vagy a emberek egészségének károsítását az ellenőrizetlen ártalmatlanítással, valamint, hogy támogassa az erőforrások fenntartható újrahasznosítását. Vigye vissza a használt terméket egy megfelelő gyűjtőpontba vagy vegye fel a kapcsolatot a kiskereskedővel, akitől a terméket vásárolta. A kiskereskedőnek vissza kell vennie a használt termékeket, és el kell juttatnia azokat egy környezetbarát újrahasznosító létesítménybe.

			26507950	26506966
Leírás	Szimbólum	Egység	Érték	Érték
Névleges hűtési hatékonyság	<i>P rated c</i>	<i>kW</i>	2,06	2,06
Névleges fűtési hatékonyság	<i>P rated</i>	<i>kW</i>	-	-
Névleges energiafogyasztás a hűtéshez	<i>P EER</i>	<i>kW</i>	0,792	0,792
Névleges fogyasztás a fűtéshez	<i>P COP</i>	<i>kW</i>	-	-
Hűtés energiahatékonysági indexe	<i>EERd</i>	-	2,60	2,60
A fűtés energiahatékonysági mutatója	<i>COPd</i>	-	-	-
Energiafogyasztás az üzemmód nélküli termosztátban	<i>P TO</i>	<i>W</i>	-	-
Energiafogyasztás készenléti állapotban	<i>P SB</i>	<i>W</i>	1	1
A légkondicionálók elektromos energiafogyasztása	<i>SD: Q SD</i> <i>DD: Q DD</i>	<i>SD: kWh/h</i> <i>DD: kWh/a</i>	0,792	0,792
- egycsatornás			-	-
-two -csatorna				
(lehűlés)				
Hangerőszint	<i>L WA</i>	<i>dB (A)</i>	65	65
Globális felmelegedési potenciál	<i>GWP</i>	<i>kg</i> <i>równoważni-</i> <i>ków CO2</i>	3	3
Céginformáció	BAHAG AG Gutenbergstr. 21 68167 Mannheim Germany			

PŘENOSNÁ KLIMATIZACE

Uživatelská příručka



I.	Upozornění.....	129
II.	Vlastnosti a funkce.....	132
III.	Nastavení přístroje.....	133
IV.	Ochranná funkce.....	135
V.	Instalace a nastavení.....	136
VI.	Pokyny pro drenáž.....	139
VII.	Údržba.....	140
VIII.	Skladování jednotky.....	141
IX.	Řešení problémů.....	141
IX.	Řešení problémů.....	146
X.	Dodatek.....	147

Chladivo používané v mobilních klimatizačních zařízeních je ekologicky šetrný uhlovodík R290. Toto chladivo je bez zápachu a ve srovnání s alternativním chladivem je chladivo R290 bez ozonu a jeho účinek na životní prostředí je velmi nízký.

Před použitím a opravami si přečtěte pokyny.

Nákresy uvedené v této příručce se nemusí shodovat s fyzickými předměty. Viz fyzické předměty.

I. Upozornění

Varování:

Nepoužívejte jakékoliv prostředky k urychlení odmrazení nebo čištění kromě těch, které jsou uvedeny v postupech doporučených výrobcem.

Spotřebič musí být skladován v místnosti bez nepřetržitě provozovaných zdrojů vznícení (např. otevřené plameny, zapnuté plynové zařízení nebo elektrický ohřívač).

Nepropichujte nebo nespalujte.

Uvědomte si, že chladiva mohou být bez vůně.

Spotřebič musí být nainstalován, provozován a skladován v místnosti s podlahovou plochou větší než 7 m².

Udržujte všechny požadované větrací otvory nezablokované.

Servis se smí provádět pouze podle doporučení výrobce.

Spotřebič skladujte v dobře větraném prostoru, kde velikost místnosti odpovídá ploše prostoru, jak je specifikováno pro provoz.

Každá osoba, která se zabývá prací s okruhem chladiva nebo jeho rozebíráním, musí mít aktuálně platné osvědčení od akreditačního orgánu pro průmysl, který schvaluje kompetenci osob bezpečně zpracovávat chladiva v souladu s průmyslově uznanou posuzovací specifikací.

Servis se smí provádět pouze podle doporučení výrobce příslušenství.

Údržba a opravy, které vyžadují pomoc jiného odborného personálu, se provádějí pod dohledem osoby, která je způsobilá používat hořlavá chladiva.

Veškerý pracovní postup, který ovlivňuje bezpečnostní prostředky, smí provádět pouze příslušné osoby.



Poznámky:

- * Klimatizace je vhodná pouze pro vnitřní použití a není vhodná pro jiné aplikace.
- * Při instalaci klimatizace dodržujte místní předpisy pro propojení do sítě a ujistěte se, že je řádně uzemněna. Pokud máte jakékoliv dotazy ohledně elektrické instalace, postupujte podle pokynů výrobce a v případě potřeby požádejte profesionálního elektrikáře o pomoc při instalaci.
- * Umístěte přístroj na suché a rovné místo a dodržujte vzdálenost mezi přístrojem a okolními předměty nebo stěnami větší než 50 cm.
- * Po instalaci klimatizace se ujistěte, že je síťová zástrčka neporušená a pevně zasunuta do elektrické zásuvky a správně umístěte napájecí kabel, abyste zabránili zakopnutí o kabel nebo vytažení zástrčky.
- * Do vstupního a výstupního otvoru klimatizace nekládejte žádné předměty. Udržujte vstupní a výstupní otvor vzduchu bez překážek.
- * Pokud jsou nainstalovány drenážní trubky, ujistěte se, že odtokové potrubí je řádně připojené a není zkřivené nebo prohnuté.
- * Nastavení horních a spodních větracích klapek na výstupu vzduchu provádějte jemně rukami tak, aby nedošlo k jejich poškození.
- * Při přemísťování přístroje se ujistěte, že je ve svislé poloze.
- * Přístroj musí zůstat mimo dosah benzinových výparů, hořlavých plynů, sporáků a dalších zdrojů tepla.
- * Neodstraňujte, neopravujte a neupravujte přístroj svévolně, jinak můžete způsobit poruchu přístroje nebo dokonce přivodit poškození osob a majetku. Abyste předešli nebezpečí, když dojde k selhání přístroje, požádejte o opravu výrobce nebo odborníky.
- * Neinstalujte a nepoužívejte klimatizaci v koupelně nebo jiném vlhkém prostředí.
- * Nevytahujte zástrčku pro vypínání přístroje.
- * Nepokládejte na klimatizaci šálky nebo jiné předměty, aby nedošlo k rozlítí vody nebo jiných tekutin do klimatizace.
- * V blízkosti klimatizace nepoužívejte insekticidní spreje nebo jiné hořlavé látky.

* Nečistěte ani neumývejte klimatizaci chemickými rozpouštědly, jako je benzín a alkohol. Potřebujete-li vyčistit klimatizaci, musíte odpojit napájecí zdroj a vyčistit ji navlhčeným měkkým hadříkem. Pokud je přístroj silně znečištěný, vyčistěte jej jemným čisticím prostředkem.

* Toto zařízení mohou používat děti od 8 let a osoby s omezenými fyzickými, smyslovými nebo duševními schopnostmi, pokud jsou tyto osoby pod dohledem, nebo byly řádně poučeny ohledně použití zařízení bezpečným způsobem a chápou možná rizika spojená s jeho používáním. Děti si nesmí se zařízením hrát. Čištění a údržbu nesmějí provádět děti, pokud nejsou pod dohledem.

Je-li poškozen přírodní kabel, musí jej vyměnit výrobce, jeho autorizované servisní středisko nebo osoba s podobnou kvalifikací, aby bylo zamezeno případnému nebezpečí.

Zařízení musí být nainstalováno v souladu s vnitrostátními předpisy pro elektroinstalace.

Nepoužívejte klimatizaci ve vlhké místnosti, jako je koupelna nebo prádelna.

Přeprava, označování a skladování jednotek

Přeprava zařízení obsahujících hořlavé chladivo

Dodržování přepravních předpisů

Označení zařízení značkami Dodržování místních předpisů

Likvidace zařízení používajících hořlavé chladivo Likvidace zařízení používajících hořlavé chladivo

Skladování vybavení / zařízení

Skladování zařízení musí být v souladu s pokyny výrobce.

Skladování zabaleného (neprodaného) zařízení

Ochrana skladovacího obalu musí být zkonstruována tak, aby mechanické poškození zařízení uvnitř balení nezpůsobilo únik chladicí náplně.

Maximální počet kusů zařízení, které lze společně skladovat, bude určeno místními předpisy.

II. Vlastnosti a funkce

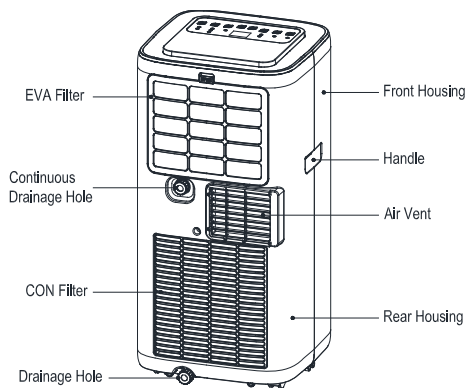
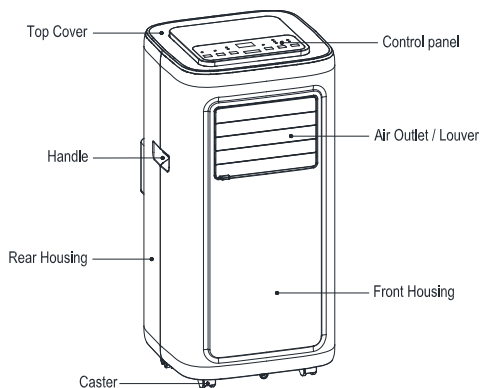
1. Vlastnosti

- * Zcela nový vzhled, kompaktní konstrukce, hladká linie, jednoduchý a velkorysý tvar.
- * Funkce chlazení, odvlhčování, přívod vzduchu a kontinuální odvodnění
- * Venkovní rozhraní je nastaveno vysoko nad zařízení a udržuje hladký průtok v tepelném potrubí.
- * LED ovládací panel, krásný a moderní, s vysoce kvalitním dálkovým ovladačem. Uživatelsky příjemný design dálkového ovládání.
- * Filtrace vzduchu.
- * Funkce časového spínače.
- * Ochranná funkce automatického restartování kompresoru po třech minutách, řada dalších ochranných funkcí.

Maximální provozní teplota pro klimatizaci Chlazení: 35/24° C; ohřev: 20/12 ° C;

Rozsah provozních teplot: 7-35°C.

Součásti :



Top Cover	Horní kryt
Handle	Držadlo
Rear Housing	Zadní kryt
Caster	Kolečko
Control panel	Ovládací panel
Air Outlet/ Louver	Výstup vzduchu / Klapka
Front Housing	Přední kryt

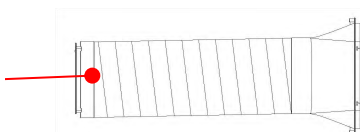
EVA Filter	EVA filtr
Continous Drainage Hole	Průběžný odtokový otvor
CON Filter	CON filtr
Drainage Hole	Odtokový otvor
Front Housing	Přední kryt
Handle	Držadlo
Air Vent	Větrací otvor
Rear Housing	Zadní kryt

Sestava
potrubí

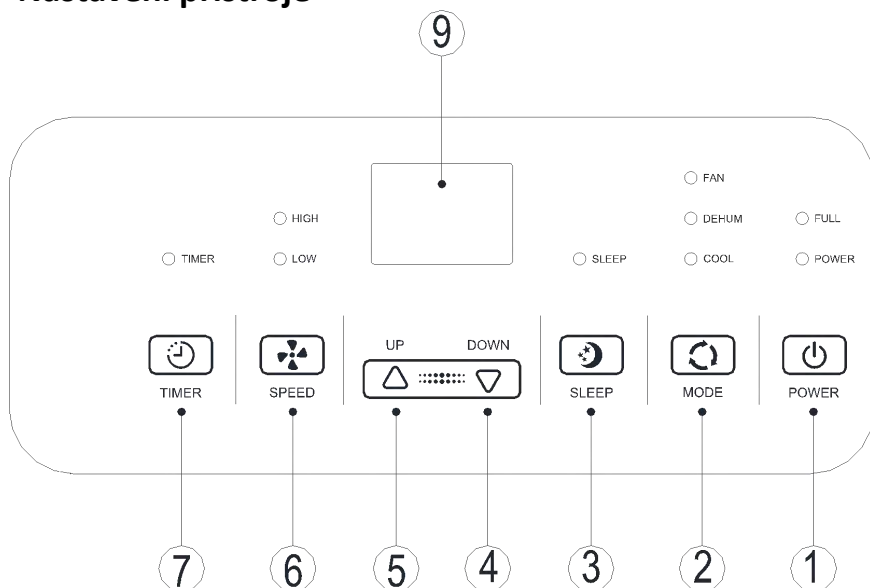
výfukového



Sestava utěšňovací desky pro
okno



III. Nastavení přístroje



1. Pokyny k obsluze ovládacího panelu

1) Provozní rozhraní

- | | | | |
|--------------------|-------------------------------------|------------------------------|------------------------------------|
| 1. Hlavní vypínač | 2. Tlačítko volby režimu Ventilátor | 3. Tlačítko pro spánek | 4. Tlačítko dolů |
| 5. Tlačítko nahoru | 6. Přepínač rychlosti ventilátoru | 7. Tlačítko časového spínače | 8. Automatické otáčení (volitelné) |

1: Po prvním zapnutí přístroje bzučák zahraje zapínací znělku a přístroj se přepne do pohotovostního stavu.

1: **Hlavní vypínač:** stisknutím tlačítka zapnete a vypnete přístroj. Pokud je přístroj

zapnutý, stiskněte tlačítko pro vypnutí přístroje; v případě, že je vypnutý, stiskněte tlačítko pro zapnutí.

2: Tlačítko volby režimu: Pokud je přístroj zapnutý, stiskněte tlačítko pro přepínání mezi režimem chlazení → ventilace → odvlhčování.

3: Režim spánku:

V režimu chlazení stisknutím tlačítka NAHORU a ventilátoru zapnete režim spánku, přístroj bude pracovat v úsporném režimu a potichu.

4: Tlačítka nahoru a dolů: stisknutím tlačítek lze změnit nastavenou teplotu nebo nastavenou dobu. Postupujte následovně:

Při nastavování teploty stiskněte tlačítko nahoru nebo dolů pro výběr požadované teploty (není k dispozici v režimu ventilace nebo odvlhčování).

Při nastavování času stiskněte tlačítko nahoru nebo dolů a vyberte požadovaný čas.

5: Přepínač rychlosti ventilátoru:

V režimu chlazení a ventilace stisknutím tlačítka vyberte vysokou nebo nízkou rychlost ventilátoru. Někdy je nastavení omezeno podmínkami proti podchlazení a za určitých podmínek se klimatizace nemusí řídit podle nastavené rychlosti.

V režimu odvlhčování je stisknutí tlačítka ignorováno a ventilátor se bude nuceně otáčet na nízké rychlosti.

6: Tlačítko časového spínače:

Pokud je přístroj zapnutý, stiskněte tlačítko pro vypnutí časovače; v případě, že je vypnutý, stiskněte tlačítko pro zapnutí časovače.

Stiskněte tlačítko, když bliká symbol časování, stiskněte tlačítko nahoru a dolů pro volbu požadované časové hodnoty.

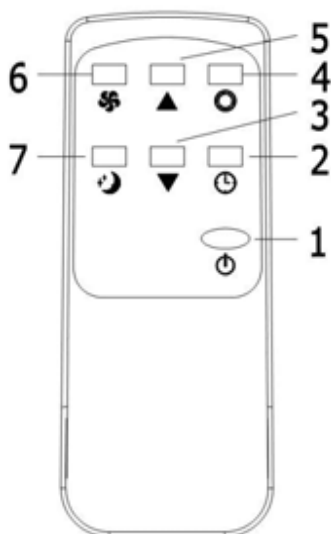
Časové hodnoty lze nastavit na 1-24 hodin a časová hodnota se upravuje nahoru nebo dolů o jednu hodinu.

7: Automatické otáčení


Během uvedení do provozu stiskněte toto tlačítko pro zapnutí a vypnutí automatického otáčení.

2. Provozní pokyny pro dálkové ovládání

Panel dálkového ovládání:



Ovládání pomocí dálkového ovládání je následující:

1. Napájení: Stisknutím tlačítka  zapněte a vypněte přístroj.
2. Časovač: Stiskněte tlačítko  pro nastavení času.
3. Dolů: Stisknutím tlačítka  snížíte hodnotu teploty a časování.
4. Režim: Stiskněte tlačítko  pro přepínání mezi režimem chlazení, ventilátoru a odvlhčování.
5. Nahoru: Stisknutím tlačítka  zvýšíte hodnotu teploty a časování.
6. Ventilátor: Stisknutím tlačítka  vyberte vysokou nebo nízkou rychlost.
7. Režim spánku: Stiskněte tlačítko  pro zapnutí režimu spánku.

IV. Ochranná funkce

3.1. Funkce ochrany před mrazem:

Je-li teplota výfukového potrubí příliš nízká v režimu chlazení, odvlhčování nebo v úsporném režimu, přístroj automaticky vstoupí do stavu ochrany; pokud teplota výfukového potrubí stoupne na určitou teplotu, automaticky se vrátí do

normálního provozu.

3.2. Funkce ochrany proti přetečení:

Pokud voda ve vodní misce překročí úroveň varování, přístroj automaticky spustí alarm a začne blikat kontrolka „FULL“ (PLNÝ). V tomto okamžiku musíte přesunout odtokovou trubku, která spojuje přístroj nebo výstup vody s kanalizací nebo jinou odtokovou oblastí, aby voda vytekla (podrobnosti viz *Pokyny pro odvodnění* na konci této kapitoly). Po vytečení vody se přístroj automaticky vrátí do původního stavu.

3.3. Automatické odmrazování (modely s chlazením mají tuto funkci): Přístroj má funkci automatického rozmrazování. Odmrazování lze dosáhnout reverzováním čtyřcestného ventilu.

3.4. Ochranná funkce kompresoru

Pro prodloužení životnosti kompresoru je po vypnutí kompresoru k dispozici ochranná funkce 3minutového zpoždění zapnutí.

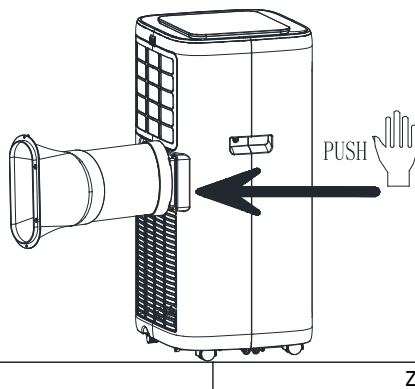
V. Instalace a nastavení

1. Instalace:

Varování: Před použitím postavte mobilní klimatizaci do svislé polohy po dobu nejméně dvou hodin.

Klimatizaci lze snadno přesouvat po místnosti. Při pohybu se ujistěte, že klimatizace je ve svislé poloze a je umístěna na rovný povrch. Neinstalujte a nepoužívejte klimatizaci v koupelně nebo jiném vlhkém prostředí.

1.1 Montáž sestavy tepelného potrubí (viz obr. 1)



Obrázek 1

1) Vyjměte sestavu vnějšího konektoru a sestavu výfukového potrubí a vyjměte plastové sáčky;

2) Vložte sestavu tepelného potrubí (konec výfukového spoje) do odvětrávacího otvoru zadního panelu (zasunout doleva) a dokončete sestavu (viz obr. 1).

1.2 Montáž komponentů utěšňovací desky pro okno

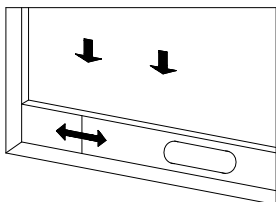
Otevřete okno do poloviny a namontujte sestavu utěšňovací desky na okno (viz obr. 2 a obr. 3).

Komponenty lze umístit ve vodorovném i svislém směru.

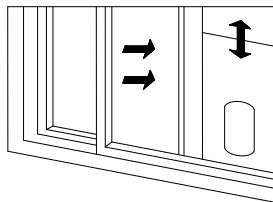
Roztáhněte různé součásti sestavy utěšňovací desky pro okno, nastavte jejich rozvírací vzdálenost tak, aby se oba konce sestavy dotýkaly okenního rámu a upevněte součásti sestavy. 1.2 Montáž sestavy utěšňovací desky pro okno

Poznámky: 1) Plochý konec spojky výfukového potrubí musí zaklapnut na místo.

2) Potrubí nesmí být zkroucené, ani velmi ohnuté (více než 45 °). Dbejte na to, aby otvor výfukového potrubí nebyl zablokován.



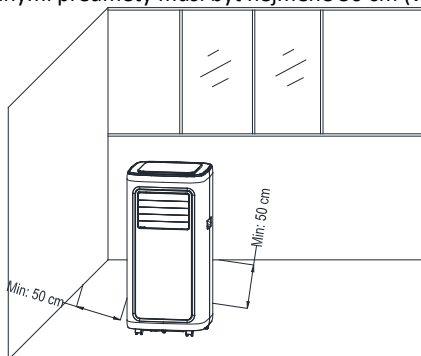
Obrázek 2



Obrázek 3

1.3 Instalace tělesa

1) Přemístěte přístroj s nainstalovaným tepelným potrubím a fitinkem před okno. Vzdálenost mezi tělesem a stěnami nebo jinými předměty musí být nejméně 50 cm (viz obr. 4).

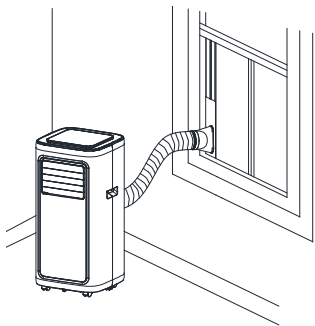


Obrázek 4

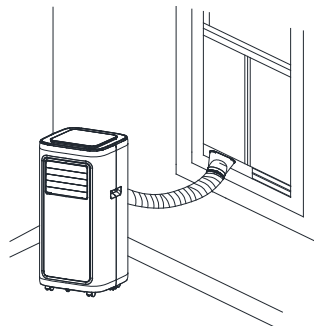
Prodlužte výfukové potrubí a zaklapněte plochý konec spojky výfukového potrubí do otvoru sestavy utěšňovací desky pro okno (viz obr. 5 a obr. 6).

Poznámky: 1. Plochý konec spojky výfukového potrubí musí zaklapnut na místo.

2. Potrubí nesmí být zkroucené, ani velmi ohnuté (více než 45 °). Dbejte na to, aby otvor výfukového potrubí nebyl zablokován.



Obrázek 5



Obrázek 6

Důležitá poznámka:

Délka výfukového potrubí musí být 280 až 1 500 mm a tato délka se odvíjí od specifikací klimatizace. Neprodužujte potrubí ani nenahrazujte jinými trubkami, protože to může způsobit poruchu. Výfukový otvor nesmí být zablokován; jinak by mohlo dojít k přehřátí.

VI. Pokyny pro drenáž

Tento přístroj má dvě odvodňovací metody: ruční odvodnění a průběžné odvodnění.

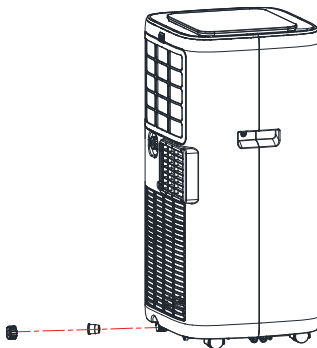
Ruční odvodnění:

Když se přístroj zastaví po zaplnění vodou, vypněte napájení přístroje a odpojte zástrčku.

Pečlivě přemísťujte přístroj, aby nedošlo k úniku vody z misky na vodu ve spodní části tělesa.

Umístěte nádobu na vodu pod boční výtok vody za tělesem.

Odšroubujte odtokovou krytku a vyjměte vodní zátku. Voda bude automaticky proudit do nádoby na vodu.



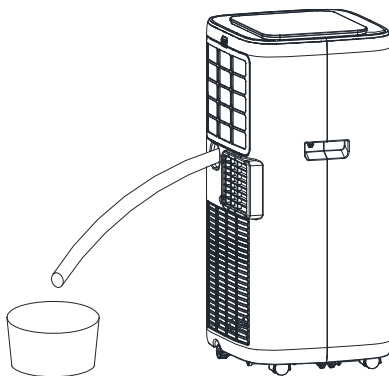
- Poznámky: 1) Správně uskladněte odtokovou krytku a vodní zátku. Během odvodnění může být těleso mírně nakloněno dozadu. Pokud nádoba na vodu nestačí na všechnu vodu tak, než se naplní nádoba na vodu, co nejdříve zasuňte vodní zátku, aby nedošlo k vytečení vody na podlahu nebo koberec. Když je voda odstraněna, zasuňte vodní zátku a zašroubujte odtokovou krytku.

Průběžné odvodnění (volitelné) (platí pouze pro režim odvlhčování), jak je znázorněno na obrázku:

Odšroubujte odtokovou krytku a vyjměte zástrčku.

Nastavte odtokovou trubku do výstupu vody.

Přiveďte odtokovou trubku do kbelíku.



VII. Údržba

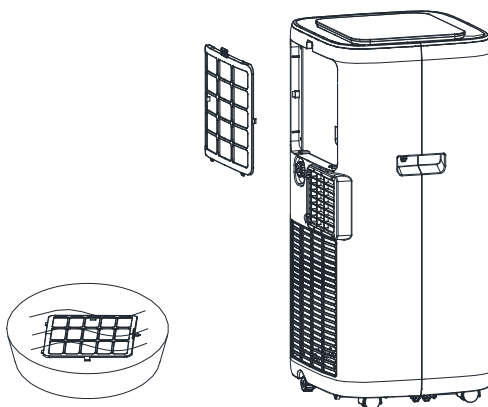
Čištění: Před čištěním a údržbou přístroje vypněte a odpojte zástrčku.

Čištění povrchu

Vyčistěte povrch mokrou měkkou tkaninou. Nepoužívejte chemikálie, jako benzen, alkohol, benzín atd.; v opačném případě bude poškozen povrch klimatizace nebo dokonce celý přístroj.

Čištění filtru

Pokud je filtr ucpaný prachem a účinnost klimatizace se sníží, nezapomeňte čistit filtr jednou za dva týdny.



Čištění horního rámu filtru

Odšroubujte jeden šroub na filtru EVA a zadní kryt pomocí šroubováku a vytáhněte filtrační sítku EVA.

Dejte filtr EVA do teplé vody s neutrálním čisticím prostředkem (asi 40 ° C / 104 ° F) a po opláchnutí jej vysušte ve stínu.

VIII. Skladování jednotky

- 1: Odšroubujte odtokovou krytku, vyndejte vodní zátku a vypusťte vodu z misky na vodu do jiných nádob na vodu nebo přímo naklopte těleso, aby voda vytekla do jiných nádob.
- 2: Zapněte přístroj, nastavte ho do režimu větrání s nízkou rychlostí a udržujte tento stav, dokud nebude drenážní potrubí suché, abyste udrželi vnitřek tělesa v suchém stavu a zabránili jeho zplsnivění.
- 3: Vypněte přístroj, odpojte zástrčku ze zásuvky a namotejte napájecí kabel kolem háčků; nainstalujte vodní zátku a odtokovou krytku.
- 4: Odstraňte výfukové potrubí a správně uskladněte.
- 5: Zakryjte klimatizaci plastovým pytlem. Umístěte klimatizaci na suché místo, mimo dosah dětí a proveďte opatření proti prachu.
- 6: Vyjměte baterie dálkového ovladače a správně uskladněte.

Poznámka: Zajistěte, aby bylo těleso umístěno na suchém místě a správně uskladněte všechny součásti přístroje.

IX. Řešení problémů

1. Informace o údržbě

1) Kontrola oblasti

Před zahájením prací na systémech obsahujících hořlavé chladivo jsou nezbytné bezpečnostní kontroly, aby se minimalizovalo riziko vznícení. Pro opravy chladicího systému je třeba před provedením práce na systému dodržet následující bezpečnostní opatření.

2) Pracovní postup

Práce se provádějí řízeným postupem, aby se minimalizovalo nebezpečí přítomnosti hořlavého plynu nebo výparů během práce.

3) Obecná pracovní oblast

Všichni pracovníci údržby a ostatní pracovníci v místní oblasti musí být poučeni o povaze prováděné práce. Je třeba se vyvarovat práce v omezeném prostoru. Oblast kolem pracovního prostoru se musí ohradit. Ujistěte se, že podmínky uvnitř oblasti byly zajištěny provedením kontroly hořlavého materiálu.

4) Kontrola přítomnosti chladiva

Oblast musí být před a během práce zkontrolována s vhodným detektorem chladiva, aby si byl technik vědom potenciálně hořlavých atmosfér. Zajistěte, aby zařízení pro detekci úniků bylo vhodné pro použití s hořlavými chladivy, tj. bez jiskření, adekvátně utěsněné nebo jiskrově bezpečné.

5) Přítomnost hasicího přístroje

Je-li třeba provést jakoukoli práci za tepla s chladicím zařízením nebo s jakýmikoli souvisejícími částmi, musí být k dispozici vhodné zařízení pro hašení požáru. V blízkosti oblasti plnění mějte k dispozici práškový hasicí přístroj nebo hasicí přístroj s CO².

6) Žádné zdroje zapálení

Všechny osoby provádějící práce s chladicím systémem zahrnující odkrytí jakéhokoli potrubí, které obsahuje nebo obsahovalo hořlavé chladivo, nesmí používat jakékoli zdroje vznícení takovým způsobem, že by mohlo dojít k nebezpečí požáru nebo výbuchu. Veškeré zdroje vznícení, včetně kouření cigaret, musí být umístěny dostatečně daleko od místa instalace,

opravy, odstraňování a likvidace, v nichž může být do okolního prostoru uvolněno hořlavé chladivo. Před zahájením práce je třeba prověřit oblast kolem zařízení, abyste se ujistili, že nedochází k nebezpečí vzniku požáru nebo vznícení. Musí se vyvěsit značky „Zákaz kouření“.

7) Větraná oblast

Před otevřením systému nebo prováděním jakýchkoli prací s teplem se ujistěte, že je oblast otevřená, nebo že je dostatečně větrána. Větrání musí pokračovat v průběhu doby, kdy je práce prováděna. Větrání musí bezpečně rozptýlit jakékoliv uvolněné chladivo a přednostně ho vyvést do atmosféry.

8) Kontroly na chladicím zařízení

Pokud jsou měněny elektrické součásti, musí být vhodné pro daný účel a se správnou specifikací. Pokyny výrobce k údržbě a servisu se musí vždy dodržovat. V případě pochybností se poraďte s technickým oddělením výrobce.

Při instalacích používajících hořlavé chladivo se musí provést následující kontroly:

- Množství plnění je v souladu s velikostí prostoru, ve kterém jsou instalovány součásti s obsahem chladiva;
- Větrací zařízení a vývody přiměřeně fungují a nejsou blokovány;
- Je-li používán nepřímý chladicí okruh, musí se sekundární okruh zkontrolovat na přítomnost chladiva;
- Značení na zařízení je stále viditelné a čitelné. Značení a značky, které jsou nečitelné, budou opraveny;
- Chladicí potrubí nebo komponenty jsou instalovány v poloze, kde je nepravděpodobné, že by byly vystaveny jakékoli látce, která může korodovat součásti obsahující chladivo, pokud nejsou konstruovány z materiálů, které jsou ze své podstaty odolné proti korozi nebo jsou vhodné chráněny proti korozi.

9) Kontrola elektrických zařízení

Opravy a údržba elektrických součástí musí zahrnovat počáteční bezpečnostní kontroly a postupy kontroly součástí. Pokud dojde k poruše, která by mohla ohrozit bezpečnost, nesmí být k okruhu připojen žádný elektrický zdroj, dokud nebude porucha uspokojivě vyřešena. Pokud se porucha nedá okamžitě opravit, ale je třeba pokračovat v provozu, musí se použít odpovídající dočasné řešení. To se oznámí vlastníkovvi zařízení tak, aby všechny strany o tom byly srozuměny.

Počáteční bezpečnostní kontroly zahrnují:

- Vybíjení kondenzátorů: musí se provést bezpečně, aby nedošlo k jiskření;
- Během nabíjení, zotavení nebo vypouštění systému neexistují žádné odkryté živé elektrické součástky a elektrická vedení;
- Existuje stále uzemnění.

Opravy utěsněných dílů

1) Při opravách utěsněných dílů je nutné před odstraněním utěsněných krytů atp. odpojit veškeré elektrické přívody od zařízení. Je-li naprosto nezbytné mít k dispozici elektrické napájení zařízení během servisu, pak trvale fungující forma detekce úniku musí být umístěna v nejkritičtějším místě, aby se upozorňovalo na potenciálně nebezpečnou situaci.

2) Zvláštní pozornost je třeba věnovat následujícím skutečnostem, aby bylo zajištěno, že při práci na elektrických dílech není obal pozměněn tak, že bude ovlivněna úroveň ochrany.

Patří sem poškození kabelů, nadměrný počet připojení, svorky, které nebyly vyrobeny podle původních specifikací, poškození těsnění, nesprávná montáž pouzdra atd.

Ujistěte se, že je přístroj bezpečně připevněn.

Zajistěte, aby těsnění nebo těsnící materiály nebyly poškozeny tak, aby již nefungovaly za účelem zabránění pronikání hořlavých atmosfér. Náhradní díly musí být v souladu se specifikací výrobce.

POZNÁMKA: Použití silikonového tmelu může zhoršit účinnost některých typů zařízení pro detekci úniku. Jiskrově bezpečné součásti nemusí být před vlastní prací izolovány.

3. Oprava součástí, které jsou jiskrově bezpečné

Nepoužívejte žádné trvalé indukční nebo kapacitní zátěže na okruhu, aniž byste se ujistili, že nepřekročíte povolené napětí a proud pro použité zařízení.

Jiskrově bezpečné součásti jsou jediné typy, na kterých lze pracovat v přítomnosti hořlavé atmosféry. Zkušební zařízení musí mít správné jmenovité zatížení.

Vyměňujte součásti pouze za díly specifikovanými výrobcem. Jiné části mohou způsobit vznícení chladiva v atmosféře z důvodu netěsnosti.

4. Kabeláž

Zkontrolujte, zda není kabeláž vystavena opotřebení, korozi, nadměrnému tlaku, vibracím, ostrým hranám nebo jiným nepříznivým účinkům životního prostředí. Kontrola rovněž zohlední účinky stárnutí nebo kontinuální vibrace ze zdrojů, jako jsou kompresory nebo ventilátory.

5. Detekce hořlavých chladiv

Za žádných okolností nesmí být při vyhledávání nebo detekci úniku chladiva použity potenciální zdroje vznícení. Nesmí být používán halogenidový hořák (nebo jiný detektor používající otevřený plamen).

6. Metody detekce úniků

Následující metody detekce úniků se považují za přijatelné pro systémy obsahující hořlavé chladivo.

Pro detekci hořlavých chladicích látek se používají elektronické detektory úniku, ale citlivost nemusí být přiměřená nebo může vyžadovat opakovanou kalibraci. (Detekční zařízení musí být kalibrováno v oblasti bez chladiva.) Ujistěte se, že detektor není potenciálním zdrojem zapálení a je vhodný pro použité chladivo. Zařízení pro zjišťování netěsností se nastaví na procentní podíl LFL chladiva, musí být kalibrováno na použité chladivo a potvrdí se příslušné procento plynu (maximálně 25 %).

Kapaliny pro detekci úniku jsou vhodné pro použití u většiny chladiv, ale je třeba se vyhnout použití čistících prostředků obsahujících chlór, protože chlór může reagovat s chladivem a korodovat měděné trubky.

Pokud je podezření na únik, všechny otevřené plameny je třeba odstranit / zhasnout.

Pokud dojde k úniku chladiva, který vyžaduje tvrdé pájení, musí se odstranit veškeré chladivo z tohoto systému nebo izolovat (pomocí uzavíracích ventilů) v části systému, která je vzdálená od netěsnosti. Dusík neobsahující kyslík (OFN) se potom propláchne systémem jak před, tak během procesu pájení.

Odstranění a evakuace

Použijte konvenční postupy při vniknutí do okruhu chladiwa pro opravy - nebo pro jakýkoli jiný účel. Je však důležité dodržovat osvědčené postupy, jelikož je třeba vzít v úvahu hořlavost. Dodržujte následující postup:

- Odstraňte chladivo;
- Propláchněte okruh inertním plynem;
- Vyprázdněte;
- Opět propláchněte inertním plynem;
- Otevřete obvod řezáním nebo pájením.

Chladivo se musí uložit do správných náhradních lahví. Systém se musí „propláchnout“ s OFN tak, aby jednotka byla bezpečná. Tento proces může být potřeba opakovat několikrát. Pro tento úkol nesmí být používán stlačený vzduch nebo kyslík.

Proplachování musí být dosaženo přerušováním vakua v systému s OFN a pokračováním v plnění až do dosažení pracovního tlaku, poté odvětráním do atmosféry a nakonec dosáhnutím vakua. Tento postup se musí opakovat, dokud v systému nezbude žádné chladivo. Když se použije finální plnění OFN, musí být systém odvětrán na atmosférický tlak, aby bylo možné provádět práci. Tento postup je naprosto nezbytný, jestliže se má provádět pájení na potrubí.

Ujistěte se, že vývod pro vývěvu není blízko ke zdroji vznícení a že je k dispozici větrání.

Plnicí postupy

Kromě obvyklých postupů plnění je třeba dodržovat následující požadavky.

- Ujistěte se, že při používání plnicího zařízení nedochází k znečištění chladiv. Hadice nebo potrubí musí být co nejkratší, aby se minimalizovalo množství chladiva v nich obsažené.
- Láhve musí zůstat ve svislé poloze.
- Před doplněním chladiva se ujistěte, že je chladicí systém uzemněn.
- Označte systém po dokončení plnění (pokud jste tak ještě neučinili).
- Extrémní pozornost věnujte tomu, aby nedošlo k přeplnění chladicího systému.

Před doplněním systému se musí provést tlaková zkouška s OFN. Systém musí být otestován na těsnost po dokončení plnění ještě před uvedením do provozu. Následná zkouška těsnosti se provede před opuštěním místa.

9. Vyřazení z provozu

Před provedením tohoto postupu je nezbytné, aby byl technik plně seznámen s přístrojem a všemi jeho detaily. Doporučuje se správná praxe, aby všechny chladicí kapaliny byly bezpečně odstraněny. Před prováděním úkolu se odebere vzorek oleje a chladiva v případě, že je nutná analýza před dalším použitím recyklovaného chladiva. Před zahájením úkolu je nezbytné mít k dispozici elektrickou energii.

- a) Seznamte se s přístrojem a jeho provozem.
- b) Systém elektricky izolujte.
- c) Před zahájením postupu zajistěte, aby:

- v případě potřeby bylo k dispozici manipulační zařízení pro manipulaci s láhvemi chladiva;
- všechny osobní ochranné prostředky byly k dispozici a byly používány správně;
- proces plnění byl vždy kontrolován kvalifikovanou osobou;
- plnicí zařízení a láhve odpovídaly příslušným normám.

- d) Vypumpujte chladicí systém, když to je možné.
- e) Pokud není vakuum možné, vytvořte rozdělovač, aby bylo možné chladivo odstranit z různých částí systému.
- f) Ujistěte se, že je láhev umístěna na váhu před tím, než se naplní.
- g) Spustíte vypouštěcí zařízení a postupujte podle pokynů výrobce.
- h) Nepřepĺňujte lahve. (Ne více než 80 % objemu naplnění kapalinou).
- i) Nepřekračujte maximální pracovní tlak láhve, a to i dočasně.
- j) Když byly láhve správně naplněny a proces byl dokončen, ujistěte se, že láhve a zařízení jsou okamžitě odstraněny z místa a všechny izolační ventily na zařízení jsou uzavřeny.
- k) Vypuštěné chladivo se nesmí plnit do jiného chladicího systému, pokud nebylo vyčištěno a zkontrolováno.

10. Označení

Zařízení musí být označeno štítkem, že bylo vyřazeno z provozu a chladivo vypuštěno. Označení musí být datováno a podepsáno. Ujistěte se, že na zařízení jsou štítky, které uvádějí, že zařízení obsahuje hořlavé chladivo.

11. Vypouštění

Při odstraňování chladiva ze systému, ať už pro servis nebo vyřazení z provozu, doporučujeme správný postup pro bezpečné odstranění všeho chladiva.

Při přemísťování chladiva do láhví se ujistěte, že jsou použity pouze vhodné náhradní láhve pro chladicí médium. Ujistěte se, že je k dispozici správný počet lahví pro vypuštění celkové náplně systému. Všechny láhve, které mají být použity, jsou určeny pro vypuštěné chladivo a jsou označeny pro toto chladivo (tj. speciální láhve pro vypuštěné chladivo). Láhve musí být vybaveny pojistným tlakovým ventilem a přidruženými uzavíracími ventily v dobrém provozním stavu. Prázdné náhradní láhve se vypustí, a pokud je to možné, ochladí před naplněním.

Vypouštěcí zařízení musí být v dobrém provozním stavu se souborem pokynů týkajících se zařízení, který je k dispozici a zařízení musí být vhodné pro vypouštění hořlavých chladiv. Kromě toho musí být k dispozici sada kalibrovaných vah v dobrém provozním stavu. Hadice musí být kompletní s těsníci spojky v dobrém stavu. Před použitím vypouštěcího zařízení zkontrolujte, zda je v uspokojivém provozním stavu, zda je správně udržováno a zda jsou všechny elektrické komponenty utěsněny, aby se zabránilo vznícení v případě uvolnění chladiva. Pokud máte pochybnosti, obraťte se na výrobce.

Vypuštěné chladivo musí být vráceno dodavateli chladiva ve správné náhradní láhvi a musí být proveden příslušný zápis o předání odpadu. Nemíchejte chladicí kapaliny ve vypouštěcích jednotkách a zejména v láhvích.

Pokud je třeba odstranit kompresory nebo kompresorové oleje, ujistěte se, že byly odstraněny na přijatelnou úroveň, aby se zajistilo, že hořlavé chladivo nezůstane uvnitř maziva. Proces vyprázdnění musí být proveden před vrácením kompresoru dodavatelům. Pro urychlení tohoto procesu se smí použít pouze elektrický ohřev tělesa kompresoru. Olej vypuštěný ze systému se musí bezpečně zlikvidovat.

Parametry pojistky přístroje

Typ: 5ET nebo SMT Napětí:: 220-240 V~50Hz Proud: 3,15 A Jmenovitý příkon: 792W

Skladování jednotky:

- 1: Odšroubujte odtokovou krytku, vyndejte vodní zátku a vypusťte vodu z misky na vodu do jiných nádob na vodu nebo přímo naklopte těleso, aby voda vytekla do jiných nádob.
- 2: Zapněte přístroj, nastavte ho do režimu větrání s nízkou rychlostí a udržujte tento stav, dokud nebude drenážní potrubí suché, abyste udrželi vnitřek tělesa v suchém stavu a zabránili jeho zplsnivění.
- 3: Vypněte přístroj, odpojte zástrčku ze zásuvky a namotejte napájecí kabel kolem háčků; nainstalujte vodní zátku a odtokovou krytku.
- 4: Odstraňte výfukové potrubí a správně uskladněte.
- 5: Zakryjte klimatizaci plastovým pytlkem. Umístěte klimatizaci na suché místo, mimo dosah dětí a proveďte opatření proti prachu.
- 6: Vyjměte baterie dálkového ovladače a správně uskladněte.

Poznámka: Zajistěte, aby bylo těleso umístěno na suchém místě a správně uskladněte všechny součásti přístroje.

IX. Řešení problémů

Klimatizaci sami nikdy neopravujte ani nedemontujte. Nekvalifikovaná oprava vede k zneplatnění záruky a může způsobit poškození uživatelů nebo vlastností přístroje.

Problémy	Příčiny	Řešení
Klimatizace nefunguje.	Bez přívodu elektrické energie.	Zapněte poté, co ji připojíte k elektrické zásuvce.
	Indikátor přeplnění zobrazuje „FL“.	Vypusťte vodu uvnitř.
	Teplota okolí je příliš nízká nebo příliš vysoká	Doporučujeme přístroj používat při teplotě 7 - 35 ° C (44 - 95 ° F).
	V režimu chlazení je pokojová teplota nižší než nastavená teplota; v režimu topení je teplota v místnosti vyšší než nastavená teplota.	Změňte nastavenou teplotu.
	V režimu odvlhčování je teplota okolí nízká.	Přístroj je umístěn v místnosti s okolní teplotou vyšší než 17 ° C (62 ° F).
Chladicí efekt není dobrý	Je přítomné přímé sluneční světlo.	Zatáhněte závěs.
	Dveře nebo okna jsou otevřená; je přítomna spousta lidí; nebo v režimu chlazení existují další zdroje tepla.	Zavřete dveře a okna a přidejte další klimatizaci.
	Filtr je znečištěn.	Vyčistěte, nebo vyměňte filtr.
	Přívod nebo výstup vzduchu je zablokovaný.	Odstraňte překážky.

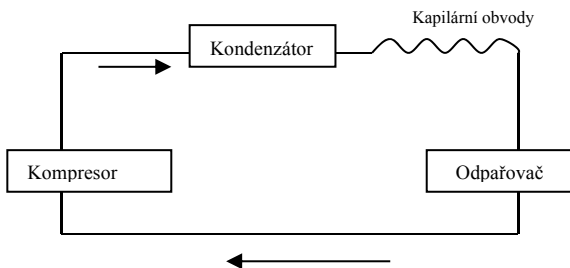
Velký hluk	Klimatizace není umístěna na plochém povrchu.	Umístěte klimatizaci na ploché a tvrdé místo (pro snížení hluku).
Kompresor nefunguje.	Spustila se ochrana proti přehřátí.	Počkejte 3 minuty, dokud nedojde k poklesu teploty, a potom přístroj restartujte.
Dálkový ovladač nefunguje.	Vzdálenost mezi přístrojem a dálkovým ovládním je příliš velká.	Umístěte dálkový ovladač blíže ke klimatizaci a ujistěte se, že dálkový ovladač směřuje přímo na přijímač dálkového ovládní klimatizace.
	Dálkový ovladač nesměruje k přijímači dálkového ovládní.	
	Baterie jsou vybité.	Vyměňte baterie.
Zobrazuje se „E1“.	Snímač teploty potrubí je abnormální.	Zkontrolujte snímač teploty potrubí a související obvody.
Zobrazuje se „E2“.	Snímač pokojové teploty je abnormální.	Zkontrolujte snímač pokojové teploty a související obvody.

Poznámka: Pokud dojde k problémům, které nejsou uvedeny v tabulce nebo doporučená řešení nefungují, obraťte se na odbornou servisní organizaci.

X. Dodatek

Schematický diagram klimatizace

(Specifické technické parametry přístroje musí být uvedeny na typovém štítku na výrobku)



Tato značka znamená, že se tento výrobek nesmí v zemích EU likvidovat v běžném komunálním odpadu. Aby se zabránilo možnému znečištění životního prostředí nebo poškození zdraví člověka nekontrolovanou likvidací, vyřídte prosím od dalších typů odpadů a recyklujte zodpovědně k podpoře opětovného využití hmotných zdrojů,

Vraťte prosím svůj použitý výrobek na příslušném sběrném místě nebo se obraťte na prodejce, u kterého jste si tento výrobek zakoupili. Váš prodejce přijme použité výrobky a vrátí je do ekologického recyklačního zařízení

			26507950	26506966
Popis	Symbol	útvár	Hodnota	Hodnota
Jmenovitá účinnost chlazení	<i>P rated c</i>	<i>kW</i>	2,06	2,06
Jmenovitá účinnost vytápění	<i>P rated</i>	<i>kW</i>	-	-
Jmenovitá spotřeba energie pro chlazení	<i>P EER</i>	<i>kW</i>	0,792	0,792
Jmenovitá spotřeba energie pro vytápění	<i>P COP</i>	<i>kW</i>	-	-
Index energetické účinnosti pro chlazení	<i>EERd</i>	-	2,60	2,60
Index energetické účinnosti pro vytápění	<i>COPd</i>	-	-	-
Spotřeba energie v termostatu mimo režim	<i>P TO</i>	<i>W</i>	-	-
Spotřeba energie v pohotovostním režimu	<i>P SB</i>	<i>W</i>	1	1
Spotřeba elektrické energie v klimatizacích jeden kanál - dva - kanál (chlazení)	<i>SD: Q SD</i> <i>DD: Q DD</i>	<i>SD: kWh/h</i> <i>DD: kWh/a</i>	0,792-	0,792 -
Hladina akustického výkonu	<i>L WA</i>	<i>dB (A)</i>	65	65
Potenciál globálního oteplování	<i>GWP</i>	<i>kg</i> <i>równoważni</i> <i>-ków CO2</i>	3	3
Informace o společnosti	BAHAG AG Gutenbergstr. 21 68167 Mannheim Germany			

TRANSPORTABELT KLIMAANLÆG

Brugsvejledning



I.	Vigtigt.....	151
II.	Funktioner og komponenter.....	155
III.	Indstillinger.....	156
IV.	Beskyttelsesfunktion.....	158
V.	Installation og justering.....	159
VI.	Dræningsinstruktioner.....	162
VII.	Vedligeholdelse.....	163
VIII.	Enhedsopbevaring.....	164
IX.	Fejlfinding.....	164
IX.	Fejlfinding.....	169
X.	Tillæg.....	170

Kølemidlet, der bruges i transportable klima anlæg, er det miljøvenlige kulbrinte R290. Dette kølemiddel er lugtfrit, og sammenlignet med andre kølemidler, er R290 et ozonfrit kølemiddel, hvis påvirkning er meget lav.

Læs venligst vejledningerne inden brug og reparation.

Delene, der er tegnet i denne vejledning, er muligvis ikke helt de samme, som delene der følger med din enhed. Se venligst delene, der følger med din enhed.

I. Vigtigt

Advarsler:

Brug ikke midler til at fremskynde afrimningsprocessen eller rengøring andre end dem, der anbefales af producenten.

Apparatet skal opbevares i et rum uden antændelseskilder i kontinuerlig drift (fx åben ild, et fungerende gasapparat eller en elvarmer.)

Må ikke gennembøres eller brændes.

Vær opmærksom på, at kølemidler måske ikke har en lugt.

Apparatet skal installeres, betjenes og opbevares i et rum med et areal på over 7 m²

Hold eventuelt krævede ventilationsåbninger fri for blokering.

Service skal kun udføres som anbefalet af producenten.

Apparatet skal opbevares i et godt ventileret område, hvor rummets størrelse svarer til rumområdet angivet for funktionen.

Alle personer, der arbejder med eller åbner et kølemiddelkredsløb, skal have et gyldigt certifikat fra en branchegodkendt vurderingsmyndighed, som bemyndiger deres kompetence til at håndtere kølemedier sikkert i overensstemmelse med en industrianerkendt vurderingsspecifikation.

Servicering må kun udføres som anbefalet af udstyrets producent.

Vedligeholdelse og reparationer, som kræver hjælp fra andre fagfolk, skal udføres under tilsyn af en person, der er kyndig i brug af brandbare kølemedier.

Alle arbejdsprocedurer, der påvirker sikkerhedsmidlerne, må kun udføres af kompetente personer.



Bemærkninger:

- * Klimaanlægget er kun beregnet til indendørs brug, og er ikke egnet til andet brug.
- * Følg lokale regler for tilslutning til lysnettet, når du installerer klimaanlægget, og sørg for at det jordforbindes korrekt. Hvis du har spørgsmål til elektriske installationer, skal du følge producentens instruktioner, og få en professionel elektriker til at installere den, hvis nødvendigt.
- * Placer maskinen på et fladt og tørt sted, og hold en afstand på over 50 cm mellem maskinen og omgivende genstande og vægge.
- * Når klimaanlægget er installeret, skal du sørge for at strømstikket er intakt og ordentlig forbundet til stikkontakten. Sørg for, at ledningen ligger sådan, at falder over den eller stikket trækkes ud.
- * Stik ikke genstande i luftind- og udtaget på klimaanlægget. Hold luftind- og udtagene fri for forhindringer.
- * Når dræningsrør er installeret, skal du sørge for at drænrørene er forbundet korrekt og ikke er forvreden eller bøjet.
- * Når lamellerne på øvre og nedre udtag justeres, skal du gøre dette forsigtigt, så de ikke beskadiges.
- * Når maskinen flyttes, skal du sørge for at den er oprejst.
- * Maskinen skal holde sig væk fra benzin, brændbar gas, komfurer og andre varmekilder.
- * Maskinen må ikke adskilles, efterses eller ændres vilkårligt, da dette kan føre til maskinfejl eller endda personskader og ejendomsskader. Hvis der opstår en maskinfejl, skal du bede producenten eller fagfolk om at reparere den, for at undgå fare.
- * Klimaanlægget må ikke installeres eller bruges på badeværelser eller i andre fugtige miljøer.
- * Træk ikke i stikket for at slukke maskinen.
- * Stil ikke kopper eller andre genstande på kabinettet for at undgå, at vand eller andre væsker spildes ind i klimaanlægget.

* Brug ikke insektspray eller andre antændelige stoffer i nærheden af klimaanlægget.

* Klimaanlægget må hverken tørres eller vaskes med kemiske opløsningsmidler, såsom benzin eller alkohol. Når du skal rengøre klimaanlægget, skal du afbryde strømforsyningen og rengøre det med en fugtig, blød klud. Hvis maskinen virkelig er beskidt, skal du skrubbe den med et mildt rengøringsmiddel.

* Dette apparat må bruges af børn fra 8 år og derover, og af personer med nedsatte fysiske, sanselige eller mentale evner, hvis de har fået tilsyn eller instruktion i brugen af apparatet af en person, der er ansvarlig for deres sikkerhed. Børn må ikke lege med apparatet. Rengøring og vedligeholdelse må ikke foretages af børn uden opsyn. Hvis forsyningsledningen er beskadiget, skal den erstattes af producenten eller dennes servicebefuldmægtigede eller en lignende kvalificeret person for at undgå farer.

Apparatet skal installeres i overensstemmelse med de nationale elektriske forordninger.

Klimaanlægget må ikke bruges i et vådt rum, såsom et badeværelse eller vaskerum.

Transport, mærkning og opbevaring af enheder

Transport af udstyr, der indeholder brændbare kølemidler

Overholdelse af transportbestemmelserne

Mærkning af udstyr med skilte Overholdelse af lokale regler

Bortskaffelse af udstyr med brandfarlige kølemidler Overholdelse af nationale bestemmelser

Opbevaring af udstyr/apparater

Udstyret skal opbevares i overensstemmelse med producentens vejledninger.

Opbevaring af pakket (ikke solgt) udstyr

Den beskyttende opbevaringsemballage skal laves således, at mekanisk beskadigelse af udstyret indvendigt i emballagen ikke medfører lækage af kølemidlet.

Det maksimale antal enheder, der må opbevares sammen, bestemmes af lokale regler.

II. Funktioner og komponenter

1. Funktioner

- * Helt nyt udseende, kompakt struktur, rene linjer, enkel og generøs form.
- * Funktioner som køling, affugtning, luftforsyning og løbende dræning
- * Udendørsgrænsefladen er sat højt oppe for at gøre det nemmere at samle anlægget og holde varmeledningen i en lige linje.
- * LED-skærmen viser betjeningspanelet, som er flot og stilfuld og kan bruges med en fjernbetjening.

Fjernbetjeningens har et brugervenligt design.

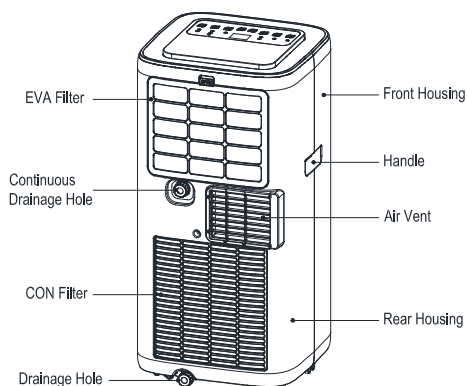
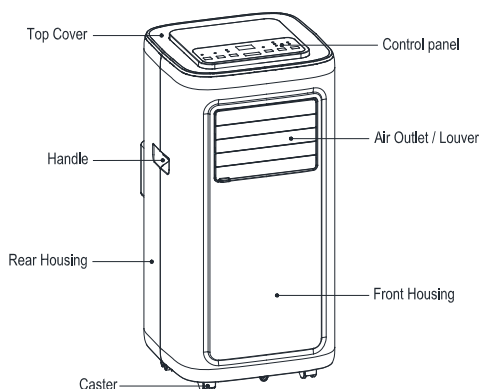
* Luftfiltrering.

* Timingknap.

* Beskyttelsesfunktion, der automatisk genstarter kompressoren efter tre minutter, samt andre beskyttelsesfunktioner.

Klimaanlæggets maksimale driftstemperatur Køling: 35/24°C; opvarmning: 20/12 °C; Temperatur driftsområde: 7-35°C.

Komponenter:



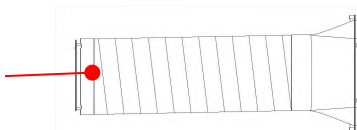
Top Cover	Topdæksel
Handle	Håndtag
Rear Housing	Kabinettets bagside
Caster	Hjul
Control panel	Betjeningspanel
Air Outlet / Louver	Luftudtag/lamel
Front Housing	Kabinettets forside

EVA Filter	EVA-filter
Continous Drainage Hole	Løbende afløbshul
CON Filter	CON-filter
Drainage Hole	Afløbshul
Front Housing	Kabinettets forside
Handle	Håndtag
Air Vent	Lufthul
Rear Housing	Kabinettets bagside

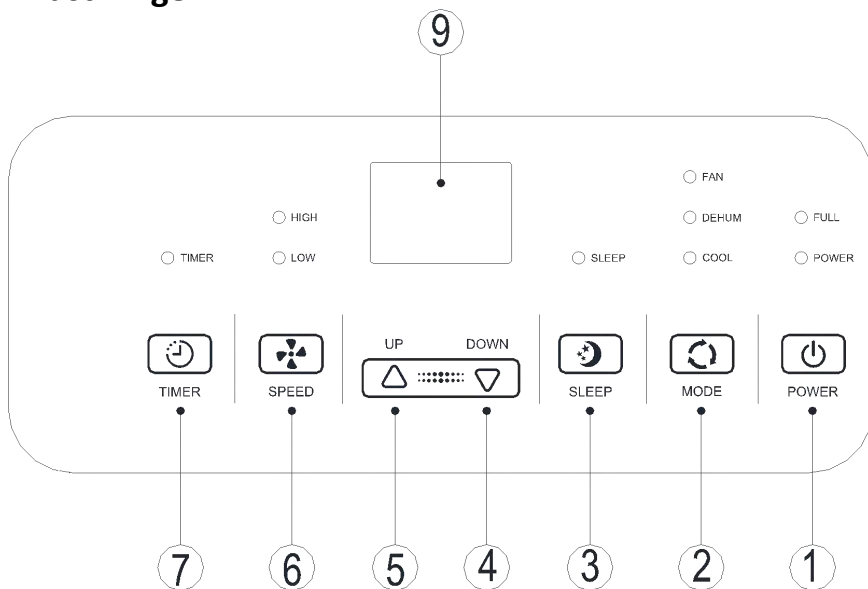
Samling til afløbsrør



Vindueforseglingsplade



III. Indstillinger



1. Brugsvejledninger til betjeningspanelet

1) Betjeningsgrænseflade:

- | | | | |
|-------------------|--|---------------|----------------------------------|
| 1. Tænd/sluk-knap | 2. Knap til valg af ventilationsfunktion | 3. Dvale-knap | 4. Ned-knap |
| 5. Op-knap | 6. Knap til valg af ventilatorhastighed | 7. Timer-knap | 8. Automatisk drejning (valgfri) |

1: Når maskinen tændes første gang, afspiller summeren startmusikken, hvorefter den går på standby.

1: **Tænd/sluk-knap:** Trykkes for at tænde og slukke maskinen. Hvis maskinen er tændt,

skal du trykke på knappen for at slukke maskinen. Hvis maskinen er slukket, skal du trykke på knappen for, at slukke maskinen.

2: Knap til valg af funktion: Hvis maskinen er tændt, skal du trykke på knappen for at skifte mellem køling → ventilation → affugtning.

3: Dvalefunktion:

Når maskinen er på køling, skal du trykke på op- og ventilator-knappen, for at sætte den på dvalefunktionen. Herefter er maskinen energisparende og larmer mindre.

4: Op- og ned-knapperne: Tryk på disse to knapper, for at justere temperaturen eller tiden på følgende måde:

Når du indstiller temperatur, skal du bruge op- og ned-knapperne til at vælge den ønskede temperatur (ikke mulig på ventilator og affugtningfunktionerne).

Når du indstiller tiden, skal du bruge op- eller ned-knapperne til at vælge den ønskede tid.

5: Knapper til valg af ventilatorstyrken:

Når maskinen står på køle- eller ventilatorfunktionen, skal du trykke på knappen, for at vælge mellem høj og lav ventilatorstyrke. Men i bestemte forhold kører ventilatoren ikke i henhold til den valgte indstilling, da den begrænses af anti-kølefunktionen.

Når maskinen står på affugtningfunktionen virker knappen ikke, og ventilatoren står på lav styrke.

6: Timerknap:

Hvis maskinen er tændt, skal du trykke på knappen for at lukke timingen. Hvis maskinen er slukket, skal du trykke på knappen for, at åbne timingen.

Tryk på knappen, når timingsymbolet blinker. Brug op- og ned-knappen, for at vælge den ønskede tid.

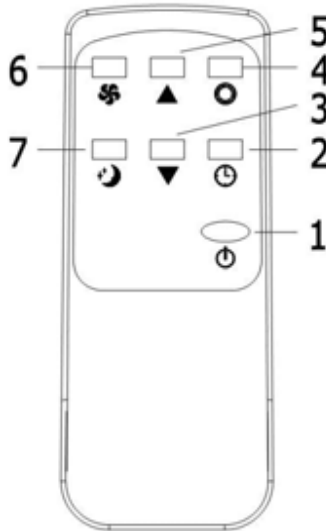
Tidsværdierne kan indstilles fra 1-24 timer, og tidsværdien justeres op eller ned med en time.

7: Automatisk drejning

I tilfælde af opstart, skal du trykke på denne knap for at betjene og slukke den automatiske drejning.

2. Brugsvejledninger til fjernbetjeningen

Knapperne på fjernbetjeningen er som følger:



Vejledninger til brug af knapperne på fjernbetjeningen er som følger:

1. Strøm: Tryk på  for at tænde og slukke maskinen.
2. Timer: Tryk på  for at indstille tiden.
3. Ned: Tryk på  for at skrue ned for temperaturen og tiden.
4. Funktion: Tryk på  for at skifte mellem køling, ventilation og affugtning.
5. Op: Tryk på  for at skrue op for temperaturen og tiden.
6. Ventilator: Tryk på  for at vælge mellem høj og lav ventilatorstyrke.
7. Dvalefunktion: Tryk på  for at slå dvalefunktionen til.

IV. Beskyttelsesfunktion

3.1. Frostbeskyttelsesfunktion:

Når maskinen står på køling, affugtning eller energisparefunktionen, og afløbsrørets temperatur er for lav, går maskinen automatisk på beskyttelsesfunktionen. Hvis afløbsrørets temperatur stiger til en bestemt temperatur, går maskinen tilbage til normal drift.

3.2. Beskyttelsesfunktion mod overløb:

Når vand i vandbakken overstiger advarselsniveauet, lyder maskinen automatisk en alarm og indikatorlampen "FULL" blinker. I dette tilfælde skal du flytte dræningsrøret, der forbinder maskinen eller vandudløbet til kloakken eller andet dræningsområde, for at tømme vandet (se yderligere oplysninger i afsnittet *Dræningsvejledninger* i slutning af dette kapitel). Når vandet er tømt, går maskinen automatisk tilbage til normal drift.

3.3. Automatisk afrimning (kølemodellerne har denne funktion):

Maskinen har en automatisk afrimningsfunktion. Afrimningen kan opnås ved at vende firevejsventilen om.

3.4. Kompressorens beskyttelsesfunktion

For at forlænge kompressorens levetid har den en beskyttelsesfunktion på 3 minutter med forsinkelse af start, når kompressoren slukkes.

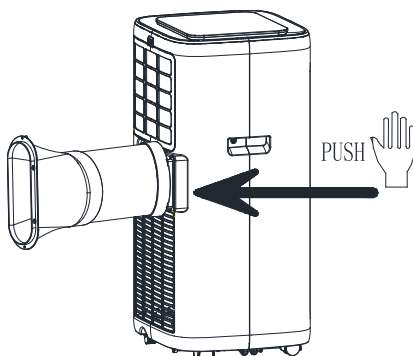
V. Installation og justering

1. Installation:

Advarsel: Inden brug af dette transportable klimaanlæg, skal det holdes oprejt i mindst to timer.

Klimaanlægget kan let flyttes i rummet. Når klimaanlægget flyttes, skal du sørge for, at det er i lodret stilling, og at det placeres på en plan overflade. Klimaanlægget må ikke installeres eller bruges på badeværelser eller i andre fugtige miljøer.

1.1 Installer varmerørssamlingen (som vist i fig. 1)



Figur 1

1) Tag den ydre forbindelsessamling og afløbsrør-samlingen ud og fjern plastikposerne.

2) Sæt varmerørssamlingen (enden af afløbsrørsamlingen) i ventilationshullet på bagsiden (tryk til venstre) og færdiggør samlingen (som vist i figur 1).

1.2 Installation af vindueforseglingspladen

Åbn vinduet halvt, og monter vindueforseglingspladen (som vist i fig. 2 og fig. 3). Komponenter

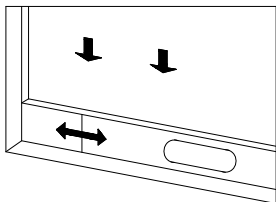
kan placeres vandret og lodret.

Træk forskellige komponenter i vindueforseglingspladen åben. Juster deres åbningsafstand, så begge ender af samlingen rører vinduesrammen, og fastgør samlingens forskellige komponenter.

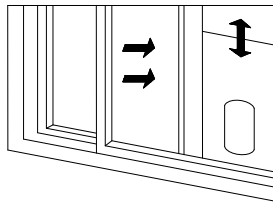
1.2 Installer vindueforseglingspladen

Bemærkninger: 1) Den flade ende af samlingen på afløbsrøret, skal klikkes på plads.

2) Røret kan ikke vrides for meget eller bøjes for meget (over 45°). Sørg for, at afløbsrøret ikke blokeres.



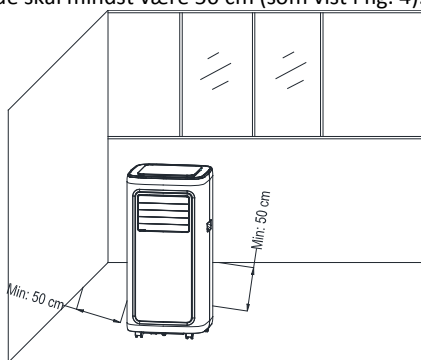
Figur 2



Figur 3

1.3 Installer kabinettet

1) Flyt maskinen efter varmerøret og delene hen til vinduet. Afstanden mellem kabinettet og væggene og andre genstande skal mindst være 50 cm (som vist i fig. 4).

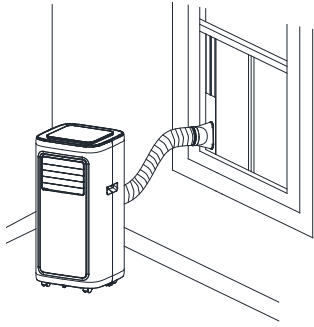


Figur 4

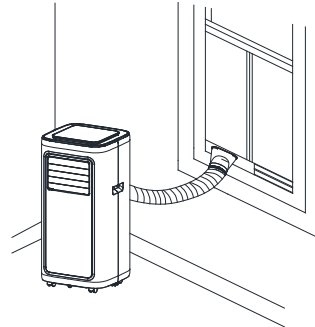
Forlæng afløbsrøret, og klik den flade ende af afløbsrøret ind i hullet på vindueforseglingspladen (som vist i fig. 5 og fig. 6).

Bemærkninger: 1. Den flade ende af afløbsrøret skal klikkes på plads.

2. Røret må ikke vrides for meget og må ikke drejes for meget (over 45°). Sørg for, at afløbsrøret ikke blokeres.



Figur 5



Figur 6

Vigtig bemærkning:

Afløbsslangen skal være 280-1.500 mm lang, og denne længde er baseret på specifikationerne for klimaanlægget. Brug ikke forlængelsesrør og brug ikke andre slanger, da dette kan føre til funktionsfejl. Afløbsrøret må ikke blokeres, da dette kan føre til overophedning.

VI. Dræningsinstruktioner

Denne maskine har to dræningsmetoder: Manuel dræning og løbende dræning.

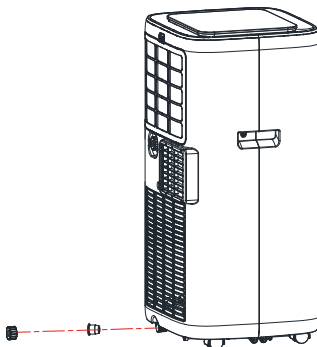
Manuel dræning:

Når maskinen stopper, når vandet er fyldt, skal du slukke for maskinen og tage stikket ud af stikkontakten.

Bemærkninger: Flyt maskinen forsigtigt, så vandet i vandbakken for neden i kabinettet ikke spildes.

Placer vandbeholderen under vandudløbet bag på kabinettet.

Skru dræningsdækslet af og træk proppen ud, hvorefter vandet automatisk strømmer ind i vandbeholderen.



Bemærkninger: 1) Opbevar dræningsdækslet og vandstikket ordentligt.

Kabinettet kan vippes lidt bagud under dræningen.

Hvis vandbeholderen ikke kan rumme alt vandet, inden vandbeholderen er fuld, skal du sætte proppen i udløbet så hurtigt som muligt, så vandet ikke flyder ud på gulvet eller tæppet.

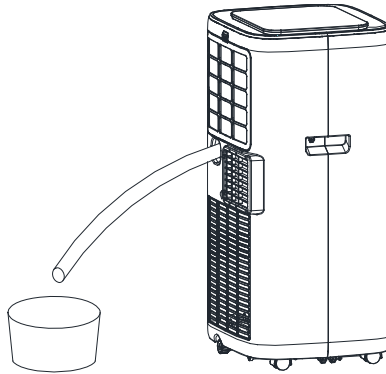
Når vandet er løbet ud, skal du sætte proppen i og spænd dræningsdækslet.

Løbende dræning (valgfri) (virker kun på affugtningsfunktionen) som vist i figuren:

Skru dræningsdækslet af, og tag proppen ud.

Sæt dræningsrøret ind i vandudløbet.

Forbind dræningsrøret til spænden.



VII. Vedligeholdelse

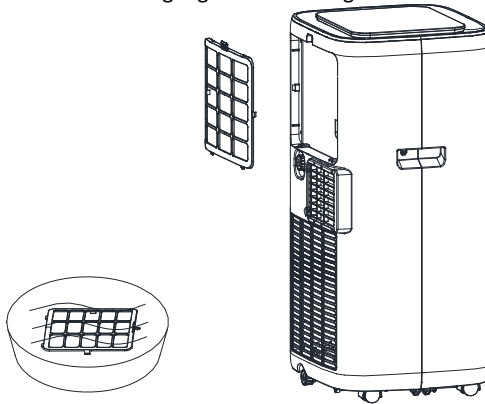
Rengøring: Før rengøring og vedligeholdelse, skal du slukke for maskinen og tage stikket ud af stikket.

Rengør overfladen

Rengør maskinens overflade med en våd, blød klud. Brug ikke kemikalier, såsom benzen, alkohol, benzin eller lignende, da dette kan beskadige klimaenlæggets overflade og endda selve maskinen.

Rengøring af filterskærmen

Hvis filterskærmen er tilstoppet med støv, og klimaenlæggets effektivitet reduceres, skal du sørge for at rengøre filterskærmen en gang hver anden uge.



Rengør den øvre filterskærm

Løsn den ene skrue, der er fastgjort på EVA-filnetet og bagsiden med skruetrækker, og tag EVA-filnetet ud.

Sæt EVA-filterskærmen i varmt vand med neutralt rengøringsmiddel (ca. 40°C/104°F) og lad den lufttørre i skyggen, når du har skyllet den.

VIII. Enhedsopbevaring

- 1: Skru dræningsdækslet af, tag proppen ud og dræn vandet i vandbakken i en vandbeholder, eller vip kabinettet lidt for at tømme vandet i andre beholdere.
- 2: Tænd for maskinen, stil den på lav ventilationsstyrke og lad den stå på denne indstilling, indtil dræningsrøret bliver tørt, så indersiden af kabinettet holdes tør og fugt undgås.
- 3: Sluk for maskinen, tag stikket ud af stikket og vikl ledningen rundt om pinden. Sæt proppen i og sæt dræningsdækslet på.
- 4: Fjern afløbsrøret og opbevar det korrekt.
- 5: Dæk klima anlægget med en plastikpose. Placer klima anlægget på et tørt sted, hold det utilgængeligt for børn og sørg for at det ikke udsættes for for meget støv.
- 6: Tag batterierne ud af fjernbetjeningen, og opbevar dem korrekt.
Bemærk: Sørg for, at kabinettet placeres på et tørt sted, og at alle maskinkomponenterne opbevares korrekt.

IX. Fejlfinding

1. Oplysninger om servicering

1) Kontroller området

Inden der arbejdes på systemer, der indeholder brændbare kølemidler, er det nødvendigt med et sikkerhedstjek for at sikre, at risikoen for antænding minimeres. Ved reparation af kølesystemet, skal følgende forholdsregler overholdes, inden arbejdet på systemet udføres.

2) Arbejdsprocedure

Arbejdet skal udføres under en kontrolleret procedure for at minimere risikoen for, at en brandfarlig gas eller damp er til stede under arbejdet.

3) Generelt arbejdsområde

Alt vedligeholdelsespersonale og andre, der arbejder i lokalområdet, skal instrueres om arten af det arbejde, der udføres. Arbejde i lukkede rum skal undgås. Arealet omkring arbejdsstedet skal afskærmes. Sørg for, at forholdene i området er blevet sikret ved kontrol af brændbart materiale.

4) Kontrol af tilstedeværelsen af kølemidler

Området skal kontrolleres med en passende kølemiddeldetektor før og under arbejdet for at sikre, at teknikeren er opmærksom på potentielt brandfarlige atmosfærer. Sørg for, at det lækagesøgningsudstyr, der anvendes, er egnet til brug sammen med alle brændbare kølemidler, dvs. ikke gnistdannende, tilstrækkeligt forseglede eller egensikrede.

5) Tilstedeværelsen af en brandslukker

Hvis der skal udføres varmt arbejde på køleudstyret eller tilhørende dele, skal passende ildslukningsudstyr være til rådighed. Hav en tørpulver- eller CO²-ildslukker i nærheden af påfyldningsområdet.

6) Ingen antændelseskilder

Ingen person, der udfører arbejde på et kølesystem, som indebærer at finde alle rør, der indeholder brændbart kølemiddel, må anvende antændelseskilder på en sådan måde, at det kan medføre risiko for brand eller eksplosion. Alle mulige antændelseskilder, herunder cigaretrykning, skal holdes tilstrækkeligt langt væk fra steder for installation, reparation, fjernelse og bortskaffelse, hvorunder brændbart kølemiddel eventuelt kan frigives til det

omgivende rum. Inden arbejdet finder sted, skal området omkring udstyret undersøges for at sikre, at der ikke er brandfare eller antændelsesrisici. »Rygning forbudt« skilte skal være synlige.

7) Ventilret område

Sørg for, at området er åbent eller at det er tilstrækkeligt ventileret, før åbning af systemet eller udførelse af varmt arbejde. En grad af ventilation skal fortsætte i den periode, hvor arbejdet udføres. Ventilationen skal på en sikker måde sprede det frigivne kølemiddel og fortrinnsvis udløse de eksternt i atmosfæren.

8) Kontrol af køleudstyret

Når elektriske komponenter udskiftes, skal de være egnede til formålet og have den korrekte specifikation. Producentens vedligeholdelses- og servicevejledning skal altid følges. Hvis du er i tvivl, skal du kontakte producentens tekniske afdeling for at få hjælp.

Følgende kontroller skal anvendes på anlæg, der bruger brændbare kølemidler:

- At kølemiddelpåfyldningen er i overensstemmelse med den rumstørrelse, inden for hvilke de kølemiddelholdige dele installeres.

- At ventilationsmaskinerne og udtagene fungerer tilfredsstillende og ikke er blokeret;

- Hvis der anvendes et indirekte kølekreds, skal det sekundære kredsløb kontrolleres for tilstedeværelsen af kølemiddel;;

- Mærkning af udstyret er fortsat synlig og læselig. Mærkning og skilte, der er ulæselige, skal rettes.

- Kølerør eller -komponenter installeres i en position, hvor det er usandsynligt, at de vil blive udsat for noget stof, der kan korrodere kølemiddelholdige komponenter, medmindre komponenterne er konstrueret af materialer, som har en egenresistens over for korrodering eller er passende beskyttet mod at blive korroderet.

9) Kontrol af elektriske enheder

Reparation og vedligeholdelse af elektriske komponenter skal omfatte indledende sikkerhedskontrol og komponentinspektion. Hvis der er en fejl, der kan kompromittere sikkerheden, må der ikke tilsluttes strømforsyning til kredsløbet, før den er tilfredsstillende repareret. Hvis fejlen ikke kan rettes omgående, men det er nødvendigt at fortsætte funktionen, skal der anvendes en passende midlertidig løsning. Dette skal rapporteres til ejeren af udstyret, så alle parter er orienteret.

Indledende sikkerhedskontrol skal omfatte:

- At kondensatorer udtømmes: Dette skal ske på en sikker måde for at undgå muligheden for gnistdannelse;
- At ingen strømførende elektriske komponenter og ledninger blotlægges under opladning, genopretning eller rensning af systemet;
- At der er fortsat jordforbindelse.

Reparationer af forseglede komponenter

1) Under reparationer af forseglede komponenter skal alle elforsyninger afbrydes til det udstyr, der arbejdes på før enhver fjernelse af forseglede dæksler mv. Hvis det er absolut nødvendigt at have en elforsyning til udstyr under service, skal en permanent fungerende form for lækagesøgning placeres på det mest kritiske sted for at advare om en potentielt farlig situation.

2) Der skal lægges særlig vægt på følgende for at sikre, at kabinettet ved arbejde på elkompneter ikke ændres på en sådan måde, at beskyttelsesniveauet påvirkes.

Dette skal omfatte skader på ledninger, for mange tilslutninger, terminaler, der ikke er lavet efter originale specifikationer, beskadigelse af pakninger, ukorrekt montering af forseglinger mv.

Sørg for, at apparatet er monteret sikkert.

Sørg for, at pakninger eller tætningsmaterialer ikke er nedbrudt i en sådan grad, at de ikke længere tjener til at forhindre indtrængning af brandfarlig atmosfære. Reservedele skal være i overensstemmelse med producentens specifikationer.

BEMÆRK: Anvendelse af silikone fugemasse kan hæmme effektiviteten af nogle typer lækagesøgningssystemer. Egensikrede komponenter behøver ikke at være isoleret før der arbejdes på dem.

3. Reparation af egensikrede komponenter

Anvend ikke permanente induktive eller kapacitansbelastninger i kredsløbet uden at sikre, at dette ikke overskrider den tilladte spænding og strøm, der er tilladt for det anvendte udstyr.

Egensikrede komponenter er de eneste slags komponenter, der kan arbejdes på, når de er strømførende i en brandfarlig atmosfære. Testapparatet skal stå på den rigtige nominelle indstilling.

Udskift kun komponenter med reservedele, der er angivet af fabrikanten. Andre dele kan resultere i antændelse af kølemiddel i atmosfæren fra en lækage.

4. Ledningsføring

Kontrollér, at ledninger ikke udsættes for slid, korrosion, for højt tryk, vibrationer, skarpe kanter eller andre negative miljøvirkninger. Kontrollen skal også tage højde for virkningerne af ældning eller konstant vibration fra kilder som kompressorer eller ventilatorer.

5. Påvisning af brandfarlige kølemidler

Under ingen omstændigheder må der anvendes potentielle antændelseskilder ved søgning eller påvisning af kølemiddellækager. En halogenlommelyste (eller en anden detektor til brug med åben ild) må ikke anvendes.

6. Lækageregistreringsmetoder

Følgende lækageregistreringsmetoder anses for acceptable til systemer, der indeholder brændbare kølemidler.

Elektroniske lækagedetektorer kan bruges til at registrere kølemiddelslækager, men følsomheden er muligvis ikke tilstrækkelig, eller det kan være nødvendigt at omkalibrere dem. (Detektionsudstyr skal kalibreres i et kølemiddelfrit område.) Sørg for, at detektoren ikke er en potentiel antændelseskilde og er egnet til det anvendte kølemiddel. Lækageregistreringsudstyr skal indstilles til en procentdel af kølemidlets LFL og skal kalibreres til det anvendte kølemiddel, og den passende procentdel af gas (maksimalt 25 %) skal bekræftes.

Lækageregistreringsvæsker er egnede til brug sammen med de fleste kølemidler, men brug af vaskemidler indeholdende klor skal undgås, da klor kan reagere med kølemidlet og korrodere kobberør.

Hvis der er mistanke om lækage, skal al åben ild fjernes/slukkes.

Hvis der findes en lækage af kølemiddel, der kræver lodning, skal alt kølemiddel udvindes fra systemet eller isoleres (ved hjælp af lukkeventiler) i en del af systemet, der er fjernet fra lækagen.

Iltfri nitrogen (OFN) skal derefter renses gennem systemet både før og under lodningsprocessen.

Fjernelse og tømning

Ved indtrængning i kølekredsløbet for reparation - eller for andre formål - skal der anvendes normale procedurer. Men det vigtigt, at bedste praksis følges, da brændbarhed er en prioritet. Følgende procedure skal overholdes:

- Fjern kølemidlet
- Rens kredsløbet med inaktiv gas
- Tøm
- Rens igen med inaktiv gas
- Åbn kredsløbet ved at skære eller lodde

Kølemiddelpåfyldningen skal udvindes i de korrekte genvindingscylindre. Systemet skal "skylles" med OFN for at gøre enheden sikker. Denne proces skal muligvis gentages flere gange. Trykluft eller ilt må ikke anvendes til denne opgave.

Skylning opnås ved at bryde vakuummet i systemet med OFN og fortsæt med påfyldning, indtil driftstrykket er nået, og derefter udluftes der til atmosfæren og endelig oprettes et vakuum. Denne proces skal gentages, indtil der ikke er mere kølemiddel inde i systemet. Når den endelige OFN-påfyldning anvendes, skal systemet udluftes til atmosfærisk tryk for at muliggøre arbejdet. Denne funktion er helt afgørende, hvis lodning på rørarbejdet skal finde sted.

Sørg for, at udløbet til vakuumpumpen ikke er tæt på nogen antændelseskilder, og at ventilation er tilgængelig.

Påfyldningsprocedurer

Ud over konventionelle påfyldningsprocedurer skal følgende krav følges.

- Sørg for, at der ikke forekommer forurening af forskellige kølemidler, når der anvendes påfyldningsudstyr. Slangor eller ledninger skal være så korte som muligt for at minimere mængden af kølemiddel indeholdt i dem.
- Cylindre skal holdes opretstående.
- Sørg for, at køleanlægget er jordforbundet, før påfyldning af systemet med kølemiddel.
- Mærk systemet, når påfyldningen er færdig (hvis ikke før).
- Der skal udvises ekstrem forsigtighed for ikke at overfylde kølesystemet.

Før genpåfyldning af systemet skal den tryktestes med en OFN. Systemet skal lækagetestes ved afslutning af påfyldningen, men inden ibrugtagning. En opfølgingslæketest skal udføres inden afgang fra stedet.

9. Nedlukning

Før du udfører denne procedure, er det vigtigt, at teknikeren er helt bekendt med udstyret og alle dets detaljer. Der anbefales god praksis for at alle kølemidler genvindes sikkert. Før opgaven udføres, skal der udtages en olie- og kølemiddelprøve, hvis der er behov for analyse inden genbrug af udvundet kølemiddel. Det er vigtigt, at der er strøm tilgængeligt, før opgaven påbegyndes.

- a) Bliv fortrolig med udstyret og dets funktion.
- b) Isolér systemet elektrisk.
- c) Før du udfører proceduren, skal du sørge for, at:
 - Mekanisk håndteringsudstyr er til rådighed, hvis nødvendigt, til håndtering af kølecylindre

- Alt personligt beskyttelsesudstyr er tilgængeligt og anvendes korrekt
 - Genindvindingsprocessen overvåges hele tiden af en kompetent person
 - Genindvindingsudstyr og -cylindre opfylder de relevante standarder
- d) Udpumpning af kølemiddelsystemet, hvis muligt.
- e) Hvis et vakuum ikke er muligt, lav en manifold, så kølemiddel kan fjernes fra forskellige dele af systemet.
- f) Sørg for, at cylinderen er placeret på vægten, inden genopretningen finder sted.
- g) Start genindvindingsmaskinen og betjen den i overensstemmelse med producentens anvisninger.
- h) Overfyld ikke cylindrerne. (Ikke mere end 80 % volumen flydende påfyldning).
- i) Overskrid ikke cylinderens maksimale arbejdsstryk, heller ikke midlertidigt.
- j) Når cylindrene er blevet påfyldt korrekt og processen er færdig, skal du sørge for, at cylindrene og udstyret straks fjernes fra stedet, og at alle isoleringsventiler på udstyret lukkes.
- k) Genindvundet kølemiddel må ikke påfyldes i et andet kølesystem, medmindre det er blevet rengjort og kontrolleret.

10. Mærkning

Udstyret skal mærkes med angivelse af, at det er blevet nedlagt og tømt for kølemiddel. Mærkaten skal være dateret og underskrevet. Sørg for, at der er mærkater på udstyret, hvis udstyret indeholder brændbart kølemiddel.

11. Genindvinding

Ved fjernelse af kølemiddel fra et system, enten for service eller nedlukning anbefales det, at alle kølemidler fjernes sikkert.

Ved overførsel af kølemiddel til cylindre skal man sikre sig, at der kun anvendes passende kølemiddelgenindvindingscylindre. Sørg for, at det korrekte antal cylindre til at indeholde den samlede systempåfyldning er til stede. Alle cylindre, der skal anvendes, skal være indrettet til det genindvundne kølemiddel og mærket for dette kølemiddel (dvs. specielle cylindre til genindvinding af kølemiddel). Cylindrene skal være komplette med trykaflastningsventil og tilhørende aflukningsventiler i god stand. Tomme genindvindingscylindre evakueres og om muligt afkøles, før genindvinding foretages.

Genvindingsudstyret skal være i god stand med vejledninger om udstyret, der er til rådighed, og det skal være egnet til genvinding af brændbare kølemidler. Derudover skal et sæt kalibrerede vægte være til rådighed og i god stand. Slangere skal være komplette med lækagefri frakoblinger og i god stand. Før du bruger genindvindingsmaskinen, skal du kontrollere, at den er i god stand, er korrekt vedligeholdt, og at eventuelle tilknyttede elektriske komponenter er forseglet for at forhindre antænding i tilfælde af frigivelse af kølemiddel. Hvis du er i tvivl, så kontakt producenten.

Det genindvundne kølemiddel skal returneres til kølemiddelleverandøren i den korrekte genindvindingscylinder, og den relevante affaldsoverførselsbemærkning er arrangeret. Bland ikke kølemidler i genindvindingsenheder og især ikke i flasker.

Hvis kompressor eller kompressorolier skal fjernes, skal du sørge for, at de er evakueret til et acceptabelt niveau for at sikre, at brændbart kølemiddel ikke forbliver i smøremidlet. Evakueringsprocessen skal udføres inden kompressoren returneres til leverandørerne. Kun elektrisk opvarmning af kompressorkroppen må anvendes for at fremskynde denne proces. Når

olie drænes fra et system, skal den udføres sikkert.

Maskinens sikringsparametre

Type: 5ET eller SMT Spænding: : 220-240 V~50Hz Strøm: 3,15 A Nominel indgang: 792W

Enhedsopbevaring:

- 1: Skru dræningsdækslet af, tag proppen ud og dræn vandet i vandbakken i en vandbeholder, eller vip kabinettet lidt for at tømme vandet i andre beholdere.
- 2: Tænd for maskinen, stil den på lav ventilationsstyrke og lad den stå på denne indstilling, indtil dræningsrøret bliver tørt, så indersiden af kabinettet holdes tør og fugt undgås.
- 3: Sluk for maskinen, tag stikket ud af stikket og vikl ledningen rundt om pinden. Sæt proppen i og sæt dræningsdækslet på.
- 4: Fjern afløbsrøret og opbevar det korrekt.
- 5: Dæk klimaanlægget med en plastikpose. Placer klimaanlægget på et tørt sted, hold det utilgængeligt for børn og sørg for at det ikke udsættes for for meget støv.
- 6: Tag batterierne ud af fjernbetjeningen, og opbevar dem korrekt.

Bemærk: Sørg for, at kabinettet placeres på et tørt sted, og at alle maskinkomponenterne opbevares korrekt.

IX. Fejlfinding

Du må ikke selv reparere eller adskille klimaanlægget ad. Ukvalificeret reparation ugyldiggøre garantien, og det kan føre til personskader og skader på ejendom.

Problem	Årsag	Løsning
Klimaanlægget virker ikke.	Ingen elektricitet.	Tænd det, når du har tilsluttet det til en stikkontakt med elektricitet.
	Overløbsindikatoren viser "FL".	Hæld vandet ud af kabinettet.
	Den omgivende temperatur må ikke være for lav eller for høj	Det anbefales at bruge maskinen i en temperatur mellem 7-35 °C (44-95 °F).
	Hvis maskinen står på køling og rumtemperaturen er lavere end den indstillede temperatur. Hvis maskinen står på opvarmning, og rumtemperaturen er højere end den indstillede temperatur.	Skift temperaturen.
	Maskinen står på affugtningsfunktionen og omgivelsestemperaturen er lav.	Maskinen er placeres i et rum, hvor omgivelsestemperaturen er over 17 °C (62 °F).
	Der er direkte sollys.	Træk gardinerne for.

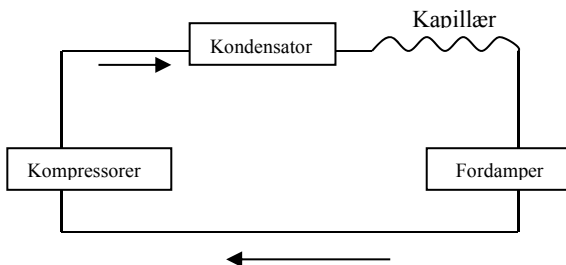
Køleffekten er ikke god	Dørene eller vinduerne er åbne. Der er mange mennesker i rummet. Eller maskinen står på køling, men der er varmekilder i rummet.	Luk døre og vinduer, og tilføj et ekstra klimaanlæg.
	Filterskærmen er beskidt.	Rengør og skift filterskærmen.
	Luftind- eller udtaget er blokeret.	Rengør dem for skidt.
Klimaanlægget støjer meget	Klimaanlægget er ikke placeret på en plan overflade.	Placer klimaanlægget på en plade og stabil overflade (for at reducere støj).
Kompressoren virker ikke.	Beskyttelsen mod overophedning er aktiveret.	Vent i 3 minutter, indtil temperaturen er sænket, og genstart derefter maskinen.
Fjernbetjening en virker ikke.	Afstanden mellem maskinen og fjernbetjeningen er for langt.	Brug fjernbetjeningen tættere på klimaanlægget, og sørg for, at fjernbetjeningen vender direkte mod fjernbetjeningsmodtageren.
	Fjernbetjeningen er ikke på linje med fjernbetjeningsmodtageren.	
	Batterierne er brugt op.	Skift batterierne.
Viser 'E1'.	Rørtemperatursensoren er unormal.	Kontroller rørtemperatursensoren og det tilhørende kredsløb.
Viser 'E2'.	Rumtemperatursensoren er unormal.	Kontroller rumtemperatursensoren og det tilhørende kredsløb.

Bemærk: Hvis der opstår problemer, der ikke er anført i tabellen, eller de anbefalede løsninger ikke virker, skal du kontakte vores kundeservice.

X. Tillæg

Skematisk diagram over klimaanlægget

(Maskinens specifikke tekniske parametre er underlagt navnepladen på produktet)





Denne markering angiver, at produktet ikke må bortskaffes sammen med andet husholdningsaffald i EU. Dette produkt skal genbruges korrekt for at undgå mulig skade på miljøet eller risici for menneskers sundhed via ukontrolleret bortskaffelse af affald og for at fremme bæredygtigt genbrug af materiale ressourcer. Returner venligst det brugte produkt på et passende indsamlingssted, eller kontakt forhandleren, hvor du købte produktet. Din forhandler modtager brugte produkter og returnerer dem til en miljøgodkendt genbrugstation.

			26507950	26506966
Beskrivelse	Symbol	Enhed	Værdi	Værdi
Nominel køleeffektivitet	$P_{rated,c}$	kW	2,06	2,06
Nominel opvarmningseffektivitet	P_{rated}	kW	-	-
Nominelt strømforbrug til køling	P_{EER}	kW	0,792	0,792
Nominelt strømforbrug til opvarmning	P_{COP}	kW	-	-
Energieffektivitetsindeks til køling	EER_d	-	2,60	2,60
Energieffektivitetsindeks til opvarmning	COP_d	-	-	-
Strømforbrug i off-mode termostat	P_{TO}	W	-	-
Strømforbrug i standbytilstand	P_{SB}	W	1	1
Elektrisk energiforbrug af klimaanlæg -anvendt kanal - to-kanal (Køling)	$SD: Q_{SD}$ $DD: Q_{DD}$	$SD:$ kWh/h $DD:$ kWh/a	0,792 -	0,792 -
Lydeffektniveau	L_{WA}	$dB(A)$	65	65
Global opvarmning Potentiale	GWP	kg $równowa$ $żni-ków$ CO_2	3	3
Virksomhedsoplysninger	BAHAG AG Gutenbergstr. 21 68167 Mannheim Germany			

TEISALDATAV KLIIMASEADE

Kasutusjuhend



I. Tähelepanu on oluline!.....	175
II. Funktsioonid ja komponendid.....	179
III. Juhtimine	180
IV. Kaitsefunktsioon	182
V. Paigaldamine ja reguleerimine.....	183
VI. Juhised äravoolu kohta	186
VII. Hooldus	187
VIII. Seadme hoiustamine.....	188
IX. Veatsing.....	188
IX. Veatsing.....	193
X. Lisa	194

Teisaldatavates kliimaseadmetes kasutatav jahutusaine on keskkonnasäästlik süsivesinik R290. See jahutusaine on lõhnatu ning alternatiivsete jahutusainetega võrreldes on R290 osoonivaba jahutusaine, mille mõju on väga madal.

Enne seadme kasutamist ja remontimist lugege läbi kõik juhised.

Käesolevas kasutusjuhendis esitatud joonised võivad erineda füüsilisest esemest. Palun vaadake konkreetseid füüsilisi esemeid.

I. Tähelepanu on oluline!

Hoiatused on olulised!

Sulatusprotsessi kiirendamiseks või puhastamiseks kasutage ainult neid vahendeid/meetmeid, mida tootja on soovitanud.

Seadet tuleb hoiustada ruumis, kus puudub pidevalt töötavad süüteallikad (nt. lahtine leek, töötav gaasiseade või töötav elektriline kütteseade).

Ärge seadet katki torgake. Ärge seadet põletage.

Pidage meeles, et jahutusained ei tohi sisaldada lõhnaaineid.

Seadet tuleb paigaldada, kasutada ja hoiustada ruumis, mille põranda pindala on suurem kui 7 m²

Jälgige, et ükski vajalik ventilatsiooniva ei ole blokeeritud.

Seadet tuleb hooldada ainult tootja juhiste kohaselt.

Seadet tuleb hoiustada hästi ventileeritavas ruumis, mille suurus vastab seadme töötamiseks määratud ruumi suurusele.

Jahutusaine ringlusega töötavatel või ringlust katkestavatel isikutel peab olema tööstusharu akrediteeringuga hindamisasutuse välja antud asjakohane kehtiv tunnistus, mis tunnustab nende pädevust käsitseda jahutusaineid ohutult ja vastavalt tööstusharus heakskiidetud hindamiskriteeriumitele.

Seadet tohib hooldada ainult seadme tootja juhiste kohaselt. Hooldus- ja remonditööd, mille puhul on vaja ka teiste asjakohaste oskustega isikute abi, tuleb teostada ainult tuleohtlike jahutusainete kasutamises pädeva isiku järelevalve all.

Mistahes ohutusmeetmeid mõjutavaid protseduure tohivad teostada ainult asjakohase pädevusega isikud.



Märkused!

- * Kliimaseade sobib kasutamiseks ainult sisetingimustes ja seda ei tohi kasutada muul otstarbel.
- * Paigaldage kliimaseade elektriühenduste loomise kohalike eeskirjade kohaselt ja tagage korrektne maandus. Elektripaigalduse küsimuste korral järgige tootja juhiseid ning vajadusel laske seade paigaldada elukutselisel elektrikul.
- * Paigutage seade tasasele pinnale ja kuiva kohta ning jälgige, et vahemaa seadme ja ümbritsevate esemete või seinte vahel on vähemalt 50 cm.
- * Pärast kliimaseadme paigaldamist veenduge, et toitepistik on terviklik ja korralikult pistikupesasse ühendatud ning paigutage toitejuhe selliselt, et sellele ei saaks otsa komistada või pistikut välja tõmmata.
- * Ärge pange mistahes esemeid kliimaseadme õhu sissevoolu või väljavoolu avadesse. Jälgige, et õhu sissevoolu ja väljavooluavad on avatud.
- * Väljavoolutorude paigaldamisel jälgige, et torud oleks korrektselt ühendatud ja need ei oleks moondunud ega paindunud.
- * Õhu väljavooluava ülemise ja alumise tuule juhtimise riba reguleerimisel sikutage neid õrnalt käsitsi, et vältida nende kahjustamist.
- * Seadme liigutamisel jälgige, et see oleks püstises asendis.
- * Seade tuleb hoida eemal bensiinist, tuleohtlikust gaasist, ahjudest ja teistest kuumusallikatest.
- * Ärge võtke seadet lahti, ärge remontige ega kohandage seda meelevaldselt, sest see võib põhjustada seadme talitlushäireid või isegi tekitada vigastusi inimestele või kahjustusi varale. Ohu ennetamiseks seadme rikke korral viige see remontimiseks tootja või elukutselise spetsialisti kätte.
- * Ärge paigaldage ega kasutage kliimaseadet vannituppa või teistesse niiskettesse keskkondadesse.

- * Ärge lülitage seadet välja pistiku eemaldamisega.
- * Ärge pange seadme korpuse peale tasse ega teisi esemeid, millest võiks voolata kliimaseadmesse vett või muid vedelikke.
- * Ärge kasutage kliimaseadme läheduses putukamürke või muid tuleohtlikke aineid.
- * Ärge pühkige ega peske kliimaseadet keemiliste lahustitega nagu bensiin ja alkohol. Kui kliimaseadet tuleb puhastada, eemaldage seade vooluvõrgust ja puhastage seda veidi niiske pehme lapiga. Kui seade on väga räpane, puhastage seda leebetoimelise puhastusvahendiga.
- * Seadet tohivad kasutada 8-aastased ja vanemad lapsed ning isikud, kellel on vähenenud füüsilised, sensoorsed või vaimsed võimed tingimusel, et neile on tagatud järelevalve või juhendamine seadme ohutu kasutamise osas ja nad mõistavad seadme kasutamisega kaasnevat ohte. Lapsed ei tohi seadmega mängida. Lapsed ei tohi seadet hooldada ega puhastada ilma järelevalveta. Kui toitejuhe on kahjustunud, tuleb lasta see ohu ennetamiseks tootja, selle teeninduse või sarnase kvalifikatsiooniga inimese poolt välja vahetada. Seade tuleb paigaldada kooskõlas siseriiklike elektrijuhtmeid puudutavate eeskirjadega. Ärge kasutage kliimaseadet niisketes ruumides, nt. vannitoas või pesuruumis.

Seadmete transport, mürgistused ja hoiustamine

Tuleohtlikke jahutusaineid sisaldavate seadmete transport

Transpordieeskirjade kohaselt

Seadmete siltidega mürgistused Kohalike eeskirjade kohaselt

Tuleohtlikke jahutusaineid sisaldavate seadmete kõrvaldamine Riiklike eeskirjade kohaselt

Seadmete hoiustamine

Seadmeid tuleb hoiustada tootja juhiste kohaselt.

Pakendatud (müümata) seadmete hoiustamine

Hoiustamise pakend peab olema selline, et pakendis olevate seadmete mehaaniline kahjustumine ei põhjustaks jahutusaine lekkimist. Koos hoiustatavate seadmete maksimaalne arv määratakse kohalike eeskirjadega.

II. Funktsioonid ja komponendid

1. Funktsioonid

- * Täiesti uus välimus, kompaktne ülesehitus, sujuv joon, lihtne ja terviklik kuju.
- * Külmutamise, kuivatamise, õhu juurdevoolu ja pideva äravoolu funktsioonid
- * Välisliides on seatud kõrgele, et võimaldada korrektset paigaldust ja säilitada kuuma õhu sujuv liikumine torus.
- * LED-ekraaniga juhtpaneel; ilus ja moodne; kõrgekvaliteedilise kaugjuhtimispuuldiga.

Kaugjuhtimispuuldi disain on kasutajasõbralik.

- * Õhu filtreerimise võimsus.

- * Taimeri funktsioon.

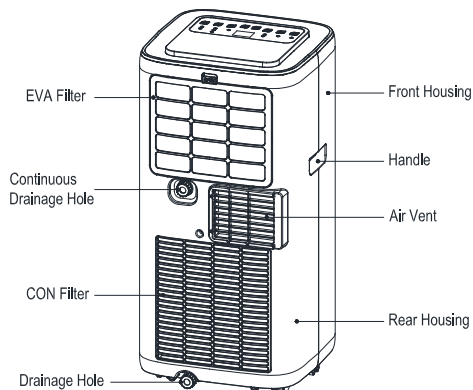
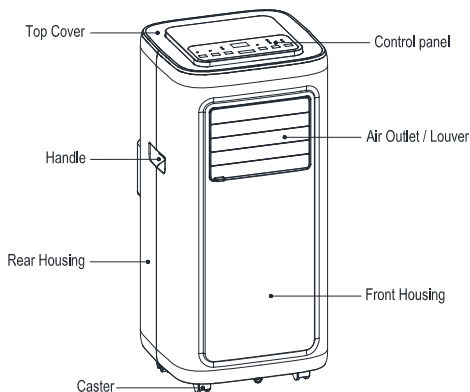
- * Kaitsefunktsioon, kus kompressor taaskäivitub automaatselt kolme minuti pärast; hulk erinevaid kaitsefunktsioone.

Kliimaseadme maksimaalne töötemperatuur Jahutamine: 35/24°C; kütmine: 20/12 °C;

Töötemperatuuri

vahemik: 7-35°C.

Komponendid:



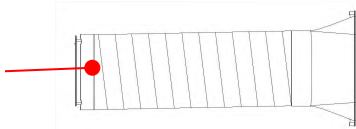
Top Cover	Pealmine kate
Handle	Käepide
Rear Housing	Korpuse tagapaneel
Caster	Ratas
Control panel	Juhtpaneel
Air Outlet/ Louver	Õhu väljavooluava / ribavõre
Front Housing	Korpuse esipaneel

EVA Filter	EVA filter
Continous Drainage Hole	Pideva äravoolu ava
CON Filter	CON filter
Drainage Hole	Äravoolu ava
Front Housing	Korpuse esipaneel
Handle	Käepide
Air Vent	Ventilatsiooniava
Rear Housing	Korpuse tagapaneel

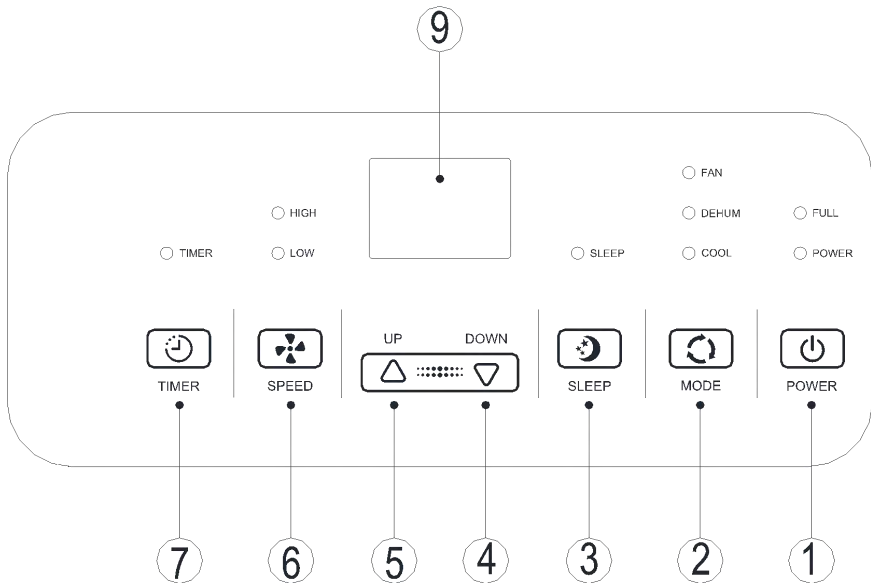
Väljalasketoru moodul



Aknatihendi plaadi moodul



III. Juhtimine



1. Juhtpaneeli kasutusjuhend

1) Kasutajaliides:

- | | | | |
|--------------|---------------------------------------|--------------------|---------------------------------------|
| 1. Toitenupp | 2. Ventilaatori režiimi valimise nupp | 3. Unerežiimi nupp | 4. Nupp ALLA |
| 5. Nupp ÜLES | 6. Ventilaatori kiiruse valimise nupp | 7. Taimeri nupp | 8. Automaatne pöörlemine (valikuline) |

1: Seadme esmakordsel sisselülitamisel kostab helisignaal ja seejärel lülitub seade ooterežiimi.

1: Toitenupp: vajutage nuppu seadme sisse- ja väljalülitamiseks. Kui seade on sisselülitatud, siis lülitub seade nupu vajutamisel välja; kui seade on väljalülitatud, siis lülitub seade nupu vajutamisel sisse.

2: Režiimi valimise nupp: Kui seade on sisselülitatud, vajutage nuppu ja režiimid vahelduvad esitatud järjekorras: jahutamine → ventilaator → kuivatamine.

3: Unerežiim:

Jahutamise režiimis vajutage nuppu ÜLES ja ventilaatori nuppu ning lülitage sisse unerežiim; seejärel töötab seade energiasäästlikul ja vaikselt režiimil.

4: Nupud ÜLES ja ALLA: vajutage neid kahte nuppu, et muuta temperatuuri või aja seadistusi järgnevalt.

Temperatuuri seadmiseks vajutage nuppe ÜLES või ALLA, et valida soovitud temperatuur (ei ole võimalik ventilaatori ja kuivatusrežiimides).

Aja seadmiseks vajutage nuppe ÜLES või ALLA, et valida soovitud aeg.

5: Tuulekiiruse valimise nupp:

Jahutamise ja ventilaatori režiimides vajutage nuppu, et valida suure ja madala tuulekiiruse vahel. Kuid külmumiskaitse funktsiooni puhul ei pruugi seade teatud tingimustes seadistatud tuulekiirusega töötada.

Kuivatusrežiimis selle nupu vajutamine ei tööta ja ventilaator töötab madala tuulekiiruse režiimis.

6: Taimeri nupp:

Kui seade on sisselülitatud, siis lülitub taimer nupu vajutamisel välja; kui seade on väljalülitatud, siis lülitub taimer nupu vajutamisel sisse.

Vajutage nuppu ja taimeri sümbol hakkab vilkuma; seejärel vajutage nuppe ÜLES või ALLA, et valida soovitud aeg.

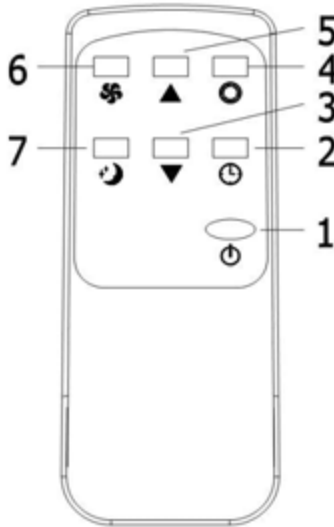
Taimerit on võimalik seadistada vahemikus 1-24 tundi ning aega saab seada ühe tunni kaupa (iga nupuvajutusega).

7: Automaatne pöörlemine

Käivitamisel vajutage seda nuppu ja saate automaatset pöörlemist sisse või välja lülitada.

2. Kaugjuhtimispuhli kasutusjuhised

Kaugjuhtimispuhli juhtpaneel:



Järgnevalt on toodud kõrge kvaliteedilise kaugjuhtimispuldi kasutamise juhised:

1. Toide: Vajutage nuppu  seadme sisse- ja väljalülitamiseks.
2. Taimer: vajutage nuppu  taimeri seadistamiseks.
3. Alla: vajutage nuppu  temperatuuri ja taimeri aja vähendamiseks seadistamisel.
4. Režiim: vajutage nuppu  ja režiimid vahelduvad esitatud järjekorras: jahutamine, ventilaator, kuivatamine.
5. Üles: vajutage nuppu  temperatuuri ja taimeri aja suurendamiseks seadistamisel.
6. Ventilaator: vajutage nuppu , et valida suure ja madala tuulekiiruse vahel.
7. Unerežiim: Unerežiimi sisselülitamiseks vajutage nuppu .

IV. Kaitsefunktsioon

3.1. Külumiskaitse funktsioon:

Jahutamise, kuivatamise ja energiasäästurežiimides - kui väljalasketoru temperatuur on liiga madal, siis läheb seade automaatselt kaitse režiimile; kui väljalasketoru temperatuur saavutab teatud temperatuuri, siis naaseb seade automaatselt tavapärasesse töörežiimi.

3.2. Ülevoolukaitse funktsioon:

Kui vee tase veepaagis ületab piirmäära, kostub seadmest helisignaali ja sümbol „FULL“ (täis) hakkab vilkuma. Seejärel tuleb suunata seadme küljes olev äravoolutoru või äravooluava kanalisatsiooni või mõnda teise äravoolukohta ning vesi seadmest välja lasta (lugege jaotist *Juhised äravoolu kohta*). Pärast vee seadmest välja laskmist naaseb seade automaatselt algseesse töörežiimi.

3.3. Automaatne sulatamine (see funktsioon on jahutusega mudelitel): Seadmel on automaatse sulatamise funktsioon. Sulatus on saavutatav nelikklapi kaudu.

3.4. Kompressori kaitsefunktsioon

Kompressori eluea pikendamiseks rakendub kompressori käivitamisel 3-minutilise viivitusega käivituskaitse funktsioon.

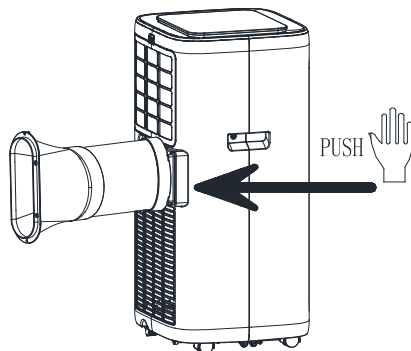
V. Paigaldamine ja reguleerimine

1. Paigaldamine:

Hoiatus! Enne teiseldatava kliimaseadme kasutamist hoidke seda vähemalt 2 tundi püstises asendis.

Kliimaseadet on kerge ruumis liigutada. Seadme liigutamisel jälgige, et kliimaseade on püstises asendis ja et see paigutatakse tasasele pinnale. Ärge paigaldage ega kasutage kliimaseadet vannituppa või teistesse niisketesse keskkondadesse.

1.1 Väljalasketoru mooduli paigaldamine (nagu on näidatud joon. 1)



Joonis 1

1) Võtke välimine ühendusmoodul ja väljalasketoru moodul välja ja eemaldage kilekotid.

2) Pange väljalasketoru moodul (väljalaskeühenduse ots) korpuse tagapaneeli ventilatsiooniasvasse (lükake vasakule) ja paigaldage toru (nagu on näidatud joon. 1).

1.2 Aknatihendi plaadi komponentide paigaldamine

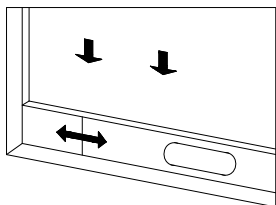
Avage aken osaliselt ja paigaldage aknatihendi plaadi moodul aknale (nagu on näidatud joon. 2 ja joon. 3). Komponente saab paigaldada nii horisontaalselt kui vertikaalselt.

Avage erinevaid aknatihendi plaadi mooduli komponente, reguleerige nende avanemiskaugust nii, et mooduli mõlemad otsad puutuvad kokku aknaraamiga ning fikseerige mooduli erinevad

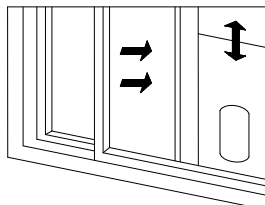
komponendid. 1.2 Paigaldage aknatihendi plaadi moodul

Märkused! 1) Väljalasketoru ühenduse lapik ots peab klõpsatusega paika kinnituma.

2) Toru ei tohi olla moondunud ega väärdunud (mitte rohkem kui 45 °). Jälgige, et väljalasketoru ventilatsiooniva ei ole blokeeritud.



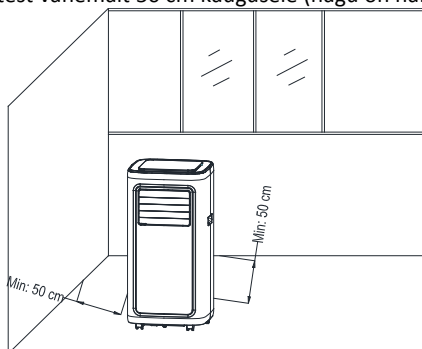
Joonis 2



Joonis 3

1.3 Seadme paigaldamine

1) Liigutage paigaldatud väljalasketoru ja kinnitustega seade akna ette ja jälgige, et seade jääb seintest ja teistest esemetest vähemalt 50 cm kaugusele (nagu on näidatud joon. 4).

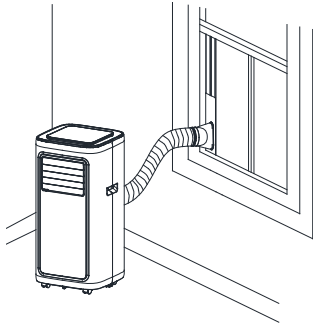


Joonis 4

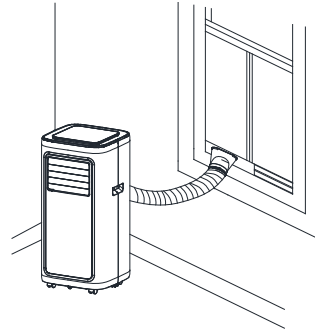
Pikendage väljalasketoru ja kinnitage väljalasketoru ühenduse lapik ots aknatihendi plaadi mooduli avasse (nagu on näidatud joon. 5 ja joon. 6).

Märkused! 1, Väljalasketoru ühenduse lapik ots peab klõpsatusega paika kinnituma.

2, Toru ei tohi olla moondunud ega väärdunud (mitte rohkem kui 45 °). Jälgige, et väljalasketoru ventilatsiooniva ei ole blokeeritud.



Joonis 5



Joonis 6

Tähtis!

Väljalaskevooliku pikkus võib olla 280-1 500 mm ja see vastab kliimaseadme spetsifikatsioonidele. Ärge kasutage pikendustorusid ega asendage seda teistsuguste torudega/voolikutega, sest see võib põhjustada seadme talitlushäireid. Väljalasketoru ei tohi olla blokeeritud, sest vastasel juhul võib tekkida seadme ülekuumenemine.

VI. Juhised äravoolu kohta

Seadme äravoolul on kaks varianti: manuaalne äravool ja pidev äravool.

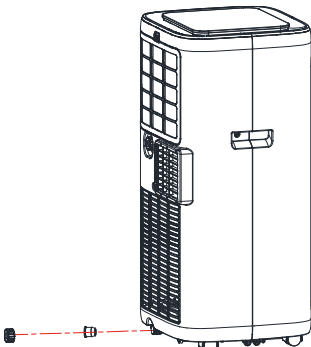
Manuaalne äravool:

Kui seade peatub seetõttu, et veepaak on täis, siis lülitage seade välja ja eemaldage see vooluvõrgust.

Märkus! Palun liigutage seadet ettevaatlikult, et veepaagis olev vesi ei voolaks seadme korpusesse.

Pange seadme tagaküljel oleva vee väljavooluava alla anum.

Keerake äravooluava kate lahti ja eemaldage kork ning vesi hakkab anumasse voolama.



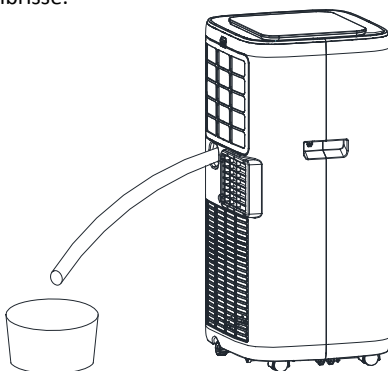
- Märkused! 1) Hoidke äravooluava kate ja kork alles.
Vee väljalaskmiseks võib seadet veidi tahapoole kallutada.
Kui anumasse ei mahu kogu seadmes olev vesi, siis pange äravooluava kork enne anuma täitumist ava ette, et ennetada vee põrandale või vaibale voolamist.
Pärast vee väljalaskmist pange kork tagasi ja keerake äravooluava kate kinni.

Pidev äravool (valikuline) (ainult kuivatamise režiimis), nagu on näidatud joonisel:

Keerake äravooluava kate lahti ja eemaldage kork.

Pange äravoolutoru vee väljalaskeavasse.

Pange äravoolutoru ämbrisse.



VII. Hooldus

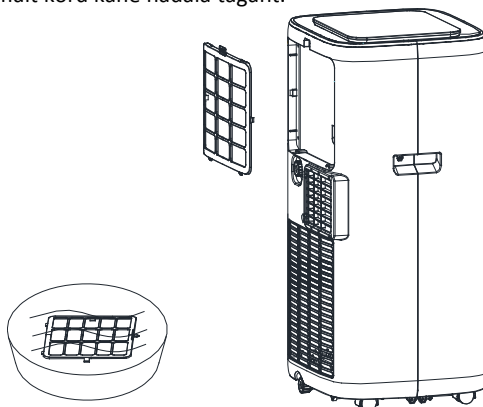
Puhastamine - enne seadme puhastamist ja hooldamist lülitage seade välja ning eemaldage see vooluvõrgust.

Seadme pinna puhastamine

Puhastage seadme pinda pehme niiske lapiga. Ärge kasutage kemikaale, nt. benseeni, alkoholi, benssiini jne, sest need võivad kahjustada kliimaseadme pind või isegi kogu seadet.

Filtri puhastamine

Kui filter on tolmu tõttu ummistunud ja kliimaseadme efektiivsus on vähenenud, siis puhastage filtrit vähemalt kord kahe nädala tagant.



Ülemise filtri puhastamine

Kasutage kruvikeerajat ja keerake üks EVA filtrit kinnitav kruvi lahti; võtke EVA filter välja.

Pange EVA filter sooja vee (umbes 40°C / 104°F) ja neutraalse pesuvahendi sisse ning pärast selle puhtaks loputamist kuivatage filter.

VIII. Seadme hoiustamine

- 1: Keerake äravooluava kate lahti ja eemaldage kork ning laske vesi veepaagist mõnda teise anumasse voolata või kallutage seadet, et vesi seadmest eemaldada.
- 2: Lülitage seade sisse ja reguleerige see madala tuulekiiruse režiimile ning oodake, kuni äravoolutoru saab kuivaks - nii saab seadme korpus kuivaks ja ennetate hallituse tekkimist.
- 3: Lülitage seade välja, eemaldage see vooluvõrgust ja kerige toitejuhe ümber vastava posti; pange äravooluava kork ja kate tagasi.
- 4: Eemaldage väljalasketoru ja hoiustage seda asjakohaselt.
- 5: Katke kliimaseade kilega. Hoiustage kliimaseadet kuivas, lastele kättesaamatus kohas ning rakendage meetmeid tolmu ligipääsu takistamiseks.
- 6: Võtke kaugjuhtimispuldilist akud/patareid välja ja hoiustage neid asjakohaselt.

Märkus! Veenduge, et seade paigutatakse kuiva kohta ja hoiustage kõiki seadme komponente asjakohaselt.

IX. Veotsing

1. Teave hoolduse kohta

1) Ala kontroll

Enne tuleohtlike jahutusaineid sisaldavate süsteemidega töötamist tuleb teostada asjakohane ohutuskontroll, et veenduda süttimisrisiki minimeerimises. Jahutusaineid sisaldavate süsteemide remontimisel tuleb enne süsteemiga töötamist järgida alltoodud ohutusmeetmeid.

2) Tööprotseduurid

Töid tuleb teostada kontrollitud protseduuridena, et minimeerida tuleohtliku gaasi või aurude tekkimise ohtu töö teostamise käigus.

3) Tööpiirkond

Kogu hooldusmeeskonda ja teisi kohapeal töötavaid isikuid tuleb teavitada teostatavate tööde iseloomust. Vältida tuleb töötamist kitsastes tingimustes. Töökohta ümbritsev ala tuleb eraldada. Veenduge, et töötingimused on tänu tuleohtliku materjali kontrollile ohutud.

4) Jahutusaine olemasolu kontrollimine

Enne töö alustamist ja töötamise ajal tuleb tööpiirkonda asjakohase jahutusaine tuvastamise seadmega kontrollida, veendumaks, et tehnik on teadlik potentsiaalselt tuleohtlikest keskkonnatingimustest. Jälgige, et kasutatavad lekete tuvastamise seadmed on asjakohased tuleohtlike jahutusainetega kasutamiseks, st. need on sädemeid mitteandvad, asjakohaselt hermeetilised või iseenesest ohutud.

5) Tulekustuti olemasolu

Jahutusseadmete või vastavate osade kuumtöötlemise korral peab olema saadaval asjakohane tulekustutusvarustus. Laadimisala läheduses peab asuma kuivpulbriga või CO² tulekustuti.

6) Süüteallikate puudumine

Ükski jahutussüsteemide jahutusainet sisaldavate või jahutusaineid sisaldanud torustikega töötav isik ei tohi kasutada süüteallikaid viisil, mis võiks põhjustada tulekahju või plahvatuse ohtu. Kõik võimalikud süüteallikad, kaasa arvatud sigarettide suitsetamine, tuleb hoida piisavas kauguses seadmete paigaldamise, remontimise, eemaldamise või kõrvaldamise kohast, kui ümbritsevasse keskkonda võib sattuda tuleohtlikku jahutusainet. Enne töö alustamist tuleb kontrollida seadme ümbrust ning veenduda, et tuleohtu või süttimise ohtu ei ole. Välja tuleb panna sildid „Suitsetamine keelatud!“.

7) Ventileeritud ala

Enne süsteemi sisse saamist või kuumtöötlemist veenduge, et ala on avatud või piisavalt ventileeritud. Töö teostamise ajal peab ventilatsioon teataval tasemel funktsioneerima. Ventilatsioon peab vabanenud jahutusainet ohutult hajutama ning eelistatult selle väliskeskkonda paiskama.

8) Jahutusaine seadmete kontroll

Elektriliste komponentide vahetamisel peavad need olema sihtotstarbelised ja vastama nõutud spetsifikatsioonidele. Igal ajal tuleb järgida tootjapoolseid hooldus- ja remonditööde juhiseid. Kahtluse korral pöörduge abi saamiseks tootja tehnilise abi osakonda.

Tuleohtlike jahutusaineid rakendavate paigalduste korral tuleb kontrollida järgnevat.

- Jahutusaine kogus vastab ruumi suurusele, kuhu jahutusainet sisaldavad osad paigaldatakse.
- Ventilatsiooniseadmed ja -väljalaskesüsteemid toimivad korrektselt ning ei ole blokeeritud.
- Kaudse jahutusaineringluse kasutamisel tuleb kontrollida jahutusaine olemasolu

sekundaarses ringluses.

– Seadmete markeeringud on nähtavad ja loetavad. Mitteloetavad markeeringud ja sildid saavad parandatud.

– Jahutustoru või -komponendid on paigaldatud kohta, kus need tõenäoliselt ei puutu kokku ainetega, mis võiksid jahutusainet sisaldavaid komponente korrodeerida, välja arvatud juhul, kui komponendid on valmistatud materjalidest, mis on loomupäraselt korrodeerumiskindlad või neid on korrodeerumise vastu asjakohaselt kaitstud.

9) Elektriseadmete kontroll

Elektriseadmete remont ja hooldus peab hõlmama algset ohutuskontrolli ning komponentide inspekterimise protseduure. Turvalisust ohustada võiva vea esinemisel ei tohi elektritoidet vooluringi ühendada seni, kuni probleem on asjakohaselt lahendatud. Kui viga ei ole võimalik kohe parandada, kuid töö jätkamine on vajalik, siis tuleb kasutada asjakohast ajutist lahendust. Sellest tuleb seadmete omanikule ette kanda, et kõik osapooled oleksid situatsioonist teadlikud.

Algne ohutuskontroll hõlmab järgnevat.

- Kondensaatorid laetakse maha: sädemete tekkimise vältimiseks tuleb seda teha ohutul viisil.
- Süsteemi laadimisel, taastamisel või puhastamisel ei ole kokkupuutevõimalust voolu all olevate elektriliste komponentide ja juhtmetega.
- Maandus on katkematu.

Kaitstud komponentide remont

1) Kaitstud komponentide remontimisel tuleb remonditav seade eemaldada vooluvõrgust täielikult enne, kui komponentidelt kaitsed eemaldatakse jne. Kui vooluvõrgu ühendus on seadme hooldamisel absoluutselt vajalik, siis tuleb potentsiaalselt ohtlike situatsioonide ennetamiseks paigaldada kõige kriitilisemasse ohukohta pidevalt töötav lekete tuvastamise seade.

2) Erilist tähelepanu tuleb pöörata järgnevale, et tagada see, et elektrikomponentide käsitsemisel ei muudeta seadme korpust sellisel viisil, et see mõjutaks nende kaitse taset.

See hõlmab juhtmete kahjustamist, liigset ühenduste arvu, algsetele spetsifikatsioonidele mittevastavaid klemme, kaitsete kahjustusi, tihendite vale paigaldust jne.

Veenduge, et seadmed on turvaliselt paigaldatud.

Veenduge, et kaitsed või kaitsematerjalid ei ole lagunened nii palju, et need enam ei kaitse tuleohtliku keskkonna tekkimise eest. Varuosad peavad vastama tootja spetsifikatsioonidele.

MÄRKUS! Silikoontihendi kasutamine võib takistada mõnede lekete tuvastamise seadmete efektiivsust. Loomuomaselt ohutuid komponente ei pea enne nende käsitsemist isoleerima.

3. Olemuselt ohutute komponentide remont

Ärge rakendage ringlusele mistahes püsivat induktiiv- või mahtuvuskooormust ilma, et veendute, et sellega ei ületata kasutatavale seadmele lubatud pinge ja voolutugevuse näitajaid.

Olemuselt ohutud komponendid on ainukesed, mille remontimisel võib tuleohtlikus keskkonnas olla seadmes ka elektrivool. Testseadmed peavad vastama korrektsetele näitajatele.

Komponentide väljavahetamisel kasutage ainult tootja soovitatud varuosi. Teiste osade kasutamine võib põhjustada keskkonda lekkinud jahutusaine süttimise.

4. Juhtmestik

Kontrollige, et juhtmed ei oleks kulunud, korrodeerunud, liigse surve, vibratsiooni, teravate servade või muude halbade keskkonnatingimuste poolt mõjutatud. Kontrolli käigus tuleb arvestada ka vananemisest või nt. kompressorite või ventilaatorite tekitatud pidevast vibratsioonist tingitud mõju.

5. Tuleohtliku jahutusaine tuvastamine

Mitte mingil juhul ei tohi kasutada jahutusaine lekete tuvastamisel võimalikke süüteallikaid. Halogeenidlampide (või mistahes muude lahtist leeki kasutatavate tuvastusvahendite) kasutamine on keelatud.

6. Lekete tuvastamise meetodid

Järgnevad lekete tuvastamise meetodid on asjakohased tuleohtlike jahutusaineid sisaldavate süsteemide jaoks.

Tuleohtlike jahutusainete tuvastamiseks tuleb kasutada elektroonilisi lekete tuvastamise seadmeid, aga nende tundlikkus ei pruugi olla piisav või need võivad vajada uuesti kalibreerimist. (Lekete tuvastamise seadmeid tuleb kalibreerida jahutusaine-vabas kohas.) Veenduge, et tuvastamise seade ei ole süüteallikas ning on kasutatava jahutusaine jaoks sobiv. Lekete tuvastamise seadmed tuleb seadistada jahutusaine LFL väärtuse protsendile ning kalibreerida vastavalt kasutatavale jahutusainele ja seejärel tuleb kontrollida asjakohast gaasi osakaalu (maksimaalselt 25 %).

Lekete tuvastamise vedelikud sobivad kasutamiseks enamike jahutusainetega, kuid kloori sisaldavate pesuainete kasutamist tuleb vältida, sest kloor võib jahutusainega reageerida ning vasest torustikku korrodeerida.

Lekke kahtluse korral tuleb kõik lahtised leegid eemaldada/kustutada.

Jootmist vajava jahutusaine lekke leidmisel tuleb kogu süsteemis olev jahutusaine välja võtta või lekkest kaugemal asuvasse süsteemi osasse isoleerida (sulgurklappide abil). Seejärel tuleb puhastada süsteemi hapnikuvaba lämmastikuga (OFN) nii enne jootmise protsessi kui selle käigus.

Tühjendamine ja vaakumi eemaldamine

Remontimise või mistahes muul eesmärgil jahutusaineringlusesse sisenemisel tuleb järgida tavapäraseid protseduure. Aga oluline on, et järgitakse head tava, sest tuleoht on oluline kaalutus. Järgida tuleb järgmist protseduuri:

- eemaldage jahutusaine;
- puhastage ringlust inertse gaasiga;
- eemaldage vaakum;
- puhastage ringlust uuesti inertse gaasiga;
- avage ringlus lõike või jootmisega.

Jahutusaine tuleb koguda asjakohastesse kogumissilindritesse. Süsteemi tuleb selle ohutuks muutmiseks OFN-ga „loputada“. Seda protsessi võib olla vaja mitmeid kordi korrata. Selleks ülesandeks ei tohi kasutada suruõhku või hapnikku.

Loputamisel tuleb esmalt OFN abil vaakum katkestada ning seejärel jätkata süsteemi täitmisega, kuni saavutatakse tööõhk, seejärel ventileerimisega ning lõpuks vaakumi eemaldamisega. Seda protsessi tuleb korrata nii kaua kuni süsteemis enam jahutusainet ei ole. Viimase OFN koguse kasutamisel ventileeritakse süsteem atmosfäärilise rõhu juurde, mis võimaldab remonditöid

teostada. See toiming on täiesti hädavajalik siis, kui hakatakse teostama torustiku jootmist. Veenduge, et vaakumpumba väljund ei ole süüteallikate läheduses ning ventilatsioon funktsioneerib.

Laadimisprotseduurid

Silindrite tavapärastele laadimisprotseduuridele tuleb järgida järgmisi nõudeid.

– Veenduge, et laadimisseadmete kasutamisel ei toimuks erinevate jahutusainete segunemist. Voolikud peavad olema võimalikult lühikesed, et minimeerida nendes sisalduva jahutusaine kogust.

– Silindreid peab hoidma püstises asendis.

– Enne jahutussüsteemi jahutusainega laadimist veenduge, et süsteem on maandatud.

– Laadimise lõpetamisel sildistage süsteem (kui seda ei ole veel tehtud).

– Erilist tähelepanu tuleb pöörata jahutussüsteemi ületäitmise vältimisele.

Enne süsteemi taastäitmist tuleb selle survekindlust OFN abil testida. Süsteemi lekkekindlust tuleb testida laadimise lõpetamisel, kuid enne seadme käiku laskmist. Enne kohapealt lahkumist tuleb teostada lekete järelkontroll.

9. Käigust mahavõtmine

Enne selle protseduuri teostamist on oluline, et tehnik oleks teadlik seadmetest ja kõigist üksikasjadest. Soovituslik hea tava on, et kõik jahutusained kogutakse ohutult kokku. Enne selle toimingu läbiviimist võetakse õli ja jahutusaine proovid võimalikuks analüüsiks, mis on vajalik, kui kokkukogutud jahutusainet soovitakse uuesti kasutusse panna. Oluline on, et enne toimingut alustamist on olemas elektritoide.

a) Tutvuge seadmete ja nende toimimisega.

b) Isoleerige süsteem elektri suhtes.

c) Enne toimingut alustamist veenduge, et:

- vajadusel on saadaval jahutusainete silindrite käsitsemiseks sobiv mehaaniline käsitsemise varustus;

- kõik isikukaitsevahendid on saadaval ja neid kasutatakse korrektselt;

- ainete kokkukogumise protsess on igal ajal pädeva isiku järelevalve all;

- kokkukogumise seadmed ja silindrid on kooskõlas asjakohaste standarditega.

d) Võimalusel pumbake jahutusaine süsteem tühjaks.

e) Kui vaakum ei ole võimalik, siis kasutage kollektorit, mis võimaldab jahutusainet süsteemi erinevatest osadest eemaldada.

f) Enne aine kokkukogumist veenduge, et silinder asub kaalul.

g) Käivitage kollektorseade ja kasutage seda vastavalt tootja juhistelet.

h) Ärge silindreid üle täitke. (Mitte rohkem kui 80 % vedeliku mahtu).

i) Ärge ületage silindri maksimaalset tööõhku, isegi mitte ajutiselt.

j) Kui silindrid on korrektselt täidetud ja protsess on lõpule viidud, siis veenduge, et silindrid ja seadmed viiakse koheselt ära ning kõik seadmete isolatsiooniklapid suletakse.

k) Kokkukogutud jahutusainet ei tohi laadida teise jahutusaine süsteemi enne, kui seda on puhastatud ja kontrollitud.

10. Sildistamine

Seadmetele tuleb panna sildid, kus märgitakse, et seadmed on käigust maha võetud ja

jahutusainest tühjendatud. Sildid peavad sisaldama kuupäeva ja allkirja. Veenduge, et seadmetel on sildid, mis märgivad, et seade sisaldab tuleohtlikku jahutusainet.

11. Kokkukogumine

Jahutusaine süsteemist eemaldamisel, kas hooldustoiminguteks või käigust maha võtmiseks, soovime järgida hea tava ja eemaldada ohutult kõik jahutusained.

Jahutusaine silindritesse teisaldamisel jälgige, et kasutatakse ainult vastavale jahutusainele sobivaid kokkukogumise silindreid. Veenduge, et saadaval on kogu süsteemi tühjendamise jaoks vajalik arv silindreid. Kõik kasutatavad silindrid tuleb määrata kokkukogutava jahutusaine jaoks ning selle jahutusaine jaoks sildistada (st. jahutusaine kokkukogumiseks on spetsiaalsed silindrid). Silindrid peavad olema varustatud rõhuvabastusklapi ning seotud sulgeklappidega, mis kõik töötavad korrektselt. Enne jahutusaine kokkukogumist eemaldatakse tühjadest kokkukogumise silindritest võimalusel vaakum ning need jahutatakse.

Kokkukogumise seadmed peavad olema töökorras, nendega peavad kaasnema kõnealuseid seadmeid puudutavad juhised ning need peavad olema sobilikud tuleohtlike jahutusainete kokkukogumiseks. Lisaks peab olema saadaval töökorras komplekt kalibreeritud kaalusid. Töökorras voolikud peavad olema varustatud lekkekindlate ühendustega. Enne kokkukogumise seadme kasutamist kontrollige, kas see on töökorras, kas seda on korrektselt hooldatud ja kas selle elektrilised komponendid on kaitstud, vältimaks süttimist jahutusaine vabanemise korral. Kahtluse korral konsulteerige tootjaga.

Kokkukogutud jahutusaine tuleb tagastada jahutusaine tarnijale korrektses kokkukogumise silindris ning koos asjakohase jäätmete transportimise dokumendiga. Ärge segage jahutusaineid nende kokkukogumise seadmetes, ja eriti mitte silindrites.

Kui eemaldatakse kompressoreid või kompressoriõlisid, siis jälgige, et neist on aktsepteeritava tasemeni vaakum eemaldatud, veendumaks, et määrdeaine juurde ei jää tuleohtlikku jahutusainet. Enne kompressori tarnijale tagastamist tuleb teostada vaakumi eemaldamise protsess. Selle protsessi kiirendamiseks saab kasutada ainult kompressori korpuse elektrilist soojendamist. Õli tuleb eemaldada süsteemist ohutult.

Seadme elektrilised näitajad

Tüüp: SET või SMT Pinge:: 220-240 V~50Hz Voolutugevus: 3,15 A Nimisisend: 792W

Seadme hoiustamine:

- 1: Keerake äravooluava kate lahti ja eemaldage kork ning laske vesi veepaagist mõnda teise anumasse voolata või kallutage seadet, et vesi seadmest eemaldada.
- 2: Lülitage seade sisse ja reguleerige see madala tuulekiiruse režiimile ning oodake, kuni äravoolutoru saab kuivaks - nii saab seadme korpus kuivaks ja ennetate hallituse tekkimist.
- 3: Lülitage seade välja, eemaldage see vooluvõrgust ja kerige toitejuhe ümber vastava posti; pange äravooluava kork ja kate tagasi.
- 4: Eemaldage väljalasketoru ja hoiustage seda asjakohaselt.
- 5: Katke kliimaseade kilega. Hoiustage kliimaseadet kuivas, lastele kättesaamatus kohas ning rakendage meetmeid tolmu ligipääsu takistamiseks.
- 6: Võtke kaugjuhtimispuldist akud/patareid välja ja hoiustage neid asjakohaselt.

Märkus! Veenduge, et seade paigutatakse kuiva kohta ja hoiustage kõiki seadme komponente asjakohaselt.

IX. Veatsing

Ärge kliimaseadet ise remontige ega lahti võtke. Seadme remontimine vastava kvalifikatsioonita isikute poolt võib viia seadme talitlushäirete tekkimise ning isikuvigastuste või vara kahjustumiseni.

Probleemid	Põhjused	Lahendused
Kliimaseade ei tööta.	Seadmes ei ole voolu.	Ühendage seade vooluvõrku ja lülitage see sisse.
	Ülevoolukaitse indikaator kuvab „FL“.	Laske vesi seadmest välja.
	Ümbritseva keskkonna temperatuur on liiga madal või liiga kõrge	Soovituslik on kasutada seadet temperatuurivahemikus 7-35 °C (44-95 °F).
	Jahutamise režiimis on ruumi temperatuur madalam kui seadistatud temperatuur; kütmisrežiimis on ruumi temperatuur kõrgem kui seadistatud temperatuur.	Muutke temperatuuri seadistusi.
	Kuivatamise režiimis on ümbritseva keskkonna temperatuur liiga madal.	Seade on paigutatud ruumi, kus ümbritseva keskkonna temperatuur on kõrgem kui 17 °C (62 °F).
Jahutusefekt ei ole piisavalt hea.	Ruumi paistab otsene päikesevalgus.	Tõmmake kardinad ette.
	Uksed ja aknad on avatud; ruumis on palju inimesi; või jahutamise režiimis on ruumis teisi kuumusallikaid.	Sulgege uksed ja aknad ning lisage kliimaseadmele võimsust.
	Filter on määrdunud.	Puhastage filtrit või vahetage see välja.
	Õhu sisse- või väljavooluava on blokeeritud.	Eemaldage takistused.
Palju müra	Kliimaseade ei ole paigaldatud tasasele pinnale.	Paigutage kliimaseade tasasele ja kõvale pinnale (et vähendada müra).
Kompressor ei tööta.	Rakendunud on ülekuumenemise kaitse.	Oodake 3 minutit, kuni temperatuur langeb ja seejärel taaskäivitage seade.
Kaugjuhtimispul t ei tööta.	Seade on kaugjuhtimispuldist liiga kaugel.	Liigutage kaugjuhtimispult kliimaseadmele lähemale ja veenduge, et kaugjuhtimispult on suunatud otse kaugjuhtimispuldi vastuvõtja poole.
	Kaugjuhtimispult ei ole suunatud kaugjuhtimispuldi vastuvõtja poole.	

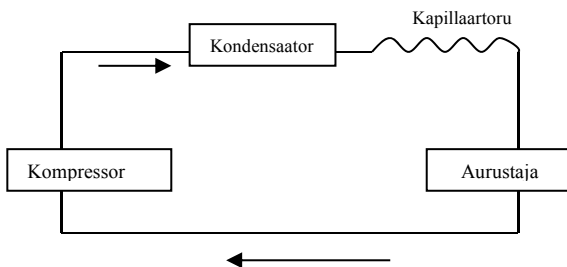
	Akud/patareid on tühjad.	Vahetage patareid välja.
Kuvatakse 'E1'.	Toru temperatuuriandur ei reageeri normaalselt.	Kontrollige toru temperatuuriandurit ja sellega seotud vooluringi.
Kuvatakse 'E2'.	Ruumi temperatuuriandur ei reageeri normaalselt.	Kontrollige ruumi temperatuuriandurit ja sellega seotud vooluringi.

Märkus! Kui esineb probleeme, mis ei ole esitatud käesolevas tabelis või kui soovitatud lahendused ei tööta, võtke palun ühendust professionaalse teenindusosutusega.

X. Lisa

Kliimaseadme skeem

(Seadme konkreetsed tehnilised näitajad leiata toote andmeplaadilt)



See markeering osutab, et seda seadet ei tohi EL-s pärast kasutusest kõrvaldamist käidelda koos olmejäätmetega. Utiliseerige see toode nõuetekohaselt, et vältida hoolimatust jäätmekäitlusest tingitud võimaliku kahju loodusele või inimeste tervisele ning edendada jätkusuutlikku materiaalsete ressursside taaskasutust. Andke oma kasutusest kõrvaldatud seade üle kohalikule jäätmete tagastuse ja kogumise süsteemi ettevõttele või edasimüüjale, kellelt seadme ostsite. Teie edasimüüja võtab kasutatud seadmed vastu ja annab need edasi keskkonnasõbraliku ümbertöötlemisega tegelevale ettevõttele.

			26507950	26506966
Kirjeldus	Sümbol	Ühik	Väärtus	Väärtus
Jahutatud nimitõhusus	<i>P rated c</i>	<i>kW</i>	2,06	2,06
Kütmise hinnatud efektiivsus	<i>P rated</i>	<i>kW</i>	-	-
Nimeline energiatarve jahutamisel	<i>P EER</i>	<i>kW</i>	0,792	0,792
Nimeline energiatarve kütmiseks	<i>P COP</i>	<i>kW</i>	-	-
Jahutuse energiatõhususe indeks	<i>EERd</i>	-	2,60	2,60
Kütte energiatõhususe indeks	<i>COPd</i>	-	-	-
Elektritarbimine režiimiväliselt termostaadis	<i>P TO</i>	<i>W</i>	-	-
Energiatarve ooterežiimis	<i>P SB</i>	<i>W</i>	1	1
Kliimaseadmete elektrienergia tarbimine	<i>SD: Q SD DD: Q DD</i>	<i>SD: kWh/h DD: kWh/a</i>	0,792	0,792
-ühe kanal			-	-
-kahe-kanal (jahutamine)				
Helivõimsuse tase	<i>L WA</i>	<i>dB (A)</i>	65	65
Globaalse soojenemise potentsiaal	<i>GWP</i>	<i>kg równowa żni-ków CO2</i>	3	3
Ettevõtte info	BAHAG AG Gutenbergstr. 21 68167 Mannheim Germany			

SIIRRETTÄVÄ ILMASTOINTILAITE

Käyttöohje



I.	Viktigt.....	151
II.	Funktioner og komponenter.....	155
III.	Indstillinger.....	156
IV.	Beskyttelsesfunktion.....	158
V.	Installation og justering.....	159
VI.	Dræningsinstruktioner.....	162
VII.	Vedligeholdelse.....	163
VIII.	Enhedsopbevaring.....	164
IX.	Fejlfinding.....	164
IX.	Fejlfinding.....	169
X.	Tillæg.....	170

Siirrettävissä ilmastointilaitteissa käytetty kylmäaine on ympäristöystävällistä hiilivetyä R290. Tämä kylmäaine on hajutonta ja R290 ei sisällä otsonia, jolloin sen ympäristövaikutus on pieni.

Lue ohjeet ennen käyttöä ja korjauksia.

Tämän käyttöohjeen kuvat eivät ehkä vastaa todellista kohdetta. Todellinen kohde on ensisijainen.

I. Huomiot

Varoitukset:

Älä yritä nopeuttaa sulatusta millään tavalla äläkä käytä puhdistuksessa muita kuin valmistajan suosittelemia välineitä. Laitetta on säilytettävä paikassa, jossa ei ole jatkuvasti käytössä olevia syttymislähteitä (esimerkiksi avotulta, käynnissä olevia kaasulaitteita tai toiminnassa olevia sähkölämmittimiä).

Älä puhko äläkä polta.

Huomaa, että jäähdytysaineet eivät välttämättä haise.

Laitteen asennus, käyttö ja varastointi on sallittua vain sellaisessa tilassa, jonka pinta-ala on suurempi kuin 7 m².

Älä tuki tuuletusaukkoja.

Laitetta on huollettava aina valmistajan suosittelemalla tavalla.

Laitteen varastointi on sallittua vain hyvin ilmastoidussa tilassa, jonka pinta-ala vastaa laitteen käyttöön soveltuvan tilan pinta-alaa.

Kaikilla henkilöillä, jotka tekevät toimenpiteitä kylmäainepiirille tai purkavat sen, on oltava toimialan akkreditoiman arviointiviranomaisen antama voimassa oleva todistus, joka antaa heille pätevyyden käsitellä kylmäaineita turvallisesti toimialan hyväksymien arviointivaatimusten mukaisesti.

Laitetta on huollettava vain valmistajan suosittelemalla tavalla. Muun ammattihenkilöstön apua vaativa huolto ja korjaus on suoritettava sellaisen henkilön valvonnassa, jolla on pätevyys käsitellä syttyviä kylmäaineita.

Vain ammattitaitoiset henkilöt saavat suorittaa turvallisuuteen vaikuttavia toimenpiteitä.



Huomautuksia:

- * Ilmastointilaitte soveltuu vain sisäkäyttöön eikä se sovellu mihinkään muuhun käyttöön.
- * Noudata paikallisia sähköverkkoa koskevia määräyksiä, kun asennat ilmastointilaitteen, ja tarkista, että se on oikein maadoitettu. Jos sinulla on kysyttävää sähköasennuksesta, katso valmistajan ohjeet ja pyydä tarvittaessa sähköasentajaa suorittamaan asennuksen.
- * Aseta kone tasaiselle ja kuivalle paikalle ja jätä vähintään 50 cm:n etäisyys koneen ja ympärillä olevien kohteiden tai seinien välille.
- * Kun ilmastointilaitte on asennettu, varmista, että pistoke on moitteeton ja kunnolla liitetty pistorasiaan ja vedä virtajohto siten, että kukaan ei kompastu siihen tai vedä vahingossa pistoketta irti.
- * Älä tuki ilmastointilaitteen ilmanotto- tai ilmanpoistoaukkoa. Pidä ilmanotto- ja ilmanpoistoaukko esteettöminä.
- * Kun asennat tyhjennysputket, varmista, että tyhjennysputket on liitetty kunnolla, ja että ne eivät ole vääntyneitä tai taipuneita.
- * Säättäessäsi ilmanottoaukon ylempää ja alemmaa tuulenhajainliuskaa, tartu niihin käsin varovasti, jotta tuulenhajainliuskat eivät vahingoitu.
- * Kun siirrät konetta, varmista, että se on pystyasennossa.
- * Kone on pidettävä etäällä bensiinistä, syttyvistä kaasuista, liesistä ja muista lämmön lähteistä.
- * Älä pura, kunnosta tai muuta konetta omavaltaisesti, sillä se voi aiheuttaa koneen toimintahäiriön tai jopa vahingoittaa henkilöitä ja omaisuutta. Koneen vikaantuessa pyydä valmistajaa tai ammattiasentajaa korjaamaan se vaarojen välttämiseksi.
- * Älä asenna ilmastointilaitetta kylpyhuoneeseen tai muuhun kosteaan tilaan tai käytä sitä tällaisissa tiloissa.
- * Älä kytke konetta pois päältä pistokkeesta vetämällä.
- * Älä aseta kuppeja tai muita esineitä rungon päälle, jotta vettä tai muita nesteitä ei pääse ilmastointilaitteeseen.
- * Älä käytä hyönteismyrkky-suihkeita tai muita syttyviä aineita lähellä ilmastointilaitetta.

* Älä pyyhi tai puhdista ilmastointilaitetta kemiallisilla liuottimilla, kuten bensiinillä tai alkoholilla. Jos joudut puhdistamaan ilmastointilaitteen, irrota se virtalähteestä ja puhdista puolikostealla pehmeällä liinalla. Jos kone on erittäin likainen, hankaa miedolla puhdistusaineella.

* Laitetta saavat käyttää vähintään 8-vuotiaat lapset ja henkilöt, joiden fyysinen, aistinvarainen tai henkinen toimintakyky on rajoittunut, jos heitä valvotaan tai heitä opastetaan laitteen turvalliseen käyttöön ja he ymmärtävät käyttöön liittyvät vaarat. Lapset eivät saa leikkiä laitteella. Lapset eivät saa tehdä puhdistus- tai kunnossapitotoimenpiteitä ilman valvontaa.

Jos sähköjohto on rikki, sen vaihto on annettava valmistajan, valmistajan huoltoteknikon tai muun pätevän henkilön tehtäväksi, jotta vältetään vaaratilanteita.

Laitte on asennettava kansallisten johdotusmääräysten mukaisesti.

Älä käytä ilmastointilaitetta kosteissa tiloissa, kuten kylpyhuoneissa tai pesutuvissa.

Laitteiden kuljettaminen, merkintä ja säilyttäminen

Syttyviä kylmäaineita sisältävien laitteiden kuljettaminen

Noudatettava kuljetusmääräyksiä

Laitteiden merkinnät paikallisten määräysten mukaisesti.

Syttyviä kylmäaineita sisältävien laitteiden hävittäminen kansallisten määräysten mukaisesti.

Laitteiden säilyttäminen

Laitteet on säilytettävä valmistajan ohjeiden mukaisesti.

Pakattujen (myymättömien) laitteiden säilyttäminen.

Varastointipakkaus on suojattava siten, että pakkauksen sisällä olevien laitteiden mekaaniset vauriot eivät aiheuta kylmäaineen vuotoa.

Yhdessä säilytettävien laitteiden enimmäismäärä määritetään paikallisissa määräyksissä.

II. Ominaisuudet ja komponentit

1. Ominaisuudet

*Upouusi ulkonäkö, kompakti rakenne, hienot linjat, yksinkertainen muoto.

*Toimintoina jäähdytys, kosteudenpoisto, ilmansyöttö ja jatkuva kuivatus

*Ulkoliitäntä on asetettu korkealle, jotta asentaminen on helpompaa ja lämpöputken virtaus sujuvaa.

*LED-näytöllinen käyttöpaneeli, kaunis ja tyylikäs, korkealaatuinen kauko-ohjain.

Käyttäjäturvalliseksi suunniteltu kauko-ohjain.

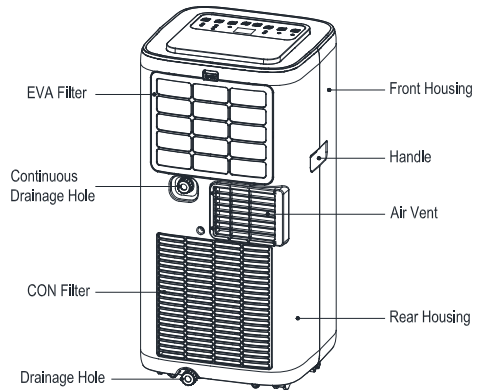
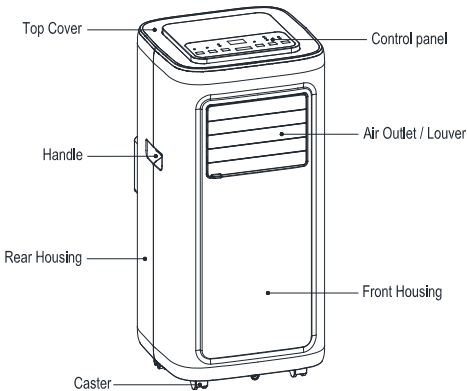
*Ilmansuodatus mahdollista.

*Ajastustoiminto.

*Suojaustoimintona automaattinen kompressorin käynnistys kolmen minuutin kuluttua sekä muita suojaustoimintoja.

Ilmastointilaitteen enimmäislämpötilat jäähdytys: 35/24 °C; lämmitys:20/12 °C; lämpötila käyttöalue: 7–35 °C.

Komponentit:



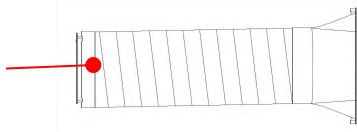
Top Cover	Yläkansi
Handle	Kahva
Rear Housing	Takakotelo
Caster	Pyörä
Control panel	Käyttöpaneeli
Air Outlet / Louver	Ilmanpoistoaukko/tuuletussäle
Front Housing	Etukotelo

EVA Filter	EVA-suodatin
Continous Drainage Hole	Jatkuvan kuivatuksen reikä
CON Filter	CON-suodatin
Drainage Hole	Poistoreikä
Front Housing	Etukotelo
Handle	Kahva
Air Vent	Ilma-aukko
Rear Housing	Takakotelo

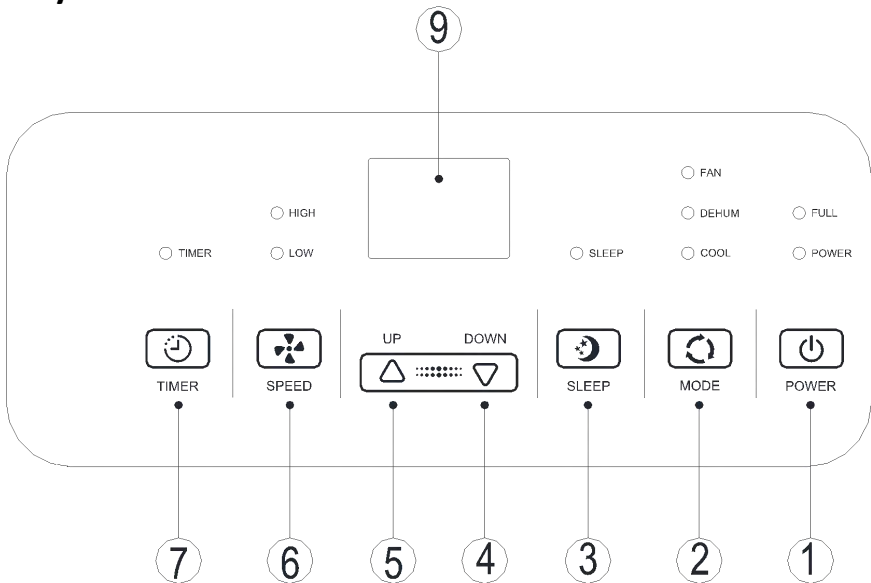
Poistoputki



Ikkunatiivistesarja



III. Käyttöasetukset



1. Käyttöpaneelin ohjeet

1) Käyttöliittymä.

1. Virtanäppäin

2. Tilan
valintanäppäin
puhallin:

3. Lepotilanäppäin

4. Alas-näppäin

5. Ylös-näppäin

6. Puhallusnopeuden
valintanäppäin

7. Ajustinnäppäin

8. Automaattinen
kääntyily
(valinnainen)

- 1: Kun koneeseen kytketään virta ensimmäisen kerran, kuuluu käynnistysääni ja sitten kone siirtyy valmiustilaan.
- 1: **Virtanäppäin:** painamalla kone kytketään päälle ja pois päältä. Mikäli virta on päällä, painaminen kytkee koneen pois päältä. Mikäli virta on pois päältä, painaminen kytkee koneen päälle.
- 2: **Tilan valintänäppäin:** Mikäli virta on päällä, painamalla tätä näppäintä vaihdat tiloja jäähdytys → puhallin → kuivatus.

3: Lepotila:

Jäähdystilassa painamalla ylös- tai puhallinäppäintä kone siirtyy lepotilaan, jolloin se toimii energiansäästötilassa ja toimintaääni on hiljaisempi.

- 4: **Ylös-näppäin ja alas-näppäin:** painamalla näitä näppäimiä voit asettaa lämpötilan ja ajan. Toimi seuraavasti:

Aseta lämpötila painamalla ylös-näppäintä tai alas-näppäintä ja valitse haluamasi lämpötila (ei käytettävissä puhallin- tai kuivatustilassa).

Aseta aika painamalla ylös-näppäintä tai alas-näppäintä ja valitse haluamasi aika.

5: Puhallusnopeuden valintänäppäin:

Jäähdytys- ja puhallintilassa voit valita puhallusnopeudeksi suuren tai pienen painamalla tätä näppäintä. Tietyissä olosuhteissa puhallus ei ehkä kuitenkaan toimi asetetun puhallusnopeuden mukaisesti.

Kuivatustilassa puhallin valitsee pakotetusti pienen puhallusnopeuden näppäimen painalluksesta riippumatta.

6: Ajastinnäppäin:

Mikäli virta on päällä, painaminen kytkee ajastuksen pois päältä. Mikäli virta on pois päältä, painaminen kytkee ajastuksen päälle.

Kun ajastuksen symboli vilkkuu, näppäintä painamalla ja painamalla ylös- ja alas-näppäimiä voit valita ajastusajan.

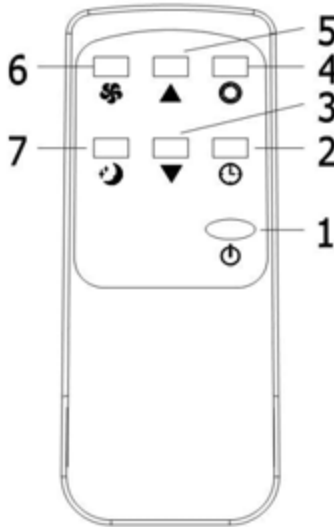
Ajastusajaksi voit valita 1–24 tuntia ja sitä voidaan säätää yhden tunnin askelin ylös- tai alaspäin.

7: Automaattinen kääntyily








Käynnistettäessä tämän näppäimen painaminen kytkee kääntyilyn päälle tai pois päältä.

2. Kauko-ohjaimen käyttöohjeet

Kauko-ohjaimen paneeli:



Korkealaatuisen kauko-ohjaimen käyttöohjeet:

1. Virta Kytket koneen virran päälle tai pois päältä painamalla  -näppäintä.
2. Ajastin: aseta ajastus painamalla  -näppäintä.
3. Alas: pienennät lämpötila- ja ajastusarvoa painamalla  -näppäintä.
4. Tila: voit vaihtaa jäähdytyksen, puhalluksen ja kuivatustilan välillä painamalla  -näppäintä.
5. Ylös: suurennat lämpötila- ja ajastusarvoa painamalla  -näppäintä.
6. Puhallin: valitse suuri tai pieni puhallusnopeus painamalla  -näppäintä.
7. Lepotila: kytket lepotilan päälle painamalla  -näppäintä.

IV. Suojaustoiminto

3.1. Jäätymisen suojaustoiminto

Jos poistoputken lämpötila on liian alhainen jäähdytys-, kuivatus- tai virransäätötilassa, kone siirtyy automaattisesti suojaustilaan. Jos poistoputken lämpötila nousee tiettyyn lämpötilaan, kone palaa normaaliin toimintatilaan.

3.2. Ylivirtaussuojaustoiminto

Jos vesiastian veden määrä ylittää varoitustason, koneesta kuuluu

automaattisesti hälytysääni ja ”FULL”-merkkivalo vilkkuu. Silloin sinun täytyy siirtää koneen poistoputki tai veden poistoaukko viemäriin tai muulle poistoalueelle veden tyhjentämiseksi (katso ohjeet tämän luvun lopusta kohdasta *Tyhjennysohjeet*). Kun vesi on tyhjennetty, kone palaa automaattisesti alkuperäiseen tilaan.

3.3. Automaattinen jäätyminen suojaus (toiminto on jäähdytysmalleissa): Koneessa on automaattinen jäätyminen suojaustoiminto. Jäätyminen suojaus saavutetaan nelitieventtiilin kääntymisellä.

3.4. Kompressorin suojaustoiminto

Kompressorin käyttöäin pidentämiseksi siinä on 3 minuutin käynnistymisviive sen jälkeen, kun kompressorin on kytketty pois päältä.

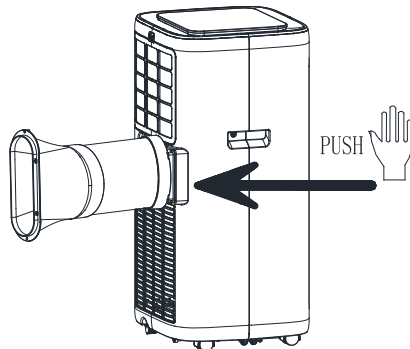
V. Asentaminen ja säätäminen

1. Asentaminen

Varoitus: ennen siirrettävän ilmastointilaitteen käyttämistä sitä on pidettävä pystyasennossa vähintään kaksi tuntia.

Ilmastointilaitetta on helppo siirtää huoneessa. Varmista siirrettäessä, että ilmastointilaitte on pystyasennossa, ja että se asetetaan tasaiselle alustalle. Älä asenna ilmastointilaitetta kylpyhuoneeseen tai muuhun kosteaan tilaan tai käytä sitä tällaisissa tiloissa.

1.1 Lämpöputken asentaminen (kuten kuvassa 1)



Kuva 1

1) Poista ulompi liitososa ja poistoputki ja poista muovipussit;

2) Työnnä lämpöputki (poistoputken pää) takapaneelin tuuletusaukkoon (työnnä vasemmalle) ja tee asennus loppuun (kuten kuvassa 1).

1.2 Ikkunan tiivistelyyn asentaminen

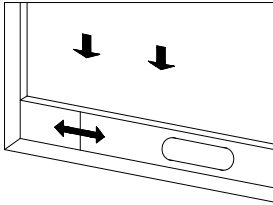
Avaa ikkuna puoliksi ja asenna ikkunatiivistely ikkunaan (kuten kuvissa 2 ja 3). Komponentit voidaan laittaa vaakasuoraan tai pystysuoraan.

Vedä ikkunan tiivistelyyn eri osat auki ja säädä niiden avautumisetäisyys siten, että kokoonpanon molemmat päät koskettavat ikkunan runkoa, ja kiinnitä kokoonpanon eri osat. 1.2 Ikkunan

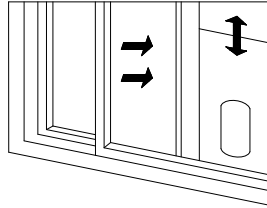
tiivistelevyn asentaminen

Huomautuksia: 1) Poistoputken litteän pään on napsahdettava paikalleen.

2) Putkea ei saa asentaa vinoon tai liian suureen kulmaan (yli 45°). Älä estä poistoputken ilmanvaihtoa.



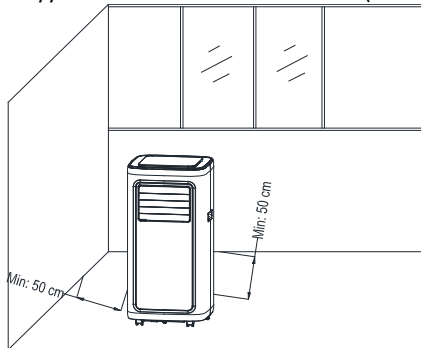
Kuva 2



Kuva 3

1.3 Kotelon asentaminen

1) Siirrä kone, johon on asennettu lämpöputki ja liittimet, ikkunan eteen. Kotelon ja seinien tai muiden kohteiden välisen etäisyyden tulee olla vähintään 50 cm (kuten kuvassa 4).

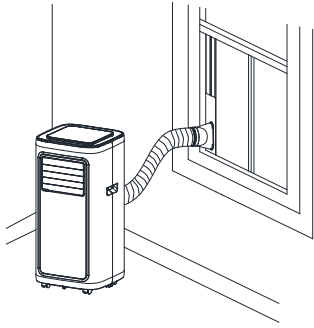


Kuva 4

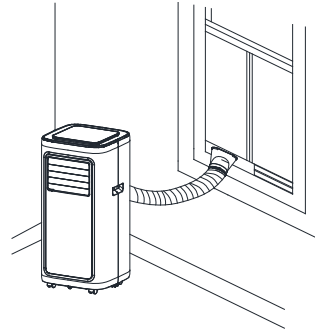
Pidennä poistoputki ja napsauta poistoputken litteä pää ikkunan tiivistelevyn aukkoon (kuten kuvissa 5 ja 6).

Huomautuksia: 1. Poistoputken litteän pään on napsahdettava paikalleen.

2. Putkea ei saa asentaa vinoon tai liian suureen kulmaan (yli 45°). Älä estä poistoputken ilmanvaihtoa.



Kuva 5



Kuva 6

Tärkeä huomautus:

Poistoletkun pituuden tulee olla 280–1500 mm. Tämä pituus perustuu ilmastointilaitteen teknisiin tietoihin. Älä käytä jatkoputkia tai vaihda sitä muunlaisiin letkuihin, sillä ne voivat aiheuttaa toimintahäiriön. Poistoletku ei saa olla tukossa, muutoin voi tapahtua ylikuumentuminen.

VI. Tyhjennysohjeet

Tässä koneessa on kaksi tyhjennystapaa: manuaalinen tyhjentäminen ja jatkuva tyhjennys.

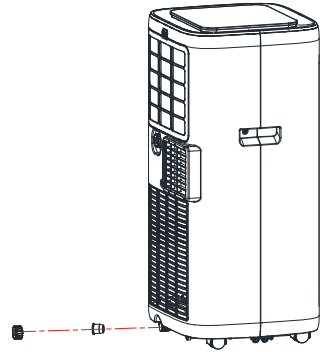
Manuaalinen tyhjentäminen:

Kun kone pysähtyy, koska vettä on liikaa, kytke virta pois päältä ja irrota virtapistoke.

Huomautuksia: siirrä konetta varovasti, jotta vesi ei roisku rungon alla olevasta vesiasiaista.

Aseta vesisäiliö rungon taakse sivussa olevan vedenpoiston alle.

Avaa vedenpoiston kansi ja poista vesitulppa, vesi virtaa automaattisesti vesisäiliöön.



Huomautuksia: 1) Säilytä vedenpoiston kansi ja vesitulppa.

Voit kallistaa runkoa hieman taaksepäin tyhjentämisen aikana.

Jos kaikki vesi ei mahdu vesisäiliöön, laita vesitulppa takaisin veden poistoaukkoon mahdollisimman nopeasti, jotta estät veden vuotamisen lattialle tai matolle.

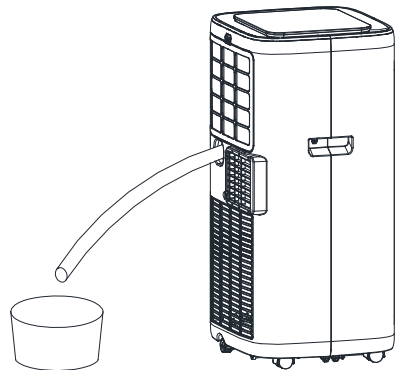
Kun vesi on tyhjennetty, laita vesitulppa takaisin ja kiinnitä vedenpoiston kansi.

Jatkuva tyhjennys (valinnainen) (käytettävissä vain kosteuden poistotilassa), kuten kuvassa näytetään:

Irrota vedenpoiston kansi ja vesitulppa.

Laita tyhjennysputki veden poistoaukkoon.

Aseta tyhjennysputki ämpäriin.



VII. Kunnossapito

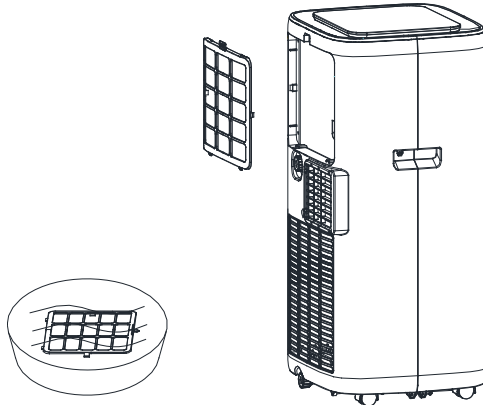
Puhdistaminen: kytke kone pois päältä ja irrota pistoke pistorasiasta ennen puhdistamista ja kunnossapitoa.

Pintojen puhdistaminen.

Puhdista koneen pinta kostealla ja pehmeällä liinalla. Älä käytä kemikaaleja, kuten bentseeniä, alkoholia, bensiiniä ym., sillä ilmastointilaitteen pinta tai jopa koko ilmastointilaitte voi vaurioitua.

Suodatinsihdin puhdistaminen

Jos suodatinsihti on tukossa pölystä ja ilmastointilaitteen teho heikkenee, puhdista suodatinsihti kahden viikon välein.



Ylemmän suodatinsihthekeyksen puhdistaminen

Kierrä EVA-suodatinverkon kiinnittävä ruuvi irti ruuvitaltalla ja irrota taustalevy ja EVA-suodatinverkko.

Laita EVA-suodatin lämpimän veden ja neutraalin puhdistusaineen seokseen (noin 40 °C / 104 °F), huuhtelee ja kuivata varjossa.

VIII. Laitteen säilyttäminen

- 1: Irrota vedenpoiston kansi ja vesitulppa, tyhjennä vesi vesialustasta muihin vesisäiliöihin tai kallista runkoa veden tyhjentämiseksi muihin astioihin.
- 2: Kytke kone päälle, säädä hiljaisen nopeuden puhallustila ja käytä sitä, kunnes poistoputki on kuivunut. Tällä tavalla laitteen sisäpuoli pysyy kuivana, mikä estää homeen muodostumisen.
- 3: Kytke kone pois päältä, irrota pistoke pistorasiasta ja kierrä virtajohto johtosäilytyksen ympärille. Asenna tulppa ja vedenpoiston kansi takaisin.
- 4: Irrota poistoputki ja säilytä se.
- 5: Peitä ilmastointilaitte muovipussilla. Säilytä ilmastointilaitetta kuivassa paikassa, poissa lasten ulottuvilta ja vältä sen altistamista pölylle.
- 6: Poista kauko-ohjaimen paristot ja säilytä ne tallessa.

Huomautus: varmista, että laite on kuivassa paikassa ja säilytä kaikki koneen komponentit

tallessa.

IX. Vianmääritys

1. Tietoa huoltamisesta

1) Ympäristön tarkastaminen

Ennen töiden aloittamista järjestelmillä, jotka sisältävät syttyviä kylmäaineita, on suoritettava turvallisuustarkastukset, jotta varmistetaan, että syttymisvaara on minimoitu. Jäähdytysjärjestelmän korjauksen yhteydessä on noudatettava seuraavia varotoimenpiteitä ennen järjestelmään liittyvien töiden suorittamista.

2) Toimenpiteet

Työ on tehtävä hallitusti, jotta minimoitaisiin syttyvien kaasujen tai höyryjen esiintyminen työn suorittamisen aikana.

3) Yleinen työskentelyalue

Kaikille huoltoteknikoille ja muille alueen työntekijöille on ilmoitettava käynnissä olevan työn luonteesta. Työskentelyä ahtaissa tiloissa on vältettävä. Työskentelyalue on eristettävä. Varmista, että työskentelyalueen olosuhteet ovat turvalliset tulenarkojen aineiden osalta.

4) Tarkista kylmäaineen varalta

Työskentelyalue on tarkastettava kylmäaineet tunnistavalla laitteella ennen työn aloittamista sekä työskentelyn aikana, jotta teknikko pystyy varautumaan mahdollisesti tulenarkaan toimintaympäristöön. Varmista, että vuodot tunnistava laite tunnistaa ympäristössä mahdollisesti esiintyvät kylmäaineet eli kipinöimättömät, riittävän tiiviit tai luonnostaan vaarattomat.

5) Palonsammuttimet

Jos jäähdytyslaitteeseen tai sen osaan tehdään tulitöitä, sammutusvälineiden on oltava saatavilla. Pidä jauhe- tai hiilidioksidisammutin työskentelypaikan lähellä.

6) Ei sytytyslähteitä

Kukaan henkilö, joka suorittaa jäähdytysjärjestelmää koskevia töitä, mukaan lukien altistuminen syttyvää kylmäainetta sisältäville putkistoille, ei saa käyttää mitään sytytyslähdettä tavalla, joka aiheuttaa palo- tai räjähdysvaaran. Kaikki mahdolliset sytytyslähteet, kuten sytytetty tupakat, on pidettävä riittävän kaukana paikasta, jossa asennus, korjaus, käytöstä poisto ja hävitys tehdään, ja aina kun kylmäainetta on mahdollista päästä ympäröivään tilaan. Ennen työn aloittamista on tarkastettava laitteen ympäristö, ettei sen lähellä ole syttyviä kohteita eikä syttymisen lähteitä. Tupakointi kielletty - kylttien on oltava näkyvillä.

7) Ilmastoitu alue

Varmista, että paikka on avoin tai riittävän ilmastoitu ennen laitteen käsittelyä tai tulitöiden aloittamista. Ilmanvaihdon on toimittava koko työnteon ajan. Ilmanvaihdon on johdettava vapautuvat kylmäaineet turvallisesti pois, mieluiten ulkoilmaan.

8) Kylmäainelaitteiden tarkastus

Jos sähköosia vaihdetaan, niiden on oltava käyttötarkoitukseen sopivia ja teknisten vaatimusten mukaisia. Valmistajan huolto-ohjeita on aina noudatettava. Kysy epäselvissä tapauksissa neuvoa valmistajan tekniseltä osastolta.

Syttyviä kylmäaineita sisältäviin laitteisiin on tehtävä seuraavat tarkastukset:

Kylmäaineen määrä on riittävä sen kokoiseen huoneeseen, johon kylmäainetta sisältävät osat asennetaan.

- Ilmastointilaitte ja poistoaukot toimivat normaalisti eivätkä ole tukossa.

- Jos käytetään välillistä jäähdytyskiertoa, on tarkistettava, että toisiokierto sisältää kylmäainetta.

- Laitteiden kyltit ovat näkyvissä ja lukukelpoisia. - Lukukelvottomat merkinnät ja kyltit on vaihdettava.

Jäähdytysputket tai -osat asennetaan siten, etteivät ne todennäköisesti altistu millekään aineelle, joka voisi syövyttää kylmäainetta sisältäviä komponentteja, paitsi jos komponentit on valmistettu materiaaleista, jotka ovat luontaisesti syöpymisen kestäviä, tai ne on käsitelty syöpymistä kestäviksi.

9) Sähkölaitteiden tarkastukset

Turvallisuustarkastukset ja komponenttien tarkastukset kuuluvat aina sähköosien korjaus- ja huoltotöihin. Jos ilmenee turvallisuutta vaarantavia vikoja, virtapiiriin ei saa kytkeä jännitettä, ennen kuin vialla on korjattu. Jos vikaa ei voi korjata heti, mutta on tärkeää jatkaa toimintaa, riittävää väliaikaista ratkaisua voi käyttää. Asiasta on ilmoitettava laitteen omistajalle, jotta kaikki osapuolet ovat tietoisia siitä.

Turvallisuustarkastuksessa on varmistettava, että

- kondensaattorit ovat jännitteettömiä, tarkastettava siten, ettei kipinäntiä esiinny;
- jännitteisiä sähköosia ja johtoja ei tule näkyviin järjestelmää ladattaessa, käsiteltäessä tai tyhjennettäessä;
- laitteisto on jatkuvasti maadoitettu.

Umpiosien korjaus

1) Umpiosia korjattaessa kaikki virtalähteet on irrotettava laitteistosta, ennen kuin avataan suljettuja kansia tms. On ehdottoman tärkeää, että huollon aikana on käytettävissä sähköliitäntä. Tämän jälkeen vuoto täytyy paikantaa ja mahdollisesti vaarallisesta tilanteesta on varoitettava.

2) Sähkökomponenttien parissa työskennellessä on kiinnitettävä erityistä huomiota siihen, ettei kotelointia muuteta millään tavalla, mikä voisi vaikuttaa laitteen suojaukseen.

Tämä sisältää kaapelivauriot, liiallisen liitäntämäärän, vastoin alkuperäisiä määräyksiä valmistetut navat, tiivistevauriot, virheelliset laippa-asennukset ym.

Varmista, että laite on asennettu vakaasti.

Varmista, etteivät tiivisteet tai tiivistemateriaalit ole haurastuneet siten, etteivät ne enää palvele tarkoitustaan estää syttyvien kaasujen sisään pääsyä. Vaihto-osien on oltava valmistajan vaatimusten mukaisia.

HUOMAA: Silikonitiivistysaine saattaa haitata joidenkin vuodontunnistuslaitteiden toimintatehoa. Luontaisesti turvallisia osia ei tarvitse eristää ennen korjaustöitä.

3. Luonnostaan vaarattomien komponenttien korjaus

Älä kohdista piireihin pysyviä induktiivisia tai kapasitanssikuormituksia varmistamatta, että ne eivät ylitä käytössä olevien laitteiden sallittua jännitettä ja virtaa.

Luonnostaan vaarattomat komponentit ovat ainoat tyypit, joilla voidaan työskennellä syttyvän ilmakehän läsnä ollessa. Testilaitteella on oltava oikea luokitus.

Vaihda osat vain valmistajan määrittämiin osiin. Muut osat voivat aiheuttaa kylmäaineen

räjähämisen vuototilanteessa.

4. Kaapelointi

Tarkasta, etteivät kaapelit ole alttiina kulumiselle, syöpymiselle, kovalle paineelle, tärinälle, teräville kulmille tai muille haitallisille ympäristövaikutuksille. Tarkastuksissa on huomioitava myös vanhenemisen sekä kompressorien ja tuulettimien aiheuttaman jatkuvan tärinän vaikutukset.

5. Syttyvien kylmäaineiden havaitseminen

Mahdollisia syttymislähteitä ei saa milloinkaan käyttää kylmäainevuotojen etsinnässä eikä paikantamisessa. Halidilampua (tai muuta välinettä, jossa on avoliekki) ei saa käyttää.

6. Vuodontunnistusmenetelmät

Seuraavat vuodontunnistusmenetelmät sopivat kaikille järjestelmille, jotka sisältävät syttyviä kylmäaineita.

Sähköisiä vuodontunnistuslaitteita voidaan käyttää vuotojen tunnistamiseen, mutta syttyvien kylmäaineiden tapauksessa niiden tarkkuus ei välttämättä ole riittävä tai ne saattavat vaatia kalibrointia. (Vuodontunnistuslaitteet on kalibroitava paikassa, jossa ei ole kylmäaineita.) Varmista, että tunnistuslaite ei ole mahdollinen syttymislähde, ja että se sopii käytettävään kylmäaineen tunnistamiseen. Vuodonetsintälaitteisiin on asetettava kylmäaineen syttyvyys, ja se on kalibroitava käytetyn kylmäaineen mukaisesti. Kaasupitoisuus (maks. 25 %) vahvistetaan.

Vuodonetsintänesteeet sopivat käytettäväksi useimpien kylmäaineiden kanssa, mutta klooria sisältävien pesuaineiden käyttöä pitää välttää, koska kloori saattaa reagoida kylmäaineen kanssa ja syövyttää kupariputkia.

Vuotoepäilyn ilmetessä kaikki avoliekit on poistettava tai sammutettava.

Jos juotosta vaativa kylmäainevuoto havaitaan, kaikki kylmäaine on otettava talteen järjestelmästä tai se on eristettävä (suljetuilla venttiileillä) sellaiseen järjestelmän osaan, joka on kaukana vuodosta. Hapeton tyyppi on vietävä järjestelmän läpi sekä ennen juottoa että sen jälkeen.

Kylmäaineen poisto

Kun kylmäainepiiri avataan korjausta varten tai muusta syystä, on toimittava määräysten mukaisesti. Syttyvyyden vuoksi kylmäaineita on käsiteltävä oikein. Toimi seuraavasti:

- poista kylmäaine;
- puhdistaa piiri inertillä kaasulla;
- poista kaasut;
- puhdistaa uudelleen inertillä kaasulla;
- avaa piiri leikkaamalla tai juottamalla.

Kylmäaine on otettava talteen oikeanlaisiin pulloihin. Järjestelmä on ”huuhdeltava” hapettomalla tyypellä, jotta laitteen turvallisuus on varma. Toimenpide on tarvittaessa toistettava monta kertaa. Paineilmaa tai happea ei saa käyttää tähän tehtävään.

Laitteet on huuhdeltava rikkomalla järjestelmän alipaine hapettomalla tyypellä ja jatkamalla täyttää, kunnes käyttöpainetta on saavutettu. Tuuleta laite sitten ja ime se alipaineeseen. Toimenpide on toistettava, kunnes kaikki kylmäaine on poistunut järjestelmästä. Viimeisen tyypitöiden jälkeen järjestelmään palautetaan normaalipaine, minkä jälkeen työt voidaan aloittaa. Tämä toimenpide on aivan välttämätön, jos putkistoa juotetaan.

Varmista, että tyhjiöpumpun ilmanpoistoaukko ei ole syttymislähteiden lähellä ja että ilmanvaihto toimii.

Täyttötoimet

Noudata täytössä yleisohjeiden lisäksi seuraavia ohjeita.

- Varmista, että eri kylmäaineet eivät sekoitu täyttölaitteita käytettäessä. Letkujen ja putkien on oltava mahdollisimman lyhyitä, jotta kylmäainetta olisi niissä mahdollisimman vähän.
- Pullot on pidettävä pystyasennossa.
- Varmista, että jäähdytysjärjestelmä on maadoitettu ennen sen täyttöä kylmäaineella.
- Kun täyttö on valmis, kiinnitä järjestelmään kyltti (ellei sellaista ole ennestään).
- Varo erityisesti jäähdytysjärjestelmän ylitäyttöä.

Järjestelmälle on tehtävä painetesti hapettomalla tyypellä ennen järjestelmän uudelleentäyttöä. Järjestelmälle on tehtävä vuototesti täytön jälkeen mutta ennen laitteen käyttöönottoa. Seuraava vuototesti on tehtävä ennen laitteen siirtoa muualle.

9. Poistaminen käytöstä

Teknikon on ehdottomasti tunnettava laitteisto ennen seuraavia toimia. On suositeltavaa, että kaikki kylmäaineet otetaan huolellisesti talteen. Mahdollista analyysia varten on otettava öljy- ja kylmäainenäyte, ennen kuin kylmäaine otetaan talteen uusiokäyttöä varten. On tärkeää huolehtia sähkönsäonnasta ennen töiden aloittamista.

- a) Tutustu laitteeseen ja sen toimintaan.
- b) Irrota laite sähköverkosta.
- c) Varmista ennen töiden aloitusta, että
 - kylmäainepullojen käsittelyyn tarvittavat työkalut ovat tarvittaessa saatavilla;
 - kaikki henkilönsuojaimet ovat saatavilla ja asianmukaisesti käytössä;
 - pätevä henkilö valvoo talteenottoa koko ajan;
 - talteenottolaitteisto ja pullot ovat standardien mukaisia.
- d) Kerää kaikki kylmäaine talteen mahdollisuuksien mukaan.
- e) Jos alipainetta ei voi käyttää, tee jakoputkisto kylmäaineen poistamiseksi useasta eri kohdasta järjestelmää.
- f) Varmista, että pullo on vaa'alla ennen talteenoton aloittamista.
- g) Käynnistä talteenottolaitteisto ja käytä sitä valmistajan ohjeiden mukaisesti.
- h) Älä täytä pulloja liian täyteen (korkeintaan 80 % pullon tilavuudesta).
- i) Älä ylitä pullon suurinta sallittua täyttöpainetta edes tilapäisesti.
- j) Kun pullot on täytetty oikein ja talteenotto on saatu valmiiksi, huolehdi siitä, että pullot ja laitteisto viedään heti pois ja että laitteiston kaikki sulkuventtiilit ovat kiinni.
- k) Talteen otettua kylmäainetta ei saa käyttää uudelleen missään muussa jäähdytysjärjestelmässä, ennen kuin aine on puhdistettu ja tarkastettu.

10. Merkinnät

Laitteistoon on kiinnitettävä merkintä, josta käy ilmi, että laitteisto on poistettu käytöstä ja kylmäaine on otettu talteen. Merkinnässä pitää olla päivä ja allekirjoitus. Jos laitteistossa on syttyvää kylmäainetta, varmista, että tämä käy merkinnästä ilmi.

11. Talteenotto

Kun kylmäaine poistetaan laitteistosta huollon tai käytöstä poiston takia, on suositeltavaa, että kaikki kylmäaineet otetaan huolellisesti talteen.

Käytä kylmäaineen talteenotossa vain tähän tarkoitukseen sopivia pulloja. Varmista, että pulloja on käytettävissä riittävä määrä kaiken kylmäaineen talteenottoon. Kaikkien pullojen on oltava sopivia talteen otettavalle kylmäaineelle ja niissä pitää olla tästä kertova merkintä (ts. kylmäaineen talteenottopulloja). Pulloissa pitää olla toimintakuntoiset paineenalennusventtiilit ja sulkuventtiilit. Tyhjiä talteenottopulloista on poistettava kaasut, ja mahdollisuuksien mukaan ne on jäädytettävä ennen kylmäaineen talteenottoa.

Talteenottolaitteiston on oltava toimintakuntoinen ja sen käyttöohjeen on oltava saatavilla. Laitteiston pitää soveltua syttyvien kylmäaineiden talteenottoon. Lisäksi toimintakuntoisen kalibroidun vaa'an pitää olla käytettävissä. Letkujen pitää olla ehjiä ja hyväkuntoisia, ja liittimien pitää olla tiiviitä. Tarkista ennen käyttöä, että talteenottolaitteisto on toimintakuntoinen, ja että se on kunnolla huollettu ja sen sähköosat on tiivistetty tulipalon estämiseksi, mikäli kylmäainetta vuotaa. Kysy epävarmoissa tilanteissa neuvoa valmistajalta.

Kylmäaine on palautettava sen toimittajalle asianmukaisissa pulloissa ja niiden mukana on toimitettava jätteensiirtoilmoitus. Älä sekoita eri kylmäaineita talteenottolaitteissa äläkä etenkin samoihin pulloihin.

Jos poistettavana on kompressori tai kompressorijöly, varmista, että tyhjennys on tehty riittävästi hyvin, jotta syttyvää kylmäainetta ei jää voiteluaineeseen. Kompressori on tyhjennettävä ennen sen palautusta toimittajalle. Tyhjennystä saa nopeuttaa vain lämmittämällä kompressorin runko sähkölämmittimellä. Öljy on laskettava pois järjestelmästä turvallisesti.

Koneen sulakeparametrit

Tyyppi: SET tai SMT Jännite:: 220-240 V~50Hz Virta: 3,15 A Nimellinen tulo: 792W

Laitteen säilyttäminen:

- 1: Irrota vedenpoiston kansi ja vesitulppa, tyhjennä vesi vesialustasta muihin vesisäiliöihin tai kallista runkoa veden tyhjentämiseksi muihin astioihin.
- 2: Kytke kone päälle, säädä hiljaisen nopeuden puhallustila ja käytä sitä, kunnes poistoputki on kuivunut. Tällä tavalla laitteen sisäpuoli pysyy kuivana, mikä estää homeen muodostumisen.
- 3: Kytke kone pois päältä, irrota pistoke pistorasiasta ja kierrä virtajohto johtosäilytyksen ympärille. Asenna tulppa ja vedenpoiston kansi takaisin.
- 4: Irrota poistoputki ja säilytä se.
- 5: Peitä ilmastointilaitte muovipussilla. Säilytä ilmastointilaitetta kuivassa paikassa, poissa lasten ulottuvilta ja vältä sen altistamista pölylle.
- 6: Poista kauko-ohjaimen paristot ja säilytä ne tallessa.

Huomautus: varmista, että laite on kuivassa paikassa ja säilytä kaikki koneen komponentit tallessa.

IX. Vianmääritys

Älä korjaa äläkä pura ilmastointilaitetta itse. Ammattitaidoton korjaus voi johtaa takuun

peruuntumiseen ja se voi aiheuttaa henkilö- ja omaisuusvahinkoja.

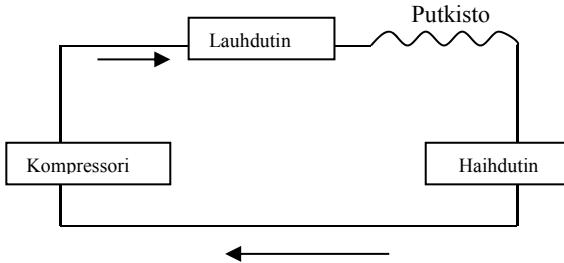
Ongelma	Syy	Ratkaisu
Ilmastointilaite ei toimi.	Sähkövirtaa ei ole.	Kytke laite päälle ja yhdistä pistorasiaan.
	Ylivuototunnistimessa näkyy "FL".	Tyhjennä vesi sisältä.
	Ympäristön lämpötila on liian alhainen tai liian korkea.	Koneen suositeltu käyttölämpötila on 7–35 °C (44–95 °F).
	Jäähdytystilassa huonelämpötila on alhaisempi kuin asetettu lämpötila. Lämmitystilassa huonelämpötila on korkeampi kuin asetettu lämpötila.	Asetetun lämpötilan muuttaminen.
	Kuivaustilassa ympäristön lämpötila on alhainen.	Kone on sijoitettu tilaan, jossa ympäristön lämpötila on korkeampi kuin 17 °C (62 °F).
Jäähdytystulos ei ole hyvä	Altistuminen suoralle auringonvalolle.	Vedä verho eteen.
	Ovet tai ikkunat ovat auki, ihmisiä on paljon; tai jäähdytystilassa on muita lämmönlähteitä.	Sulje ovet ja ikkunat ja lisää uusi ilmastointilaite.
	Suodatinsihti on likainen.	Puhdista tai vaihda suodatinsihti.
	Ilmanottoaukko tai ilmanpoistoaukko on tukossa.	Poista tukokset.
Paljon melua	Ilmastointilaitetta ei ole asetettu tasaiselle alustalle.	Aseta ilmastointilaite tasaiselle ja kovalle alustalle (melun vaimentamiseksi).
Kompressorin ei toimi.	Ylikuumentumissuojaus käynnistyy.	Odota 3 minuuttia, kunnes lämpötila on laskenut, ja käynnistä kone uudelleen.
Kauko-ohjain ei toimi.	Koneen ja kauko-ohjaimen välinen etäisyys on liian suuri.	Aseta kauko-ohjain lähemmäksi ilmastointilaitetta, ja varmista, että osoitat sillä suoraan kauko-ohjaimen vastaanottimeen.
	Kauko-ohjainta ei kohdisteta kauko-ohjaimen vastaanottimeen.	
	Paristot ovat tyhjä.	Vaihda paristot.
Näytössä näkyy E1.	Putken lämpötila-anturi on epänormaali.	Tarkista putken lämpötila-anturi ja siihen liittyvä piiri.
Näytössä näkyy E2.	Huonelämpötilan anturi on epänormaali.	Tarkista huonelämpötilan anturi ja siihen liittyvä piiri.

Huomaa: Jos ongelmaa ei löydy taulukosta tai ehdotetut ratkaisut eivät auta, ota yhteys huoltoliikkeeseen.

X. Liite

Ilmastoinnin kaaviokuva

(Koneen tekniset tiedot löytyvät tuotteen arvokilvestä)



Tämä merkki tarkoittaa, että tätä tuotetta ei saa hävittää muun kotitalousjätteen mukana EU:ssa. Kierrätä tämä tuote asianmukaisesti estääksesi hallitsemattomasta jätteiden hävittämisestä aiheutuvat mahdolliset ympäristövahingot ja ihmisten terveysriskit sekä tukeaksesi materiaaliressurssien kestävää uusiokäyttöä. Palauta käytetty tuote asianmukaiseen keräyspisteeseen tai ota yhteys jälleenmyyjään, jolta ostit tämän tuotteen. Jälleenmyyjä ottaa vastaan käytettyjä tuotteita ja palauttaa ne ympäristöystävälliseen kierrätyslaitokseen.

			26507950	26506966
Kuvaus	Symboli	yksikkö	Arvo	Arvo
Nimellinen jäädytysteho	$P_{rated\ c}$	kW	2,06	2,06
Nimellinen lämmitystehokkuus	P_{rated}	kW	-	-
Nimellinen energiankulutus jäädytykseen	P_{EER}	kW	0,792	0,792
Nimellinen virrankulutus lämmitykseen	P_{COP}	kW	-	-
Jäädytyksen energiatehokkuusindeksi	EER_d	-	2,60	2,60
Lämmityksen energiatehokkuusindeksi	COP_d	-	-	-
Virrankulutus off-mode -termostaatissa	P_{TO}	W	-	-
Virrankulutus valmiustilassa	P_{SB}	W	1	1
Ilmastointilaitteiden sähköenergian kulutus	$SD: Q_{SD}$ $DD: Q_{DD}$	$SD:$ kWh/h $DD:$ kWh/a	0,792	0,792
-kanava			-	-
-kaksi -kanava (jäädytys)			-	-
Äänenvoimakkuustaso	L_{WA}	$dB(A)$	65	65
Ilmaston lämpenemispotentiaali	GWP	kg <i>równoważni-ków</i> CO_2	3	3
Yrityksen tiedot	BAHAG AG Gutenbergstr. 21 68167 Mannheim Germany			

CLIMATISEUR MOBILE

Manuel d'instructions



I.	Consignes importantes.....	220
II.	Caractéristiques et composants.....	224
III.	Réglage des commandes.....	225
IV.	Fonction de protection.....	227
V.	Installation et réglages.....	228
VI.	Instructions de drainage.....	231
VII.	Entretien.....	232
VIII.	Rangement de l'appareil.....	233
IX.	Guide de dépannage.....	233
IX.	Guide de dépannage.....	239
X.	Addendum.....	240

Le réfrigérant utilisé dans les climatiseurs portables est l'hydrocarbure écologique R290. Ce réfrigérant est inodore et, par rapport aux autres réfrigérants, le R290 est un réfrigérant sans ozone et son effet est très faible.

Veuillez lire les instructions avant toute utilisation et réparation.

Les illustrations fournies dans ce manuel peuvent différer des objets physiques. Veuillez prendre les objets physiques comme référence.

I. Consignes importantes

Avertissements :

N'utilisez pas d'autres moyens que ceux recommandés par le fabricant pour accélérer le processus de dégivrage ou pour le nettoyage.

L'appareil doit être entreposé dans une pièce sans source d'inflammation permanente (comme par exemple des flammes nues, un appareil à gaz ou un radiateur électrique en marche).

Ne percez pas et ne brûlez pas l'appareil.

Sachez que les réfrigérants peuvent ne pas avoir d'odeur.

L'appareil doit être installé, utilisé et rangé dans une pièce d'une superficie supérieure à 7 m².

Veillez à ce qu'aucun des orifices d'aération nécessaires ne soit obstrué ;

L'entretien doit être effectué seulement tel que recommandé par le fabricant.

L'appareil doit être entreposé dans une pièce bien aérée dont les dimensions doivent correspondre à celles spécifiées pour le fonctionnement.

Toute personne qui travaille sur ou perce un circuit frigorifique doit être titulaire d'un certificat valide délivré par un organisme d'évaluation accrédité par l'industrie, qui confirme sa compétence en matière de manipulation des réfrigérants en toute sécurité, conformément à une norme d'évaluation reconnue par l'industrie.

L'entretien ne doit être effectué que selon les recommandations du fabricant de l'équipement. L'entretien et les réparations nécessitant l'assistance d'autres professionnels qualifiés doivent être effectués sous la supervision de la personne compétente en matière d'utilisation des réfrigérants inflammables.

Toute intervention ayant une incidence sur la sécurité ne doit être effectuée que par des personnes compétentes.



Remarques :

- * La climatisation convient uniquement à une utilisation en intérieur et ne convient pas à d'autres applications.
- * Respectez les règles d'interconnexion au réseau local lors de l'installation du climatiseur et veillez à ce qu'il soit correctement mis à la terre. Si vous avez des questions au sujet de l'installation électrique, suivez les instructions du fabricant et, si nécessaire, demandez à un électricien professionnel de l'effectuer.
- * Placez la machine dans un endroit sec et plat et maintenez une distance de plus de 50 cm entre la machine et les objets ou les murs environnants.
- * Après l'installation du climatiseur, assurez-vous que la fiche du câble d'alimentation soit intacte et solidement branchée à la prise de courant, et disposez le câble d'alimentation de façon à éviter que quelqu'un ne trébuche dessus ou ne débranche la fiche.
- * Ne bloquez pas l'entrée et la sortie d'air du climatiseur. Veillez à ce que l'entrée et la sortie d'air soient libres de toute obstruction.
- * Lors de l'installation de tuyaux de drainage, veillez à ce que ceux-ci soient correctement raccordés et ne soient pas pliés ou déformés.
- * Lors du réglage des bandes de guidage de la sortie d'air supérieure et inférieure, pincez-les doucement à la main pour éviter de les endommager.
- * Lors du déplacement de la machine, veillez à ce qu'elle soit en position verticale.
- * La machine doit rester à distance de l'essence, des gaz inflammables, des poêles et d'autres sources de chaleur.
- * Ne démontez pas, ne réparez pas et ne modifiez pas la machine

arbitrairement, car cela pourrait provoquer une défaillance de la machine ou même porter préjudice aux personnes et aux biens. Pour des raisons de sécurité, en cas de panne de la machine, demandez au fabricant ou à un professionnel de la réparer.

- * N'installez pas et n'utilisez pas le climatiseur dans une salle de bain ou tout autre environnement humide.
 - * Ne débranchez pas l'appareil pour l'éteindre.
 - * Ne placez pas de tasses ou d'autres objets sur l'appareil, afin d'éviter que de l'eau ou d'autres liquides ne se répandent dans le climatiseur.
 - * N'utilisez pas de pulvérisateurs d'insecticides ou d'autres matières inflammables près du climatiseur.
 - * N'essuyez et ne lavez pas le climatiseur avec des solvants chimiques comme l'essence et l'alcool. Lorsque le climatiseur doit être nettoyé, vous devez le débrancher de la source d'alimentation électrique, puis le nettoyer avec un chiffon doux et humidifié. Si la machine est vraiment sale, frottez-la avec un détergent doux.
 - * Cet appareil peut être utilisé par des enfants de plus de 8 ans et par des individus dont les capacités physiques, sensorielles ou mentales sont réduites, s'ils bénéficient d'une surveillance ou ont reçu des instructions concernant l'utilisation de l'appareil en toute sécurité et comprennent les risques encourus. Les enfants ne doivent pas jouer avec cet appareil. Le nettoyage et l'entretien ne doivent pas être effectués par des enfants sans surveillance.
- Si le câble d'alimentation est endommagé, il doit être remplacé par le fabricant, son agent de réparation ou une personne aux qualifications similaires, pour des raisons de sécurité.
- Cet appareil doit être installé conformément aux réglementations nationales concernant les câblages électriques.
- N'utilisez pas votre climatiseur dans une pièce humide comme une salle de bain ou une buanderie.

Transport, marquage et stockage des appareils

Transport d'équipements contenant des réfrigérants inflammables

Conformité avec les règlements en matière de transport

Marquage des équipements à l'aide de panneaux Conformité avec les réglementations locales

Élimination des équipements utilisant des réfrigérants inflammables

Conformité avec les réglementations nationales

Stockage des équipements/appareils

Le stockage de l'équipement doit être conforme aux instructions du fabricant.

Stockage des équipements emballés (invendus)

L'emballage protecteur de stockage doit être conçu de manière à ce que les dommages mécaniques subis par l'équipement à l'intérieur de l'emballage ne causent pas de fuite de la charge de réfrigérant.

Le nombre maximum d'éléments d'équipement pouvant être entreposés ensemble est fixé par la réglementation locale.

II. Caractéristiques et composants

1. Caractéristiques

*Aspect flambant neuf, structure compacte, ligne fluide, forme simple et généreuse.

*Fonctions de réfrigération, de déshumidification, d'alimentation en air et de drainage continu

*L'interface extérieure est positionnée à un niveau élevé pour faciliter l'assemblage et permettre de maintenir le flux régulier du caloduc.

*Panneau de commandes à écran LED, au style agréable et moderne, avec télécommande de haute qualité. La conception de la télécommande la rend facile à utiliser.

*Capacité de filtration d'air.

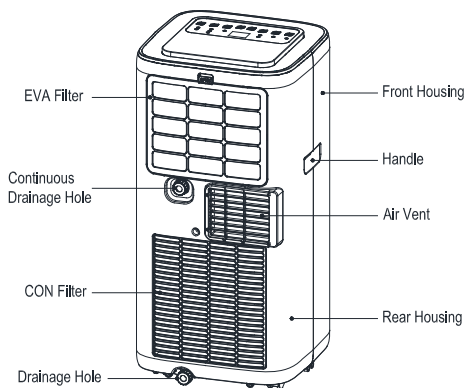
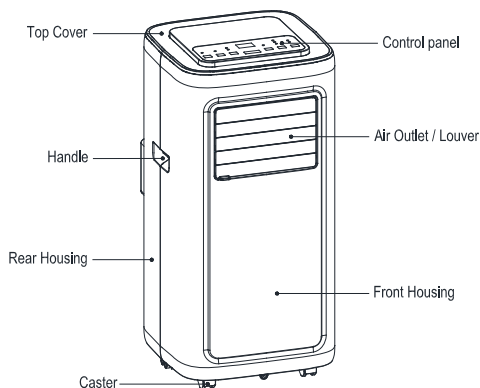
*Fonction de minuterie.

*Fonction de protection qui déclenche le redémarrage automatique du compresseur après trois minutes, plus une variété d'autres fonctions de protection.

Température maximale de fonctionnement du climatiseur Refroidissement : 35/24 °C; chauffage : 20/12 °C; Plage

de fonctionnement : 7-35 °C.

Composants :



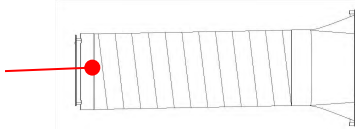
Top Cover	Couvercle supérieur
Handle	Poignée
Rear Housing	Arrière de l'appareil
Caster	Roulettes
Control panel	Panneau de commandes
Air Outlet/ Louver	Sortie d'air/grille
Front Housing	Avant de l'appareil

EVA Filter	Filtre EVA
Continous Drainage Hole	Orifice de drainage continu
CON Filter	Filtre CON
Drainage Hole	Orifice de drainage
Front Housing	Avant de l'appareil
Handle	Poignée
Air Vent	Entrée/Sortie d'air
Rear Housing	Arrière de l'appareil

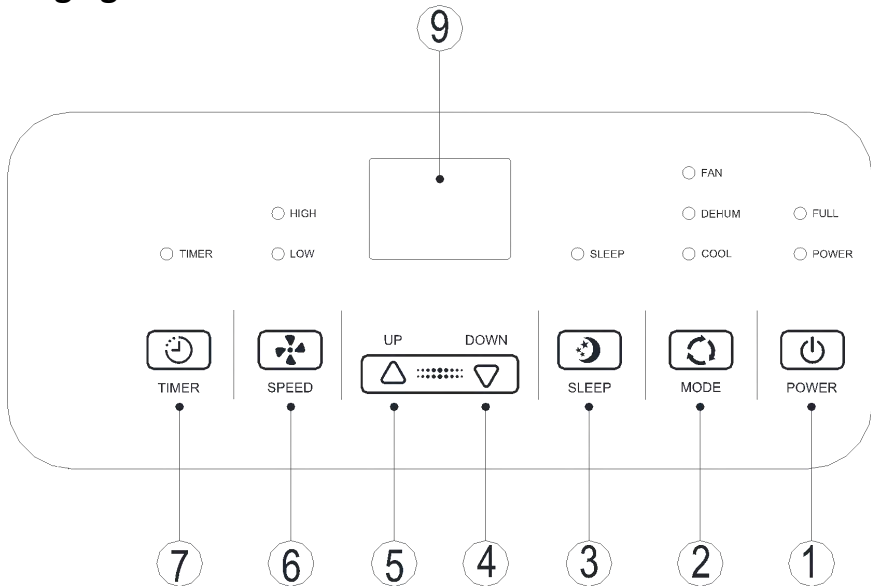
Ensemble de tuyau d'échappement



Ensemble de plaque d'étanchéité de la fenêtre



III. Réglage des commandes



1. Instructions d'utilisation du panneau de commandes

1) Interface des commandes :

- | | | | |
|-----------------|---|-----------------------|----------------------------------|
| 1. Interrupteur | 2. Touche Sélection de mode du ventilateur | 3. Touche Mode veille | 4. Touche Bas |
| 5. Touche Haut | 6. Touche Sélection de vitesse du ventilateur | 7. Touche Minuteur | 8. Oscillation Auto (facultatif) |

1 : Lorsque l'appareil est allumé pour la première fois, l'indicateur sonore retentit, 225

signalant la mise sous tension, puis la machine passe en mode Veille.

1 : Interrupteur : Appuyez sur cette touche pour allumer et éteindre la machine. Si l'appareil est en marche, appuyez sur cette touche pour l'éteindre ; si l'appareil est éteint, appuyez sur cette touche pour l'allumer.

2 : Touche Sélection de mode : Quand l'appareil est en marche, appuyez sur cette touche pour alterner entre Mode Refroidissement → Mode Ventilation → Mode Déshumidification.

3 : Mode Veille :

En mode Refroidissement, appuyez sur la touche Haut et sur la touche du ventilateur pour activer le mode Veille. L'appareil fonctionnera en mode d'économie d'énergie et en mode silencieux.

4 : Touches Haut et Bas : Appuyez sur les deux touches pour modifier le réglage de la température ou pour modifier la durée de fonctionnement. Pour ce faire, suivez les instructions ci-dessous :

Lorsque vous réglez la température, appuyez sur la touche Haut ou Bas pour sélectionner la température souhaitée (non disponible en mode Ventilation ou Déshumidification).

Lorsque vous réglez la durée, appuyez sur la touche Haut ou Bas pour sélectionner la durée souhaitée.

5 : Touche Sélection de vitesse du ventilateur :

En mode Refroidissement et en mode Ventilation, appuyez sur cette touche pour sélectionner la vitesse du ventilateur, élevée ou faible. Ce choix est cependant limité par les conditions anti-froid. Sous certaines conditions et en fonction de la vitesse du ventilateur choisie, le choix de vitesse peut ne pas être appliqué.

En mode Déshumidification, cette touche ne peut pas être utilisée. Le ventilateur fonctionne à faible vitesse par défaut.

6 : Touche Minuteur :

Quand l'appareil est en marche, appuyez sur cette touche pour fermer le minuteur ; quand l'appareil est éteint, appuyez sur cette touche pour afficher le minuteur.

Appuyez sur cette touche, puis, quand le symbole minuteur clignote, appuyez sur les touches Haut et Bas pour sélectionner la durée de fonctionnement souhaitée.

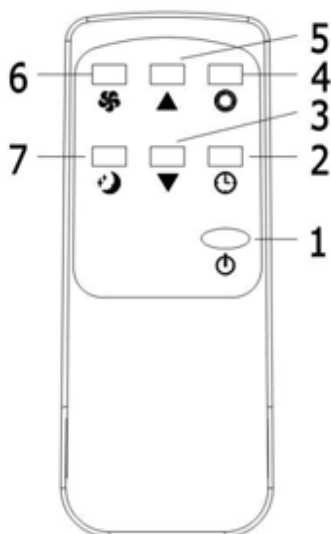
Les durées de fonctionnement disponibles peuvent aller de 1 à 24 heures et se règlent par paliers d'une heure.

7 : Oscillation Auto








Lors de la mise en marche, appuyez sur cette touches pour activer ou désactiver l'oscillation automatique.

2. Instructions d'utilisation de la télécommande

Le panneau de la télécommande est comme suit :



Les instructions de fonctionnement des touches de la télécommande de haute qualité sont les suivantes :

1. Alimentation : Appuyez sur  sur cette touche pour mettre en marche ou éteindre la machine.
2. Minuteur : Appuyez sur  cette touche pour régler le minuteur.
3. Bas : Appuyez sur  cette touche pour réduire la température et la durée du minuteur.
4. Mode : Appuyez sur  cette touche pour alterner entre les modes Ventilation, Refroidissement et Déshumidification.
5. Haut : Appuyez sur  cette touche pour augmenter la température et la durée du minuteur.
6. Ventilateur : Appuyez sur  cette touche pour sélectionner la vitesse du ventilateur : élevée ou faible.
7. Mode Veille : Appuyez sur  cette touche pour activer le mode Veille.

IV. Fonction de protection

3.1. Fonction antigel :

En mode d'économie d'énergie, Refroidissement ou Déshumidification, si la

température du tuyau d'échappement est trop basse, la machine passe automatiquement en mode de protection ; si la température du tuyau d'échappement monte jusqu'à un certain niveau, la machine peut automatiquement reprendre un fonctionnement normal.

3.2. Fonction de protection anti-débordement :

Quand l'eau du bac à eau dépasse le niveau d'avertissement, la machine déclenche automatiquement une alarme, et le voyant « PLEIN » se met à clignoter. Il vous faut alors déplacer le tuyau de drainage reliant la machine ou la sortie d'eau à l'égout ou toute autre zone de drainage pour vider l'eau (pour plus de détails, reportez-vous à la section *Instructions de drainage* à la fin de ce chapitre). Une fois l'eau vidée, la machine revient automatiquement à son état d'origine.

3.3. Dégivrage automatique (fonction disponible sur les modèles de refroidissement) : La machine dispose d'une fonction de dégivrage automatique. Le dégivrage peut être réalisé par le biais de l'inversion d'une vanne à quatre voies.

3.4. Fonction de protection du compresseur

Pour augmenter la durée de vie du compresseur, celui-ci dispose d'une fonction de protection retardant le démarrage pendant 3 minutes après l'arrêt du compresseur.

V. Installation et réglages

1. Installation :

Avertissement : Avant d'utiliser le climatiseur portable, maintenez-le en position verticale pendant au moins deux heures.

Le climatiseur peut être facilement déplacé dans la pièce. Durant le processus de déplacement, veillez à ce que l'appareil soit en position verticale. Le climatiseur doit être placé sur une surface plane. N'installez pas et n'utilisez pas le climatiseur dans une salle de bain ou un autre environnement humide.

1.1 Installez l'ensemble caloduc (comme le montre le schéma 1).

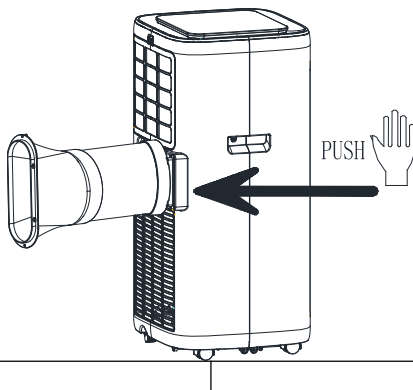


Schéma 1

1) Sortez le connecteur externe et le tuyau d'échappement et enlevez les sacs en plastique ;

2) Insérez le caloduc (l'extrémité du raccord d'échappement) dans la fente d'aération du panneau arrière (poussez vers la gauche) et terminez l'assemblage (tel qu'illustré par le schéma 1).

1.2 Installation des composants de la plaque d'étanchéité de la fenêtre

Ouvrez la fenêtre à moitié et montez la plaque d'étanchéité de la fenêtre sur la fenêtre (comme illustré sur les schémas 2 et3). Les composants peuvent être placés dans la direction horizontale et verticale.

Ouvrez les différents composants de la plaque d'étanchéité de la fenêtre, ajustez leur distance d'ouverture pour que les deux extrémités de la plaque soient en contact avec le châssis de la fenêtre, puis fixez les différents composants.1.2. Installez l'ensemble de la plaque d'étanchéité de la fenêtre.

- Remarques :
- 1) L'extrémité plate des raccords du tuyau d'échappement doit être emboîtée.
 - 2) Le tuyau ne doit pas être déformé et ne doit pas comporter de courbure significative (supérieure à 45 °). Veillez à ce que la ventilation du tuyau d'échappement ne soit pas bloquée.

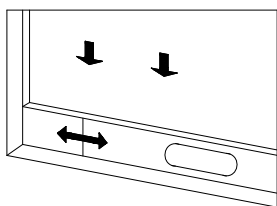


Schéma 2

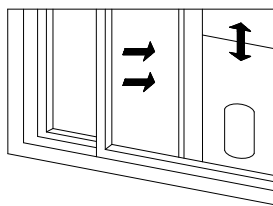


Schéma 3

1.3 Installation du climatiseur

1) Déplacez la machine avec le caloduc et les accessoires fixés devant la fenêtre. La distance entre la machine et les murs ou autres objets doit être d'au moins 50 cm (comme illustré par le schéma 4).

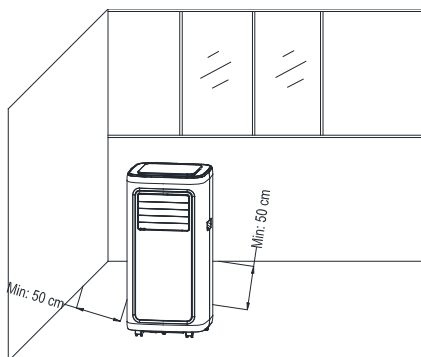


Schéma 4

Allongez le tuyau d'échappement et enfoncez l'extrémité plate des raccords d'échappement dans le trou de l'ensemble de la plaque d'étanchéité de la fenêtre (comme illustré par les schémas 5 et 6).

- Remarques :
1. L'extrémité plate des raccords du tuyau d'échappement doit être emboîtée.
 2. Le tuyau ne doit pas être déformé et ne doit pas comporter de courbure significative (supérieure à 45 °). Veillez à ce que la ventilation du tuyau d'échappement ne soit pas bloquée.

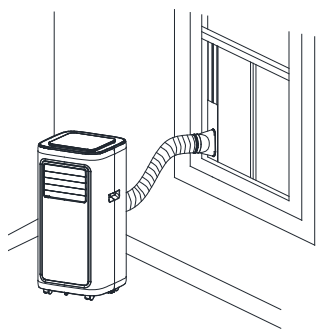


Schéma 5

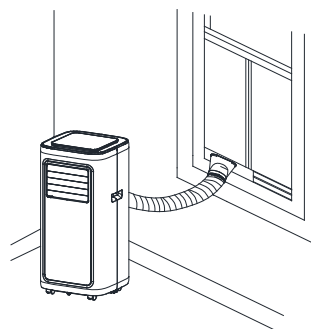


Schéma 6

Remarque importante :

La longueur du tuyau d'échappement doit être comprise entre 280 et 1 500 mm. Cette longueur est basée sur les caractéristiques du climatiseur. N'utilisez pas de rallonges et ne remplacez pas les tuyaux par d'autres tuyaux. Cela pourrait provoquer un dysfonctionnement. Le tuyau d'échappement ne doit pas être bloqué ; si c'est le cas, il peut provoquer une surchauffe.

VI. Instructions de drainage

Cette machine dispose de deux méthodes de drainage : drainage manuel et drainage continu.

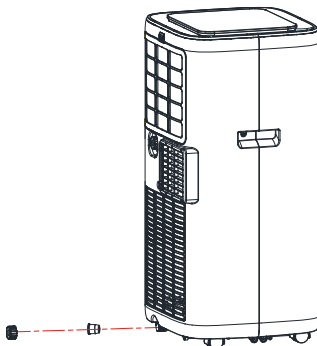
Drainage manuel :

Quand la machine s'arrête une fois le niveau d'eau maximal atteint, coupez l'alimentation de la machine et débranchez la prise électrique.

Remarques : Veuillez déplacer la machine avec précaution afin de ne pas renverser l'eau du bac à eau en bas de la machine.

Placez le récipient sous la sortie d'eau latérale, à l'arrière de la machine.

Dévissez le couvercle de drainage et retirez le bouchon de la sortie d'eau. L'eau s'écoulera automatiquement dans le récipient.



Remarques : 1) Conservez correctement le couvercle de drainage et le bouchon de la sortie d'eau.

Au cours du drainage, la machine peut être inclinée légèrement vers l'arrière.

Si le récipient ne peut pas contenir toute l'eau, avant que le récipient ne soit plein, placez le bouchon dans la sortie d'eau dès que possible pour empêcher l'eau de s'écouler sur le sol ou la moquette.

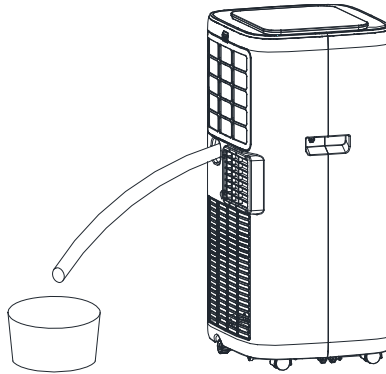
Lorsque l'eau est évacuée, remettez le bouchon de la sortie d'eau et serrez le bouchon de drainage

Drainage continu (facultatif) (applicable uniquement au mode Déshumidification), tel qu'illustré par le schéma :

Dévissez le couvercle de drainage et retirez le bouchon de la sortie d'eau.

Placez le tuyau de drainage dans la sortie d'eau.

Reliez le tuyau de drainage au seau.



VII. Entretien

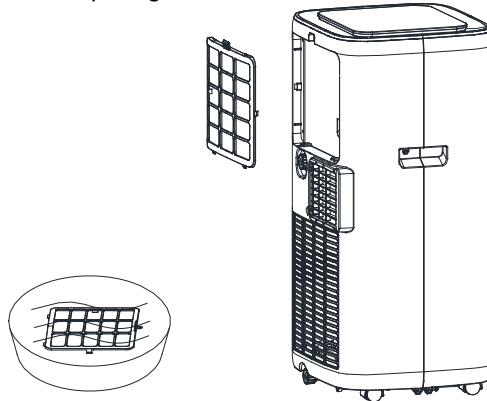
Nettoyage : avant le nettoyage et l'entretien, mettez la machine hors tension et débranchez la prise.

Nettoyage de la surface

Nettoyez la surface de la machine avec un chiffon doux et humide. N'utilisez pas de produits chimiques, tels que le benzène, l'alcool, l'essence, etc. Ces produits endommageront la surface du climatiseur, voire la machine dans son intégralité.

Nettoyage de la grille du filtre

Si la grille du filtre est obstruée par de la poussière et que l'efficacité du climatiseur est réduite, n'oubliez pas de nettoyer la grille du filtre une fois toutes les deux semaines.



Nettoyage du cadre supérieur de la grille du filtre

Dévissez une vis fixée par le filtre EVA et la coque arrière avec un tournevis et retirez le filtre EVA. Plongez la grille du filtre EVA dans de l'eau tiède avec un détergent neutre (environ 40 °C / 104 °F) et faites-la sécher à l'ombre après l'avoir bien rincée.

VIII. Rangement de l'appareil

- 1 : Dévissez le couvercle de drainage, retirez le bouchon de sortie d'eau et videz l'eau du bac dans d'autres récipients ou inclinez directement l'appareil afin d'évacuer l'eau dans les autres récipients.
- 2 : Mettez la machine en marche, mettez-la en mode Ventilation à faible vitesse et laissez-la fonctionner dans ce mode jusqu'à ce que le tuyau de drainage sèche, afin de garder l'intérieur de l'appareil au sec et faire en sorte qu'il ne moisisse pas.
- 3 : Éteignez la machine, débranchez la prise et enrroulez le câble d'alimentation autour du support d'enroulage ; placez le bouchon de sortie d'eau et le couvercle de drainage.
- 4 : Retirez le tuyau d'échappement et conservez-le de manière appropriée.
- 5 : Couvrez le climatiseur avec un sac en plastique. Placez le climatiseur dans un endroit sec, gardez-le hors de portée des enfants et prenez les mesures nécessaires pour éviter l'accumulation de poussière.
- 6 : Retirez les piles de la télécommande et conservez-les de manière appropriée.

Remarque : Veillez à ce que l'appareil soit placé dans un endroit sec et à ce que tous les composants de la machine soient correctement rangés.

IX. Guide de dépannage

1. Informations sur les réparations

1) Vérifications de la zone

Avant de commencer toute intervention sur les systèmes contenant des réfrigérants inflammables, des contrôles de sécurité sont nécessaires afin de réduire au maximum le risque d'inflammation. Pour la réparation du système de réfrigération, les précautions suivantes doivent être respectées avant de procéder à des interventions sur le système.

2) Procédure d'intervention

Les interventions s'effectuent selon une procédure contrôlée afin de réduire le risque qu'un gaz inflammable ou que de la vapeur soient présents pendant l'intervention.

3) Zone d'intervention générale

Tout le personnel d'entretien et les autres personnes travaillant dans l'environnement immédiat doivent être informés de la nature des travaux effectués. Il convient d'éviter de procéder à des interventions dans un espace confiné. La zone autour de l'espace d'intervention doit être délimitée. Assurez-vous que les conditions au sein de la zone ont été sécurisées par l'intermédiaire du contrôle des matières inflammables.

4) Vérification de la présence de réfrigérant

La zone doit être vérifiée à l'aide d'un détecteur de gaz réfrigérant approprié avant et pendant les interventions, afin que le technicien soit conscient de la présence d'atmosphères potentiellement inflammables. Assurez-vous que l'équipement de détection de fuite utilisé est adapté pour une utilisation avec des réfrigérants inflammables, c'est-à-dire sans étincelles, adéquatement étanchés ou à sécurité intrinsèque.

5) Présence d'extincteur

Si des interventions utilisant la chaleur doivent être effectuées sur l'équipement de réfrigération ou une pièce associée, un équipement d'extinction d'incendie approprié doit être à portée de main. Ayez un extincteur à poudre sèche ou à CO² à proximité de la zone de

chargement.

6) Aucune source d'inflammation

Il est interdit à toute personne procédant à une intervention impliquant un système de réfrigération et qui consiste à exposer toute tuyauterie qui contient ou a contenu un réfrigérant inflammable d'utiliser une source de combustion d'une manière pouvant entraîner un risque d'incendie ou d'explosion. Toute source de combustion possible, y compris la consommation de cigarettes, doit être tenue à distance suffisante du site d'installation, de réparation, d'enlèvement et d'élimination lorsque le réfrigérant inflammable peut éventuellement être dispersé dans l'espace environnant au cours de l'intervention. Avant le début des interventions, la zone autour de l'équipement doit être examinée pour s'assurer qu'il n'y a pas de risque relatif à des produits inflammables ou de risque de départ d'incendie. Des pancartes « Interdiction de fumer » doivent être affichées.

7) Zone ventilée

Veillez à ce que la zone soit à l'air libre ou soit suffisamment aérée avant de pénétrer dans le système ou d'effectuer tout travail à chaud. Un degré de ventilation doit être maintenu lorsque l'intervention est en cours. La ventilation doit disperser en toute sécurité tout réfrigérant libéré et, de préférence, l'expulser à l'extérieur dans l'atmosphère.

8) Vérifications de l'équipement frigorifique

Lorsque des composants électriques sont modifiés, ils doivent être adaptés à leur fonction et aux bonnes spécifications. Les directives d'entretien et de réparation du fabricant doivent être respectées à tout moment. En cas de doute, consultez le service technique du fabricant pour obtenir de l'assistance.

Les vérifications suivantes s'appliquent aux installations utilisant des réfrigérants inflammables :

- La taille de la charge est conforme à la taille de la pièce dans laquelle les éléments contenant le réfrigérant sont installés ;
- Les systèmes et les sorties de ventilation fonctionnent de façon adéquate et ne sont pas obstrués ;
- Si un circuit de réfrigération indirect est utilisé, la présence de réfrigérant doit être vérifiée dans le circuit secondaire ;
- Le marquage du matériel reste visible et lisible. Les marquages et signes illisibles doivent être corrigés ;
- Les tuyaux ou composants de réfrigération sont installés dans un emplacement où ils sont peu susceptibles d'être exposés à une substance qui pourrait corroder les composants contenant du réfrigérant, à moins que les composants ne soient faits de matériaux intrinsèquement résistants à la corrosion ou convenablement protégés contre ladite corrosion.

9) Vérification des appareils électriques

La réparation et l'entretien des composants électriques doivent comprendre des vérifications de sécurité initiales et des procédures d'inspection des composants. S'il existe un défaut qui pourrait compromettre la sécurité, aucune alimentation électrique ne doit être raccordée au circuit tant que ce défaut n'a pas été corrigé de manière satisfaisante. Si le défaut ne peut pas être corrigé immédiatement alors qu'il est nécessaire de poursuivre le processus, une solution temporaire adéquate doit être utilisée. Ceci doit être signalé au propriétaire de l'équipement afin que toutes les personnes en soient informées.

Les vérifications de sécurité initiales doivent comporter les vérifications suivantes :

- Les condensateurs sont déchargés : cela doit se faire d'une manière sûre afin d'éviter les risques d'étincelles ;
- Aucun composant électrique sous tension ni aucun câblage n'est exposé pendant la charge, la récupération ou la purge du système ;
- La continuité de la mise à terre est assurée.

Réparations des composants étanches

1) Pendant les réparations des composants étanches, toutes les alimentations électriques doivent être débranchées de l'équipement faisant l'objet d'intervention avant tout retrait de couvercles étanches, etc. S'il est absolument nécessaire de fournir une alimentation électrique à l'équipement lors de l'entretien, une forme de détection des fuites fonctionnant en permanence doit alors se trouver au point le plus critique pour avertir d'une situation potentiellement dangereuse.

2) Une attention particulière doit être accordée à ce qui suit pour garantir que lors des interventions sur les composants électriques, le boîtier ne soit pas modifié de telle sorte que le niveau de protection en soit affecté.

Ceci porte notamment sur les dommages aux câbles, le nombre excessif de raccords, les bornes non conformes aux spécifications d'origine, les dommages aux joints d'étanchéité et le mauvais montage des passe-câbles, etc.

Veillez à ce que l'appareil soit fixé solidement.

Veillez à ce que les joints ou matériaux d'étanchéité ne soient pas dégradés au point qu'ils ne puissent plus permettre d'éviter la pénétration d'atmosphères inflammables. Les pièces de rechange doivent être conformes aux spécifications du fabricant.

REMARQUE : L'utilisation d'un mastic en silicone peut inhiber l'efficacité de certains types d'équipements de détection des fuites. Les composants à sécurité intrinsèque n'ont pas besoin d'être isolés avant de faire l'objet d'une intervention.

3. Réparation des composants à sécurité intrinsèque

N'appliquez pas de charges inductives ou capacitatives permanentes sur le circuit sans vous être assuré qu'elles ne dépassent pas la tension et le courant autorisés pour l'équipement en cours d'utilisation.

Les composants à sécurité intrinsèque sont les seuls pouvant subir une intervention en présence d'une atmosphère inflammable. L'appareil d'essai doit être bien calibré.

Remplacez les composants uniquement par des pièces recommandées par le fabricant. D'autres pièces peuvent provoquer la combustion du réfrigérant dans l'atmosphère suite à une fuite.

4. Câblage

Vérifiez que le câblage n'est pas soumis à l'usure, la corrosion, une pression excessive, des vibrations, des rebords tranchants ou tout autre effet environnemental néfaste. Ces vérifications doivent également tenir compte des effets du vieillissement ou des vibrations continues provenant de sources telles que des compresseurs ou des ventilateurs.

5. Détection de réfrigérants inflammables

Des sources potentielles de combustion ne doivent en aucun cas être utilisées pour rechercher ou

détecter des fuites de réfrigérant. Il est interdit d'utiliser une lampe aux halogénures (ou n'importe quel autre détecteur utilisant une flamme nue).

6. Méthodes de détection de fuite

Les méthodes de détection de fuite suivantes sont jugées acceptables pour les systèmes contenant des réfrigérants inflammables.

Des détecteurs de fuite électroniques doivent être utilisés pour détecter des réfrigérants inflammables, mais leur sensibilité pourrait ne pas être suffisante ou ils pourraient avoir besoin d'un réétalonnage. (Le matériel de détection doit être étalonné dans un endroit exempt de réfrigérant.) Assurez-vous que le détecteur n'est pas une source potentielle de combustion et qu'il est adapté au réfrigérant utilisé. L'équipement de détection de fuite doit être réglé à un pourcentage de la LIL du réfrigérant et doit être étalonné en fonction du réfrigérant utilisé, et le pourcentage approprié de gaz (25 % maximum) doit être confirmé.

Les fluides de détection de fuite sont compatibles avec la plupart des réfrigérants, mais l'utilisation de détergents contenant du chlore doit être évitée car le chlore peut réagir avec le réfrigérant et corroder les tuyauteries en cuivre.

Si une fuite est soupçonnée, toutes les flammes nues doivent être supprimées/éteintes.

En cas de fuite de réfrigérant nécessitant un brasage, le réfrigérant dans son intégralité doit être récupéré du système ou isolé (au moyen de vannes d'arrêt) dans une partie du système éloignée de la fuite. L'azote exempt d'oxygène (OFN) doit alors être purgé du système avant et pendant le processus de brasage.

Démontage et évacuation

En cas de pénétration dans le circuit réfrigérant pour effectuer des réparations, ou pour tout autre but, les procédures conventionnelles doivent être utilisées. Cependant, l'inflammabilité étant un facteur à prendre en compte, il est important de suivre les meilleures pratiques. La procédure suivante doit être respectée :

- Retrait du réfrigérant ;
- Purge du circuit avec un gaz inerte ;
- Évacuation ;
- Autre purge avec un gaz inerte ;
- Ouverture du circuit par coupure ou par brasage.

La charge de réfrigérant doit être récupérée dans les bidons de récupération appropriés. L'installation doit être « rincée » avec de l'OFN pour sécuriser l'appareil. Il peut être nécessaire de répéter ce processus à plusieurs reprises. L'air ou l'oxygène comprimé ne doivent pas être utilisés pour cette tâche.

Le rinçage doit être réalisé en rompant le vide du système à l'aide d'OFN et en continuant à le remplir jusqu'à ce que la pression de fonctionnement soit atteinte, puis en l'évacuant dans l'atmosphère et enfin, en le réduisant de manière à constituer un vide. Ce processus doit être effectué jusqu'à ce qu'il n'y ait plus de réfrigérant dans le système. Lorsque la charge finale d'OFN est utilisée, le système doit être ventilé afin d'atteindre la pression atmosphérique et permettre les interventions. Si des interventions de brasage sur les tuyauteries doivent avoir lieu, il est indispensable d'avoir recours à cette procédure.

Veillez à ce que la sortie de la pompe à vide ne soit pas à proximité de sources de combustion et à ce qu'une source de ventilation soit disponible.

Procédures de charge

Outre le respect des procédures de charge conventionnelles, les conditions suivantes doivent être remplies.

- Veillez à ce que les différents réfrigérants ne soient pas contaminés lors de l'utilisation d'équipements de charge. Les tuyaux ou lignes doivent être aussi courts que possible afin de minimiser la quantité de réfrigérant qu'ils contiennent.
- Les bidons doivent être maintenus en position verticale.
- Veillez à ce que le système de réfrigération soit mis à la terre avant de procéder à la charge du réfrigérant.
- Une fois la charge complètement terminée, étiquetez le système (si ce n'est pas déjà fait).
- Il est impératif de ne pas surcharger le système de réfrigération.

Avant de charger le système, il faut le soumettre à un essai de pression avec de l'OFN. Le système doit faire l'objet d'un test d'étanchéité une fois la charge terminée, mais avant sa mise en service. Un test d'étanchéité de suivi doit être effectué avant de quitter le site.

9. Mise hors service

Avant de réaliser cette procédure, il est essentiel que le technicien connaisse parfaitement l'équipement et toutes ses caractéristiques. Selon les bonnes pratiques, il est recommandé de récupérer tous les réfrigérants en toute sécurité. Avant l'exécution de la tâche, un échantillon d'huile et de réfrigérant doit être prélevé dans le cas où une analyse serait requise avant la réutilisation du réfrigérant récupéré. Il est essentiel que l'alimentation électrique soit disponible avant le début de la tâche.

- a) Familiarisez-vous avec l'équipement et son fonctionnement.
- b) Isolez électriquement le système.
- c) Avant de réaliser la procédure, veillez à ce que :
 - Un équipement de manutention soit disponible, si nécessaire, pour manipuler les bidons de réfrigérant ;
 - Tous les équipements de protection individuelle soient disponibles et utilisés correctement ;
 - Le processus de récupération soit supervisé à tout moment par une personne compétente ;
 - L'équipement et les bidons de récupération soient conformes et aux normes appropriées.
- d) Vidangez le système réfrigérant, si possible.
- e) S'il n'est pas possible de constituer un vide, installez un collecteur afin de retirer ce réfrigérant des différentes parties du système.
- f) Assurez-vous que le bidon soit situé sur la balance avant de procéder à la récupération.
- g) Démarrez la machine de récupération et utilisez-la conformément aux instructions du fabricant.
- h) Ne surchargez pas les bidons. (Pas plus de 80 % de charge liquide en volume).
- i) Ne dépassez pas la pression de fonctionnement maximale du bidon, même temporairement.
- j) Lorsque les bidons ont été remplis correctement et que le processus est terminé, veillez à ce que les bidons et l'équipement soient rapidement retirés du site et que toutes les vannes d'isolement du matériel soient obturées.
- k) Le réfrigérant récupéré ne doit pas être chargé dans un autre système de réfrigération sans avoir été nettoyé et vérifié.

10. Étiquetage

L'équipement doit être étiqueté afin d'indiquer qu'il a été mis hors service et vidé de son réfrigérant. L'étiquette doit être datée et signée. Veillez à ce qu'il y ait des étiquettes sur l'équipement indiquant que l'appareil contient un gaz réfrigérant inflammable.

11. Récupération

Lors de l'enlèvement du réfrigérant d'un système pour réparation ou mise hors service, il est recommandé de retirer tous les réfrigérants de manière sécurisée.

Lors du transfert de réfrigérant dans les bidons, veillez à ce que seuls des bidons de récupération de réfrigérant appropriés soient utilisés. Veillez à ce que le nombre correct de bidons pour contenir la charge totale du système soit disponible. Tous les bidons à utiliser doivent être conçus pour le réfrigérant récupéré et étiquetés pour ce réfrigérant (c'est-à-dire des bidons spéciaux pour la récupération de réfrigérant). Les bidons doivent être équipés d'une soupape de surpression et de robinets d'arrêt associés en bon état de marche. Les bidons de récupération vides doivent être évacués et, si possible, refroidis avant la récupération du produit.

Le matériel de récupération doit être en bon état de marche et comporter un ensemble d'instructions concernant l'équipement à portée de main. Il doit également être adapté à la récupération des réfrigérants inflammables. En outre, un ensemble de balances calibrées doit être disponible et en bon état de marche. Les tuyaux doivent être fournis avec des raccords à désaccouplement étanches et en bon état. Avant d'utiliser la machine de récupération, vérifiez qu'elle est en bon état de marche, qu'elle a été entretenue correctement et que tous les composants électriques associés sont hermétiques afin d'éviter toute combustion en cas de déversement du réfrigérant. En cas de doute, contactez le fabricant.

Le réfrigérant récupéré doit être retourné au fournisseur dans le bidon de récupération de réfrigérant approprié. Le bordereau de transfert de déchets correspondant doit être préparé. Ne mélangez pas les réfrigérants dans les unités de récupération, et surtout pas dans les bidons.

Si des compresseurs ou des huiles pour compresseur doivent être retirés, veillez à ce qu'ils aient été évacués à un niveau acceptable afin de vous assurer qu'il ne reste pas de réfrigérant inflammable dans le lubrifiant. Le processus d'évacuation doit être effectué avant de retourner le compresseur aux fournisseurs. Seul le chauffage électrique du corps du compresseur doit être utilisé pour accélérer ce processus. Lorsque l'huile est vidangée d'un système, elle doit être de manière sécurisée.

Paramètres des fusibles de la machine

Type : 5ET ou SMT Tension :: 220-240 V~50Hz Courant: 3,15 A Puissance nominale: 792W

Rangement de l'appareil :

- 1 : Dévissez le couvercle de drainage, retirez le bouchon de sortie d'eau et videz l'eau du bac dans d'autres récipients ou inclinez directement l'appareil afin d'évacuer l'eau dans les autres récipients.
- 2 : Mettez la machine en marche, mettez-la en mode Ventilation à faible vitesse et laissez-la fonctionner dans ce mode jusqu'à ce que le tuyau de drainage sèche, afin de garder l'intérieur de l'appareil au sec et faire en sorte qu'il ne moisisse pas.
- 3 : Éteignez la machine, débranchez la prise et enrroulez le câble d'alimentation autour du

support d'enroulage ; placez le bouchon de sortie d'eau et le couvercle de drainage.

4 : Retirez le tuyau d'échappement et conservez-le de manière appropriée.

5 : Couvrez le climatiseur avec un sac en plastique. Placez le climatiseur dans un endroit sec, gardez-le hors de portée des enfants et prenez les mesures nécessaires pour éviter l'accumulation de poussière.

6 : Retirez les piles de la télécommande et conservez-les de manière appropriée.

Remarque : Veillez à ce que l'appareil soit placé dans un endroit sec et à ce que tous les composants de la machine soient correctement rangés.

IX. Guide de dépannage

Ne réparez ou ne démontez pas le climatiseur vous-même. Toute réparation effectuée par un personnel non qualifié entraînera l'annulation de la carte de garantie et peut provoquer des dommages aux utilisateurs ou à leurs biens.

Problèmes	Causes	Solutions
Le climatiseur ne fonctionne pas.	Il n'y a pas de courant.	Allumez l'appareil après l'avoir branché sur une prise électrique.
	L'indicateur de trop-plein affiche « FL ».	Videz l'eau située à l'intérieur.
	La température ambiante est trop basse ou trop élevée.	Il est recommandé d'utiliser la machine à une température de 7-35 °C (44-95 °F).
	En mode Refroidissement, la température ambiante est inférieure à la température réglée ; en mode Chauffage, la température ambiante est supérieure à la température réglée.	Modifiez la température réglée.
	En mode Déshumidification, la température ambiante est basse.	La machine est placée dans une pièce dont la température ambiante est supérieure à 17 °C (62 °F).
L'effet de refroidissement n'est pas optimal.	L'appareil est exposé aux rayons directs du soleil.	Tirez le rideau.
	Les portes ou les fenêtres sont ouvertes ; il y a beaucoup de monde ; ou en mode Refroidissement, d'autres sources de chaleur sont présentes.	Fermez portes et fenêtres et lancez de nouveau la climatisation.
	La grille du filtre est sale.	Nettoyez ou remplacez la grille du filtre.
	L'entrée ou la sortie d'air de l'appareil est bloquée.	Enlevez toute obstruction.

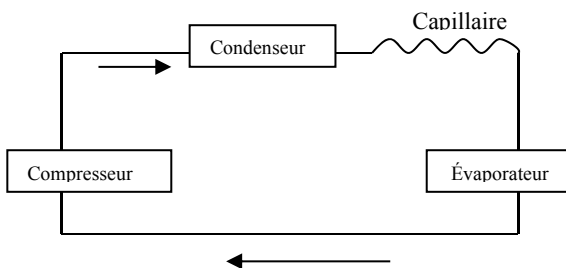
L'appareil fait beaucoup de bruit.	Le climatiseur n'est pas placé sur une surface plane.	Placez le climatiseur sur un endroit plat et dur (pour réduire le bruit).
Le compresseur ne fonctionne pas.	La protection contre la surchauffe se met en marche.	Attendez 3 minutes jusqu'à ce que la température soit redescendue, puis redémarrez la machine.
La télécommande ne fonctionne pas.	La distance entre l'appareil et la télécommande est trop importante.	Rapprochez la télécommande du climatiseur et veillez à orienter la télécommande directement vers le récepteur sur l'appareil.
	La télécommande n'est pas alignée avec la direction du récepteur sur l'appareil.	
	Les piles sont déchargées.	Remplacez les piles.
Le message « E1 » est affiché.	Il y a une panne du capteur de température du tuyau.	Vérifiez le capteur de température des tuyaux et les circuits associés.
Le message « E2 » est affiché.	Il y a une panne du capteur de température ambiante.	Vérifiez le capteur de température ambiante et les circuits associés.

Remarque : Si des problèmes qui ne figurent pas dans le tableau se produisent ou si les solutions recommandées ne fonctionnent pas, veuillez faire appel à un service professionnel.

X. Addendum

Diagramme schématique du climatiseur

(Les paramètres techniques spécifiques de la machine sont indiqués sur la plaque signalétique située sur le produit)



Ce marquage indique que ce produit ne doit pas être jeté avec les ordures ménagères au sein de l'UE. Recyclez ce produit de façon correcte pour éviter toute atteinte à l'environnement ou à la santé humaine en l'apportant à un centre de recyclage afin de

revaloriser ses matières premières. Veuillez rapporter votre produit usagé à un centre de collecte approprié ou contactez le distributeur qui vous a vendu ce produit. Votre revendeur reprendra vos produits hors d'usage et les retournera à un centre de recyclage écologique.

			26507950	26506966
La description	symbole	Unité	Valeur	Valeur
Effacité de refroidissement nominale	<i>P rated c</i>	<i>kW</i>	2,06	2,06
Effacité de chauffage nominale	<i>P rated</i>	<i>kW</i>	-	-
Consommation nominale pour le refroidissement	<i>P EER</i>	<i>kW</i>	0,792	0,792
Consommation nominale pour le chauffage	<i>P COP</i>	<i>kW</i>	-	-
Indice d'efficacité énergétique pour le refroidissement	<i>EERd</i>	-	2,60	2,60
Indice d'efficacité énergétique pour le chauffage	<i>COPd</i>	-	-	-
Consommation électrique dans le thermostat hors mode	<i>P TO</i>	<i>W</i>	-	-
Consommation électrique en mode veille	<i>P SB</i>	<i>W</i>	1	1
Consommation d'énergie électrique des climatiseurs canal unique -deux canaux (refroidissement)	<i>SD: Q SD</i> <i>DD: Q DD</i>	<i>SD:</i> <i>kWh/h</i> <i>DD:</i> <i>kWh/a</i>	0,792 -	0,792 -
Niveau de puissance sonore	<i>L WA</i>	<i>dB (A)</i>	65	65
Potentiel de réchauffement planétaire	<i>GWP</i>	<i>kg</i> <i>równoważni-ków</i> <i>CO2</i>	3	3
Informations sur la société	BAHAG AG Gutenbergstr. 21 68167 Mannheim Germany			

PRENOSIVI KLIMA-UREĐAJ

Upute za uporabu



I.	Pozor.....	245
II.	Funkcije i komponente.....	249
III.	Postavke upravljačke ploče.....	250
IV.	Funkcija zaštite.....	252
V.	Postavljanje i podešavanje.....	253
VI.	Upute za ispušt.....	256
VII.	Održavanje.....	257
VIII.	Skladištenje jedinice.....	258
IX.	Rješavanje problema.....	258
IX.	Rješavanje problema.....	263
X.	Dodatak.....	264

Rashladno sredstvo koje se upotrebljava u prenosivim klima-uređajima je ekološki prihvatljiv ugljikovodik R290. Ovo rashladno sredstvo je bez mirisa, i u usporedbi s alternativnim rashladnim sredstvom, R290 ne sadrži ozon i njegov učinak je vrlo nizak.

Prije uporabe i radova popravka pročitajte upute.

Crteži sadržani u ovim uputama možda se razlikuju od isporučenog proizvoda. Pogledajte isporučeni proizvod.

I. Pozor

Upozorenja:

Nemojte upotrebljavati druga sredstva za ubrzavanje postupka odmrzavanja ili za čišćenje, osim sredstava koje je preporučio proizvođač.

Uređaj je potrebno skladištiti u prostoriji bez izvora zapaljenja koji kontinuirano rade (na primjer: otvoreni plamen, uključen plinski uređaj ili uključena električna grijalica).

Nemojte probijati ili spaljivati uređaj.

Napominjemo da rashladna sredstva možda nemaju mirisa.

Uređaj treba postaviti, raditi i skladištiti u prostoriji površine poda veće od 7 m².

Sve potrebne ventilacijske otvore držite očišćenima od zapreka.

Servisiranje uređaja smije se obavljati samo prema preporuci proizvođača.

Uređaj je potrebno skladištiti u dobro prozračenom području veličine prostorije koja odgovara području prostorije koje je navedeno za rad uređaja.

Sve osobe zadužene za rad na ili u krugu rashladnog sredstva trebaju posjedovati trenutno važeći certifikat od nadležnog tijela za ocjenjivanje industrijskih proizvoda, koje potvrđuje njihovu kompetenciju za sigurno rukovanje rashladnim sredstvom u skladu s industrijski priznatim specifikacijama za ocjenjivanje.

Servisiranje uređaja smije se obavljati samo prema preporuci proizvođača opreme. Radove održavanja i popravke koji zahtijevaju pomoć drugog kvalificiranog osoblja potrebno je obavljati pod nadzorom osobe kompetentne za uporabu zapaljivih rashladnih sredstava.

Sve radne postupke koji utječu na mjere zaštite smiju obavljati samo kompetentne osobe.



Napomene!

- * Klima-uređaj prikladan je samo za uporabu u zatvorenom prostoru i nije prikladan za druge primjene.
- * Kada postavljate klima-uređaj pridržavajte se lokalnih propisa za priključivanje na mrežu i uvjerite se da je propisno uzemljen. Ako imate pitanja o električnoj instalaciji, pratite upute proizvođača, a ako je potrebno, instalaciju prepustite stručnom električaru.
- * Uređaj postavite na ravno i suho mjesto i održavajte razmak veći od 50 cm između uređaja i okolnih predmeta ili zidova.
- * Nakon instalacije klima-uređaja uvjerite se da je strujni utikač u besprijekornom stanju i da je dobro utaknut u strujnu utičnicu te pravilno postavite strujni kabel kako biste spriječili spoticanje ili izvlačenje utikača.
- * Nemojte stavljati predmete u ulazni i izlazni otvor za zrak klima-uređaja. Ulazni i izlazni otvor za zrak održavajte očišćenima od zapreka.
- * Kada postavljate odvodne cijevi, vodite računa da ih propisno spojite i da ne budu izobličene ili savijene.
- * Dok namještate gornju i donju traku za usmjeravanje zračne struje na izlaznom otvoru za zrak, nježno ga gurnite rukama kako biste izbjegli oštećenje traka za usmjeravanje zračne struje.
- * Kada premještate uređaj, vodite računa da bude u uspravnom položaju.
- * Uređaj treba biti podalje od benzina, zapaljivih plinova, štednjaka i drugih izvora topline.
- * Nemojte samovoljno rastavljati, popravljati i modificirati uređaj, jer ćete time prouzročiti kvar uređaja ili štete za osobe i imovinu. Radi

izbjegavanja opasnosti u slučaju kvara uređaja, popravak uređaja prepustite proizvođaču ili stručnim osobama.

* Klima-uređaj nemojte postavljati i upotrebljavati u kupaonici ili drugim vlažnim okruženjima.

* Uređaj nemojte isključivati izvlačenjem utikača iz strujne utičnice.

* Nemojte stavljati čaše ili druge predmete na kućište uređaja kako biste izbjegli izlivanje vode ili drugih tekućina u klima-uređaj.

* Nemojte upotrebljavati insekticide u raspršivaču ili druge zapaljive tvari u blizini klima-uređaja.

* Klima-uređaj nemojte brisati ili prati kemijskim otopinama, kao što su benzin i alkohol. Kada trebate očistiti klima-uređaj, potrebno ga je odspojiti od strujnog napajanja i očistiti napola mokrom mekanom krpom. Ako je uređaj stvarno prljav, očistite ga blagim deterdžentom.

* Ovaj uređaj mogu upotrebljavati djeca u dobi od 8 godina i starija i osobe ograničenih tjelesnih, osjetilnih ili mentalnih sposobnosti ako su pod nadzorom ili ako su upućeni u siguran način uporabe uređaja te ako su razumjeli moguće opasnosti. Djeca se ne smiju igrati uređajem. Čišćenje i održavanje koje obavlja korisnik ne smiju obavljati djeca bez nadzora.

Ako je strujni kabel oštećen, mora ga zamijeniti proizvođač, ovlašteni serviser proizvođača ili slično kvalificirane osobe kako bi se izbjegla opasnost.

Uređaj je potrebno postaviti u skladu s nacionalnim propisima za ožičenje.

Klima-uređaj nemojte upotrebljavati u vlažnim prostorijama, kao što su kupaonica ili praonica rublja.

Transport, označavanje i skladištenje jedinica

Transport opreme koja sadrži zapaljiva rashladna sredstva

Sukladnost s propisima o transportu

Označavanje opreme pomoću znakova sukladnosti s lokalnim propisima

Zbrinjavanje opreme koja upotrebljava zapaljiva rashladna sredstva -

Sukladnost s nacionalnim propisima

Skladištenje opreme/uređaja

Skladištenje opreme treba biti u skladu s uputama koje je naveo proizvođač.

Skladištenje zapakirane opreme (koja nije prodana)

Zaštita uskladištenog zapakiranog uređaja treba biti takva da mehaničko oštećenje opreme u pakiranju ne prouzroči curenje punjenja rashladnog sredstva.

Maksimalni broj komada opreme koji je odobren za zajedničko skladištenje određuje se lokalnim propisima.

II. Funkcije i komponente

1. Funkcije

*Potpuno novi izgled, kompaktna struktura, nježna linija, jednostavan i veliki oblik.

*Funkcije hlađenja, odvlaživanja, dopreme zraka i kontinuiranog ispusta

*Vanjsko sučelje postavljeno je visoko na sklop sustava i održava nesmetan protok grijaće cijevi.

*LED prikazi na upravljačkoj ploči, lijepa i moderna izvedba, s visokokvalitetnim daljinskim upravljačem. Primjenjuje se korisnički prilagođena izvedba daljinskog upravljača.

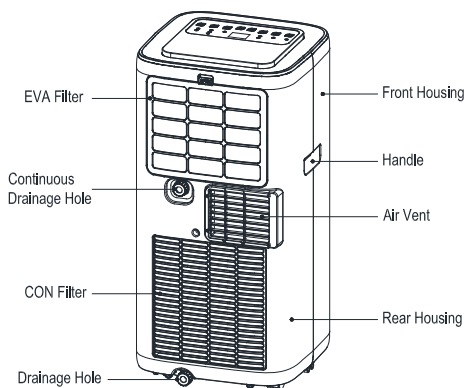
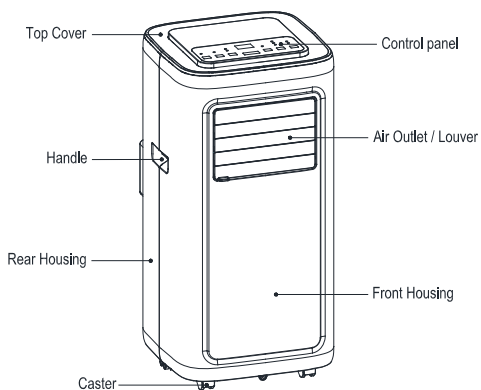
*Mogućnost filtriranja zraka.

*Funkcija uklopnog sata.

*Funkcija zaštite od automatskog ponovnog pokretanja kompresora nakon tri minute, razne druge funkcije zaštite.

Maksimalna radna temperatura klima-uređaja Hlađenje: 35/24°C; grijanje:20/12 °C; Raspon radne temperature: 7 - 35°C.

Komponente :



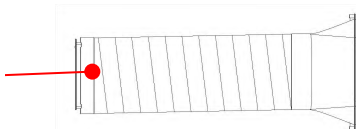
Top Cover	Gornji poklopac
Handle	Ručka
Rear Housing	Stražnje kućište
Caster	Kotačić
Control panel	Upravljačka ploča
Air Outlet/ Louver	Izlazni otvor za zrak/krilca
Front Housing	Prednje kućište

EVA Filter	EVA filtar
Continuous Drainage Hole	Otvor za kontinuirani ispušt
CON Filter	CON filtar
Drainage Hole	Otvor za ispušt
Front Housing	Prednje kućište
Handle	Ručka
Air Vent	Ventilacijski otvor
Rear Housing	Stražnje kućište

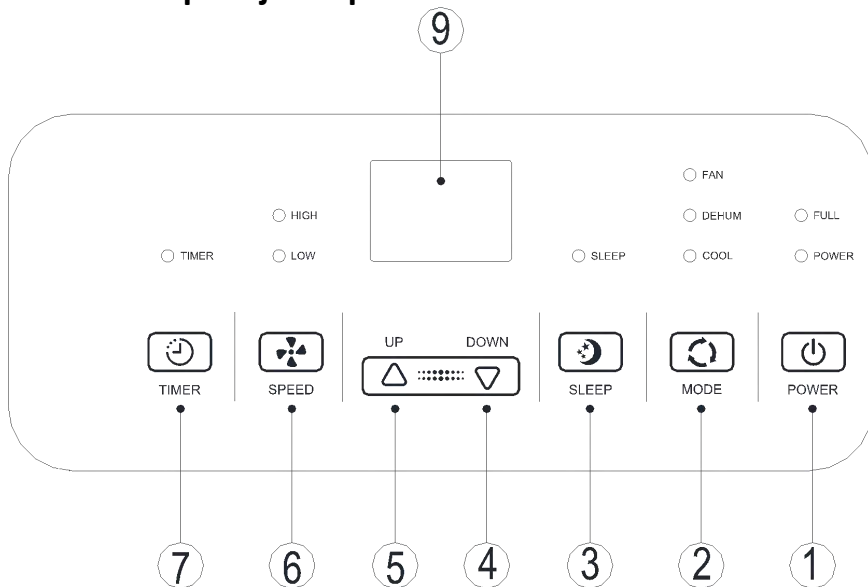
Sklop odvodne cijevi



Sklop ploče za brtvljenje prozora



III. Postavke upravljačke ploče



1. Upute za rad s upravljačkom pločom

1) Radno sučelje :

- | | | | |
|-------------------------------------|--|------------------------------|-----------------------------------|
| 1. Tipka za napajanje | 2. Tipka za odabir načina rada ventilatora | 3. Tipka za noćni način rada | 4. Tipka smanjivanje vrijednosti |
| 5. Tipka za povećavanje vrijednosti | 6. Tipka za odabir brzine ventilatora | 7. Tipka za uklopni sat | 8. Automatska oscilacija (opcija) |

1: Pri prvom uključivanju uređaja zujalica će se oglasiti zvučnim signalom uključivanja i

uređaj će zatim prijeći u način rada pripravnosti.

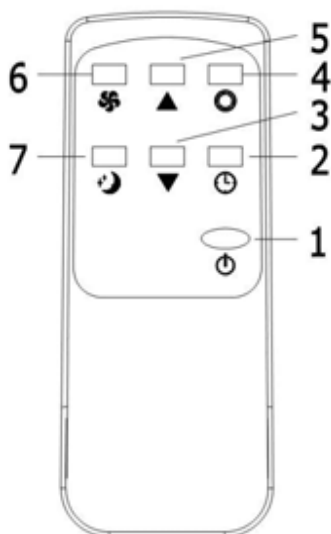
- 1: **Tipka za napajanje:** pritisnite ovu tipku za uključivanje i isključivanje uređaja. Kod uključenog uređaja pritisnite tipku za isključivanje uređaja, a kod isključenog uređaja pritisnite tipku za uključivanje uređaja.
- 2: **Tipka za odabir načina rada:** Kod uključenog uređaja pritisnite tipku za prebacivanje između načina rada hlađenja → ventilatora → odvlaživanja.
- 3: **Noćni način rada:**

U načinu rada hlađenja pritisnite tipku za povećavanje vrijednosti i tipku ventilatora za prebacivanje u noćni način rada i uređaj će zatim raditi u načinu rada uštede energije i tiho.








- 4: **Tipka za povećavanje vrijednosti i tipka za smanjivanje vrijednosti:** pritisnite obje tipke za promjenu postavki temperature ili vremena na sljedeći način:
kada namještate temperaturu pritisnite tipku za povećavanje vrijednosti ili tipku za smanjivanje vrijednosti za odabir željene temperature (nije moguće u načinu rada ventilatora ili načinu rada odvlaživanja).
Kada namještate vrijeme pritisnite tipku za povećavanje vrijednosti ili tipku za smanjivanje vrijednosti za odabir željenog vremena.
- 5: **Tipka za odabir brzine strujanja zraka:**
U načinu rada hlađenja i načinu rada ventilatora pritisnite tipku za odabir rada s velikom ili malom brzinom strujanja zraka. Međutim, zbog ograničenja uvjetima protiv hladnoće, u određenim okolnostima, uređaj možda neće raditi u skladu s namještenom brzinom strujanja zraka.
U načinu rada odvlaživanja pritisak na tipku je pogrešan i ventilator će prisilno odabrati rad s malom brzinom strujanja zraka.
- 6: **Tipka za namještanje vremena:**
Kod uključenog uređaja pritisnite tipku za završetak namještanja vremena, a kod isključenog uređaja pritisnite tipku za početak namještanja vremena.
Pritisnite tipku i kada simbol namještanja vremena treperi, pritisnite tipku za povećavanje vrijednosti i tipku za smanjivanje vrijednosti za odabir željene vrijednosti namještanja vremena.
Vrijednosti namještanja vremena mogu se podesiti u rasponu od 1 - 24 sata, a vrijednost namještanja vremena podešava se povećavanjem ili smanjivanjem za jedan sat.
- 7: **Automatska oscilacija**
Kod pokretanja uređaja pritisnite ovu tipku za uključivanje i isključivanje načina rada automatske oscilacije.

2. Upute za uporabu daljinskog upravljača

Prikaz ploče daljinskog upravljača:



Upute za funkcije tipki visokokvalitetnog daljinskog upravljača su sljedeće:

1. Napajanje: Za uključivanje ili isključivanje uređaja pritisnite tipku .
2. Uklopni sat: za podešavanje vremena pritisnite tipku .
3. Tipka za smanjivanje vrijednosti: za smanjivanje podešene vrijednosti temperature i vremena pritisnite tipku .
4. Način rada: za prebacivanje između načina rada hlađenja, ventilatora i odvlaživanja pritisnite tipku .
5. Tipka za povećavanje vrijednosti: za povećavanje podešene vrijednosti temperature i vremena pritisnite tipku .
6. Tipka za način rada ventilatora: za odabir velike, male brzine strujanja zraka pritisnite tipku .
7. Noćni način rada: za uključivanje noćnog načina rada pritisnite tipku .

IV. Funkcija zaštite

3.1. Funkcija zaštite od mraza:

U načinu rada hlađenja, odvlaživanja ili ekonomičnom načinu rada uštede energije, ako je temperatura odvodne cijevi previše niska, uređaj će se automatski prebaciti u način rada zaštite, a ako temperatura odvodne cijevi poraste na određenu vrijednost temperature, uređaj se može automatski vratiti u normalan način rada.

3.2. Funkcija zaštite od prelijevanja:

Kada voda u posudi za vodu prekorači razinu upozorenja, uređaj će se automatski oglasiti zvučnim alarmom i treperit će svjetlosni indikator napunjenosti "FULL". U tom trenutku trebate staviti odvodnu cijev spoenu na uređaj ili izlazni otvor za vodu na odvod ili drugo odvodno mjesto kako biste ispustili vodu (više informacija potražite u odjeljku *Upute za ispušt* na kraju ovog poglavlja). Nakon ispuštanja vode uređaj će se automatski vratiti u svoje izvorno stanje.

3.3. Automatsko odmrzavanje (ovu funkciju imaju modeli za hlađenje): Uređaj ima funkciju automatskog odmrzavanja. Odmrzavanje se može obaviti pomoću četverosmjernog povratnog ventila.

3.4. Funkcija zaštite kompresora

Za produljenje radnog vijeka kompresora, kompresor ima funkciju zaštite od 3 minute odgode pokretanja nakon isključivanja.

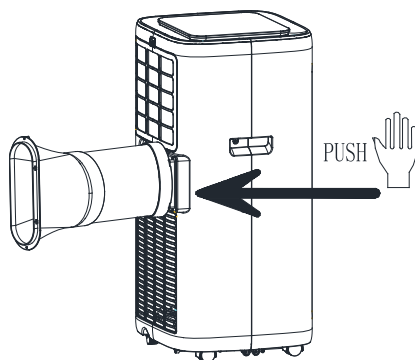
V. Postavljanje i podešavanje

1. Postavljanje :

Upozorenje! Prije uporabe prenosivi klima-uređaj držite u uspravnom položaju najmanje dva sata.

Klima-uređaj može se jednostavno premještati u prostoriji. U postupku premještanja vodite računa da klima-uređaj bude u uspravnom položaju i da ga postavite na ravnu površinu. Klima-uređaj nemojte postavljati i upotrebljavati u kupaonici ili drugim vlažnim okruženjima.

1.1 Postavljanje sklopa grijaće cijevi (kako je prikazano na sl. 1)



Slika 1

1) Izvadite sklop vanjskog konektora i sklop odvodne cijevi i uklonite plastične vrećice.

2) Umetnite sklop grijaće cijevi (kraj odvodnog spoja) u ventilacijski otvor stražnje ploče (gurnite ulijevo) i kompletirajte sklop (kako je prikazano na slici 1).

1.2 Postavljanje komponenti ploče za brtvljenje prozora

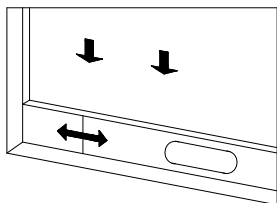
Otvorite prozor napola i na njega montirajte sklop ploče za brtvljenje prozora (kako je prikazano na sl. 2 i sl. 3). Komponente je moguće staviti u vodoravnom i okomitom smjeru.

Izvučite različite komponente sklopa ploče za brtvljenje prozora, podesite razmak otvaranja kako bi oba kraja sklopa došla u kontakt s prozorskim okvirom i pričvrstite različite komponente sklopa.

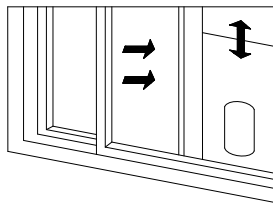
1.2 Postavljanje sklopa ploče za brtvljenje prozora

Napomene! 1) Ravni kraj spojeva odvodne cijevi mora uklopiti.

2) Cijev se ne može presavijati niti okretati (više od 45 °). Vodite računa da ventilacija odvodne cijevi ne bude blokirana.



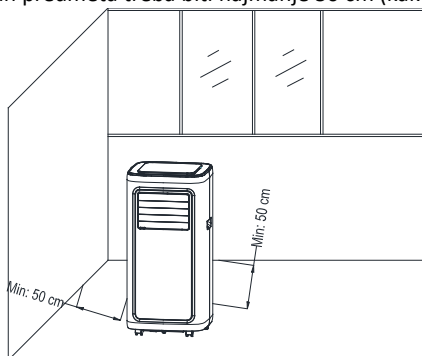
Slika 2



Slika 3

1.3 Postavljanje kućišta

1) Pomaknite uređaj s postavljenom grijaćom cijevi i priključcima ispred prozora. Razmak između kućišta i zidova ili drugih predmeta treba biti najmanje 50 cm (kako je prikazano na sl. 4).



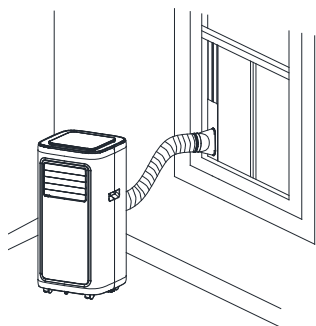
Slika 4

Izdužite odvodnu cijev i gurnite ravni kraj spojeva odvodnih cijevi u otvor sklopa ploče za

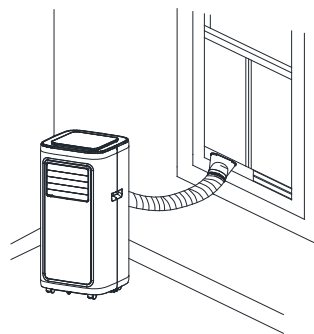
brtvljenje prozora (kako je prikazano na sl. 5 i sl. 6).

Napomene! 1、Ravni kraj spojeva odvodne cijevi mora uklopiti.

2、Cijev se ne može presavijati niti okretati (više od 45 °). Vodite računa da ventilacija odvodne cijevi ne bude blokirana.



Slika 5



Slika 6

Važna napomena!

Duljina odvodne cijevi treba biti 280 - 1.500 mm, a ta se duljina temelji na specifikacijama klima-uređaja. Nemojte upotrebljavati produžne cijevi i nemojte ih mijenjati s drugim crijevima jer to može prouzročiti kvar. Odvod ne smije biti blokirana jer to može prouzročiti pregrijavanje.

VI. Upute za ispus

Ovaj uređaj ima dva načina ispusta: ručni ispus i kontinuirani ispus.

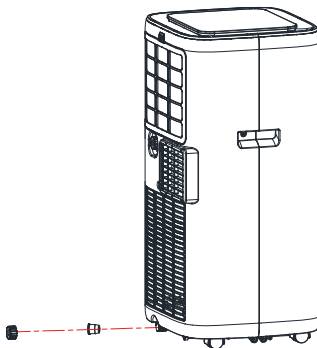
Ručni ispus:

Kada se uređaj zaustavi nakon punjenja vodom, isključite ga i izvucite strujni utikač iz utičnice.

Napomene! Uređaj pomikite pažljivo da se voda iz posude za vodu ne izlije na dno kućišta.

Spremnik za vodu stavite ispod bočnog izlaznog otvora za vodu iza kućišta.

Odvijte poklopac za ispus i skinite čep za vodu i voda će se automatski izliti u spremnik za vodu.



Napomene! 1) Propisno držite poklopac za ispus i čep za vodu.

Tijekom ispusta kućište možete blago nagnuti prema natrag.

Ako spremnik za vodu ne može prihvatiti svu vodu, prije nego se napuni što je moguće prije začepite izlazni otvor za vodu čepom za vodu kako biste spriječili izlijevanje vode na pod ili tepih.

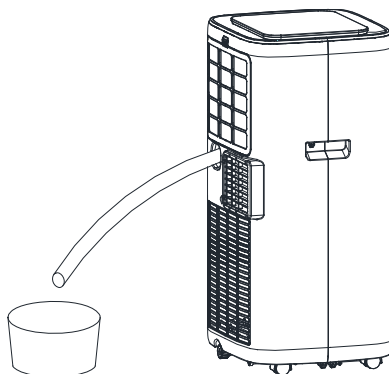
Nakon ispuštanja vode stavite čep za vodu i pritegnite poklopac za ispus.

Kontinuirani ispus (opcija) (primjenjivo samo u načinu rada odvlaživanja) kako je prikazano na slici:

Odvijte poklopac za ispus i skinite čep za vodu.

Stavite odvodnu cijev u izlazni otvor za vodu.

Spojite odvodnu cijev na kantu.



VII. Održavanje

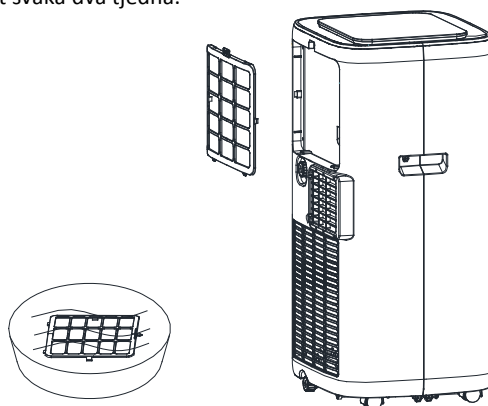
Čišćenje: prije čišćenja i održavanja isključite uređaj i izvucite strujni utikač iz strujne utičnice.

Čišćenje površine

Površinu uređaja očistite mokrom mekanom krpom. Nemojte upotrebljavati kemijska sredstva za čišćenje, kao što su benzen, alkohol, benzin i sl. jer time možete oštetiti površinu klima-uređaja ili čak i cijeli uređaj.

Čišćenje sita filtra

Ako se sito filtra začepi prašinom i ako se smanji učinak klima-uređaja, pobrinite se da sito filtra očistite jedanput svaka dva tjedna.



Čišćenje gornjeg okvira sita filtra

Odvijačem odvijte jedan vijak koji pričvršćuje mrežicu EVA filtra i stražnju oplatu i izvadite mrežicu EVA filtra.

Stavite sito EVA filtra u toplu vodu s neutralnim deterdžentom (oko 40°C / 104°F) i osušite ga u sjeni nakon ispiranja.

VIII. Skladištenje jedinice

- 1: Odvijte poklopac za ispušt, skinite čep za vodu i ispuštite vodu u posudi za vodu u druge spremnike za vodu ili izravno nagnite kućište za ispuštavanje vode u druge posude.
 - 2: Uključite uređaj, namjestite ga u način rada ventilacije s malom brzinom strujanja zraka i održavajte to stanje dok se odvodna cijev ne osuši, tako da je zadržite u kućištu u suhom stanju i spriječite stvaranje plijesni.
 - 3: Isključite uređaj, izvucite strujni utikač iz strujne utičnice i omotajte strujni kabel oko mjesta za namotavanje kabela. Stavite čep za vodu i poklopac za ispušt.
 - 4: Izvadite odvodnu cijev i propisno je odložite.
 - 5: Prekrijte klima-uređaj plastičnom vrećicom. Stavite klima-uređaj na suho mjesto, držite ga izvan dohvata djece i poduzmite mjere za zaštitu od prašine.
 - 6: Izvadite baterije iz daljinskog upravljača i propisno ih odložite.
- Napomena!** Vodite računa da kućište stavite na suho mjesto i da sve komponente uređaja propisno odložite.

IX. Rješavanje problema

1. Informacije o servisiranju

1) Provjere područja

Prije početka rada na sustavima koji sadrže zapaljiva rashladna sredstva potrebno je obaviti sigurnosne provjere kako bi se osiguralo da rizik od zapaljenja bude sveden na minimum. Za popravak sustava rashladnog sredstva potrebno je pridržavati se sljedećih mjera opreza prije obavljanja radova na sustavu.

2) Radni postupak

Radove je potrebno obavljati kontroliranim postupkom kako bi se rizik od prisutnosti zapaljivog plina ili zapaljivih isparenja tijekom obavljanja radova sveo na minimum.

3) Opće radno područje

Sve osobe zadužene za održavanje i druge osobe koje rade u lokalnom području potrebno je uputiti u vrstu radova koje je potrebno obaviti. Potrebno je izbjegavati rad u skućenim prostorima. Potrebno je ograničiti područje oko radnog prostora. Uvjerite se da su uvjeti u području osigurani kontrolom zapaljivog materijala.

4) Provjera prisutnosti rashladnog sredstva

Područje je potrebno provjeriti odgovarajućim detektorom curenja rashladnog sredstva prije i tijekom rada kako bi se osiguralo da tehničar bude svjestan potencijalnih zapaljivih atmosfera. Uvjerite se da je oprema za otkrivanje curenja koja se upotrebljava prikladna za uporabu s rashladnim sredstvima, tj. da ne stvara iskre, da je odgovarajuće zabrtvljena ili intrinzično sigurna.

5) Prisutnost aparata za gašenje požara

Ako je na opremi za rashladno sredstvo ili drugim povezanim dijelovima potrebno obaviti radove koji uključuju toplinu, potrebno je imati odgovarajuću opremu za gašenje požara nadohvat ruke. Pokraj područja punjenja potrebno je imati suhi prah ili CO² aparat za gašenje požara.

6) Nema izvora zapaljenja

Nijedna osoba koja obavlja radove u vezi s rashladnim sustavom koji uključuju izlaganje

cjevovoda koji sadrži ili je sadržavao zapaljivo rashladno sredstvo ne smije upotrebljavati izvore zapaljenja na način koji može rezultirati rizikom od požara ili eksplozije. Sve moguće izvore zapaljenja, uključujući pušenje cigareta, potrebno je držati na dovoljnoj udaljenosti od mjesta radova postavljanja, popravka, uklanjanja i odlaganja tijekom kojih postoji mogućnost ispuštanja zapaljivog rashladnog sredstva u okolni prostor. Prije obavljanja radova potrebno je pregledati područje oko opreme kako biste bili sigurni da ne postoji opasnost ili rizik od gorenja ili zapaljenja. Potrebno je istaknuti znakove “Zabranjeno pušenje”.

7) Prozračeno područje

Prije ulaska u sustav ili obavljanja poslova koji uključuju toplinu uvjerite se da je područje na otvorenom ili da ima odgovarajuću ventilaciju. Stupanj ventilacije treba se nastaviti tijekom razdoblja obavljanja poslova. Ventilacija treba sigurno raspršiti ispušteno rashladno sredstvo i po mogućnosti ga izbaciti van u atmosferu.

8) Provjere opreme za rashladno sredstvo

Oprema pri zamjeni treba odgovarati svrsi i ispravnim specifikacijama. Uvijek je potrebno pridržavati se uputa za održavanje i servisiranje koje je priložio proizvođač. U slučaju nedoumice za pomoć se obratite tehničkom odjelu proizvođača.

Pri postavljanju uz uporabu zapaljivih rashladnih sredstava potrebno je obaviti sljedeće provjere:

– Veličina punjenja u skladu je s veličinom prostorije u koju se postavljaju dijelovi koji sadrže rashladno sredstvo.

– Ventilacijski uređaji i izlazni otvori odgovarajuće rade i nisu zapriječeni.

– Ako se upotrebljava neizravni krug rashladnog sredstva, drugi krug potrebno je provjeriti u pogledu prisutnosti rashladnog sredstva.

– Oznake za opremu i dalje su vidljive i čitljive. Oznake i znakove koji nisu čitljivi potrebno je ispraviti.

– Cijev ili komponente za rashladno sredstvo postavljeni su u položaj gdje ne postoji mogućnost izlaganja tvarima koje mogu prouzročiti koroziju komponenti koje sadrže rashladno sredstvo, osim ako komponente nisu izrađene od materijala koji su svojstveno otporni na koroziju ili koji su prikladno zaštićeni od korozije.

9) Provjere električnih uređaja

Radove popravka i održavanja električnih komponenti trebaju uključivati inicijalne sigurnosne provjere i postupke pregleda komponenti. Ako postoji kvar koji može ugroziti sigurnost, strujno napajanje ne smije se priključivati na krug do uklanjanja kvara. Ako kvar nije moguće odmah popraviti i ako je neophodno nastaviti s radom, potrebno je primijeniti odgovarajuće privremeno rješenje. To je potrebno prijaviti vlasniku opreme kako bi sve strane bile obaviještene.

Inicijalne sigurnosne provjere trebaju uključivati:

- Pražnjenje kondenzatora: ovo je potrebno učiniti na siguran način kako bi se izbjegla mogućnost stvaranja iskri.
- Izbjegavanje izlaganja električnih komponenti i vodiča pod naponom tijekom punjenja, obnavljanja ili čišćenja sustava.
- Kontinuitet uzemljenih priključaka.

Popravak zabrtvljenih komponenti

1) Tijekom radova popravka zabrtvljenih komponenti sva je strujna napajanja potrebno odspojiti

od opreme na kojoj se obavljaju radovi prije uklanjanja zabrtvljenih poklopaca, itd. Ako je strujno napajanje opreme stvarno neophodno tijekom obavljanja radova servisiranja, potrebno je obaviti postupak otkrivanja curenja na najkritičnijim mjestima radi upozoravanja na potencijalno opasnu situaciju.

2) Pozornost je djelomično potrebno skrenuti na sljedeće kako bi se osiguralo da pri radovima na električnim komponentama ne dođe do izmjena kućišta na način da to negativno utječe na razinu zaštite.

To treba uključivati oštećenja kabela, prevelik broj spojeva, priključke koji nisu izrađeni prema izvornoj specifikaciji, oštećenja brtvi, neispravno postavljanje brtvi, itd.

Uvjerite se da je uređaj sigurno postavljen.

Uvjerite se da brtve ili brtveni materijali nisu uništeni u mjeri da više ne služe svrsi sprečavanja nastanka zapaljivih atmosfera. Zamjenski dijelovi trebaju biti u skladu sa specifikacijama koje je naveo proizvođač.

NAPOMENA! Uporaba silikonskih brtvila može negativno utjecati na učinkovitost nekih vrsta opreme za detekciju curenja. Intrinzično sigurne komponente nije potrebno izolirati prije obavljanja radova na njima.

3. Popravak intrinzično sigurnih komponenti

Na krug nemojte primjenjivati trajna induktivna ili kapacitivna opterećenja bez osiguravanja da to neće prekoračiti dozvoljeni napon i struju odobrene za opremu koja se upotrebljava.

Intrinzično sigurne komponente su jedine vrste komponenata na kojima se može raditi kada su pod naponom u prisustvu zapaljive atmosfere. Testni uređaj treba biti pravilno konstruiran.

Komponente mijenjajte samo dijelovima koje je naveo proizvođač. Drugi dijelovi mogu prouzročiti zapaljenje rashladnog sredstva u atmosferi zbog curenja.

4. Kabeli

Provjerite da kabeli nisu predmet trošenja, korozije, prekomjernog tlaka, vibracija, oštih rubova ili drugih štetnih utjecaja okruženja. Provjera treba uzeti u obzir i učinke starenja ili stalnih vibracija od izvora poput kompresora ili ventilatora.

5. Otkrivanje zapaljivih rashladnih sredstava

Za traženje ili otkrivanje mjesta curenja rashladnog sredstva ni u kojim se okolnostima ne smiju upotrebljavati potencijalni izvori zapaljenja. Ne smije se upotrebljavati detektor curenja rashladnog sredstva u vidu plamenika (ili drugi detektori koji upotrebljavaju otvoreni plamen).

6. Metode otkrivanja curenja

Sljedeće metode otkrivanja curenja prihvatljive su za rashladne sustave koji sadrže zapaljiva rashladna sredstva.

Za otkrivanje curenja zapaljivih rashladnih sredstava potrebno je upotrebljavati elektroničke detektore curenja, ali osjetljivost možda neće biti odgovarajuća ili možda će biti potrebno obaviti ponovno umjeravanje. (Opremu za otkrivanje curenja potrebno je umjeravati u području u kojem nema rashladnih sredstava). Uvjerite se da detektor nije potencijalni izvor zapaljenja i da je prikladan za rashladno sredstvo koje se upotrebljava. Opremu za otkrivanje curenja potrebno je podesiti na postotak LFL rashladnog sredstva i umjeriti prema rashladnom sredstvu koje se

upotrebljava. Time se potvrđuje odgovarajući postotak plina (maksimalno 25%).

Tekućine za otkrivanje curenja prikladne su za uporabu s većinom rashladnih sredstava, ali potrebno je izbjegavati uporabu deterdženata koji sadrže klor jer klor može reagirati s rashladnim sredstvom i prouzročiti koroziju bakrenih cijevi.

Ako sumnjate na curenje, potrebno je ukloniti/ugasiti sve izvore otvorenog plamena.

Ako se pronađe curenje rashladnog sredstva koje zahtjeva lemljenje, rashladno sredstvo potrebno je u cijelosti obnoviti ili ga izolirati (pomoću zapornih ventila) u dijelu sustava podalje od curenja. Kroz sustav je potrebno propuhati dušik bez kisika (OFN) prije i tijekom postupka lemljenja.

Uklanjanje i pražnjenje

Pri ulasku u krug rashladnog sredstva radi obavljanja radova popravka – ili u druge svrhe – potrebno je primijeniti konvencionalne postupke. Međutim, važno je pridržavati se najboljih praksi zbog zapaljivosti. Potrebno je pridržavati se sljedećeg postupka:

- Uklonite rashladno sredstvo.
- Propužite krug inertnim plinom.
- Ispraznite.
- Propužite ponovno inertnim plinom.
- Otvorite krug rezanjem ili lemljenjem.

Punjenje rashladnog sredstva potrebno je obnoviti u ispravnim cilindrima za obnavljanje. Sustav je potrebno “isprati” dušikom bez kisika OFN kako bi jedinica bila sigurna. Ovaj postupak možda će biti potrebno ponoviti nekoliko puta. Za ovaj postupak ne smije se upotrebljavati stlačeni zrak ili kisik.

Ispiranje je potrebno obaviti prekidom vakuuma u sustavu s dušikom bez kisika OFN i nastavkom punjenja do dostizanja radnog tlaka, a zatim ispuštanjem u atmosferu i spuštanjem do vakuuma. Ovaj postupak potrebno je ponavljati dok u sustavu više ne bude rashladnog sredstva. Pri završenom punjenju dušikom bez kisika OFN sustav je potrebno prozračiti na atmosferski tlak kako bi se omogućilo obavljanje radova. Ova radnja vrlo je važna ako je potrebno obaviti radove lemljenja cijevi.

Uvjerite se da izlazni otvor za vakuumsku pumpu nije blizu izvora paljenja i da postoji ventilacija.

Postupci punjenja

Dodatno uz konvencionalne postupke punjenja potrebno je pridržavati se sljedećih zahtjeva.

– Kad upotrebljavate opremu za punjenje, vodite računa da ne dođe do kontaminacije različitih rashladnih sredstava. Crijeva ili vodovi trebaju biti što je moguće kraći kako bi se smanjila količina rashladnog sredstva koje sadrže.

– Cilindre je potrebno držati u uspravnom položaju.

– Prije punjenja sustava rashladnim sredstvom uvjerite se da je rashladni sustav uzemljen.

– Po završetku punjenja sustav označite naljepnicom (ako već nije označen).

– Potreban je veliki oprez kako bi se izbjeglo prekomjerno punjenje rashladnog sustava.

Prije ponovnog punjenja sustav je potrebno testirati pod tlakom dušikom bez kisika OFN. Po završetku punjenja sustav je potrebno provjeriti na postojanje curenja, ali prije stavljanja u pogon. Sljedeću provjeru curenja potrebno je obaviti prije napuštanja lokacije.

9. Stavljanje izvan pogona

Prije obavljanja ovog postupka važno je da tehničar bude potpuno upoznat s opremom i svim

detaljima opreme. Preporučuje se dobra praksa kako bi se sva rashladna sredstva sigurno obnovila. Prije obavljanja ovog postupka potrebno je uzeti uzorke ulja i rashladnog sredstva u slučaju da prije ponovne uporabe obnovljenog rashladnog sredstva bude potrebno obaviti analizu. Prije početka postupka neophodno je imati strujno napajanje.

a) Upoznajte se s opremom i njezinim radom.

b) Električno izolirajte sustav.

c) Prije obavljanja postupka uvjerite se u sljedeće:

- Da je mehanička oprema za rukovanje dostupna, ako je potrebno, za rukovanje cilindrima rashladnog sredstva;

- Da je dostupna sva osobna zaštitna oprema i da se ispravno upotrebljava;

- Da postupak obnavljanja stalno nadzire kompetentna osoba;

- Da su oprema i cilindri za obnavljanje u skladu s odgovarajućim normama.

d) Ispumpajte rashladni sustav, ako je moguće.

e) Ako vakuum nije moguć, napravite razdjelnik tako da rashladno sredstvo bude moguće uklanjati iz različitih dijelova sustava.

f) Prije postupka obnavljanja uvjerite se da je cilindar postavljen na vage.

g) Pokrenite stroj za obnavljanje i rukujte s njim u skladu s uputama proizvođača.

h) Nemojte previše puniti cilindre. (Ne više od 80% zapremine tekućeg punjenja).

i) Nemojte prekoračivati maksimalni radni tlak cilindra, čak ni privremeno.

j) Nakon ispravnog punjenja cilindra i završetka postupka, vodite računa da se cilindri i oprema odmah uklone s lokacije i da se svi izolacijski ventili na opremi zatvore.

k) Obnovljeno rashladno sredstvo ne smije se puniti u drugi rashladni sustav, osim ako je očišćeno i provjereno.

10. Označavanje naljepnicom

Opremu je potrebno označiti naljepnicom uz navod da je stavljena izvan pogona i da je iz nje uklonjeno rashladno sredstvo. Naljepnicu je potrebno datirati i potpisati. Pobrinite se da na opremi postoje naljepnice s napomenom da oprema sadrži zapaljivo rashladno sredstvo.

11. Obnavljanje

Pri uklanjanju rashladnog sredstva iz sustava u svrhe servisiranja ili stavljanja izvan pogona, preporučena dobra praksa je da se sva rashladna sredstva sigurno uklone.

Pri prebacivanju rashladnog sredstva u cilindre vodite računa da upotrijebite samo odgovarajuće cilindre za obnavljanje rashladnog sredstva. Uvjerite se da je dostupan ispravan broj cilindra za održavanje punjenja cjelokupnog sustava. Svi cilindri koje je potrebno upotrijebiti predviđeni su za obnovljeno rashladno sredstvo i označeni za to rashladno sredstvo (tj. posebni cilindri za obnavljanje rashladnog sredstva). Cilindri trebaju biti kompletni s ventilom za rasterećenje od tlaka i pripadajućim zapornim ventilima u dobrom radnom stanju. Prazni cilindri za obnavljanje prazne se i po mogućnosti hlade prije postupka obnavljanja.

Oprema za obnavljanje treba biti u dobrom radnom stanju s kompletnom uputa koje se odnose na opremu koja se upotrebljava i treba biti prikladna za obnavljanje svih zapaljivih rashladnih sredstava. Dostupan treba biti i komplet kalibriranih vaga u dobrom radnom stanju. Crijeva trebaju biti kompletna sa spojnicama za odspajanje bez curenja i u dobrom radnom stanju. Prije uporabe stroja za obnavljanje provjerite je li stroj u zadovoljavajućem radnom stanju, je li propisno održavan i jesu li pripadajuće električne komponente zadržane kako bi se spriječilo

zapaljenje u slučaju ispuštanja rashladnog sredstva. U slučaju nedoumice obratite se proizvođaču. Obnovljeno rashladno sredstvo potrebno je vratiti dobavljaču rashladnog sredstva u ispravnom cilindru za obnavljanje uz relevantnu napomenu o zbrinjavanju. Nemojte miješati rashladna sredstva u jedinicama za obnavljanje, a posebno ne u cilindrima.

Ako je potrebno ukloniti kompresore ili ulja kompresora, uvjerite se da su uklonjeni do prihvatljive razine kako biste osigurali da zapaljivo sredstvo ne ostane u mazivu. Postupak uklanjanja potrebno je obaviti prije vraćanja kompresora dobavljačima. Za ubrzavanje ovog postupka smije se upotrebljavati samo električno grijanje za kućište kompresora. Ispuštanje ulja iz sustava potrebno je obaviti na siguran način.

Parametri osigurača uređaja

Tip: 5ET ili SMT Napon: : 220-240 V~50Hz Struja: 3,15 A Nazivni ulaz: 792W

Skladištenje jedinice:

- 1: Odvijte poklopac za ispušt, skinite čep za vodu i ispuštite vodu u posudi za vodu u druge spremnike za vodu ili izravno nagnite kućište za ispuštanje vode u druge posude.
- 2: Uključite uređaj, namjestite ga u način rada ventilacije s malom brzinom strujanja zraka i održavajte to stanje dok se odvodna cijev ne osuši, tako da je zadržite u kućištu u suhom stanju i spriječite stvaranje plijesni.
- 3: Isključite uređaj, izvucite strujni utikač iz strujne utičnice i omotajte strujni kabel oko mjesta za namotavanje kabela. Stavite čep za vodu i poklopac za ispušt.
- 4: Izvadite odvodnu cijev i propisno je odložite.
- 5: Prekrijte klima-uređaj plastičnom vrećicom. Stavite klima-uređaj na suho mjesto, držite ga izvan dohvata djece i poduzmite mjere za zaštitu od prašine.
- 6: Izvadite baterije iz daljinskog upravljača i propisno ih odložite.

Napomena! Vodite računa da kućište stavite na suho mjesto i da sve komponente uređaja propisno odložite.

IX. Rješavanje problema

Nemojte popravljati ili rastavljati klima-uređaj sami. Nestručan popravak rezultirat će poništavanjem jamstvene kartice i može prouzročiti štete za korisnika ili njegovu imovinu.

Problemi	Uzroci	Rješenja
Klima-uređaj ne radi.	Nema strujnog napajanja.	Uključite uređaj nakon priključivanja u strujnu utičnicu.
	Indikator prelijevanja prikazuje "FL".	Ispustite vodu u uređaju.
	Okolna temperatura je previše niska ili previše visoka.	Preporučujemo uporabu uređaja na temperaturi od 7 - 35 °C (44 - 95 °F).

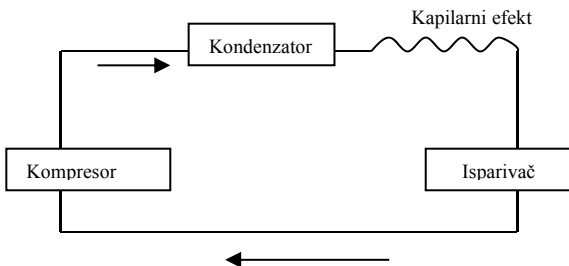
	U načinu rada hlađenja sobna temperatura je niža od podešene temperature, a u načinu rada grijanja sobna temperatura je viša od podešene temperature.	Promijenite podešenu temperaturu.
	U načinu rada odvlaživanja okolna temperatura je niska.	Uređaj je postavljen u prostoriju s okolnom temperaturom višom od 17 °C (62 °F).
Učinak hlađenja nije dobar.	Postoji izravno sunčevo zračenje.	Navucite zavjesu.
	Vrata ili prozori su otvorena/i; ima mnogo ljudi; ili u načinu rada hlađenja, postoje drugi izvori topline.	Zatvorite vrata i prozore i dodajte novi klima-uređaj.
	Sito filtra je zaprljano.	Očistite ili zamijenite sito filtra.
	Ulazni otvor za zrak ili izlazni otvor za zrak je blokiran.	Uklonite zapreke.
Velika buka	Klima-uređaj nije postavljen na ravnu površinu.	Stavite klima-uređaj na ravno i čvrsto mjesto (radi smanjenja buke).
Kompresor ne radi.	Pokreće se zaštita od pregrijavanja.	Pričekajte 3 minute da se temperatura spusti, a zatim ponovno pokrenite uređaj.
Daljinski upravljač ne radi.	Razdaljina između uređaja i daljinskog upravljača je prevelika.	Približite daljinski upravljač klima-uređaju i pobrinite se da daljinski upravljač usmjerite izravno prema prijamniku daljinskog upravljača.
	Daljinski upravljač nije usmjeren prema prijamniku daljinskog upravljača.	
	Baterije su istrošene.	Zamijenite baterije.
Prikaz 'E1'	Senzor temperature cijevi ne radi pravilno.	Provjerite senzor temperature cijevi i odnosni krug.
Prikaz 'E2'	Senzor sobne temperature ne radi pravilno.	Provjerite senzor sobne temperature i odnosni krug.

Napomena! Ako se pojave problemi koji nisu navedeni u tablici ili ako preporučena rješenja nisu učinkovita, obratite se stručnom servisnom centru.

X. Dodatak

Shematski dijagram klima-uređaja

(Određeni tehnički parametri uređaja trebaju biti navedeni na označnoj pločici proizvoda)



Ove oznake naznačuju da se ovaj proizvod ne smije odlagati s ostalim kućnim otpadom unutar EU. Reciklirajte ovaj proizvod pravilno kako biste spriječili moguće štete okoliša ili ugrozili ljudsko zdravlje preko nekontroliranog odlaganja otpada te kako biste promovirali održivo ponovno korištenje izvora materijala. Vratite korišteni proizvod u odgovarajuće mjesto za prikupljanje ili se obratite dobavljaču gdje ste kupili ovaj proizvod. Vaš dobavljač prihvatit će iskorištene proizvode i vratiti ih u reciklažno dvorište.

			26507950	26506966
Opis	Simbol	Jedinica	Vrijednost	Vrijednost
Nazivna efikasnost hlađenja	<i>P rated c</i>	<i>kW</i>	2,06	2,06
Nazivna efikasnost grijanja	<i>P rated</i>	<i>kW</i>	-	-
Nazivna potrošnja energije za hlađenje	<i>P EER</i>	<i>kW</i>	0,792	0,792
Nazivna potrošnja energije za grijanje	<i>P COP</i>	<i>kW</i>	-	-
Indeks energetske učinkovitosti za hlađenje	<i>EERd</i>	-	2,60	2,60
Indeks energetske učinkovitosti za grijanje	<i>COPd</i>	-	-	-
Potrošnja energije u termostatu bez modusa	<i>P TO</i>	<i>W</i>	-	-
Potrošnja energije u stanju čekanja	<i>P SB</i>	<i>W</i>	1	1
Potrošnja električne energije klima uređaja kanal -two -kanal (hlađenje)	<i>SD: Q SD</i> <i>DD: Q DD</i>	<i>SD:</i> <i>kWh/h</i> <i>DD:</i> <i>kWh/a</i>	0,792 -	0,792 -
Razina zvučne snage	<i>L WA</i>	<i>dB (A)</i>	65	65
Potencijal globalnog zagrijavanja	<i>GWP</i>	<i>kg</i> <i>równoważni-ków</i> <i>CO2</i>	3	3
Podaci o tvrtki	BAHAG AG Gutenbergstr. 21 68167 Mannheim Germany			

FÆRANLEG LOFTRÆSTING

Leiðbeiningarhandbók



I.	Atriði til athugunar.....	269
II.	Eiginleikar og íhlutir.....	273
III.	Stjórnstillingar.....	274
IV.	Verndaraðgerð.....	276
V.	Uppsetning og stilling.....	277
VI.	Leiðbeiningar um frárennsli.....	280
VII.	Viðhald.....	281
VIII.	Geymsla tækisins.....	281
IX.	Bilanaleit.....	282
IX.	Bilanaleit.....	287
X.	Viðauki.....	289

Kælimiðillinn notaður í færanlegum loftræstingum er hið umhverfisvæna vetniskolefni R290. Þessi kælimiðill er lyktarlaus og samanborið við aðra valkosti er R290 ósonlaus kælimiðill og áhrif hans eru mjög lítil.

Vinsamlegast lesið leiðbeiningarnar fyrir notkun og viðgerðir.

Teikningarnar sem fylgja þessari handbók gætu ekki verið eins og hinir raunverulegu hlutir. Vinsamlegast sjáið hina raunverulegu hluti.

I. Atriði til athugunar

Atriði til viðvörunar:

Notið ekki aðrar aðferðir til að hraða afþíðingu eða fyrir þrif en ráðlagt er af framleiðandanum.

Tækið verður að vera staðsett í herbergi án kveikjugjafa sem eru stöðugt eru virkir (til dæmis: opinn eldur, gastæki eða rafmagnshitari í gangi).

Ekki gata eða brenna.

Verið meðvituð um að kælimiðlar eru oft lyktarlausir.

Setja skal tækið upp, nota það og geyma í herbergi með gólfleti sem er stærri en 7 m²

Haldið öllum nauðsynlegum loftræstiopum lausum við hindranir; Viðhald skal einungis framkvæmt samkvæmt ráðleggingum framleiðandans.

Geyma skal þetta tæki á vel loftræstu svæði þar sem herbergisstærðin samsvarar því herbergisflatarmáli sem tilgreint er fyrir notkun.

Hver aðili sem tekur þátt í að vinna við eða rjúfa kælimiðilsrás ætti að hafa gildandi vottorð frá faggiltum matsyfirvöldum, sem votta hæfni þeirra til að meðhöndla kælimiðla á öruggan hátt í samræmi við viðurkennda matslýsingu.

Viðhald skal einungis framkvæmt samkvæmt ráðleggingum framleiðanda búnaðarins. Viðhald og viðgerðir sem þarfnast aðstoðar annarra fagmanna skal framkvæmt undir eftirliti aðila sem er hæfur í notkun eldfimra kælimiðla.

Aðeins hæfir aðilar skulu framkvæma vinnuferla sem hafa áhrif á öryggisúrræði.



Athugasemdir:

* Loftræstingin hentar aðeins til notkunar innandyra og hentar ekki til annarra nota.

* Fylgið staðbundnum reglum um tengingu við rafveitu þegar loftræstingin er sett upp og tryggið að hún sé rétt jarðtengd. Ef einhverjar spurningar er varðandi rafmagnsuppsetningu skal fylgja leiðbeiningum framleiðandans og biðja lærðan rafvirkja að framkvæma uppsetninguna ef þarf.

* Setjið tækið á flatan og þurran stað og haldið fjarlægð sem er yfir 50 cm á milli tækisins og hluta eða veggja umhverfis það.

* Þegar loftræstingin hefur verið sett upp skal ganga úr skugga um að rafmagnstengillinn sé heill og fastlega settur inn í rafmagnsinnstunguna, og setjið rafmagnssnúruna skipulega þannig að enginn falli um hana eða togi úr sambandi.

* Setjið enga hluti í loftinntak og -úttak loftræstingarinnar. Haldið loftinntakinu og -úttakinu lausu við hindranir.

* Þegar sett eru upp frárennslisrör skal tryggja að frárennslisrörin séu rétt tengd og séu ekki skökk eða bogin.

* Þegar stilltar eru efri og neðri blástursstýringarræmur loftúttaksins skal kippa varlega í þær með höndunum til að forðast að skemma þær.

* Þegar tækið er flutt skal tryggja að það sé í uppréttri stöðu.

* Halda skal tækinu frá bensíni, eldfimu gasi, eldavélum og öðrum hitagjöfum.

* Ekki skal taka í sundur, yfirfara og breyta tækinu að eigin geðþótta því það getur valdið bilun í tækinu eða jafnvel valdið skaða á fólki og eignum. Til að forðast hættur skal biðja framleiðandann eða fagmenn að gera við tækið ef það bilar.

* Setjið ekki upp né notið loftræstinguna í baðherberginu eða öðrum stöðum þar sem raki er.

* Slökkvið ekki á tækinu með því að taka úr sambandi.

* Setjið ekki bolla eða aðra hluti á yfirbygginguna til að hindra að vatn eða aðrir vökvar leki inn í loftræstinguna.

* Notið ekki skordýrasprey eða önnur eldfim efni nálægt loftræstingunni.

* Þurrkið ekki af né þvoið loftræstinguna með kemískum leysiefnum eins og bensíni og alkóhóli. Þegar þrífa þarf loftræstinguna þá verður að aftengja frá rafmagni og þrífa hana með hálfblautum mjúkum klút. Ef tækið er mjög skítugt skal skrúbba það með hreinsiefni.

* Börn frá 8 ára aldri og einstaklingar með minni líkamlega, skynjunarlega eða andlega færni geta notað tækið ef þau hafa fengið kennslu eða leiðbeiningar varðandi örugga notkun tækisins og skilja hætturnar sem því fylgja. Börn mega ekki leika sér með tækið. Börn mega ekki framkvæma þrif og viðhald án eftirlits. Ef rafmagnssnúran er skemmd, verður framleiðandinn, þjónustuaðili hans eða annar sambærilegur viðurkenndur aðili að skipta um hana til að koma í veg fyrir að hætta skapist.

Setja verður tækið upp í samræmi við innlendar reglugerðir um raflagnir.

Notið ekki loftræstinguna í blautum herbergjum eins og baðherbergi eða þvottaherbergi.

Flutningur, merking og geymsla eininga.

Flutningur búnaðar sem inniheldur eldfiman kælimiðil

Fylgni við reglur um flutninga

Merking búnaðar með merkjum sem eru í samræmi við staðbundnar reglur

Förgun búnaðar sem notar eldfiman kælimiðil í samræmi við innlendar reglur

Geymsla búnaðar/tækja

Geymsla búnaðar ætti að vera í samræmi við leiðbeiningar framleiðandans.

Geymsla pakkaðs (óselds) búnaðar

Hlífðarpakkningar fyrir geymslu skulu vera þannig gerðar að vélrænar skemmdir á búnaðinum innan í pökkunum valdi ekki leka

kælimiðilshleðslunnar.

Hámarksfjöldi stykkja af búnaði sem geyma má til samans er ákveðinn af staðbundnum reglum.

II. Eiginleikar og íhlutir

1. Eiginleikar

*Glænytt útlit, fyrirferðarlítill bygging, mjúkar línur, einfalt og ríkulegt útlit.

*Aðgerðir fyrir kælingu, rakaeyðingu, loftstreymi og samfellt frárennsli

*Tengingin út úr húsi er ofarlega til að auðvelda samsetningu og jafnt flæði í hitarörinu.

*LED-ljós upplýsir stjórnborðið, fallett og nútímalegt, með hágæða fjarstýringu. Fjarstýringin er hönnuð á notendavænan hátt.

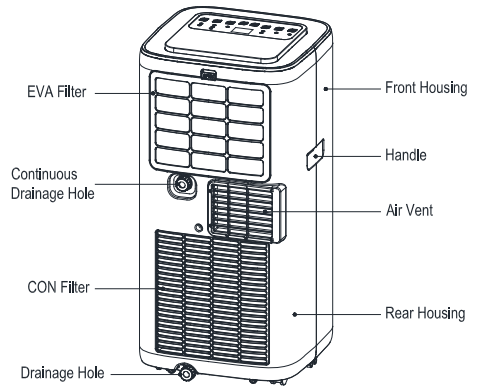
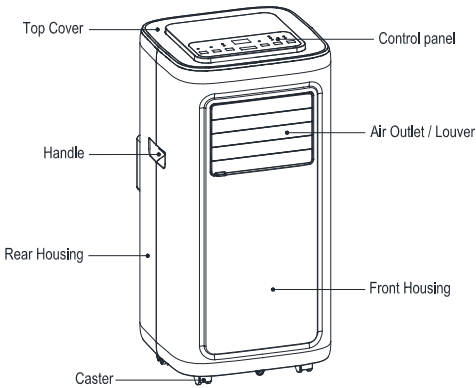
*Lofthreinsigeta.

*Tímastillirofi

*Verndaraðgerð sem endurræsir þjöppuna sjálfvirk eftir þrjár mínútur, ýmsar aðrar verndaraðgerðir.

Hámarksnotkunarhitastig fyrir kælingu loftræstingarinnar: 35/24°C; hitun: 20/12 °C; Notkunarhitasvið 7-35°C.

Íhlutir :



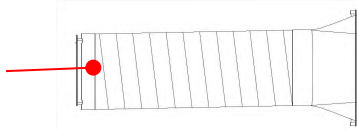
Top Cover	Topp hlíf
Handle	Handfang
Rear Housing	Afturhlíf
Caster	Smá hjól
Control panel	Stjórnborð
Air Outlet / Louver	Loftútstreymisgrind
Front Housing	Framhlíf

EVA Filter	EVA sía
Continuous Drainage Hole	Gat fyrir stöðugt frárennsli
CON Filter	CON sía
Drainage Hole	Frárennslisgat
Front Housing	Framhlíf
Handle	Handfang
Air Vent	Loftop
Rear Housing	Afturhlíf

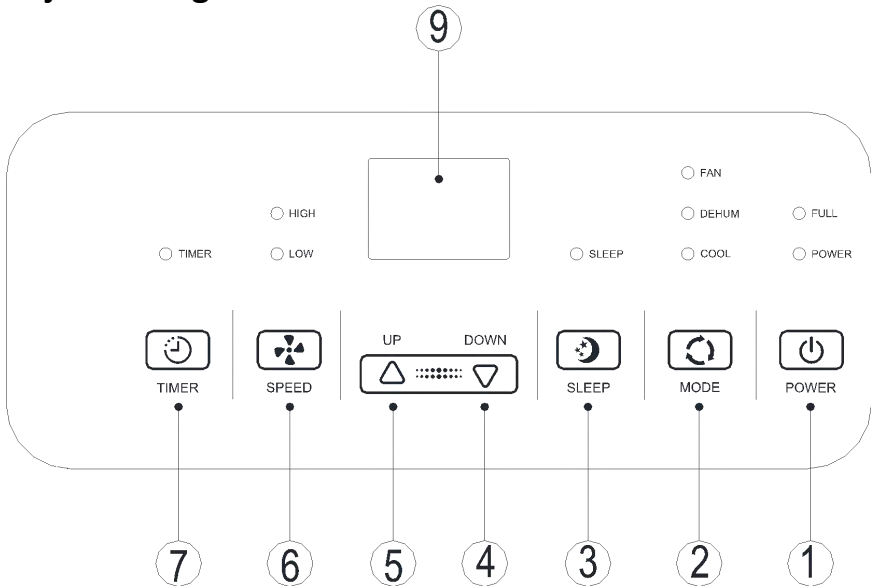
Útblástursrörssamstæða



Gluggabéttiplötusamstæða



III. Stjórnstillingar



1. Notkunarleiðbeiningar stjórnborðs

1) Notkunarviðmót :

- | | | | |
|----------------|--------------------------------|----------------------|---------------------------------|
| 1. Aflhnappur | 2. Valhnappur viftustillingar: | 3. Dvalahnappur | 4. Niður hnappur |
| 5. Upp hnappur | 6. Viftuhraðavalhnappur | 7. Tímastillihnappur | 8. Sjálfvirk sveifla (valkvætt) |

1: Þegar kveikt er á tækinu í fyrsta sinn spilar bjallan tónlist fyrir ræsingu og síðan fer tækið í reiðuham.

1: **Aflhnappur:** Ýtið á hnappinn til að kveikja og slökkva á tækinu. Þegar kveikt er á,

ýtið á hnappinn til að slökkva á tækinu; þegar slökkt er á, ýtið á hnappinn til að kveikja á tækinu.

2: Valhnappur stillinga: Þegar kveikt er á, ýtið á hnappinn til að skipta á milli stillinga kælingar → viftu → rakaeyðingar.

3: Dvalastilling:

Í kælistillingu skal ýta á UP og viftuhnapp til að kveikja á dvalastillingunni, þá mun tækið vinna í orkusparandi og hljóðlátum ham.

4: Upp og niður hnappar: Ýtið á þessa hnappa til að breyta stillingu hitastigs eða stilla tíma, gerið eftirfarandi:

Þegar hitastig er stillt skal ýta á upp hnapp eða niður hnapp til að velja æskilegt hitastig (ekki tiltækt í viftu- eða rakaeyðingarstillingu).

Meðan tími er stilltur, ýtið á upp hnapp eða niður hnapp til að velja æskilegan tíma.

5: Viftuhraðavalhnappur:

Í kæli- og viftustillingu skal ýta á hnappinn til að velja mikinn eða lítinn viftuhraða. Virknin gæti ekki verið samkvæmt stilltum viftuhraða vegna kuldatakmarkandi skilyrða.

Í rakaeyðingarstillingu er ekki mögulegt að nota hnappinn og viftan velur sjálf lágan viftuhraða.

6: Tímastillihnappur:

Þegar kveikt er, ýtið á hnappinn til að loka tímastillingu; þegar slökkt er, ýtið á hnappinn til að opna tímastillingu.

Ýtið á hnappinn, þegar tímastillitáknið blikkar skal ýta á upp og niður hnappana til að velja æskilegt tímastillingargildi.

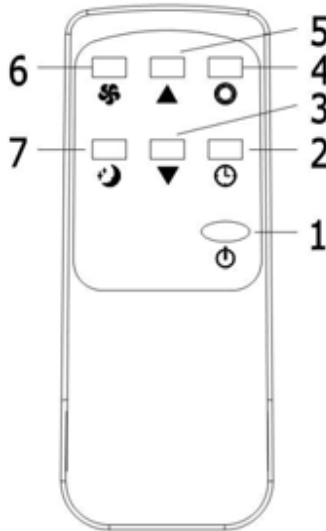
Tímastillingu er hægt að gera í 1-24 klukkustundir og tímastillingargildið er stillt upp eða niður um eina klukkustund.

7: Sjálfvirk sveifla








Þegar verið er að ræsa skal ýta á þennan hnapp til að kveikja og slökkva á sjálfvirkri sveiflu.

2. Notkunarleiðbeiningar fjarstýringar

Stjórnborð fjarstýringarinnar er eins og hér er lýst:



Eftirfarandi eru leiðbeiningar fyrir lykilaðgerðir hágæða fjarstýringarinnar:

1. Afl: Ýtið á  hnappinn til að slökkva á tækinu.
2. Tímastillir: Ýtið á  hnappinn til að gera tímastillingu.
3. Niður: Ýtið á  hnappinn til að minnka hitastigið og tímastillingargildið.
4. Stilling: Ýtið á  hnappinn til að skipta á milli stillinga kælingar → viftu → rakaeyðingar.
5. Upp: Ýtið á  hnappinn til að auka hitastigið og tímastillingargildið.
6. Vifta: Ýtið á  hnappinn til að velja mikinn eða lítinn viftuhraða.
7. Dvalastilling: Ýtið á  hnappinn til að kveikja á dvalastillingunni.

IV. Verndaraðgerð

3.1. Frostvarnaraðgerð:

Ef hitastig útblástursrörsins er of lágt í kælingar, rakaeyðingar eða orkusparandi stillingu, þá fer tækið sjálfkrafa í verndarham; ef hitastig útblástursrörsins fer yfir ákveðið hitastig þá getur tækið farið sjálfkrafa tilbaka í venjulega virkni.

3.2. Yfirflæðisvörn:

Þegar vatnið í vatnspönnunni fer yfir viðvörunarmörkin þá sendir tækið sjálfvirkt út viðvörunarhljóðmerki og viðvörunarljósið fyrir „FULLT“ blikkar. Á þessari stundu þarf að færa frárennslisrörið sem tengir tækið eða vatnsúttakið við ræsi eða annað frárennslissvæði til að tæma vatnið (fyrir nánari upplýsingar skal sjá „Leiðbeiningar um frárennslí“ í lok þessa kafla). Þegar vatnið hefur verið tæmt þá fer tækið sjálfkrafa aftur í upprunalegt ástand.

- 3.3. Sjálfvirk afþiðing (gerðir með kælingu hafa þessa aðgerð): Tækið hefur sjálfvirka afþiðingaraðgerð. Hægt er að framkvæma afþiðingu með fjögurra-átta viðsnúningi loka.
- 3.4. Verndaraðgerð þjöppunnar
Til að auka endingartíma þjöppunnar þá hefur hún verndaraðgerð með þriggja mínútna ræsingartöf eftir að slökkt er á þjöppunni.

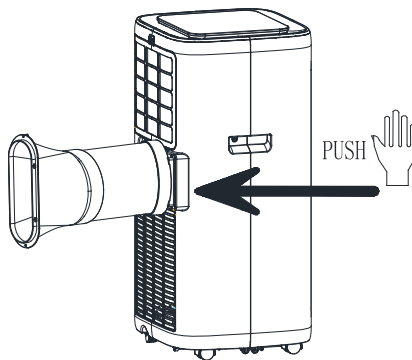
V. Uppsetning og stilling

1. Uppsetning :

Viðvörun: Áður en færlega loftræstingin er notuð skal hafa hana upprétta í a.m.k. tvær klukkustundir.

Hægt er að færa loftræstinguna auðveldlega í herberginu. Tryggið að loftræstingin sé í uppréttri stöðu þegar hún er færð og setja skal hana á flatt yfirborð. Setjið ekki upp né notið loftræstinguna í baðherberginu eða öðrum stöðum þar sem raki er.

1.1 Setjið upp hitarörssamstæðuna (eins og sýnt á mynd 1)



Mynd 1

- 1) Takið út ytri tengisamstæðuna og útblástursrörssamstæðuna og fjarlægjið plastpokana;
- 2) Setjið hitarörssamstæðuna (enda útblástursamskeytanna) í loftop bakspjaldsins (ýta til vinstri) og klárið samsetninguna (eins og sýnt á mynd 1).

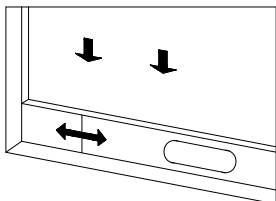
1.2 Uppsetning á íhlutum gluggaþéttiplötu

Opnið gluggann til háls og setjið gluggaþéttiplötusamstæðuna við gluggann (eins og sýnt á mynd 2 og mynd 3). Hægt er að setja íhlutina í lárétta og lóðrétta stefnu.

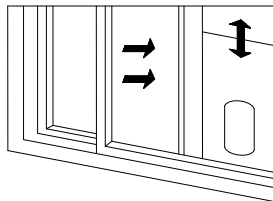
Togið í hina ýmsu hluta gluggaþéttiplötusamstæðunnar til að opna, stillið opunarfjarlægð þeirra til að láta báða enda samstæðunnar snerta gluggakarminn, og festið hina ýmsu hluta samstæðunnar. 1.2. Setjið upp gluggaþéttiplötusamstæðuna

Athugasemdir: 1) Smella verður í stað flötu endum útblástursrörssamskeytanna.

2) Ekki má hafa rörið skakkt eða verulegan snúning á því (meira en 45 °). Sjáið til þess að loftræsting útblástursrörsins sé óhindruð.



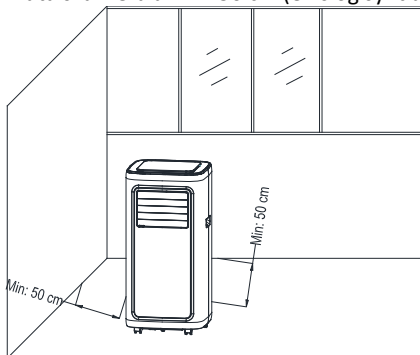
Mynd 2



Mynd 3

1.3 Setjið upp tækið

1) Færið tækið með uppsettu hitaröri og festingum fyrir framan gluggann og fjarlægðin á milli tækisins og veggja eða annarra hluta skal vera a.m.k. 50 cm (eins og sýnt á mynd 4).

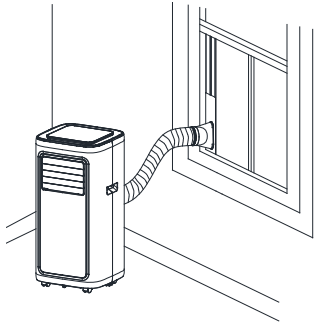


Mynd 4

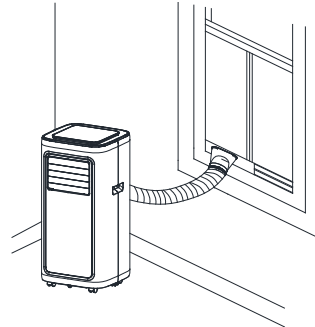
Lengið útblástursrörið og smellið flata enda útblástursrörssamskeytanna í gatið á gluggaþéttiplötusamstæðunni (eins og sýnt á mynd 5 og mynd 6).

Athugasemdir : 1. Smella verður í stað flötu endum útblástursrörssamskeytanna.

2. Ekki má hafa rörið skakkt eða verulegan snúning á því (meira en 45 °). Sjáið til þess að loftræsting útblástursrörsins sé óhindruð.



Mynd 5



Mynd 6

Mikilvæg athugasemd:

Lengd útblástursslöngunnar skal vera 280~1,500 mm, og þessi lengd er byggð á tæknilýsingu loftræstingarinnar. Notið ekki framlengingarslögur né skiptið henni út með annars konar slöngum því það gæti valdið bilun. Útblástursslangan má ekki vera stífluð því það gæti valdið yfirhitnun.

VI. Leiðbeiningar um frárennsli

Þetta tæki hefur tvær aðferðir fyrir frárennsli: Handvirkt frárennsli og stöðugt frárennsli.

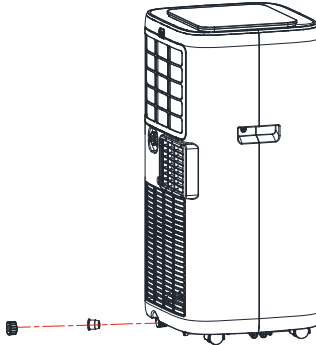
Handvirkt frárennsli:

Þegar tækið stöðvast eftir að það er orðið fullt af vatni skal slökkva á afli þess og taka rafmagnstengilinn úr sambandi.

Til athugunar : Færið tækið varlega til að sulla ekki vatni úr vatnspönnunni neðst á tækinu.

Setjið vatnsílátið fyrir neðan vatnsúttakið aftan á tækinu.

Losið frárennslishlífinu og takið vatnstappann úr, vatnið mun flæða sjálfkrafa í vatnsílátið.



Til athugunar : 1) Geymið frárennslishlífinu og vatnstappann á góðum stað.

Meðan á frárennsli stendur má halla tækinu smávegis afturábak.

Ef vatnsílátið rúmar ekki allt vatnið skal setja vatnstappann í eins fljótt og mögulegt er til að hindra að vatn flæði á gólfíð eða á teppið.

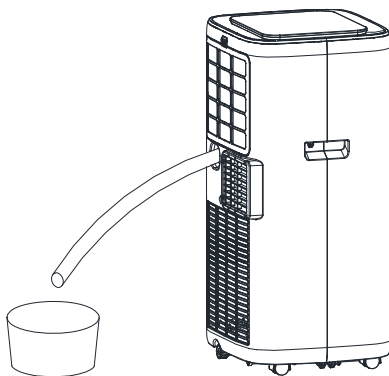
Þegar vatnið hefur verið losað úr skal setja vatnstappann í og herða frárennslishlífinu.

Stöðugt frárennsli (valkvætt) (aðeins nothæft fyrir rakaeyðingarstillingu), eins og sýnt á mynd:

Losið frárennslishlífinu og takið vatnstappann úr.

Setjið frárennslirorið í vatnsúttakið.

Tengið frárennslirorið við fötuna.



VII. Viðhald

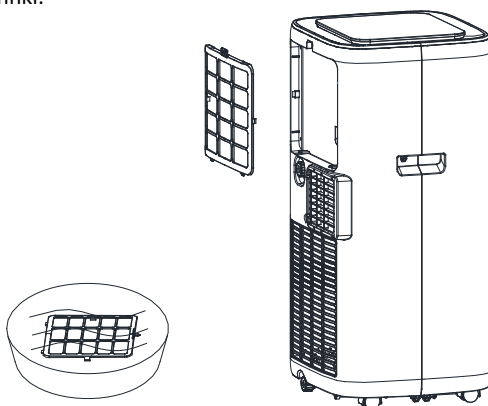
Hreinsun: Fyrir hreinsun og viðhald skal slökkva á tækinu og taka tengilinn úr innstungunni.

Hreinsið yfirborðið

Hreinsið yfirborð tækisins með blautum og mjúkum klút. Notið ekki kemísk efni eins og bensól, alkóhól, bensín o.s.frv., annars mun yfirborð loftræstingarinnar skemmast eða jafnvel tækið í heild sinni.

Hreinsið síuna

Verið viss um að hreinsa síuna á tveggja vikna fresti svo hún stíflist ekki af ryki og skilvirkni loftræstingarinnar minnki.



Hreinsið efri ramma síunnar

Losið með skrúfjárnri skrúfunu sem festir EVA síunetið og bakskelina og takið EVA síunetið úr.

Setjið EVA síuna í heitt vatn með hlutlausu hreinsiefni (u.þ.b. 40°C / 104°F) og þurrkið á skuggsælum stað eftir að hún hefur verið hreinsuð.

VIII. Geymsla tækisins

1: Losið frárennslislífina, takið vatnstappann úr og tæmið vatnið í vatnspönnunni í önnur

vatnsílát eða hallið tækinu til að tæma vatnið í önnur ílát.

- 2: Kveikið á tækinu, stillið loftræstinguna á lágan viftuhraða, og viðhaldið þessu ástandi þar til frárennslisrörið verður þurr, til að halda innri hluta tækisins þurrum og hindra að það myndist mygla.
- 3: Slökkvið á tækinu, takið rafmagnstengilinn úr sambandi og vefjið rafmagnssnúrunni í kringum vafningsstaurinn; setjið vatnstappann og frárennslislífina í.
- 4: Fjarlægið útblástursrörið og geymið á góðum stað.
- 5: Hyljið loftræstinguna með plastpoka. Setjið loftræstinguna á þurran stað, þar sem börn ná ekki til og gerið ráðstafanir vegna ryks.
- 6: Fjarlægið rafhlöður fjarstýringarinnar og geymið á góðum stað.

Athugið: Tryggið að tækið sé sett á þurran stað og geymið alla íhluti þess á góðum stað.

IX. Bilanaleit

1. Upplýsingar um viðhaldsaðgerðir

1) Athuganir á svæðinu

Áður vinna er hafin við búnað sem inniheldur eldfiman kælimiðil er nauðsynlegt að gera öryggisathuganir til að tryggja að hættan á íkveikju sé lágörkuð. Fyrir viðgerð á kælibúnaði skal fylgja eftirfarandi varúðarráðstöfunum áður en vinna er framkvæmd við búnaðinn.

2) Vinnuaðferð

Vinna skal samkvæmt stýrðu ferli til að lágmarka hættuna á því að eldfimt gas eða gufur séu til staðar á meðan vinna er framkvæmd.

3) Almenn tæknisvæði

Leiðbeina skal öllu viðhaldsstarfsfólki og öðrum sem vinna á nálægu svæði um eðli vinnunnar sem verið er að framkvæma. Forðast skal vinnu í þröngum rýmum. Aðgreina skal svæðið í kringum vinnurýmið. Tryggið að aðstæður innan svæðisins hafi verið gerðar öruggar með stjórnun á eldfimur efnunum.

4) Athugað hvort kælimiðil sé til staðar

Fyrir og á meðan vinnu stendur skal athuga svæðið með kælimiðilsskynjara til að tryggja að tæknimaðurinn sé meðvitaður um hugsanlega eldfimt andrúmsloft. Tryggið að lekaskynjunartækið sem notað er henti til notkunar með eldfimur kælimiðli, þ.e. myndi ekki neista, sé nægilega innsiglað eða sjálftryggt.

5) Slökkvitæki til staðar

Ef framkvæma á einhverja hitavinnu á kælibúnaðinum eða tengdum hlutum, þá skal viðeigandi slökkvitæki vera við höndina. Hafið þurrdufts eða CO² slökkvitæki við hliðina á hleðslusvæðinu.

6) Engir kveikjugjafir

Aðilar sem framkvæma vinnu í tengslum við kælikerfi, þar sem rör sem innihalda eða hafa innihaldið kælimiðil eru berskjölduð, meiga ekki nota neina kveikjugjafa á þann hátt að það geti leitt til hættu á eldsvoða eða sprengingu. Halda skal öllum kveikjugjöfum, þ.m.t. sígarettureykingum, nægilega fjarri þeim stað þar sem fram fer uppsetning, viðgerð, fjarlæging og förgun og eldfimur kælimiðil getur hugsanlega losnað út í rýmið umhverfis. Áður en vinna er framkvæmd skal kanna svæðið í kringum búnaðinn til að tryggja að það sé engin hættu vegna eldfims efnis eða íkveikju. Skilti fyrir „Reykingar bannaðar“ skulu vera til sýnis.

7) Loftræst svæði

Tryggið að svæðið sé opið og nægilega loftræst áður en búnaðurinn er rofinn eða framkvæmd er hitavinna. Ákveðið stig loftræstingar skal vera til staðar meðan á vinnunni stendur. Loftræstingin ætti að dreifa þeim kælimiðli sem losnar og æskilegast væri að hann væri losaður út í andrúmsloftið.

8) Athuganir á kælibúnaðinum

Þegar rafmagnsíhlutum er skipt út skal það gert með íhlutum sem passa fyrir tilganginn og eru samkvæmt rétttri lýsingu. Alltaf skal fylgja leiðbeiningum framleiðandans varðandi viðhald og þjónustu. Ef í vafa skal leita aðstoðar hjá tæknideild framleiðandans.

Eftirfarandi athuganir skal gera á uppsettum búnaði sem notar eldfima kælimiðla.

– Stærð hleðslunnar sé í samræmi við stærð herbergisins þar sem hlutarnir sem innihalda kælimiðil eru uppsettir;

– Loftræstibúnaðurinn og úttökin virki nægilega vel og séu óhindruð;

– Ef notuð er óbein kælirás þá skal athuga hvort kælimiðil sé til staðar í aukarásinni;

– Merkingar á búnaðinum séu áfram sýnilegar og læsilegar. Laga skal merkingar og merki sem eru ólæsileg;

– Kælirör eða íhlutir séu uppsettir á stöðum þar sem ólíklegt er að þeir verði berskjaldaðir fyrir efni sem getur valdið tæringu á íhlutum sem innihalda kælimiðil, nema þau séu gerð úr efnum sem eru í eðli sínu með mótstöðu gegn tæringu eða eru varin á viðeigandi hátt gegn slíkrri tæringu.

9) Athuganir á rafbúnaði

Viðgerðir og viðhald á rafmagnsíhlutum skal innifela ferli fyrir upphaflegar öryggisathuganir og skoðun íhluta. Ef bilun er til staðar sem gæti stefnt öryggi í hættu þá skal ekki tengja neitt rafmagn við rásina þar til hún hefur verið löguð á fullnægjandi hátt. Ef ekki er hægt að laga bilunina strax en nauðsynlegt er að halda aðgerðum áfram þá verður að finna tímabundna lausn sem dugar. Tilkynna skal eiganda búnaðarins um þetta þannig að allir aðilar séu upplýstir.

Upphaflegar öryggisathuganir innifela:

- Þéttar hafi verið afrafmagnaðir: Þetta skal gert á öruggan hátt til að hindra möguleika á neistaflugi;
- Að engir spennuhafa rafmagnsíhluti og leiðslur séu berskjölduð meðan á hleðslu búnaðarins stendur, áfyllingu eða tæmingu;
- Að það sé stöðug jarðtenging.

Viðgerðir á innsigliðum íhlutum

1) Meðan á viðgerð innsiglaðra íhluta stendur skal aftengja allt rafmagn frá búnaðinum sem verið er að vinna við áður en neinar innsiglaðar hlífur eru fjarlægðar o.s.frv. Ef það er algjörlega nauðsynlegt að hafa rafmagn á búnaðinum við þjónustu þá skal vera viðvarandi virkur lekaskynjari staðsettur á mikilvægasta punktinum til að vara við hugsanlega hættulegum aðstæðum.

2) Veita skal eftirfarandi atriðum sérstaka athygli til að tryggja að þegar unnið er við rafmagnsíhluti þá sé umgerðinni ekki breytt á neinn hátt þannig að það hafi áhrif á verndarstigið.

Þetta skal innifela skemmdir á köplum, óhóflegan fjölda tenginga, tengla sem eru ekki af upphaflegri gerð, skemmdir á innsiglium, röng festing á hringþéttingum o.s.frv.

Tryggið að tækjabúnaðurinn sé settur á á öruggan hátt.

Tryggið að innsiglium eða þéttiefnum hafi ekki hrakað þannig að þau þjóni ekki lengur tilgangi sínum til að hindra innkomu eldfims andrúmslofts. Varahlutir skulu vera í samræmi við lýsingar

framleiðandans.

ATH.: Notkun sílikonþéttiefnis getur hamlað skilvirkni sumra tegunda af lekaskynjunarbúnaði. Ekki þarf að einangra sjálftrygga íhluti áður en unnið er við þá.

3. Viðgerð á sjálftryggum íhlutum

Beitið engu viðvarandi spönuðu eða rafrýmdar álagi á rafrásina án þess að tryggja að það valdi því ekki að farið sé yfir hámarksspennu og -straum sem leyfileg eru fyrir búnaðinn í notkun.

Sjálftryggir íhlutir eru þeir einu sem hægt er að vinna við þegar þeir eru spennuhafa og eldfimt andrúmsloft er til staðar. Prófunarbúnaðurinn skal hafa rétt nafngildi.

Skriptið í hlutum einungis út með hlutum sem tilgreindir eru af framleiðandanum. Aðrir hlutir gætu valdið íkveikju í kælimiðli í andrúmsloftinu vegna leka.

4. Raflagnir

Athugið að raflagnir verði ekki fyrir sliti, tæringu, óhóflegum þrýstingi, titringi, skörpum brúnum eða neinum öðrum skaðlegum áhrifum frá umhverfinu. Athuginin skal einnig taka tillit til áhrifa öldurnar eða stöðugs titrings frá uppsprettum eins og þjöppum eða viftum.

5. Greining eldfimra kælimiðla

Undir engum kringumstæðum skulu mögulegir kveikjugjafar vera notaðir við leit eða greiningu á kælimiðilsleka. Ekki skal nota halíðlogsuðulampa (eða neinn annan skynjara sem notar opin eld).

6. Aðferðir til lekagreiningar

Eftirfarandi aðferðir til lekagreiningar eru viðurkenndar fyrir búnað sem inniheldur eldfiman kælimiðil.

Nota skal rafræna lekaskynjara til að greina eldfiman kælimiðil, en næmið gæti ekki verið nægilega mikið, eða það gæti þurft að framkvæma endurkvörðun. (Skynjarabúnað skal kvarða á kælimiðilslausu svæði.) Tryggið að skynjarinn sé ekki mögulegur kveikjugjafi og henti fyrir þann kælimiðil sem notaður er. Lekaskynjunarbúnað skal stilla á prósentuhlutfall af LFL kælimiðilsins og skal vera kvarðaður miðað við þann kælimiðil sem notaður er og viðeigandi prósentuhlutfall gass (25 % hámark) sé staðfest.

Lekaskynjunarvökvar henta til notkunar með flestum kælimiðlum en forðast skal notkun hreinsiefna sem innihalda klór þar sem klór getur verkað á kælimiðilinn og valdið tæringu í koparpípulögunum.

Ef grunur er um leka skal fjarlægja/slökka allan opin eld.

Ef það finnst kælimiðilsleki sem krefst harðlósunar skal fjarlægja allan kælimiðil frá búnaðinum eða einangra hann (með afsláttarlokum) í hlutum kerfisins sem eru langt frá lekanum. Hreinsa skal súrefnislaust köfnunarefni (OFN) í gegnum kerfið bæði fyrir og meðan á harðlósun stendur.

Fjarlæging og brottflutningur

Þegar kælimiðilsrás er rofin til að framkvæma viðgerðir – eða í einhverjum öðrum tilgangi – skal nota hefðbundnar aðferðir. Hinsvegar er mikilvægt að fylgt sé bestu venjum þar sem eldfimi er íhugunarverð. Fylgja skal eftirfarandi aðferð:

- Fjarlægja kælimiðil;
- Hreinsa rásina með óvirku gasi;

- Tæma;
- Hreinsa rásina aftur með óvirku gasi;
- Opna rásina með skurði eða brösun.

Endurheimta skal kælimiðilshleðsluna í rétt endurheimtarhylki. „Skola“ skal kerfið með OFN til að gera eininguna örugga. Það gæti þurft að endurtaka þetta ferli nokkrum sinnum. Ekki skal nota þéttiloft eða súrefni við þetta verk.

Skolun næst með því að eyða lofttæminu í kerfinu með OFN og halda áfram að fylla þar til notkunarþrýstingi er náð, síðan lofttæsta út í andrúmsloftið, og að lokum þrýsta niður í lofttæmi. Þetta ferli skal endurtaka þar til enginn kælimiðill er innan í kerfinu. Þegar síðasta OFN hleðslan er notuð þá skal loftræsta kerfið niður í loftþrýsting andrúmslofts til hægt sé að framkvæma vinnu. Þessi aðgerð er algerlega nauðsynleg ef á að framkvæma harðlóðun á pípulögnunum. Tryggið að úttak sogdællunnar sé ekki nálægt neinum kveikjugjöfum og að loftræsting sé tiltæk.

Hleðsluaðferðir

Auk hefðbundinna hleðsluáðferða þá skal fylgja eftirfarandi skilyrðum.

- Tryggið að mismunandi kælimiðlar blandist ekki saman vegna mengunar þegar hleðslubúnaður er notaður. Slöngur eða leiðslur skulu vera eins stuttar og mögulegt er til að lágmarka magn kælimiðils sem þær innihalda.
- Hylkjum skal haldið í uppréttri stöðu.
- Tryggið að kælikerfið sé jarðtengt áður en það er hlaðið með kælimiðli.
- Merkið búnaðinn þegar hleðslu er lokið (ef það hefur ekki þegar verið gert).
- Sýna skal mikla aðgát til að kælikerfið sé ekki yfirfyllt.

Áður en kerfið er endurhlaðið skal prófa þrýstingin með OFN. Lekaprófa skal kerfið þegar hleðslu er lokið en áður en það er tekið í notkun. Fylgja skal eftir með lekaprófun áður en staðurinn er yfirgefin.

9. Tekið úr notkun

Áður en þetta ferli er framkvæmt er nauðsynlegt að tæknimaðurinn þekki fullkomlega búnaðinn og öll smáatriði hans. Ráðlagt er sem góð venja að allur kælimiðill sé endurheimtur á öruggan hátt. Áður en verkið er framkvæmt skal taka sýni af olíu og kælimiðli ef greiningar er þörf áður en endurheimtur kælimiðill er endurnotaður. Nauðsynlegt er að raforka sé til staðar áður en byrjað er á verkinu.

- Kynnið ykkur búnaðinn og virkni hans.
- Einangrið kerfið rafmagnslega séð.
- Áður en reynt er að framkvæma ferlið skal tryggja að:
 - Vélrænn búnaður til að meðhöndla kæmilmiðilshylki sé tiltækur ef hans er þörf;
 - Allar persónuhlífar séu tiltækar og þær séu notaðar á réttan hátt;
 - Hæfur aðili hafi eftirlit með ferlinu öllum stundum;
 - Endurheimtarbúnaður og hylki séu í samræmi við viðeigandi staðla.
- Dælið niður úr kælikerfinu ef það er mögulegt.
- Ef lofttæmi er ekki mögulegt skal gera útblástursgrein þannig að hægt sé að fjarlægja kælimiðil úr ýmsum hlutum kerfisins.
- Gangið úr skugga um að hylkin séu staðsett á vogunum þegar endurheimt á sér stað.
- Ræsið endurheimtarbúnaðinn og notið í samræmi við leiðbeiningar framleiðandans.
- Yfirfyllið ekki hylkin. (Ekki meira en 80% magn vökvahleðslu).

i) Farið ekki yfir hámarks vinnubrýsting hylkisins, jafnvel ekki tímabundið.

j) Þegar hylkin hafa verið fyllt á réttan hátt og ferlinu er lokið skal tryggja að hylkin og búnaðurinn séu fjarlægð tafarlaust frá staðnum og öllum einangrunarlokum búnaðarins hafi verið lokað.

k) Ekki skal hlaða endurheimtum kælimiðli inn í annað kælikerfi nema hann hafi verið hreinsaður og athugaður.

10. Merkingar

Merkja skal búnað þannig að fram komi að hann hafi verið tekinn úr notkun og kælimiðill tæmdur úr honum. Merkingin skal vera dagsett og undirrituð. Gangið úr skugga um að það séu merkingar á búnaðinum þar sem fram kemur að hann innihaldi eldfiman kælimiðil.

11. Endurheimt

Þegar kælimiðill er fjarlægður úr kerfi, annað hvort vegna viðhaldsþjónustu eða verið er að taka það úr notkun, þá er góð venja að fjarlægja allan kælimiðil á öruggan hátt.

Þegar kælimiðill er fluttur yfir í hylki skal tryggja að einungis viðeigandi endurheimtarhylki fyrir kælimiðil séu notuð. Gangið úr skugga um að réttur fjöldi hylkja sé tiltækur til að rúma heildarhleðslu kerfisins. Öll hylki sem nota á skal úthluta fyrir endurheimtan kælimiðil og merkt með þeim kælimiðli (þ.e. sérstök hylki fyrir endurheimt kælimiðils). Hylkin skulu vera heil með afléttiloka og viðkomandi afsláttarloka í góðu notkunarástandi. Tóm endurheimtarhylki eru tæmd og ef það er mögulegt, kæld áður en endurheimt á sér stað.

Endurheimtarbúnaðurinn skal vera í góðu notkunarástandi með leiðbeiningum varðandi búnaðinn sem er til staðar og skal henta fyrir endurheimt eldfims kælimiðils. Að auki skal sett af kvörðuðum vigtunarvogum vera tiltækt og í góðu notkunarástandi. Slöngur skulu vera heilar og með lekafríum aftengingar tengjum og í góðu ásigkomulagi. Áður en endurheimtarbúnaðurinn er notaður skal athuga að hann sé í fullnægjandi notkunarástandi og hafi fengið rétt viðhald og allir tengdir rafmagnsílutir séu innsiglaðir til að hindra íkveikju í tilfelli þess að kælimiðill losnar. Leitið ráðlegginga framleiðanda ef í vafa.

Skila skal endurheimtum kælimiðli til dreifingaraðila hans í réttu endurheimtarhylki og viðeigandi athugasemd gerð fyrir flutning úrgangs. Blandið ekki kælimiðlum í endurheimtareiningum og sérstaklega ekki í hylkjum.

Ef fjarlægja skal þjöppur eða þjöppuolúr skal tryggja að þær hafi verið tæmdar að ásætlanlegu marki til að öruggt sé að eldfimur kælimiðill sé ekki eftir í smurningunni. Tæmingarferlið skal framkvæma áður en þjöppunni er skilað til dreifingaraðilans. Einungis skal nota rafhitun á yfirbyggingu þjöppunnar til að hraða þessu ferli. Þegar olú er tappað af kerfi skal það gert á öruggan hátt.

Mælistærðir öryggja tækisins

Tegund: 5ET eða SMT Málspenna:: 220-240 V~50Hz Straumur: 3,15 A Matsinntak: 792W

Geymsla einingar:

- 1: Losið frárennslislífina, takið vatnstappann úr og tæmið vatnið í vatnspönnunni í önnur vatnslát eða hallið tækinu til að tæma vatnið í önnur ílát.
- 2: Kveikið á tækinu, stillið loftræstinguna á lágan viftuhraða, og viðhaldið þessu ástandi þar til frárennslisrörið verður þurr, til að halda innri hluta tækisins þurrum og hindra að það

myndist mygla.

3: Slökkvið á tækinu, takið rafmagnstengilinn úr sambandi og vefjið rafmagnssnúrunni í kringum vafningsstaurinn; setjið vatnstappann og frárennslislífinu í.

4: Fjarlægið útblástursrörið og geymið á góðum stað.

5: Hyljið loftræstinguna með plastpoka. Setjið loftræstinguna á þurran stað, þar sem börn ná ekki til og gerið ráðstafanir vegna ryks.

6: Fjarlægið rafhlöður fjarstýringarinnar og geymið á góðum stað.

Athugið: Tryggið að tækið sé sett á þurran stað og geymið alla íhluti þess á góðum stað.

IX. Bilanaleit

Gerið ekki við né takið í sundur loftræstinguna sjálf. Viðgerð sem er framkvæmd af óviðurkenndum aðila leiðir til þess að ábyrgðarskírteinið verður ógilt og gæti valdið skaða á notendum eða eignum þeirra.

Vandamál	Ástæður	Lausnir
Loftræstingin virkar ekki.	Það er ekkert rafmagn.	Kveikið á henni eftir að hún hefur verið tengd við innstungu með rafmagni.
	Yfirflæðisvísirinn sýnir „FL“.	Tæmið vatnið innan úr.
	Umhverfishitastigið er of lágt eða of hátt	Ráðlagt er að nota tækið við hitastig upp á 7-35 °C (44-95 °F).
	Í kælistillingu er herbergishitinn lægri en stillt hitastig; í hitunarstillingu er herbergishitinn hærri en stillt hitastig.	Breyta stilltu hitastigi.
	Í rakaeyðingarstillingu er umhverfishitastigið of lágt.	Tækið er sett í herbergi með umhverfishitastigi sem er hærri en 17 °C (62 °F).
Kæliáhrifin eru ekki góð	Það er beint sólarljós.	Dragið gardínur fyrir.
	Hurðir og gluggar eru opin; það er mikið af fólki; eða í kælistillingu eru aðrir hitagjafar til staðar.	Lokið hurðum og bætið við nýrri loftræstingu.
	Sían er óhrein.	Hreinsið eða skiptið um síu.
	Loftinntakið eða -úttakið er hindrað.	Fjarlægið hindranir.
Mikill hávaði	Loftræstingin er ekki sett á flatt yfirborð.	Setjið loftræstinguna á stað sem er flatur og harður (til að minnka hávaða).
Þjappan virkar ekki.	Yfirhitunarvörn fer í gang.	Bíðið í 3 mínútur þar til hitastigið hefur lækkað og endurræsið síðan tækið.

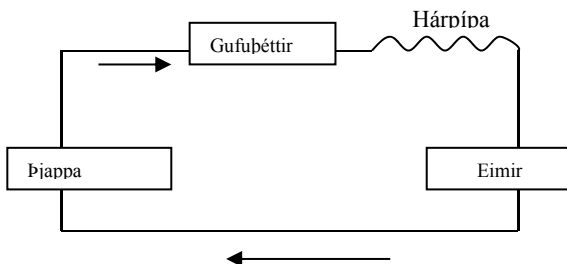
Fjarstýringin virkar ekki.	Fjarlægðin á milli tækisins og fjarstýringarinnar er of mikil.	Færið fjarstýringuna nær loftræstingunni og verið viss um að hún snúi beint fram í átt að móttakaranum fyrir fjarstýringuna.
	Fjarstýringin er ekki samhliða áttinni að móttakaranum fyrir hana.	
	Rafhlöðurnar eru tómar.	
Sýnir ,E1'.	Rörhitastigsskynjarinn er ekki í lagi.	Athugið rörhitastigsskynjarann og tengdar rásir.
Sýnir ,E2'.	Herbergishitastigsskynjarinn er ekki í lagi.	Athugið herbergishitastigsskynjarann og tengdar rásir.

Ath.: Vinsamlegast hafið samband við fagþjónustufyrirtækið ef vandamálið er ekki listað í töflunni eða ráðlögð laus virkar ekki.

X. Viðauki

Skýringarmynd fyrir loftræstingu

(Ákveðnar tæknilegar mælistærðir tækisins fara eftir merkispjaldi vörunnar)



Þessi merking gefur til kynna að ekki skal farga vörunni með öðru heimilissorpi innan ESB. Endurvinnið þessa vöru á viðeigandi hátt til að koma í veg fyrir skaða á umhverfinu eða hættu á skaðlegum áhrifum á heilsu manna vegna eftirlitslausrar förgunar úrgangs og til að stuðla að endurvinnslu úrgangs. Vinsamlegast farðu með notaða vöru á viðeigandi söfnunarstöð eða hafðu samband við þann söluaðila þar sem varan var keypt. Söluaðilinn mun taka við notuðum vörum og skila þeim til umhverfisvænnar og öruggrar endurvinnslustöðvar.r.

			26507950	26506966
Lýsing	Tákn	Eining	verðgildi	verðgildi
Mælt kælingu skilvirkni	<i>P rated c</i>	<i>kW</i>	2,06	2,06
Metin hitun skilvirkni	<i>P rated</i>	<i>kW</i>	-	-
Minni orkunotkun til kælingar	<i>P EER</i>	<i>kW</i>	0,792	0,792
Raforkunotkun til upphitunar	<i>P COP</i>	<i>kW</i>	-	-
Orkunýtingarvísitala fyrir kælingu	<i>EERd</i>	-	2,60	2,60
Orkunýtingarvísitala til upphitunar	<i>COPd</i>	-	-	-
Raforkunotkun í hitastilli utan tengingar	<i>P TO</i>	<i>W</i>	-	-
Orkunotkun í biðstöðu	<i>P SB</i>	<i>W</i>	1	1
Raforkunotkun loft hárnæring				
-leitar rás	<i>SD: Q SD</i>	<i>SD:</i>	0,792	0,792
-Tvö-rás	<i>DD: Q DD</i>	<i>kWh/h</i>	-	-
(kæling)		<i>DD:</i>		
		<i>kWh/a</i>		
Hljóðstyrkur	<i>L WA</i>	<i>dB (A)</i>	65	65
Hnattræn hlýnunarmöguleiki	<i>GWP</i>	<i>kg</i> <i>równoważni-ków</i> <i>CO2</i>	3	3
Upplýsingar um fyrirtæki	BAHAG AG Gutenbergstr. 21 68167 Mannheim Germany			

CONDIZIONATORE D'ARIA PORTATILE

Manuale di istruzioni



I.Aspetti da considerare.....	292
II.Caratteristiche e componenti.....	296
III.Impostazioni e controlli.....	297
IV.Funzione di protezione.....	299
V.Installazione e regolazione.....	300
VI.Istruzioni di drenaggio.....	303
VII.Manutenzione.....	304
VIII.Conservazione unità.....	305
IX.Risoluzione dei problemi.....	305
IX.Risoluzione dei problemi.....	310
X.Addendum.....	312

Il refrigerante utilizzato nei condizionatori d'aria portatili è l'idrocarburo ecologico R290. Questo refrigerante è inodore e, rispetto all'alternativa disponibile, il refrigerante R290 è privo di ozono e ha un impatto ecologico molto ridotto.

Si prega di leggere le istruzioni prima di procedere all'uso e alla riparazione.

I disegni contenuti in questo manuale potrebbero non corrispondere agli oggetti fisici.

Fare sempre riferimento agli oggetti fisici.

I. Aspetti da considerare

Avvertenze

Non utilizzare mezzi diversi da quelli raccomandati dal costruttore per accelerare il processo di sbrinamento o per pulire l'apparecchio.

L'apparecchio deve essere conservato in un ambiente che non presenti fonti di ignizione a funzionamento continuo (ad es. fiamme libere, apparecchi a gas o stufe elettriche in funzione).

Non perforare o bruciare l'apparecchio.

Tenere presente che i refrigeranti potrebbero essere inodori.

L'apparecchio deve essere installato, usato e conservato in una stanza di superficie superiore a 7 m²

Le eventuali aperture di aereazione devono essere mantenute libere.

La manutenzione dovrà essere eseguita solo conformemente alle raccomandazioni del produttore.

L'apparecchio deve essere conservato in un ambiente ben ventilato le cui dimensioni corrispondono all'area di utilizzo raccomandata.

Qualsiasi persona che lavora su o accede a un circuito refrigerante deve avere un'abilitazione valida e in regola, rilasciata da un'autorità di certificazione accreditata nel settore, che attesta la competenza dell'operatore a gestire i refrigeranti in modo sicuro e in conformità alle specifiche di valutazione del settore.

La manutenzione deve essere eseguita solo conformemente alle raccomandazioni del fabbricante. Le operazioni di manutenzione e riparazione che richiedono l'assistenza di altro personale specializzato devono essere realizzate sotto la supervisione di un addetto competente nell'uso di refrigeranti infiammabili.

Tutte le procedure operative che includono aspetti relativi alla sicurezza devono essere eseguite solo da personale competente.



Note

- * Il condizionatore d'aria è adatto solo per l'uso in interni e non è adatto per altre applicazioni.
- * Attenersi alle norme locali di connessione alla rete elettrica durante l'installazione del condizionatore d'aria e garantire che sia messo a terra correttamente. Per qualsiasi domanda riguardo all'impianto elettrico, fare riferimento alle istruzioni del produttore e, se necessario, chiedere assistenza a un elettricista professionista per l'installazione.
- * Collocare l'apparecchio su una superficie piana e asciutta mantenendo una distanza superiore a 50 cm tra l'apparecchio e gli oggetti o le pareti circostanti.
- * Dopo aver installato il condizionatore d'aria, assicurarsi che la spina di alimentazione sia intatta e saldamente collegata alla presa e disporre il cavo di alimentazione in modo tale da impedire inciampamenti o disconnessioni accidentali.
- * Non inserire oggetti nelle aperture di entrata o di uscita dell'aria del condizionatore d'aria. Mantenere le aperture di entrata e di uscita dell'aria prive di ostruzioni.
- * Quando sono installati tubi di drenaggio, assicurarsi che questi siano collegati correttamente, e che non siano distorti o piegati.
- * Quando si regolano le strisce di guida superiore e inferiore dell'uscita dell'aria, manipolarle delicatamente per evitare di danneggiarle.
- * Quando si sposta l'apparecchio, assicurarsi che sia in posizione verticale.
- * L'apparecchio deve essere tenuto lontano da benzina, gas infiammabile, stufe e altre fonti di calore.

* Non smontare, revisionare o modificare l'apparecchio arbitrariamente. Ciò potrebbe causare un malfunzionamento dell'apparecchio e provocare danni a persone e proprietà. Per evitare situazioni di pericolo, in caso di guasto dell'apparecchio rivolgersi al produttore o a professionisti per la riparazione.

Non installare e utilizzare il condizionatore d'aria in bagno o in altri ambienti umidi.

* Non scollegare la spina per spegnere l'apparecchio.

* Non collocare tazze o altri oggetti sul corpo dell'apparecchio, onde evitare la fuoriuscita di acqua o altri liquidi nel condizionatore d'aria.

* Non utilizzare spray insetticidi o altre sostanze infiammabili vicino al condizionatore d'aria.

* Non pulire o lavare il condizionatore d'aria con solventi chimici, quali benzina e alcool. Quando è necessario pulire il condizionatore d'aria, scollegare l'alimentazione elettrica e pulirlo usando un panno morbido e umido. Se l'apparecchio è molto sporco, pulirlo con un detergente delicato.

* L'apparecchio può essere utilizzato da bambini dagli 8 anni di età e persone con capacità fisiche, sensoriali o mentali ridotte soltanto sotto supervisione o se tali soggetti hanno ricevuto istruzioni relative all'uso sicuro dell'apparecchio e ne comprendano i rischi associati. I bambini non devono giocare con l'apparecchio. Le operazioni di pulizia e manutenzione non devono essere eseguite da bambini senza supervisione.

Per motivi di sicurezza, se il cavo di alimentazione è danneggiato deve essere sostituito dal fabbricante, dal suo agente incaricato o da un tecnico qualificato.

L'apparecchio deve essere installato conformemente alle normative elettriche nazionali.

Non usare il condizionatore d'aria in un ambiente umido, come il bagno o la lavanderia.

Trasporto, marcatura e conservazione delle unità

Trasporto delle apparecchiature contenenti refrigeranti infiammabili

Conformità alla regolamentazione in materia di trasporto

Marcatura delle apparecchiature con apposita segnaletica Conformità alle normative locali

Smaltimento delle apparecchiature che utilizzano refrigeranti infiammabili

Conservazione di apparecchiature/elettrodomestici

La conservazione dell'apparecchiatura deve essere conforme alle istruzioni del fabbricante.

Conservazione di apparecchiature imballate (non vendute)

Gli imballaggi protettivi di conservazione devono essere costruiti in modo tale che eventuali danni meccanici all'apparecchiatura in essi contenuta non causino la perdita di carica refrigerante.

Il numero massimo di componenti che possono essere imballati insieme è determinato dai regolamenti locali.

II. Caratteristiche e componenti

1. Caratteristiche

*Aspetto nuovo, struttura compatta, linea uniforme, forma semplice e generosa.

*Funzioni di refrigerazione, deumidificazione, ventilazione e drenaggio continuo

*L'interfaccia esterna è impostata sul livello alto per agevolare l'assemblaggio e mantenere un flusso regolare dalla condotta di calore.

*Elegante pannello di controllo con display a LED e telecomando di alta qualità. Il telecomando ha un design intuitivo.

*Capacità di filtraggio dell'aria.

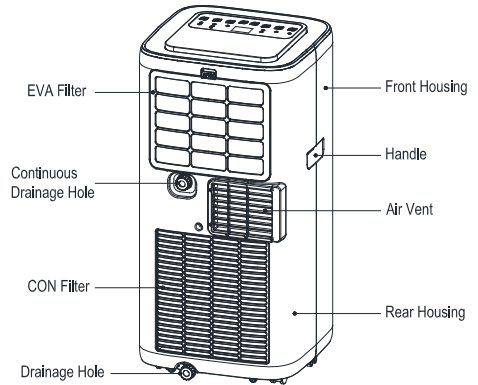
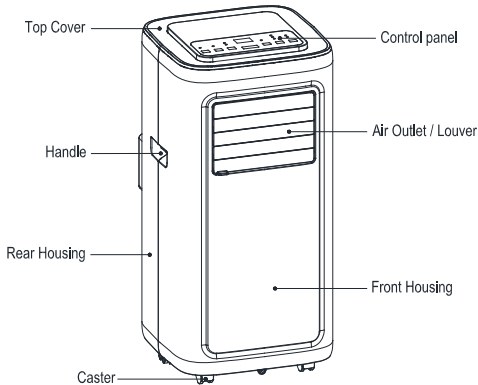
*Funzione di timer.

*Funzione di protezione che riavvia automaticamente il compressore dopo 3 minuti (tra le altre funzioni di protezione).

Temperatura max. operativa del condizionatore d'aria Raffreddamento: 35/24°C; riscaldamento:20/12 °C; temperatura

Utilizzo 7-35°C.

Componenti:



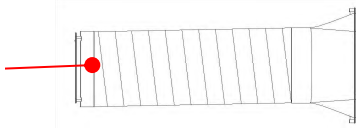
Top Cover	Coperchio superiore
Handle	Impugnatura
Rear Housing	Alloggiamento posteriore
Caster	Rotelle
Control panel	Pannello di controllo
Air Outlet/ Louver	Uscita dell'aria/Deflettore
Front Housing	Alloggiamento anteriore

EVA Filter	Filtro EVA
Continous Drainage Hole	Foro di drenaggio continuo
CON Filter	Filtro CON
Drainage Hole	Foro di drenaggio
Front Housing	Alloggiamento anteriore
Handle	Impugnatura
Air Vent	Apertura di ventilazione
Rear Housing	Alloggiamento posteriore

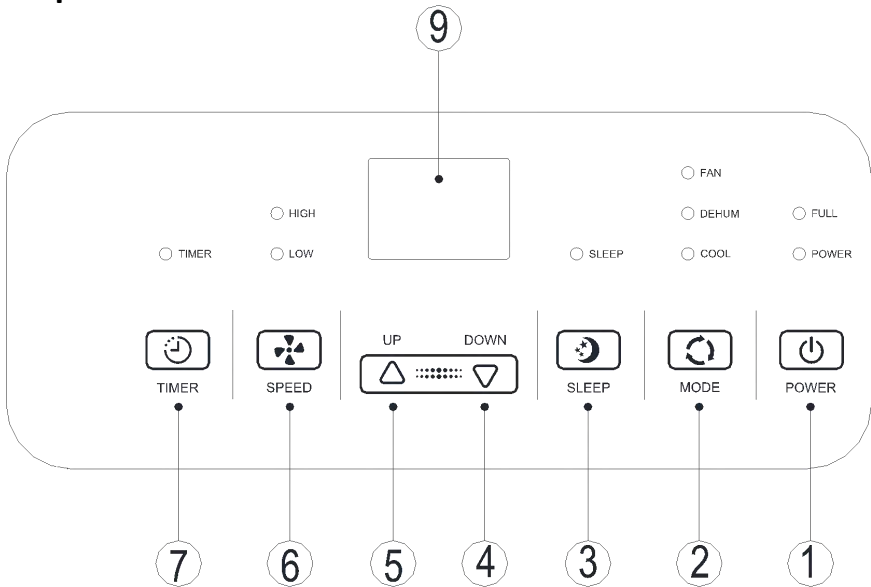
Gruppo tubo di scarico



Gruppo piastra di sigillatura della finestra



III. Impostazioni e controlli



1. Funzionamento del pannello di controllo

1) Interfaccia operativa:

1. Tasto di alimentazione

2. Tasto di selezione della modalità Ventola

3. Tasto Sleep

4. Tasto Giù

5. Tasto Su

6. Tasto di selezione della velocità della ventola

7. Tasto Timer

8. Oscillazione automatica (opzionale)

- 1: Quando l'apparecchio viene acceso per la prima volta emette un suono di accensione; dopodiché l'apparecchio entra in modalità di standby.
- 1: **Tasto di alimentazione:** premere il tasto per accendere e spegnere l'apparecchio. Se l'apparecchio è acceso, premere il tasto per spegnerlo; se l'apparecchio è spento, premere il tasto per accenderlo.
- 2: **Tasto di selezione della modalità:** se l'apparecchio è acceso, premere il tasto per alternare tra la modalità di deumidificazione → ventilazione → raffreddamento.

3: **Modalità Sleep**

In modalità di raffreddamento, premere il tasto SU e Ventola per attivare la modalità Sleep; l'unità funzionerà in modalità di risparmio energetico e in modo silenzioso.

- 4: **Tasti Su e Giù:** premere i due tasti per modificare la temperatura o le ore di funzionamento, come descritto di seguito.

Per impostare la temperatura, premere i tasti Su e Giù (non disponibile in modalità di ventilazione o di deumidificazione).

Per impostare le ore di funzionamento, premere i tasti Su e Giù.

- 5: **Tasto di selezione della velocità del flusso d'aria:**

In modalità di raffreddamento e di ventilazione, premere il tasto per selezionare la velocità (alta o bassa). In base alle condizioni climatiche, in determinate condizioni, l'apparecchio potrebbe non funzionare alla velocità impostata.

In modalità di deumidificazione, il tasto non è attivo e la ventola funzionerà a bassa velocità.

- 6: **Tasto timer:**

Se il timer è attivato, premere il tasto per disattivarlo; se il timer è disattivato, premere il tasto per attivarlo.

Premere il tasto quando il simbolo del timer lampeggia, quindi premere i tasti Su e Giù per selezionare il valore desiderato.

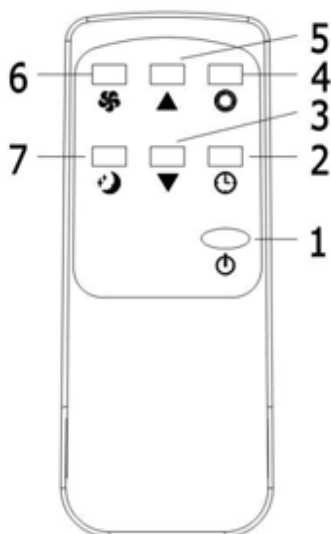
Il timer può essere impostato tra 1 e 24 ore a intervalli di un'ora.

- 7: **Oscillazione automatica**








In caso di accensione, premere il tasto per attivare e disattivare l'oscillazione automatica.

2. Funzionamento del telecomando

Il pannello del telecomando è il seguente:



Funzionamento dei tasti del telecomando

1. Alimentazione: premere  il tasto per accendere o spegnere l'apparecchio.
2. Timer: premere  il tasto per impostare il timer.
3. Giù: premere  il tasto per ridurre il valore della temperatura e dell'ora.
4. Modalità: premere  il tasto per alternare tra la modalità di raffreddamento, ventilazione e deumidificazione.
5. Su: premere  il tasto per aumentare il valore della temperatura e dell'ora.
6. Ventola: premere  il tasto per selezionare la velocità alta o bassa.
7. Modalità Sleep: premere  il tasto per attivare la modalità Sleep.

IV. Funzione di protezione

3.1. Protezione antigelo

In modalità di raffreddamento, deumidificazione e risparmio energetico, se la temperatura del tubo di scarico è troppo bassa, l'apparecchio entrerà automaticamente in uno stato di protezione. Se la temperatura del tubo di scarico supera una determinata temperatura, l'apparecchio riprenderà

automaticamente il normale funzionamento.

3.2. Protezione anti-traboccamento

Quando l'acqua contenuta nella vaschetta supera il livello massimo, l'apparecchio emette automaticamente un suono di allarme e sul display lampeggerà il messaggio "FULL". A questo punto, è necessario spostare il tubo di drenaggio che collega l'apparecchio o lo scarico dell'acqua alla rete fognaria o a un'altra area di drenaggio per svuotare la vaschetta (vedere *Istruzioni di drenaggio* alla fine di questo capitolo). Una volta svuotata la vaschetta, l'apparecchio tornerà automaticamente allo stato originale.

3.3. Sbrinamento automatico (i modelli di raffreddamento sono dotati di questa funzione): l'apparecchio è dotato di una funzione di sbrinamento automatico. Lo sbrinamento può essere effettuato attraverso il rovesciamento di una valvola a quattro vie.

3.4. Funzione di protezione del compressore

Per aumentare la durata di vita del compressore, l'apparecchio è dotato di una funzione di protezione con ritardo di avvio di 3 minuti dopo lo spegnimento del compressore.

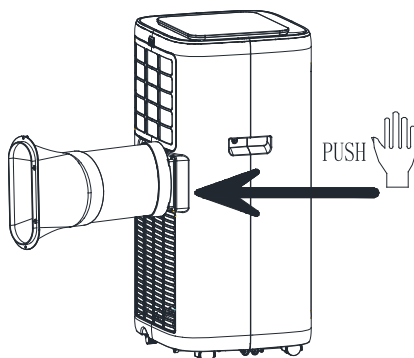
V. Installazione e regolazione

1. Installazione:

Attenzione! Prima di utilizzare il condizionatore d'aria portatile, tenerlo in posizione verticale per almeno 2 ore.

L'apparecchio può essere spostato facilmente nel locale. Durante lo spostamento, assicurarsi che il condizionatore d'aria sia in posizione verticale e posizionato su una superficie piana. Non installare e utilizzare il condizionatore d'aria in bagno o in altri ambienti umidi.

1.1 Installare il gruppo tubo di calore (come mostrato nella Fig. 1)



PUSH

PREMERE

Figura 1

1) Estrarre il gruppo connettore esterno e il gruppo tubo di scarico e rimuovere i sacchetti di plastica.

2) Inserire il gruppo tubo di calore (estremità del giunto di scarico) nell'apertura di

ventilazione sul pannello posteriore (spingere verso sinistra) e completare il montaggio (come mostrato nella Figura 1).

1.2 Installazione dei componenti della piastra di sigillatura della finestra

Aprire a metà la finestra e montare il gruppo piastra di sigillatura alla finestra (come mostrato nelle Figure 2 e 3). I componenti possono essere collocati in senso orizzontale e verticale.

Aprire i vari componenti della piastra di sigillatura della finestra, regolare la rispettiva distanza di apertura in modo da portare le due estremità del gruppo a contatto con il telaio della finestra.

Quindi fissare i vari componenti del gruppo. 1.2 Installare il gruppo piastra di sigillatura della finestra

- Note
- 1) L'estremità piatta dei raccordi del tubo di scarico deve essere inserita in posizione.
 - 2) Il tubo non può essere distorto o piegato eccessivamente (non oltre i 45°). La ventilazione del condotto di scarico deve essere libera da ostruzioni.

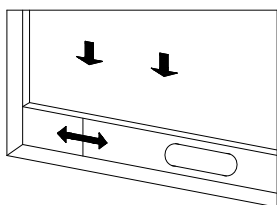


Figura 2

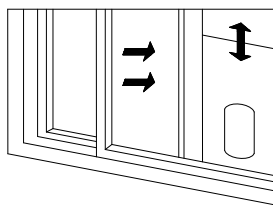


Figura 3

1.3 Installazione del corpo

1) Spostare l'apparecchio con il tubo di calore installato e i raccordi installati davanti alla finestra, mantenendo una distanza tra il corpo e le pareti o altri oggetti di almeno 50 cm (come mostrato nella Figura 4).

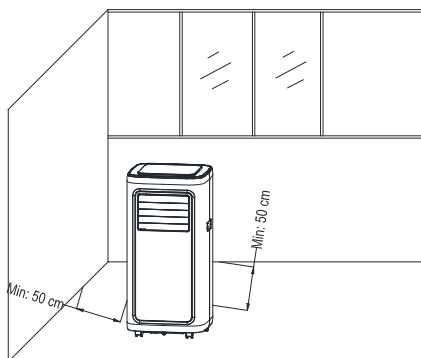


Figura 4

Allungare il tubo di scarico e agganciare l'estremità piatta dei raccordi del tubo di scarico nel foro del gruppo piastra di sigillatura della finestra (come mostrato nelle Figure 5 e 6).

- Note:
- 1、L'estremità piatta dei raccordi del tubo di scarico deve essere inserita in posizione.
 - 2、Il tubo non può essere distorto o piegato eccessivamente (non oltre i 45°). La ventilazione del condotto di scarico deve essere libera da ostruzioni.

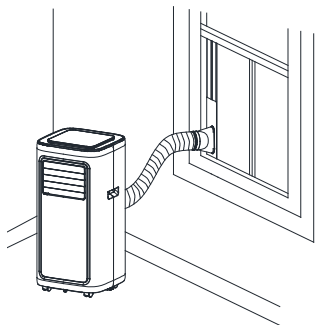


Figura 5

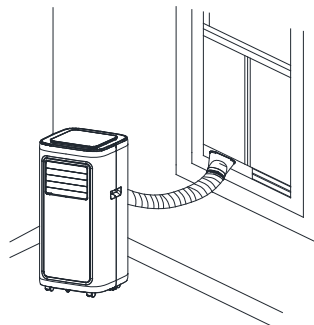


Figura 6

Avvertenza importante:

La lunghezza del tubo di scarico deve essere compresa fra 280 ~ 1500 mm; questa lunghezza è basata sulle specifiche del condizionatore d'aria. Non utilizzare tubi di prolunga o sostituire il tubo di scarico con altri tubi perché ciò potrebbe causare un malfunzionamento. Il tubo di scarico non deve essere ostruito; ciò potrebbe causare un surriscaldamento.

VI. Istruzioni di drenaggio

Questo apparecchio dispone di due metodi di drenaggio: il drenaggio manuale e il drenaggio continuo.

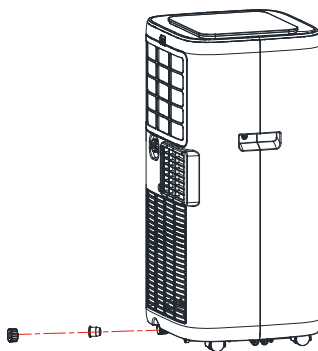
Drenaggio manuale

Se l'apparecchio si arresta perché l'acqua ha raggiunto il livello massimo, spegnere l'apparecchio e scollegarlo dall'alimentazione.

Note: spostare l'apparecchio con la massima cautela, onde evitare di rovesciare l'acqua contenuta nella vaschetta dell'acqua situata nella parte inferiore del corpo.

Posizionare il contenitore dell'acqua sotto l'uscita dell'acqua laterale dietro al corpo.

Svitare il coperchio di drenaggio e scollegare il tappo di drenaggio; l'acqua scorrerà automaticamente nel contenitore dell'acqua.



Note: 1) Il coperchio di drenaggio e il tappo di drenaggio devono essere sottoposti a manutenzione.

Durante il drenaggio, il corpo può essere inclinato leggermente all'indietro.

Se il contenitore dell'acqua non può contenere tutta l'acqua, prima che il contenitore sia pieno chiudere lo scarico dell'acqua usando il tappo per evitare che l'acqua fuoriesca sul pavimento.

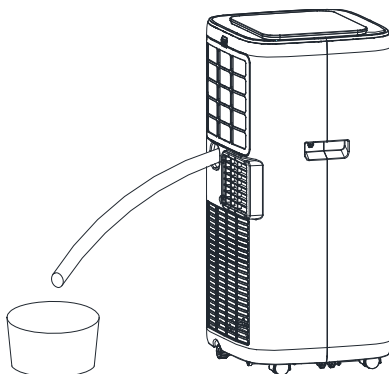
Una volta scaricata l'acqua, inserire il tappo e serrare il coperchio di drenaggio.

Drenaggio continuo (opzionale) (applicabile solo in modalità di deumidificazione), come illustrato nella figura:

Svitare il coperchio di drenaggio e rimuovere il tappo.

Inserire il tubo di drenaggio nello scarico dell'acqua.

Collegare il tubo di drenaggio al contenitore dell'acqua.



VII. Manutenzione

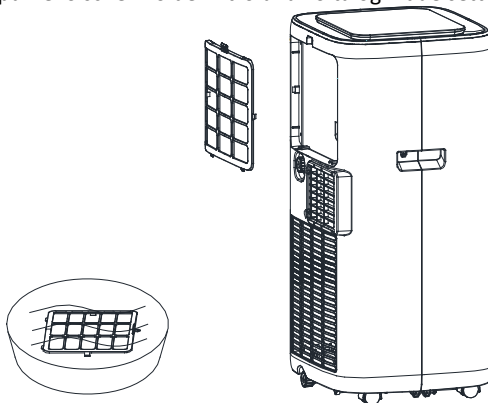
Pulizia: prima di procedere alle operazioni di pulizia e manutenzione, spegnere l'apparecchio e scollegare la spina di alimentazione.

Pulizia della superficie

Pulire la superficie dell'apparecchio usando un panno morbido e bagnato. Non utilizzare prodotti chimici, quali benzene, alcol, benzina, ecc. perché potrebbero danneggiare la superficie del condizionatore d'aria o l'apparecchio stesso.

Pulizia dello schermo del filtro

Se lo schermo del filtro è intasato da polvere e l'efficacia del condizionatore d'aria risulta ridotta, assicurarsi di pulire lo schermo del filtro una volta ogni due settimane.



Pulire il telaio dello schermo del filtro superiore

Svitare la vite fissata sulla rete del filtro EVA e sulla scocca posteriore usando un cacciavite ed estrarre la rete del filtro EVA.

Immergere il filtro EVA in acqua tiepida con detergente neutro (circa 40°C / 104°F), risciacquarlo e lasciarlo asciugare all'ombra.

VIII. Conservazione unità

- 1: Svitare il coperchio di drenaggio, scollegare il tappo di drenaggio e scaricare l'acqua contenuta nella vaschetta in altri contenitori o inclinare direttamente il corpo per scaricare l'acqua in altri contenitori.
- 2: Accendere l'apparecchio, impostare la modalità di ventilazione a bassa velocità e mantenerla finché il tubo di drenaggio non si asciuga; in questo modo, la parte interna del corpo rimarrà asciutta, evitando la formazione di muffa.
- 3: Spegnerne l'apparecchio, scollegare il tappo di drenaggio e avvolgere il cavo di alimentazione intorno all'asta di avvolgimento; installare il tappo di drenaggio e il coperchio di drenaggio.
- 4: Rimuovere il tubo di scarico e conservarlo adeguatamente.
- 5: Coprire il condizionatore d'aria con un sacchetto di plastica. Collocare il condizionatore d'aria in un ambiente asciutto, lontano dalla portata dei bambini, e proteggerlo dalla polvere.
- 6: Rimuovere le batterie del telecomando e conservarle adeguatamente.

Nota: assicurarsi che il corpo sia collocato in un luogo asciutto e conservare tutti i componenti dell'apparecchio adeguatamente.

IX. Risoluzione dei problemi

1. Informazioni sulla manutenzione

1) Controllo dell'area

Prima di iniziare a lavorare su sistemi che contengono refrigeranti infiammabili, occorre eseguire dei controlli di sicurezza per garantire che il rischio di accensione sia ridotto al minimo. Per eseguire la riparazione dell'impianto di refrigerazione, osservare le seguenti precauzioni prima di eseguire il lavoro sul sistema.

2) Procedura di lavoro

Il lavoro deve essere effettuato applicando una procedura controllata in modo da minimizzare il rischio di fuoriuscita di gas o vapori infiammabili durante lo svolgimento del lavoro.

3) Area di lavoro generale

Tutto il personale di manutenzione e altri operatori che lavorano nell'area devono essere istruiti riguardo alla natura del lavoro da eseguire. Evitare il lavoro in spazi ristretti. La zona intorno all'area di lavoro deve essere isolata. Assicurarsi che le condizioni all'interno dell'area siano sicure verificando l'assenza di materiale infiammabile.

4) Verificare l'assenza di refrigerante

L'area deve essere ispezionata usando un rivelatore di fughe appropriato prima e durante il lavoro, in modo che il tecnico sia consapevole di atmosfere potenzialmente infiammabili. Assicurarsi che l'apparecchiatura di rilevazione delle perdite utilizzata sia adatta per l'uso con refrigeranti infiammabili, cioè antiscintilla, adeguatamente sigillata o intrinsecamente sicura.

5) Presenza di estintori

Se occorre eseguire dei lavori a caldo su impianti di refrigerazione o qualsiasi componente associato, adeguate apparecchiature antincendio devono essere disponibili a portata di mano. Deve essere presente un estintore a polvere secca o CO₂ in prossimità dell'area di caricamento.

6) Nessuna fonte di ignizione

Qualsiasi persona che esegue un intervento sul sistema di refrigerazione che prevede

l'esposizione di tubi che contengono o hanno contenuto refrigerante infiammabile deve utilizzare eventuali fonti di ignizione in modo tale da evitare qualsiasi rischio di incendio o esplosione. Tutte le fonti di accensione, incluse le sigarette, devono essere mantenute a distanza sufficiente dal sito di installazione, riparazione, rimozione e smaltimento, perché durante queste operazioni il refrigerante infiammabile potrebbe essere rilasciato nello spazio circostante. Prima di eseguire il lavoro, la zona circostante l'apparecchiatura deve essere ispezionata per garantire che non sussistano pericoli di incendio o rischi di accensione. Devono essere affissi i segnali "Vietato fumare".

7) Area ventilata

Assicurarsi che l'area sia all'aperto o che sia adeguatamente ventilata prima di accedere al sistema o condurre lavori a caldo. Occorre mantenere un certo grado di ventilazione durante lo svolgimento del lavoro. La ventilazione deve disperdere in modo sicuro qualsiasi refrigerante rilasciato ed espellerlo nell'atmosfera.

8) Controllo delle apparecchiature di refrigerazione

Se occorre sostituire componenti elettrici, devono essere idonei e avere le specifiche corrette. Attenersi sempre alle istruzioni di manutenzione e riparazione del costruttore. In caso di dubbi, consultare il dipartimento tecnico del costruttore per ricevere assistenza.

I seguenti controlli devono essere eseguiti sulle installazioni che usano refrigeranti infiammabili:

- la dimensione di caricamento è conforme alla dimensione dell'ambiente in cui vengono installate le parti contenenti refrigerante;
- i macchinari di ventilazione e le uscite funzionano adeguatamente e non sono ostruite;
- se viene utilizzato un circuito di refrigerazione indiretto, occorre ispezionare il circuito secondario per la presenza di refrigerante;
- la marcatura sull'apparecchiatura è visibile e leggibile. Le marcature e i segnali illeggibili devono essere corretti;
- il tubo di refrigerazione o i componenti sono installati in una posizione che rende improbabile l'esposizione a sostanze che possono corrodere i componenti che contengono refrigerante, a meno che i componenti siano costruiti in materiali resistenti alla corrosione o adeguatamente protetti contro la corrosione.

9) Controllo dei dispositivi elettrici

La riparazione e la manutenzione dei componenti elettrici deve includere i controlli di sicurezza iniziali e le procedure di ispezione dei componenti. In presenza di un difetto che potrebbe compromettere la sicurezza, è vietato collegare qualsiasi fonte di alimentazione elettrica al circuito fino alla risoluzione del difetto. Se il difetto non può essere corretto immediatamente, ma l'operazione non può essere interrotta, sarà necessario ricorrere a un'adeguata soluzione temporanea. Questa circostanza deve essere segnalata al proprietario dell'apparecchiatura, in modo che tutte le parti siano informate.

I controlli di sicurezza iniziale devono verificare:

- che i condensatori siano scarichi: questo controllo deve essere fatto in un modo sicuro per evitare il rischio di scintille;
- che non siano presenti cablaggi o componenti elettrici sotto tensione durante la carica, il recupero o lo spurgo del sistema;
- che la messa a terra sia continua.

Riparazioni dei componenti sigillati

1) Durante le riparazioni dei componenti sigillanti, tutte le fonti di alimentazione elettrica devono essere scollegate dall'apparecchiatura su cui si lavora prima di procedere alla rimozione dei coperchi sigillanti, ecc. Se è assolutamente necessario mantenere l'alimentazione elettrica attiva durante la manutenzione, occorre posizionare un dispositivo di rilevamento delle perdite permanentemente operativo nel punto più critico per segnalare qualsiasi situazione potenzialmente pericolosa.

2) Occorre prestare particolare attenzione a quanto segue per garantire che, durante il lavoro effettuato sui componenti elettrici, l'alloggiamento non venga alterato in modo tale da compromettere il livello di protezione.

Fare attenzione a eventuali danni ai cavi, un numero eccessivo di connessioni, terminali che non rispettano le specifiche originali, eventuali danni ai componenti sigillanti, installazione errata delle guarnizioni, ecc.

Assicurarsi che l'apparecchio sia montato in modo sicuro.

Verificare che i sigilli o i materiali sigillanti non siano danneggiati perché, in tal caso, non sarebbero più efficaci nel bloccare l'ingresso di atmosfere infiammabili. I pezzi di ricambio devono essere conformi alle specifiche del fabbricante.

NOTA: l'uso di silicone sigillante può compromettere l'efficacia di alcuni tipi di apparecchiature di rilevamento delle fughe. I componenti intrinsecamente sicuri non devono essere isolati prima di lavorare su di essi.

3. Riparazione dei componenti intrinsecamente sicuri

Non applicare carichi induttivi o di capacità permanente al circuito senza prima verificare che la tensione e la corrente non superino i livelli massimi consentiti per le apparecchiature in uso.

I componenti intrinsecamente sicuri sono gli unici tipi di componenti su cui è possibile lavorare in presenza di atmosfera infiammabile. L'apparecchiatura di prova deve essere della classe corretta.

Sostituire i componenti solo con parti specificate dal fabbricante. Altre parti possono provocare l'incendio del refrigerante nell'atmosfera a causa di una perdita.

4. Cablaggio

Verificare che il cablaggio non presenti segni di usura, corrosione, pressione eccessiva, vibrazione, bordi taglienti o altri effetti ambientali avversi. Il controllo deve inoltre considerare gli effetti dell'invecchiamento o le vibrazioni continue da fonti quali compressori o ventilatori.

5. Rilevamento di refrigeranti infiammabili

In qualsiasi circostanza è vietato usare potenziali fonti di ignizione per ricercare o rilevare perdite di refrigerante. Inoltre, è vietato usare torce ad alogenuri (o qualsiasi altro rivelatore a fiamma nuda).

6. Metodi di rilevazione delle perdite

I seguenti metodi di rilevazione delle perdite sono ritenuti accettabili per i sistemi che contengono refrigeranti infiammabili.

I rilevatori di fughe elettronici devono essere usati per rilevare refrigeranti infiammabili, ma la sensibilità potrebbe non essere adeguata o potrebbe richiedere una calibrazione. (Le

apparecchiature di rilevamento devono essere calibrate in un ambiente privo di refrigeranti). Assicurarsi che il rivelatore non costituisca una potenziale fonte di ignizione e sia adatto per il refrigerante utilizzato. Le apparecchiature di rilevamento delle perdite devono essere impostate a una percentuale del livello LFL del refrigerante e devono essere calibrate per il refrigerante impiegato. Occorre inoltre confermare la percentuale di gas adeguata (max. 25%).

I fluidi di rilevazione delle perdite sono indicati per l'utilizzo con la maggior parte dei refrigeranti, ma occorre evitare l'uso di detergenti contenenti cloro perché possono reagire con il refrigerante e corrodere le tubazioni in rame.

Se si sospetta una perdita, tutte le fiamme libere devono essere rimosse/estinte.

Se viene rilevata una perdita di refrigerante che richiede brasatura, il refrigerante deve essere estratto dal sistema o isolato (usando le valvole di chiusura) in una parte del sistema lontana dalla perdita. Occorre spurgare azoto esente da ossigeno (OFN) attraverso il sistema prima e durante il processo di brasatura.

Rimozione ed evacuazione

Quando si accede al circuito refrigerante per effettuare riparazioni (o per qualsiasi altro motivo), occorre applicare le procedure convenzionali. Tuttavia, è importante seguire la migliore pratica e tenere conto dell'infiammabilità. Rispettare la seguente procedura:

- rimuovere il refrigerante;
- spurgare il circuito con gas inerte;
- evacuare;
- spurgare nuovamente con gas inerte;
- aprire il circuito mediante taglio o brasatura.

La carica di refrigerante deve essere recuperata in adeguati cilindri di recupero. Il sistema deve essere "lavato" con OFN per rendere l'unità sicura. Può essere necessario ripetere questo processo più volte. Non usare aria compressa od ossigeno per questa operazione.

Il "lavaggio" deve essere eseguito rompendo il vuoto nel sistema con OFN e continuando a riempire fino al raggiungimento della pressione operativa; dopodiché occorre disperdere nell'atmosfera e infine creare il vuoto. Ripetere questo processo fino alla rimozione totale del refrigerante dal sistema. Quando viene utilizzata la carica OFN finale, il sistema deve essere disperso nell'atmosfera fino alla pressione atmosferica per consentire lo svolgimento del lavoro. Questa operazione è vitale se devono essere eseguite operazioni di brasatura sulle condutture. Assicurarsi che l'uscita per la pompa del vuoto non sia vicino a fonti di combustione e che vi sia ventilazione.

Procedure di carica

Oltre alle convenzionali procedure di carica, valgono i seguenti requisiti.

- Evitare la contaminazione di diversi refrigeranti quando si utilizzano le apparecchiature di carica. I tubi flessibili o le linee devono essere i più brevi possibili per ridurre al minimo la quantità di refrigerante in essi contenuta.
- I cilindri devono essere mantenuti in posizione verticale.
- Assicurarsi che il sistema di refrigerazione sia messo a terra prima di caricare il sistema con refrigerante.
- Etichettare il sistema una volta completata la carica (se non prima).
- Prestare la massima attenzione per non riempire eccessivamente il sistema di refrigerazione.

Prima di procedere alla carica, la pressione del sistema deve essere testata con OFN. Al completamento della carica e prima della messa in servizio, testare il sistema per la presenza di perdite. Eseguire un test delle perdite di follow-up prima di lasciare il sito.

9. Messa fuori servizio

Prima di eseguire questa procedura, è essenziale che il tecnico abbia acquisito familiarità con le apparecchiature e tutti i loro dettagli. Si raccomanda come buona pratica che tutti i refrigeranti vengano recuperati in modo sicuro. Prima di eseguire questa operazione, prelevare un campione di olio e refrigerante nel caso fosse richiesta un'analisi prima di riutilizzare il refrigerante recuperato. È essenziale che l'alimentazione elettrica sia disponibile prima di iniziare l'operazione.

- a) Acquisire familiarità con l'apparecchiatura e il suo funzionamento.
- b) Isolare il sistema elettricamente.
- c) Prima di eseguire la procedura verificare che:
 - gli impianti di movimentazione meccanica siano disponibili, se richiesto, per la movimentazione delle bombole di refrigerante;
 - tutti i dispositivi di protezione individuale siano disponibili e utilizzati correttamente;
 - il processo di recupero sia supervisionato costantemente da un addetto competente;
 - le apparecchiature e i cilindri di recupero siano conformi agli standard pertinenti.
- d) Svuotare il sistema refrigerante, se possibile.
- e) Se il vuoto non è possibile, creare un collettore in modo che il refrigerante possa essere rimosso dalle varie parti del sistema.
- f) Assicurarsi che il cilindro sia collocato sulla bilancia prima di procedere al recupero.
- g) Avviare l'apparecchio di recupero e azionarlo in conformità alle istruzioni del costruttore.
- h) Non riempire eccessivamente i cilindri. (Carica di liquido non superiore all'80% in volume).
- i) Non superare la pressione operativa massima del cilindro, neanche temporaneamente.
- j) Quando i cilindri sono riempiti correttamente e il processo è completato, rimuovere prontamente cilindri e attrezzature dal sito e chiudere tutte le valvole di isolamento sull'apparecchiatura.
- k) Il refrigerante recuperato non deve essere caricato in un altro sistema di refrigerazione, se non prima di pulirlo e controllarlo.

10. Etichettatura

Le apparecchiature devono riportare le etichette che indicano la messa fuori servizio e lo svuotamento di refrigerante. L'etichetta deve essere datata e firmata. Assicurarsi che le etichette siano apposte sull'apparecchiatura e che indichino che l'apparecchiatura contiene refrigerante infiammabile.

11. Recupero

Durante la rimozione del refrigerante da un sistema, sia per la manutenzione o la messa fuori servizio, è consigliabile che tutti i refrigeranti vengano rimossi in modo sicuro.

Quando il refrigerante viene trasferito nei cilindri, utilizzare esclusivamente cilindri di recupero refrigerante appropriati. Assicurarsi di disporre del numero corretto di cilindri per conservare la carica totale del sistema. Tutte le bombole da utilizzare devono essere designate per il refrigerante recuperato ed etichettate per quel refrigerante (ad es. bombole speciali per il recupero di refrigerante). I cilindri devono essere completi di valvola limitatrice di pressione e

valvole di chiusura associate in buone condizioni. I cilindri di recupero vuoti devono essere evacuati e, se possibile, raffreddati prima di procedere al recupero.

L'apparecchiatura di recupero deve essere in buone condizioni, includere le istruzioni ed essere idonea per il recupero di refrigeranti infiammabili. Inoltre, deve essere disponibile un set di bilance calibrate funzionanti. I tubi flessibili devono essere dotati di raccordi di scollegamento rapido in buone condizioni. Prima di utilizzare l'apparecchio di recupero, verificare che sia in buone condizioni di funzionamento, adeguatamente mantenuto e che i componenti elettrici associati siano sigillati per impedire l'accensione in caso di una fuoriuscita di refrigerante. In caso di dubbio, consultare il produttore.

Il refrigerante recuperato deve essere restituito al fornitore di refrigerante nel cilindro di recupero corretto e includere la relativa nota di trasferimento rifiuti. Non mescolare refrigeranti nelle unità di recupero e soprattutto non nei cilindri.

Se i compressori o gli oli per compressori devono essere rimossi, assicurarsi che siano stati evacuati ad un livello accettabile per garantire che il refrigerante infiammabile non rimanga all'interno del lubrificante. Il processo di evacuazione deve essere eseguito prima di restituire il compressore ai fornitori. Utilizzare solo riscaldamento elettrico al corpo del compressore per accelerare questo processo. Quando l'olio è drenato da un sistema, l'operazione deve essere eseguita in modo sicuro.

Parametri fusibile dell'apparecchio

Tipo: 5ET o SMT Tensione:: 220-240 V~50Hz Corrente: 3,15A Ingresso nominale: 792 W

Conservazione unità:

- 1: Svitare il coperchio di drenaggio, scollegare il tappo di drenaggio e scaricare l'acqua contenuta nella vaschetta in altri contenitori o inclinare direttamente il corpo per scaricare l'acqua in altri contenitori.
- 2: Accendere l'apparecchio, impostare la modalità di ventilazione a bassa velocità e mantenerla finché il tubo di drenaggio non si asciuga; in questo modo, la parte interna del corpo rimarrà asciutta, evitando la formazione di muffa.
- 3: Spegnerne l'apparecchio, scollegare il tappo di drenaggio e avvolgere il cavo di alimentazione intorno all'asta di avvolgimento; installare il tappo di drenaggio e il coperchio di drenaggio.
- 4: Rimuovere il tubo di scarico e conservarlo adeguatamente.
- 5: Coprire il condizionatore d'aria con un sacchetto di plastica. Collocare il condizionatore d'aria in un ambiente asciutto, lontano dalla portata dei bambini, e proteggerlo dalla polvere.
- 6: Rimuovere le batterie del telecomando e conservarle adeguatamente.

Nota: assicurarsi che il corpo sia collocato in un luogo asciutto e conservare tutti i componenti dell'apparecchio adeguatamente.

IX. Risoluzione dei problemi

Non riparare o smontare il condizionatore d'aria da soli. La riparazione condotta da personale non qualificato può annullare la garanzia nonché causare danni agli utenti o alle loro proprietà.

PROBLEMI	Motivi	Soluzioni
Il condizionatore d'aria non funziona.	Non c'è elettricità.	Accendere l'unità dopo averla collegata all'alimentazione.
	L'indicatore di traboccamento visualizza "FL".	Scaricare l'acqua all'interno.
	La temperatura ambientale è troppo bassa o troppo alta	Consigliamo di utilizzare l'apparecchio a una temperatura compresa fra 7-35 °C (44-95 °F).
	In modalità di raffreddamento, la temperatura ambientale è inferiore alla temperatura impostata; in modalità di riscaldamento, la temperatura ambientale è superiore alla temperatura impostata.	Modificare la temperatura impostata.
	In modalità di deumidificazione, la temperatura ambiente è bassa.	L'apparecchio è collocato in un luogo con una temperatura ambientale superiore a 17 °C (62 °F).
L'effetto di raffreddamento non è sufficiente	C'è luce diretta del sole.	Chiudere le tende.
	Porte e finestre sono aperte; ci sono molte persone nell'ambiente; oppure in modalità di raffreddamento sono presenti altre fonti di calore.	Chiudere porte e finestre e aggiungere altri condizionatori d'aria.
	Il filtro è sporco.	Pulire o sostituire il filtro.
	L'ingresso o l'uscita dell'aria sono bloccati.	Liberare le ostruzioni.
Molto rumore	Il condizionatore d'aria non è posizionato su una superficie piana.	Posizionare il condizionatore d'aria su una superficie piana e dura (per ridurre il rumore).
Il compressore non funziona.	La protezione anti-surriscaldamento si attiva.	Attendere 3 minuti affinché la temperatura si abbassi, quindi riavviare l'apparecchio.
Il telecomando non funziona.	La distanza tra l'apparecchio e il telecomando è troppo grande.	Avvicinare il telecomando al condizionatore d'aria e orientarlo verso il ricevitore del telecomando.
	Il telecomando non è allineato con la direzione del ricevitore del telecomando.	
	Le batterie sono scariche.	Sostituire le batterie.
Viene visualizzato 'E1'.	Il sensore della temperatura del tubo è anomalo.	Controllare il sensore della temperatura del tubo e i relativi circuiti.

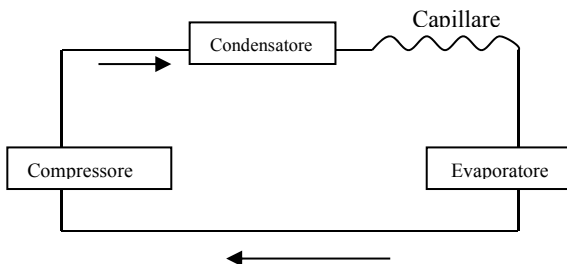
Viene visualizzato 'E2'	Il sensore della temperatura ambientale è anomalo.	Controllare il sensore della temperatura dell'ambientale e i relativi circuiti.
-------------------------	--	---

Nota: se si verificano problemi non elencati nella tabella o le soluzioni presentate non funzionano, contattare un servizio di assistenza professionale.

X. Addendum

Diagramma schematico del condizionatore d'aria

(I parametri tecnici specifici dell'apparecchio sono soggetti alla targhetta di identificazione riportata sul prodotto)



Questo simbolo indica che il presente prodotto non deve essere smaltito tra i rifiuti domestici nelle nazioni dell'Unione Europea. Per prevenire possibili danni all'ambiente o alla salute da apparecchi e dispositivi smaltiti in modo non corretto, riciclare il dispositivo in modo responsabile per promuovere il riutilizzo sostenibile delle risorse materiali. Per smaltire il dispositivo, utilizzare i sistemi di raccolta e smaltimento o contattare il rivenditore autorizzato presso il quale il prodotto è stato acquistato. Il rivenditore autorizzato accetterà i prodotti usati e provvederà al loro riciclaggio adeguato in maniera ecocompatibile.

			26507950	26506966
Descrizione	Simbolo	Unità	Valore	Valore
Efficienza di raffreddamento nominale	$P_{rated c}$	kW	2,06	2,06
Efficienza di riscaldamento nominale	P_{rated}	kW	-	-
Consumo di energia nominale per il raffreddamento	P_{EER}	kW	0,792	0,792
Assorbimento di potenza nominale per riscaldamento	P_{COP}	kW	-	-
Indice di efficienza energetica per il raffreddamento	$EERd$	-	2,60	2,60
Indice di efficienza energetica per il riscaldamento	$COPd$	-	-	-
Consumo di energia nel termostato spento	P_{TO}	W	-	-
Consumo energetico in modalità standby	P_{SB}	W	1	1
Consumo di energia elettrica dei condizionatori d'aria - canale singolo - due canali (raffreddamento)	$SD: Q_{SD}$ $DD: Q_{DD}$	$SD: kWh/h$ $DD: kWh/a$	0,792-	0,792 -
Livello di potenza sonora	L_{WA}	$dB(A)$	65	65
Potenziale di riscaldamento globale	GWP	kg <i>równoważn</i> <i>i-ków CO2</i>	3	3
Informazioni sull'azienda	BAHAG AG Gutenbergstr. 21 68167 Mannheim Germany			

DRAAGBARE AIRCONDITIONER

Gebruiksaanwijzing



I.	Veiligheidsvoorschriften.....	316
II.	Eigenschappen en onderdelen.....	320
III.	Bediening.....	321
IV.	Beveiligingsfuncties.....	323
V.	Installatie en afstelling.....	324
VI.	Afvoerinstructies.....	327
VII.	Onderhoud.....	328
VIII.	Opslag.....	329
IX.	Probleemoplossing.....	329
IX.	Probleemoplossing.....	334
X.	Addendum.....	336

Het koudemiddel dat in de mobiele airconditioner wordt gebruikt is de milieuvriendelijke koolwaterstof R290. Dit koudemiddel is geurloos en in vergelijking met andere koudemiddelen is R290 ozonvrij.

Lees de instructies voor gebruik en bij eventuele reparatie.

De afbeeldingen die in deze handleiding zijn weergegeven kunnen verschillen met de werkelijke onderdelen. Bekijk altijd de werkelijke onderdelen.

I. Veiligheidsvoorschriften

Waarschuwingen:

Gebruik geen andere middelen om het ontdooiproces te versnellen of om het apparaat te reinigen dan die door de fabrikant worden aanbevolen.

Het apparaat moet worden opgeslagen in een ruimte zonder permanent werkende ontstekingsbronnen (bijvoorbeeld: open vuur, een werkende gasinstallatie of een werkende elektrische verwarming)
Niet doorboren of verbranden.

Houd er rekening mee dat koudemiddelen mogelijk geurloos zijn.
Installeer, gebruik en bewaar het apparaat in een ruimte met een vloeroppervlak van minstens 7 m².

Houd de ventilatieopeningen vrij.

Onderhoud mag alleen worden uitgevoerd zoals aanbevolen door de fabrikant.

Het apparaat moet worden opgeslagen in een goed geventileerde ruimte waar de grootte van de ruimte overeenkomt met de voor de werking gespecificeerde ruimte.

Elke persoon die aan een koelcircuit werkt of aanpast, moet in het bezit zijn van een geldig certificaat van een bevoegde autoriteit, zodat deze persoon bevoegd is om koudemiddelen op een veilige manier te behandelen overeenkomstig de specificaties die in de industrie van kracht zijn.

Onderhoud mag alleen worden uitgevoerd zoals aanbevolen door de fabrikant van het apparaat. Onderhoud en reparatie waarvoor de hulp van ander deskundig personeel nodig is, moet worden uitgevoerd onder toezicht van de persoon die bevoegd is voor het werken met brandbare koudemiddelen.

Alle werkprocedures die van invloed zijn op de veiligheid mogen alleen worden uitgevoerd door bekwame personen.



Opmerkingen:

- * De airconditioning is alleen geschikt voor gebruik binnenshuis en is niet geschikt voor andere toepassingen.
- * Volg de lokale aansluitingsrichtlijnen tijdens het installeren van de airconditioner en zorg dat deze juist geaard is. Als u twijfels hebt over de elektrische installatie, volg de aanwijzingen van de fabrikant, en indien nodig, vraag aan een vakbekwame elektricien om uw airconditioner te installeren.
- * Plaats het apparaat op een vlakke en droge plaats en houd een afstand van meer dan 50 cm tussen het apparaat en de omliggende voorwerpen of muren.
- * Wanneer de airconditioner is geïnstalleerd, zorg dat de stekker juist in het stopcontact wordt gestoken en leg het snoer op een dergelijke manier zodat niemand er over kan struikelen of de stekker per ongeluk uit het stopcontact kan trekken.
- * Stop geen voorwerpen in de luchtinlaat en luchtuitlaat van de airconditioning. Houd de luchtinlaat en luchtuitlaat vrij van voorwerpen.
- * Let er bij de installatie van afvoerbuizen op dat de afvoerbuizen goed zijn aangesloten en niet zijn vervormd of gebogen.
- * Tijdens het aanpassen van de bovenste en onderste windgeleiders aan de luchtuitlaat, neem ze voorzichtig met de handen vast om schade aan de geleiders te vermijden.
- * Verplaats het apparaat in een rechtopstaande positie.
- * De machine moet uit de buurt blijven van benzine, ontvlambare gassen, kachels en andere warmtebronnen.
- * Demonteer, reviseer en wijzig het apparaat niet. Dit kan het

apparaat beschadigen of zelfs letsel toebrengen aan personen en schade aan eigendommen. Als er een storing optreedt, laat het apparaat dan repareren door de fabrikant of een vakman om elk gevaar te vermijden.

* Installeer en gebruik de airconditioning niet in de badkamer of andere vochtige omgevingen.

* Trek de stekker niet uit het stopcontact om het apparaat uit te schakelen.

* Plaats geen beker of een ander voorwerp gevuld met water of een andere vloeistof op het apparaat om indringing van de vloeistof in de airconditioner te vermijden.

* Gebruik geen insecticide of een ander brandbare stof in de buurt van de airconditioner.

* Veeg of was de airconditioning niet af met chemische oplosmiddelen zoals benzine en alcohol. Wanneer u de airconditioning moet reinigen, moet u de stroomtoevoer loskoppelen. U kunt het apparaat reinigen met een vochtige, zachte doek. Als de machine echt vuil is, gebruik dan een mild reinigingsmiddel.

Dit apparaat kan worden gebruikt door kinderen vanaf 8 jaar en personen met verminderde fysieke, zintuiglijke of mentale vermogens, indien zij onder toezicht staan of instructies hebben gekregen over het veilige gebruik van het apparaat en als zij de gevaren ervan begrijpen. Kinderen mogen niet met het apparaat spelen. Reiniging en onderhoud mag zonder toezicht niet door kinderen worden uitgevoerd.

Als het netsnoer beschadigd is, moet dit worden vervangen door de fabrikant, een servicecentrum of een gekwalificeerd vakman. Het apparaat moet worden geïnstalleerd in overeenstemming met de nationale aansluitvoorschriften.

Gebruik uw airconditioner niet in een natte ruimte zoals een badkamer of wasruimte.

Transport, markering en opslag van het apparaat

Vervoer van apparatuur die ontvlambare koudemiddelen bevatten

Naleving van de vervoersvoorschriften

Markering van apparatuur conform de plaatselijke voorschriften

Verwijdering van apparatuur die gebruik maakt van brandbare koudemiddelen in overeenstemming met de nationale voorschriften

Opslag van apparatuur/apparaten

De opslag van de apparatuur moet in overeenstemming zijn met de instructies van de fabrikant.

Opslag van verpakte (onverkochte) apparatuur

Breng gepast beschermingsmateriaal tijdens de opslag aan zodat mechanische schade aan de apparatuur binnenin de verpakking niet leidt tot lekkage van het koudemiddel.

Het maximale aantal apparaten dat samen mag worden opgeslagen, wordt bepaald door de plaatselijke regelgeving.

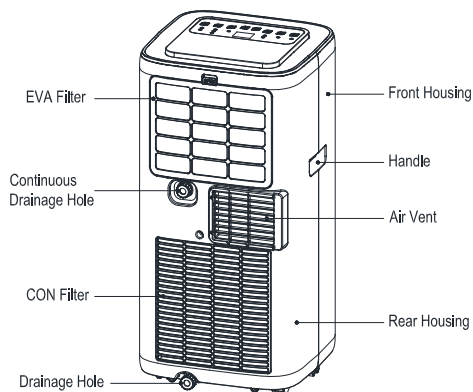
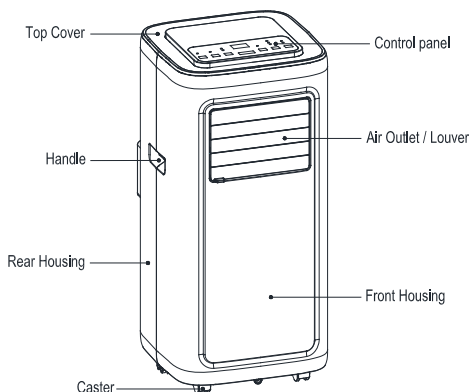
II. Eigenschappen en onderdelen

1. Functies

- * Volledig nieuw uiterlijk, compacte constructie, gestroomlijnde, eenvoudige en krachtige vorm.
- * Verschillende functies: koelen, ontvochtigen, aanvoer van lucht en continue afvoer
- * De aansluitingen voor buiten zijn hoog aangebracht voor een eenvoudige montage en een goede doorstroming in de warmteafvoerbuis.
- * Bedieningspaneel met een mooi en modern led-scherm en een hoogwaardige afstandsbediening.
- De afstandsbediening is zeer gebruiksvriendelijk.
- * Mogelijkheid om de lucht te filteren.
- * Timerfunctie.
- * Beveiligingsfunctie die de compressor na drie minuten automatisch opnieuw start en verschillende andere beveiligingsfuncties.

Max. bedrijfstemperatuur voor de airconditioner 35/24°C; verwarmen:20/12 °C; Temperatuurbereik: 7-35°C.

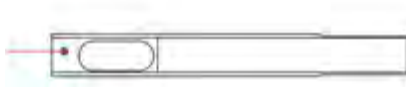
Onderdelen:



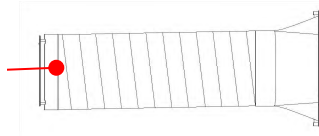
Top Cover	Bovenste kap
Handle	Hendel
Rear Housing	Achterste behuizing
Caster	Zwenkwiel
Control panel	Bedieningspaneel
Air Outlet/ Louver	Luchtuitlaat / Ventilatieklep
Front Housing	Voorste behuizing

EVA Filter	EVA-filter
Continous Drainage Hole	Continue afvoergat
CON Filter	CON-filter
Drainage Hole	Afvoergat
Front Housing	Voorste behuizing
Handle	Hendel
Air Vent	Luchtopening
Rear Housing	Achterste behuizing

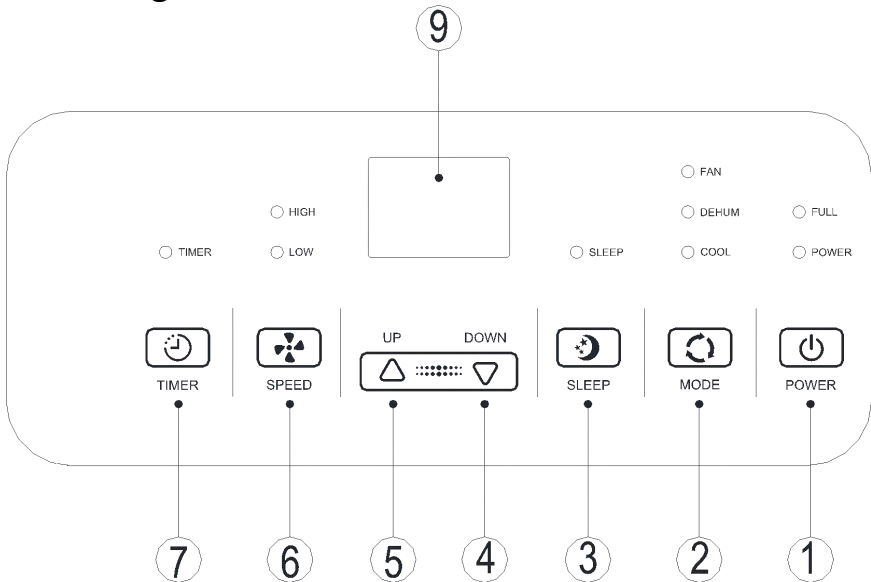
Afvoerbuis-assemblage



Raamafdichtingsplaat



III. Bediening



1. Het bedieningspaneel gebruiken

1) Bedieningspaneel:

- | | | | |
|------------------|-------------------------------------|----------------|---------------------------|
| 1. Aan/Uit-toets | 2. Modus selectietoets | 3. Sleep-toets | 4. Omlaag-toets |
| 5. Omhoog-toets | 6. Ventilatorsnelheid selectietoets | 7. Timertoets | 8. Auto Swing (Optioneel) |

1: Als het apparaat voor de eerste keer wordt ingeschakeld, hoort u een zoemer en wordt het apparaat in stand-by gezet.

1: Aan/Uit-toets: druk op de toets om het apparaat in of uit te schakelen. Wanneer

ingeschakeld, druk op de toets om het apparaat uit te schakelen; wanneer uitgeschakeld, druk op de toets om het apparaat in te schakelen.

2: Modus selectietoets: Wanneer ingeschakeld, druk op de toets om tussen de koel-, ventilator- en ontvochtigingsmodus te schakelen.

3: Sleepmodus:

In de koelmodus, druk op de omhoog (UP) en ventilator-toets om de sleepmodus in te schakelen. Het apparaat werkt vervolgens in de stille energiebesparingsmodus.

4: Omhoog-toets en omlaag-toets: gebruik deze twee knoppen om de temperatuur te regelen of de tijd in te stellen, zoals volgt:

Om de temperatuur te regelen, druk op de omhoog- of omlaag-toets totdat de gewenste temperatuur wordt bereikt (niet beschikbaar in de ventilator- of ontvochtigingsmodus).

Om de tijd in te stellen, druk op de omhoog- of omlaag-toets totdat de gewenste tijd wordt bereikt.

5: Ventilatorsnelheid selectietoets:

In de koel- en ventilatormodus, druk op de toets om het apparaat op de hoge of lage ventilatorsnelheid te laten werken. In bepaalde omstandigheden is het mogelijk dat het apparaat niet volgens de ingestelde ventilatorsnelheid werkt.

In de ontvochtigingsmodus wijzigt de ventilatorsnelheid niet wanneer u op deze toets drukt. Het apparaat werkt alleen op de lage ventilatorsnelheid.

6: Timertoets:

Wanneer ingeschakeld, druk op de toets om de timer uit te schakelen; wanneer uitgeschakeld, druk op de toets om de timer in te schakelen.

Druk op de toets en het timersymbool knippert. Druk op de omhoog- en omlaag-toets om de gewenste tijd te selecteren.

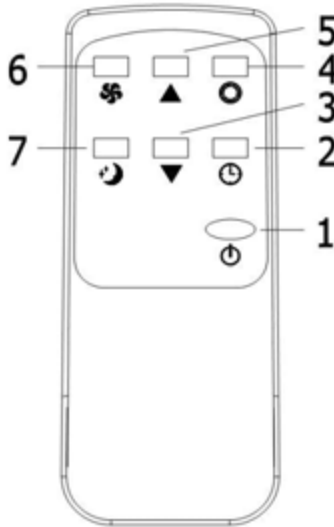
De timer kan tussen 1 en 24 uur worden ingesteld. Elke druk op de knop verhoogt of verlaagt de tijd met één uur.

7: Auto Swing








Druk bij het starten op deze toets om de ventilator te laten oscilleren.

2. De afstandsbediening gebruiken

Beschrijving van het bedieningspaneel:



De hoogwaardige afstandsbediening werkt als volgt:

1. Aan/uit: Druk op  om het apparaat in of uit te schakelen.
2. Timer: Druk op  om de timer in te stellen.
3. Omlaag: Druk op  om de temperatuur of de tijd te verlagen.
4. Modus: Druk op  om tussen de koel-, ventilator- en ontvochtigingsmodus te schakelen.
5. Omhoog: Druk op  om de temperatuur of de tijd te verhogen.
6. Ventilator: Druk op  om hoge of lage ventilatorsnelheid te selecteren.
7. Sleepmodus: Druk op  om de sleepmodus in te schakelen.

IV. Beveiligingsfuncties

3.1. Beveiligingsfunctie tegen vorst:

In de koel-, ontvochtigings- of energiebesparingsmodus; als de temperatuur van de afvoerbuis te laag is, start het apparaat automatisch de beveiligingsmodus.

Als de temperatuur van de afvoerbuis opnieuw toeneemt tot een bepaalde temperatuur, hervat het apparaat de normale werking.

3.2. Beveiligingsfunctie tegen overstroming:

Als het water in het waterreservoir boven het alarmpeil komt, hoort u automatisch een alarmsignaal en knippert het "FULL" (vol) controlelampje. Als dit het geval is, leid de afvoerbuis die op de waterafvoer is aangesloten naar een afvoer om het waterreservoir te legen (voor meer informatie, raadpleeg de sectie *Afvoerinstructies* aan het einde van dit hoofdstuk). Wanneer het water is afgevoerd, keert het apparaat terug naar de normale toestand.

3.3. Automatisch ontdooien (koelmodellen zijn van deze functie voorzien): Het apparaat is uitgerust met een automatische ontdooifunctie. Ontdooien kan worden bereikt door de vierwegsklep om te keren.

3.4. Beveiligingsfunctie van de compressor

Voor een langere levensduur van de compressor, is er na uitschakeling van de compressor een vertraging van 3 minuten voordat de compressor opnieuw ingeschakeld wordt.

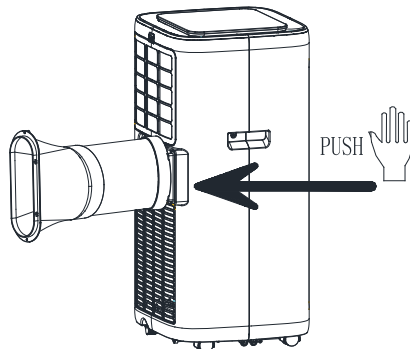
V. Installatie en afstelling

1. Installatie :

Waarschuwing: voor gebruik van de mobiele airconditioner moet deze minstens 2 uur in een rechtopstaande positie hebben gestaan.

De airconditioner kan eenvoudig in de kamer worden verplaatst. Verplaats de airconditioner altijd in een rechtopstaande positie en plaats het altijd op een vlakke ondergrond. Installeer of gebruik de airconditioner niet in de badkamer of een andere vochtige ruimte.

1.1 De warmteafvoerbuis aanbrengen (zoals weergegeven in fig.1)



Figuur 1

1) Haal het aansluitstuk voor buiten en de afvoerbuis uit de verpakking en verwijder de plastic zakken.

2) Stop de warmteafvoerbuis (het uiteinde van het koppelstuk) in de sleuf op het achterpaneel (duw naar links) totdat het vast komt te zitten (zoals weergegeven in fig. 1).

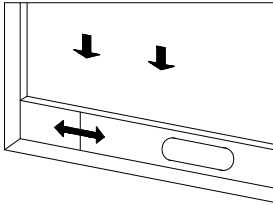
1.2 De raamafdichtingsplaat aanbrengen

Open het raam voor de helft en breng de raamafdichtingsplaat aan in het raam (zoals

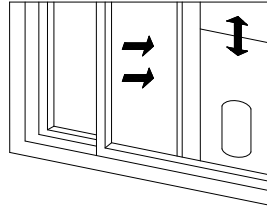
weergegeven in fig. 2 en fig. 3). De plaat kan zowel in de horizontale als de verticale richting worden geplaatst.

Open de verschillende onderdelen van de raamafdichtingsplaat. Pas de openingsafstand aan zodat beide uiteinden van de plaat het raamkozijn raken. Zet de verschillende onderdelen vervolgens vast. Plaats de raamafdichtingsplaat.

Opmerkingen: 1. Het vlakke uiteinde van de afvoerbuis moet op zijn plaats vastklikken.
2. Zorg dat de buis niet wordt vervormd en niet overmatig gedraaid is (meer dan 45°). Zorg dat de afvoerbuis niet geblokkeerd raakt.



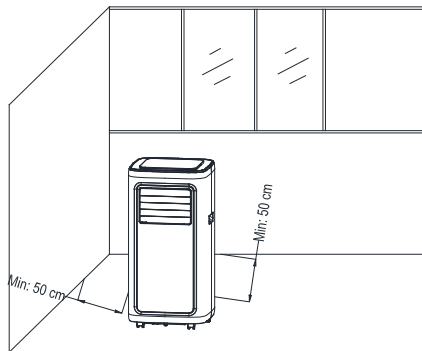
Figuur 2



Figuur 3

1.3 De behuizing installeren

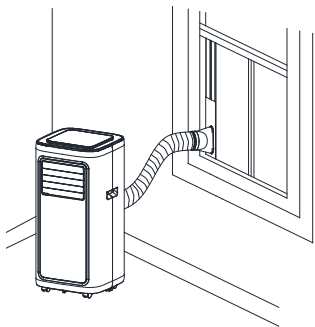
1) Plaats het apparaat met de aangebrachte warmteafvoerbuis voor het raam. Behoud een afstand van minstens 50 cm tussen het apparaat en aangrenzende voorwerpen en muur (zoals weergegeven in fig. 4).



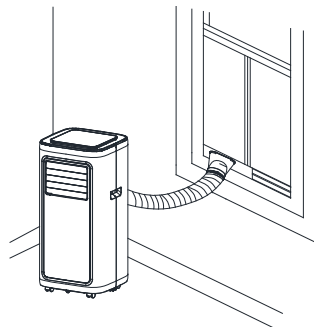
Figuur 4

Maak de afvoerbuis langer en klik het vlakke uiteinde vast in de opening van de raamafdichtingsplaat (zoals weergegeven in fig. 5 en fig. 6).

Opmerkingen: 1. Het vlakke uiteinde van de afvoerbuis moet op zijn plaats vastklikken.
2. Zorg dat de buis niet wordt vervormd en niet overmatig gedraaid is (meer dan 45°). Zorg dat de afvoerbuis niet geblokkeerd raakt.



Figuur 5



Figuur 6

Belangrijke opmerking:

De lengte van de afvoerbuiss moet tussen 280 en 1500 mm zijn. Deze lengte is gebaseerd op de specificaties van de airconditioner. Gebruik geen verlengbuis of een andere buis om storing te vermijden. Zorg dat de afvoerbuiss niet verstopt raakt om oververhitting te vermijden.

VI. Afvoerinstructies

Het water in dit apparaat kan op twee manieren worden afgevoerd: handmatige afvoer en continue afvoer.

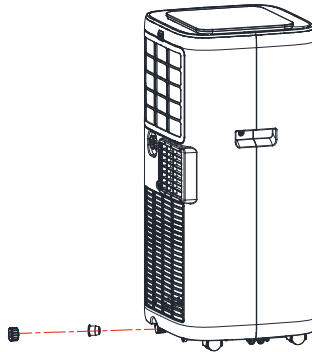
Handmatige afvoer:

Als het apparaat stopt omdat het waterreservoir vol is, schakel het apparaat uit en haal de stekker uit het stopcontact.

Verplaats het apparaat voorzichtig om gemors van water in het waterreservoir aan de onderkant van het apparaat te vermijden.

Plaats een bak onder de wateruitlaat aan de achterkant van het apparaat.

Draai de afvoerdop los en verwijder de waterstop, het water stroomt uit het apparaat richting de bak.



Opmerkingen: 1) Houd de afvoerdop en de waterstop goed bij.

U kunt het apparaat tijdens het afvoeren van het water lichtjes achteruit kantelen.

Als de bak vol raakt terwijl er zich nog water in het apparaat bevindt, breng de afvoerdop met de waterstop zo snel mogelijk aan om te vermijden dat er water op de vloer of het tapijt stroomt.

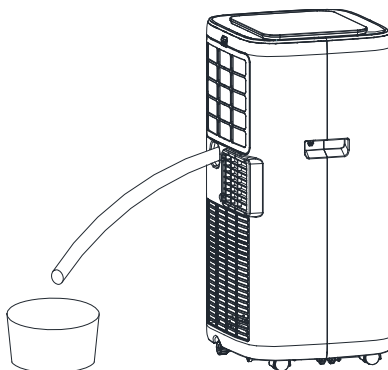
Wanneer alle water is afgevoerd, breng de waterstop aan en draai de afvoerdop dicht.

Continue afvoer (optioneel) (alleen in de ontvochtigingsmodus), zoals weergegeven in de figuur:

Schroef de afvoerdop los en verwijder de waterstop.

Sluit de afvoerslang aan op de wateruitlaat.

Plaats de afvoerslang in de emmer.



VII. Onderhoud

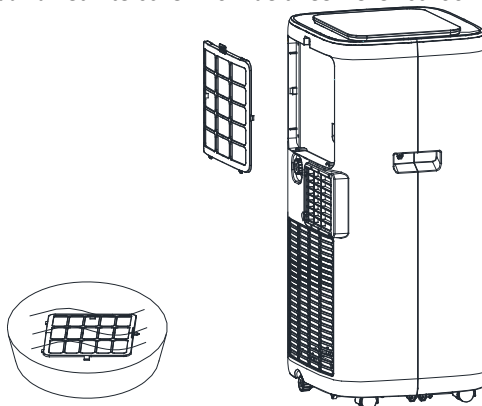
Voor reiniging en onderhoud, schakel het apparaat uit en haal de stekker uit het stopcontact.

De buitenkant reinigen

Reinig de buitenkant van het apparaat met een vochtige zachte doek. Maak het apparaat niet schoon met benzeen, alcohol, benzine, etc. om schade aan de buitenkant van de airconditioner te vermijden.

Het filterscherm reinigen

Om het ophopen van stof op het filterscherm, wat tot lagere prestaties van de airconditioner leidt, te vermijden, maak u het filterscherm om de twee weken schoon.



Het bovenste filterframe reinigen.

Draai de schroef uit het filterframe aan de achterkant van het apparaat los en haal de EVA-filter uit.

Reinig de EVA-filter in een warm sopje (circa 40 °C / 104°F) en laat het vervolgens aan de lucht drogen.

VIII. Opslag

- 1: Draai de afvoerdop los, verwijder de waterstop en kantel het apparaat om alle water uit het waterreservoir af te voeren.
 - 2: Schakel het apparaat in, stel het in op de lage ventilatorsnelheid en houd het apparaat ingeschakeld totdat de afvoerbuis droog is. De binnenkant van het apparaat wordt gedroogd zodat schimmelvorming wordt vermeden.
 - 3: Schakel het apparaat uit, haal de stekker uit het stopcontact en wikkel het netsnoer rond de snoerhouder. Breng de waterstop en de afvoerdop opnieuw aan.
 - 4: Verwijder de afvoerbuis en bewaar het op een veilige plaats.
 - 5: Dek de airconditioner af met een plastic hoes. Berg de airconditioner op in een droge ruimte en houd het buiten het bereik van kinderen en stof.
 - 6: Haal de batterijen uit de afstandsbediening en bewaar ze op een veilige plaats.
- Opmerking:** berg het apparaat op in een droge ruimte en bewaar alle onderdelen op een veilige plaats.

IX. Probleemoplossing

1. Informatie over reparaties

1) Controle van het gebied

Alvorens werkzaamheden op systemen met brandbare koudemiddelen uit te voeren, moeten de nodige veiligheidscontroles worden uitgevoerd om risico op ontsteking te beperken. Voordat men het koelsysteem repareert, neem de nodige voorzorgsmaatregelen.

2) Werkprocedure

Voer de werkzaamheden op een gecontroleerde manier uit om de aanwezigheid van een brandbaar gas of damp te minimaliseren.

3) Algemeen werkgebied

Alle onderhoudspersoneel en andere personen die zich in de ruimte bevinden moeten ingelicht worden over de aard van het uit te voeren werk. Werk niet in een afgesloten ruimte. Het gebied rondom de werkruimte moet worden afgezet. Zorg dat de omstandigheden in de ruimte veilig zijn door alle brandbare materialen te verwijderen.

4) Controle op de aanwezigheid van koudemiddel

Controleer het gebied met een gepaste koudemiddeldetector voordat u werkzaamheden uitvoert om na te gaan of de technicus niet aan een mogelijke brandbare atmosfeer wordt blootgesteld. Zorg dat de gebruikte lekdetectieapparatuur gepast is voor gebruik met brandbare koudemiddelen, d.w.z. vorstvrij, voldoende afgedicht of intrinsiek veilig.

5) Aanwezigheid van een brandblusser

Als er werkzaamheden op het koelsysteem of een aangrenzend onderdeel worden uitgevoerd, houd altijd een brandblusser bij de hand. Zorg voor een brandblusser gevuld met droog poeder of CO² in de werkruimte.

6) Geen ontstekingsbronnen

Zorg dat de personen die werkzaamheden uitvoeren aan het koelsysteem waarbij leidingen worden blootgelegd die brandbaar koudemiddel bevatten, geen ontstekingsbronnen gebruiken om brand- of explosiegevaar te vermijden. Alle mogelijke ontstekingsbronnen, waaronder brandende sigaretten, moeten uit de buurt van de ruimte waar het apparaat wordt

geïnstalleerd of gerepareerd worden gehouden aangezien brandbaar koudemiddel vrij kan komen. Alvorens werkzaamheden uit te voeren, controleer of de ruimte vrij van brandbare materialen of ontstekingsbronnen is. Zichtbare "Niet roken"-markeringen moeten worden aangebracht.

7) Goed geventileerde ruimte

Zorg dat de werkruimte open of goed geventileerd is voordat u het systeem opent of werkzaamheden aan het koelcircuit uitvoert. Zorg dat er op elk moment van de werkzaamheden voldoende ventilatie aanwezig is. De ventilatie moet het koudemiddel op een veilige manier verspreiden en bij voorkeur naar buiten afdrijven.

8) Controles op koelinstallaties

Als er elektrische componenten vervangen moeten worden, zorg dat deze voor hetzelfde doel geschikt zijn en de juiste specificaties hebben. Volg altijd de onderhouds- en reparatierichtlijnen van de fabrikant. In geval van twijfel, neem contact op met de technische dienst van de fabrikant.

Voer de volgende controles uit op installaties die brandbaar koudemiddelen gebruiken:

- De hoeveelheid koudemiddel is in overeenstemming met de grootte van de kamer waarin de onderdelen die koudemiddel bevatten geïnstalleerd zullen worden;
- De ventilatie-installatie en uitlaten werken op een juiste manier en zijn niet verstopt;
- Als een indirect koelcircuit wordt gebruikt, controleer het secundaire circuit op de aanwezigheid van koudemiddel;
- De markering op het apparaat moeten goed zichtbaar en leesbaar zijn. Markeringen en tekens die niet leesbaar zijn moeten worden vervangen;
- Installeer koelleidingen of onderdelen van het koelcircuit in een positie waar ze niet blootgesteld kunnen worden aan stoffen die de onderdelen die het koudemiddel bevatten kunnen corroderen, tenzij deze onderdelen van een materiaal zijn gemaakt die corrosiebestendig zijn of gepast tegen corrosie zijn beschermd.

9) Controles op elektrische apparaten

Reparatie en onderhoud aan elektrische componenten moeten initiële veiligheidscontroles en inspecties van de componenten bevatten. Als er een fout aanwezig is die de veiligheid in gevaar kan brengen, sluit geen elektrische voeding aan op het circuit totdat de fout volledig is opgelost. Als de fout niet onmiddellijk opgelost kan worden maar een continue werking is nodig, zorg voor een gepaste, tijdelijke oplossing. Licht de eigenaar van het apparaat hierover in zodat alle partijen op de hoogte zijn.

Initiële veiligheidscontroles moeten het volgende omvatten:

- Zorg dat de condensatoren ontladen zijn. Doe dit op een veilige manier om vonkvorming te vermijden;
- Zorg dat er geen elektronische componenten en bedrading onder stroom tijdens het vullen, terugwinnen of reinigen van het systeem onthuld zijn.
- Zorg dat de aarding altijd verbonden is.

Reparaties op de afgedichte onderdelen

1) Bij reparaties aan dichte onderdelen moeten alle elektrische voedingen van de te bewerken apparatuur worden losgekoppeld voordat de afdekkingen enz. worden verwijderd. Als het absoluut noodzakelijk is dat het apparaat tijdens de reparatie aan de stroom gekoppeld dient te

blijven, voer dan op elk moment een lekdetectie uit op het meest kritische punt om op een mogelijke gevaarlijke situatie te waarschuwen.

2) Besteed speciale aandacht aan het volgende om ervoor te zorgen dat tijdens het uitvoeren van werkzaamheden op de elektrische componenten, de behuizing niet wordt gewijzigd om een lagere graad van bescherming te vermijden.

Dit omvat schade aan kabels, een groot aantal aansluitingen, aansluitklemmen die niet aan de originele specificaties voldoen, schade aan de afdichtingen, verkeerde plaatsing van de pakkingbussen, enz.

Zorg dat het apparaat op een juiste manier in elkaar is gezet.

Zorg dat de afdichtingen of het afdichtingsmateriaal niet zijn versleten om indringing van brandbare stoffen te vermijden. De reserveonderdelen moeten in overeenstemming zijn met de specificaties van de fabrikant.

OPMERKING: Het gebruik van een siliconen afdichtmiddel kan een impact hebben op de juiste werking van bepaalde lekdetectieapparatuur. Intrinsieke veilige onderdelen moeten niet eerst worden geïsoleerd alvorens er werkzaamheden op uit te voeren.

3. Reparatie aan intrinsiek veilige onderdelen

Breng geen permanente capaciteits- of inductieve belasting aan op het circuit zonder na te gaan of de toegestane spanning en stroom niet wordt overschreden.

Intrinsiek veilige onderdelen zijn de enige onderdelen onder stroom waarop werkzaamheden uitgevoerd kunnen worden in een brandbare atmosfeer. Het testapparaat moet aan de specificaties voldoen.

Vervang de onderdelen alleen door reserveonderdelen die door de fabrikant zijn aangegeven. Andere onderdelen kunnen het koudemiddel ontsteken wanneer er een lek aanwezig is.

4. Bekabeling

Controleer of de bekabeling niet onderhevig is gesteld aan slijtage, corrosie, overmatige spanning, trilling, scherpe randen en andere nadelige effecten. Controleer tevens de effecten van veroudering of continue trilling van de bronnen, zoals de compressor of ventilator.

5. Detectie van brandbare koudemiddelen

Gebruik in geen enkel geval mogelijke ontstekingsbronnen om mogelijke lekkage van koudemiddel te detecteren. Gebruik geen halogeenlamp (of andere detector met een open vlam).

6. Lekdetectiemethoden

De volgende lekdetectiemethoden zijn bruikbaar voor systemen die brandbaar koudemiddel bevatten.

Elektronische lekdetectoren kunnen worden gebruikt voor het detecteren van brandbaar koudemiddel. De gevoeligheid kan echter ongepast zijn of herkalibratie kan nodig zijn. (Kalibreer de detectieapparatuur in een gebied zonder koudemiddel). Zorg dat de detector geen potentiële ontstekingsbron is en voor het gebruikte koudemiddel geschikt is. Stel de lekdetectieapparatuur in op een percentage van de LFL van het koudemiddel en kalibreer het volgens het gebruikte koudemiddel en het juiste gaspercentage (maximum 25%).

Lekdetectievloeistoffen zijn geschikt voor gebruik met de meeste koudemiddelen, maar gebruik

geen detergenten die chloor bevatten. Het chloor kan reageren met het koudemiddel en de koperen leidingen corroderen.

Als een lek wordt vermoed, verwijder/ doof alle open vlammen.

Als er een koudemiddellek wordt gevonden dat gesoldeerd moet worden, voer alle koudemiddel uit het systeem af of isoleer het (door middel van afsluitkleppen) in een deel van het systeem weg van het lek. Ontlucht het systeem voor en tijdens het solderen met zuurstofvrije stikstof (OFN).

Verwijdering en lediging

Gebruik tijdens het openen van het koelcircuit en om reparaties uit te voeren altijd de juiste procedures. Het is belangrijk om op elk moment de beste praktijken te volgen aangezien het koudemiddel brandbaar is. Voer de volgende procedure uit:

- Verwijder het koudemiddel;
- Ontlucht het circuit met inert gas;
- Ledigen;
- Ontlucht opnieuw met inert gas;
- Open het circuit door te snijden of te solderen.

Doe het afgevoerde koudemiddel in gepaste bewaarflessen. "Spoel" het systeem met OFN om het apparaat volledig veilig te maken. Het kan nodig zijn om deze procedure verschillende keren te herhalen. Gebruik geen perslucht of zuurstof.

Spoel het systeem door het vacuüm door OFN te vervangen. Blijf het systeem vullen totdat de werkdruk wordt bereikt, geef het OFN vervolgens vrij in de atmosfeer en breng de druk omlaag totdat opnieuw een vacuüm wordt verkregen. Herhaal deze procedure totdat alle koudemiddel uit het systeem is verwijderd. Wanneer de laatste OFN-lading is aangebracht, ventileer het systeem totdat de atmosferische druk wordt bereikt en de normale werking hervat kan worden. Deze procedure is absoluut noodzakelijk als er soldeerwerkzaamheden op de leidingen dienen te gebeuren.

Zorg dat de uitlaat van de vacuümpomp zich niet in de buurt van een ontstekingsbron bevindt en er voldoende ventilatie aanwezig is.

Vulprocedure

Naast de gewone vulprocedures, volg tevens de volgende voorschriften.

– Zorg dat er tijdens het gebruik van de vulapparatuur geen verontreiniging van verschillende soorten koudemiddel plaatsvindt. De slangen of leidingen moeten zo kort mogelijk zijn om de hoeveelheid koudemiddel die ze bevatten zo klein mogelijk te houden.

– Houd de flessen in een rechtopstaande positie.

– Zorg dat het koelsysteem geaard is voordat u het systeem met koudemiddel vult.

– Voorzie het systeem van een etiket zodra het is gevuld (wanneer dit nog niet is gebeurd).

– Wees voorzichtig, vul het koelsysteem nooit met te veel koudemiddel .

Voordat het systeem wordt gevuld, test eerst de druk met OFN. Test het systeem na het vullen en voor gebruik van het apparaat op lekken. Een lektest wordt uitgevoerd voor het verlaten van de locatie.

9. Buiten werking stellen

Voordat deze procedure wordt uitgevoerd, is het noodzakelijk dat de technicus volledig op de hoogte is van de werking van het apparaat. Voer de werkzaamheden juist uit zodat alle

koudemiddel op een veilige manier worden teruggewonnen. Alvorens te starten, neem een monster van de olie en het koudemiddel in geval een analyse voor het opnieuw gebruiken van het teruggewonnen koudemiddel nodig is. Controleer of er elektrische stroom aanwezig is alvorens de werkzaamheden te starten.

a) Wees vertrouwd met het apparaat en zijn werking.

b) Isoleer het elektrisch circuit van het systeem.

c) Voordat u de procedure uitvoert:

- Indien nodig, zorg dat er mechanische uitrusting voor het behandelen van de bewaarflessen met koudemiddel aanwezig is;

- Zorg voor persoonlijke beschermingsmiddelen en gebruik deze op de juiste manier;

- Zorg tijdens het terugwinningsproces voor een continu toezicht door een vakbekwame persoon.

- Zorg dat de gebruikte terugwinningsuitrusting en bewaarflessen in overeenstemming zijn met de gepaste normen.

d) Indien mogelijk, verwijder de lucht uit het koelsysteem.

e) Als een vacuüm niet mogelijk is, maak een spuitstuk zodat het koudemiddel vanaf verschillende delen van het systeem verwijderd kan worden.

f) Zorg dat de bewaarfles zich op de weegschaal bevindt voordat de terugwinningsprocedure wordt uitgevoerd.

g) Schakel de terugwinningsapparatuur in en gebruik het volgens de instructies van de fabrikant.

h) Vul de bewaarflessen niet te veel. (Niet meer dan 80% van het totale volume)

i) Overschrijd de maximum werkdruk van de bewaarfles niet, zelfs niet gedurende een korte periode.

j) Wanneer de bewaarflessen juist zijn gevuld en de procedure voltooid is, zorg dat de bewaarflessen en de apparatuur snel van de locatie worden verwijderd en alle isolatiekleppen op de apparatuur goed dicht zijn.

k) Het teruggewonnen koudemiddel moet eerst worden gereinigd en gecontroleerd voordat het in een ander koelsysteem gebruikt kan worden.

10. Etiketgeving

Voorzie een etiket op het apparaat om aan te geven dat het buiten werking is gesteld en alle koudemiddel is verwijderd. Het etiket moet van een datum en handtekening zijn voorzien. Zorg dat de apparatuur van etiketten is voorzien die aangeven dat deze brandbaar koudemiddel bevat.

11. Terugwinning

Tijdens het verwijderen van koudemiddel uit een systeem, zowel voor een reparatie of buitenwerkingstelling, voer de juiste procedures uit om alle koudemiddel veilig te verwijderen.

Wanneer het koudemiddel in bewaarflessen wordt overgedragen, zorg dat u alleen gepaste bewaarflessen speciaal voor koudemiddel gebruikt. Zorg dat u het nodige aantal bewaarflessen hebt om alle koudemiddel te kunnen bewaren. De gebruikte bewaarflessen moeten voor het bewaren van teruggewonnen koudemiddel geschikt zijn en van een gepast etiket voorzien zijn (d.w.z. speciale flessen voor het terugwinnen van koudemiddel). De bewaarflessen moeten uitgerust zijn met een goed werkend overdrukventiel en bijbehorende afsluitventielen. De bewaarflessen moeten voor de terugwinningsprocedure leeg zijn en, indien mogelijk, worden afgekoeld.

De terugwinningsapparatuur moet juist werken en voor het terugwinnen van brandbaar

koudemiddel geschikt zijn. Zorg ervoor dat de relevante gebruiksaanwijzing tevens beschikbaar is. Zorg tevens voor enkele gekalibreerde en juist werkende weegschalen. De slangen moeten voorzien zijn van juist werkende en lekvrije koppelingen. Voordat u de terugwinningsapparatuur gebruikt, controleer of het juist werkt, goed is onderhouden en alle elektrische componenten goed zijn afgedicht om ontsteking in geval van vrijgave van koudemiddel te vermijden. In geval van twijfel, neem contact op met de fabrikant.

Lever het teruggewonnen koudemiddel in bij uw leverancier van koudemiddel, in de juiste bewaarfles en voorzien van de relevante documentatie. Meng geen koudemiddel in terugwinningssystemen of in de bewaarflessen.

Als compressors of compressor-oliën moeten worden verwijderd, zorg dat ze tot een acceptabel niveau zijn afgetapt om te garanderen dat er geen brandbaar koudemiddel in het smeermiddel meer zit. De compressors moeten worden afgetapt voordat ze naar de leverancier worden geretourneerd. Gebruik alleen elektrische verwarming richting de behuizing van de compressor om deze procedure te versnellen. Tap olie op een veilige manier uit het systeem af.

Technische gegevens van de zekering van het apparaat

Type: 5ET of SMT Spanning:: 220-240 V~50Hz Stroom: 3,15 A Nominale invoer: 792W

Opslag:

- 1: Draai de afvoerdop los, verwijder de waterstop en kantel het apparaat om alle water uit het waterreservoir af te voeren.
 - 2: Schakel het apparaat in, stel het in op de lage ventilatorsnelheid en houd het apparaat ingeschakeld totdat de afvoerbuis droog is. De binnenkant van het apparaat wordt gedroogd zodat schimmelvorming wordt vermeden.
 - 3: Schakel het apparaat uit, haal de stekker uit het stopcontact en wikkel het netsnoer rond de snoerhouder. Breng de waterstop en de afvoerdop opnieuw aan.
 - 4: Verwijder de afvoerbuis en bewaar het op een veilige plaats.
 - 5: Dek de airconditioner af met een plastic hoes. Berg de airconditioner op in een droge ruimte en houd het buiten het bereik van kinderen en stof.
 - 6: Haal de batterijen uit de afstandsbediening en bewaar ze op een veilige plaats.
- Opmerking:** berg het apparaat op in een droge ruimte en bewaar alle onderdelen op een veilige plaats.

IX. Probleemoplossing

Repareer of demonteer de airconditioner niet zelf. Een ongeoorloofde reparatie zal de garantie ongeldig maken, en kan letsel aan de gebruiker of schade aan eigendommen veroorzaken.

Problemen	Oorzaken	Oplossingen
De airconditioner	Er is geen elektriciteit.	Steek de stekker in het stopcontact en schakel de airconditioner in.

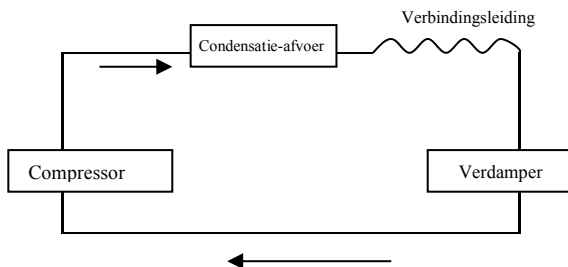
werkt niet.	De overstromingsindicator geeft "FL" weer.	Voer het water uit het waterreservoir af.
	De omgevingstemperatuur is te laag of te hoog.	Het is aanbevolen om het apparaat bij een temperatuur tussen 7-35 °C (44-95 °F) te gebruiken.
	In de koelmodus is de kamertemperatuur lager dan de ingestelde temperatuur; In de verwarmingsmodus is de kamertemperatuur hoger dan de ingestelde temperatuur.	Wijzig de ingestelde temperatuur.
	In de ontvochtigingsmodus is de omgevingstemperatuur te laag.	Het apparaat bevindt zich in een kamer met een omgevingstemperatuur hoger dan 17 °C (62 °F).
De koelprestaties zijn onvoldoende.	Er is direct zonlicht.	Doe de gordijnen dicht.
	Deuren of ramen zijn open, er zijn veel mensen in de kamer. Of in de koelmodus zijn er andere warmtebronnen in de ruimte aanwezig.	Sluit de deuren en ramen en voeg een andere airconditioner toe.
	Het filterscherm is vuil.	Reinig of vervang het filterscherm.
	De luchtinlaat of -uitlaat is verstopt.	Verwijder de obstakels.
Veel lawaai	De airconditioner is niet op een vlakke ondergrond geplaatst.	Plaats de airconditioner op een vlakke en harde ondergrond (om het lawaai te beperken).
De compressor werkt niet.	Beveiliging tegen oververhitting werd geactiveerd.	Wacht 3 minuten totdat de temperatuur is afgenomen en schakel het apparaat opnieuw in.
De afstandsbediening werkt niet.	De afstand tussen het apparaat en de afstandsbediening is te groot.	Breng de afstandsbediening dichterbij de afstandsbediening en zorg dat de afstandsbediening direct naar de ontvanger op de airconditioner is gericht.
	De afstandsbediening bevindt zich niet op één lijn met de ontvanger op de airconditioner.	
	Batterijen zijn leeg.	Vervang de batterijen.
'E1' wordt weergegeven.	De buis-temperatuursensor werkt niet zoals het hoort.	Controleer de buis-temperatuursensor en de verbonden schakelingen.
'E2' wordt weergegeven	De kamer-temperatuursensor geeft een storing aan.	Controleer de kamer-temperatuursensor en de verbonden schakelingen.

Opmerking: Als het probleem niet in de tabel is vermeld of de aanbevolen oplossingen werken niet, neem contact op met een erkend servicecentrum.

X. Addendum

Schematische voorstelling voor airconditioning

(De specifieke technische parameters van het apparaat zijn afhankelijk van het typeplaatje dat op het product is bevestigd)



Deze aanduiding geeft aan dat dit product in de EU niet met ander huishoudelijk afval mag worden weggegooid. Recycle dit product op een correcte manier om mogelijke schade aan het milieu of gezondheidsrisico's door middel van ongecontroleerd storten te voorkomen en om het duurzaam hergebruik van grondstoffen te promoten. Breng uw gebruikt product naar een verzamelpunt of neem contact op met de handelaar waar u dit product hebt gekocht. Uw handelaar aanvaardt gebruikte producten en brengt deze terug naar een milieuvriendelijke recyclefaciliteit.

			26507950	26506966
Omschrijving	Symbool	Eenheid	Waarde	Waarde
Nominale koefficiëntie	<i>P rated c</i>	<i>kW</i>	2,06	2,06
Nominaal verwarmingsrendement	<i>P rated</i>	<i>kW</i>	-	-
Nominaal stroomverbruik voor koeling	<i>P EER</i>	<i>kW</i>	0,792	0,792
Nominaal stroomverbruik voor verwarming	<i>P COP</i>	<i>kW</i>	-	-
Energie-efficiëntie-index voor koeling	<i>EERd</i>	-	2,60	2,60
Energie-efficiëntie-index voor verwarming	<i>COPd</i>	-	-	-
Stroomverbruik in off-mode thermostaat	<i>P TO</i>	<i>W</i>	-	-
Stroomverbruik in stand-bymodus	<i>P SB</i>	<i>W</i>	1	1
Elektrisch energieverbruik van airconditioners				
-enkel kanaal	<i>SD: Q SD</i>	<i>SD:</i>	0,792	0,792
-twee-kanaal	<i>DD: Q DD</i>	<i>kWh/h</i>	-	-
(koeling)		<i>DD:</i>		
		<i>kWh/a</i>		
Geluidsvermogeniveau	<i>L WA</i>	<i>dB (A)</i>	65	65
Potentieel voor opwarming van de aarde	<i>GWP</i>	<i>kg</i> <i>równoważ</i> <i>ni-ków</i> <i>CO2</i>	3	3
Bedrijfsinformatie	BAHAG AG Gutenbergstr. 21 68167 Mannheim Germany			

BÆRBART KLIMAAANLEGG

Bruksanvisning



I.	Årvåkenhet er viktig.....	340
II.	Egenskaper og komponenter.....	344
III.	Kontrollinnstilling.....	345
IV.	Beskyttelsesfunksjon.....	347
V.	Installasjon og justering.....	348
VI.	Dreneringsinstruksjoner.....	351
VII.	Vedlikehold.....	352
VIII.	Enhetslagring.....	353
IX.	Feilsøking.....	353
IX.	Feilsøking.....	358
X.	Vedlegg.....	359

Kjølemediet som brukes i mobile klimaanlegg er det miljøvennlige hydrokarbonet R290. Dette kjølemediet er luktfritt, og sammenlignet med det alternative kjølemediet er R290 et ozonfritt kjølemedium, med en veldig lav effekt.

Les instruksjonene før bruk og reparasjon.

Tegningene i denne bruksanvisningen vil kanskje ikke være identiske til de fysiske gjenstandene. Henvis til de fysiske gjenstandene.

I. Årvåkenhet er viktig

Advarsel er viktig:

Ikke bruk andre midler til akselerering av avrimingsprosessen eller rengjøring enn de som er anbefalt av produsenten.

Apparatet skal oppbevares i et rom uten kontinuerlig drift av tenningskilder (for eksempel: åpen ild, et driftgassapparat eller et elektrisk varmeapparat.)

Ikke stikk hull eller brenn.

Vær oppmerksom på at kjølemedier kanskje ikke vil inneholde en lukt.

Apparatet skal installeres, betjenes og lagres i et rom med et gulvareal større enn 7 m²

Hold eventuelle ventilasjonsåpninger frie for hindringer;

Service skal bare utføres som anbefalt av produsenten.

Apparatet skal oppbevares i et godt ventilert område der romstørrelsen tilsvarer romområdet som er spesifisert for bruk.

Enhver person som er involvert i å jobbe med eller bryte inn i en kjølemiddelkrets, skal ha et gjeldende gyldig sertifikat fra en bransjeakkreditert vurderingsmyndighet, som autoriserer personens kompetanse til å håndtere kjølemedier trygt i samsvar med en bransjeanerkjent vurderingsspesifikasjon.

Service skal bare utføres som anbefalt av utstyrproduzenten.

Vedlikehold og reparasjoner som krever assistanse fra annet faglært personell skal utføres under tilsyn av en person med fagkunnskap innen bruk av brennbare kjølemedier.

Alle arbeidsprosedyrer som påvirker sikkerhetsmidlene skal kun utføres av kompetente personer.



Merknader:

- * Klimaanlegget er bare egnet for innendørs bruk, ikke egnet for andre bruksområder.
- * Følg regler for tilkobling til lokalt strømnett mens du installerer klimaanlegget, og sørg for at det er ordentlig jordet. Hvis du har spørsmål om elektrisk installasjon, følg instruksjonene fra produsenten, og be om nødvendig en profesjonell elektriker om å installere den.
- * Plasser maskinen på et flatt og tørt sted og oppretthold en avstand på over 50 cm mellom maskinen og de omkringliggende gjenstandene eller veggene.
- * Etter at klimaanlegget er installert, må du forsikre deg om at strømpluggen er intakt og ordentlig plugges inn i stikkontakten, og plassere strømledningen på en ryddig måte for å forhindre at noen blir snublet på eller trekker pluggen ut.
- * Ikke sett gjenstander inn i luftinntaket og uttaket til klimaanlegget. Hold luftinntaket og -utløpet fri for hindringer.
- * Når avløpsrør er installert, må du forsikre deg om at dreneringsrørene er riktig tilkoblet og ikke forvrengt eller bøyd.
- * Mens du justerer de øvre og nedre vindføringsstripene til luftuttaket, plukker du den forsiktig med hendene for å unngå skade på føringsstripene.
- * Når du flytter maskinen, må du sørge for at den står i stående stilling.
- * Maskinen skal holde seg borte fra bensin, brennbar gass, komfyrer og andre varmekilder.
- * Ikke demonter, overhal og modifier maskinen vilkårlig, ellers vil det føre til feil på maskinen eller til og med skade personer og eiendeler. For å unngå fare, hvis en maskinfeil oppstår, be produsenten eller fagfolkene å reparere den.
- * Ikke installer og bruk klimaanlegg på badet eller i andre fuktige omgivelser.
- * Ikke trekk i støpselet for å slå av maskinen.

- * For å forhindre at vann eller andre væsker søler inn i klimaanlegget, ikke plasser kopper eller andre gjenstander på kroppen.
- * Ikke bruk insektspray eller andre brennbare stoffer i nærheten av klimaanlegget.
- * Ikke tørk eller vask klimaanlegget med kjemiske løsemidler som bensin og alkohol. Når du trenger å rengjøre klimaanlegget, må du koble fra strømforsyningen og rengjøre den med en halvfuktig myk klut. Hvis maskinen er skitten, skrubber du med et mildt vaskemiddel.
- * Apparatet kan brukes av barn som er mer enn 8 år gamle og personer med reduserte fysiske, sensoriske eller mentale evner, forutsatt at de har fått oppsyn med eller instruksjoner om hvordan apparatet skal brukes på en trygg måte og forstår farene som er involvert. Barn må ikke leke med apparatet. Rengjøring og vedlikehold må ikke utføres av barn uten at de er under oppsyn. Hvis strø姆ledningen er skadet, må den skiftes ut av produsenten, serviceagenten eller lignende kvalifiserte personer for å unngå fare. Apparatet skal installeres i samsvar med nasjonale kablingsforskrifter. Ikke bruk klimaanlegget i et vått rom, som for eksempel et bad eller vaskerom.

Transport, merking og lagring for enheter

Transport av utstyr som inneholder brennbare kjølemedier

Overholdelse av transportreguleringer

Merking av utstyr ved bruk av skilt Overholdelse av lokale forskrifter

Avhending av utstyr med brennbare kjølemedier I samsvar med nasjonale reguleringer

Lagring av utstyr/apparater

Lagring av utstyr skal være i samsvar med produsentens instruksjoner.

Lagring av pakket (usolgt) utstyr

Beskyttelse av lagrede pakker skal være konstruert slik at mekanisk skade på utstyret inne i pakken ikke vil forårsake lekkasje av kjølemediumsladningen.

Det maksimale antallet utstyrsstykker som kan lagres lagret sammen, vil bli bestemt av lokale forskrifter.

II. Egenskaper og komponenter

1. Egenskaper

* Helt nytt utseende, kompakt struktur, glatt linje, enkel og sjenerøs form.

*Kjølefunksjoner, avfukting, lufttilførsel og kontinuerlig drenering

*Utendørs grensesnitt er satt høyt for å sikre enkel montering og jevn strømmen i varmerøret.

*LED-en viser kontrollpanelet, som er nydelig og fasjonabelt, med høykvalitets fjernkontroll. Det benytter en brukervennlig fjernkontrolldesign

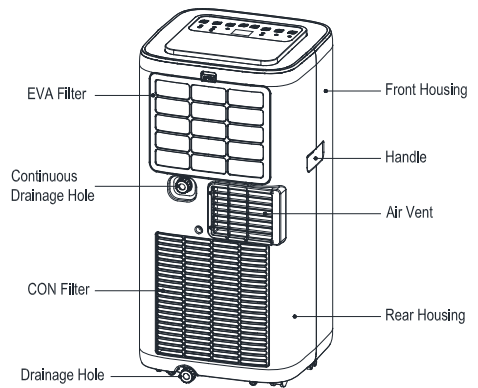
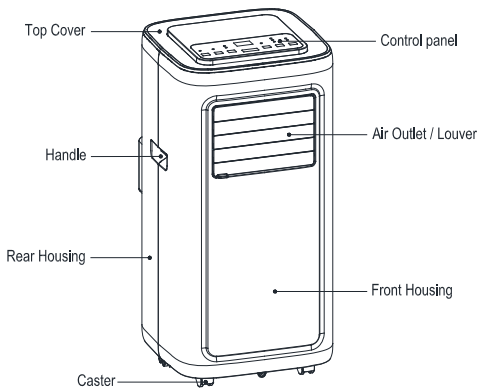
*Mulighet for luftfiltrering.

*Tidsbryterfunksjon.

*Beskyttelsesfunksjon for automatisk start av kompressoren etter tre minutter, en rekke andre beskyttelsesfunksjoner.

Maksimal driftstemperatur for klimaanlegget Kjøling: 35/24°C; varming:20/12 °C; Temperatur betjeningsområde: 7-35°C.

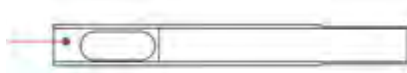
Komponenter :



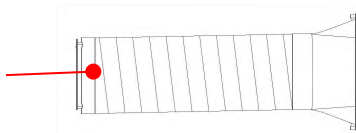
Top Cover	Toppdeksel
Handle	Håndtak
Rear Housing	Bakre hus
Caster	Trinse
Control panel	Kontrollpanel
Air Outlet / Louver	Luftuttak/spjeld
Front Housing	Fronthus

EVA Filter	EVA-filter
Continous Drainage Hole	Hull for kontinuerlig drenering
CON Filter	CON-filter
Drainage Hole	Dreneringshull
Front Housing	Fronthus
Handle	Håndtak
Air Vent	Luftventil
Rear Housing	Bakre hus

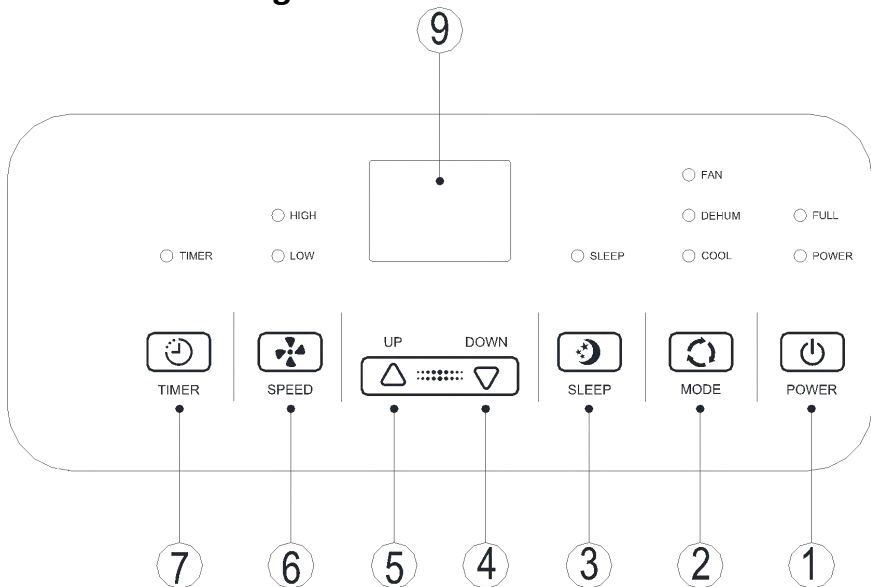
Eksosrørsammenstilling



Tetningsplateenhet for vindu



III. Kontrollinnstilling



1. Bruksanvisning for kontrollpanel

1) Driftsgrensesnitt :

- | | | | |
|---------------|--------------------------------|-------------------|--------------------------|
| 1. Av/på-tast | 2. Modusvalgtast for vifte | 3. Hvilemodustast | 4. Ned-tast |
| 5. Opp-tast | 6. Valgtast for viftehastighet | 7. Tidsurtast | 8. Autosving (valgfritt) |

1: Når maskinen slås på for første gang, spiller summeren oppstartmusikk, og maskinen går deretter inn i ventemodus.

1: Av/på-tast: Trykk på knappen for å slå maskinen på og av. I tilfelle maskinen er slått

på, trykker du på tasten for å slå av den av; hvis den er slått av, trykker du på tasten for å slå den på.

2: Modusvalgtast: Hvis strømmen er på, trykker du på tasten for å veksle mellom modusene kjøling → vifte→ avfukting.

3: Hvilemodus:

I kjølemodus, trykker du på OPP og viftetasten for å aktivere hvilemodus. Enheten vil deretter gå over til stille drift med energisparing.

4: Opp- og ned-tasten: Trykk på de to tastene for å endre innstillingstemperatur eller innstillingstid, betjen som følger:

Mens du stiller inn temperatur, trykker du på opp- eller ned-tasten for å velge ønsket temperatur (ikke tilgjengelig i vifte- eller avfuktingsmodus).

Mens du stiller inn tid, trykker du på opp- eller ned-tasten for å velge ønsket tid.

5: Valgtast for viftehastighet:

I kjøle- og viftemodus, trykk på tasten for å velge høy eller lav vindhastighet. På grunn av begrensninger i anti-kalde forhold vil den, under visse forhold, ikke nødvendigvis operere i henhold til den innstilte vindhastigheten.

I avfuktningsmodus vil ikke tasten ha noen virkning, og viften vil selv fremtvinge lav vindhastighet.

6: Tidsurtast:

I tilfelle maskinen er slått på, trykker du på tasten for å lukke tidsinnstillingen; hvis den er slått av, trykker du på tasten for å åpne tidsinnstillingen.

Trykk på tasten og trykk på opp- og ned-tasten for å velge ønsket tidsverdi når tidssymbolet blinker.

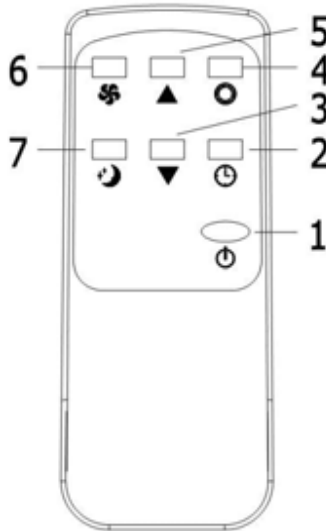
Tidsverdiene kan stilles inn på 1-24 timer og tidsverdien justeres opp eller ned med én time.

7: Autosving






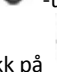

Ved oppstart, trykk på denne tasten for slå autosving på og av.

2. betjeningsinstruksjoner for fjernkontroll

Fjernkontrollpanelet er som følger:



Instruksjoner for betjening av den høykvalitets fjernkontrollen med taster er som følger:

1. Strøm: Trykk på -tasten for å slå maskinen på og av.
2. Tidsur: Trykk på -tasten for å stille inn tid.
3. Ned: Trykk på -tasten for å redusere temperatur og innstilt tidsverdi.
4. Modus: Trykk på -tasten for å veksle mellom modusene kjøling og avfukking.
5. Opp: Trykk på -tasten for å øke temperatur og innstilt tidsverdi.
6. Vifte: Trykk på -tasten for å velge høy eller lav vindhastighet.
7. Hvilemodus: Trykk på -tasten for å aktivere hvilemodus.

IV. Beskyttelsesfunksjon

3.1. Funksjonen frostbeskyttelse:

Ved kjøling, avfukking eller økonomisk strømsparingsmodus vil maskinen, hvis temperaturen i eksosrøret er for lav, automatisk gå inn i beskyttelsesstatus; hvis temperaturen i eksosrøret stiger til en viss temperatur, kan den gå tilbake til normal drift automatisk.

3.2. Funksjonen overstrømningsbeskyttelse:

Når vann i vannpannen overskrider advarselsnivået, vil maskinen automatisk avgi en alarm, og "FULL" -indikatorlampen vil blinke. Når dette skjer, må du flytte avløpsrøret som forbinder maskinen eller vannuttaket til kloakk eller et annet dreneringsområde for å tømme vannet (se *Dreneringsinstruksjoner* på slutten av dette kapitlet for mer informasjon). Etter at vannet er tømt, vil maskinen automatisk gå tilbake til opprinnelig tilstand.

3.3. Automatisk avriming (kjølemodeller har denne funksjonen): Maskinen har automatisk avrimingsfunksjon. Avriming kan utføres med fireveis reverseringsventiler.

3.4. Beskyttelsesfunksjon til kompressor

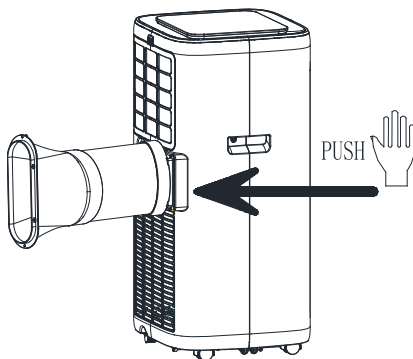
For å gi kompressoren lengre levetid, har kompressoren en oppstartsbeskyttelsesfunksjon med en forsinkelse på 3 minutter for å starte oppstart etter at kompressoren er slått av.

V. Installasjon og justering

1. Installasjon :

Advarsel: Før du bruker det mobile klimaenlegget, må du holde det oppreist i minst to timer. Klimaenlegg kan enkelt flyttes i rommet. Under flytting må du sørge for at klimaenlegget er i stående stilling og at det plasseres på en flat overflate. Ikke installer og bruk klimaenlegg på badet eller i andre fuktige omgivelser.

1.1 Installer varmerørsammenstilling (som vist i fig. 1)



Figur 1

- 1) ta ut den ytre kontaktenheten og eksosrørssammenstillingen, og fjern plastposene;
- 2) sett inn varmerørsammenstillingen (enden av eksoskjøten) i bakpanelets luftåpning (skyv til venstre) og fullfør monteringen (som vist i figur 1).

1.2 Montering av vindusforseglingskomponenter

Åpne vinduet halvveis, og monter vindusforseglingsplatenheten på vinduet (som vist på fig. 2 og

fig. 3). Komponenter kan plasseres i horisontal og vertikal retning.

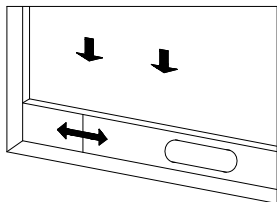
Trekk de forskjellige komponentene i vindusforseglingsplatenheten åpne, juster deres åpningsavstand slik at begge ender av enheten kommer i kontakt med vindusrammen, og fest forskjellige komponenter i enheten.

1.2 Installer vindusforseglingsplatenheten

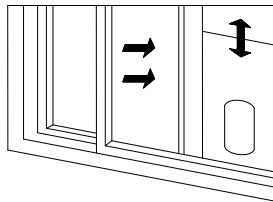
Merknader: 1) Den flate enden av eksosrørskjøtene må klikkes på plass.

2) Røret kan ikke forvrenses og kan heller ikke dreies i vesentlig grad (mer enn 45 °).

Sørg for at ventilasjonen av eksosrøret ikke blokkeres.



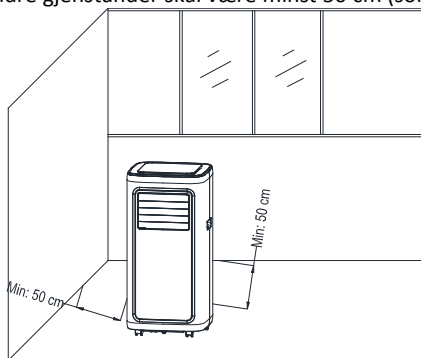
Figur 2



Figur 3

1.3 Installer kroppen

1) Flytt maskinen med installert varmerør og beslag før vinduet. Avstanden mellom karosseriet og veggene eller andre gjenstander skal være minst 50 cm (som vist på fig. 4).

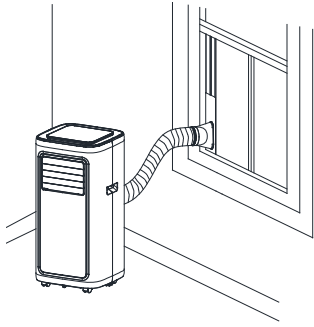


Figur 4

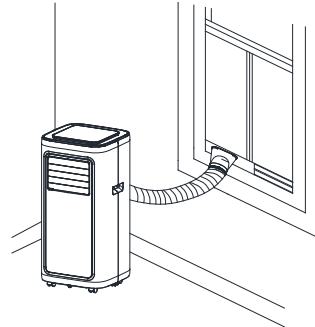
Utvid eksosrøret og klikk den flate enden av eksosrørskjøtene inn i hullet på tetningsplatenheten for vindu (som vist på fig. 5 og fig. 6).

Merknader : 1、 Den flate enden av eksosrørskjøtene må klikkes på plass.

1、 Røret kan ikke forvrenses og kan heller ikke dreies i vesentlig grad (mer enn 45 °). Sørg for at ventilasjonen av eksosrøret ikke blokkeres.



Figur 5



Figur 6

Viktig merknad:

Lengden på eksosslangen skal være 280 ~ 1500 mm, og denne lengden er basert på spesifikasjonene til klimaanlegget. Ikke bruk forlengelsesrør eller erstatt dem med andre forskjellige slanger. Dette kan føre til funksjonsfeil. Eksosslangen må ikke blokkeres; ellers kan det føre til overoppheting.

VI. Dreneringsinstruksjoner

Denne maskinen har to dreneringsmetoder: manuell drenering og kontinuerlig drenering.

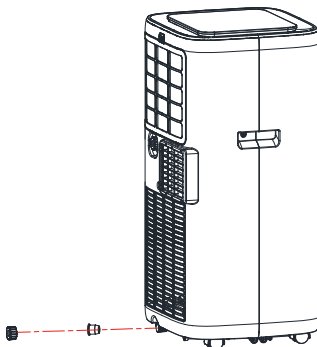
Manuell drenering:

Når maskinen stopper etter at vannet er fullt, slår du av maskinen og trekker ut støpselet.

Merknader : Flytt maskinen nøye for ikke å søle vannet i vannpannen på bunnen av kroppen.

Plasser vannbeholderen under sidevannuttaket bak kroppen.

Skru av dreneringsdekselet og trekk ut vannpluggen. Vannet vil automatisk renne inn i vannbeholderen.



Merknader : 1) Oppbevar dreneringsdekselet og vannpluggen på et godt sted.

Under drenering kan kroppen vippe litt bakover.

Hvis vannbeholderen ikke kan holde alt vannet, før vannbeholderen er full, må du fylle vannuttaket med vannpluggen så raskt som mulig for å forhindre at vann strømmer til gulvet eller teppet.

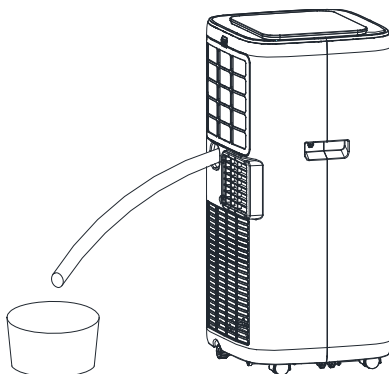
Når vannet er tappet ut, setter du inn vannpluggen og strammer dreneringsdekselet.

Kontinuerlig drenering (valgfritt) (gjelder bare for avfuktingsmodus), som vist på figuren:

Skru av dreneringsdekselet, og trekk ut vannpluggen.

Sett dreneringsrøret i vannutløpet.

Koble dreneringsrøret til bøtten.



VII. Vedlikehold

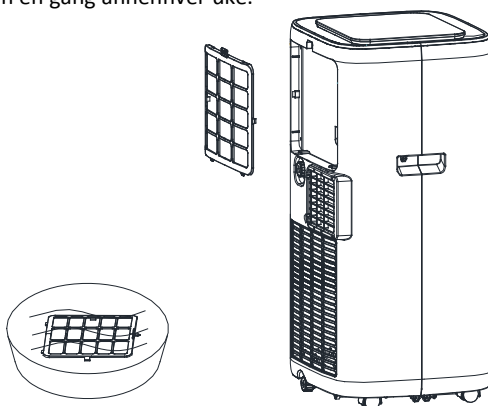
Rengjøring: Før rengjøring og vedlikehold, må du slå av maskinen og trekke ut støpselet.

Rengjør overflaten

Rengjør med maskinens overflate med en våt, myk klut. Ikke bruk kjemikalier, som for eksempel benzen, alkohol, bensin, osv.; ellers vil overflaten på klimaanlegget, eller til og med hele maskinen, bli skadet.

Rengjør filterskjermen

Hvis filterskjermen er tilstoppet med støv, og effektiviteten til klimaanlegget reduseres, må du rengjøre filterskjermen én gang annenhver uke.



Rengjør den øvre filtersjermrammen

Skru ut en skru festet med EVA-filtnett og bakpanelbeskytter med skrutrekker, og ta ut EVA-filtnett.

Sett EVA-filterskjermen i varmt vann med nøytralt vaskemiddel (omtrent 40°C / 104°F) og tørk den i skyggen etter at du har skylt den ren.

VIII. Enhetslagring

- 1: Skru av dreneringsdekselet, trekk ut vannpluggen og tøm vannet i vannpannen i andre vannbeholdere, eller vipp kroppen direkte for å tømme vannet i andre beholdere.
- 2: Slå på maskinen, juster den til ventilasjon med lav vindhastighet, og oppretthold denne tilstanden til avløpsrøret blir tørt for å holde kroppen tørr og forhindre at det dannes mugg.
- 3: Slå av maskinen, trekk ut strømpluggen og trekk strømledningen rundt svingstangen; sett inn vannpluggen og dreneringsdekselet.
- 4: Fjern eksosrøret og oppbevar det på et godt sted.
- 5: Dekk klimaanlegget med en plastpose. Sett klimaanlegget på et tørt sted, hold det utenfor rekkevidde av barn og utfør støvkontrolltiltak.
- 6: Fjern batteriene til fjernkontrollen og oppbevar dem på et godt sted.

Merke: Sørg for at karosseriet plasseres på et tørt sted, og at alle maskinkomponenter skal holdes på et godt sted.

IX. Feilsøking

1. Serviceinformasjon

1) Områdekontroller

Før du begynner arbeidet med systemer som inneholder brennbare kjølemedier, er sikkerhetskontroller nødvendige for å sikre at risikoen for antennelse minimeres. For reparasjon av kjølesystemet skal følgende forholdsregler følges før du utfører arbeid på systemet.

2) Arbeidsprosedyre

Arbeidet skal utføres etter en kontrollert prosedyre for å minimere risikoen for tilstedeværelse av brennbar gass eller damp mens arbeidet utføres.

3) Generelt arbeidsområde

Alt vedlikeholdspersonell og andre som jobber i nærområdet, skal instrueres om arten av arbeidet som utføres. Arbeid i trange rom skal unngås. Området rundt arbeidsområdet skal være seksjonert. Forsikre deg om at forholdene i området er gjort trygge ved kontroll av brennbart materiale.

4) Kontrollere om det er kjølemedium

Området skal kontrolleres med en passende kjølemediedetektor før og under arbeid, for å sikre at teknikeren er klar over potensielt brannfarlige atmosfærer. Forsikre deg om at lekkasjedeteksjonsutstyret som brukes er egnet for å brukes med brennbare kjølemedier, dvs. ikke produserer gnister, er tilstrekkelig forseglet eller er iboende trygt.

5) Tilstedeværelse av brannslukningsapparat

Hvis det skal utføres varmt arbeid på kjøleutstyret eller på tilhørende deler, skal passende brannslukkeutstyr være lett tilgjengelig. Ha et tørt pulver eller CO²-brannslukningsapparat i nærheten av fyllingsområdet.

6) Ingen antennelseskilder

Ingen personer som utfører arbeid i forbindelse med et kjølesystem som innebærer eksponering av rørverk som inneholder eller har inneholdt brennbart kjølemedium, skal ikke bruke noen antennelseskilder på en slik måte at det kan føre til fare for brann eller eksplosjon. Alle mulige antennelseskilder, inkludert sigarettøyking, bør holdes tilstrekkelig langt unna

stedet for installasjon, reparasjon, fjerning og avhending, hvor brennbart kjølemedium kan frigjøres til det omkringliggende rommet. Før arbeid utføres skal området rundt utstyret inspiseres for å sikre at det ikke er brannfarer eller antennelsesrisikoer. "Røyking forbudt"-skilt skal vises.

7) Ventilert område

Forsikre deg om at området er ute i det fri eller at det er tilstrekkelig ventilert før du bryter inn i systemet eller utfører varmt arbeid. En grad av ventilasjon skal fortsette i den perioden arbeidet utføres. Ventilasjonen skal trygt spre eventuelt frigjort kjølemedium og helst utvise det eksternt i atmosfæren.

8) Kontroll av kjøleutstyret

Når elektriske komponenter skal byttes, må de være tilpasset formålet og ha de riktige spesifikasjonene. Produsentens retningslinjer for vedlikehold og services skal følges til enhver tid. Hvis du er i tvil, kan du kontakte produsentens tekniske avdeling for å få hjelp.

Følgende kontroller skal utføres på installasjoner som bruker brennbare kjølemedier:

- Ladestørrelsen er i samsvar med romstørrelsen der delene som inneholder kjølemediet er installert;
- Ventilasjonsmaskineriet og uttakene fungerer som de skal og blokkeres ikke.
- Hvis en indirekte kjølekrets brukes, skal sekundærkretsen kontrolleres for tilstedeværelse av kjølemedium;
- Merking av utstyret er fortsatt synlig og leselig. Merking og skilt som er uleselige skal korrigeres;
- Kjølerør eller komponenter er installert i en posisjon der det er usannsynlig at de vil bli utsatt for stoffer som kan korrodere komponenter som inneholder kjølemiddel, med mindre komponentene er konstruert av materialer med iboende motstandsdyktighet mot korrosjon eller har passende korrosjonsbeskyttelse.

9) Kontroller for elektriske enheter

Reparasjon og vedlikehold av elektriske komponenter skal omfatte innledende sikkerhetskontroll og inspeksjonsprosedyrer for komponenter. Hvis det foreligger en feil som kan svekke sikkerheten, skal ingen elektrisk forsyning kobles til kretsen før den er blitt løst på tilfredsstillende vis. Hvis feilen ikke kan rettes umiddelbart, men det er nødvendig å fortsette driften, skal en passende midlertidig løsning brukes. Dette skal rapporteres til eieren av utstyret slik at alle parter blir informert.

Innledende sikkerhetskontroller skal inkludere:

- At kondensatorer er utladet: Dette skal gjøres på en sikker måte for å unngå muligheten for gnist;
- At ingen strømførende elektriske komponenter og ledninger er eksponert under fylling, gjenvinning eller tømming av systemet;
- At det er kontinuitet i jordingen.

Reparasjoner av forseglede komponenter

1) Under reparasjoner på forseglede komponenter skal alle elektriske forsyninger kobles fra utstyret som arbeides utføres på før forseglede deksler osv. fjernes. Hvis det er absolutt nødvendig å ha elektrisk forsyning til utstyr under service, skal en permanent aktiv form for lekkasjedeteksjon være plassert på det mest kritiske punktet for å advare om en potensielt farlig

situasjon.

2) Spesiell oppmerksomhet skal rettes mot følgende for å sikre at huset ikke endres på en slik måte at beskyttelsesnivået påvirkes når arbeid utføres på elektriske komponenter.

Dette skal inkludere skader på kabler, overdrevent antall tilkoblinger, terminaler som ikke er gjort iht. originale spesifikasjoner, skade på tetninger, feil montering av kjertler, etc.

Sørg for at apparatet er montert sikkert.

Sørg at tetninger eller tetningsmaterialer ikke har forringet slik at de ikke lenger er i stand til å forhindre inntrengning av brennbare atmosfærer. Erstatningsdeler skal være i samsvar med produsentens spesifikasjoner.

2) MERK Bruk av silisiumforseglingsmiddel kan hemme effektiviteten til noen typer lekkasjedeteksjonsutstyr. Egensikre komponenter trenger ikke å isoleres før du arbeider med dem.

3. Reparasjon av egensikre komponenter

Ikke bruk permanente induktive belastninger eller kapasitansbelastninger på kretsen uten å forsikre deg om at dette ikke vil overskride den tillatte spenningen og strømmen som er tillatt for utstyret som når det er i bruk.

Egensikre komponenter er de eneste typene man kan jobbe med mens de mens de er strømførende i nærheten av en brennbar atmosfære. Testapparatet skal ha riktig vurdering.

Bytt ut komponenter bare med deler som er spesifisert av produsenten. Andre deler kan føre til antennelse av kjølemedium i atmosfæren fra en lekkasje.

4. Kabling

Kontroller at kablingen ikke blir utsatt for slitasje, korrosjon, overdrevent trykk, vibrasjoner, skarpe kanter eller andre skadelige miljøeffekter. Kontrollen skal også ta hensyn til virkningene av aldring eller kontinuerlig vibrasjon fra kilder som kompressorer eller vifter.

5. Påvisning av brennbare kjølemedier

Potensielle antennelseskilder skal ikke under noen omstendigheter brukes til å se etter eller oppdage kjølemedielekkasjer. En halogenlyspære (eller annen detektor som bruker åpen flamme) skal ikke brukes.

6. Metoder for lekkasjedeteksjon

Følgende metoder for lekkasjedeteksjon anses som akseptable for systemer som inneholder brennbare kjølemedier.

Elektroniske lekkasjedetektorer skal brukes til å detektere brennbare kjølemedier, men følsomheten vil kanskje ikke være tilstrekkelig, eller det kan være behov for omkalibrering.

(Deteksjonsutstyr skal kalibreres i et kjølemediefritt område.) Forsikre deg om at detektoren ikke er en potensiell antennelseskilde og er egnet for kjølemediet som brukes.

Lekkasjedeteksjonsutstyr skal stilles til en prosentandel av kjølemediets LFL, og skal kalibreres til kjølemediet som brukes, og riktig prosentandelen av gass (maksimalt 25 %) skal bekreftes.

Lekkasjedeteksjonsvæsker er egnet for bruk med de fleste kjølemedier, men bruk av vaskemidler som inneholder klor bør unngås da klor kan reagere med kjølemediet og korrodere kobberverket.

Ved mistanke om lekkasje skal alle nakne flammer fjernes/slukkes.

Hvis det blir oppdages en lekkasje av kjølemedium som krever lodding, skal alt kjølemediet fjernes fra systemet, eller isoleres (ved hjelp av stengeventiler) i en del av systemet som er fjernt fra lekkasjen. Oksygenfritt nitrogen (OFN) skal deretter renses gjennom systemet både før og under lodding.

Fjerning og evakuering

Når du bryter inn i kjølemediereksen for å utføre reparasjoner – eller til andre formål – skal konvensjonelle prosedyrer brukes. Det er imidlertid viktig at beste praksis blir fulgt ettersom brennbarhet er en betraktning. Følgende prosedyrer skal følges:

- Fjern kjølemedium;
- Tøm kretsen med inert gass;
- Evakuer;
- Tøm igjen med inert gass;
- Åpne kretsen ved å kutte eller lodde.

Kjølevæskeladningen skal gjenvinnes inn i de riktige gjenvinningssylindrene. Systemet skal "skylles" med OFN for å gjøre enheten sikker. Denne prosessen må kanskje gjentas flere ganger. Trykkluft eller oksygen skal ikke brukes til denne oppgaven.

Skylling skal oppnås ved å avbryte vakuemet i systemet med OFN og fortsette å fylle det til arbeidstrykket oppnås, og deretter luften ut til atmosfæren og til slutt trekke ned til et vakuu. Denne prosessen skal gjentas til det ikke er noe kjølemedium i systemet. Når den endelige OFN-ladningen brukes, skal systemet luftes ned til atmosfæretrykk for å muliggjøre arbeid. Denne operasjonen er helt avgjørende for lodding av rørverket.

Forsikre deg om at uttaket til vakuumpumpen ikke er i nærheten av antenneskilder, og at ventilasjon er tilgjengelig.

Fyllingsprosedyrer

I tillegg til konvensjonelle fyllingsprosedyrer, skal følgende krav følges.

– Forsikre deg om at forurensning av forskjellige kjølemedier ikke oppstår når du bruker fyllingsutstyr. Slinger eller ledninger skal være så korte som mulig for å minimere mengden kjølemedium som finnes i dem.

– Sylindere skal være oppreist.

– Forsikre deg om at kjølesystemet er jordet før du fyller systemet med kjølemedium.

– Merk systemet når fyllingen er fullført (hvis det ikke er det allerede).

– Det skal utvises ekstrem forsiktighet for ikke å overfylle kjølesystemet.

Før systemet fylles opp skal det trykktestes med OFN. Systemet skal lekkasjetestes når fyllingen er fullført, men før idriftsettelse. En oppfølgende lekkasjetest skal utføres før du forlater stedet.

9. Sette ut av drift

Før han/hun utfører denne prosedyren, er det viktig at teknikeren er fullstendig kjent med utstyret og alle detaljer. Det anbefales god praksis at alle kjølemedier gjenvinnes trygt. Før oppgaven utføres, skal det tas en olje- og kjølemediumprøve i tilfelle analyse må gjennomføres før gjenvunnet kjølemedium brukes på nytt. Det er viktig at elektrisk kraft er tilgjengelig før oppgaven påbegynnes.

a) Bli kjent med utstyret og dets drift.

b) Isoler systemet elektrisk.

c) Før du prøver prosedyren, må du forsikre deg om at:

- Mekanisk håndteringsutstyr er tilgjengelig, om nødvendig, for å håndtere kjølemediumsylindere;
- Alt personlig verneutstyr er tilgjengelig og brukes riktig;
- Gjenvinningsprosessen overvåkes til enhver tid av en kompetent person;
- Gjenvinningsutstyr og sylindere samsvarer med de aktuelle standardene.

d) Pump ned kjølevæskesystemet, hvis det er mulig.

e) Hvis vakuum ikke er mulig, lager du en manifold slik at kjølemediet kan fjernes fra forskjellige deler av systemet.

f) Forsikre deg om at sylindere ligger på vekten før gjenvinning skjer.

g) Start gjenvinningsmaskinen og bruk den i henhold til produsentens instruksjoner.

h) Ikke overfyll sylindrene. (Ikke mer enn 80 % volum væskeladning).

i) Ikke overskrid sylindrens maksimale arbeidstrykk, selv om det bare er midlertidig.

j) Når sylindrene er fylt riktig og prosessen er fullført, må du forsikre deg om at sylindrene og utstyret fjernes fra stedet omgående og at alle isolasjonsventiler på utstyret er stengt.

k) Gjenvunnet kjølemedium skal ikke fylles i et annet kjølesystem med mindre det er rengjort og kontrollert.

10. Merking

Utstyr skal være merket slik at det indikerer at det er tatt ut av drift og at kjølemediet er sluppet ut av det. Etiketten skal være datert og signert. Forsikre deg om at det er etiketter på utstyret som sier at utstyret inneholder brennbart kjølemedium.

11. Gjenvinning

Når du fjerner kjølemedium fra et system, enten for å reparere det eller sette det ut av drift, er det anbefalt god praksis å fjerne alle kjølemedier fjernes.

Når du overfører kjølemedium til sylindere, må du forsikre deg om at bare passende sylindere kjølemediumgjenvinning brukes. Forsikre deg om at riktig antall sylindere for å holde den totale systemladningen, er tilgjengelig Alle sylindere som skal brukes, er utpekt for det utvinnede kjølemediet og merket for det kjølemediet (dvs. spesielle sylindre for gjenvinning av kjølemedium). Sylindere skal være komplette med trykkavlastningsventil og tilhørende stengeventiler som er i god stand. Tomme gjenvinningssylindere evakueres og avkjøles om mulig før gjenvinning finner sted.

Gjenvinningsutstyret skal være i god stand med et lett tilgjengelig sett med instruksjoner. Det skal også være egnet for gjenvinning av brennbare kjølemedier. I tillegg skal et sett med kalibrerte vekter være tilgjengelig og i god stand. Slangene skal være komplette med lekkasjefrie frakoblingskontakter og i god stand. Før du bruker gjenvinningsmaskinen, må du kontrollere at den er i tilfredsstillende driftsmessig stand, har blitt vedlikeholdt ordentlig og at eventuelle tilknyttede elektriske komponenter er forseglet for å forhindre tenning i tilfelle kjølemedium frigjøres. Kontakt produsenten hvis du er i tvil.

Det gjenvunnede kjølemediet skal returneres til kjølemediumleverandøren i riktig gjenvinningssylinder, og med passende notat for levering av avfall. Ikke bland kjølemedier i gjenvinningsenheter og spesielt ikke i sylindere.

Hvis kompressorer eller kompressoroljer skal fjernes, må du forsikre deg om at de har blitt evakuert til et akseptabelt nivå for å være sikker på at brennbart kjølemedium ikke blir værende i smøremidlet. Evakueringsprosessen skal utføres før kompressoren returneres til leverandørene.

Bare elektrisk oppvarming til kompressorlegemet skal benyttes for å akselerere denne prosessen. Når olje tappes fra et system, skal den utføres på en sikker måte.

Sikringsparametere på maskinen

Type: 5ET eller SMT Spenning: 220-240 V~50Hz Strøm: 3,15 A Nominell inngang: 792W

Enhetslagring:

- 1: Skru av dreneringsdekselet, trekk ut vannpluggen og tøm vannet i vannpannen i andre vannbeholdere, eller vipp kroppen direkte for å tømme vannet i andre beholdere.
- 2: Slå på maskinen, juster den til ventilasjon med lav vindhastighet, og oppretthold denne tilstanden til avløpsrøret blir tørt for å holde kroppen tørr og forhindre at det dannes mugg.
- 3: Slå av maskinen, trekk ut strømpluggen og trekk strømledningen rundt svingstangen; sett inn vannpluggen og dreneringsdekselet.
- 4: Fjern eksosrøret og oppbevar det på et godt sted.
- 5: Dekk klimaanlegget med en plastpose. Sett klimaanlegget på et tørt sted, hold det utenfor rekkevidde av barn og utfør støvkontrolltiltak.
- 6: Fjern batteriene til fjernkontrollen og oppbevar dem å et godt sted.

Merk: Sørg for at karosseriet plasseres på et tørt sted, og at alle maskinkomponenter skal holdes på et godt sted.

IX. Feilsøking

Ikke reparer eller demonter klimaanlegget selv. U kvalifisert reparasjon vil føre til feil på garantikortet, og kan føre til skade på brukere eller deres eiendeler.

Problemer	Årsaker	Løsninger
Klimaanlegget fungerer ikke.	Det er ingen strøm.	Slå den på etter at du har koblet den til en stikkontakt med strøm.
	Overløpsindikatoren viser "FL".	Slipp ut vannet innvendig.
	Omgivelsestemperaturen er for lav eller for høy	Det anbefales å bruke maskinen i en temperatur på 7-35 °C (44-95 °F).
	I kjølemodus er romtemperaturen lavere enn den innstilte temperaturen; i oppvarmingsmodus er romtemperaturen høyere enn den innstilte temperaturen.	Endre den innstilte temperaturen.
	I fuktighetsmodus er omgivelsestemperaturen lav.	Maskinen plasseres i et rom med en omgivelsestemperatur på mer enn 17 °C (62 °F).
	Det er direkte sollys	Trekk gardinen.

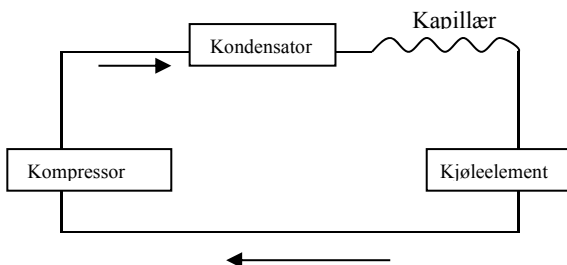
Kjøleeffekten er ikke god	Dører eller vinduer er åpne; det er mange mennesker; eller i kjølemodus er det andre varmekilder.	Lukk dører og vinduer, og legg til nytt klimaanlegg.
	Filterskjermen er skitten.	Rengjør eller bytt filterskjerm.
	Luftinntaket eller -uttaket er blokkert.	Fjern hindringer.
Sterk støy	Klimaanlegget er ikke plassert på en flat overflate.	Sett klimaanlegget på et flatt og hardt sted (for å redusere støy).
kompressoren fungerer ikke.	Overopphetingsbeskyttelse starter.	Vent i 3 minutter til temperaturen er senket, og start deretter maskinen på nytt.
Fjernkontrollen fungerer ikke.	Avstanden mellom maskinen og fjernkontrollen er for lang.	La fjernkontrollen komme i nærheten av klimaanlegget, og sørg for at fjernkontrollen peker direkte mot fjernkontrollmottakeren.
	Fjernkontrollen er ikke i samsvar med retningen til fjernkontrollmottakeren.	
	Batteriene er tomme.	Erstatt batterier.
Viser "E1".	Rørets temperaturføler er unormal.	Sjekk rørets temperaturføler og tilhørende kretsløp.
Viser "E2"	Romtemperaturføleren er unormal.	Sjekk rommets temperaturføler og tilhørende kretsløp.

Merk: Hvis det ikke oppstår problemer som ikke er oppført i tabellen, eller anbefalte løsninger ikke fungerer, kan du kontakte den profesjonelle serviceorganisasjonen.

X. Vedlegg

Skjematisk diagram for klimaanlegg

(Maskinens spesifikke tekniske parametere skal være underlagt navneskiltet på produktet)



Denne merkingen viser at dette produktet ikke skal kastes sammen med annet husholdningsavfall innen EU. Gjennvinne produktet riktig for å unngå mulig skade på miljøet

eller risiko for menneskers helse via på grunn av ukontrollert kasting av avfall og for å fremme bærekraftig gjenbruk av materielle ressurser. Vennligst returner produktet til en adekvat retursted eller ta kontakt med forhandleren hvor du kjøpte dette produktet. Forhandleren tar imot brukte produkter og returnerer de til et miljøbærekraftig resirkuleringsanlegg.

			26507950	26506966
Beskrivelse	Symbol	Enhet	Verdi	Verdi
Nominell kjøleeffektivitet	$P_{rated\ c}$	kW	2,06	2,06
Nominell oppvarmingseffektivitet	P_{rated}	kW	-	-
Nominelt strømforbruk for kjøling	P_{EER}	kW	0,792	0,792
Nominelt strømforbruk for oppvarming	P_{COP}	kW	-	-
Energieffektivitetsindeks for kjøling	$EERd$	-	2,60	2,60
Energieffektivitetsindeks for oppvarming	$COPd$	-	-	-
Strømforbruk i termostat uten modus	P_{TO}	W	-	-
Strømforbruk i ventemodus	P_{SB}	W	1	1
Elektrisk energiforbruk av klimaanlegg -kanal -To-kanal (Kjøling)	$SD: Q_{SD}$ $DD: Q_{DD}$	$SD: kWh/h$ $DD: kWh/a$	0,792 -	0,792 -
Lydeffektnivå	L_{WA}	$dB(A)$	65	65
Global oppvarming Potensial	GWP	kg $równoważni-ków$ CO_2	3	3
Firmainformasjon	BAHAG AG Gutenbergstr. 21 68167 Mannheim Germany			

PRENOSNÁ KLIMATIZAČNÁ JEDNOTKA

Návod na obsluhu



I.	Upozornenia.....	364
II.	Vlastnosti a funkcie.....	367
III.	Nastavenie prístroja.....	368
IV.	Ochranná funkcia.....	370
V.	Inštalácia a nastavenie.....	371
VI.	Pokyny pre odvodnenie.....	374
VII.	Údržba.....	375
VIII.	Skladovanie jednotky.....	376
IX.	Odstraňovanie problémov.....	376
IX.	Odstraňovanie problémov.....	381
X.	Dodatok.....	382

Chladivo používané v mobilných klimatizačných zariadeniach je ekologicky šetrný uhľovodík R290. Toto chladivo je bez zápachu a v porovnaní s alternatívnym chladivom je chladivo R290 bez ozónu a jeho účinok na životné prostredie je veľmi nízky.

Pred použitím a opravami si prečítajte pokyny.

Nákresy uvedené v tejto príručke sa nemusia zhodovať so skutočnými predmetmi. Pozrite si skutočné predmety.

I. Upozornenia

Varovania:

Na urýchlenie rozmrazovacieho procesu alebo na čistenie nepoužívajte iné prostriedky ako tie, ktoré odporúča výrobca.

Spotrebič musí byť skladovaný v miestnosti bez nepretržite prevádzkovaných zdrojov vznetenia (napr. otvorené plamene, zapnuté plynové zariadenie alebo elektrický ohrievač).

Neprepichujte alebo nespáľujte.

Uvedomte si, že chladivá môžu byť bez vône.

Spotrebič musí byť nainštalovaný, prevádzkovaný a skladovaný v miestnosti s podlahovou plochou väčšou ako 7 m².

Udržujte všetky požadované vetracie otvory nezablokované.

Servis sa smie robiť len podľa odporúčaní výrobcu.

Spotrebič skladujte v dobre vetranom priestore, kde veľkosť miestnosti zodpovedá ploche priestoru, ako je špecifikované pre prevádzku.

Každá osoba, ktorá sa zaoberá prácou s okruhom chladiva alebo jeho rozoberaním, musí mať aktuálne platné osvedčenie od akreditačného orgánu pre priemysel, ktorý schvaľuje kompetenciu osôb bezpečne spracovávať chladivá v súlade s priemyslovo uznanou posudzovacou špecifikáciou.

Servis sa smie robiť len podľa odporúčaní výrobcu príslušenstva.

Údržba a opravy, ktoré vyžadujú pomoc iného odborného personálu, sa vykonávajú pod dozorom osoby, ktorá je spôsobilá používať horľavé chladivá.

Akýkoľvek pracovný postup, ktorý ovplyvňuje bezpečnostné prostriedky, smú robiť iba kompetentné osoby.



Poznámky:

- * Klimatizácia je vhodná iba pre vnútorné používanie a nie je vhodná pre iné aplikácie.
- * Pri inštalácii klimatizácie dodržujte miestne predpisy pre pripojenie do siete a uistite sa, že je klimatizácia správne uzemnená. Ak máte akejkkoľvek otázky ohľadne elektrickej inštalácie, postupujte podľa pokynov výrobcu a v prípade potreby požiadajte profesionálneho elektrikára o pomoc pri inštalácii.
- * Umiestnite prístroj na suché a rovné miesto a dodržujte vzdialenosť medzi prístrojom a okolitými predmetmi alebo stenami väčšiu než 50 cm.
- * Po inštalácii klimatizácie sa uistite, že je sieťová zástrčka neporušená a pevne zasunutá do elektrickej zásuvky a správne umiestnite napájací kábel, aby ste zabránili zakopnutiu o kábel alebo vytiahnutiu zástrčky.
- * Do vstupného a výstupného otvoru klimatizácie nekladajte žiadne predmety. Udržujte vstupný a výstupný otvor vzduchu bez prekážok.
- * Ak sú nainštalované drenážne trubky, uistite sa, že odtokové potrubie je riadne pripojené a nie je skrivené alebo ohnuté.
- * Nastavenie horných a spodných vetracích klapiek na výstupe vzduchu robte jemne rukami tak, aby nedošlo k ich poškodeniu.
- * Pri premiestňovaní prístroja sa uistite, že je vo zvislej polohe.
- * Prístroj musí zostať mimo dosah benzínových výparov, horľavých plynov, sporákov a ďalších zdrojov tepla.
- * Neodstraňujte, neopravujte a neupravujte prístroj svojvoľne, inak môžete spôsobiť poruchu prístroja alebo dokonca privodiť poškodenie osôb a majetku. Aby ste predišli nebezpečenstvu, keď dojde k zlyhaniu prístroja, požiadajte o opravu výrobcu alebo odborníkov.
- * Neinštalujte a nepoužívajte klimatizáciu v kúpeľni alebo inom vlhkom prostredí.
- * Nevyťahujte zástrčku na vypínanie prístroja.
- * Nekladte na klimatizáciu šálky alebo iné predmety, aby nedošlo k rozliatiu vody alebo iných tekutín do klimatizácie.
- * V blízkosti klimatizácie nepoužívajte insekticídne spreje alebo iné horľavé látky.

* Nečistite ani neumývajte klimatizáciu chemickými rozpúšťadlami, ako je benzín a alkohol. Ak potrebujete vyčistiť klimatizáciu, musíte odpojiť napájací zdroj a vyčistiť ju navlhčenou mäkkou handričkou. Ak je prístroj veľmi znečistený, vyčistite ho jemným čistiacim prostriedkom.

* Toto zariadenie môžu používať deti od 8 rokov a osoby s obmedzenými fyzickými, zmyslovými alebo duševnými schopnosťami, ak sú tieto osoby pod dohľadom, alebo boli riadne poučené o používaní spotrebiča bezpečným spôsobom a chápu možné riziká spojené s jeho používaním. Deti sa nesmú so zariadením hrať. Čistenie a údržbu nesmú robiť deti, ak nie sú pod dohľadom.

Ak je prírodný kábel poškodený, musí ho vymeniť výrobca, jeho servisný zástupca alebo podobne kvalifikované osoby, aby sa predišlo ohrozeniu. Spotrebič musí byť nainštalovaný v súlade s vnútroštátnymi predpismi pre elektroinštalácie.

Nepoužívajte klimatizáciu vo vlhkej miestnosti, ako je kúpeľňa alebo práčovňa.

Preprava, označovanie a skladovanie jednotiek

Preprava zariadení, ktoré obsahujú horľavé chladivo

Dodržiavanie prepravných predpisov

Dodržiavanie miestnych predpisov

Likvidácia zariadení používajúcich horľavé chladivo

Skladovanie vybavenia/zariadení

Skladovanie zariadení musí byť v súlade s pokynmi výrobcu.

Skladovanie zabaleného (nepredaného) zariadenia

Ochrana skladovacieho obalu musí byť skonštruovaná tak, aby mechanické poškodenie zariadenia vo vnútri balenia nespôsobilo únik chladiacej náplne.

Maximálny počet kusov zariadenia, ktoré je možné spoločne skladovať, bude určené miestnymi predpismi.

II. Vlastnosti a funkcie

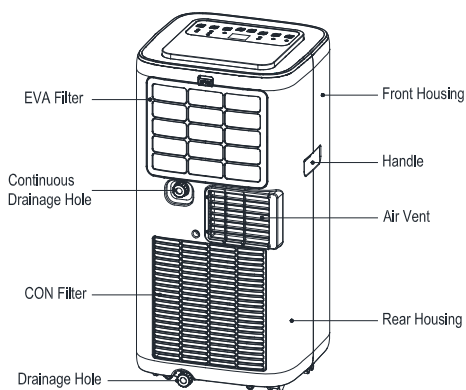
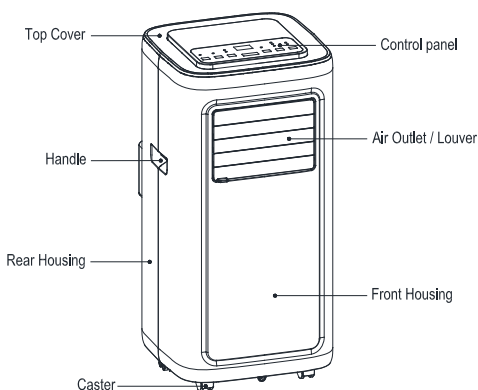
1. Vlastnosti

- * Celkom nový vzhľad, kompaktná konštrukcia, hladká línia, jednoduchý a veľkorysý tvar.
- * Funkcia chladenia, odvlhčovania, prívod vzduchu a kontinuálne odvodnenie
- * Vonkajšie rozhranie je nastavené vysoko nad zariadením a udržuje hladký prietok tepelného potrubia.
- * LED ovládací panel, krásny a moderný, s vysokokvalitným diaľkovým ovládačom. Používateľský príjemný dizajn diaľkového ovládania.
- * Filtrácia vzduchu.
- * Funkcia časového spínača.
- * Ochranná funkcia automatického reštartovania kompresora po troch minútach, súbor ďalších ochranných funkcií.

Maximálna prevádzková teplota pre klimatizáciu Chladenie: 35/24 ° C; ohrev: 20/12 ° C;

Prevádzkový rozsah teploty: 7-35 ° C.

Súčasti:



Top Cover	Horný kryt
Handle	Držadlo
Rear Housing	Zadný kryt
Caster	Koliesko
Control panel	Ovládací panel
Air Outlet/ Louver	Výstup vzduchu/Klapka
Front Housing	Predný kryt

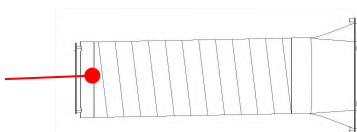
EVA Filter	EVA Filter
Continous Drainage Hole	Priebežný odtokový otvor
CON Filter	CON Filter
Drainage Hole	Odtokový otvor
Front Housing	Predný kryt
Handle	Držadlo
Air Vent	Vetrací otvor
Rear Housing	Zadný kryt

Zostava
potrubia

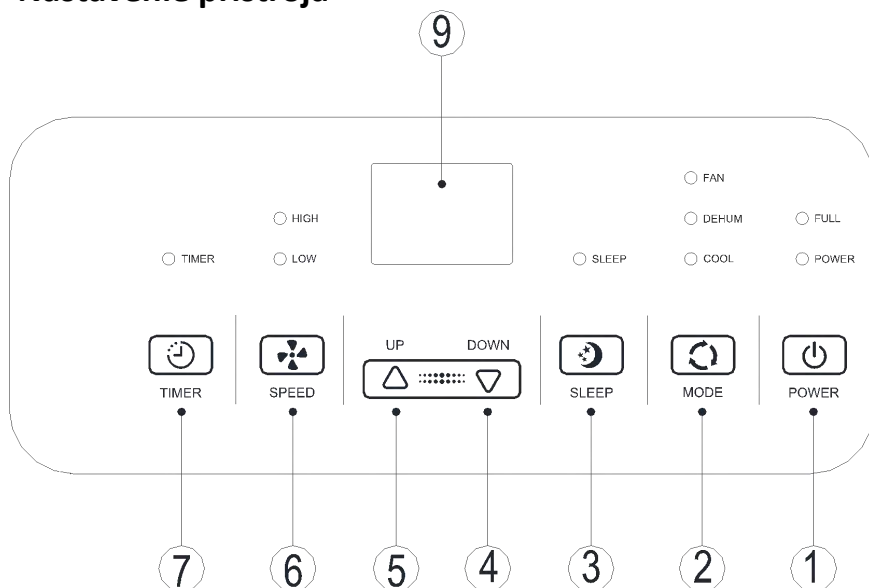
výfukového



Zostava utesňovacej dosky na
okno



III. Nastavenie prístroja



1. Pokyny na obsluhu ovládacieho panela

1) Prevádzkové rozhranie:

- | | | | |
|-------------------|-----------------------------------|------------------------------|--------------------------------------|
| 1. Hlavný vypínač | 2. Tlačidlo voľby režimu | 3. Tlačidlo pre spánok | 4. Tlačidlo dole |
| 5. Tlačidlo hore | 6. Prepínač rýchlosti ventilátora | 7. Tlačidlo časového spínača | 8. Automatické natáčanie (voliteľné) |

1: Po prvom zapnutí prístroja bzučiak zahrá zapínaciu zvučku a prístroj sa prepne do pohotovostného stavu.

1: **Hlavný vypínač:** stlačením tlačidla zapnete a vypnete prístroj. Ak je prístroj zapnutý,

stlačte tlačidlo pre vypnutie prístroja; v prípade, že je vypnutý, stlačte tlačidlo pre zapnutie.

2: Tlačidlo voľby režimu: Ak je prístroj zapnutý, stlačte tlačidlo na prepínanie medzi režimom chladenia → ventilácie → odvlhčovania.

3: Režim spánku:

V režime chladenia stlačením tlačidla HORE a ventilátora zapnete režim spánku, prístroj bude pracovať v úspornom režime a potichu.

4: Tlačidlá hore a dole: stlačením tlačidiel je možné zmeniť nastavenú teplotu alebo nastavený čas. Postupujte nasledovne:

Pri nastavovaní teploty stlačte tlačidlo hore alebo dole pre výber požadovanej teploty (nie je k dispozícii v režime ventilácie alebo odvlhčovania).

Pri nastavovaní času stlačte tlačidlo hore alebo dole a vyberte požadovaný čas.

5: Prepínač rýchlosti ventilátora:

V režime chladenia a ventilácie stlačením tlačidla vyberte vysokú alebo nízku rýchlosť ventilátora. Niekedy je nastavenie obmedzené podmienkami proti podchladeniu a za určitých podmienok sa klimatizácia nemusí riadiť podľa nastavenej rýchlosti.

V režime odvlhčovania je stlačenie tlačidla ignorované a ventilátor sa bude nútene otáčať na nízkej rýchlosti.

6: Tlačidlo časového spínača:

Ak je prístroj zapnutý, stlačte tlačidlo pre vypnutie časovača; v prípade, že je vypnutý, stlačte tlačidlo pre zapnutie časovača.

Stlačte tlačidlo, keď bliká symbol časovania, stlačte tlačidlo hore a dole pre voľbu požadovanej časovej hodnoty.

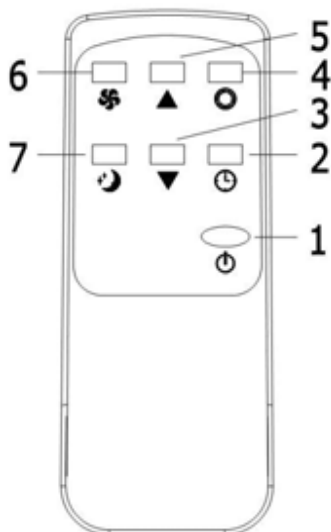
Časové hodnoty je možné nastaviť na 1-24 hodín a časová hodnota sa upravuje hore alebo dole o jednu hodinu.

7: Automatické natáčanie:

Ak zapínate toto zariadenie, stlačte toto tlačidlo, aby ste zapli alebo vyppli automatické natáčanie.

2. Prevádzkové pokyny pre diaľkové ovládanie

Panel diaľkového ovládania:



Funkcie tlačidiel diaľkového ovládania sú nasledujúce:

1. Napájanie: Stlačením tlačidla  zapnete a vypnete prístroj.
2. Časovač: Stlačte tlačidlo  pre nastavenie času.
3. Dole: Stlačením tlačidla  znížite hodnotu teploty a časovania.
4. Režim: Stlačte tlačidlo  na prepínanie medzi režimom chladenia, ventilátora a odvlhčovania.
5. Hore: Stlačením tlačidla  zvýšite hodnotu teploty a časovania.
6. Ventilátor: Stlačením tlačidla  vyberte vysokú alebo nízku rýchlosť.
7. Režim spánku: Stlačte tlačidlo  pre zapnutie režimu spánku.

IV. Ochranná funkcia

3.1. Funkcia ochrany pred mrazom:

Ak je v režime chladenia, odvlhčovania alebo v úspornom režime teplota výfukového potrubia príliš nízka, prístroj automaticky vstúpi do stavu ochrany; ak teplota výfukového potrubia stúpne na určitú teplotu, automaticky sa vráti do

normálnej prevádzky.

3.2. Funkcia ochrany proti pretečeniu:

Ak voda vo vodnej miske prekročí úroveň varovania, prístroj automaticky spustí alarm a začne blikať kontrolka „FULL“ (PLNÝ). V tomto momente musíte presunúť odtokovú trubicu, ktorá spája prístroj alebo výstup vody s kanalizáciou alebo inou odtokovou oblasťou, aby voda vytiekla (podrobnosti si pozrite v *Pokynoch pre odvodnenie* na konci tejto kapitoly). Po vytečení vody sa prístroj automaticky vráti do pôvodného stavu.

3.3. Automatické odmrazovanie (modely s chladením majú túto funkciu): Prístroj má funkciu automatického rozmrazovania. Odmrazovanie je možné dosiahnuť reverzovaním štvorcestného ventilu.

3.4. Ochranná funkcia kompresora

Na predĺženie životnosti kompresora je po vypnutí kompresora k dispozícii ochranná funkcia 3-minútového oneskorenia zapnutia.

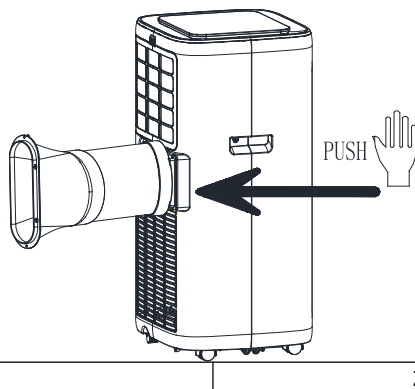
V. Inštalácia a nastavenie

1. Inštalácia:

Varovanie: Pred použitím postavte mobilnú klimatizáciu do zvislej polohy na aspoň dve hodiny.

Klimatizáciu je možné ľahko presúvať po miestnosti. Pri pohybe sa uistite, že klimatizácia je vo zvislej polohe a je umiestnená na rovnom povrchu. Neinštalujte a nepoužívajte klimatizáciu v kúpeľni alebo inom vlhkom prostredí.

1.1 Montáž zostavy tepelného potrubia (pozrite si obr. 1)



Obrázok 1

1) Vyberte zostavu vonkajšieho konektora a zostavu výfukového potrubia a vyberte plastové vrecká;

2) Vložte zostavu tepelného potrubia (koniec výfukového spojenia) do odvetrávacieho otvoru zadného panelu (zasunúť doľava) a dokončite zostavu (pozrite si obr. 1).

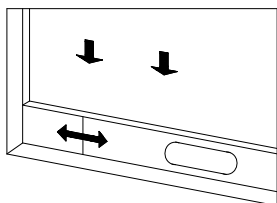
1.2 Montáž komponentov utesňovacej dosky na okno

Otvorte okno do polovice a namontujte zostavu utesňovacej dosky na okno (pozrite si obr. 2 a obr. 3). Komponenty je možné umiestniť vo vodorovnom aj zvislom smere.

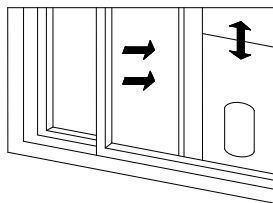
Roztiahnite rôzne súčasti zostavy utesňovacej dosky na okno, nastavte ich roztváraciu vzdialenosť tak, aby sa oba konce zostavy dotýkali okenného rámu a upevnite súčasti zostavy. 1.2 Montáž zostavy utesňovacej dosky na okno

Poznámky: 1) Plochý koniec spojky výfukového potrubia musí zaklapnúť na miesto.

2) Potrubie nesmie byť skrútené, ani veľmi ohnuté (viac než 45 °). Dbajte na to, aby otvor výfukového potrubia nebol zablokovaný.



Obrázok 2

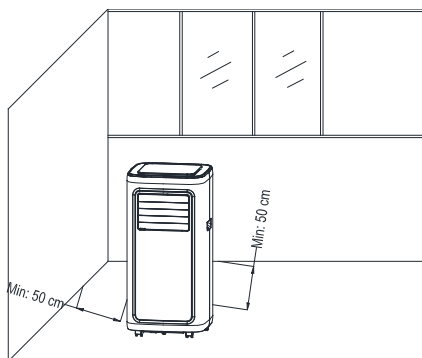


Obrázok 3

1.3 Inštalácia telesa

1) Premiestnite prístroj s nainštalovaným tepelným potrubím a kovaním pred okno.

Vzdialenosť medzi telesom a stenami alebo inými predmetmi musí byť najmenej 50 cm (pozrite si obr. 4).

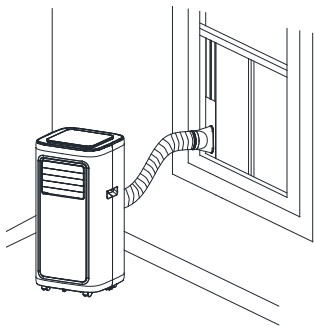


Obrázok 4

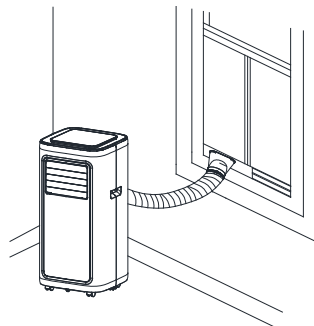
Prédžte výfukové potrubie a zaklapnite plochý koniec spojky výfukového potrubia do otvoru zostavy utesňovacej dosky na okno (pozrite si obr. 5 a obr. 6).

Poznámky: 1. Plochý koniec spojky výfukového potrubia musí zaklapnúť na miesto.

2. Potrubie nesmie byť skrútené, ani veľmi ohnuté (viac než 45 °). Dbajte na to, aby otvor výfukového potrubia nebol zablokovaný.



Obrázok 5



Obrázok 6

Dôležitá poznámka:

Dĺžka výfukového potrubia musí byť 280 až 1 500 mm a táto dĺžka je závislá na špecifikácii klimatizácie. Nepredlžujte potrubie ani ho nenahrádzajte inými trúbkami, pretože to môže spôsobiť poruchu. Výfukový otvor nesmie byť zablokovaný; inak by mohlo dôjsť k prehriatiu.

VI. Pokyny pre odvodnenie

Tento prístroj má dve odvodňovacie metódy: ručné odvodnenie a priebežné odvodnenie.

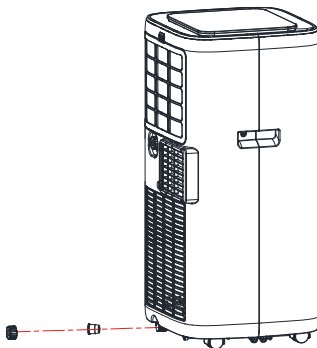
Ručné odvodnenie:

Keď sa prístroj zastaví po zaplnení vodou, vypnite napájanie prístroja a odpojte zástrčku.

Pozorne premiestňujte prístroj, aby nedošlo k úniku vody z misky na vodu v spodnej časti telesa.

Umiestnite nádobu na vodu pod bočný výtok vody za telesom.

Odskrutkujte odtokovú krytku a vyberte vodnú zátku. Voda bude automaticky prúdiť do nádoby na vodu.



Poznámky: 1) Správne uskladnite odtokovú krytku a vodnú zátku.

Počas odvodnenia môže byť teleso mierne naklonené dozadu.

Ak nádoba na vodu nestačí na všetku vodu tak predtým, než sa naplní nádoba na vodu, čo najskôr zasuňte vodnú zátku, aby nedošlo k vytečeniu vody na podlahu alebo koberec.

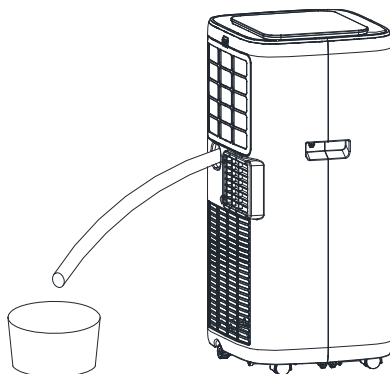
Keď je voda odstránená, zasuňte vodnú zátku a zaskrutkujte odtokovú krytku.

Priebežné odvodnenie (voliteľné) (platí iba pre režim odvlhčovania), ako je znázornené na obrázku:

Odskrutkujte odtokovú krytku a vyberte zástrčku.

Nastavte odtokovú trubku do výstupu vody.

Privedte odtokovú trubku do vedra.



VII. Údržba

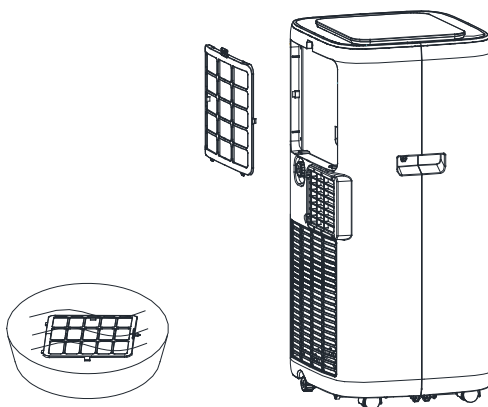
Čistenie: Pred čistením a údržbou prístroj vypnite a odpojte zástrčku.

Čistenie povrchu

Vyčistite povrch mokrou mäkkou tkaninou. Nepoužívajte chemikálie, ako benzén, alkohol, benzín atď.; v opačnom prípade sa poškodí povrch klimatizácie alebo dokonca celý prístroj.

Čistenie filtra

Ak je filter upchaný prachom a účinnosť klimatizácie sa zníži, nezabudnite čistiť filter raz za dva týždne.



Čistenie horného rámu filtra

Odskrutkujte jednu skrutku na filtri EVA a zadný kryt pomocou skrutkovača a vyťahnite filtračnú sieťku EVA.

Dajte filter EVA do teplej vody s neutrálnym čistiacim prostriedkom (asi 40 ° C / 104 ° F) a po opláchnutí ho vysušte v tieni.

VIII. Skladovanie jednotky

- 1: Odskrutkujte odtokovú krytku, vyberte vodnú zátku a vypusťte vodu z misky na vodu do iných nádob na vodu alebo priamo nakloňte teleso, aby voda vytiekla do iných nádob.
- 2: Zapnite prístroj, nastavte ho do režimu vetrania s nízkou rýchlosťou a udržujte tento stav, kým nebude odtokové potrubie suché, aby ste udržali vnútro telesa v suchom stave a zabránili jeho splneniu.
- 3: Vypnite prístroj, odpojte zástrčku zo zásuvky a namotajte napájací kábel okolo háčikov; nainštalujte vodnú zátku a odtokovú krytku.
- 4: Odstráňte výfukové potrubie a správne uskladnite.
- 5: Zakryte klimatizáciu plastovým vrecom. Umiestnite klimatizáciu na suché miesto, mimo dosah detí a vykonajte opatrenia proti prachu.
- 6: Vyberte batérie diaľkového ovládača a správne uskladnite.
Poznámka: Zaisťte, aby bolo teleso umiestnené na suché miesto a správne uskladnite všetky súčasti prístroja.

IX. Odstraňovanie problémov

1. Informácie o údržbe

1) Kontrola oblasti

Pred zahájením prác na systémoch obsahujúcich horľavé chladivo sú nevyhnutné bezpečnostné kontroly, aby sa minimalizovalo riziko vznietenia. Pre opravy chladiaceho systému je potrebné pred vykonaním práce na systéme dodržať nasledujúce bezpečnostné opatrenia.

2) Pracovný postup

Práce sa vykonávajú riadeným postupom, aby sa minimalizovalo nebezpečenstvo prítomnosti horľavého plynu alebo výparov počas práce.

3) Všeobecná pracovná oblasť

Všetci pracovníci údržby a ostatní pracovníci v danej oblasti musia byť poučení o povahe vykonávanej práce. Je potrebné sa vyvarovať práci v obmedzenom priestore. Oblasť okolo pracovného priestoru sa musí ohradiť. Uistite sa, že podmienky vo vnútri oblasti boli zabezpečené pomocou kontroly horľavého materiálu.

4) Kontrola prítomnosti chladiva

Oblasť musí byť pred a počas práce skontrolovaná s vhodným detektorom chladiva, aby si bol technik vedomý potenciálne horľavých atmosfér. Zaisťte, aby zariadenie na detekciu únikov bolo vhodné pre použitie s horľavými chladivami, t.j. bez iskrenia, adekvátne utesnené alebo iskrovo bezpečné.

5) Prítomnosť hasiaceho prístroja

Ak je potrebné vykonať akúkoľvek prácu za tepla s chladiacim zariadením alebo s akýmkoľvek súvisiacimi časťami, musí byť k dispozícii vhodné zariadenie na uhasenie požiaru. V blízkosti oblasti plnenia majte k dispozícii práškový hasiaci prístroj alebo hasiaci prístroj s CO².

6) Žiadne zdroje zapálenia

Všetky osoby vykonávajúce práce s chladiacim systémom zahŕňajúce odhalenie akéhokoľvek potrubia, ktoré obsahuje alebo obsahovalo horľavé chladivo, nesmú používať akékoľvek zdroje vznietenia takým spôsobom, že by mohlo dôjsť k nebezpečenstvu požiaru alebo výbuchu. Akékoľvek zdroje vznietenia, vrátane fajčenia cigariet, musia byť umiestnené dostatočne ďaleko

od miesta inštalácie, opravy, odstraňovania a likvidácie, pri ktorých môže byť do okolitého priestoru uvoľnené horľavé chladivo. Pred začatím práce je potrebné skontrolovať oblasť okolo zariadenia, aby ste sa uistili, že nedochádza k nebezpečenstvu vzniku požiaru alebo vznietenia. Musia sa vyvesiť značky „Zákaz fajčenia“.

7) Vetraná oblasť

Pred otvorením systému alebo vykonávaním akýchkoľvek prác za tepla sa uistite, že je oblasť otvorená, alebo že je dostatočne vetraná. Vetranie musí pokračovať v priebehu doby, keď sa práca vykonáva. Vetranie musí bezpečne rozptýliť akékoľvek uvoľnené chladivo a prednostne ho vyviešť do atmosféry.

8) Kontroly na chladiacom zariadení

Ak sú menené elektrické súčasti, musia byť vhodné pre daný účel a so správnou špecifikáciou. Pokyny výrobcu na údržbu a servis sa musia vždy dodržiavať. V prípade pochybností sa poraďte s technickým oddelením výrobcu.

Pri inštaláciách používajúcich horľavé chladivo sa musia vykonať nasledujúce kontroly:

- Množstvo plnenia je v súlade s veľkosťou priestoru, v ktorom sú inštalované súčasti s obsahom chladiva;
- Vetracie zariadenie a vývody primerane fungujú a nie sú zablokované;
- Ak sa používa nepriamy chladiaci okruh, musí sa sekundárny okruh skontrolovať na prítomnosť chladiva;
- Označenie na zariadení je stále viditeľné a čitateľné. Označenie a značky, ktoré sú nečitateľné, budú opravené;
- Chladiace potrubie alebo komponenty sú nainštalované v polohe, kde je nepravdepodobné, že by boli vystavené akejkoľvek látke, ktorá môže korodovať súčasti obsahujúce chladivo, ak nie sú skonštruované z materiálov, ktoré sú zo svojej podstaty odolné proti korózii alebo sú vhodne chránené proti korózii.

9) Kontrola elektrických zariadení

Oprava a údržba elektrických súčastí musia obsahovať počiatočné bezpečnostné kontroly a kontrolné postupy súčastí. Ak dôjde k poruche, ktorá by mohla ohroziť bezpečnosť, nesmie byť na okruh pripojený žiadny elektrický zdroj, kým nebude porucha uspokojivo vyriešená. Ak sa porucha nedá okamžite opraviť, ale je potrebné pokračovať v prevádzke, musí sa použiť príslušné dočasné riešenie. To sa oznámi vlastníkovi zariadenia tak, aby všetky strany o tom boli vyzoomené.

Počiatočné bezpečnostné kontroly obsahujú:

- Vybíjanie kondenzátorov: musí sa vykonať bezpečne, aby nedošlo k iskreniu;
- Počas nabíjania, zotavenia alebo vypúšťania systému neexistujú odkryté žiadne živé elektrické súčastky a elektrické vedenia;
- Existuje trvalé uzemnenie.

Opravy utesnených dielov

1) Počas opráv zapečatených komponentov musia byť pred odstránením zapečatených krytov atď. odpojené všetky elektrické prívody od zariadenia, na ktorom sa bude pracovať. Ak je absolútne nevyhnutné mať k dispozícii elektrické napájanie zariadenia počas opravy, potom trvale fungujúca forma detekcie úniku musí byť umiestnená na najkritickejšom mieste, aby sa upozorňovalo na potenciálne nebezpečnú situáciu.

2) Zvláštnu pozornosť je potrebné venovať nasledujúcim skutočnostiam, aby sa zaistilo, že pri práci na elektrických dieloch nie je obal pozmenený tak, že bude ovplyvnená úroveň ochrany.

Patrí sem poškodenie káblov, nadmerný počet pripojení, svorky, ktoré neboli vyrobené podľa pôvodných špecifikácií, poškodenia tesnení, nesprávna montáž puzdra atď.

Uistite sa, že je prístroj bezpečne pripevnený.

Zaistite, aby tesnenie alebo tesniace materiály neboli poškodené tak, že už nefungujú za účelom zabránenia prenikania horľavých atmosfér. Náhradné diely musia byť v súlade so špecifikáciami výrobcu.

POZNÁMKA: Použitie silikónového tmelu môže zhoršiť účinnosť niektorých typov zariadení na detekciu úniku. Iskrovo bezpečné súčasti nemusia byť pred samotnou prácou izolované.

3. Oprava súčasti, ktoré sú iskrovo bezpečné

Nepoužívajte žiadne trvalé indukčné alebo kapacitné záťaže na okruhu bez toho, aby ste sa uistili, že neprekročíte povolené napätie a prúd pre použité zariadenie.

Iskrovo bezpečné súčasti sú jediné typy, na ktorých je možné pracovať v prítomnosti horľavej atmosféry. Skúšobné zariadenie musí mať správne menovité zaťaženie.

Vymieňajte súčasti iba za diely špecifikované výrobcom. Iné časti môžu spôsobiť vznietenie chladiva v atmosfére z dôvodu netesnosti.

4. Kabeláž

Skontrolujte, či nie je kabeláž vystavená opotrebovaniu, korózii, nadmernému tlaku, vibráciám, ostrým hranám alebo iným nepriaznivým účinkom životného prostredia. Kontrola rovnako zohľadní účinky starnutia alebo kontinuálnej vibrácie zo zdrojov, ako sú kompresory alebo ventilátory.

5. Detekcia horľavých chladív

Za žiadnych okolností nesmú byť pri vyhľadávaní alebo detekcii úniku chladiva použité potenciálne zdroje vznietenia. Nesmie byť použitý halogenidový horák (alebo iný detektor používajúci otvorený plameň).

6. Metódy detekcie únikov

Nasledujúce metódy detekcie únikov sa považujú za prijateľné pre systémy obsahujúce horľavé chladivo.

Na detekciu horľavých chladivých látok sa používajú elektronické detektory úniku, ale citlivosť nemusí byť primeraná alebo môže vyžadovať opakovanú kalibráciu. (Detekčné zariadenie musí byť kalibrované v oblasti bez chladiva.) Uistite sa, že detektor nie je potenciálnym zdrojom zapálenia a je vhodný pre použité chladivo. Zariadenie na zisťovanie netesností sa nastaví na percentuálny podiel LFL chladiva, musí byť kalibrované na použité chladivo a potvrdí sa príslušné percento plynu (maximálne 25 %).

Kvapaliny na detekciu úniku sú vhodné na použitie s väčšinou chladív, ale je potrebné sa vyhnúť použitiu čistiacich prostriedkov obsahujúcich chlór, pretože chlór môže reagovať s chladivom a korodovať medené potrubie.

Ak je podozrenie na únik, je potrebné odstrániť/zhasnúť všetky otvorené plamene.

Ak dôjde k úniku chladiva, ktorý vyžaduje tvrdé spájkovanie, musí sa odstrániť všetko chladivo

z tohto systému alebo izolovať (pomocou uzatváracích ventilov) v časti systému, ktorá je vzdialená od netesnosti. Dusík neobsahujúci kyslík (OFN) sa potom prepláchne systémom ako pred, tak i počas procesu spájkovania.

Odstránenie a evakuácia

Použite konvenčné postupy pri vniknutí do okruhu chladiva pre opravy - alebo pre akýkoľvek iný účel. Je však dôležité dodržiavať osvedčené postupy, pretože je potrebné zohľadniť horľavosť. Dodržujte nasledujúci postup:

- Odstráňte chladivo;
- Prepláchnite okruh inertným plynom;
- Vyprázdňte;
- Opäť prepláchnite inertným plynom;
- Otvorte obvod rezaním alebo spájkovaním.

Chladivo sa musí uložiť do správnych náhradných fliaš. Systém sa musí „prepláchnuť“ s OFN tak, aby jednotka bola bezpečná. Tento proces môže byť potrebné opakovať niekoľkokrát. Na túto úlohu sa nesmie použiť stlačený vzduch alebo kyslík.

Preplachovanie musí byť dosiahnuté prerušovaním vakuu v systéme s OFN a pokračovaním v plnení až do dosiahnutia pracovného tlaku, potom odvetraním do atmosféry a nakoniec dosiahnutím vakuu. Tento postup sa musí opakovať, kým v systéme nezostane žiadne chladivo. Keď sa robí finálne plnenie OFN, musí byť systém odvetraný na atmosférický tlak, aby bolo možné vykonať prácu. Tento postup je absolútne nevyhnutný, ak sa má robiť spájkovanie na potrubí. Uistite sa, že vývod pre vývevu nie je blízko k zdroju vznietenia a že je k dispozícii vetranie.

Postupy plnenia

Okrem obvyklých postupov plnenia je potrebné dodržiavať nasledujúce požiadavky.

- Uistite sa, že pri používaní plniaceho zariadenia nedochádza k znečisteniu chladiv. Hadice alebo potrubia musia byť čo najkratšie, aby sa minimalizovalo množstvo chladiva v nich obsiahnuté.
- Fľaše musia zostať vo zvislej polohe.
- Pred doplnením chladiva sa uistite, že je chladiaci systém uzemnený.
- Označte systém po dokončení plnenia (ak ste tak ešte neurobili).
- Extrémnu pozornosť venujte tomu, aby nedošlo k preplneniu chladiaceho systému.

Pred doplnením systému sa musí vykonať tlaková skúška s OFN. Systém musí byť otestovaný na tesnosť po dokončení plnenia ešte pred uvedením do prevádzky. Následná skúška tesnosti sa vykoná pred opustením miesta.

9. Vyradenie z prevádzky

Pred vykonaním tohto postupu je nevyhnutné, aby bol technik úplne oboznámený s prístrojom a všetkými jeho detailmi. Odporúča sa správna prax, aby všetky chladiace kvapaliny boli bezpečne odstránené. Pred vykonávaním úlohy sa odoberie vzorka oleja a chladiva v prípade, že je nutná analýza pred ďalším použitím recyklovaného chladiva. Pred zahájením úlohy je nevyhnutné mať k dispozícii elektrickú energiu.

- a) Zoznámte sa s prístrojom a jeho používaním.
- b) Systém elektricky izolujte.
- c) Pred zahájením postupu zaistite, aby:

- v prípade potreby bolo k dispozícii manipulačné zariadenie na manipuláciu s fľašami chladiva;

- všetky osobné ochranné prostriedky boli k dispozícii a boli správne používané;
 - proces plnenia bol vždy kontrolovaný kvalifikovanou osobou;
 - plniace zariadenie a fľaše zodpovedali príslušným normám.
- d) Vypumpujte chladiaci systém, keď to je možné.
- e) Ak nie je vákuum možné, vytvorte rozdeľovač, aby bolo možné chladivo odstrániť z rôznych častí systému.
- f) Uistite sa, že je fľaša umiestnená na váhu predtým, než sa naplní.
- g) Zapnite vypúšťacie zariadenie a postupujte podľa pokynov výrobcu.
- h) Neprepĺňajte fľaše. (Nie viac než 80 % objemu naplnenia kvapalinou).
- i) Neprekračujte maximálny pracovný tlak fľaše, a to ani dočasne.
- j) Keď boli fľaše správne naplnené a proces bol dokončený, uistite sa, že fľaše a zariadenie sú okamžite odstránené z miesta a všetky izolačné ventily na zariadení sú uzatvorené.
- k) Vypustené chladivo sa nesmie plniť do iného chladiaceho systému, ak nebolo vyčistené a skontrolované.

10. Označovanie

Zariadenie musí byť označené štítkom, že bolo vyradené z prevádzky a chladivo bolo vypustené. Označenie musí byť s dátumom a podpisom. Uistite sa, že na zariadení sú štítky, ktoré uvádzajú, že zariadenie obsahuje horľavé chladivo.

11. Vypúšťanie

Pri odstraňovaní chladiva zo systému kvôli servisu alebo vyradeniu z prevádzky, odporúčame správny postup pre bezpečné odstránenie všetkého chladiva.

Pri premiestňovaní chladiva do fliaš sa uistite, že sú použité iba vhodné náhradné fľaše pre chladiace médium. Uistite sa, že je k dispozícii správny počet fliaš na vypustenie celej náplne systému. Všetky fľaše, ktoré majú byť použité, sú určené pre vypustené chladivo a sú označené pre toto chladivo (t.j. špeciálne fľaše pre vypustené chladivo). Fľaše musia byť vybavené poistným tlakovým ventilom a príslušnými uzatváracími ventilmi v dobrom prevádzkovom stave. Prázdne náhradné fľaše sa vypustia a ak je to možné, ochladia pred naplnením.

Vypúšťacie zariadenie musí byť v dobrom prevádzkovom stave so súborom pokynov týkajúcich sa zariadenia, ktorý je k dispozícii a zariadenie musí byť vhodné na vypúšťanie horľavých chladív. Okrem toho musí byť k dispozícii súprava kalibrovaných váh v dobrom prevádzkovom stave. Hadice musia byť kompletne s tesniacimi spojkami v dobrom stave. Pred použitím vypúšťacieho zariadenia skontrolujte, či je v uspokojivom prevádzkovom stave, či je správne udržiavané a či sú všetky elektrické komponenty utesnené, aby sa zabránilo vznieteniu v prípade uvoľnenia chladiva. Ak máte pochybnosti, obráťte sa na výrobcu.

Vypustené chladivo musí byť vrátené dodávateľovi chladiva v správnej náhradnej fľaši a musí byť vykonaný príslušný zápis o odovzdaní odpadu. Nemiešajte chladiace kvapaliny vo vypúšťacích jednotkách a najmä vo fľašiach.

Ak je potrebné odstrániť kompresory alebo kompresorové oleje, uistite sa, že boli odstránené na prijateľnú úroveň, aby sa zaistilo, že horľavé chladivo nezostane vo vnútri maziva. Proces vyprázdnenia musí byť vykonaný pred vrátením kompresora dodávateľom. Na urýchlenie tohto procesu sa smie použiť iba elektrický ohrev telesa kompresora. Olej vypustený zo systému sa musí bezpečne zlikvidovať.

Parametre poistky prístroja

Typ: 5ET alebo SMT Napätie: 220-240 V~50Hz Prúd: 3,15 A Menovitý príkon: 792W

Skladovanie jednotky:

- 1: Odskrutkujte odtokovú krytku, vyberte vodnú zátku a vypusťte vodu z misky na vodu do iných nádob na vodu alebo priamo nakloňte teleso, aby voda vytekla do iných nádob.
- 2: Zapnite prístroj, nastavte ho do režimu vetrania s nízkou rýchlosťou a udržiajte tento stav, kým nebude odtokové potrubie suché, aby ste udržali vnútro telesa v suchom stave a zabránili jeho spleniveniu.
- 3: Vypnite prístroj, odpojte zástrčku zo zásuvky a namotajte napájací kábel okolo háčikov; nainštalujte vodnú zátku a odtokovú krytku.
- 4: Odstráňte výfukové potrubie a správne uskladnite.
- 5: Zakryte klimatizáciu plastovým vrecom. Umiestnite klimatizáciu na suché miesto, mimo dosah detí a vykonajte opatrenia proti prachu.
- 6: Vyberte batérie diaľkového ovládača a správne uskladnite.

Poznámka: Zaisťte, aby bolo teleso umiestnené na suché miesto a správne uskladnite všetky súčasti prístroja.

IX. Odstraňovanie problémov

Klimatizáciu sami nikdy neopravujte ani nedemontujte. Nekvalifikovaná oprava vedie k zneplatneniu záruky a môže spôsobiť poškodenie používateľov alebo vlastností prístroja.

Problémy	Príčiny	Riešenia
Klimatizácia nefunguje.	Bez prívodu elektrickej energie.	Zapnite potom, čo ju pripojíte do elektrickej zásuvky.
	Indikátor preplnenia zobrazuje „FL“.	Vypusťte vodu vo vnútri.
	Teplota okolia je príliš nízka alebo príliš vysoká	Odporúčame prístroj používať pri teplote 7 - 35 ° C (44 - 95 ° F).
	V režime chladenia je izbová teplota nižšia ako nastavená teplota; v režime ohrievania je teplota v miestnosti vyššia ako nastavená teplota.	Zmeňte nastavenú teplotu.
	V režime odvlhčovania je teplota okolia nízka.	Prístroj je umiestnený v miestnosti s okolitou teplotou vyššou ako 17 ° C (62 ° F).
	Je prítomné priame slnečné svetlo.	Zatiahnite záves.

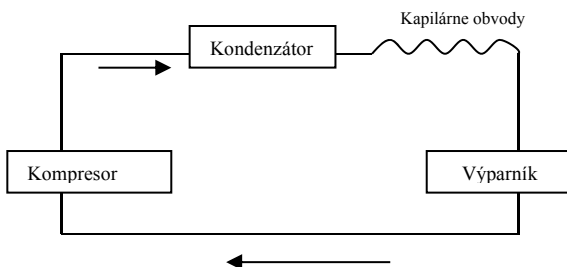
Chladiaci efekt nie je dobrý	Dvere alebo okná sú otvorené; je prítomné veľké množstvo ľudí; alebo v režime chladenia existujú ďalšie zdroje tepla.	Zatvorte dvere a okná a pridajte ďalšiu klimatizáciu.
	Filter je znečistený.	Vyčistite, alebo vymeňte filter.
	Prívod alebo výstup vzduchu je zablokovaný.	Odstráňte prekážky.
Veľký hluk	Klimatizácia nie je umiestnená na plochom povrchu.	Umiestnite klimatizáciu na ploché a tvrdé miesto (pre zníženie hluku).
Kompresor nefunguje.	Spustila sa ochrana proti prehriatiu.	Počkajte 3 minúty, kým nedôjde k poklesu teploty, a potom prístroj reštartujte.
Diaľkový ovládač nefunguje.	Vzdialenosť medzi prístrojom a diaľkovým ovládaním je príliš veľká.	Umiestnite diaľkový ovládač bližšie ku klimatizácii a uistite sa, že diaľkový ovládač smeruje priamo na prijímač diaľkového ovládania klimatizácie.
	Diaľkový ovládač nesmeruje na prijímač diaľkového ovládania.	
	Batérie sú vybité.	Vymeňte batérie.
Zobrazuje sa „E1“.	Snímač teploty potrubia je abnormálny.	Skontrolujte snímač teploty potrubia a príslušné obvody.
Zobrazuje sa „E2“.	Snímač izbovej teploty je abnormálny.	Skontrolujte snímač izbovej teploty a príslušné obvody.

Poznámka: Ak dôjde k problémom, ktoré nie sú uvedené v tabuľke alebo odporúčané riešenia nefungujú, obráťte sa na odbornú servisnú organizáciu.

X. Dodatok

Schematický diagram klimatizácie

(Špecifické technické parametre prístroja musia byť uvedené na typovom štítku na výrobku)



Toto označenie znamená, že produkt sa nesmie likvidovať s ostatným komunálnym odpadom v celej EÚ. Aby nedošlo k možným škodám na životnom prostredí alebo

ohrozeniu ľudského zdravia v dôsledku nekontrolovanej likvidácie odpadu, recyklujte tento produkt správnym spôsobom a podporte tak udržateľné opakované využitie materiálových zdrojov. Vráťte použitý produkt na príslušné zberné miesto alebo sa obráťte na predajcu, u ktorého ste produkt zakúpili. Váš predajca prevezme použité produkty a odovzdá ich do ekologického recyklačného zariadenia.

			26507950	26506966
popis	Symbol	jednotka	hodnota	hodnota
Menovitá účinnosť chladenia	<i>P rated c</i>	<i>kW</i>	2,06	2,06
Menovitá účinnosť ohrevu	<i>P rated</i>	<i>kW</i>	-	-
Menovitá spotreba energie na chladenie	<i>P EER</i>	<i>kW</i>	0,792	0,792
Menovitá spotreba energie na vykurovanie	<i>P COP</i>	<i>kW</i>	-	-
Index energetickej účinnosti pre chladenie	<i>EERd</i>	-	2,60	2,60
Index energetickej účinnosti pre vykurovanie	<i>COPd</i>	-	-	-
Spotreba energie v termostatu mimo režimu	<i>P TO</i>	<i>W</i>	-	-
Spotreba energie v pohotovostnom režime	<i>P SB</i>	<i>W</i>	1	1
Spotreba elektrickej energie v klimatizačných zariadeniach	<i>SD: Q SD</i> <i>DD: Q DD</i>	<i>SD: kWh/h</i> <i>DD: kWh/a</i>	0,792 -	0,792 -
jeden kanál				
-two -kanál				
(Chladenie)				
Hladina akustického výkonu	<i>L WA</i>	<i>dB (A)</i>	65	65
Potenciál globálneho otepľovania	<i>GWP</i>	<i>kg</i> <i>równoważni-ków</i> <i>CO2</i>	3	3
Informácie o spoločnosti	BAHAG AG Gutenbergstr. 21 68167 Mannheim Germany			

PRENOSNA KLIMATSKA NAPRAVA

Navodila za uporabo



I.	Pozor:.....	387
II.	Lastnosti in komponente.....	390
III.	Nastavitev krmiljenja.....	391
IV.	Funkcija zaščite.....	393
V.	Namestitev in nastavitev.....	394
VI.	Navodila za odtok.....	395
VII.	Vzdrževanje.....	398
VIII.	Shranjevanje enote.....	398
IX.	Odpravljanje težav.....	400
IX.	Odpravljanje težav.....	404
X.	Dodatek.....	405

Hladilno sredstvo, ki se uporablja v mobilnih klimatskih napravah je okolju prijazen ogljikovodik R290. Hladilno sredstvo R290 nima vonja in v primerjavi z drugimi hladilnimi sredstvi ne vpliva na tanjšanje ozonske plasti.

Pred uporabo in popravilom preberite navodila.

Ilustracije v tem priročniku se morda razlikujejo od fizičnega predmeta. Glejte fizični izdelek.

I. Pozor:

Opozorilo:

Uporabljajte samo sredstva za pospeševanje odmrzovanja in čistilna sredstva, ki jih priporoča proizvajalec.

Napravo hranite v prostoru, v katerem ni neprekinjeno delujočih virov vžiga (na primer odprtega ognja, delujoče plinske naprave ali delujočega električnega grelnika).

Ne luknjajte ali sežigajte.

Upoštevajte, da hladilna sredstva nimajo nujno vonja.

Napravo namestite, uporabljajte in hranite v prostoru s tlorisno površino, večjo od 7 m².

Zagotovite, da so vse potrebne prezračevalne odprtine neovirane.

Popravila se izvajajo izključno v skladu s priporočili proizvajalca.

Napravo hranite v dobro prezračevanem prostoru, katerega velikost je v skladu z določili za uporabo.

Vsaka oseba, ki sodeluje pri delu na ali vdoru v krogotok hladilnega sredstva, mora imeti trenutno veljavno potrjeno industrijsko akreditiranega ocenjevalnega organa, ki potrdi usposobljenost teh oseb za varno ravnanje s hladilnimi sredstvi v skladu z industrijsko priznano specifikacijo ocene.

Popravila se izvajajo izključno v skladu s priporočili proizvajalca opreme. Vzdrževanje in popravila, ki zahtevajo pomoč drugega usposobljenega osebja, je treba izvajati pod nadzorom osebe, ki je usposobljena za uporabo vnetljivih hladilnih sredstev.

Vse delovne postopke, ki vplivajo na varnostna sredstva, lahko izvajajo le usposobljene osebe.



Opombe:

* Klimatska naprava je primerna le za uporabo v notranjih prostorih in

ni primerna za drugačno uporabo.

* Pri nameščanju klimatske naprave upoštevajte lokalna pravila za medomrežno povezovanje in poskrbite, da bo naprava ustrezno ozemljena. Če imate kakršno koli vprašanje glede električne namestitve, upoštevajte navodila proizvajalca in po potrebi za namestitev prosite poklicnega električarja.

* Napravo postavite na ravno in suho mesto ter med napravo in okoliškimi predmeti oziroma stenami ohranite razdaljo več kot 50 cm.

* Ko je klimatska naprava nameščena, se prepričajte, da je električni vtič brezhiben in čvrsto priključen v električno vtičnico. Napajalni kabel speljite tako, da se ne bo mogel nihče spotakniti oziroma izvelči vtiča.

* V odprtino za dovod in odvod zraka klimatske naprave ne polagajte nobenih predmetov. V odprtini za dovod in odvod zraka naj ne bo ovir.

* Pri nameščanju odtočnih cevi poskrbite, da so odtočne cevi ustrezno priključene ter niso ukrivljene.

* Pri nastavljanju zgornje in spodnje lopute za usmerjanje zraka na izhodni odprtini za zrak loputo nežno povlecite z rokama, da je ne poškodujete.

* Pri premikanju naj bo naprava v pokončnem položaju.

* Naprava se ne sme nahajati v bližini bencina, vnetljivega plina, štedilnikov in drugih virov vročine.

* Naprave ne razstavljajte, popravljajte in spreminjajte samovoljno. V nasprotnem primeru lahko povzročite okvaro naprave ali celo poškodujete ljudi in lastnino. Da se v primeru okvare naprave izognete nevarnosti, naj napravo popravi proizvajalec ali ustrezen strokovnjak.

* Klimatske naprave ne namestite in ne uporabljajte v kopalnici ali drugih vlažnih okoljih.

* Naprave ne izklaplajte z odklopom vtiča.

* Na ohišje naprave ne postavljajte skodelic ali drugih predmetov, da preprečite, da bi se v klimatsko napravo razlile voda ali druge tekočine.

* V bližini klimatske naprave ne uporabljajte razpršil z insekticidi oziroma drugih vnetljivih snovi.

* Klimatske naprave ne brišite ali umivajte s kemičnimi topili, kot sta bencin in alkohol. Pred čiščenjem klimatske naprave morate izklopiti napajanje in napravo očistiti z vlažno mehko krpo. Če je naprava zelo umazana, jo zdrgnite z blagim čistilnim sredstvom.

* To napravo lahko uporabljajo otroci, starejši od osem let, ter osebe z zmanjšanimi fizičnimi, čutnimi ali duševnimi sposobnostmi, če so pod nadzorom odgovorne osebe, če so prejele vsa navodila glede varne uporabe naprave in če razumejo nevarnosti, povezane z uporabo te naprave. Otroci se ne smejo igrati z napravo. Otroci ne smejo izvajati čiščenja ali vzdrževanja brez nadzora.

Če je napajalni kabel poškodovan, ga mora zamenjati proizvajalec, njegov servisni zastopnik ali podobno usposobljene osebe, da preprečite nevarnost.

Naprava naj bo nameščena v skladu z državnimi predpisi glede napeljave. Klimatske naprave ne uporabljajte v vlažnem prostoru, kot je kopalnica ali pralnica.

Transport, označevanje in shranjevanje enote

Transport opreme, ki vsebuje vnetljiva hladilna sredstva

Skladnost s predpisi o transportu

Označevanje opreme z uporabo znakov, ki so skladni s predpisi o transportu

Odlaganje opreme, ki uporablja vnetljiva hladilna sredstva, v skladu z nacionalnimi predpisi

Shranjevanje opreme/naprav

Shranjevanje opreme mora potekati v skladu z navodili proizvajalca.

Shranjevanje zapakirane (neprodane) opreme

Zaščita embalaže pri shranjevanju mora biti zasnovana na način, da mehanske poškodbe opreme v embalaži ne bodo povzročile puščanja hladilnega sredstva.

Lokalni predpisi določajo največje število kosov opreme, ki jih je dovoljeno shranjevati skupaj.

II. Lastnosti in komponente

1. Lastnosti

*Popolnoma nov videz, kompaktna struktura, gladke linije, preprosta in velikodušna oblika

*Funkcije ohlajevanja, razvlaževanja, dovajanja zraka in neprekinjenega praznjenja

*Zunanji vmesnik je postavljen visoko, da olajša namestitev in ohranja nemoten pretok toplotne cevi.

*LED-prikazovalniki na nadzorni plošči, lepi in modni z visoko kakovostnim daljinskim upravljalnikom; vključuje uporabniku prijazno zasnovano z daljinskim upravljalnikom

*Sposobnost filtriranja zraka

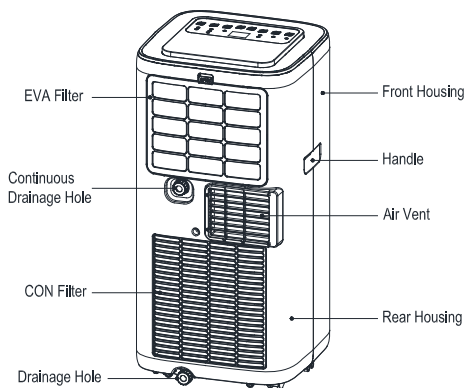
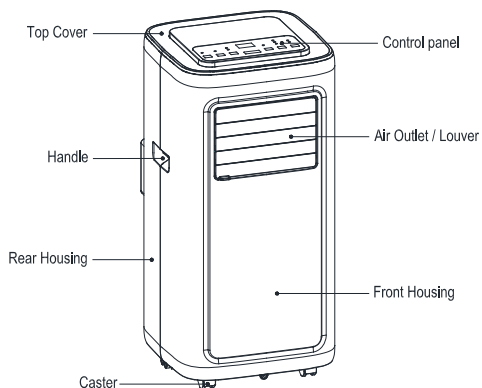
*Funkcija časovnega stikala

*Zaščitna funkcija s samodejnim ponovnim zagonom kompresorja po treh minutah, številne druge zaščitne funkcije

Največja obratovalna temperatura za klimatsko naravo: hlajenje: 35/24 °C; ogrevanje: 20/12 °C; temperaturno

območje delovanja: 7–35 °C.

Komponente:



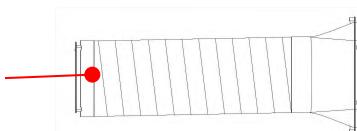
Top Cover	Zgornji pokrov
Handle	Ročaj
Rear Housing	Hrbtno ohišje
Caster	Koleščki
Control panel	Nadzorna plošča
Air Outlet/ Louver	Izhodna odprtina za zrak/mreža
Front Housing	Sprednje ohišje

EVA Filter	Filter EVA
Continous Drainage Hole	Odprtina za neprekinjeno odtekanje
CON Filter	Filter CON
Drainage Hole	Odtočna odprtina
Front Housing	Sprednje ohišje
Handle	Ročaj
Air Vent	Odprtina za zrak
Rear Housing	Hrbtno ohišje

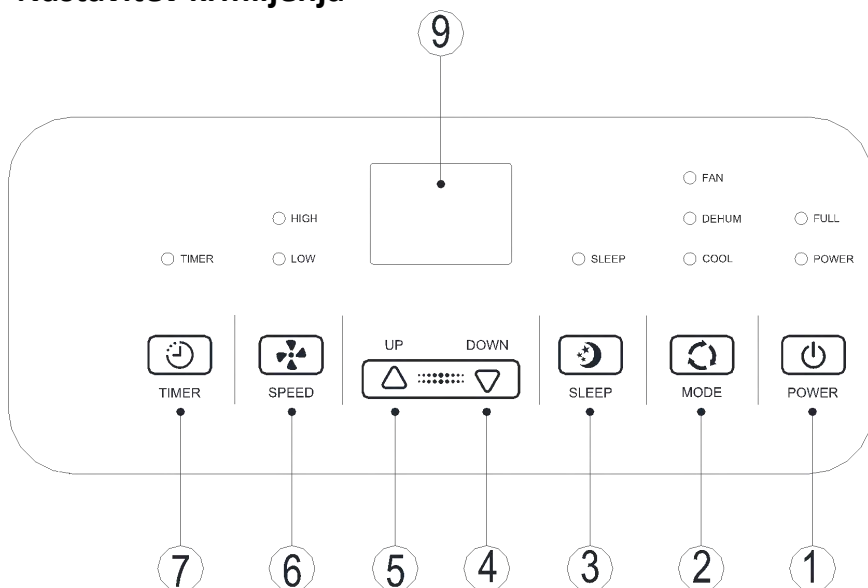
Sklop izpušne cevi



Sklop okenske tesnilne plošče



III. Nastavitev krmiljenja



1. Navodila za delovanje nadzorne plošče

1) vmesnik za delovanje:

1. Gumb za vklop/izklop

2. Gumb za izbiro načina delovanja ventilatorja

3. Gumb za način spanja

4. Gumb navzdol

5. Gumb navzgor

6. Gumb za izbiro hitrosti ventilatorja

7. Gumb za časomer

8. Samodejno nihanje (izbirno)

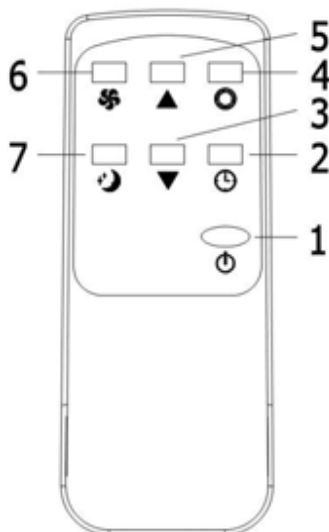
1: Ko napravo prvič vklopite, bo brenčalo predvajalo glasbo za vklop, nato bo naprava prešla v stanje pripravljenosti.

- 1: **Gumb za vklop/izklop:** gumb pritisnite, če želite napravo vklopiti in izklopiti. Kadar je naprava vklopljena, pritisnite gumb za izklop naprave. Kadar je naprava izklopljena, pritisnite gumb za vklop naprave.
- 2: **Gumb za izbiro načina:** kadar je naprava vklopljena, pritisnite gumb, da boste preklapljali med načinom hlajenja → ventilatorja → razvlaževanja.
- 3: **Način spanja:**








V načinu hlajenja pritisnite gumb NAVZGOR in gumb ventilatorja, da boste vklopili način spanja, potem bo naprava delovala v načinu varčevanja z energijo in v tistem načinu.

- 4: **Gumb navzgor in navzdol:** gumba pritisnite, če želite spremeniti nastavev temperature ali časa, in sicer:
pri nastavljanju temperature pritisnite gumb navzgor ali navzdol, da izberete želeno temperaturo (ni na voljo v načinu ventilatorja ali razvlaževanja).
Pri nastavljanju časa pritisnite gumb navzgor ali navzdol, da izberete želeni čas.
- 5: **Gumb za izbiro hitrosti pretoka zraka:**
V načinih hlajenja in ventilatorja pritisnite gumb, če želite izbrati delovanje z visokim ali nizkim pretokom zraka. Toda funkcija je omejena s pogoji, ki preprečujejo mraz, zato pri določenih pogojih morda ne bo delovala v skladu z nastavljenimi hitrostjo pretoka zraka.
V načinu razvlaževanja gumb ne deluje in ventilator bo prisilno izbral delovanje pri nizki hitrosti pretoka zraka.
- 6: **Gumb za časovnik:**
Kadar je naprava vklopljena, pritisnite gumb, da zaprete časovnik. Kadar je naprava izklopljena, pritisnite gumb, da odprete časovnik.
Ko simbol za časovnik utripa, pritisnite gumb ter pritisnite gumb za navzgor in navzdol, da izberete želeno časovno vrednost.
Časovne vrednosti so lahko nastavljene med 1 in 24 urami, vrednost pa je mogoče nastaviti navzgor ali navzdol v korakih po eno uro.
- 7: **Samodejno nihanje**
V primeru zagona pritisnite ta gumb za upravljanje vklopa in izklopa samodejnega nihanja.

2. Navodila za delovanje daljinskega upravljalnika
Plošča daljinskega upravljalnika je takšna:



Navodila za ključno delovanje visoko kakovostnega daljinskega upravljalnika so naslednja:

1. Napajanje: pritisnite , če želite napravo vklopiti ali izklopiti.
2. Časomer: za nastavitev časovnika pritisnite gumb .
3. Navzdol: pritisnite gumb  za znižanje nastavljene vrednosti temperature in časa.
4. Način: pritisnite gumb  za preklapljanje med načinom hlajenja, ventilatorja in razvlaževanja.
5. Navzgor: pritisnite gumb  za zvišanje nastavljene vrednosti temperature in časa.
6. Ventilator: pritisnite gumb , da izberete visoko ali nizko hitrost pretoka zraka.
7. Način spanja: pritisnite gumb  za vklop načina spanja.

IV. Funkcija zaščite

3.1. Funkcija zaščite pred zmrzaljo

Če je v načinu hlajenja, razvlaževanja ali ekonomičnem načinu varčevanja z energijo temperatura izpušne cevi prenizka, bo naprava samodejno vstopila v stanje zaščite. Če se temperatura izpušne cevi dvigne na določeno temperaturo,

se lahko naprava samodejno vrne v normalno delovanje.

3.2. Funkcija zaščite pred izlivanjem

Ko količina vode v posodi za vodo preseže opozorilno raven, bo naprava samodejno oddala alarm in zasvetila bo indikatorska lučka »FULL«. Takrat morate odtočno cev, priključeno na napravo ali izhodno odprtino za vodo, premakniti v odtočni kanal oziroma drugo območje odtoka ter izprazniti vodo (za podrobnosti glejte razdelek *Navodila za odtok* ob koncu tega poglavja). Ko vodo izpraznite, se bo naprava samodejno vrnila v izvorno stanje.

3.3. Samodejno odmrzovanje (to funkcijo imajo modeli za hlajenje): Naprava ima funkcijo samodejnega odmrzovanja. Odmrzovanje je mogoče doseči s štirismernim obračanjem ventilov.

3.4. Funkcija zaščite kompresorja

Da bi podaljšali življenjsko dobo kompresorja, ima funkcijo zaščite s 3-minutnim zamikom zagona po izklopu kompresorja.

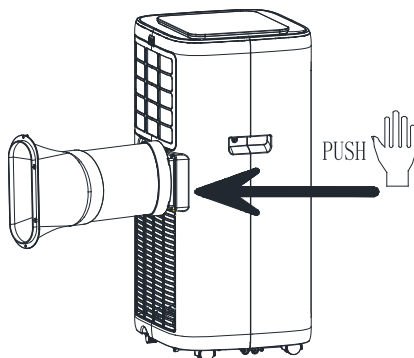
V. Namestitev in nastavitve

1. Namestitev

Opozorilo: pred uporabo mobilne klimatske naprave naj bo ta vsaj dve uri v pokončnem položaju.

Klimatsko napravo lahko enostavno premikate po prostoru. Med premikanjem poskrbite, da je klimatska naprava v pokončnem položaju in da se nahaja na ravni površini. Klimatske naprave ne namestite in ne uporabljajte v kopalnici ali drugih vlažnih okoljih.

1.1 Namestite sklop ogrevalne cevi (kot je prikazano na sliki 1).



Slika 1

1) Izvlecite sklop zunanega priključka in sklop izpušne cevi ter odstranite plastični vrečki.

2) Sklop ogrevalne cevi (konec izpušnega stikališča) vstavite v režo za prezračevanje na hrbtni plošči (potisnite levo) in dokončajte sestavljanje (kot je prikazano na sliki 1).

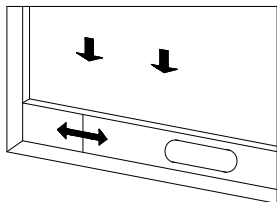
1.2 Nameščanje komponent okenske tesnilne plošče

Okno odprite do polovice ter na okno namestite okensko tesnilno ploščo (kot je prikazano na

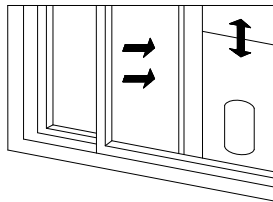
slikah 2 in 3). Komponente je mogoče namestiti vodoravno ali navpično. Različne komponente okenske tesnilne plošče povlecite, da se odprejo, nastavite njihovo velikost odprtine, da bosta oba konca sklopa v stiku z okenskim okvirjem ter pritrdite različne komponente sklopa. 1.2 Namestite sklop okenske tesnilne plošče.

Opombe: 1) Raven konec stikališč izpušne cevi se mora zaskočiti na mesto.

2) Cev ne sme biti ukrivljena oziroma imeti prevelikega zavoja (več kot 45°).
Prezračevalna odprtina izpušne cevi ne sme biti blokirana.



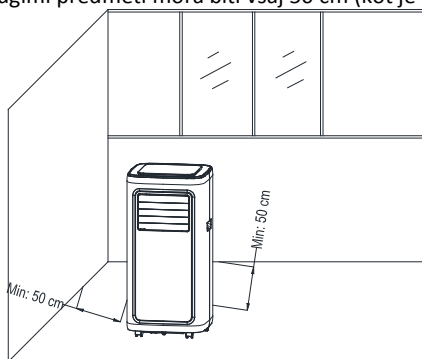
Slika 2



Slika 3

1.3 Namestitev ohišja

1) Napravo skupaj z nameščeno ogrevalno cevjo in priključki premaknite o oknu. Razdalja med ohišjem in stenami oziroma drugimi predmeti mora biti vsaj 50 cm (kot je prikazano na sliki 4).

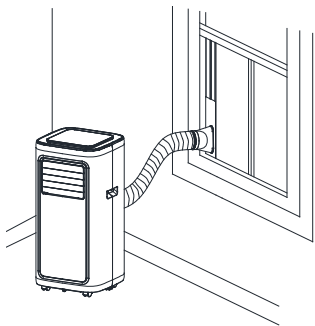


Slika 4

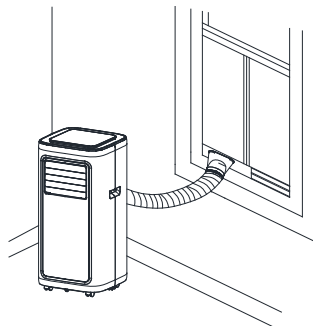
Raztegnite izpušno cev in raven konec stikališč izpušne cevi potisnite v odprtino sklopa okenske tesnilne plošče (kot je prikazano na slikah 5 in 6).

Opombe: 1. Raven konec stikališč izpušne cevi se mora zaskočiti na mesto.

2. Cev ne sme biti ukrivljena oziroma imeti prevelikega zavoja (več kot 45°).
Prezračevalna odprtina izpušne cevi ne sme biti blokirana.



Slika 5



Slika 6

Pomembno opozorilo:

Dolžina izpušne cevi mora biti 280~1.500 mm in ta dolžina je odvisna od specifikacij klimatske naprave. Ne uporabljajte podaljševalnih cevi oziroma cevi ne nadomeščajte z drugačnimi cevmi, saj lahko to povzroči okvaro. Izpušna cev ne sme biti blokirana, v nasprotnem primeru lahko pride do pregrevanja.

VI. Navodila za odtok

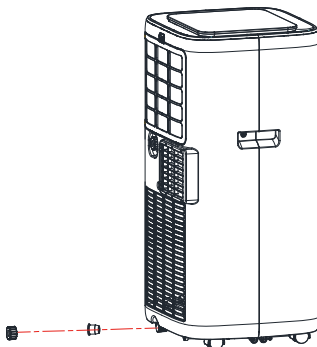
Ta naprava ima dva načina odtoka: ročni in neprekinjeni odtok.

Ročni odtok:

Ko se naprava ustavi, ker je posoda z vodo polna, izklopite napajanje naprave ter izvlecite električni vtič.

Opombe: napravo previdno premaknite, da ne boste razlili vode v posodi za vodo na dnu ohišja.

Posodo za vodo postavite pod stransko izhodno odprtino za vodo na zadnji strani ohišja. Odvijte odtočni pokrov in izvlecite čep za vodo, voda bo nato samodejno stekla v posodo za vodo.



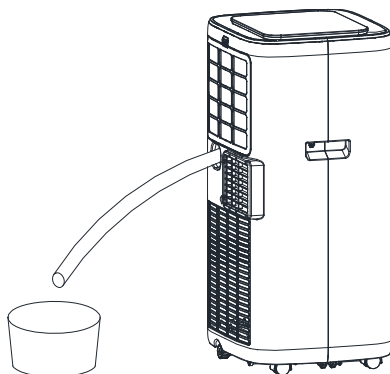
- Opombe:
- 1) Odtočni pokrov in čep za vodo ustrezno shranite. Med odtekanjem se lahko ohišje rahlo nagne nazaj. Če posoda za vodo, v katero se odteka voda, ne more držati vse vode še preden se napolni, v izhod za vodo čimprej vtaknite čep za vodo, da preprečite razlivanje vode po tleh ali preprogi. Ko vodo izpraznite, ponovno namestite čep za vodo in privijte odtočni pokrov.

Neprekinjeni odtok (izbirno) (na voljo samo v načinu razvlaževanja), kot je prikazano na sliki:

Odvijte odtočni pokrov in odstranite čep za vodo.

Odtočno cev namestite v izhodno odprtino za vodo.

Odtočno cev priključite na vedro.



VII. Vzdrževanje

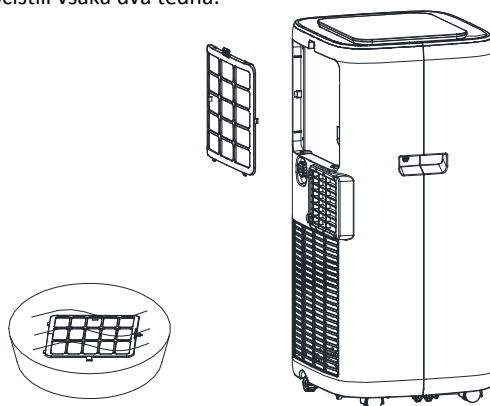
Čiščenje: pred čiščenjem in vzdrževanjem izklopite napravo in izvlecite vtič.

Čiščenje površine

Površino naprave očistite z mokro in mehko krpo. Ne uporabljajte kemikalij, kot so benzen, alkohol, bencin itd. V nasprotnem primeru boste poškodovali površino klimatske naprave ali pa celo celotno napravo.

Čiščenje filtrirnega zaslona

Če je filtrirni zaslon zamašen s prahom in je učinkovitost klimatizacije zmanjšana, poskrbite, da boste filtrirni zaslon očistili vsaka dva tedna.



Čiščenje okvirja zgornjega filtrirnega zaslona

S pomočjo izvijača odvijte en vijak, ki je pritrjen s filtrirno mrežico EVA, in hrbtno ogrodje, nato izvlecite filtrirno mrežico EVA.

Filtrirni zaslon EVA potopite v toplo vodo, v katero ste dodali nevtravno čistilno sredstvo (približno 40 °C/104 °F), ter ga izperite do čistega, nato ga posušite v senci.

VIII. Shranjevanje enote

- 1: Odvijte odtočni pokrov, izvlecite vtič za vodo in vodo iz posode za vodo izpraznite v druge posode za vodo ali pa ohišje neposredno nagnite, da vodo izpraznite v druge posode.
- 2: Vključite napravo in jo nastavite v način ventilacije z nizko hitrostjo pretoka zraka. To stanje ohranajte, dokler se cev ne posuši, tako da bo notranost ohišja suha, s čimer boste preprečili nastajanje plesni.
- 3: Izklopite napravo, izvlecite električni vtič ter napajalni kabel ovijte okoli temu namenjenega mesta. Namestite čep za vodo in odtočni pokrov.
- 4: Odstranite izpušno cev in jo ustrezno shranite.
- 5: Klimatsko napravo pokrijte s plastično vrečko. Klimatsko napravo postavite na suho mesto. Hranite jo izven dosega otrok in sprejmite ukrepe za nadzor prahu.
- 6: Iz daljinskega upravljalnika odstranite baterije ter jih ustrezno shranite.

Opomba: poskrbite, da bo ohišje shranjeno na suhem mestu in ustrezno shranite komponente naprave.

IX. Odpravljanje težav

1. Informacije o servisiranju

1) Preverjanja območja

Pred začetkom del na sistemih, ki vsebujejo vnetljiva hladilna sredstva, morate opraviti varnostna preverjanja, da zagotovite čimbolj zmanjšano tveganje za vžig. Za popravilo sistema hlajenja morate pred pričetkom del na sistemu poskrbeti za izpolnjevanje naslednjih previdnostnih ukrepov.

2) Postopek dela

Delo se izvaja v okviru nadzorovanega postopka, s čimer se zmanjša nevarnost, da bi bili med izvajanjem del prisotni vnetljivi plini ali hlapi.

3) Splošno delovno območje

Vse vzdrževalno osebje in drugi delavci, ki delajo na lokalnem območju, morajo biti poučeni o izvajanem delu. Izogibajte se delu v zaprtih prostorih. Območje okrog delovnega prostora naj bo ločeno. Zagotovite varnost območja, tako da poskrbite za nadzor nad vnetljivimi snovmi.

4) Preverjanje prisotnosti hladilnega sredstva

Pred začetkom in med izvajanjem del preverjajte območje z ustreznim detektorjem za uhajanje hladilnega sredstva, s čimer zagotovite, da se tehnik zaveda potencialno vnetljive atmosfere. Uporabljena oprema za ugotavljanje uhajanja mora biti primerna za uporabo z vnetljivimi hladilnimi sredstvi, tj. se ne iskri, je ustrezno zatesnjena ali sama po sebi varna.

5) Prisotnost aparata za gašenje

Če se na hladilni opremi ali z njo povezanih komponentah izvajajo dela, pri katerih je prisotna vročina, mora biti na voljo ustrezna gasilna oprema. V bližini imejte pripravljen gasilni aparat na suh prah ali CO².

6) Brez virov vžiga

Pri delih na hladilnem sistemu, ki vključujejo izpostavljenost cevi, ki vsebuje ali je vsebovala vnetljivo hladilno sredstvo, ne sme noben delavec uporabljati virov vžiga tako, da bi lahko povzročil nevarnost požara ali eksplozije. Vsi potencialni viri vžiga, med drugim kajenje, morajo biti dovolj oddaljeni od mesta izvajanja postopkov postavitve, popravil, odstranjevanja in

odlaganja med odpadke, med katerimi lahko pride do uhajanja vnetljivega hladilnega sredstva v okolico. Pred začetkom izvajanja del pregledite območje okrog opreme in zagotovite, da ni nevarnosti vnetljivosti ali vžiga. Obesite znake za prepoved kajenja.

7) Prezračevano območje

Zagotovite, da je območje na prostem ali da ga vsaj zadosti prezračite, preden odprete sistem ali začnete izvajati dela, pri katerih je prisotna vročina. Določena stopnja prezračevanja mora biti zagotovljena tudi med samim izvajanjem del. Prezračevanje poskrbi za to, da se hladilno sredstvo, ki utegne uiti iz sistema, varno razprši in po možnosti odstrani v zunanje ozračje.

8) Preverjanje hladilne opreme

Če menjate električne komponente, morajo te ustrezati namenu in ustreznim specifikacijam. Ves čas morate upoštevati proizvajalčeva navodila za vzdrževanje in popravila. Če ste v dvomih, se za pomoč obrnite na tehnični oddelek proizvajalca.

Pri inštalacijah, v katerih se uporabljajo vnetljiva hladilna sredstva, se preverja naslednje:

- polnilna količina hladilnega sredstva je v skladu z velikostjo prostora, v katerem so nameščene komponente, ki vsebujejo hladilno sredstvo;
- naprave za prezračevanje in izhodne odprtine ustrezno delujejo in niso ovirane;
- če uporabljate neposreden hladilni krogotok, preverite sekundarni krogotok glede morebitne prisotnosti hladilnega sredstva;
- oznake na opremi so vidne in čitljive; oznake in znake, ki niso čitljivi, popravite;
- hladilna cev ali komponente so nameščene tako, da ni verjetno, da bi bile izpostavljene snovem, ki bi lahko povzročile korozijo komponent, ki vsebujejo hladilno sredstvo, razen če te komponente niso izdelane iz materialov, ki so sami po sebi odporni na korozijo ali so pred njo ustrezno zaščiteni.

9) Preverjanje električnih naprav

Popravila in vzdrževalna dela na električnih komponentah vključujejo začetne varnostne preglede in postopke za preverjanje komponent. Če je prisotna napaka, ki bi lahko ogrozila varnost, sistema ne priklaplajte na električno napajanje, dokler napake ne odpravite. Če napake ne morete odpraviti takoj, naprava pa mora delovati, poskrbite za ustrezno začasno rešitev. To je treba sporočiti lastniku opreme, da obvesti vse zadevne strani.

Pri začetnih varnostnih pregledih se preverja:

- ali so kondenzatorji razelektreni: to se naredi na varen način, da se prepreči možnost iskenja;
- da električne komponente in napeljava, ki so pod napetostjo, med polnjenjem, zajemanjem hladilnega sredstva ali čiščenjem sistema niso izpostavljene;
- da je zagotovljena stalna ozemljitev.

Popravila na zatesnjenih komponentah

1) Pri popravilih na zatesnjenih komponentah morate opremo, na kateri izvajate dela, izključiti iz vseh virov električnega napajanja, preden z nje odstranite zatesnjene pokrove in podobno. Če je nujno potrebno, da je oprema med popravilom priključena na električno napajanje, mora biti na najbolj kritičnem mestu nameščen sistem za neprekinjeno ugotavljanje uhajanja, ki opozori na potencialno nevarno situacijo.

2) Zlasti pozorni bodite na naslednje točke, da zagotovite, da pri delu na električnih komponentah ohišja ne spremenite tako, da bi okrnili stopnjo zaščite.

To vključuje poškodbo kablov, preveliko število priključkov, priključke, ki niso v skladu z

originalnimi specifikacijami, poškodbe tesnil, nepravilno namestitev čepov itd.

Zagotovite, da je naprava trdno nameščena.

Zagotovite, da tesnila ali tesnilni materiali niso tako obrabljeni, da ne služijo več svojemu namenu, tj. preprečevanju vdora vnetljivih atmosfer. Nadomestni deli morajo biti v skladu s specifikacijami proizvajalca.

OPOMBA: uporaba silikonskih tesnil lahko zmanjša učinkovitost nekaterih vrst opreme za ugotavljanje uhajanja. Komponent, ki so same po sebi varne, ni treba izolirati pred izvajanjem del na njih.

3. Popravilo komponent, ki so same po sebi varne

V tokokrogu ne uporabljajte nobenih trajnih induktivnih ali kapacitivnih obremenitev, ne da bi zagotovili, da to ne bo preseglo dovoljene napetosti in toka, ki sta dovoljena za opremo v uporabi.

Komponente, ki so same po sebi varne, so edina vrsta komponent, na katerih je mogoče opravljati dela, kadar so pod napetostjo v prisotnosti vnetljive atmosfere. Testna naprava mora imeti pravilno oceno.

Komponente nadomestite le z deli, ki jih navede proizvajalec. Uporaba drugih delov lahko povzroči vžig hladilnega sredstva v atmosferi zaradi puščanja.

4. Kabli

Zagotovite, da kabli niso izpostavljeni obrabi, koroziji, preveliki obremenitvi, vibracijam, ostrim robovom ali drugim neugodnim razmeram. Preverite tudi učinke staranja ali nenehnih vibracij iz virov, kot so kompresorji ali ventilatorji.

5. Zaznavanje vnetljivih hladilnih sredstev

Za iskanje ali ugotavljanje uhajanja hladilnega sredstva v nobenem primeru ne uporabljajte potencialnih virov vžiga. Ne uporabljajte halogenske svetilke (ali drugih detektorjev z odprtim plamenom).

6. Načini za odkrivanje uhajanja

Naslednji načini za odkrivanje uhajanja veljajo za sprejemljive za vse sisteme, ki vsebujejo vnetljiva hladilna sredstva.

Uporabljajo se lahko električni detektorji uhajanja, ki pa niso nujno dovolj občutljivi za odkrivanje vnetljivih hladilnih sredstev oziroma jih je treba v teh primerih na novo umeriti. (Opremo za ugotavljanje uhajanj umerite v območju, kjer ni hladilnega sredstva.) Zagotovite, da detektor ni potencialen vir vžiga in je primeren za uporabljeno hladilno sredstvo. Oprema za ugotavljanje uhajanja mora biti nastavljena na odstotek spodnje meje vnetljivosti hladilnega sredstva ter kalibrirana glede na uporabljeno hladilno sredstvo, potrjen pa mora biti tudi ustrezen odstotek plina (največ 25 %).

Tekočine za ugotavljanje uhajanja so primerne za uporabo z večino hladilnih sredstev, vendar se je treba izogibati uporabi čistil, ki vsebujejo klor, saj lahko ta reagira s hladilnim sredstvom in na bakrenih ceveh povzroči korozijo.

Če sumite uhajanje, odstranite/ugasnite vse odprte plamene.

Če odkrijete uhajanje hladilnega sredstva, zaradi katerega je potrebno spajkanje, morate celotno hladilno sredstvo odstraniti iz sistema ali ga izolirati (z zapornimi ventili) v delu sistema, ki je

oddaljen od rezervoarja. Pred in med spajkanjem sistem čistiti z dušikom brez kisika.

Odstranjevanje in praznjenje

Pri odpiranju krogotoka hladilnega sredstva za namen popravil – ali kateri koli drug namen – se uporabljajo konvencionalni postopki. Ker pa je treba upoštevati tudi vnetljivost, je pri njih pomembno slediti postopkom dobre prakse. Ravnajte po naslednjem postopku:

- odstranite hladilno sredstvo;
- očistite krogotok z inertnim plinom;
- izpraznite krogotok;
- ponovno očistite krogotok z inertnim plinom;
- odprite krogotok z rezanjem ali spajkanjem.

Hladilno sredstvo, s katerim je bil napolnjen sistem, zajemite v ustrezne jeklenke. Sistem očistite z dušikom brez kisika, da zagotovite varnost enote. Postopek boste morali morda nekajkrat ponoviti. Pri tem opravilu ne uporabljajte stisnjene zraka ali kisika.

Sistem očistite tako, da v njem izničite vakuum, tako da ga polnite z dušikom brez kisika, dokler ne dosežete delovnega tlaka, ga odzračite v atmosfero in nato znižate do vakuuma. Postopek ponavljajte, dokler iz sistema ne odstranite vsega hladilnega sredstva. Pri zadnjem polnjenju z dušikom brez kisika odzračite sistem na atmosferski tlak, da omogočite izvajanje dela. Ta postopek je bistven, če nameravate izvajati spajkalna dela na cevovodu.

Zagotovite, da odvod vakuumske črpalke ni v bližini virov vžiga in da je omogočeno prezračevanje.

Postopki polnjenja

Poleg konvencionalnih postopkov polnjenja morate upoštevati naslednje zahteve.

– Pazite, da pri uporabi polnilne opreme ne pride do kontaminacije različnih hladilnih sredstev. Cevi ali vodi naj bodo čim krajši, da vsebujejo čim manjšo količino hladilnega sredstva.

– Jeklenke morajo biti v pokončnem položaju.

– Zagotovite, da je hladilni sistem ozemljen, preden ga napolnite s hladilnim sredstvom.

– Po končanem polnjenju sistem označite (če ga še niste).

– Bodite izredno previdni, da hladilnega sistema ne napolnite preveč.

Pred ponovnim polnjenjem sistema opravite preskus tlaka z dušikom brez kisika. Po končanem polnjenju in pred začetkom uporabe sistema opravite preskus uhajanja. Pred odhodom z mesta namestitve opravite še en preskus uhajanja.

9. Priprave za prenehanje uporabe

Pred izvedbo tega postopka se mora tehnik v celoti seznaniti z opremo in vsemi njenimi podrobnostmi. Za varen zajem vseh hladilnih sredstev je priporočljivo upoštevanje postopkov dobrih praks. Pred izvedbo opravila odvzemite vzorec olja in hladilnega sredstva, če bo pred ponovno uporabo odstranjenega hladilnega sredstva potrebna analiza. Za izvedbo opravila mora biti zagotovljeno električno napajanje.

a) Seznanite se z opremo in njenim delovanjem.

b) Električno izolirajte sistem.

c) Pred izvedbo postopka zagotovite, da:

- je po potrebi na voljo mehanska oprema za rokovanje z jeklenkami za hladilno sredstvo;
- je na voljo vsa osebna zaščitna oprema in da se pravilno uporablja;
- postopek zajema ves čas nadzoruje usposobljena oseba;

- so oprema za zajem in jeklenke v skladu z ustreznimi standardi.
- d) Če je mogoče, sistem za hladilno sredstvo prečrpajte.
- e) Če vakuum ni mogoč, zagotovite zbiralnik, tako da se lahko hladilno sredstvo odstrani iz različnih delov sistema.
- f) Pred zajemom zagotovite, da je jeklenka nameščena na tehtnici.
- g) Zaženite napravo za zajemanje in ravnajte v skladu z navodili proizvajalca.
- h) Jeklenk ne napolnite preveč. (Ne več kot 80 % količine sredstva.)
- i) Nikoli niti začasno ne presežite največjega delovnega tlaka jeklenke.
- j) Ko so jeklenke pravilno napolnjene in postopek končan, zagotovite, da se jeklenke in oprema nemudoma odstranijo z mesta namestitve in da so vsi zaporni ventili zaprti.
- k) Zajeto hladilno sredstvo se sme uporabiti v drugem hladilnem sistemu samo po predhodnem čiščenju in pregledu.

10. Označevanje

Oprema mora imeti oznako, da je pripravljena za prenehanje uporabe in da v njej ni hladilnega sredstva. Na oznaki morata biti datum in podpis. Poskrbite, da so na opremi nameščene oznake, ki navajajo, da oprema vsebuje vnetljivo hladilno sredstvo.

11. Zajem hladilnega sredstva

Pri odstranjevanju hladilnega sredstva iz sistema, bodisi za izvedbo popravil ali priprav za prenehanje uporabe, je priporočljivo upoštevanje postopkov dobrih praks za varno odstranitev vseh hladilnih sredstev.

Pri prenosu hladilnega sredstva v jeklenke zagotovite, da so uporabljene samo ustrezne jeklenke za zajem hladilnega sredstva. Poskrbite za ustrezno število jeklenk, potrebnih za shranitev celotne količine hladilnega sredstva iz sistema. Vse jeklenke, ki bodo uporabljene, morajo biti zasnovane za zajeto hladilno sredstvo in označene zanj (tj. posebne jeklenke za zajem hladilnega sredstva). Jeklenke morajo biti opremljene z razbremenilnim ventilom in povezanimi zapornimi ventili v brezhibnem stanju. Prazne jeklenke za zajem hladilnega sredstva so pred zajemom izpraznjene in po možnosti ohlajene.

Oprema za zajem mora biti v brezhibnem stanju in vsebovati navodila v zvezi z razpoložljivo opremo ter mora biti primerna za zajem vnetljivih hladilnih sredstev. Poleg tega mora biti na voljo komplet umerjenih tehtnic v brezhibnem stanju. Cevi morajo biti opremljene s tesnečimi odklopnimi spojkami v brezhibnem stanju. Pred uporabo naprave za zajem preverite, ali je v zadovoljivem delovnem stanju in ustrezno vzdrževana ter ali so z njo povezane električne komponente zatesnjene, da v primeru uhajanja hladilnega sredstva ne more priti do vžiga. Če ste v dvomih, se posvetujte s proizvajalcem.

Zajeto hladilno sredstvo v ustrezni jeklenki vrnite dobavitelju in priskrbite potrdilo o predaji odpadkov. Ne mešajte hladilnih sredstev v enotah za zajem, zlasti ne v jeklenkah.

Če morate odstraniti kompresorje ali olja kompresorjev, morajo biti v zadostni meri izpraznjeni, s čimer se zagotovi, da vnetljivo hladilno sredstvo ne ostane v mazivu. Kompresor morate izprazniti, preden ga vrnete dobavitelju. Postopek praznjenja smete pospešiti samo z električnim ogrevanjem telesa kompresorja. Ko iz sistema iztočite olje, ga previdno odstranite.

Parametri varovalke naprave

Tip: 5ET ali SMT Napetost: 220-240 V~50Hz Tok: 3,15 A Nazivni vhod: 792W

Shranjevanje enote:

- 1: Odvijte odtočni pokrov, izvlecite vtič za vodo in vodo iz posode za vodo izpraznite v druge posode za vodo ali pa ohišje neposredno nagnite, da vodo izpraznite v druge posode.
 - 2: Vključite napravo in jo nastavite v način ventilacije z nizko hitrostjo pretoka zraka. To stanje ohranjajte, dokler se cev ne posuši, tako da bo notranjost ohišja suha, s čimer boste preprečili nastajanje plesni.
 - 3: Izklopite napravo, izvlecite električni vtič ter napajalni kabel ovijte okoli temu namenjenega mesta. Namestite čep za vodo in odtočni pokrov.
 - 4: Odstranite izpušno cev in jo ustrezno shranite.
 - 5: Klimatsko napravo pokrijte s plastično vrečko. Klimatsko napravo postavite na suho mesto. Hranite jo izven dosega otrok in sprejmite ukrepe za nadzor prahu.
 - 6: Iz daljinskega upravljalnika odstranite baterije ter jih ustrezno shranite.
- Opomba:** poskrbite, da bo ohišje shranjeno na suhem mestu in ustrezno shranite komponente naprave.

IX. Odpravljanje težav

Klimatske naprave ne popravljajte ali razstavljajte sami. Nepooblaščen popravo izniči veljavnost garancije in lahko povzroči poškodbe uporabnikov ali njihove lastnine.

Težave	Razlogi	Rešitve
Klimatska naprava ne deluje.	Ni električne napetosti.	Ko napravo priključite v električno vtičnico, jo vklopite.
	Indikator preliivanja prikazuje napis »FL«.	Iz notranjosti izpraznite vodo.
	Temperatura v prostoru je prenizka ali previsoka.	Priporočamo, da napravo uporabljate pri temperaturi 7–35 °C (44–95 °F).
	V načinu hlajenja je sobna temperatura nižja od nastavljene temperature. V načinu ogrevanja je sobna temperatura višja od nastavljene.	Spremenite nastavljeno temperaturo.
	V načinu razvlaževanja je temperatura okolice nizka.	Naprava se nahaja v prostoru, kjer je temperatura višja od 17 °C (62 °F).
	Naprave se nahaja na neposredni sončni svetlobi.	Zagrnite zaveso.

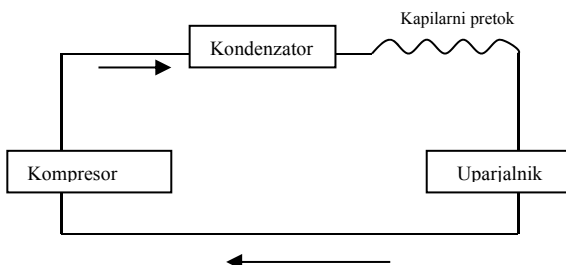
Učinek hlajenja ni dober.	Vrata ali okna so odprta; v prostoru je veliko ljudi oziroma v primeru načina hlajenja obstajajo drugi viri vročine.	Zaprte vrata in okna ter dodajte novo klimatsko napravo.
	Filtrirni zaslon je umazan.	Filtrirni zaslon očistite ali zamenjajte.
	Vhodna ali izhodna odprtina za zrak je blokirana.	Odstranite ovire.
Močan hrup	Klimatska naprava ni nameščena na ravni površini.	Klimatsko napravo postavite na ravno in trdno površino (da zmanjšate hrup).
Kompresor ne deluje.	Zažene se zaščita pred pregrevanjem.	Počakajte 3 minute, da se temperatura zniža in nato ponovno zaženite napravo.
Daljinski upravljalnik ne deluje.	Razdalja med napravo in daljinskim upravljalnikom je prevelika.	Daljinski upravljalnik približajte klimatski napravi in ga neposredno usmerite proti sprejemniku za daljinski upravljalnik.
	Daljinski upravljalnik ni poravnán s smerjo sprejemnika za daljinski upravljalnik.	
	Baterije so prazne.	Zamenjajte baterije.
Izpiše se »E1«.	Senzor za temperaturo cevi je nenormalen.	Preverite senzor za temperaturo cevi in z njim povezano vezje.
Izpiše se »E2«.	Senzor za sobno temperaturo je nenormalen.	Preverite senzor za sobno temperaturo in z njim povezano vezje.

Opomba: če se pojavi težava, ki ni navedena v tabeli, oziroma priporočena rešitev ne deluje, se obrnite na profesionalni servis.

X. Dodatek

Shematski diagram za klimatsko napravo

(Specifični tehnični parametri naprave so predmet tipske ploščice na izdelku.)



Ta oznaka pomeni, da v EU izdelka ni dovoljeno zavreči skupaj z ostalimi gospodinjskimi odpadki. Ustrezno reciklirajte izdelek, da preprečite morebitno škodo za okolje ali

tveganje za zdravje ljudi zaradi nenadzorovanega odlaganja izdelka kot odpadka ter da spodbujate trajnostno ponovno uporabo surovin iz materialov. Uporabljeni izdelek oddajte na ustrezno zbirno mesto ali pa se obrnite na prodajalca, pri katerem ste izdelek kupili. Vaš prodajalec bo uporabljeni izdelek sprejel in ga oddal okolju prijaznemu centru za reciklažo.

			26507950	26506966
Opis	Simbol	Enota	Vrednost	Vrednost
Nazivna učinkovitost hlajenja	<i>P rated c</i>	<i>kW</i>	2,06	2,06
Nazivni izkoristek ogrevanja	<i>P rated</i>	<i>kW</i>	-	-
Nazivna poraba energije za hlajenje	<i>P EER</i>	<i>kW</i>	0,792	0,792
Nazivna poraba energije za ogrevanje	<i>P COP</i>	<i>kW</i>	-	-
Indeks energetske učinkovitosti za hlajenje	<i>EERd</i>	-	2,60	2,60
Indeks energetske učinkovitosti za ogrevanje	<i>COPd</i>	-	-	-
Poraba energije v termostatu brez modulov	<i>P TO</i>	<i>W</i>	-	-
Poraba energije v stanju pripravljenosti	<i>P SB</i>	<i>W</i>	1	1
Poraba električne energije klimatskih naprav				
kanal	<i>SD: Q SD</i> <i>DD: Q DD</i>	<i>SD: kWh/h</i> <i>DD: kWh/a</i>	0,792 -	0,792 -
-tvo -kanal (hlajenje)				
Raven zvočne moči	<i>L WA</i>	<i>dB (A)</i>	65	65
Potencial globalnega segrevanja	<i>GWP</i>	<i>kg</i> <i>równoważ</i> <i>ni-ków</i> <i>CO2</i>	3	3
Podatki o podjetju	BAHAG AG Gutenbergstr. 21 68167 Mannheim Germany			