

TECH

Denominación: **FIJACIONES PARA FALSOS TECHOS**

Códigos: CABA, CAPA, TALA, VRSE, MAHE, MARE, MARI, PCU, PFZN, PFA4, ABTA, ABTAB, ABTA2, ABTG,ESDR,ESDA2, RVZN, RVA2,ABFP, ABFC, CA...

Referencia: **FT TECH-es**

Fecha: **07/05/19**

Revisión: **10**

Página: **1 de 24**



CA-BA



TALA



MAHE



PCU



CA-PA



VR-SE



MARE / MARI



PF-ZN / PF-A4



**AB-TA / AB-TA A2
/ AB-TA B**



AB-TG



ES-DR / ES-DA2



RV-ZN



RV-A2



AB-TR



TM-VR



AB-FP



AB-FC



AB-PM7

CARACTERÍSTICAS

- Versatilidad en métricas y componentes
- Pletina de cuelgue con doble taladro para una mejor instalación.
- Manguitos de unión de varillas para aplicación de grandes recorridos (locales comerciales, etc.)
- Distintas soluciones de fijación al techo: palomillas, tacos de latón, cabezas basculantes.
- Acabados en cincado, galvanizado o inoxidable (según elementos)

EJEMPLOS DE APLICACIÓN

MATERIAL BASE



Fijación de elementos a falsos techos, escayolas o ladrillos de hormigon hueco

TECH

Denominación: **FIJACIONES PARA FALSOS TECHOS** Códigos: **CABA, CAPA, TALA, VRSE, MAHE, MARE, MARI, PCU, PFZN, PFA4, ABTA, ABTAB, ABTA2, ABTG, ESDR, ESDA2, RVZN, RVA2, ABFP, ABFC, CAPA, CAPA2, CAPA3, CAPA4**

Referencia: **FT TECH-es** Fecha: **07/05/19** Revisión: **10** Página: **2 de 24**

1. GAMA

ITEM	DENOMINACION	FOTO	MATERIAL	RECURRIMIENTO
1	CA-BA		Acero EN10130-DC01+A-m	Cincado ≥5µm ISO 4042 A2J
2	CA-PA		Acero SAE 1010	Cincado ≥5µm ISO 4042 A2J
3	TALA		Latón T-0T58 Pb UNI 5705	Latón
4	VR-SE		Acero clase 4.8 ISO 898-1	Cincado ≥5µm ISO 4042 A2J
5	MAHE		Acero SAE J403 1008	Cincado ≥5µm ISO 4042 A2J
6	MARE		Acero SAE J403 1008	Cincado ≥5µm ISO 4042 A2J
7	MARI		Acero A2-70 UNE-EN ISO 3506-1	Acero A2-70
8	PCU		Acero EN10142-DX51D+Z140-M-B-O	Cincado ≥5µm ISO 4042 A2J
9	ES-DR		Acero SAE J403 1008	Cincado ≥5µm ISO 4042 A2J
10	ES-DA2		Acero A2-70 UNE-EN ISO 3506-1	Acero A2-70
11	AB-TA		Acero clase 5.6 ISO 898-1	Cincado ≥5µm ISO 4042 A2J
12	AB-TA B		Acero clase 5.6 ISO 898-1	Bicromatado ≥5µm ISO 4042 A2J
13	AB-TA A2		Acero A2-70 UNE-EN ISO 3506-1	Acero A2-70
14	AB-TG		Acero SAE J403 1023	Cincado ≥5µm ISO 4042 A2J
15	PF-ZN		Acero S235R	Cincado ≥5µm ISO 4042 A2J
16	PF-A4		Acero A4-70 UNE-EN ISO 3506-1	Acero A4-70
17	RV-ZN		Acero clase 4.8 ISO 898-1	Cincado ≥5µm ISO 4042 A2J
18	RV-A2		Acero A2-70 UNE-EN ISO 3506-1	Acero A2-70
19	AB-TR		Acero C1008	Cincado ≥5µm ISO 4042 A2J
20	AB-FP		Acero C1008	Cincado ≥5µm ISO 4042 A2J
21	AB-FC		Acero C1008	Cincado ≥5µm ISO 4042 A2J
22	AB-PM7		Acero Q195	Cincado ≥5µm ISO 4042 A2J
23	TM-VR		Acero C1008	Cincado ≥5µm ISO 4042 A2J

TECH

Denominación: **FIJACIONES PARA FALSOS TECHOS**

Códigos: CABA, CAPA, TALA, VRSE, MAHE, MARE, MARI, PCU, PFZN, PFA4, ABTA, ABTAB, ABTA2, ABTG,ESDR,ESDA2, RVZN, RVA2,ABFP, ABFC, CAPA, CAPA2, CAPA3, CAPA4

Referencia: **FT TECH-es**

Fecha: **07/05/19**

Revisión: **10**

Página: **3 de 24**

1. CA-BA

Cabeza basculante



Propiedades



Acero



Recubrimiento
cincado



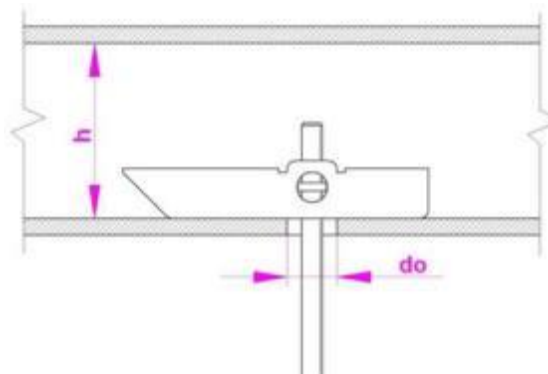
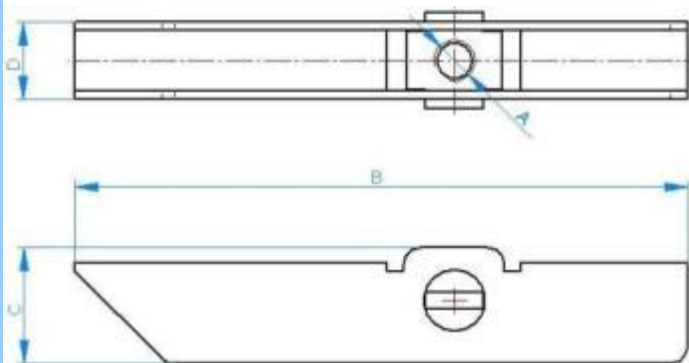
Patentado

Dimensiones

CODIGO		CABA004	CABA005	CABA006	CABA008
A: Ø rosca	[mm]	M4	M5	M6	M8
B: longitud total	[mm]	65	65	70	80
C: Altura	[mm]	10.7	10.7	12.0	16.8
D: anchura	[mm]	7.7	7.7	9.0	12.2
Varilla roscada		975ZM04	975ZM05	975ZM06	975ZM08

Datos de Instalación

CODIGO		CABA004	CABA005	CABA006	CABA008
d0: diámetro broca	[mm]	14	14	16	20
h: profundidad cavidad ≥	[mm]	70	70	75	85
Carga a tracción recomendada(N _{recom})	[N]	250	300	350	450



TECH

Denominación: **FIJACIONES PARA FALSOS TECHOS**

Códigos: CABA, CAPA, TALA, VRSE, MAHE, MARE, MARI, PCU, PFZN, PFA4, ABTA, ABTAB, ABTA2, ABTG,ESDR,ESDA2, RVZN, RVA2,ABFP, ABFC, CAPA, ABTA, ABTAB, ABTA2, ABTG,ESDR,ESDA2, RVZN, RVA2,ABFP, ABFC, CAPA, ABTA, ABTAB, ABTA2, ABTG,ESDR,ESDA2, RVZN, RVA2,ABFP, ABFC

Referencia: **FT TECH-es**

Fecha: **07/05/19**

Revisión: **10**

Página: **4 de 24**

2. CA-PA

Cabeza palomilla



Propiedades



Acero



Recubrimiento
cincado



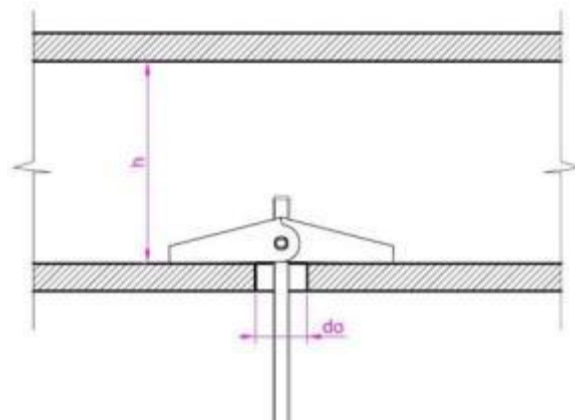
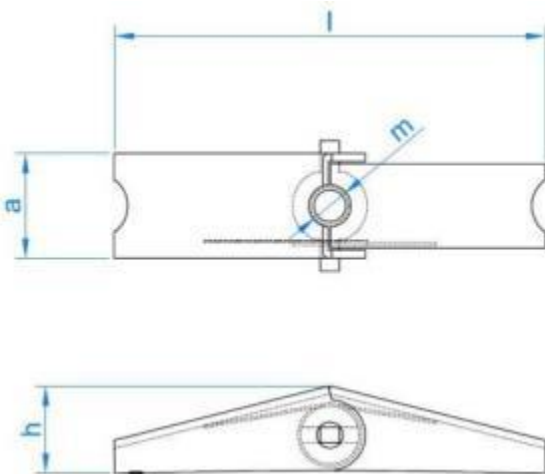
Patentado

Dimensiones

CODIGO		CAPA004	CAPA005	CAPA006	CAPA008
		A: Ø rosca [mm]	M4	M5	M6
B: longitud total [mm]		39	50	55	76
C: Altura [mm]		10	12	14	16
D: anchura [mm]		9	12	15	17
Varilla roscada		975ZM04	975ZM05	975ZM06	975ZM08

Datos de Instalación

CODIGO		CAPA004	CAPA005	CAPA006	CAPA008
		d0: diámetro broca [mm]	12	15	18
h: profundidad cavidad ≥ [mm]		26	33	37	54
Carga a tracción recomendada(N _{recom}) [N]		95	115	130	140



TECH

Denominación: **FIJACIONES PARA FALSOS TECHOS** | Códigos: CABA, CAPA, TALA, VRSE, MAHE, MARE, MARI, PCU, PFZN, PFA4, ABTA, ABTAB, ABTA2, ABTG,ESDR,ESDA2, RVZN, RVA2,ABFP, ABFC, CAPA, VRSE, MAHE, MARE, MARI, PCU, PFZN, PFA4, ABTA, ABTAB, ABTA2, ABTG,ESDR,ESDA2, RVZN, RVA2,ABFP, ABFC

Referencia: **FT TECH-es** | Fecha: **07/05/19** | Revisión: **10** | Página: **5 de 24**

3. TALA

Taco de latón



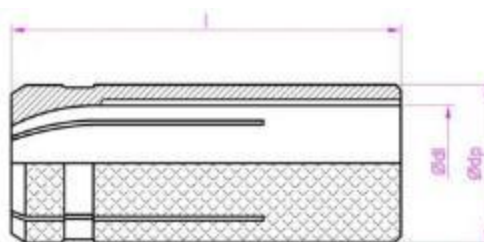
Propiedades



Latón

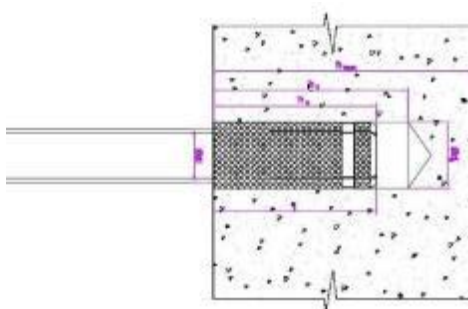
Dimensiones

CODIGO		TALAS32	TALAM04	TALAM05	TALAM06	TALAM08	TALAM10	TALAM12
di: diámetro rosca interior	[mm]	W5/32	M4	M5	M6	M8	M10	M12
dp: diámetro exterior	[mm]	5	5	6	8	10	12	15
l: longitud anclaje	[mm]	16	16	18	23	28	34	38



Datos de Instalación

CODIGO		TALAS32	TALAM04	TALAM05	TALAM06	TALAM08	TALAM10	TALAM12
Ø varilla rosca	[mm]	W5/32	M4	M5	M6	M8	M10	M12
Ø broca taladro	[mm]	5	5	6	8	10	12	15
Profundidad taladro ≥	[mm]	20	20	22	28	33	40	45
Profundidad anclaje ≥	[mm]	16	16	18	23	28	34	38
Profundidad de roscado	[mm]	14	14	16	21	26	32	36
Espesor material base ≥	[mm]	25	25	30	35	40	45	50
Carga tracción recomendada	[N]	600	600	700	1000	1500	2100	3200



TECH

Denominación: **FIJACIONES PARA FALSOS TECHOS**

Códigos: CABA, CAPA, TALA, VRSE, MAHE, MARE, MARI, PCU, PFZN, PFA4, ABTA, ABTAB, ABTA2, ABTG,ESDR,ESDA2, RVZN, RVA2,ABFP, ABFC, CABA, ABTA, ABTA2, ABTG,ESDR,ESDA2, RVZN, RVA2,ABFP, ABFC,

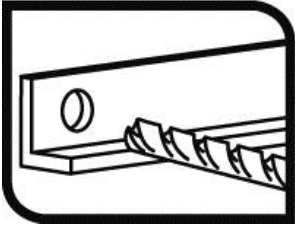
Referencia: **FT TECH-es**

Fecha: **07/05/19**

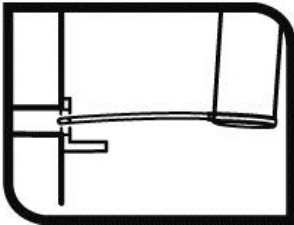
Revisión: **10**

Página: **6 de 24**

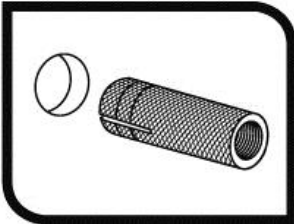
Procedimiento de instalación



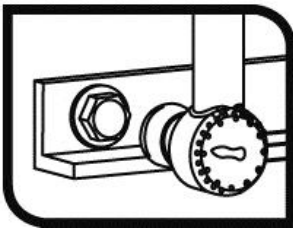
Realizar un taladro en el material base del diámetro y profundidad especificados.



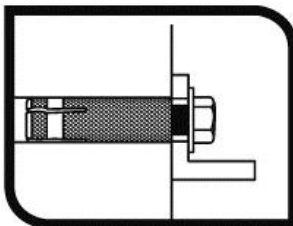
Limpiar el taladro de restos de polvos y fragmentos de taladrado



Insertar el taco de latón en el taladro. Si fuese necesario utilizar el martillo



Roscar la varilla en el taco de latón la profundidad indicada en la tabla. Una profanidad escasa puede dar lugar a una menor resistencia del taco de latón; una profanidad excesiva puede provocar la rotura del taco de latón, incluso sin aplicar ninguna carga



TECH

Denominación: **FIJACIONES PARA FALSOS TECHOS** Códigos: CABA, CAPA, TALA, VRSE, MAHE, MARE, MARI, PCU, PFZN, PFA4, ABTA, ABTAB, ABTA2, ABTG,ESDR,ESDA2, RVZN, RVA2,ABFP, ABFC, CAPA, CAPA2, CAPA3, CAPA4, CAPA5, CAPA6, CAPA7, CAPA8, CAPA9, CAPA10, CAPA11, CAPA12, CAPA13, CAPA14, CAPA15, CAPA16, CAPA17, CAPA18, CAPA19, CAPA20, CAPA21, CAPA22, CAPA23, CAPA24, CAPA25, CAPA26, CAPA27, CAPA28, CAPA29, CAPA30, CAPA31, CAPA32, CAPA33, CAPA34, CAPA35, CAPA36, CAPA37, CAPA38, CAPA39, CAPA40, CAPA41, CAPA42, CAPA43, CAPA44, CAPA45, CAPA46, CAPA47, CAPA48, CAPA49, CAPA50, CAPA51, CAPA52, CAPA53, CAPA54, CAPA55, CAPA56, CAPA57, CAPA58, CAPA59, CAPA60, CAPA61, CAPA62, CAPA63, CAPA64, CAPA65, CAPA66, CAPA67, CAPA68, CAPA69, CAPA70, CAPA71, CAPA72, CAPA73, CAPA74, CAPA75, CAPA76, CAPA77, CAPA78, CAPA79, CAPA80, CAPA81, CAPA82, CAPA83, CAPA84, CAPA85, CAPA86, CAPA87, CAPA88, CAPA89, CAPA90, CAPA91, CAPA92, CAPA93, CAPA94, CAPA95, CAPA96, CAPA97, CAPA98, CAPA99, CAPA100

Referencia: **FT TECH-es** Fecha: **07/05/19** Revisión: **10** Página: **7 de 24**

4. VR-SE

Espárrago separador



Propiedades



Acero



Recubrimiento cincado

Dimensiones

CODIGO		VRSE06020	VRSE06030	VRSE08020	VRSE08030	VRSE10030	VRSE12030
M: \varnothing rosca	[mm]	M6	M6	M8	M8	M10	M12
L: longitud total	[mm]	20	30	20	30	30	30

Plano



5. MAHE

Manguito de conexión hexagonal



Propiedades



Acero

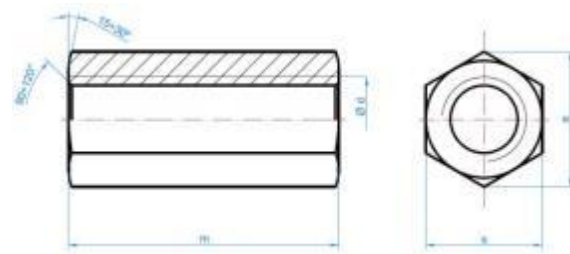


Recubrimiento cincado

Dimensiones

CODIGO		MAE0620	MAE0630	MAE0830	MAE1030	MAE1235	MAE1650	MAE2060
$\varnothing d$: rosca	[mm]	M6	M6	M8	M10	M12	M16	M20
m: longitud total	[mm]	20	30	25	30	35	50	60
s: llave de tuerca		10	10	11	13	17	24	30
Varilla roscada		975ZM06	975ZM06	975ZM08	975ZM10	975ZM12	975ZM16	975ZM20

Plano



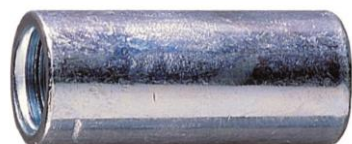
TECH

Denominación: **FIJACIONES PARA FALSOS TECHOS** Códigos: CABA, CAPA, TALA, VRSE, MAHE, MARE, MARI, PCU, PFZN, PFA4, ABTA, ABTAB, ABTA2, ABTG,ESDR,ESDA2, RVZN, RVA2,ABFP, ABFC, CAPA, CAPA2, CAPA3, CAPA4, CAPA5, CAPA6, CAPA7, CAPA8, CAPA9, CAPA10, CAPA11, CAPA12, CAPA13, CAPA14, CAPA15, CAPA16, CAPA17, CAPA18, CAPA19, CAPA20, CAPA21, CAPA22, CAPA23, CAPA24, CAPA25, CAPA26, CAPA27, CAPA28, CAPA29, CAPA30, CAPA31, CAPA32, CAPA33, CAPA34, CAPA35, CAPA36, CAPA37, CAPA38, CAPA39, CAPA40, CAPA41, CAPA42, CAPA43, CAPA44, CAPA45, CAPA46, CAPA47, CAPA48, CAPA49, CAPA50, CAPA51, CAPA52, CAPA53, CAPA54, CAPA55, CAPA56, CAPA57, CAPA58, CAPA59, CAPA60, CAPA61, CAPA62, CAPA63, CAPA64, CAPA65, CAPA66, CAPA67, CAPA68, CAPA69, CAPA70, CAPA71, CAPA72, CAPA73, CAPA74, CAPA75, CAPA76, CAPA77, CAPA78, CAPA79, CAPA80, CAPA81, CAPA82, CAPA83, CAPA84, CAPA85, CAPA86, CAPA87, CAPA88, CAPA89, CAPA90, CAPA91, CAPA92, CAPA93, CAPA94, CAPA95, CAPA96, CAPA97, CAPA98, CAPA99, CAPA100

Referencia: **FT TECH-es** Fecha: **07/05/19** Revisión: **10** Página: **8 de 24**

6. MARE

Manguito de conexión cilíndrico



Propiedades



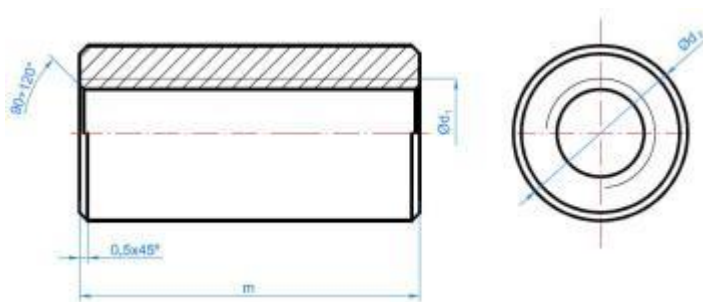
Acero



Recubrimiento cincado

Dimensiones

CODIGO	MAR5322	MAR0420	MAR0620	MAR0630	MAR0825	MAR0830	MAR1030	MAR1235	MAR1650
∅d1: rosca [mm]	W 5/32	M4	M6	M6	M8	M8	M10	M12	M16
m: longitud total [mm]	20	20	20	30	25	30	30	35	50
∅d2: diámetro exterior [mm]	7	7	10	10	11	11	13	15	22
Varilla roscada	-	975ZM04	975ZM06	975ZM06	975ZM08	975ZM08	975ZM10	975ZM12	975ZM16



TECH

Denominación: **FIJACIONES PARA FALSOS TECHOS**

Códigos: CABA, CAPA, TALA, VRSE, MAHE, MARE, MARI, PCU, PFZN, PFA4, ABTA, ABTAB, ABTA2, ABTG,ESDR,ESDA2, RVZN, RVA2,ABFP, ABFC, CAPA, CAPA2, CAPA3, CAPA4, CAPA5, CAPA6, CAPA7, CAPA8, CAPA9, CAPA10, CAPA11, CAPA12, CAPA13, CAPA14, CAPA15, CAPA16, CAPA17, CAPA18, CAPA19, CAPA20, CAPA21, CAPA22, CAPA23, CAPA24, CAPA25, CAPA26, CAPA27, CAPA28, CAPA29, CAPA30, CAPA31, CAPA32, CAPA33, CAPA34, CAPA35, CAPA36, CAPA37, CAPA38, CAPA39, CAPA40, CAPA41, CAPA42, CAPA43, CAPA44, CAPA45, CAPA46, CAPA47, CAPA48, CAPA49, CAPA50, CAPA51, CAPA52, CAPA53, CAPA54, CAPA55, CAPA56, CAPA57, CAPA58, CAPA59, CAPA60, CAPA61, CAPA62, CAPA63, CAPA64, CAPA65, CAPA66, CAPA67, CAPA68, CAPA69, CAPA70, CAPA71, CAPA72, CAPA73, CAPA74, CAPA75, CAPA76, CAPA77, CAPA78, CAPA79, CAPA80, CAPA81, CAPA82, CAPA83, CAPA84, CAPA85, CAPA86, CAPA87, CAPA88, CAPA89, CAPA90, CAPA91, CAPA92, CAPA93, CAPA94, CAPA95, CAPA96, CAPA97, CAPA98, CAPA99, CAPA100

Referencia: **FT TECH-es**

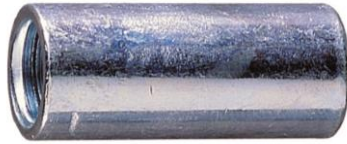
Fecha: **07/05/19**

Revisión: **10**

Página: **9 de 24**

7. MARI

Manguito de conexión cilíndrico inoxidable



Propiedades

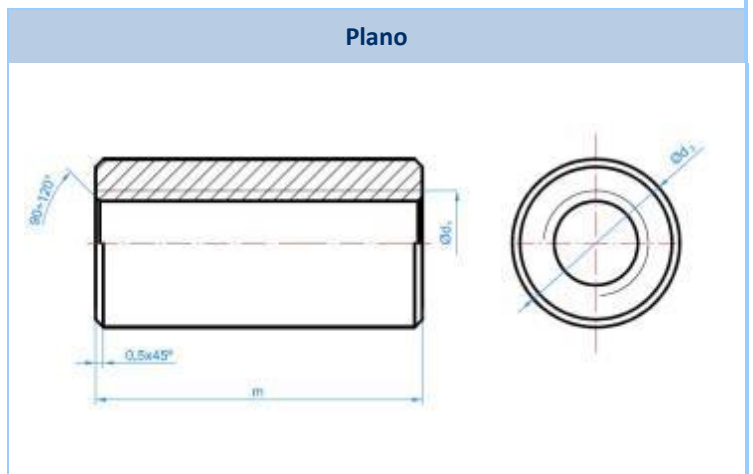


Acero inoxidable A2

Dimensiones

CODIGO		MARI0830	MARI1030
dφ: rosca	[mm]	M8	M10
m: longitud total	[mm]	30	30
φd2: diámetro exterior	[mm]	11	13
Varilla roscada		975A2M10	975A2M10

Plano



8. PCU

Pletina de cuelgue



Propiedades



Acero

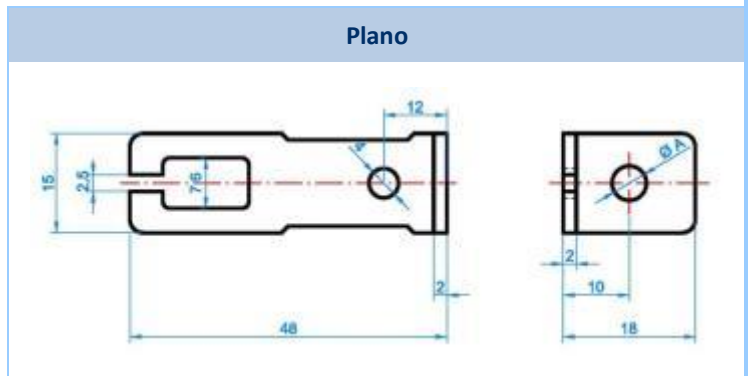


Recubrimiento cincado

Dimensiones

CODIGO		PCU0005	PCU0006
dφ: rosca	[mm]	M8	M10
Varilla roscada		975ZM06	975ZM10

Plano



TECH

Denominación: **FIJACIONES PARA FALSOS TECHOS** Códigos: CABA, CAPA, TALA, VRSE, MAHE, MARE, MARI, PCU, PFZN, PFA4, ABTA, ABTAB, ABTA2, ABTG,ESDR,ESDA2, RVZN, RVA2,ABFP, ABFC, CAPA, CAPA2, CAPA3, CAPA4, CAPA5, CAPA6, CAPA7, CAPA8, CAPA9, CAPA10, CAPA11, CAPA12, CAPA13, CAPA14, CAPA15, CAPA16, CAPA17, CAPA18, CAPA19, CAPA20, CAPA21, CAPA22, CAPA23, CAPA24, CAPA25, CAPA26, CAPA27, CAPA28, CAPA29, CAPA30, CAPA31, CAPA32, CAPA33, CAPA34, CAPA35, CAPA36, CAPA37, CAPA38, CAPA39, CAPA40, CAPA41, CAPA42, CAPA43, CAPA44, CAPA45, CAPA46, CAPA47, CAPA48, CAPA49, CAPA50, CAPA51, CAPA52, CAPA53, CAPA54, CAPA55, CAPA56, CAPA57, CAPA58, CAPA59, CAPA60, CAPA61, CAPA62, CAPA63, CAPA64, CAPA65, CAPA66, CAPA67, CAPA68, CAPA69, CAPA70, CAPA71, CAPA72, CAPA73, CAPA74, CAPA75, CAPA76, CAPA77, CAPA78, CAPA79, CAPA80, CAPA81, CAPA82, CAPA83, CAPA84, CAPA85, CAPA86, CAPA87, CAPA88, CAPA89, CAPA90, CAPA91, CAPA92, CAPA93, CAPA94, CAPA95, CAPA96, CAPA97, CAPA98, CAPA99, CAPA100

Referencia: **FT TECH-es** Fecha: **07/05/19** Revisión: **10** Página: **10 de 24**

9. ES-DR

Esparrago de doble rosca

Propiedades



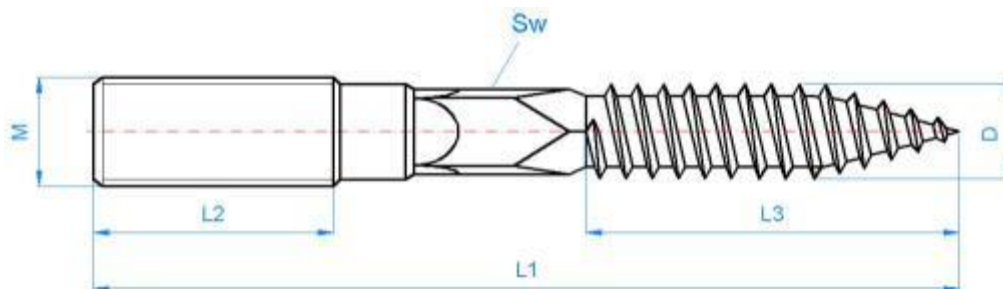
Acero



Recubrimiento cincado

Dimensiones

CODIGO	ØM	L1	ØD	L2	L3	SW	Huella
ESDR06040	M6	38,5 ÷ 40,5	5,75 ÷ 6,05	11 ÷ 13	23 ÷ 25	--	Ranura
ESDR06050		48,5 ÷ 50,5		15 ÷ 17			
ESDR06060		58 ÷ 61		17 ÷ 19	33 ÷ 36		
ESDR06070		68 ÷ 71		25 ÷ 27			
ESDR06080		78 ÷ 81		33 ÷ 35			
ESDR08050	M8	48,5 ÷ 51	6,85 ÷ 7,15	12 ÷ 14	28 ÷ 31	5,85 ÷ 6,00	Hexalobular Tx25
ESDR08060		58,5 ÷ 61		14 ÷ 16			
ESDR08070		68,5 ÷ 71		24 ÷ 26			
ESDR08080		78 ÷ 81		27 ÷ 30	46 ÷ 49		
ESDR08090		88 ÷ 91					
ESDR08100		98 ÷ 101		32 ÷ 35	55 ÷ 59		
ESDR08110		108 ÷ 111		40 ÷ 45			
ESDR08120		118 ÷ 121		48 ÷ 52			
ESDR08130	128 ÷ 131						
ESDR10080	M10	78 ÷ 81	8,75 ÷ 9,15	16 ÷ 20	45 ÷ 48	7,85 ÷ 8,00	Hexalobular Tx25
ESDR10100		98 ÷ 101		22 ÷ 26			
ESDR10110		108 ÷ 111		36 ÷ 40			
ESDR10120		118 ÷ 121		43 ÷ 47			
ESDR10130		128 ÷ 131		48 ÷ 52	55 ÷ 59		
ESDR10140		138 ÷ 141					
ESDR10150		148 ÷ 151					
ESDR10180		178 ÷ 181					
ESDR10200		198 ÷ 201					



TECH

Denominación: **FIJACIONES PARA FALSOS TECHOS**

Códigos: CABA, CAPA, TALA, VRSE, MAHE, MARE, MARI, PCU, PFZN, PFA4, ABTA, ABTAB, ABTA2, ABTG,ESDR,ESDA2, RVZN, RVA2,ABFP, ABFC, CAPA, VRSE, TALA, ABTA2

Referencia: **FT TECH-es**

Fecha: **07/05/19**

Revisión: **10**

Página: **12 de 24**

11. AB-TA

Tirafondo abrazadera cincado



Propiedades



Acero



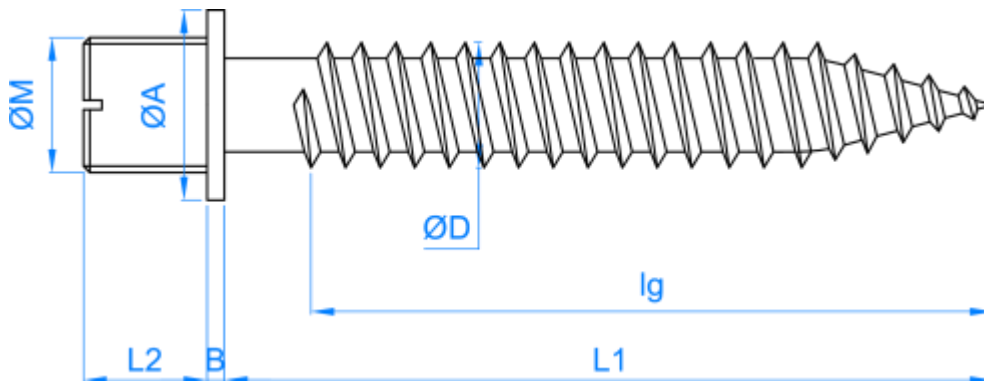
Recubrimiento cincado



Huella Ranurada

Dimensiones

CODIGO	ØM	L1	ØD	L2	B	ØA	lg
ABTA0630	M6	28,95 ÷ 31,05	4,85 ÷ 5,15	5,8 ÷ 6,2	0,9 ÷ 1,1	8,0 ÷ 8,2	Completa
ABTA0640		38,75 ÷ 41,25					
ABTA0650		48,75 ÷ 51,25					
ABTA0730	M7	21÷23	5,5÷6,1	5,8 ÷ 6,2	0,8÷1,2	9,0÷10,0	Completa
ABTA0740		31÷33					
ABTA0750		41÷43					
ABTA0760		51÷53					
ABTA0770		61÷63					
ABTA0780	71÷73	45					
ABTA0840	M8	38,75 ÷ 41,25	5,85 ÷ 6,15	7,3 ÷ 7,7	1,3 ÷ 1,5	8,0 ÷ 8,3	Completa
ABTA0860		58,50 ÷ 61,50					
ABTA0880		78,50 ÷ 81,50					
ABTA1050	M10	48,50 ÷ 51,50	6,85 ÷ 7,15	8,8 ÷ 9,2	1,6 ÷ 1,8	12,0 ÷ 12,2	Completa
ABTA1070		68,50 ÷ 71,50					
ABTA1090		88,25 ÷ 91,75					



TECH

Denominación: FIJACIONES PARA FALSOS TECHOS

Códigos: CABA, CAPA, TALA, VRSE, MAHE, MARE, MARI, PCU, PFZN, PFA4, ABTA, ABTAB, ABTA2, ABTG,ESDR,ESDA2, RVZN, RVA2,ABFP, ABFC, CAPA, MARE, MARI, VRSE

Referencia: FT TECH-es

Fecha: 07/05/19

Revisión: 10

Página: 13 de 24

12. AB-TA B

Tirafondo abrazadera bicromatado



Propiedades



Acero



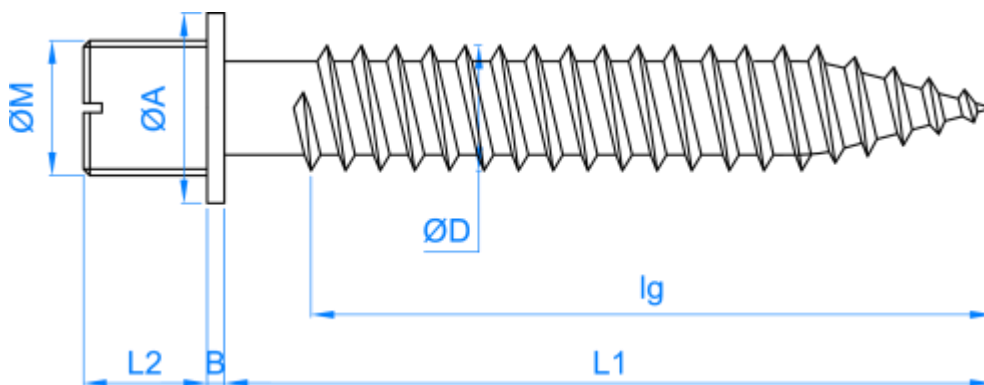
Recubrimiento bicromatado



Huella Ranurada

Dimensiones

CODIGO	ØM	L1	ØD	L2	B	ØA	lg
ABTA0630	M6	28,95 ÷ 31,05	4,85 ÷ 5,15	5,8 ÷ 6,2	0,9 ÷ 1,1	8,0 ÷ 8,2	Completa
ABTA0640		38,75 ÷ 41,25					
ABTA0650		48,75 ÷ 51,25					



TECH

Denominación: FIJACIONES PARA FALSOS TECHOS	Códigos: CABA, CAPA, TALA, VRSE, MAHE, MARE, MARI, PCU, PFZN, PFA4, ABTA, ABTAB, ABTA2, ABTG,ESDR,ESDA2, RVZN, RVA2,ABFP, ABFC, CAPA, CAPA, CAPA, CAPA		
Referencia: FT TECH-es	Fecha: 07/05/19	Revisión: 10	Página: 14 de 24

13. AB-TA A2

Tirafondo abrazadera inoxidable A2

Propiedades

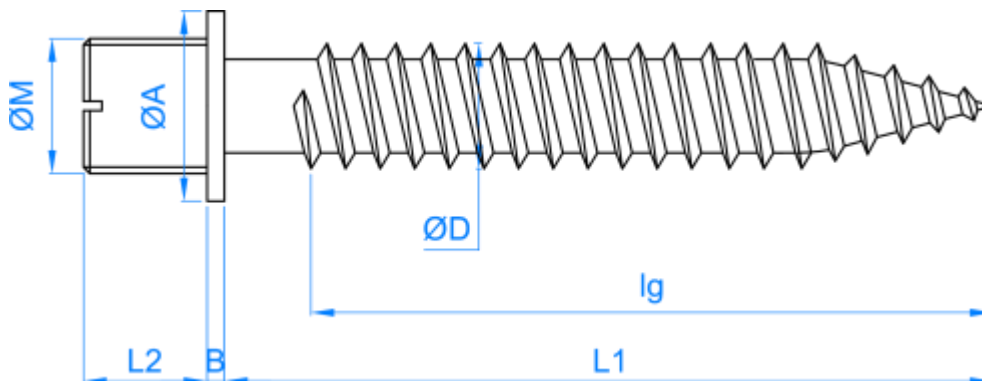


Acero inoxidable A2

Huella Ranurada

Dimensiones

CODIGO	ØM	L1	ØD	L2	B	ØA	lg
ABTA20630	M6	28,95 ÷ 31,05	4,70 ÷ 5,20	6,8 ÷ 7,2	1,2	7,8	Completa



TECH

Denominación: **FIJACIONES PARA FALSOS TECHOS**

Códigos: CABA, CAPA, TALA, VRSE, MAHE, MARE, MARI, PCU, PFZN, PFA4, ABTA, ABTAB, ABTA2, ABTG,ESDR,ESDA2, RVZN, RVA2,ABFP, ABFC, CAPA, MPE, TAVU, TAVU2

Referencia: **FT TECH-es**

Fecha: **07/05/19**

Revisión: **10**

Página: **15 de 24**

14. AB-TG

Tirafondo grapa



Propiedades



Acero



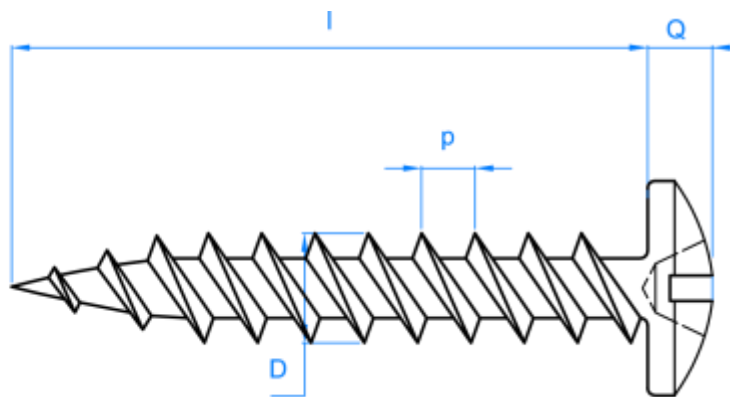
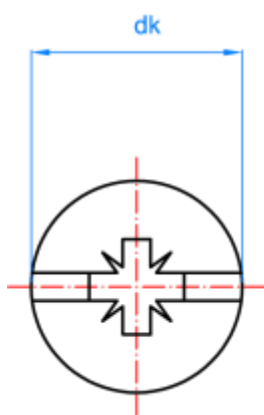
Recubrimiento cincado



Huella Pz + ranurada

Dimensiones

CODIGO	$\varnothing dk$	L	$\varnothing D$	p	Q	SW
ABTG4530	9,8	30	4,3	2,0	2,5	2
ABTG4535	9,8	35	4,3	2,0	2,5	2
ABTG4540	9,8	40	4,3	2,0	2,5	2
ABTG5030	11,8	30	4,8	2,2	2,7	3
ABTG5040	11,8	40	4,8	2,2	2,7	3



TECH

Denominación: FIJACIONES PARA FALSOS TECHOS

Códigos: CABA, CAPA, TALA, VRSE, MAHE, MARE, MARI, PCU, PFZN, PFA4, ABTA, ABTAB, ABTA2, ABTG,ESDR,ESDA2, RVZN, RVA2,ABFP, ABFC, CABA, CAPA, TALA, VRSE, MAHE, MARE, MARI, PCU, PFZN, PFA4, ABTA, ABTAB, ABTA2, ABTG,ESDR,ESDA2, RVZN, RVA2,ABFP, ABFC

Referencia: FT TECH-es

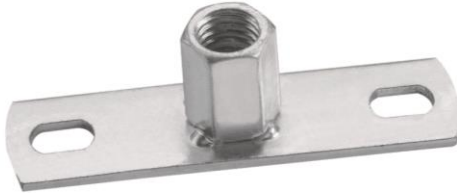
Fecha: 07/05/19

Revisión: 10

Página: 16 de 24

15. PF-ZN

Pletina de fijación cincada



Propiedades



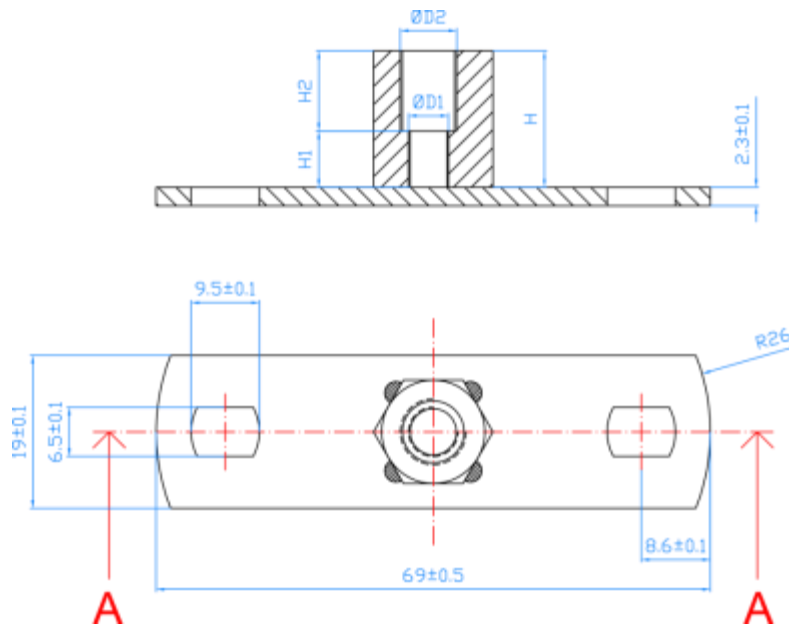
Acero



Recubrimiento cincado

Dimensiones

CODIGO	D1	D2	H	H1	H2
PFZNM0800	M8	--	7,5	7,5	--
PFZNM0810	M8	M10	17	7	10
PFZNM1000	--	M10	9	--	9



TECH

Denominación: FIJACIONES PARA FALSOS TECHOS	Códigos: CABA, CAPA, TALA, VRSE, MAHE, MARE, MARI, PCU, PFZN, PFA4, ABTA, ABTAB, ABTA2, ABTG,ESDR,ESDA2, RVZN, RVA2,ABFP, ABFC, CABA, CAPA, TALA, VRSE, MAHE, MARE, MARI, PCU, PFZN, PFA4, ABTA, ABTAB, ABTA2, ABTG,ESDR,ESDA2, RVZN, RVA2,ABFP, ABFC,	
Referencia: FT TECH-es	Fecha: 07/05/19	Revisión: 10

16. PF-A4

Pletina de fijación inoxidable A4



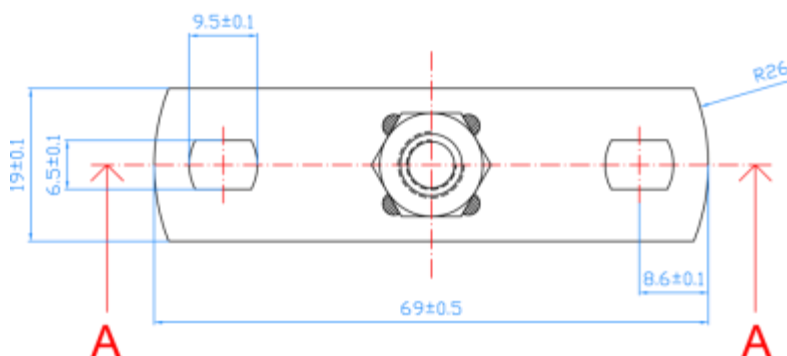
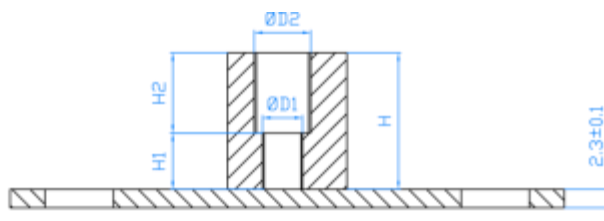
Propiedades



Acero inoxidable A4

Dimensiones

CODIGO	D1	D2	H	H1	H2
PFZNM0800	M8	--	7,5	7,5	--
PFZNM0810	M8	M10	17	7	10
PFZNM1000	--	M10	9	--	9



TECH

Denominación: **FIJACIONES PARA FALSOS TECHOS**

Códigos: CABA, CAPA, TALA, VRSE, MAHE, MARE, MARI, PCU, PFZN, PFA4, ABTA, ABTAB, ABTA2, ABTG,ESDR,ESDA2, RVZN, RVA2,ABFP, ABFC, CAPA, MPE, MUP, MPM

Referencia: **FT TECH-es**

Fecha: **07/05/19**

Revisión: **10**

Página: **18 de 24**

17. RV-ZN

Varilla roscada cincada de un metro

Propiedades



Acero



Recubrimiento cincado

Dimensiones

CODIGO	ØM	Sección efectiva A _s [mm ²]	Resistencia característica a la tracción N _{k,s} [N]	Plano
975ZM04	M4	8.78	3.690	
975ZM05	M5	14.2	5.960	
975ZM06	M6	20.1	8.440	
975ZM08	M8	36.6	15.400	
975ZM10	M10	58	24.400	
975ZM12	M12	84.3	35.400	
975ZM14	M14	115	48.300	
975ZM16	M16	157	65.900	
975ZM18	M18	192	80.600	
975ZM20	M20	245	103.000	
975ZM22	M22	303	127.000	
975ZM24	M24	353	148.000	
975ZM27	M27	459	193.000	
975ZM30	M30	561	236.000	
975ZM33	M33	694	292.000	
975ZM36	M36	817	343.000	
975ZM2M06	M6	20.1	8.440	2 metros

TECH

Denominación: FIJACIONES PARA FALSOS TECHOS

Códigos: CABA, CAPA, TALA, VRSE, MAHE, MARE, MARI, PCU, PFZN, PFA4, ABTA, ABTAB, ABTA2, ABTG,ESDR,ESDA2, RVZN, RVA2,ABFP, ABFC, CAPA, VPSO, TAVO, VPSM

Referencia: FT TECH-es

Fecha: 07/05/19

Revisión: 10

Página: 19 de 24

18. RV-A2

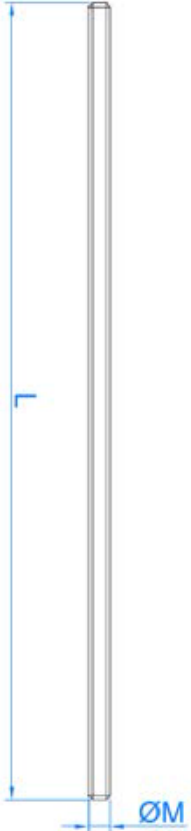
Varilla roscada inoxidable de un metro

Propiedades



Acero inoxidable A2

Dimensiones

CODIGO	ØM	Sección efectiva A _s [mm ²]	Resistencia característica a la tracción N _{k,s} [N]	Plano
975A2M04	M4	8.78	6.146	
975A2M05	M5	14.2	9.940	
975A2M06	M6	20.1	14.070	
975A2M08	M8	36.6	25.620	
975A2M10	M10	58	40.600	
975A2M12	M12	84.3	59.010	
975A2M14	M14	115	80.500	
975A2M16	M16	157	109.900	
975A2M18	M18	192	134.400	
975A2M20	M20	245	171.500	
975A2M22	M22	303	212.100	
975A2M24	M24	353	247.100	
975A2M27	M27	459	321.300	
975A2M30	M30	561	392.700	
975A2M33	M33	694	485.800	
975A2M36	M36	817	571.900	

TECH

Denominación: **FIJACIONES PARA FALSOS TECHOS**

Códigos: CABA, CAPA, TALA, VRSE, MAHE, MARE, MARI, PCU, PFZN, PFA4, ABTA, ABTAB, ABTA2, ABTG,ESDR,ESDA2, RVZN, RVA2,ABFP, ABFC, CAPA, MFR, MFR2, MFR3

Referencia: **FT TECH-es**

Fecha: **07/05/19**

Revisión: **10**

Página: **22 de 24**

21. AB-FC

Florón cónico para abrazaderas



Propiedades



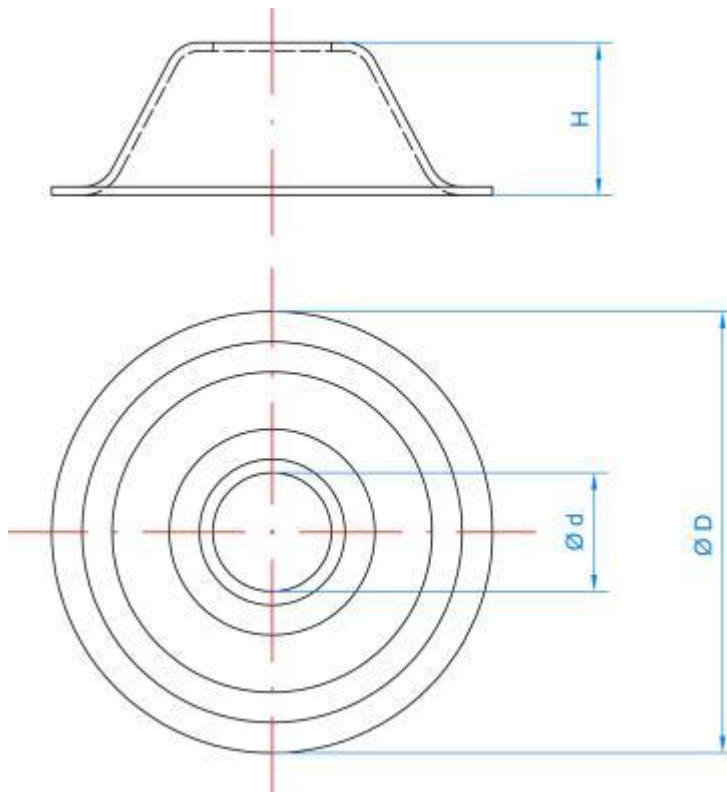
Acero



Recubrimiento cincado

Dimensiones

CODIGO	$\varnothing d$	$\varnothing D$	H
ABFC09	7	26	9
ABFC14	7	30	14
ABFC19	7	34	19



TECH

Denominación: FIJACIONES PARA FALSOS TECHOS	Códigos: CABA, CAPA, TALA, VRSE, MAHE, MARE, MARI, PCU, PFZN, PFA4, ABTA, ABTAB, ABTA2, ABTG,ESDR,ESDA2, RVZN, RVA2,ABFP, ABFC, CAPA, MPE, PAVP, PPMF		
Referencia: FT TECH-es	Fecha: 07/05/19	Revisión: 10	Página: 23 de 24

22. AB-PM7

Prolongador cilíndrico para abrazaderas M7



Propiedades



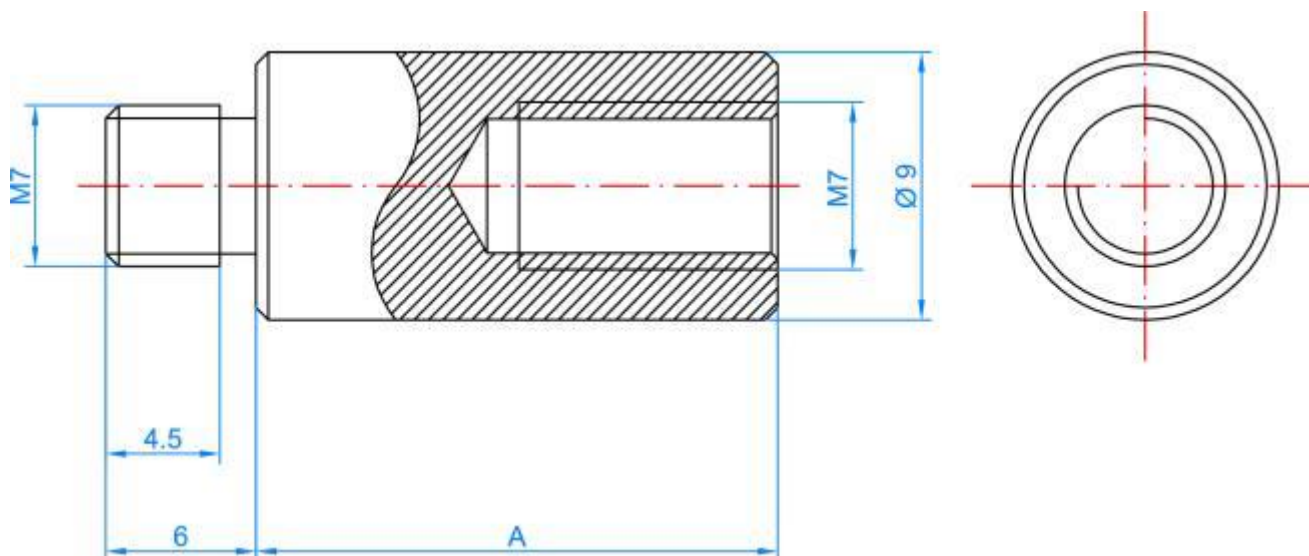
Acero



Recubrimiento cincado

Dimensiones

CODIGO	A	B	C
ABPM720	20	8	11
ABPM730	30	8	12
ABPM740	40	8	13



TECH

Denominación: FIJACIONES PARA FALSOS TECHOS	Códigos: CABA, CAPA, TALA, VRSE, MAHE, MARE, MARI, PCU, PFZN, PFA4, ABTA, ABTAB, ABTA2, ABTG,ESDR,ESDA2, RVZN, RVA2,ABFP, ABFC, CAPA, CAPA, CAPA, CAPA		
Referencia: FT TECH-es	Fecha: 07/05/19	Revisión: 10	Página: 24 de 24

23. TM-VR

Tornillo manguito para varilla roscada

Propiedades



Acero



Recubrimiento cincado

Dimensiones

CODIGO	M	L	L1
TMVR06065	M6	65	50
TMVR07065	M7	65	50
TMVR08065	M8	65	50

