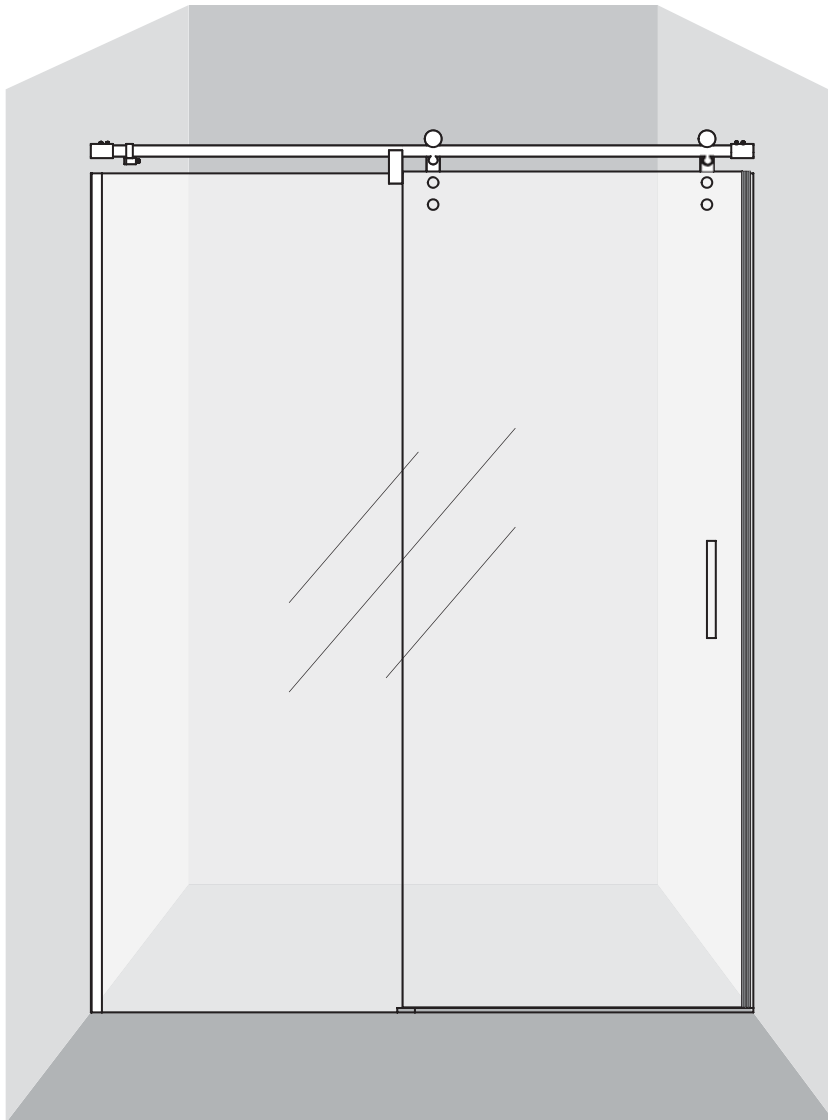


CE CE  
EN14428 EN12150

- GB All shower products are designed and manufactured according to EN14428  
All the glass used on the product are certified and tested according to EN12150
- ES Todas las mamparas han sido diseñadas y fabricadas de acuerdo con  
Todos los cristales utilizados en nuestros productos están certificados y probados de acuerdo con

**GME**  
DIVISIÓN BAÑOS

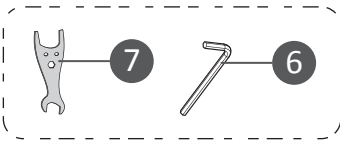
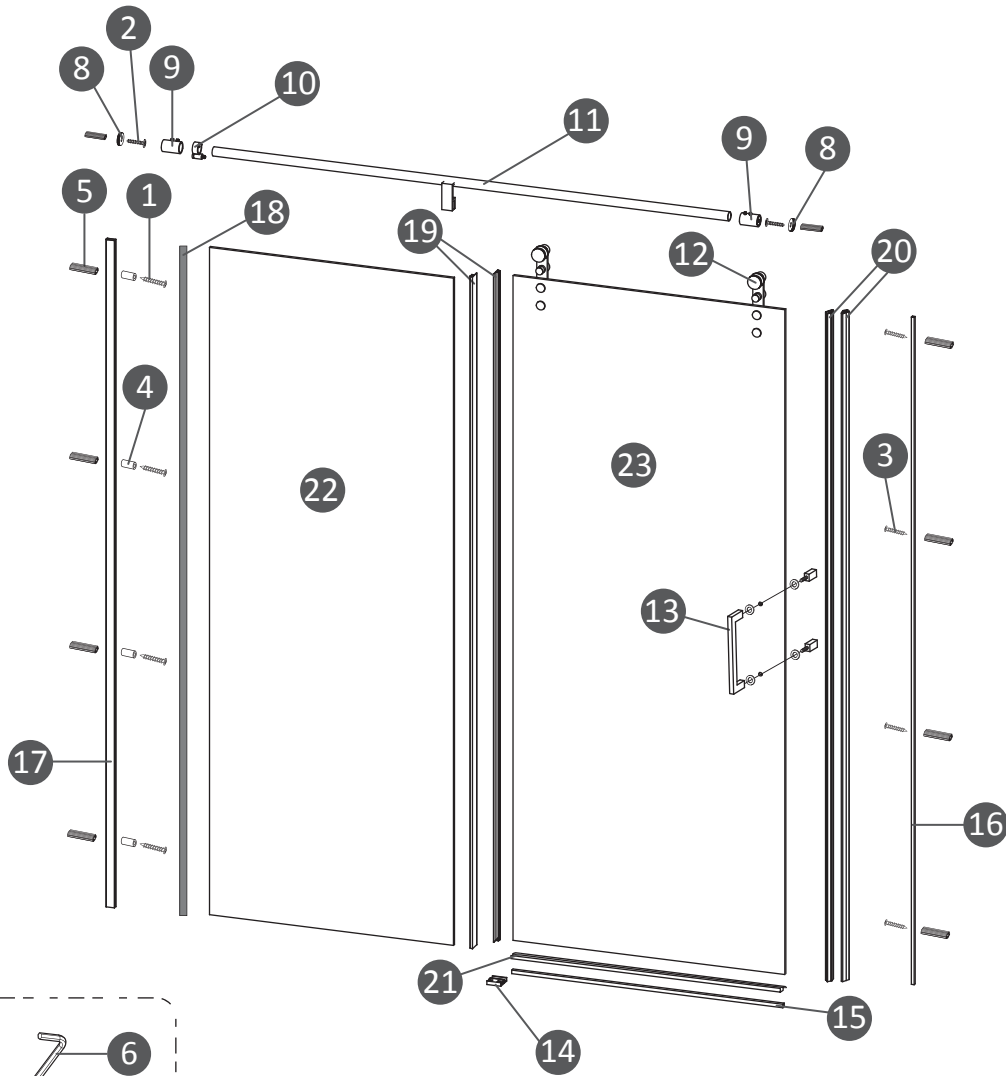


**frontales**  
**MOVING**  
**fijo &**  
**corredera**

## IMPORTANT INFORMATION/INFORMACIÓN IMPORTANTE

- Always wear safety goggles and work gloves when installing or disassembling this product, especially when working with glass panels.
  - When handling, never rest the corner of the glass directly on the floor or hit the corner with any object. This can cause the glass to break.
  - Always have two persons to install or disassemble the shower.
  - Small children should never use the shower unsupervised or without proper instructions for safety use.
  - Small children should never hit, lean, or hang on the shower product. Nor should they do any inappropriate activity in the vicinity of the shower.
  - Tempered safety glass is designed to shatter into small tiny pieces when the glass is broken, this is to avoid serious injury.
- ES**
- Llevar gafas y guantes de seguridad durante la instalación o desmontaje de este producto, especialmente durante la manipulación de los cristales
  - Durante la manipulación, nunca dejar descansar las esquinas de los cristales directamente en el suelo o golpearlos con cualquier objeto. Puede provocar la rotura del cristal
  - Es conveniente que la instalación o el desmontaje sea llevado a cabo por dos personas.
  - Los niños no deben usar la ducha sin supervisión o sin apropiadas instrucciones de uso para su seguridad
  - Los niños no deben, bajo ningún concepto, golpear, apoyarse o colgarse de los productos de ducha. De la misma manera, deberán realizar actividades inapropiadas en las inmediaciones de la mampara.
  - El cristal templado de seguridad ha sido diseñado para romper en pequeñas piezas con el objetivo de evitar daños mayores

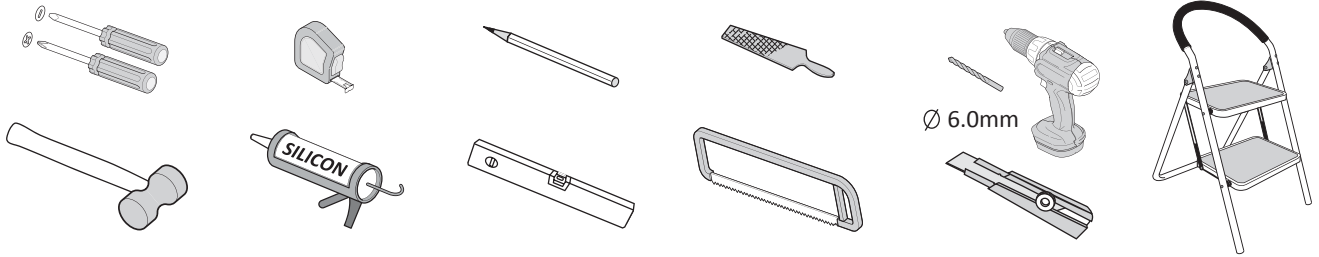
SERVICE PARTS DIAGRAM & LIST/DESPIECE



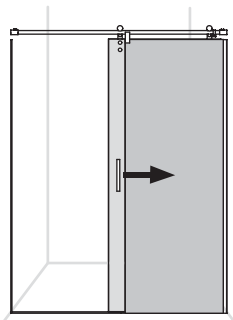
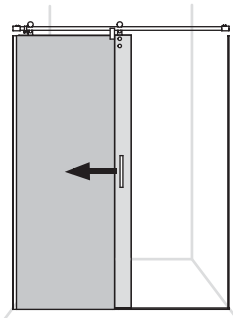
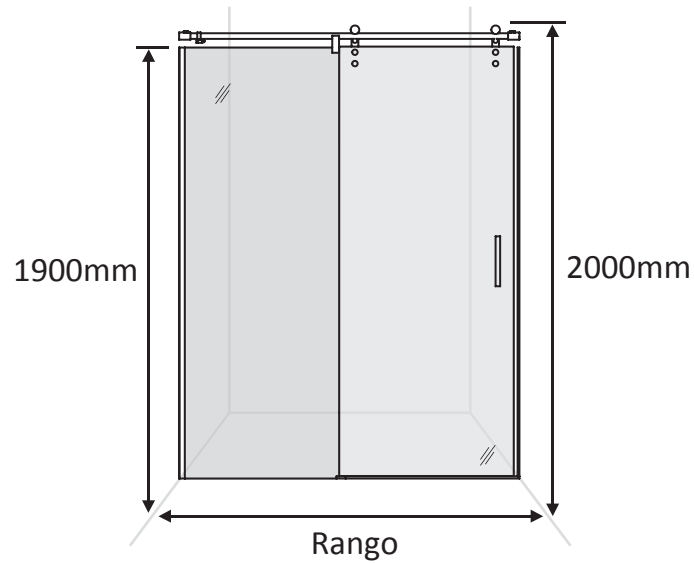
#	Description/Descripción
01	ST4x45mm screw set
02	ST4x35mm screw set
03	ST3x35mm screw set
04	Internal plastic plugs
05	Plastic plugs
06	Allen key
07	Spanner
08	Wall internal anchor bushing
09	Rail connector sleeve with screw
10	Rail stopper sleeve with bumper
11	Rail
12	Stainless steel roller set

#	Description/Descripción
13	Handle set
14	Sliding guide set
15	Sill extrusion
16	Wall jamb extrusion of mobile panel
17	Wall jamb fix panel
18	PVC steal gasket for fix panel
19	PVC water deflector side gasket
20	PVC magnetic gasket
21	PVC water deflector bottom gasket
22	Fixed panel
23	Mobile panel

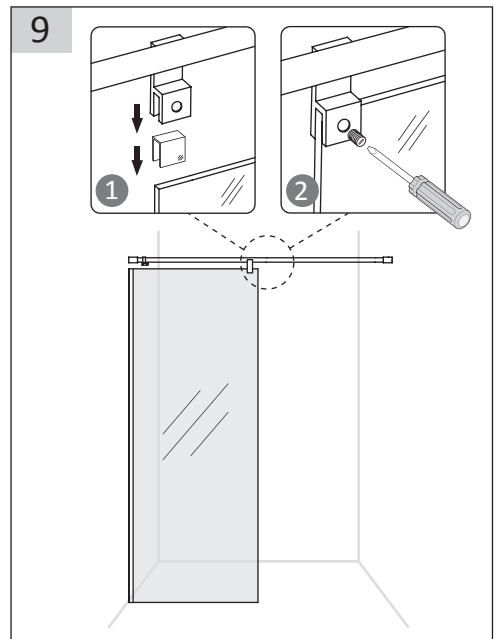
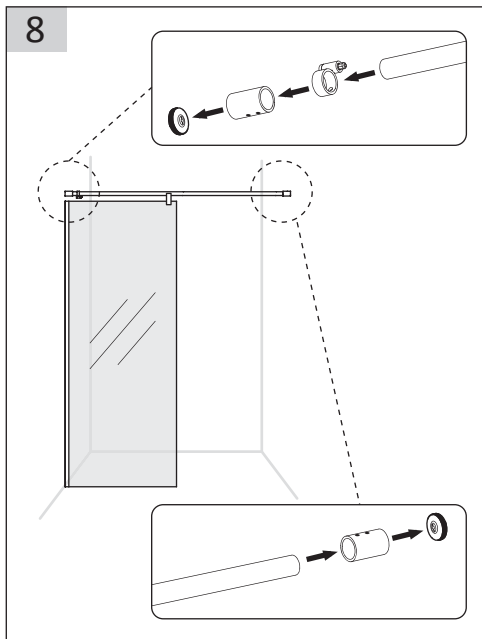
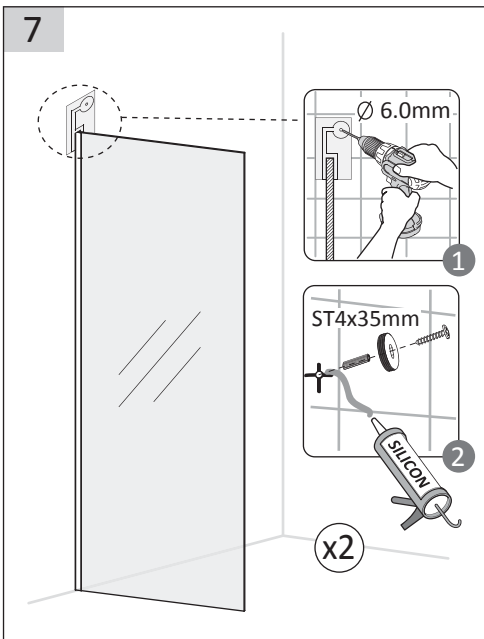
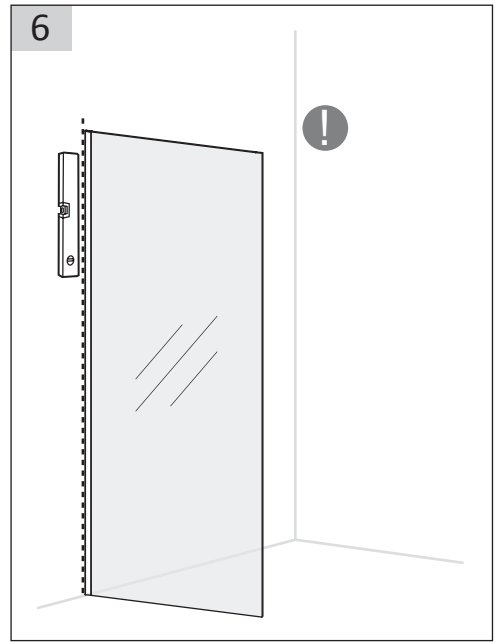
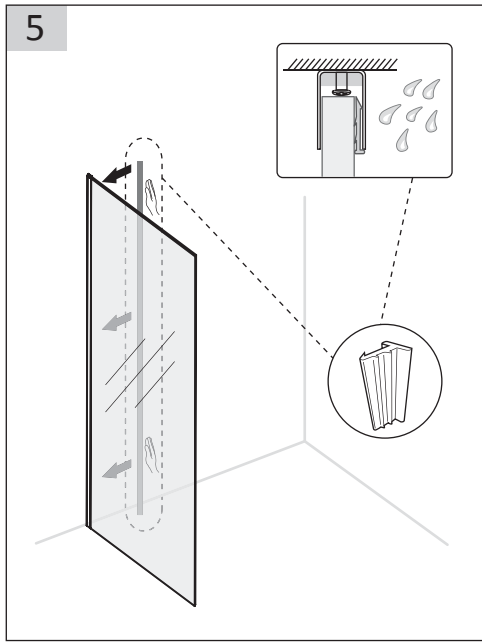
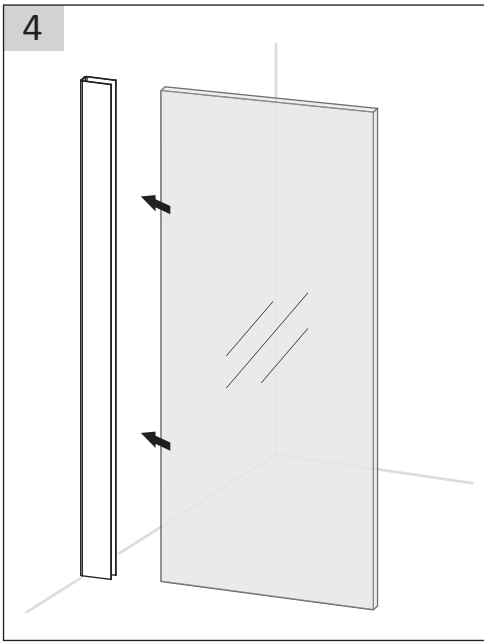
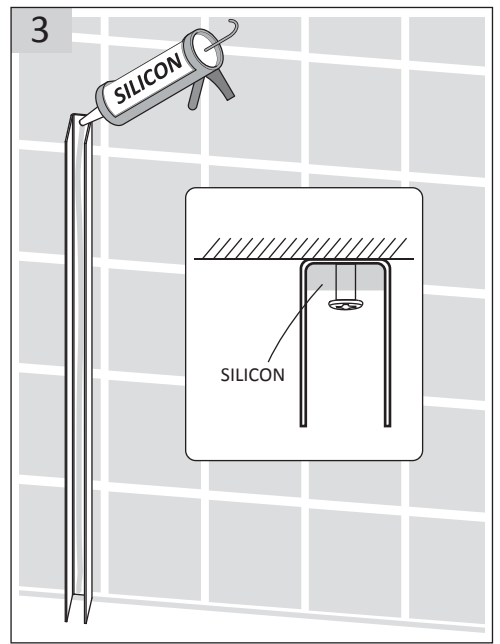
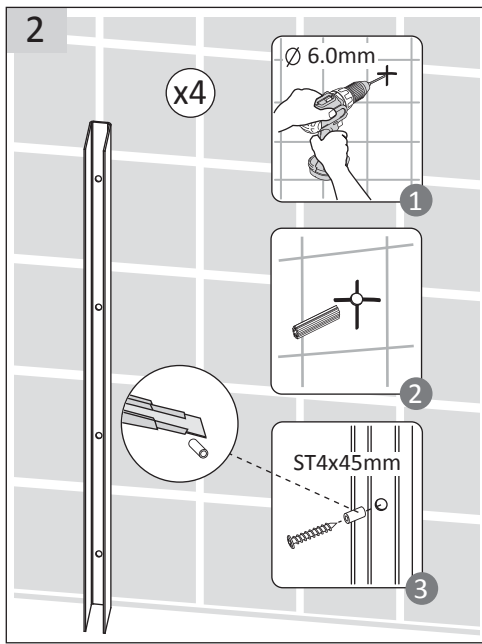
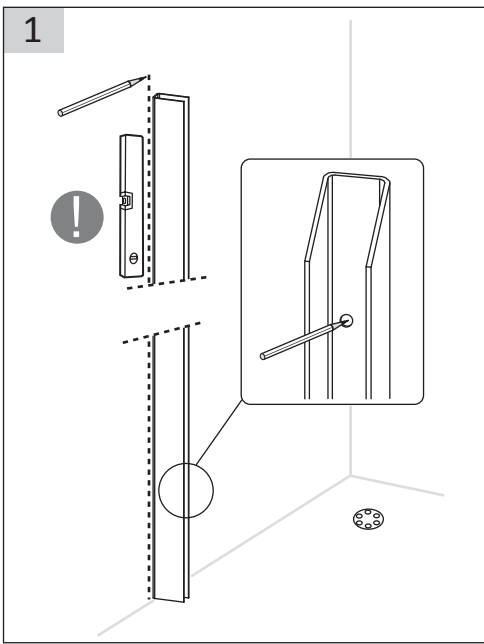
## NECESSARY TOOLS/HERRAMIENTAS NECESARIAS

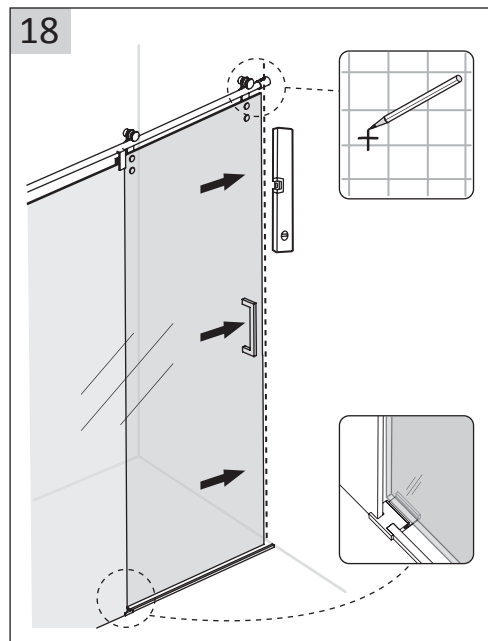
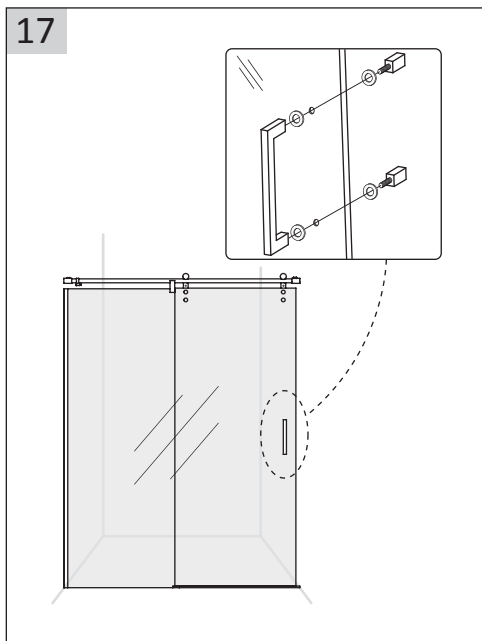
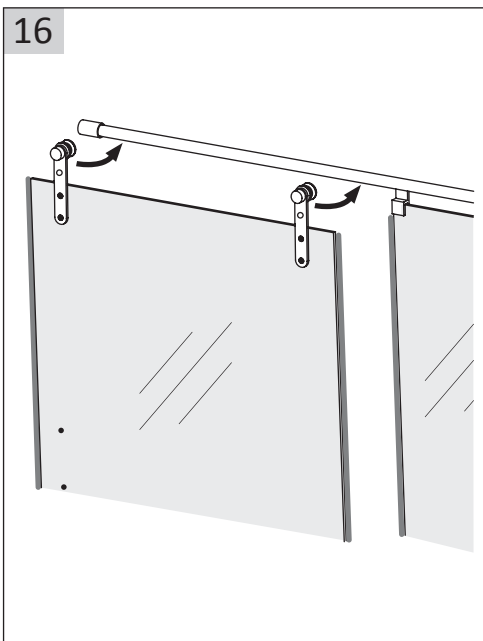
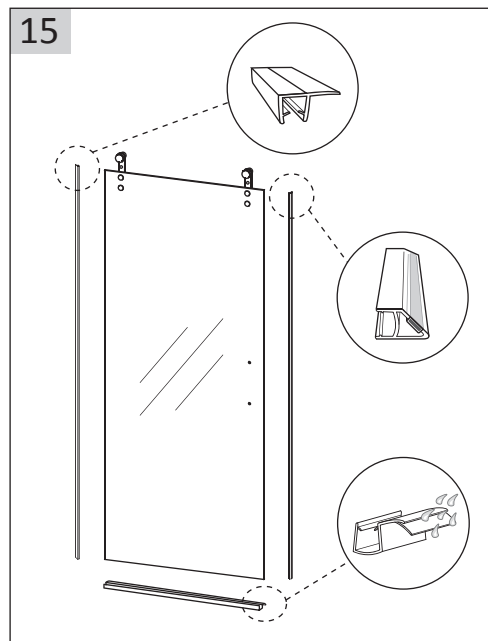
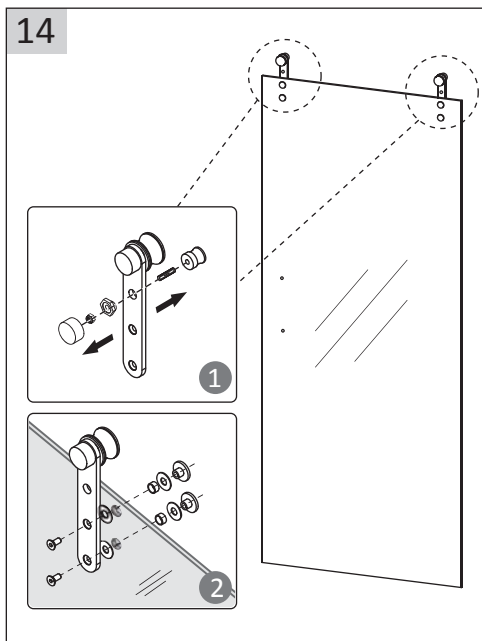
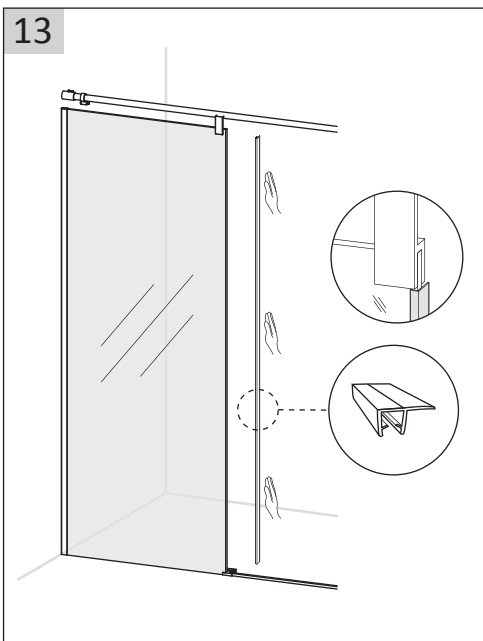
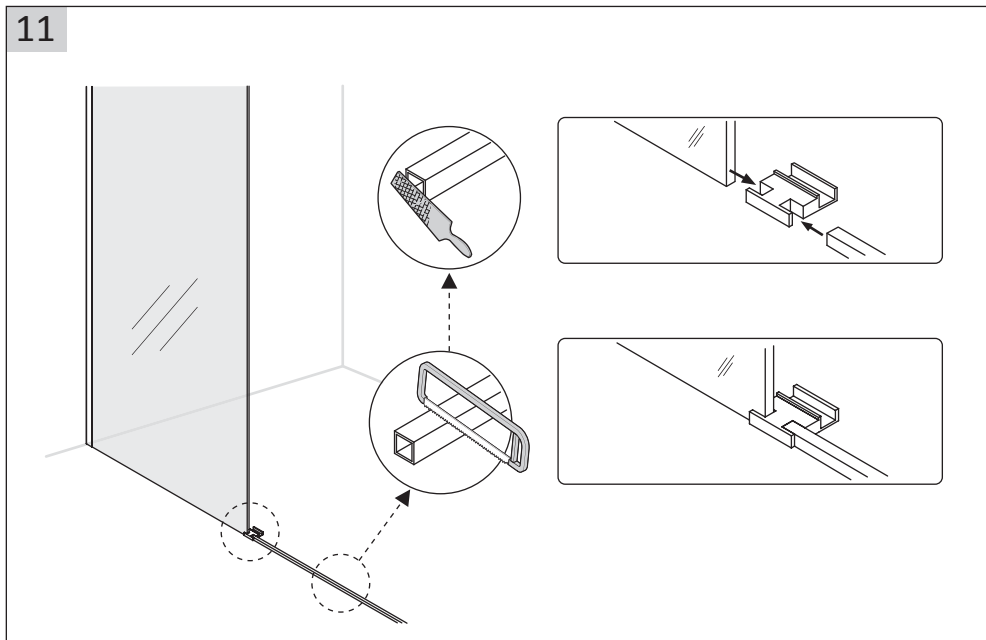
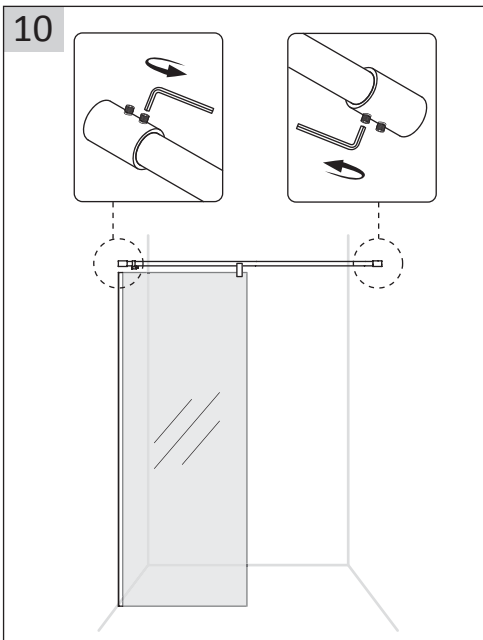


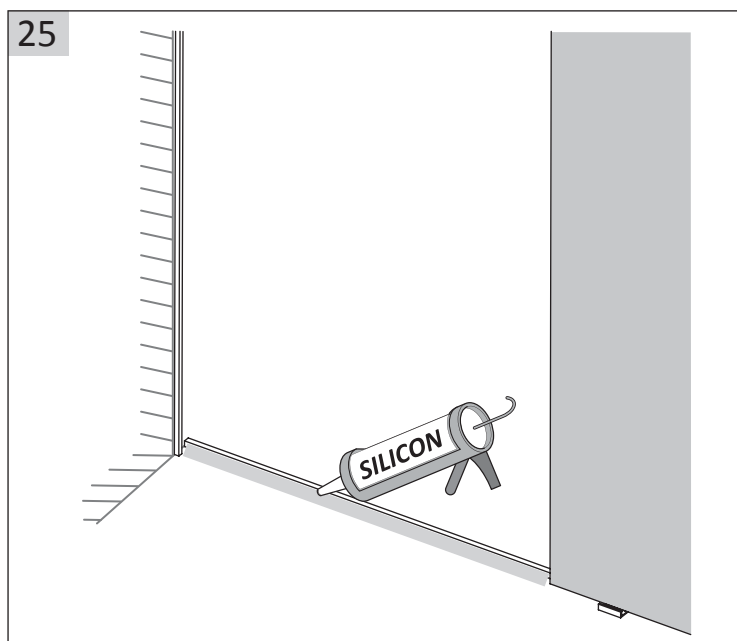
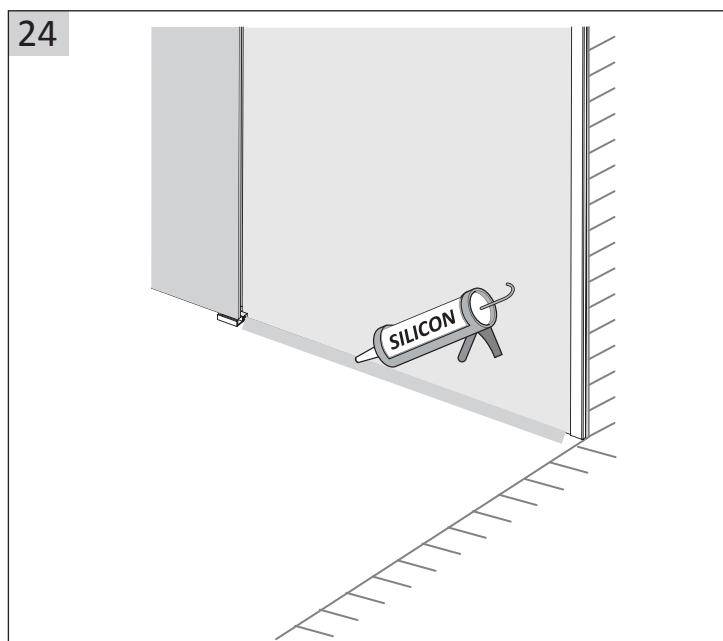
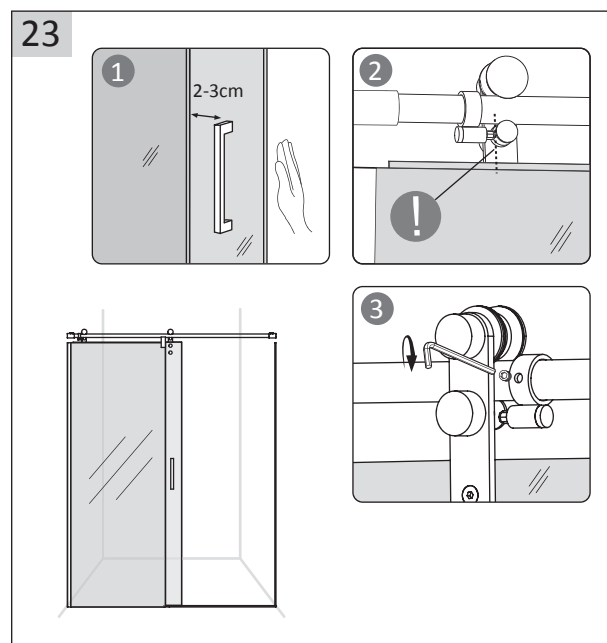
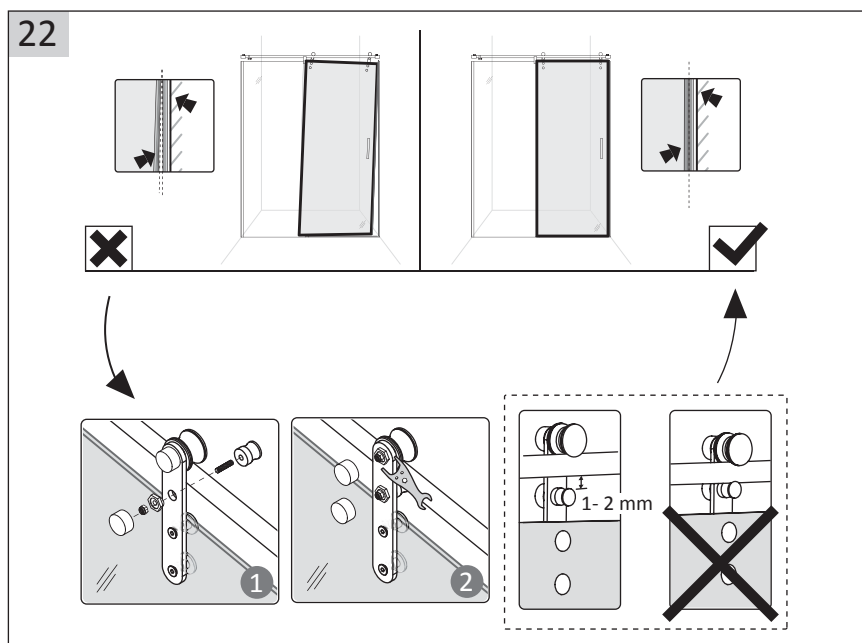
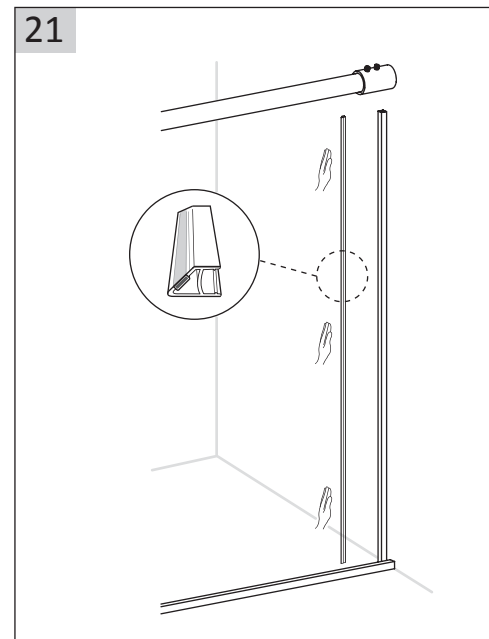
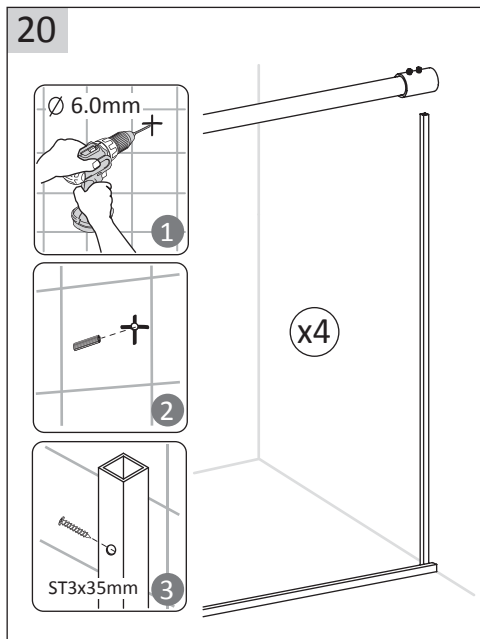
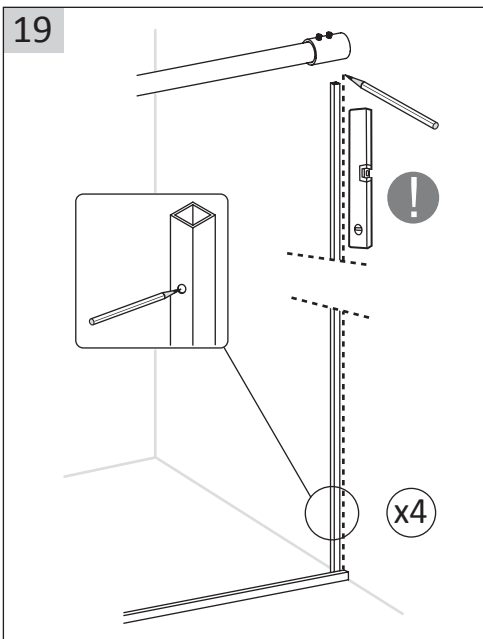
## DIMENSIONS/MEDIDAS



Reference/Referencias	Description/Descripción	Opening Range/ Apertura	Range/ Rango
1003	frontal ducha MOVING 100	40-45	97-102
1103	frontal ducha MOVING 105	40-45	102-107
1004	frontal ducha MOVING 110	45-50	107-112
1104	frontal ducha MOVING 115	42-47	112-117
1005	frontal ducha MOVING 120	47-52	117-122
1105	frontal ducha MOVING 125	52-57	122-127
1006	frontal ducha MOVING 130	47-52	127-132
1106	frontal ducha MOVING 135	52-57	132-137
1007	frontal ducha MOVING 140	57-62	137-142
1107	frontal ducha MOVING 145	52-57	142-147
1008	frontal ducha MOVING 150	57-62	147-152
1108	frontal ducha MOVING 155	57-62	152-157
1009	frontal ducha MOVING 160	62-67	157-162
1109	frontal ducha MOVING 165	67-72	162-167
1010	frontal ducha MOVING 170	62-67	167-172
1110	frontal ducha MOVING 175	67-72	172-177
1011	frontal ducha MOVING 180	67-72	177-182







GME Lorente Internacional SL  
C\ Pinaeta,6  
Pq. Ciudad Mudeco  
46930 - Quart Poblet  
(Valencia) -España

telf. 00 34 96 252 18 55  
fax 00 34 96 252 18 56  
info@gmelorente.com  
www.gmelorente.com

**GME**  
DIVISIÓ BAÑOS