

**HANSAVANTIS**  
**KÜCHENARMATUR**  
**52532103**  
**EAN: 4015474092556**



- Küche
- Einhebelmischer
- Chrom
- Hebel mit W+K-Kennzeichnung, Einhandbedienhebel/Griff
- Temperaturbegrenzer, Heißwassersperre einstellbar (nachrüstbar)
- ø 3.5 classic Steuerpatrone mit keramischen Dichtscheiben zur Wassermengen- und Temperatureinstellung
- S-Anschlüsse, Schalldämpfer
- Armaturenkörper aus entzinkungsbeständigem Messing (DZR)

## Technische Daten

### Durchflusseigenschaften

Durchfluss bei 3 bar (mit Durchflussregler) **12.0 l/min**

### Technische Eigenschaften

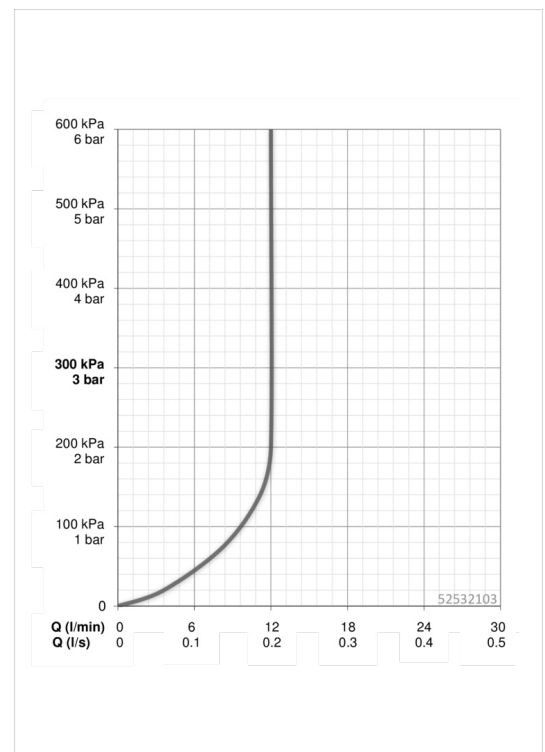
DN-Größe (Nennmaß) **DN15**  
 Warmwasserversorgung **max. +90°C**  
 Arbeitsdruck **0.5-10 bar**  
 Installationsabstand **cc150 ± 15 mm**

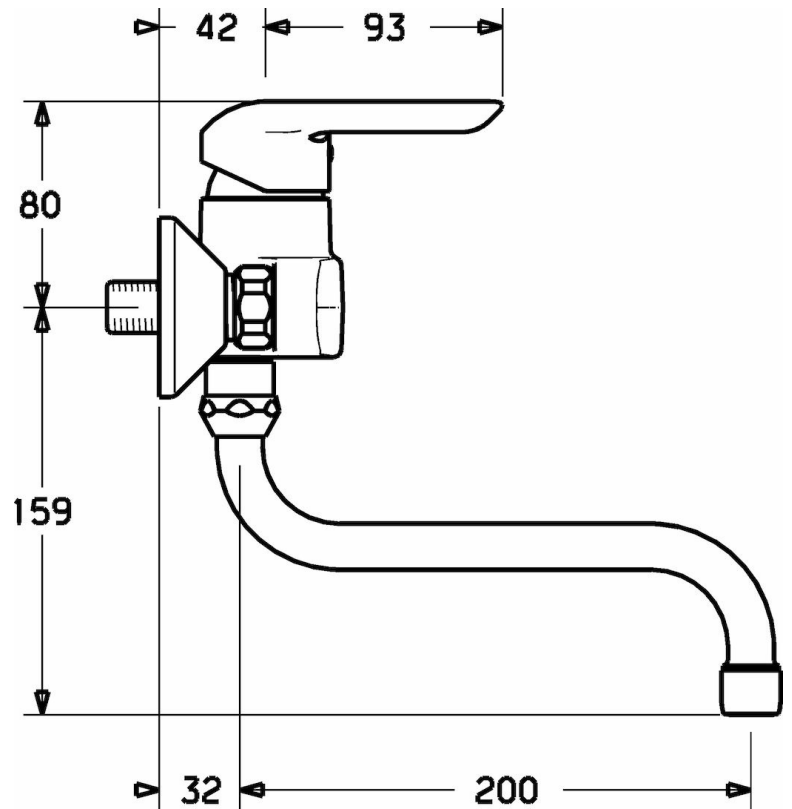
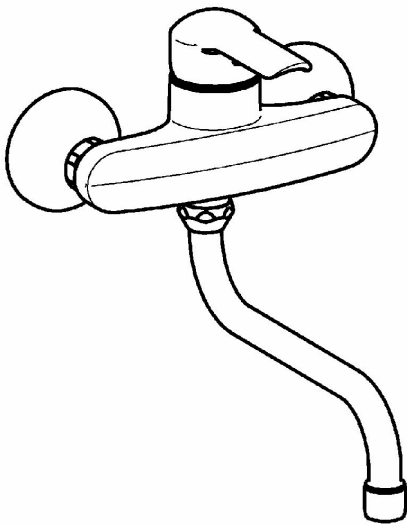
### Vorschriften

EN Standard **EN 817**

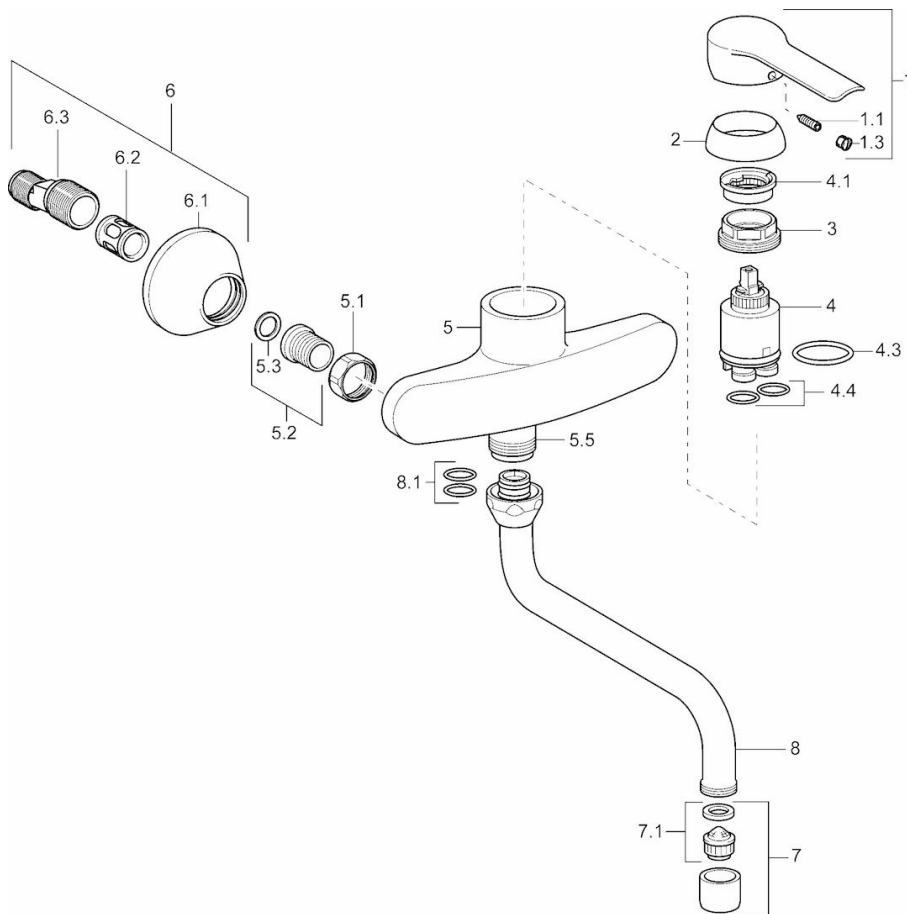
### Typzulassungen

DVGW **NW-6506CN0319**  
 ABP **P-IX 28937/IA**  
 SVGW **1104-5843**





## Ersatzteile



### SP52532103

	Name	Art.-Nr.
1	Hebel	59914629
1	Hebel	59913903
1.1	Schraube, M5x8, SW2,5	59904755
1.3	Dekorkappe Grau	59912112
2	Abdeckkappe, 33 x 3 mm	59912504
3	Gegenmutter, M37x1, AF30	59912111
4	Kartusche, 3.5 Eco	59912324
4.1	Temperaturanschlag	59912325
4.3	O-Ring, d 28,24x2,62	59912590
4.4	O-Ring, d 10.10 x d 1.60	59905072
5.1	Anschlussmutter, G3/4, AF 30	59902230
5.2	Sitz, 1/2"L	59904618
5.3	Dichtungskit, 23.9x15.2x2	59902689
5.6	Anschlussnippel, G1/2 x G3/4	59912233
6	S-Anschluss, G3/4 x G1/2	59904793
6.2	Schalldämpfer	59904792
6.3	Exzenter-Anschluss, G3/4 x G1/2	59910254
7	Luftsprudler, M22x1 A	59902365
7.1	Luftsprudler, M22/24 A	59902081
8	Auslauf, L=200, G3/4	59911171
8.1	O-Ring, d 13,5 x d 2,75	59910551
N.I.	Schlüssel, SW 30/34	59912108