

HANSATEMPRA
WASCHTISCHBATTERIE
08382292
EAN: 4015474053939



- Gesundheit & Pflege
- Thermostat
- Chrom
- Schwenkbarer Auslauf, Auslaufentleerung, Auslauf in Mittelstellung arretierbar, gegossen
- CASCADE® Strahlregler
- Messing
- Bedienungshebel lang, Temperatureinstellgriff, Durchflusseinstellgriff
- Temperaturbegrenzer, Heißwassersperre einstellbar (nachrüstbar), Sicherheitssperre gegen Verbrühen bei 38°C
- Oberteil mit keramische Dichtscheiben zur Wassermengeneinstellung, Thermostatkartusche zur Temperaturregung, Rückflussverhinderer, Schmutzfilter
- S-Anschlüsse, mit integrierter Vorabsperrung
- Armaturenkörper aus entzinkungsbeständigem Messing (DZR), Wasserwege ohne Nickelbeschichtung, Thermische Desinfektion nach DVGW W551 ohne erneute Regelteil Einjustierung möglich

Technische Daten

Durchflusseigenschaften

Durchfluss bei 3 bar **12.0 l/min**

Technische Eigenschaften

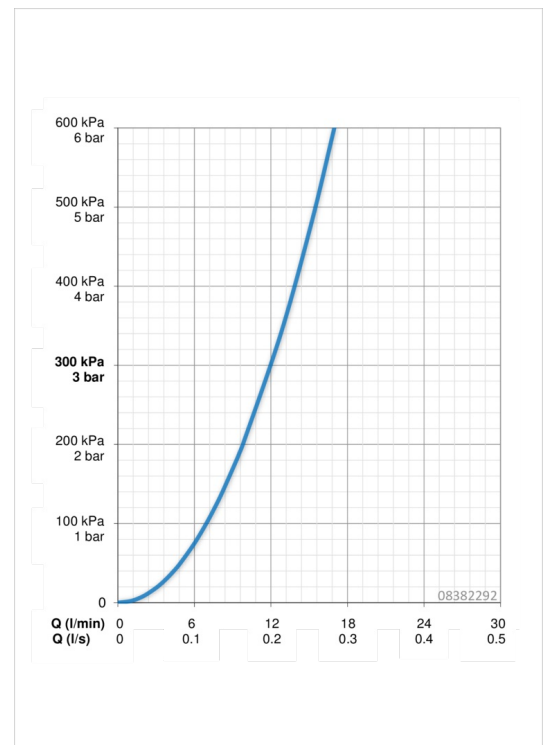
DN-Größe (Nennmaß) **DN15**
 Warmwasserversorgung **max. +90°C**
 Arbeitsdruck **1-10 bar**
 Anschlussgröße **G1/2**
 Installationsabstand **cc150 ± 20 mm**

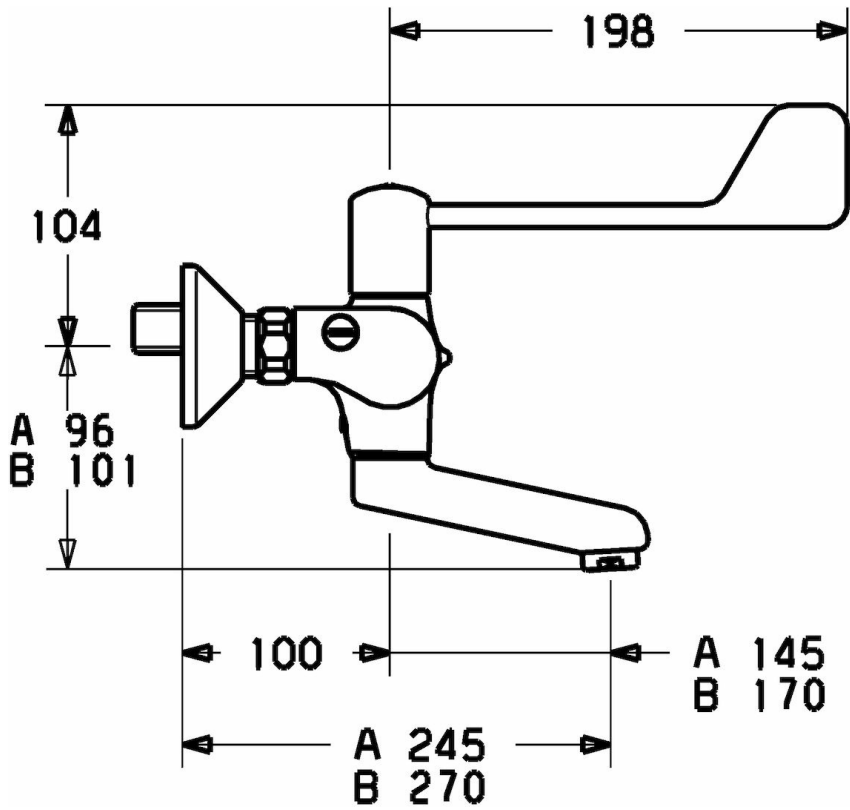
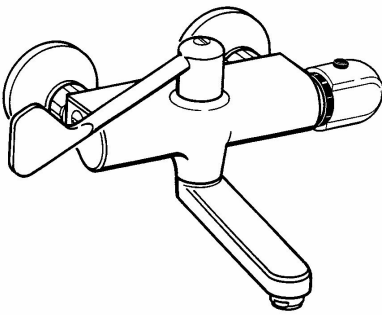
Vorschriften

EN Standard **EN 1111**

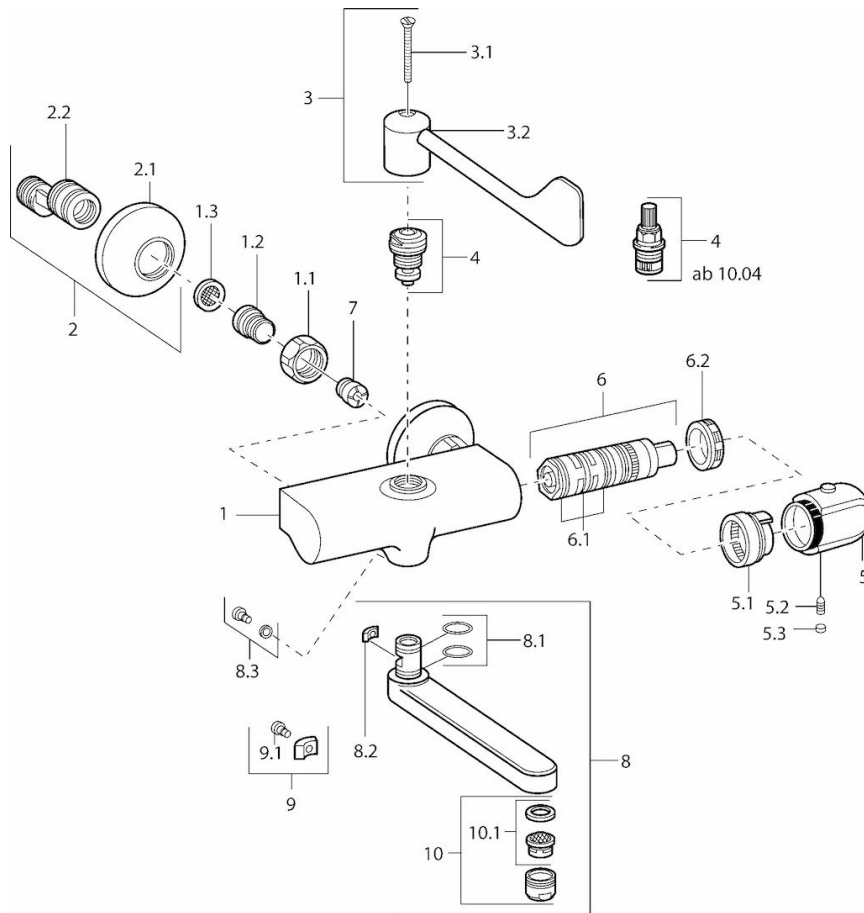
Typzulassungen

ABP **PA-IX 29306/IA**





Ersatzteile



SP08382202

	Name	Art.-Nr.
1.1	Anschlussmutter, G3/4, AF 30	59902230
1.2	Anschlussnippel	59911075
1.3	Schmutzfilter	59911076
10	Luftsprudler, M24x1, Low pressure	59902692
10	Luftsprudler, M24 x 1 STD HC A	59902366
10.1	Luftsprudler, M22/24 A	59902081
2	Excenteranschl.m.Absperrv. u. Rosetten, 1/2" x 3/4"	59902034
2.1	Rosette	59904796
3	Hebel, (2004-)	59912715
3	Hebel	59911377
3.1	Schraube, M5 x 40	59911378
3.1	Schraube, M4x18 (2004-)	59912716
4	Oberteil, 1/2", 90° (2004-)	59912626
4	Oberteil, G1/2, DN 15	59901530
5	Temperatureinstellgriff, (2011-) Disinfection	59913869
5	Temperatureinstellgriff	59911830
5	Temperatureinstellgriff, 38° limited	59911726
5.1	Temperaturanschlag	59911660
5.2	Schraube, M6 x 9,5	59901609
5.3	Blindstopfen	59911840
6	Thermostatkartusche, H/C reversed	59911527
6	Thermostatkartusche	59911525
6.1	O-Ring, d 26,0 x d 2,0	59911081
6.2	Gegenmutter, M34 x 1, SW45	59911082
7	Rückflussverhinderer	59905714
8	Auslauf, L=170	59911183
8	Auslauf, L=96	59910419
8	Auslauf, L=235	59910417
8	Auslauf, L=170 (2019-)	59914766
8	Auslauf, L=145 (2019-)	59914768
8	Auslauf, L=145	59911380
8.1	O-Ring, d 15 x d 2.5	59910423
8.2	Begrenzer	59910422
8.3	Befestigungsschraube, M6x12, AF2.5	59904804
8.4	Wartungsset	59912230
9	Begrenzer	59910421
9.1	Schraube, M6x10, 2,5	59911435
N.I.	Rohrbelüfter, DN15	59911330
N.I.	Entleerungsventil	59912483
N.I.	Anschlagstift	59912005