

HANSAMEDIPRO
WASCHTISCHBATTERIE
 01612106
EAN: 4015474266841



- Gesundheit & Pflege
- Einhebelmischer
- Chrom
- Feststehender Auslauf
- Kristallklarer Laminarstrahl
- Bedienungshebel lang, Hebel mit W+K-Kennzeichnung, Einhandbedienhebel/Griff
- Ablaufgarnitur mit Zugstange
- Temperaturbegrenzer, Heißwassersperre einstellbar (nachrüstbar)
- ø 4.8 classic Steuerpatrone mit keramischen Dichtscheiben zur Wassermengen- und Temperatureinstellung
- Anschluss über Kupferrohre
- Wasserwege ohne Nickelbeschichtung, Messing in Trinkwasserkontakt enthält weniger als 0,3% Blei, Armaturenkörper aus entzinkungsbeständigem Messing (DZR), Rapid-Montagesystem

Technische Daten

Durchflusseigenschaften

Durchfluss bei 3 bar **12.0 l/min**

Technische Eigenschaften

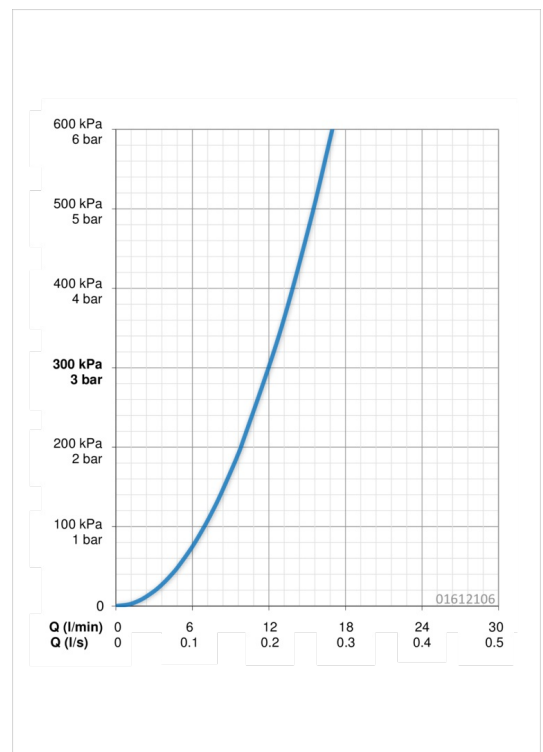
DN-Größe (Nennmaß) **DN15**
 Warmwasserversorgung **max. +80°C**
 Arbeitsdruck **0.5-10 bar**
 Anschlussgröße **Ø10**

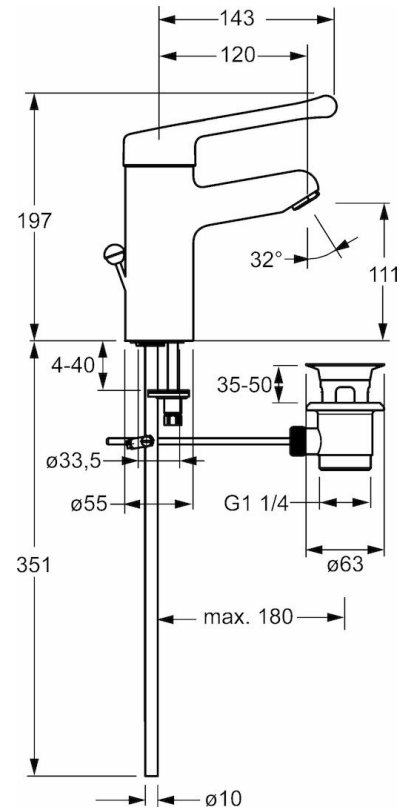
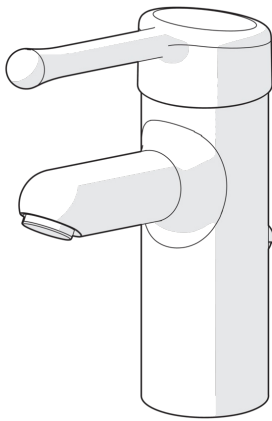
Vorschriften

EN Standard **EN 817**

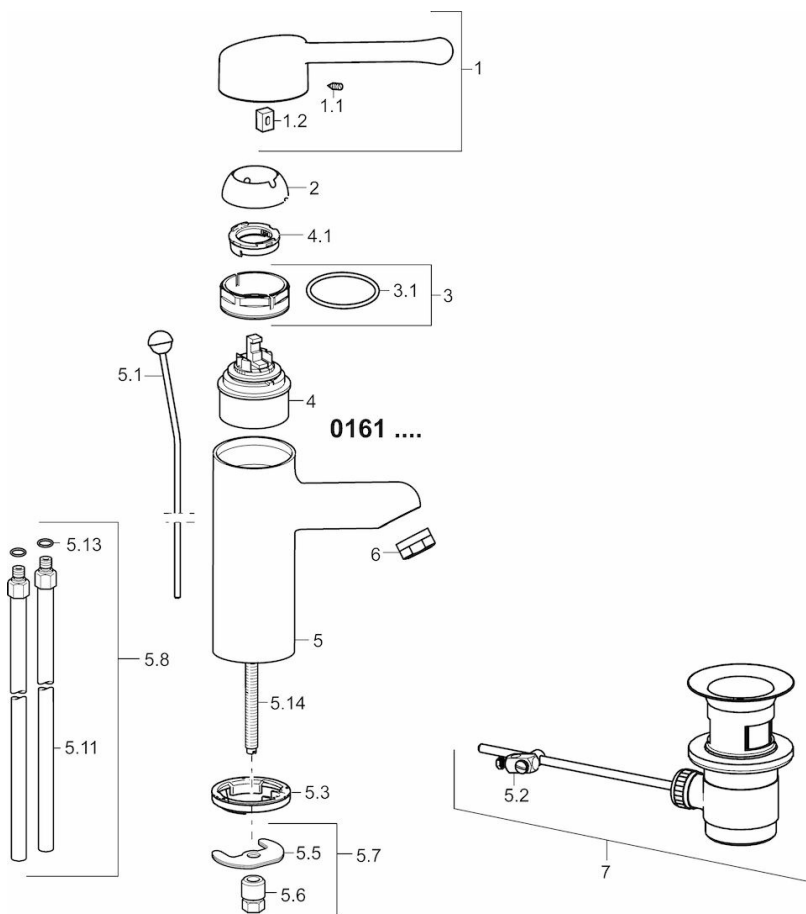
Typzulassungen

DVGW **NW-6506CR0028**
 ABP **P-IX 28470/IA**
 ACS **16 ACC NY 271**





Ersatzteile



SP01612106

	Name	Art.-Nr.
1	Langer Hebel, L=143	02450006
1.1	Schraube, M5x8, SW2,5	59904755
1.2	Kunststoffadapter	59904778
2	Abdeckkappe	59914069
3	Gegenmutter, M50x1, SW45	59914070
3.1	O-Ring, d 46 X d 2	59912470
4	Kartusche, 4.8 Classic	59911437
4.1	Einstellring	59904759
5.1	Zugstange mit Knopf	59912505
5.11	Anschlussrohr, L=430, M10x1	59912550
5.13	O-Ring, d 7,65 x d 1,78	59902337
5.14	Befestigungsschraube, M8x1, L=140	59912474
5.2	Gelenkstück	59904624
5.3	Bodendichtung	59913653
5.5	Befestigungsplatte	59904765
5.6	Schraube, M8x1, SW13	59904766
5.7	Befestigungssatz	59910749
5.8	Installation Anschluss-Paar	59911791
6	Luftsprudler, M24x1 A (2013-) Laminar PL-HC-STD	59914054
7	Ablaufgarnitur	59904620