

**HANSALOFT**  
**WASCHTISCHBATTERIE**  
**57532203**  
**EAN: 4015474263284**



- Badezimmer
- Einhebelmischer
- Chrom
- Feststehender Auslauf
- PCA® konstante Durchflussleistung unabhängig vom Fließdruck, CACHE® Strahlregler, ohne Mundstück direkt in den Armaturenauslauf geschraubt
- Hebel mit W+K-Kennzeichnung, Einhandbedienhebel/Griff
- Heißwassersperre einstellbar (nachrüstbar)
- ø 3.5 classic Steuerpatrone mit keramischen Dichtscheiben zur Wassermengen- und Temperatureinstellung
- Anschluss über flexible Druckschläuche DVGW W270 zugelassen
- Armaturenkörper aus entzinkungsbeständigem Messing (DZR), Rapid-Montagesystem

## Technische Daten

### Durchflusseigenschaften

Durchfluss bei 3 bar (mit Durchflussregler)

**6.0 l/min**

### Technische Eigenschaften

DN-Größe (Nennmaß)  
 Warmwasserversorgung  
 Arbeitsdruck  
 Anschlussgröße

**DN15**  
**max. +80°C**  
**1-10 bar**  
**G3/8**

### Vorschriften

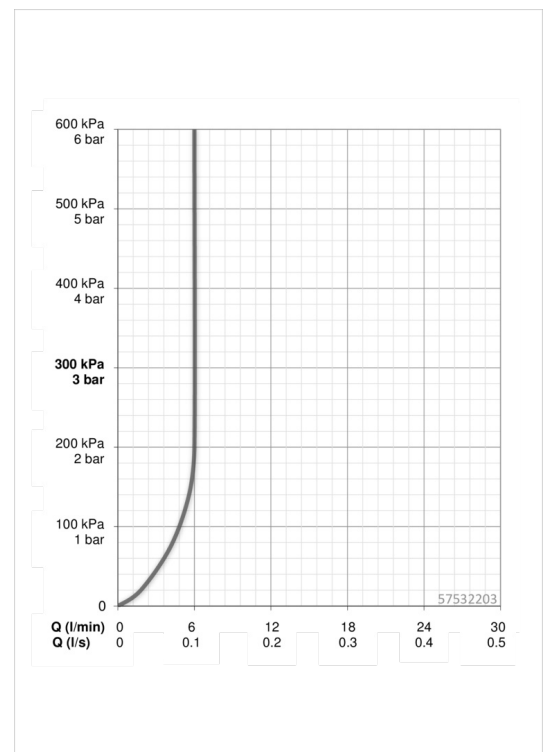
EN Standard

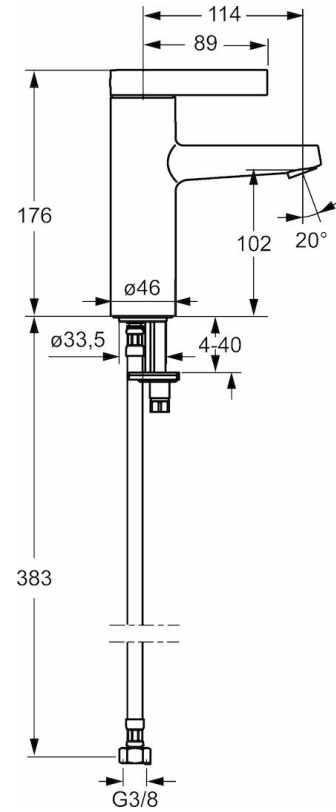
**EN 817**

### Typzulassungen

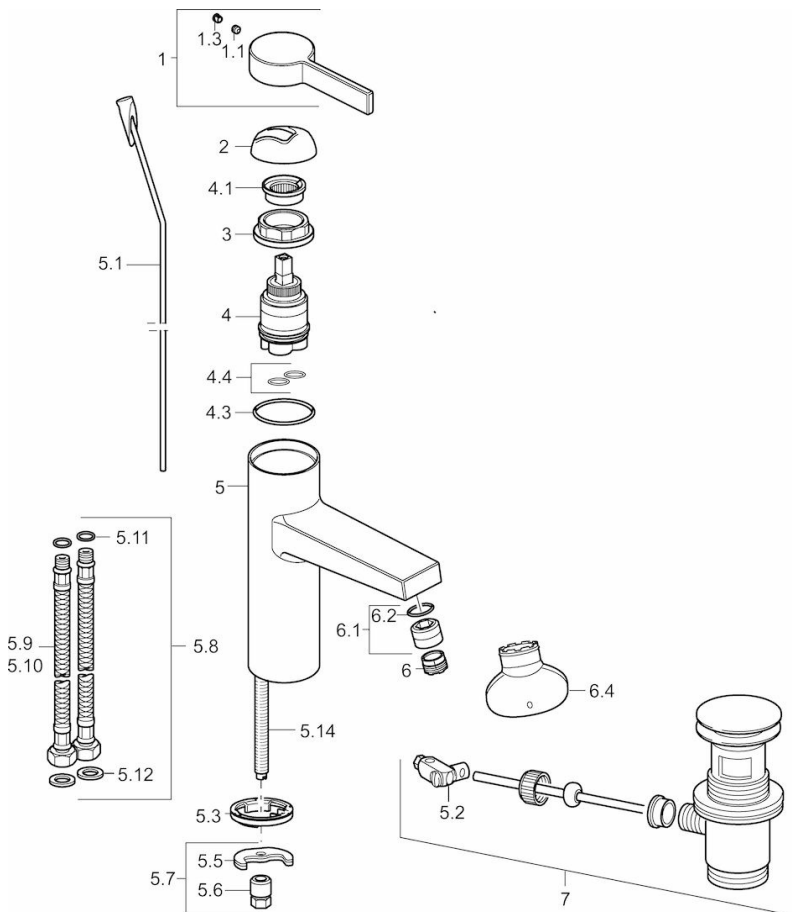
ACS

**16 ACC NY 074**





## Ersatzteile



### SP57542203

Name	Art.-Nr.
1 Hebel	59914017
1.1 Schraube, M5x6, SW2,5	59912617
1.3 Blindstopfen	59913762
2 Abdeckkappe	59914016
3 Schraube, M42x1, SW34	59913365
4 Kartusche, 3.5 Eco	59912324
4 Kartusche, 3.5 Classic	59913075
4.1 Temperaturanschlag	59912325
4.3 O-Ring, d 28,24x2,62	59912590
4.4 O-Ring, d 10.10 x d 1.60	59905072
5.1 Zugstange mit Knopf	59913652
5.11 O-Ring, d 7,65 x d 1,78	59902337
5.12 Dichtungen, 9.5 x 14.4 x 2	59912551
5.14 Befestigungsschraube, M8x1, L=140	59912474
5.2 Gelenkstück	59904624
5.3 Bodendichtung	59913653
5.5 Befestigungsplatte	59904765
5.6 Schraube, M8x1, SW13	59904766
5.7 Befestigungsatz	59910749
5.8 Anschlußschlauch	59913213
5.9 Anschlußschlauch, M10 x 1 - 3/8", L=500 mm	59911767
6 Luftsprudler, M18.5x1, TJ	59913366
6.1 Montagerring für Luftsprudler	59913654
6.4 Schlüssel für Luftsprudler, M18,5	59913367
7 Ablaufgarnitur	59911441
N.I. Schlüssel, SW 30/34	59912108