

**HANSAMEDIPRO**  
**WASCHTISCHBATTERIE**  
**01622196**  
**EAN: 4015474267039**



- Gesundheit & Pflege
- Einhebelmischer
- Chrom
- Feststehender Auslauf
- Kristallklarer Laminarstrahl
- Bedienungshebel lang, Hebel mit W+K-Kennzeichnung, Einhandbedienhebel/Griff
- Temperaturbegrenzer, Heißwassersperre einstellbar (nachrüstbar)
- ø 4.8 classic Steuerpatrone mit keramischen Dichtscheiben zur Wassermengen- und Temperatureinstellung
- Anschluss über Kupferrohre
- Wasserwege ohne Nickelbeschichtung, Messing in Trinkwasserkontakt enthält weniger als 0,3% Blei, Armaturenkörper aus entzinkungsbeständigem Messing (DZR), Rapid-Montagesystem

## Technische Daten

### Durchflusseigenschaften

Durchfluss bei 3 bar

**12.0 l/min**

### Technische Eigenschaften

DN-Größe (Nennmaß)  
 Warmwasserversorgung  
 Arbeitsdruck  
 Anschlussgröße

**DN15**  
**max. +80°C**  
**0.5-10 bar**  
**Ø10**

### Vorschriften

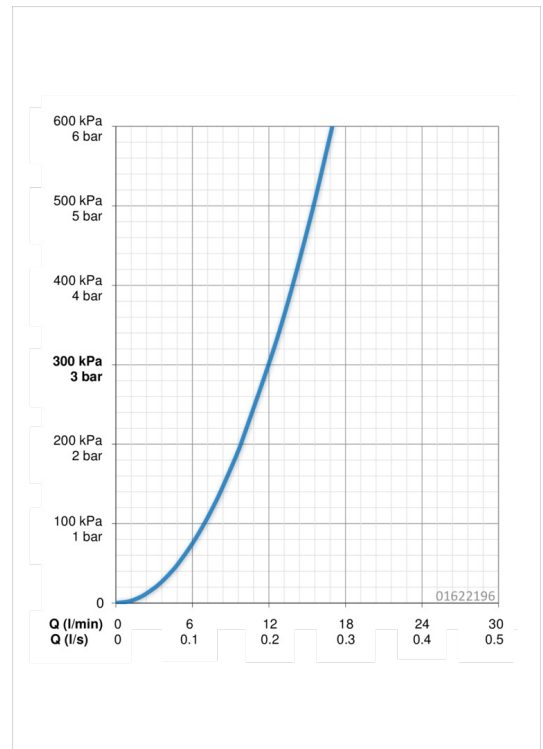
EN Standard

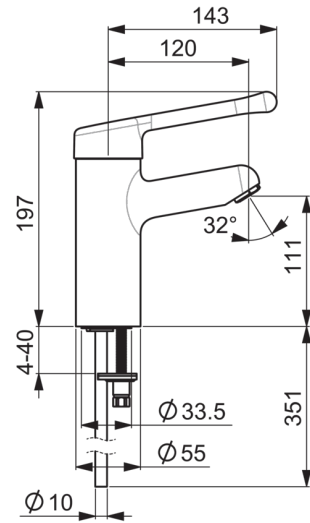
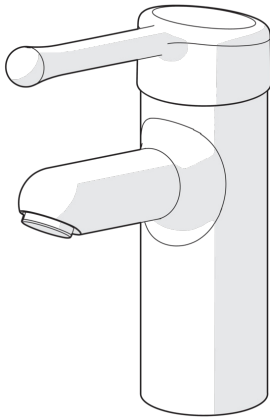
**EN 817**

### Typzulassungen

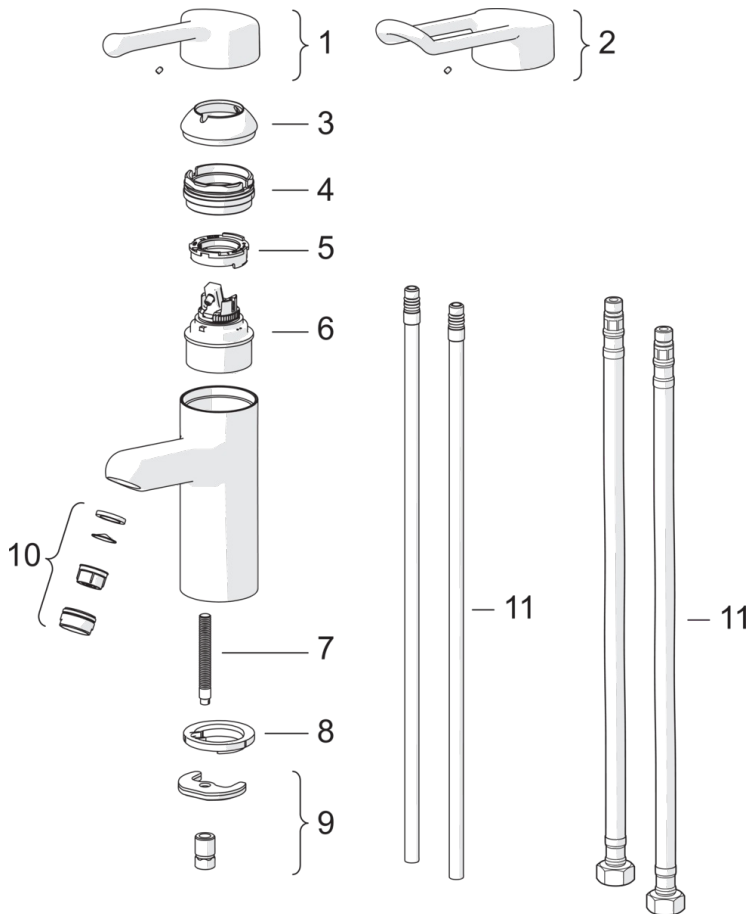
DVGW  
 ABP  
 ACS

**NW-6506CR0028**  
**P-IX 28470/IA**  
**16 ACC NY 271**





## Ersatzteile



### SP01662195

	Name	Art.-Nr.
01	Langer Hebel, L=143	02450006
02	Langer Hebel, L=149	02440005
03	Abdeckkappe	59914069
04	Gegenmutter, M50x1, SW45	59914070
05	Einstellring	59904759
06	Kartusche, 4.8 Classic	59911437
07	Befestigungsschraube, M8x1, L=140	59912474
08	Bodendichtung	59913653
09	Befestigungssatz	59910749
10	Luftsprudler, M24x1 A (2013-) Laminar PL-HC-STD	59914054
11	Anschlußschlauch, L=430, G3/8- M8x1 LH	59914718
11	Anschlußrohr, L=420, M8x1	59914456
N.I.	Verbinder, G1/2 x M14x1	59914180
N.I.	Handbrause Bidetta Weiss	59914458
N.I.	Wandhalter Weiss	59914457
N.I.	Schnellverschluss, G1/2	04050200
N.I.	Schlauch, L=1500 Weiss	59914460