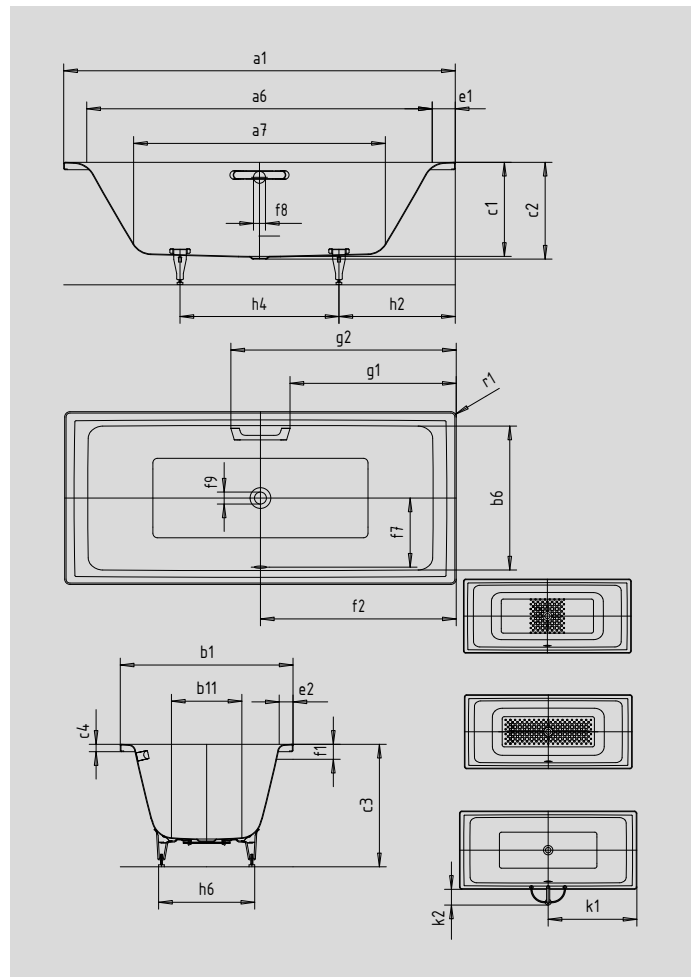


# PURO DUO

- geradliniges, puristisches Design
- Klassische Viereckvariante
- Perfect Match zur PURO Modellfamilie
- Baden zu zweit: Zwei identische Rückenschrägen und Mittelablauf
- Aus KALDEWEI Stahl-Email



Abbildung ähnlich



## GRIFF NOBLER PURISMUS



| Modell                                       |                                 | 663       | 664       | 665           |
|--|---------------------------------|-----------|-----------|---------------|
| Äußere Länge                                 | a <sub>1</sub>                  | 1700      | 1800      | 1900 mm       |
| Innere Länge (oben)                          | a <sub>6</sub>                  | 1500      | 1600      | 1700 mm       |
| Innere Länge (unten)                         | a <sub>7</sub>                  | 1020      | 1120      | 1220 mm       |
| Äußere Breite                                | b <sub>1</sub>                  | 750       | 800       | 900 mm        |
| Innere Breite (oben)                         | b <sub>6</sub>                  | 630       | 680       | 780 mm        |
| Innere Breite (unten)                        | b <sub>11</sub>                 | 460       | 510       | 615 mm        |
| Tiefe Innen                                  | c <sub>1</sub>                  | 410       | 410       | 410 mm        |
| Tiefe inklusive Ablaufloch                   | c <sub>2</sub>                  | 420       | 420       | 420 mm        |
| Höhe mit Füßen                               | c <sub>3</sub>                  | 540 - 575 | 545 - 572 | 540 - 575 mm  |
| Randhöhe                                     | c <sub>4</sub>                  | 32        | 32        | 32 mm         |
| Randbreite Fußseite; Längsseite              | e <sub>1</sub> ; e <sub>2</sub> | 100; 60   | 100; 60   | 100; 60 mm    |
| Abstand Oberkante bis Mitte Überlaufloch     | f <sub>1</sub>                  | 65        | 65        | 65 mm         |
| Abstand Wannrand bis Mitte Ablaufloch        | f <sub>2</sub>                  | 850       | 900       | 950 mm        |
| Abstand Mitte Ab- bis Mitte Überlaufloch     | f <sub>7</sub>                  | 305       | 330       | 380 mm        |
| Durchmesser Überlaufloch                     | f <sub>8</sub>                  | Ø 52      | Ø 52      | Ø 52 mm       |
| Durchmesser Ablaufloch                       | f <sub>9</sub>                  | Ø 52      | Ø 52      | Ø 52 mm       |
| Abstand Wannrand (Fußseite) bis Anfang Griff | g <sub>1</sub>                  | 722       | 772       | 822 mm        |
| Abstand Wannrand (Fußseite) bis Ende Griff   | g <sub>2</sub>                  | 978       | 1028      | 1078 mm       |
| Abstand Fußseite Wannrand bis Mitte Fuß      | h <sub>2</sub>                  | 545       | 535       | 585 mm        |
| Abstand zwischen den Füßen                   | h <sub>4</sub>                  | 605       | 730       | 730 mm        |
| Fußbreite max.                               | h <sub>6</sub>                  | 465       | 510       | 605 mm        |
| Abstand Wannrand bis mittlere Lochbohrung    | k <sub>1</sub>                  | 850       | 900       | 950 mm        |
| max. Überstand                               | k <sub>2</sub>                  | 151       | 151       | 151 mm        |
| Äußerer Radius                               | r <sub>1</sub>                  | 23        | 23        | 23 mm         |
| Nutzinhalt                                   |                                 | 122       | 165       | 217 l         |
| Nettogewicht                                 |                                 | 48        | 54        | 61 kg         |
| Antislip                                     |                                 | 348 x 348 | 348 x 348 | 348 x 348 mm  |
| Vollantislip                                 |                                 | 876 x 252 | 924 x 348 | 1020 x 396 mm |

Achtung, bei einigen Whirlsystemen kommt es zu Systemüberständen. Nähere Informationen entnehmen Sie bitte der Technischen Info für Whirlsysteme. Fertigungstechnische Änderungen, Toleranzen und Irrtümer vorbehalten. Nettogewicht gerundet. Nutzinhalt = Wasserinhalt abzgl. durchschnittlich 70 Ltr. Verdrängung.

**KALDEWEI**