

Talis S

Einhebel-Brausemischer Aufputz

Oberflächen: **Chrom** Artikelnummer: **7260000**



Beschreibung

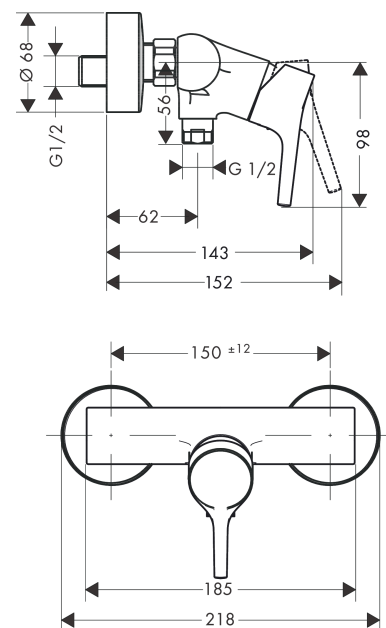
Merkmale

- Anschlussart: S-Anschlüsse
- Stichmaß: 150 ± 12 mm
- Durchfluss für Handbrause bei 3 bar: 14 l/min
- Keramikmischsystem
- min. Betriebsdruck: 1 bar
- max. Betriebsdruck: 10 bar
- Temperaturbegrenzung einstellbar
- Rückflussverhinderer
- mit Schalldämpfer
- Schlauchanschluss DN15
- Anschlussgröße: DN15

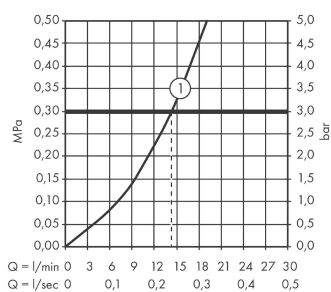
Produktabbildung



Maßzeichnung



Durchflussdiagramm



Abgang Brause mit 1B-Widerstand