

Croma

Showerpipe 220 1jet mit Thermostat

Oberflächen: **Chrom** Artikelnummer: **27185000**



Beschreibung

Merkmale

- Besteht aus: Kopfbrause, Handbrause, Brausethermostat, Brauseschlauch, Schieber
- Kopfbrause Croma 220
- Brausekopfgröße: 220 mm
- Strahlart: RainAir
- Kugelgelenk: Kopfbrause im Winkel verstellbar
- Brausearmlänge: 400 mm
- höhenverstellbare Handbrausehalterung
- maximale Durchflussmenge bei 3 bar: 15 l/min
- Betriebsdruck: min. 1,3 bar/max. 10 bar
- schwenkbarer Brausearm
- Thermostat Ecostat Comfort
- Sicherheitssperre bei 40° C
- einstellbare Heißwasserbegrenzung
- es kann nur ein Verbraucher genutzt werden
- Montageart: Aufputzinstallation
- Anschlussgröße DN15
- Anschlussgewinde G 1/2
- Stichmaß 150 ± 12 mm
- Steigrohr in der Höhe ablängbar
- PA-IX 19990/IBO

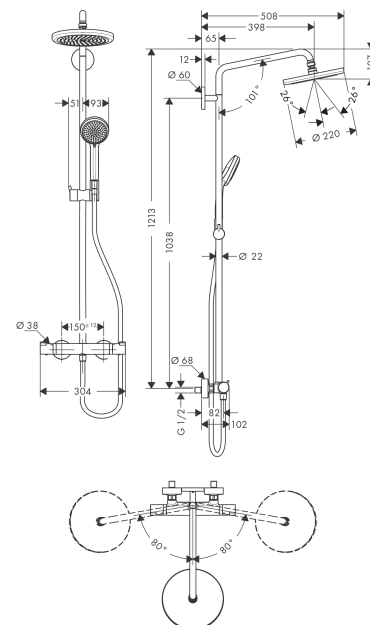
Technologie



Produktabbildung



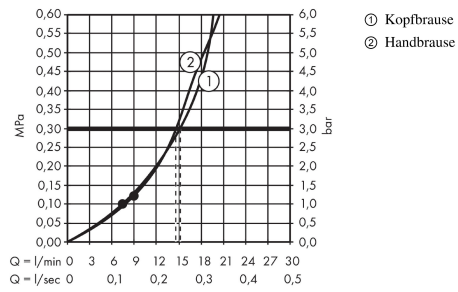
Maßzeichnung



Croma
Showerpipe 220 1jet mit Thermostat
 Oberflächen: **Chrom** Artikelnummer: **27185000**



Durchflussdiagramm



Croma
Showerpipe 220 1jet mit Thermostat
 Oberflächen: **Chrom** Artikelnummer: **27185000**



Einbaubeispiel

