

## **EINZELCARPORT KH 300 / KH 301 / KH 302**

**3,44 x 5,04 m**



## **MONTAGEANLEITUNG**

**Instructions de montage**

**Istruzioni per il montaggio**

**Instrucciones de montaje**

### **DIE MONTAGE**

Diese Montageanleitung mit allen benötigten Maßen, einer übersichtliche Teileliste und genauen Zeichnungen, zeigt Ihnen schrittweise den Aufbau in allen Details. Sie schlägt auch eine optimale Fundamentierung und eine sichere Pfostenaufstellung, durch eine Hilfskonstruktion, die eine maßgenaue Ausrichtung ermöglicht, vor. Verwenden Sie nur zugelassene H-Pfostenanker und fundamentieren Sie fachgerecht mit Beton C25/30. Bitte halten Sie sich unter Beachtung aller Arbeitsschutzbestimmungen und handwerklichen Grundregeln genau an diese Anleitung, sowie die weiteren Vorgaben in der statischen Berechnung. Setzen Sie alle Maße exakt entsprechend Zeichnungen um, damit die Montage gelingt!

### **... UND EIN PAAR TIPPS:**

Es gibt viele fachlich gute Wege die Fundamentierungsarbeiten erfolgreich auszuführen. Zum ein durch eine genau Nivellierung und Einmessung, so könnten Sie die H-Anker auch vorab ohne fertige Pfostenkonstruktion (wie von uns vorge schlagen) positionieren und fundamentieren. Zum anderen durch Einkürzen der Pfosten, durch exakte Einhaltung der Maße aus der Montageanleitung und zugelassene, stabile Anker und eine sichere Betonierung. Hier entsteht das nötige Gefälle der Dachfläche. Dann bleiben die Pfostenanker exakt auf einer Ebene – was die Montage vereinfacht. Schlossschrauben bitte regelmäßig nachziehen. Grundsätzliche handwerkliche Fähigkeiten müssen vorhanden sein.

### **MASSIVHOLZ: QUALITÄT**

Ihr Carport ist aus formstabil verleimten Fichtenholz, dauerhaft und solide gefertigt. Alle Holzteile sind optimal technisch getrocknet. Bereits bei Anlieferung werden Sie evtl. eine gewisse Rissbildung feststellen. Die Rissbildung ist unbedenklich für die Stabilität und Dauerhaftigkeit des Carports.

### **... UND EIN PAAR WICHTIGE ANTWORTEN:**

Die Bauteile Ihres Carports sind aus mehreren Brett lamellen verleimt und gefertigt. Das macht sie besonders stabil und widerstandsfähig. Sie werden vorwiegend im Ingenieurholzbau, also bei statischer Beanspruchung, verwendet. Die Schichtverleimung verhindert Spannungen im Holz. Es werden dadurch Verdrehungen im Holz minimiert.

### **DACHPLATTEN**

#### **Sicherheit geht vor – Dachplatten nicht begehen – Durchsturzgefahr!**

Die sperrigen und nicht begehbaren Platten ausschließlich mit Hilfe von Leitern und durch sicher fixierte Gerüstdielen auf der Spartenkonstruktion, von denen aus sicher gearbeitet werden kann, verlegen und befestigen. Es sollte immer eine Hilfskraft zur Sicherung dabei sein.

### **... RICHTIGE LAGERUNG UND BESONDERHEITEN**

Stahl-Trapezplatten bis zur Montage trocken lagern, um Entstehung von Flecken und Verfärbungen zu verhindern. Die Platten vorsichtig verarbeiten. Plattenfläche immer bündig abschließend mit dem Sparren verlegen – bis auf die „Rückseite“ – hier einen Spalt von 2-3 cm offenlassen, um an dieser Stelle den Wasserablauf zu ermöglichen. Überlappungen sorgfältig beachten, zusätzliche Dichtbänder oder Dichtstoffe helfen, die Übergänge dauerhaft wasserdicht zu halten.

### **ZUVERLÄSSIGER HOLZSCHUTZ**

Die Carports sind aus umwelttechnischen Gründen mit einer biozidfreien Holzschutz-Lasur zweifach farbvorbekannt. Sie sollten jedoch nach dem Aufbau eine Nachbehandlung mit der passenden Osmo Landhausfarbe vornehmen. Beachten Sie genau die Verarbeitungsvorgaben des Farbenherstellers.

### **.. GUT ZU WISSEN!**

Nur ausreichend und fachgerecht aufgebrachter Holzschutz ist zuverlässig und dauerhafter Schutz gegen verfärbende und holzerstörende Organismen. Anstriche sind daher sinnvoll, aber durch die Eigenfärbung des Holzes ist eine stark pigmentierte Lasur nötig, um die natürliche Holzfarbe und dessen Struktur abzudecken. Wir empfehlen vorab einen Anstrich an ‚unauffälliger‘ Stelle - nicht jede ‚Farbe‘ ist für Ihr Carport geeignet und bringt die erwünschten Resultate.

### **UNSERE GEWÄHRLEISTUNG**

Als Verbraucher haben Sie einen gesetzlichen Gewährleistungsanspruch für die Dauer von 2 Jahren ab Übergabe der Kaufsache. Sofern Sie als Unternehmer einen Kaufvertrag mit uns schließen, verkürzt sich diese Gewährleistungsfrist auf 1 Jahr ab Übergabe der Kaufsache. Schadhafte oder sonst mangelhafte Teile dürfen nicht verbaut werden und können ausschließlich vor dem Einbau beanstandet werden. Sie werden innerhalb angemessener Frist nachgeliefert. Die Kosten des Einbaus und sonstige Folgekosten werden von uns nicht übernommen. Mangelhafte Teile, für die ein Gewährleistungsanspruch besteht, werden nach den gesetzlichen Vorschriften ersetzt, wobei folgende **Haftungsausschlüsse** gelten: Wir haften nicht für höhere Gewalt, insbesondere für Naturphänomene wie Windstärken, Hagelschlag, überschwere Schneelasten etc. Unsere Produkte sind auch nicht für eine gewerbliche Nutzung geeignet, so dass diesbezüglich keine Haftung übernommen wird. Um- An- und Einbauten sowie eine nicht fachgerechte Fundamentierung und/oder Montage bringt

eine gefährliche Veränderung der Statik mit sich, so dass eine Gefahr von dem Aufbau ausgehen kann. Auch in diesem Fall ist Ihr Gewährleistungsanspruch sowie eine Haftung unsererseits ausgeschlossen. Beachten Sie bitte die Hinweise zur Pflege des Holzes (.....) Wenn Sie den Hinweisen nicht folgen und ein falsches Holzschutzmittel oder andere als die vorgeschriebene Farbmittel verwenden, ist eine Haftung für daraus folgende Mängel unsererseits ausgeschlossen.

### **... WICHTIG**

Vor dem Aufbau Ihres Holzhauses müssen Sie anhand der Teileliste kontrollieren, ob Ihr Bausatz vollständig und unbeschädigt ist. Sofern Sie eine Minder- oder Mehrlieferung feststellen, gehen Sie bitte so vor, wie auf der Rückseite der Teileliste beschrieben (Beanstandungsformular).



## LE MONTAGE

Ce mode d'emploi avec toutes les dimensions nécessaires, une liste de pièces clairement structurée et des dessins et plans détaillés, vous montre, étape par étape, le montage dans tous les détails. Il propose également une fondation optimale et une installation sécurisée des poteaux, grâce à une construction auxiliaire, qui permet un alignement précis avec des dimensions précises. N'utilisez que des points d'ancrage en H pour poteaux et calez-les correctement avec du béton C25 / 30. Veuillez vous conformer exactement à ce mode d'emploi en tenant compte des règlements de protection au travail et des règles artisanales de base, ainsi que d'autres prescriptions dans le calcul statique. Appliquez les dimensions exactement selon les dessins et plans afin que le montage réussisse !

## ... ET ENCORE QUELQUES CONSEILS :

Il y a de nombreuses façons professionnelles de réaliser les travaux de fondation avec succès. D'un côté, au moyen d'un nivellement et mesurage précis, vous pouvez positionner préalablement les ancrages en H sans une construction des poteaux terminée (comme nous l'avons proposé) et sans préparer encore la fondation. D'un autre, au moyen d'un raccourcissement des poteaux, du respect exact des dimensions figurant sur le mode d'emploi et des points d'ancrage stables et homologués, ainsi que d'un bétonnage sûr. Cela permet d'obtenir la pente nécessaire de la surface du toit. Ensuite, il faut procéder à l'ancrage des poteaux exactement sur un même plan ou niveau - ce qui simplifie le montage. Veuillez serrer les boulons de transport régulièrement. Les compétences techniques de base requises doivent être réunies.

## BOIS MASSIF : QUALITÉ

Votre abri voiture est construit en bois d'épicéa collé indéformable, durable et robuste. Toutes les pièces en bois ont été soumises à un séchage techniquement irréprochable. Dès la livraison, vous avez constaté le cas échéant une fissuration précise. Elle est sans importance pour la stabilité et la longévité de l'abri.

## ... ET QUELQUES RÉPONSES IMPORTANTES :

Les pièces de votre abri voiture sont collées et fabriquées en plusieurs segments de planche, ce qui les rend particulièrement solides et résistantes. Elles sont utilisées pour l'essentiel dans l'ingénierie de la construction en bois, donc en cas de sollicitation statique. La technique du lamellé-collé empêche les tensions dans le bois, ce qui minimise les distorsions.

## PANNEAUX DU TOIT

**La sécurité d'abord - il ne faut pas marcher sur les panneaux du toit - Danger de chute !**

Monter et fixer les plateaux encombrants et inaccessibles uniquement à l'aide d'échelles et de planches d'échafaudage solidement fixées sur la structure de la division à partir de laquelle vous pouvez travailler en toute sécurité. Un assistant chargé de la sécurisation devrait être présent.

## ...BON STOCKAGE ET SPÉCIFICITÉS

Stocker au sec les plaques trapézoïdales en acier jusqu'à l'assemblage pour éviter que des taches et des colorations n'apparaissent. Travailler les plaques avec précaution. Toujours poser la surface de la plaque en affleurement au chevron - jusqu'au « dos » - laisser ici une fente de 2-3 cm pour permettre à l'eau de s'écouler à cet endroit. Bien faire attention au chevauchement, des bandes d'étanchéité supplémentaires ou du matériau d'étanchéité aident à imperméabiliser durablement les jonctions.

## PROTECTION FIABLE DU BOIS

Pour des raisons techniques d'environnement, les abris font l'objet d'un double prétraitement avec une lasure de protection du bois sans biocides. Cependant, après l'assemblage, vous devriez passer un posttraitement avec la peinture Campagne Osmo qui convient. Veuillez respecter exactement les instructions de traitement du fabricant.

## ... BON À SAVOIR !

Seulement une protection du bois suffisante et correctement appliquée est une protection fiable et durable contre l'apparition de taches et l'attaque d'organismes vivants qui détruisent le bois. Les couches de peinture sont donc utiles, mais en raison de la propre coloration du bois, une lasure très pigmentée est nécessaire pour couvrir la couleur du bois et sa structure. Pas toutes les couleurs sont adaptées à l'abri de voiture et apportent les résultats escomptés.

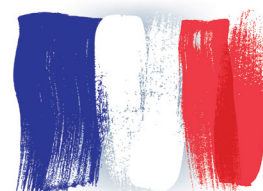
## NOTRE GARANTIE

En tant que consommateur vous avez droit à une garantie légale pendant une période de 2 ans à partir de la date de remise la chose achetée. Si vous signez en tant qu'entreprise un contrat de vente avec nous, cette période de garantie se raccourcit à un an en comptant à partir de la date de remise la chose achetée. Les pièces défectueuses ou d'une qualité insuffisante ne doivent pas être montées et ne peuvent être réclamées qu'avant leur montage. Les nouvelles pièces vous seront livrées dans un délai raisonnable. Le coût du montage et d'autres frais induits ne sont pas couverts par nos soins. Les pièces défectueuses pour lesquelles il y a un droit de garantie, seront remplacées selon les prescriptions légales, tout en sachant que les **limitations de responsabilité** suivantes s'appliquent: Nous ne sommes pas responsables des cas de force majeure, en particulier pour les phénomènes naturels comme le vent, grêle, charges de neige, etc. Nos produits ne sont également pas adaptés pour un usage commercial, de sorte qu'aucune responsabilité n'est assumée à cet égard. Les transformations, ajouts et montages ainsi qu'une fondation et /

ou montage non conforme entraînent avec eux un changement dangereux de la statique, qui peut vous exposer à des dangers pendant le montage. Aussi dans ce cas, votre droit à la garantie ainsi qu'une responsabilité par nos soins est exclue. Veuillez suivre les instructions sur les soins et entretien du bois (.....) Si vous ne suivez pas les instructions de préservation du bois et vous employez une peinture ou un vernis différent(e) au prescrit, toute responsabilité de notre part pour les défauts qui en résulte est exclue.

## ... IMPORTANT

Avant de monter votre maison en bois, vous devez contrôler à l'aide la liste de pièces si votre kit de montage est complet et intact. Si vous remarquez une livraison insuffisante ou excessive, veuillez procéder tel que décrit au verso de la liste de pièces (formulaire de réclamations).





### IL MONTAGGIO

Le istruzioni di montaggio con tutte le misure necessarie, un elenco sintetico delle parti e dei disegni esatti illustrano il processo di montaggio passo dopo passo in tutti i suoi dettagli. Spiegano come gettare le fondamenta in modo ottimale e garantire un'installazione sicura su montanti grazie ad una struttura ausiliaria che ne consenta l'esatto orientamento. Utilizzare solo ancoranti per montanti H e gettare le fondamenta in modo professionale con calcestruzzo C25/30. Tenendo conto di tutte le disposizioni in materia di tutela sul lavoro e delle regole di base del mestiere di artigiano, osservare le presenti istruzioni e le altre specifiche contenute nel calcolo statico. Applicare tutte le misure come nei disegni per accertarsi che il montaggio venga eseguito correttamente!

### ... E QUALCHE ALTRO SUGGERIMENTO:

Esistono diversi modi per garantire la buona riuscita dei lavori di fondazione: da un lato, con un livellamento e una taratura esatti, posizionando l'ancorante H anche prima, senza applicare i montanti prefabbricati (come da noi suggerito) e gettando così le fondamenta; dall'altro, accorciando i montanti e rispettando le misure esatte riportate nelle istruzioni di montaggio, con ancoranti solidi omologati e una cementificazione sicura. Ne deriva l'inclinazione necessaria del tetto. Gli ancoranti dei montanti rimangono esattamente su un unico livello, semplificando così il montaggio. Serrare regolarmente i bulloni. Per compiere detti lavori sono necessarie abilità di artigiano.

### LEGNO MASSELLO: QUALITÀ

il vostro carport è realizzato in un resistente legno lamellare d'abete rosso, di consistenza solida e duratura. Tutte le parti in legno sono essiccate tecnicamente in modo ottimale. Già alla consegna potreste notare la presenza di crepe. La formazione di crepe non compromette la stabilità né la durata del carport.

### ... E QUALCHE RISPOSTA IMPORTANTE:

le parti che compongono il vostro carport sono realizzate con più lamelle di legno. Ciò le rende particolarmente solide e resistenti. Le lamelle vengono impiegate prevalentemente nella carpenteria in legno e, dunque, in presenza di sollecitazione statica. La lamellatura a strati impedisce le tensioni nel legno, minimizzando le torsioni al suo interno.

### PANNELLI DI COPERTURA

**La sicurezza ha la priorità: non camminare sui pannelli di copertura. Pericolo di caduta!**

Fissare i pannelli ingombranti e non percorribili esclusivamente con l'aiuto di scale e con ponteggi fissati in modo sicuro alla struttura delle travi, da cui è possibile lavorare, eseguire posa e fissaggi. Dovrebbe essere sempre presente una persona di ausilio per il fissaggio.

### ... MAGAZZINAGGIO CORRETTO E PARTICOLARITÀ

Conservare le piastre trapezoidali in acciaio asciutte fino al montaggio, per impedire la formazione di macchie e gli scolorimenti. Lavorare i pannelli in modo accurato. Posare la superficie delle piastre sempre a filo con la trave fin sul "retro". Lasciare qui uno spazio di 2-3 cm per consentire lo scorrimento dell'acqua in questo punto. Prestare particolare attenzione alle sovrapposizioni; l'impiego di ulteriori strisce di tenuta o sigillanti possono aiutare a impermeabilizzare a lungo i punti di transizione.

### PROTEZIONE AFFIDABILE DEL LEGNO

Per motivi ambientali tecnici, il colore dei carport viene pretrattato due volte con una velatura di protezione del legno priva di biocidi. Dopo il montaggio è possibile eseguire un ulteriore trattamento con il colore country Osmo adeguato. Osservare attentamente le specifiche di lavorazione del produttore del colore.

### ... SAPEVATE CHE...

Solo una protezione professionale e sufficiente del legno può essere considerata affidabile e duratura contro gli organismi che scoloriscono e distruggono il legno. Le verniciature sono senz'altro utili ma, per via del colore intrinseco del legno, è necessaria una velatura molto pigmentata per coprire la colorazione naturale del materiale e la sua struttura. Pertanto suggeriamo di eseguire prima una verniciatura su un punto "non visibile": non tutti i colori sono adeguati al carport e si potrebbero ottenere risultati indesiderati.

### LA NOSTRA GARANZIA LEGALE

I consumatori hanno diritto ad una garanzia legale di 2 anni a partire dalla consegna dell'oggetto della vendita. Se il contratto di vendita con noi viene concluso da un professionista, il termine di garanzia legale si riduce ad 1 anno a partire dalla consegna dell'oggetto della vendita. Le parti danneggiate o altrimenti viziate non vanno montate e possono essere contestate solo prima del montaggio. Queste saranno consegnate successivamente in tempi consoni. Non ci faremo carico dei costi d'installazione né di altri costi conseguenti. Le parti viziate per cui sia possibile rivendere un diritto di garanzia legale vengono sostituite ai sensi delle disposizioni di legge, tenendo conto delle seguenti **esclusioni di responsabilità**: non risponderemo per cause di forza maggiore, in particolare fenomeni naturali come vento, grandine, pesanti carichi neve, ecc. I nostri prodotti non sono adeguati ad un uso commerciale e pertanto si declina qualsiasi responsabilità in merito. Conversioni, attacchi e installazioni, una fondazione e/o un montaggio non professionali possono causare un pericoloso

cambio di statica, comportando rischi nella costruzione. Anche in questo caso si escludono diritti di garanzia legale e si declina qualsiasi responsabilità da parte nostra. Osservare le avvertenze sulla cura del legno (...) In caso di inosservanza di tali avvertenze e di impiego di un prodotto di protezione del legno sbagliato o di coloranti diversi da quelli indicati, si declina qualsiasi responsabilità per i difetti che possono derivarne.

### ... IMPORTANTE

Prima di costruire la casa di legno, controllare sull'elenco dei pezzi che il kit di costruzione ricevuto sia completo e integro. In caso di parti mancanti o superflue, procedere come indicato sul retro dell'elenco dei pezzi (modulo di reclamo).





## MONTAJE

Este manual le muestra, con todas las dimensiones necesarias, mediante una lista de piezas claramente estructuradas y dibujos y planos detallados, cómo realizar el montaje paso a paso y con todo lujo de detalles. Le ofrece a su vez una cimentación óptima y una instalación segura de los postes, gracias a una construcción auxiliar que le permite una alineación y dimensiones precisas. Utilice únicamente puntos de anclaje con forma de H en los postes y fíjelos adecuadamente con hormigón C25 / 30. Siga exactamente las instrucciones de este manual, teniendo en cuenta las normas de protección en el trabajo y las reglas artesanales fundamentales, así como otros requisitos en el cálculo estático. ¡Aplique las dimensiones exactas que figuran en los dibujos y planos con el fin de coronar con éxito el montaje!

## ... YAÚN UNOS CUANTOS CONSEJOS:

Hay muchas maneras profesionales de realizar con éxito la cimentación. Por un lado, mediante una medición y nivelación precisas, podrá colocar el anclaje con forma de H previamente, sin haber terminado todavía con el montaje de los postes (como hemos propuesto) y sin haber preparado todavía la cimentación. Por otro, mediante un acortamiento de los postes, mediante el respeto exacto de las dimensiones del manual de instrucciones de funcionamiento y mediante un anclaje estable y homologado, así como gracias a un hormigonado seguro. Observe la pendiente requerida de la superficie del techo. Realice el anclaje de los postes exactamente al mismo nivel, lo cual le simplificará el montaje. Por favor, apriete los niveles de transporte regularmente. Se requieren habilidades técnicas básicas para realizar este tipo de trabajo.

## MADERA MACIZA: CALIDAD

Su cochera de madera de abeto encolada posee una forma estable y ha sido fabricada sólida y resistente. Todas las piezas de madera han sido sometidas a un secado técnico óptimo. Ya en el momento de la entrega constatará eventualmente la existencia de algunas fisuras. La formación de fisuras no afecta de ninguna manera la estabilidad y longevidad de su cochera.

## ... Y UNAS CUANTAS RESPUESTAS IMPORTANTES:

Las piezas de su cochera han sido encoladas y fabricadas con varias láminas de madera. Esto las rinde particularmente estables y resistentes. Se utilizan principalmente en el ámbito de la construcción de estructuras de madera, también cuando existen tensiones estáticas en la estructura. El encolado por capas evita las tensiones en la madera. Como resultado se minimizan las torsiones en la madera.

## PANELES DE TECHO

**La seguridad primero - no camine sobre los paneles de techo. ¡Riesgo de caída!**

Montar y fijar los tableros más pesados y de difícil acceso, usando escaleras y andamios con tablones fijados firmemente en la estructura de la división a partir de la cual se pueda trabajar con seguridad. Un ayudante debe estar presente para mayor seguridad.

## ALMACENAMIENTO ADECUADO Y CARACTERÍSTICAS ESPECIALES

Almacenar las placas trapezoidales de acero en un lugar seco para evitar la formación de manchas y decoloraciones. Manejar con cuidado las placas. Ajustar la superficie de las placas siempre a ras del cabrio - hasta la „parte trasera“ - dejar aquí una separación de 2-3 cm que permita que el agua pueda fluir por esta zona. Observar las superposiciones con cuidado, las cintas de sellado o sellantes ayudan a mantener permanentemente impermeable las transiciones.

## PROTECCIÓN DE MADERA FIABLE

Las cocheras han sido pretratadas dos veces con un barniz de protección de madera exento de biocidas por razones ambientales. Después del montaje, debería sin embargo realizar un tratamiento final con el color apropiado de la marca Osmo para casas de campo. Respete exactamente los requisitos de tratamiento del fabricante de pintura.

## ¡A TENER EN CUENTA!

Sólo una protección de la madera suficiente y aplicada adecuadamente será fiable y duradera contra la decoloración y los organismos destructores de la madera. Las pinturas son por ello útiles, pero, debido al color propio de la madera, se necesita un barniz fuertemente pigmentado para cubrir el color natural de la madera y su estructura. No todos los colores son apropiados para su cochera, ni aportan los resultados esperados.

## NUESTRA GARANTÍA

Como consumidor usted tiene derecho a un período de 2 años de garantía contando a partir de la fecha de entrega de la cosa comprada. Si usted firma un contrato con nosotros como empresa, este período de garantía se reduce a un año contando a partir de la fecha de entrega de la cosa comprada. Las piezas defectuosas o de una calidad insuficiente no deben ser montadas y sólo pueden ser reclamadas antes de su montaje o utilización. Las nuevas piezas le serán entregadas en un plazo razonable. El coste del montaje y otros gastos inducidos no serán cubiertos por nosotros. Las piezas defectuosas hacia las que existe un derecho de garantía serán sustituidas según las prescripciones legales, todo ello sabiendo que se aplican las siguientes **limitaciones de responsabilidad**: No somos responsables de los casos de fuerza mayor, en particular de los fenómenos naturales tales como el viento, el granizo, las cargas de nieve, etc. Nuestros productos no están adaptados para un uso comercial, por lo que no hay ninguna responsabilidad a este respecto. Los cambios, adiciones y montajes así como una fundación y / o montaje no adecuados pueden conllevar un cambio peligroso

de la estática, que le puede exponer a usted a riesgos durante el montaje. También en este caso, su derecho a la garantía así como una responsabilidad por nosotros quedan excluidos. Siga por favor las instrucciones sobre el cuidado y mantenimiento de la madera (...). Si no sigue las instrucciones para la conservación de la madera y utiliza una pintura diferente a la prescrita, se excluye cualquier responsabilidad por nuestra parte debido a los defectos ocasionados.

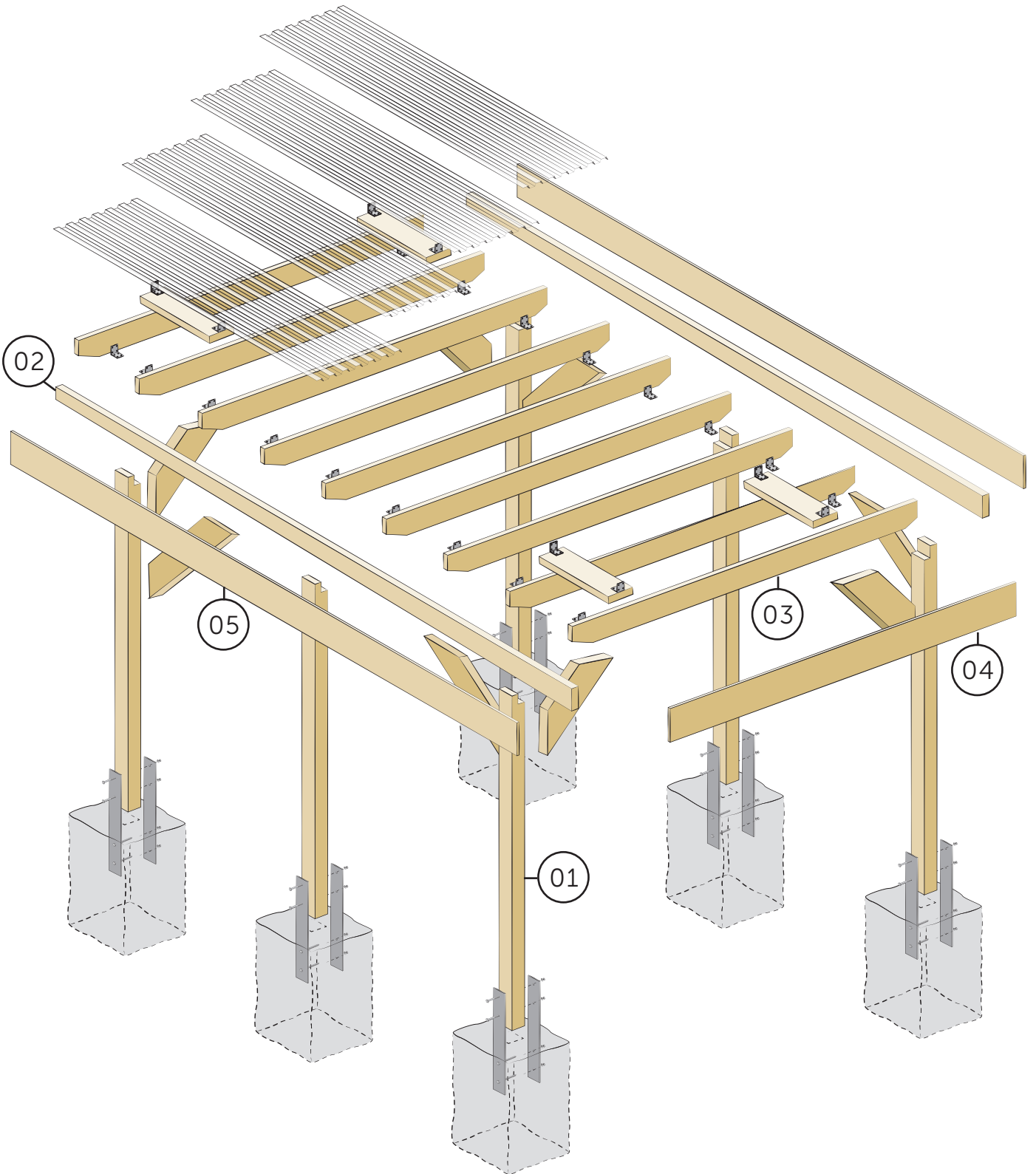
## IMPORTANTE

Antes de montar su casa de madera, debe controlar, utilizando la lista de piezas, si su kit de montaje está completo e intacto. Si nota que el material entregado es insuficiente o excesivo, proceda por favor como se describe en la parte posterior de la lista de piezas (formulario de reclamaciones).





# A



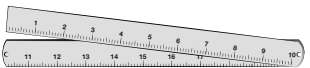


# B Bemaßung

Dimensionnement  
Dimensioni  
Dimensionamiento



**exakt ausrichten!**  
**Aligner exactement**  
**Orientamento esatto**  
**Alinear de forma exacta**



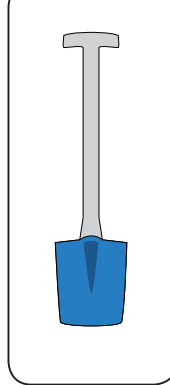
**exakte Maße!**  
**Dimensions précises**  
**Dimensioni esatte**  
**Mediciones precisas**



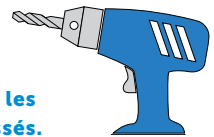
**regelmässig nachziehen!**  
**Serrer les vis régulièrement**  
**Serrare regolarmente**  
**Apriete de los tornillos regular**



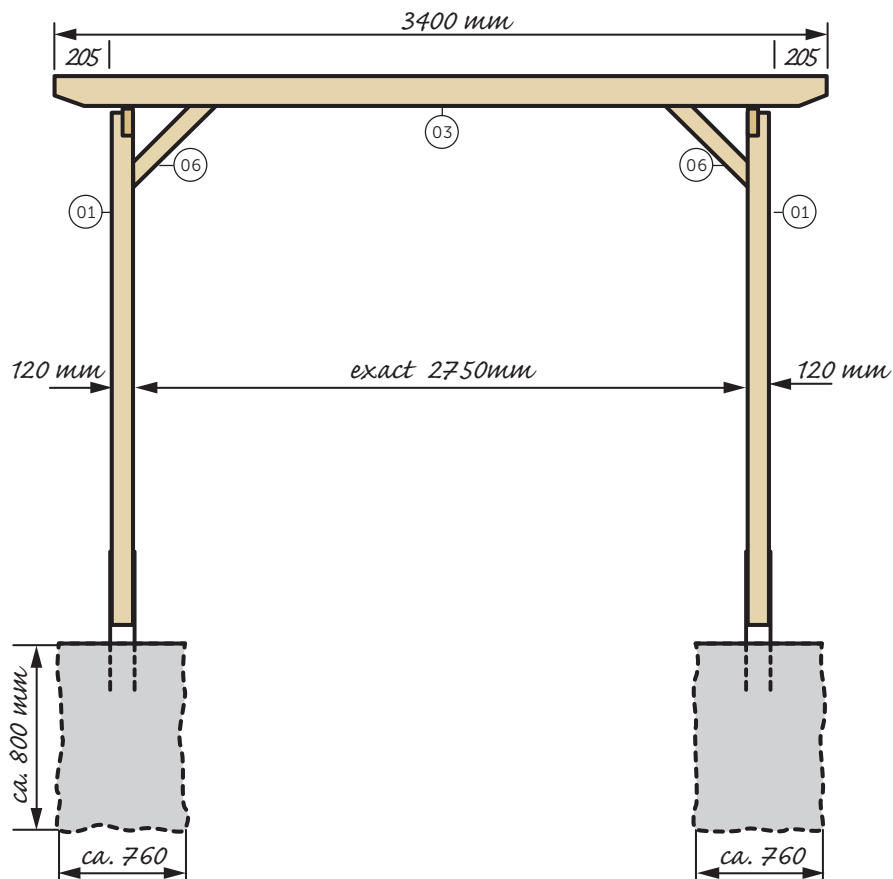
**Sicherung beim Aufbau!**  
**Sécurité lors du montage**  
**Protezione durante l'assemblaggio**  
**Seguridad durante el montaje**



**Alle Schraubverbindungen vorbohren!**  
**Pré-percer tous les assemblages vissés.**  
**Preforare tutti i collegamenti a vite.**  
**Realizar perforaciones previas de todas las uniones roscadas.**

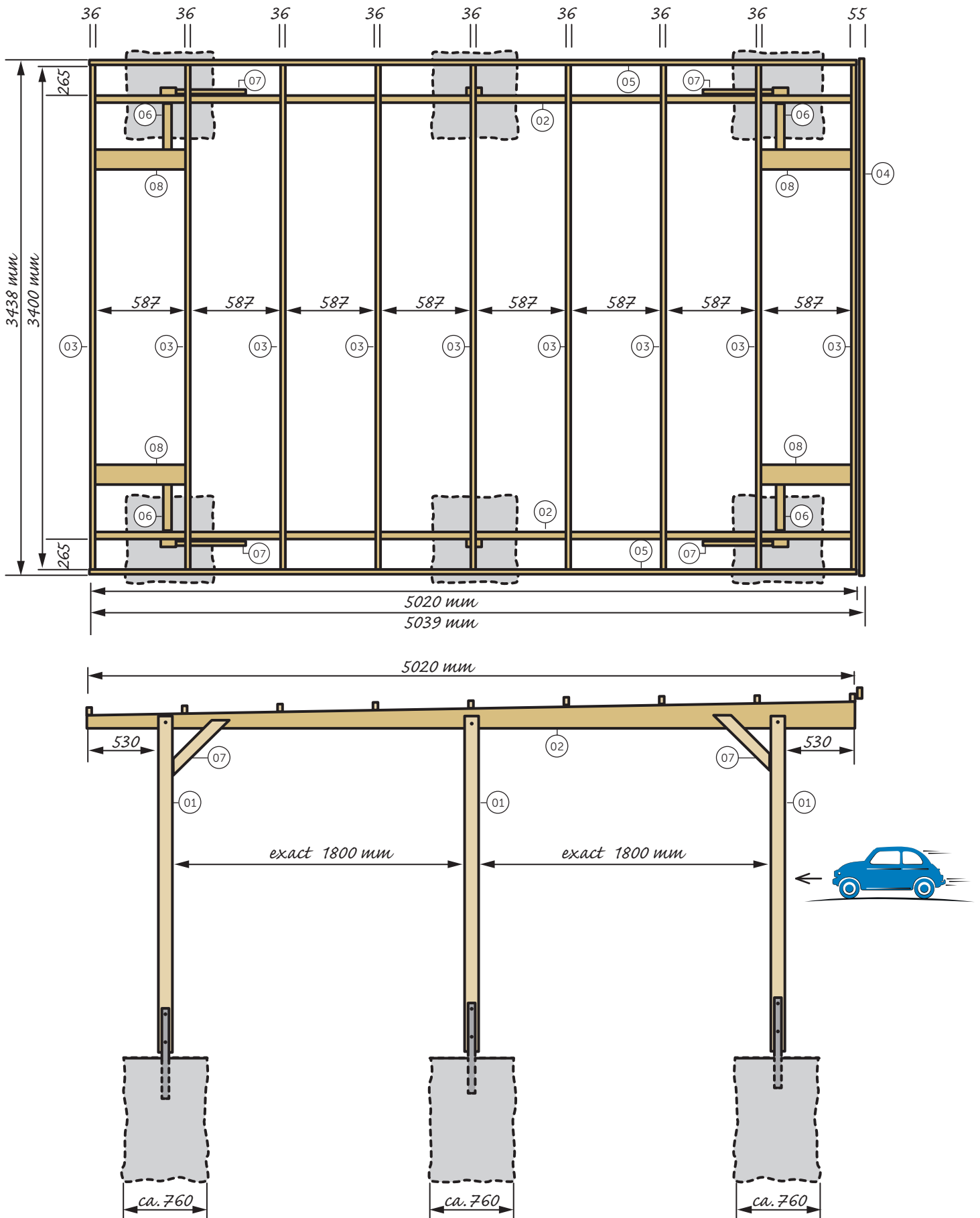


**Arbeiten Sie sicher!**  
**Travaillez en toute sécurité!**  
**Lavorare in sicurezza!**  
**Trabaje de forma segura!**



# B Bemaßung

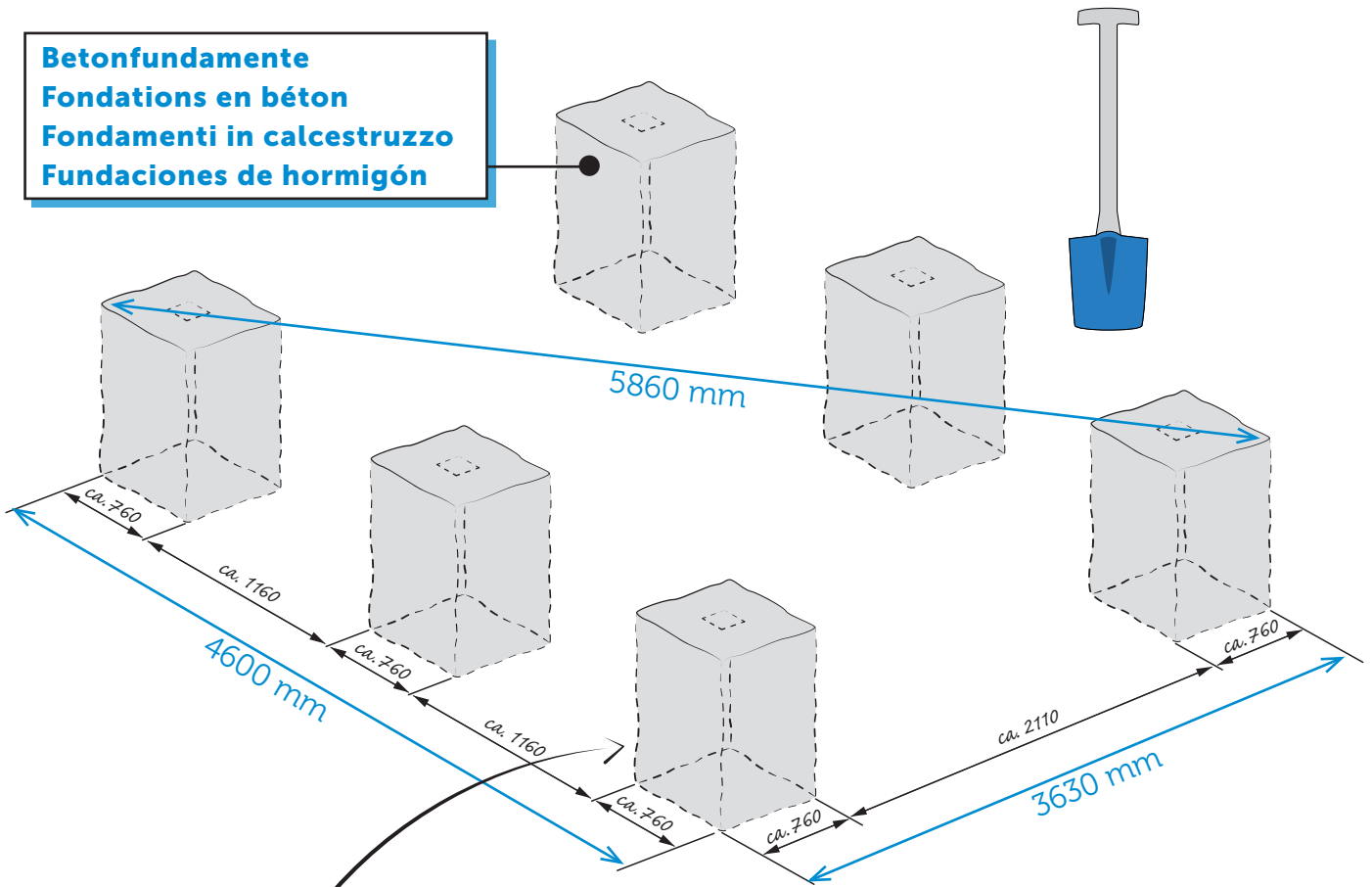
Dimensionnement  
Dimensioni  
Dimensionamento



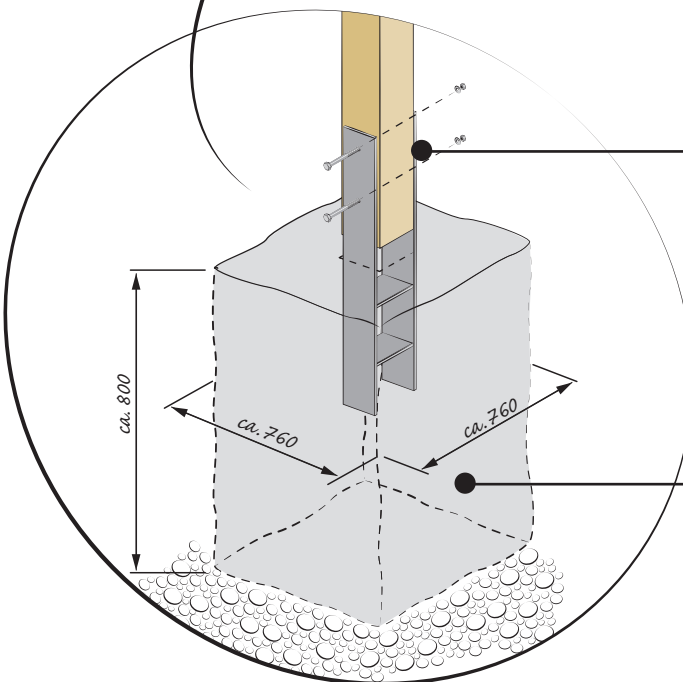
# 1. Fundament

Fondation  
Fondament  
Fundación

**Betonfundamente**  
**Fondations en béton**  
**Fondamenti in calcestruzzo**  
**Fundaciones de hormigón**



**Pfostenanker**  
**Points d'ancrage de poteaux**  
**Ancoranti per montanti**  
**Anclajes de postes**



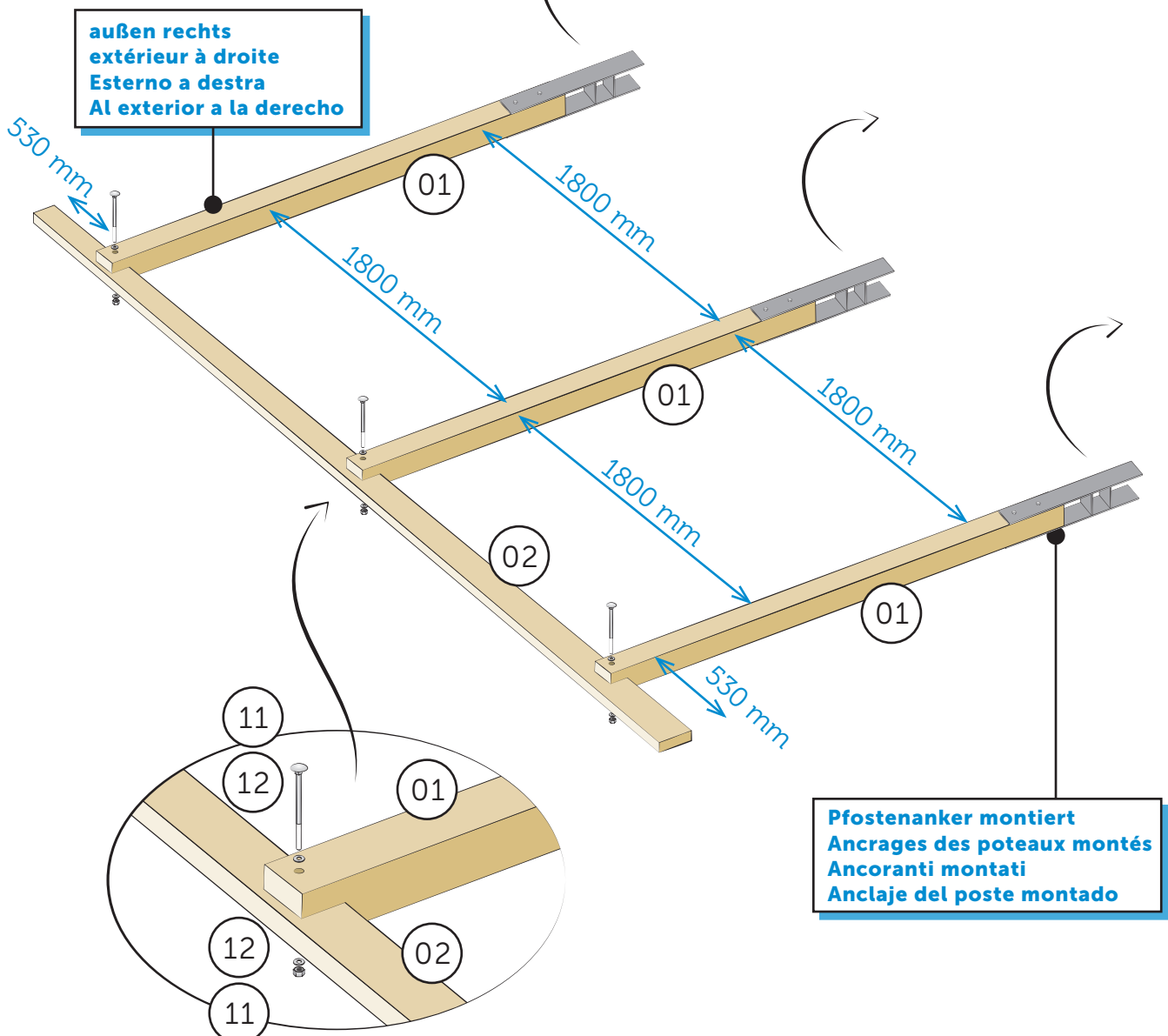
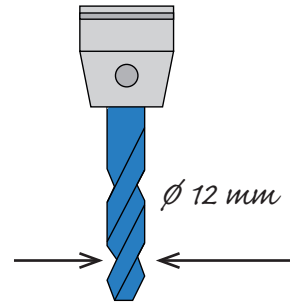
**Beton**  
**Béton**  
**Calcestruzzo**  
**Hormigón**



# 2a. Montage Pfosten und Tragbalken rechts

Montage des poteaux  
et poutres de support à droite  
Montaggio di montanti  
e traverse portanti a destra  
Montaje de los postes  
y vigas de soporte a la derecha

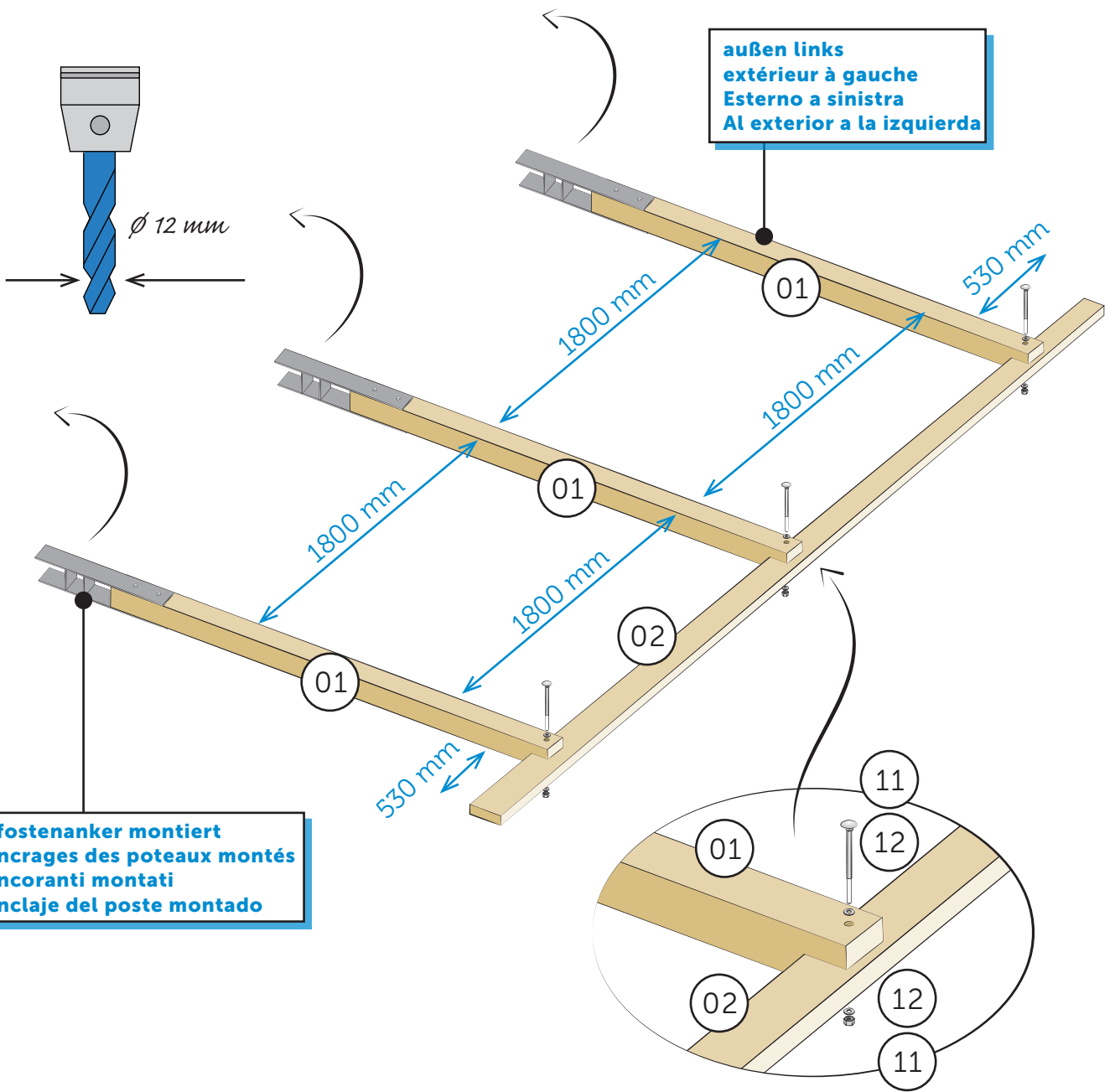
01		3 x
02		1 x
11		3 x
12		6 x



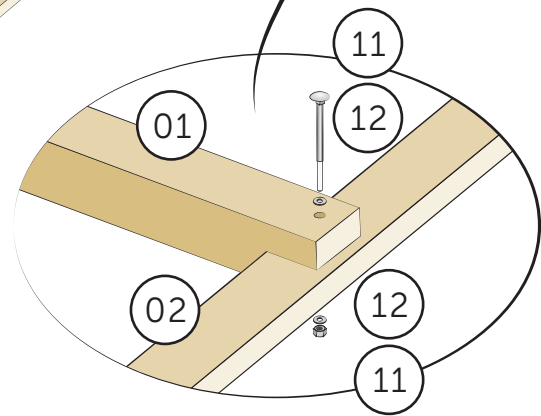
# 2b. Montage Pfosten und Tragbalken links

Montage des poteaux et poutres de support à gauche  
 Montaggio di montanti e traverse portanti a sinistra  
 Montaje de los postes y vigas de soporte a la izquierda

01		3 x
02		1 x
11		3 x
12		6 x



**Pfostenanker montiert**  
**Ancrages des poteaux montés**  
**Ancoranti montati**  
**Anclaje del poste montado**

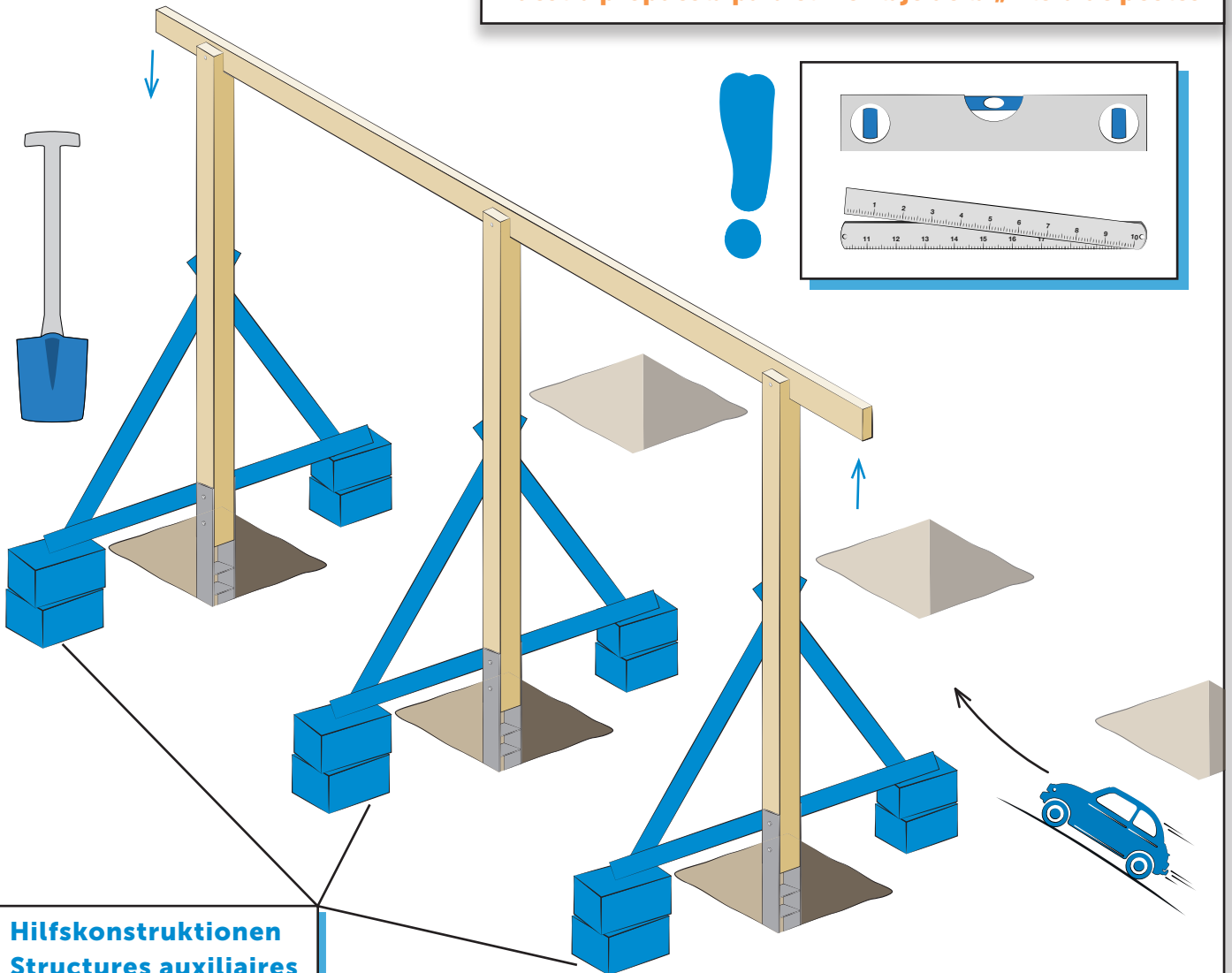


# 3. Unser Vorschlag Aufbau „Pfostenreihe“

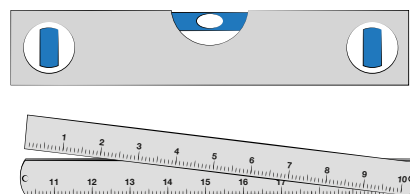
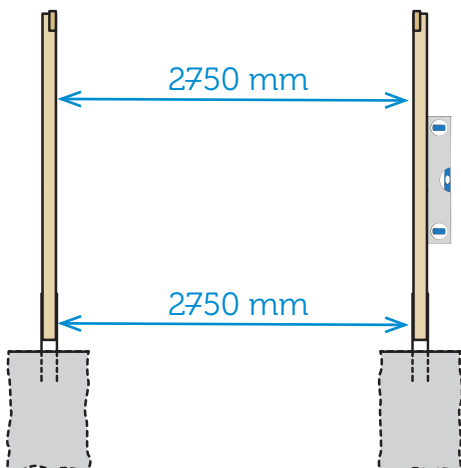
Notre proposition de montage «file de poteaux»

La nostra proposta di assemblaggio in "fila di montanti"

Nuestra propuesta para el montaje de la „hilera de postes“



Hilfskonstruktionen  
Structures auxiliaires  
Costruzioni ausiliarie  
Estructuras auxiliares

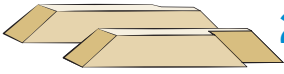




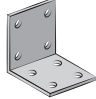

**ERST JETZT FUNDAMENTE BETONIEREN**  
**Couler le béton pour les fondations**  
**Solo ora cementare le fondamenta**  
**Realizar ahora el hormigonado previo de los fundamentos**

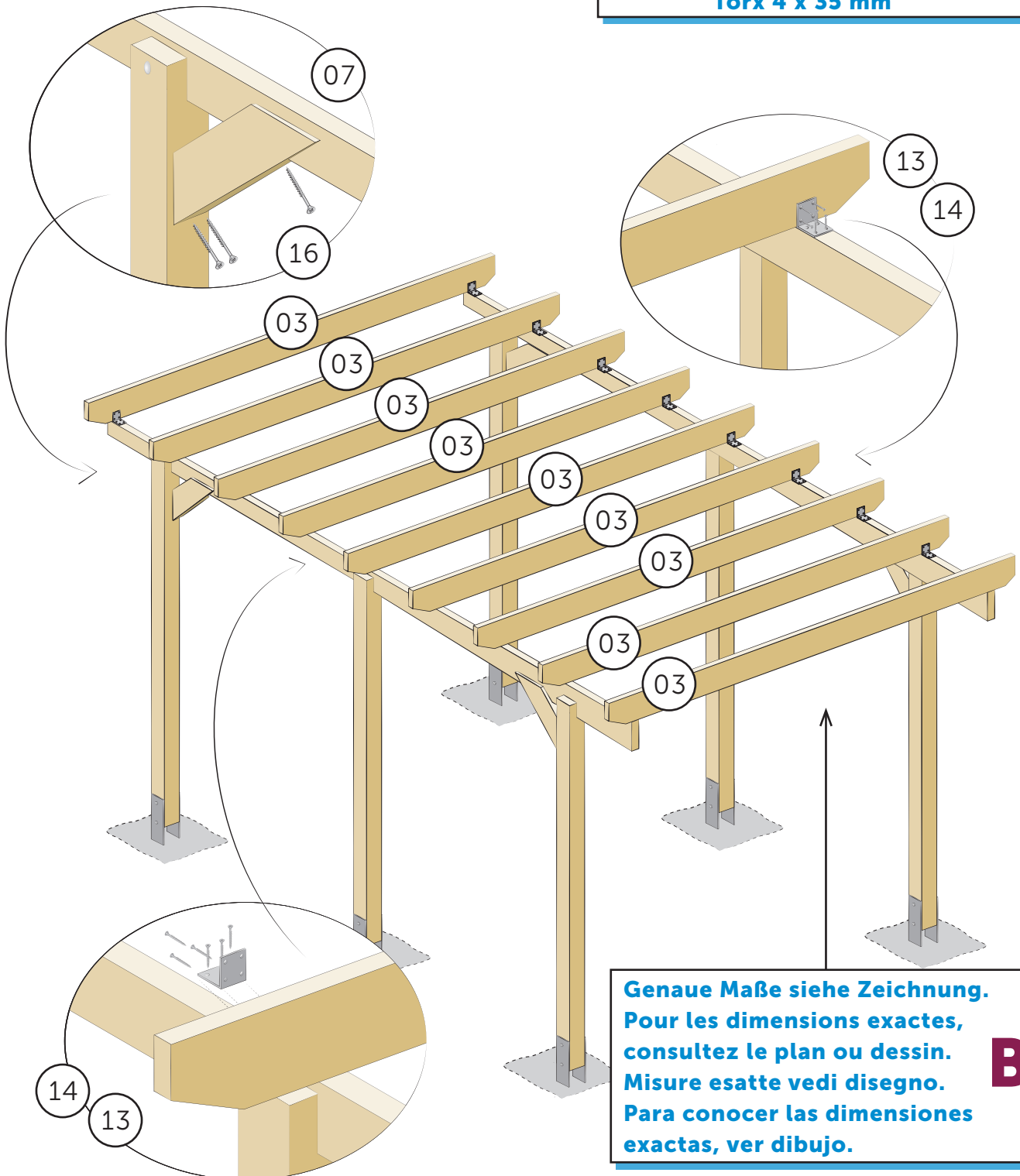


# 4. Montage Sparren

Montage des chevrons  
Montaggio di travetti  
Montaje vigas

07		2+2 x
16		12 x 5 x 90 mm

03		9 x
13		18 x
14		108 x Torx 4 x 35 mm


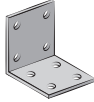



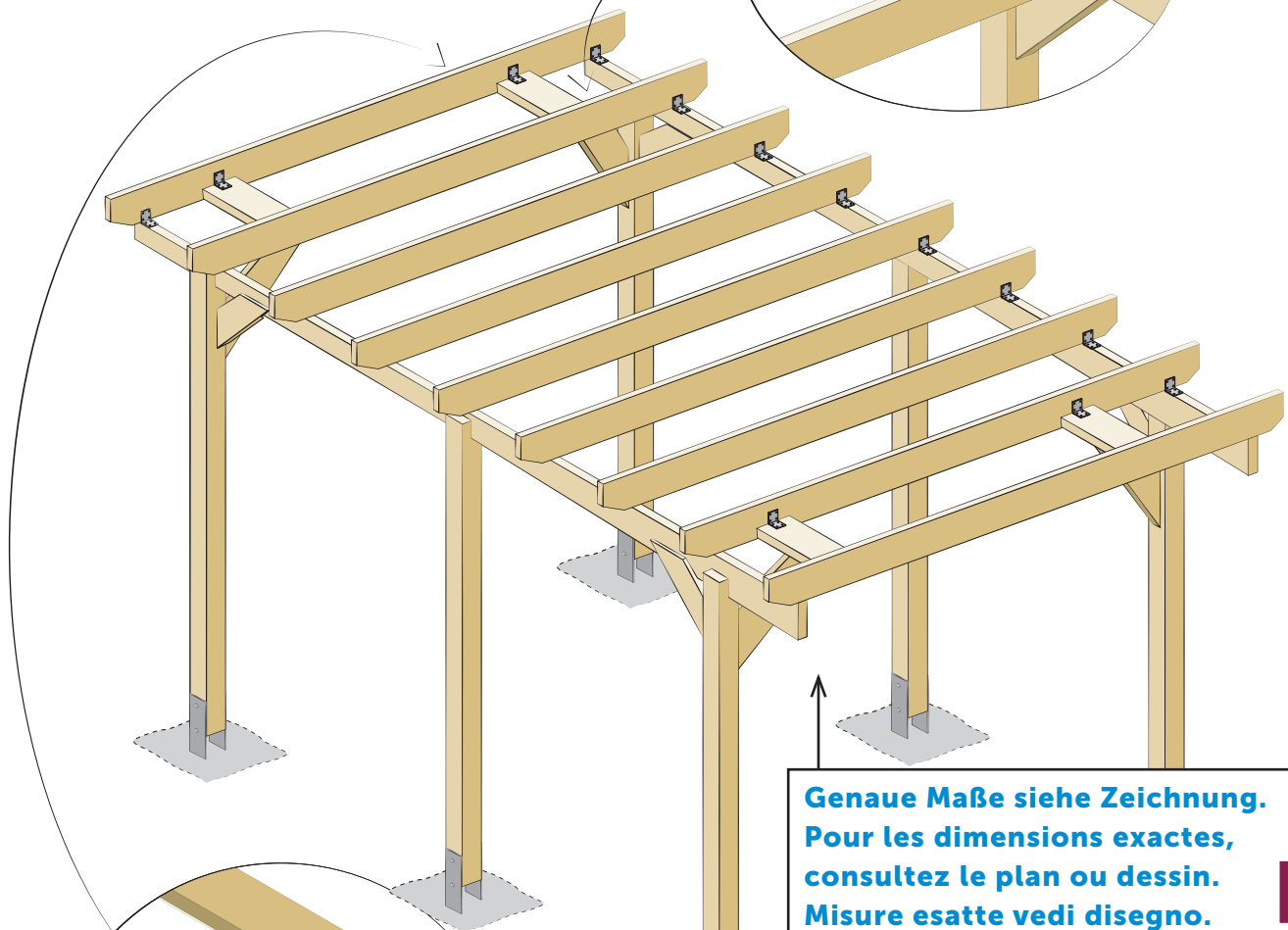
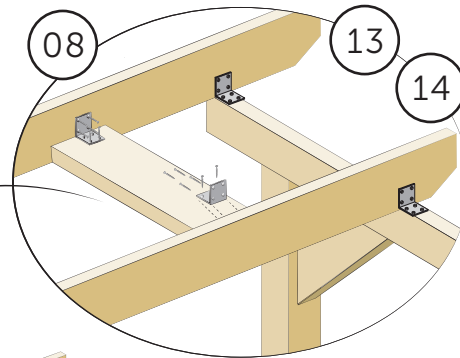
**Genauere Maße siehe Zeichnung.  
Pour les dimensions exactes,  
consultez le plan ou dessin.  
Misura esatta vedi disegno.  
Para conocer las dimensiones  
exactas, ver dibujo.**

**B**

# 5. Montage Wechsel- und Querkopfbänder

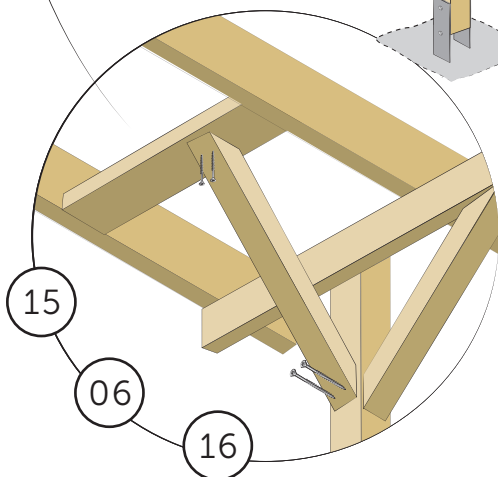
Montages des bandes de changement et transversales  
 Montaggio di fasce intercambiabili e trasversali  
 Montaje de las bandas de cambio y transversales

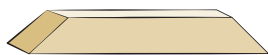


- 08  4 x
- 13  8 x
- 14  48 x  
Torx 4 x 35 mm



**Genauere Maße siehe Zeichnung.  
 Pour les dimensions exactes,  
 consultez le plan ou dessin.  
 Misura esatte vedi disegno.  
 Para conocer las dimensiones  
 exactas, ver dibujo.**

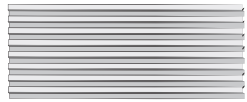
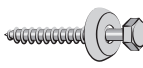
**B**

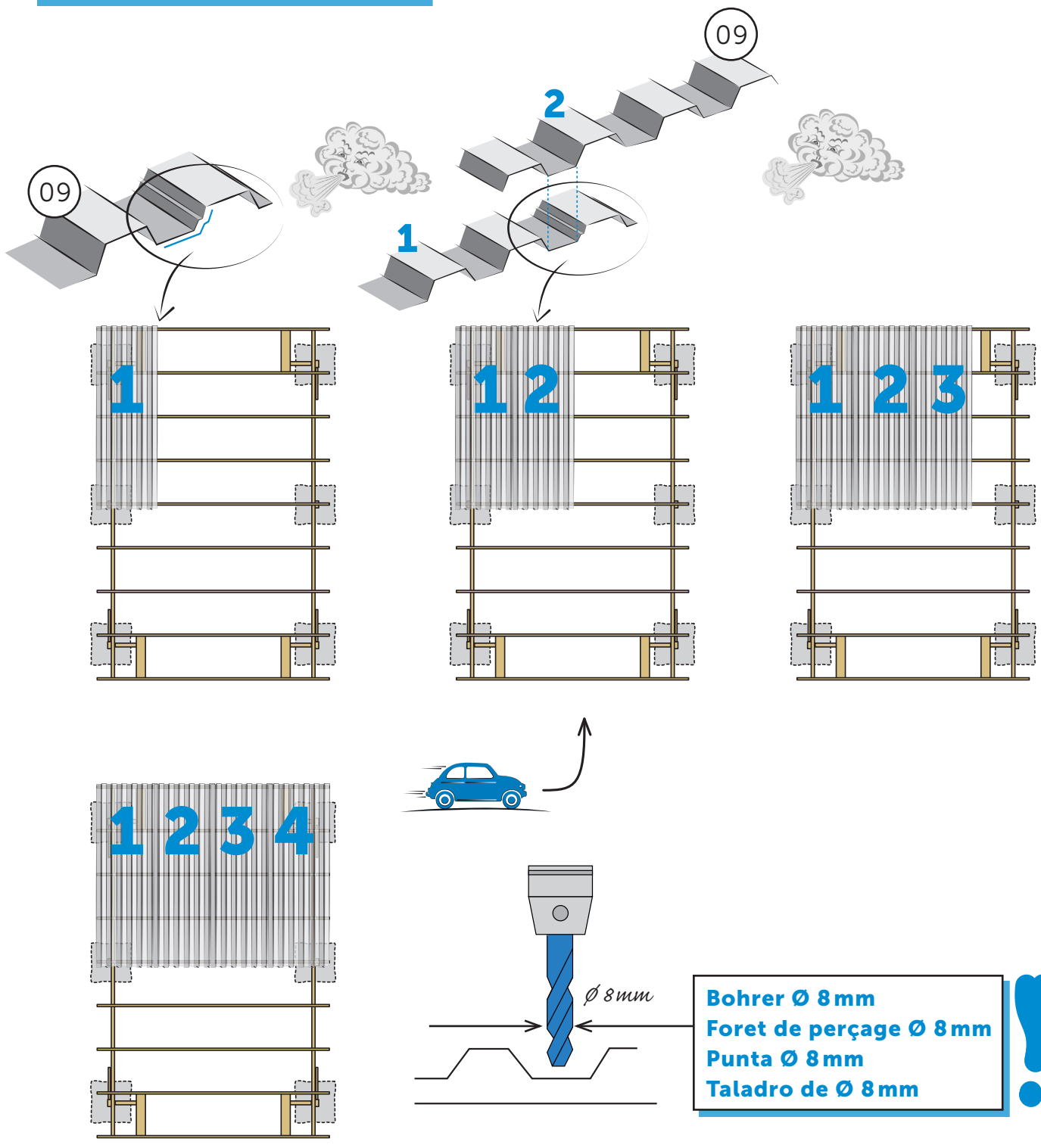


- 06  4 x
- 16  8 x  
Torx 5 x 90 mm
- 15  8 x  
Torx 4 x 60 mm

# 6a. STAHL Dachplatten nicht begehen! Durchsturzgefahr!

Ne pas marcher sur les panneaux du toit en acier! Danger de chute!  
 Non transitare su pannelli di copertura in acciaio! Pericolo di caduta!  
 ¡No pisar los paneles del techo de acero!  
 ¡Atención, peligro de caída!

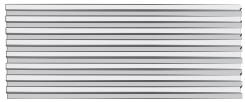
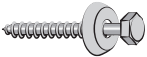

- 09  4 x
- 10  60 x



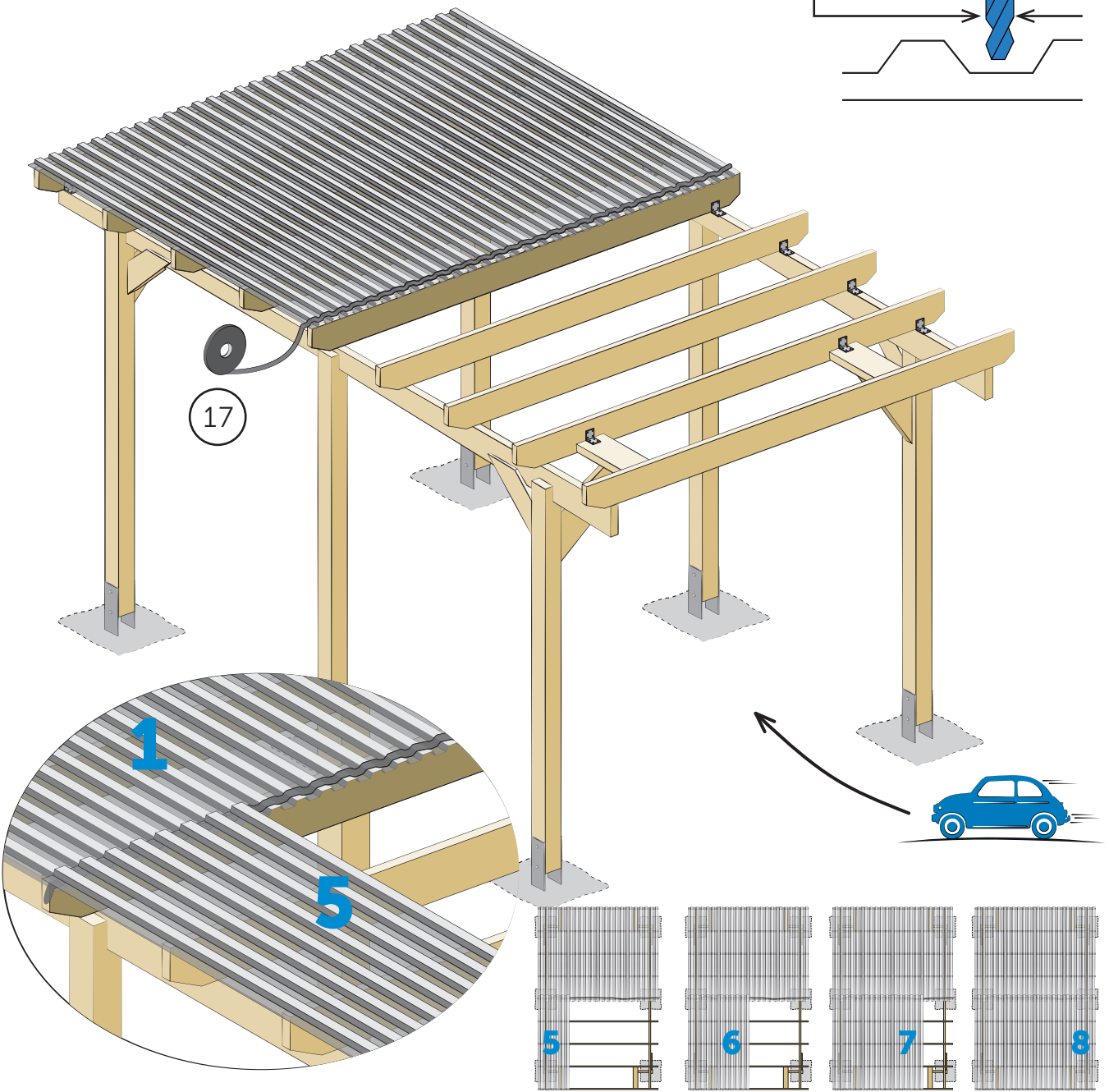
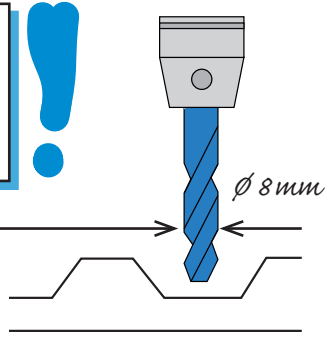


# 6b. STAHL Dachplatten nicht begehen! Durchsturzgefahr!

Ne pas marcher sur les panneaux du toit en acier! Danger de chute!  
Non transitare su pannelli di copertura in acciaio! Pericolo di caduta!  
¡No pisar los paneles del techo de acero!  
¡Atención, peligro de caída!




- 09  4 x
- 10  60 x
- 17  1 x

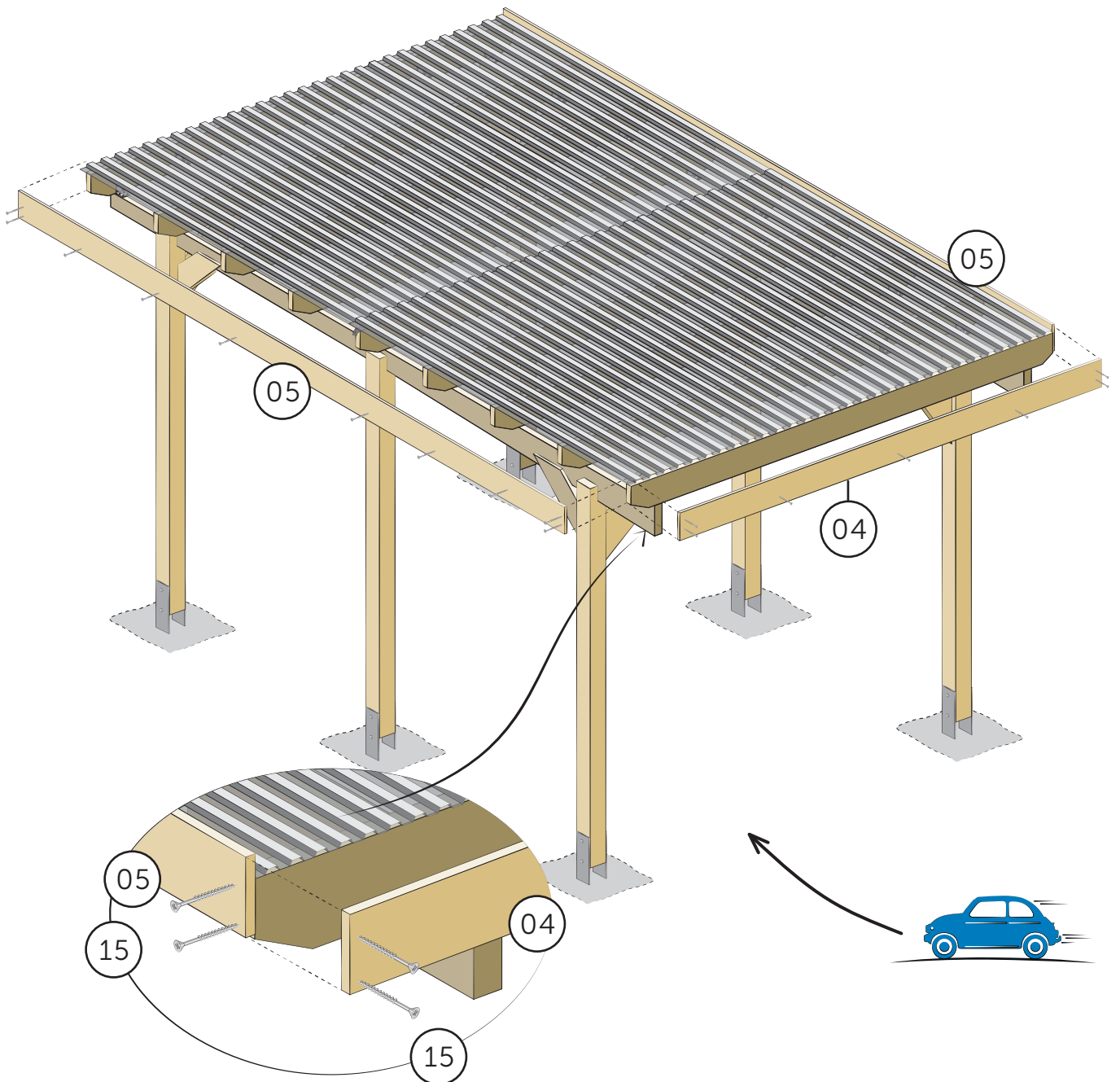
Bohrer Ø 8mm  
Foret de perçage Ø 8mm  
Punta Ø 8mm  
Taladro de Ø 8mm



# 7. Montage Blenden

Montage des protections  
Montaggio di pannelli  
Montaje de las protecciones

04		1 x
05		2 x
15	 Torx 4 x 60 mm	27 x



### BEANSTANDUNGEN?

Das Wichtigste: immer **VOR Aufbau** den gesamten Bausatz auf Vollständigkeit und Qualität überprüfen, nach Aufbaubeginn erlischt unsere Gewährleistung. Hierzu die umseitige Teileliste verwenden, als erstes **Ihre Garantienummer (Nr. auf rotem Aufkleber Umverpackung)**, dann in Spalte „**Kontrolle**“ die beanstandeten Teile sowie Ihre Lieferanschrift eintragen und Ihrem Verkäufer zur Bearbeitung vorlegen. Näheres siehe auch Information „Unsere Gewährleistung“.



### PLAINTES ET CONSTATATIONS?

Le plus important : Vérifiez toujours **AVANT** tout l'assemblage la qualité des pièces et leur intégralité, car, après le début de la construction, notre garantie sera annulée. Pour cela, utiliser la liste des pièces au verso, et, tout d'abord, votre numéro de garantie (le numéro figurant sur l'étiquette rouge collée sur l'emballage), puis inscrire dans la colonne « Contrôle » les pièces manquantes ou défectueuses ainsi que votre adresse de livraison et remettre l'ensemble des éléments à votre vendeur pour son traitement. Pour plus de détails, veuillez vous référer aux informations figurant dans « Notre garantie ».



### RECLAMI?

Importante: verificare sempre la qualità e la completezza **PRIMA** di assemblare l'intera struttura; dopo aver iniziato la costruzione, la nostra garanzia legale decade. Servirsi della distinta pezzi sul retro, inserire prima il codice di garanzia (n. riportato sull'adesivo rosso sul sovrimballaggio), poi i pezzi reclamati nella colonna "Controllo" e l'indirizzo di consegna, quindi presentare il tutto al rivenditore ai fini di elaborazione. Ulteriori informazioni sono disponibili alla sezione "La nostra garanzia legale".



### INCIDENCIAS Y RECLAMACIONES

Lo más importante: comprobar siempre **ANTES** del montaje si el kit de montaje está completo y si la calidad es la esperada. Una vez que haya iniciado el montaje, nuestra garantía quedará anulada. Para ello, utilice la lista de piezas al dorso, en primer lugar su número de garantía (número que figura sobre la etiqueta roja), luego en la columna «Control» inscriba las piezas reclamadas así como su dirección de entrega y enviarlas a su vendedor para su tratamiento. Para más detalles, consulte la información que figura en „Nuestra garantía“.



**IHRE GARANTIE-NUMMER EINTRAGEN: siehe roten Aufkleber auf Verpackungsfolie** (siehe unten).

**ENTREZ VOTRE NUMÉRO DE GARANTIE : VOIR LES AUTOCOLLANTS ROUGES SUR LE FILM D'EMBALLAGE** (voir ci-dessous).

**INSERIRE IL CODICE DI GARANZIA: VEDI ADESIVO ROSSO SULLA PELLICOLA D'IMBALLAGGIO** (vedi sotto).

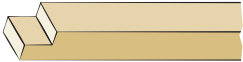







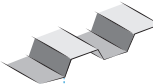





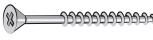


**INDIQUE SU NÚMERO DE GARANTÍA: VER LA ETIQUETA ROJA SOBRE EL EMBALAJE TRANSPARENTE** (ver imagen abajo).

**Ihre Garantie-Nummer: Aufbewahren!!**  
**Votre numéro de garantie : Conserver en lieu sûr !!**  
**Codice di garanzia: Conservare!!**  
**Su número de garantía: ¡Conservar en lugar seguro!**



# Teileliste / Liste de pièces / Distinta pezzi / Lista de piezas

Einzelcarport KH 300 / KH 301 / KH 302 3,44 x 5,04 m

Pos.		Dimensionen mm	Stück/ pieces	Kontrolle ✓ ✗
01		120 x 120 x 2200 mm	6	
02		57 x 200/250 x 5020 mm	2	
03		36 x 170 x 3400 mm	9	
04		19 x 145 x 3438 mm	1	
05		19 x 145 x 5020 mm	2	
06		57 x 120 x 900 mm	4	
07		57 x 120 x 1080 mm	2+2	
08		57 x 120 x 587 mm	2+2	
09		1072 x 2600 mm	8	
10		4,8 x 35 mm	120	
11		M12 x 140 mm	6	
12		14 x 58 mm	12	
13		60 x 60 x 40 mm	26	
14		Torx 4 x 35 mm	210	
15		Torx 4 x 60 mm	35	
16		Torx 5 x 90 mm	24	
17		4 m	1	

Garantie-Nummer / número de garantía  
 Codice di garanzia / número de garantía

Ihre Lieferanschrift / Votre adresse de livraison / Indirizzo di consegna /  
 Su dirección de entrega  
 Name: \_\_\_\_\_  
 Adresse: \_\_\_\_\_  
 Tel: \_\_\_\_\_