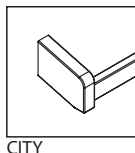


# Adhesive backplate/Trasera pared adhesiva

creabath®  
Personal Bathroom



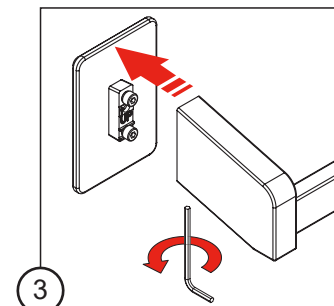
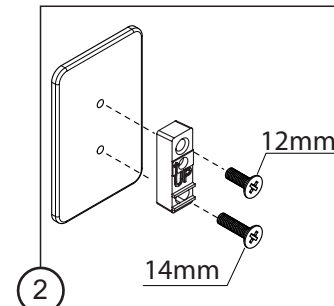
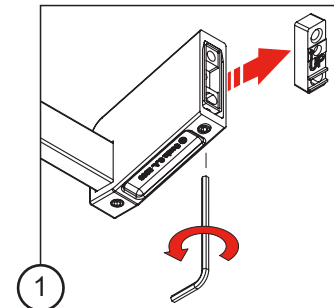
Backplate compatible with / Trasera apta para colecciones  
Support compatible avec / Wandhalter verwendbar für Kollektionen:

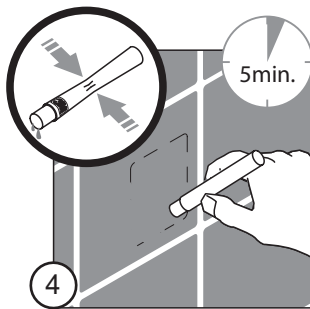
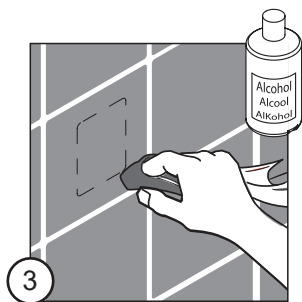
**EN** This product has been designed and tested in order to become humidity, water and moisture resistant. This is suitable for any type of polished surface or with a maximum of 0.5 mm roughness. Follow the instructions and application: Creabath is not responsible for incorrect installation or misuse of the piece. You can remove the adhesive back plate of the wall with the help of a spatula. And replacing the adhesive may be reused. May also use the accessory with screw fixation if desired

**ES** Este producto ha sido diseñado y testado para resistir la humedad, el agua y al calor del baño. Apto para cualquier tipo de superficie plana pulida o rugosa hasta un máximo de 0,5mm. Siga las instrucciones de uso y aplicación: Creabath no se responsabiliza de una incorrecta instalación o un mal uso de la pieza. Recuerde: Usted puede retirar la trasera adhesiva de la pared con la ayuda de una espátula, pudiendola reutilizar reponiendo el adhesivo. También podrá reutilizar el accesorio con la fijación con tornillos si así lo desea.

**FR** Ce produit a été conçu et testé pour résister à l'eau, à l'humidité et à la chaleur d'une salle de bain. Compatible avec tout type de surface polie ou rugueuse jusqu'à un maximum de 0,5 mm. Il est important de suivre les instructions d'utilisation et d'installation: Creabath ne pourra être tenue pour responsable d'une installation ou utilisation incorrecte de la pièce. Rappel: Vous pouvez retirer le support adhésif de la paroi avec une spatule, et le réutiliser en remplaçant l'adhésif. Vous pouvez également réutiliser cet accessoire en utilisant la fixation par vis, si vous le souhaitez.

**DE** Dieses Produkt wurde entwickelt und getestet, um die Feuchtigkeit und Hitze des Badezimmers auszuhalten. Geeignet für jede Art von Oberfläche, glatt oder mit einer maximalen Rauheit von 0,5 mm. Befolgen Sie die Anweisungen und Anwendung: Creabath macht sich nicht verantwortlich für falsche Installation oder Missbrauch des Accessoire. Nicht vergessen: Die selbstklebende Rückseite kann von der Wand mit einer Spachtel entfernt werden und Wiederbenutzung durch neu auftragen des Klebstoffes. Das Accessoire kann auch an die Wand geschraubt werden.





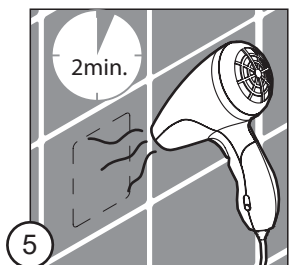
**EN** Break the Stick 3M Primer 94 by squeezing the applicator to moisten and impregnate the mounting surface of the adhesive back, wait 5 minutes drying.

**ES** Rompa el Stick 3M Primer 94 apretando hasta humedecer el aplicador e impregne la superficie de instalación de la trasera adhesiva, espere 5 minutos de secado.

**FR** Exercez une pression sur le « Stick 3M Primer 94 » afin de rompre la capsule intérieure pour faire sortir le liquide jusqu'à humidifier correctement l'applicateur.

Imprégné ensuite la surface d'installation et attendez 5 minutes de séchage.

**DE** Brechen Sie den 3M Primer 94 Stick durch. Drücken bis der Applikator befeuchtet ist. Imprägnieren Sie Wandmontagefläche mit dem Klebstoff. Trocknungszeit 5 Minuten.

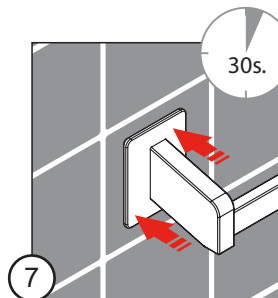
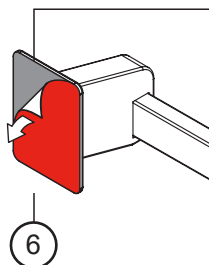


**EN** Heat the application surface with the aid of a dryer for 2 minutes.

**ES** Caliente la superficie de aplicación con la ayuda de un secador durante 2 minutos.

**FR** Chauffez la surface d'application à l'aide d'un sèche-cheveux pendant 2 minutes.

**DE** Auftragfläche mit Hilfe eines Haartrockners 2 Minuten aufwärmen.

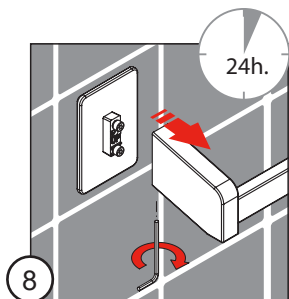


**EN** Apply carefully, and press the brackets against the wall for about 30 seconds

**ES** Aplique con cuidado, y presione los soportes contra la pared durante aproximadamente 30 segundos.

**FR** Appliquez avec soin et appuyez fortement les supports contre le mur pendant environ 30 secondes.

**DE** Bringen Sie der Wand die Halterung an und drücken Sie ungefähr 30 Sekunden lang.



**EN** Remove again the accessory from the wall and let ripen for 24 hours avoid contact adhesive or apply any weight. After this time the accessory can be remounted and use it normally.

**ES** Retire nuevamente el accesorio de la pared y deje madurar el adhesivo durante 24Horas evite tocarlo o aplicarle peso alguno. Pasado este tiempo puede volver a montar su accesorio y utilizarlo normalmente.

**FR** Retirez uniquement la partie accessoire et laissez l'adhésif se solidifier pendant 24 heures, en évitant d'y toucher ou d'y appliquer une charge. Une fois le temps écoulé, vous pouvez remonter l'accessoire et l'utiliser normalement.

**DE** Entfernen Sie das Accessoire von der Halterung und lassen Sie den Wandhalter ohne Anwendung von Gewicht 24 Stunden lang, damit der Kontaktkleber trocknet. Nach Ablauf dieser Zeit kann das Accessoire wieder montiert werden und normal benutzt werden.