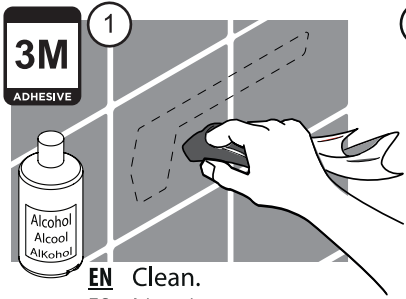
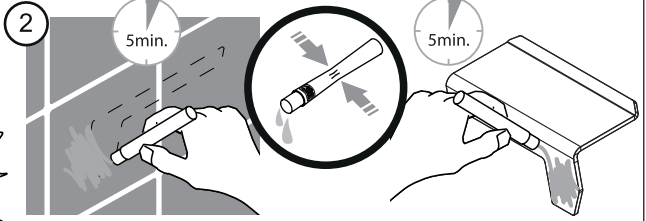


LUCE

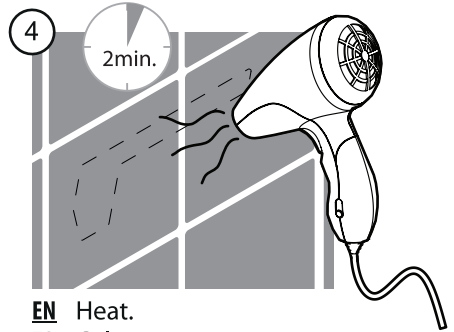
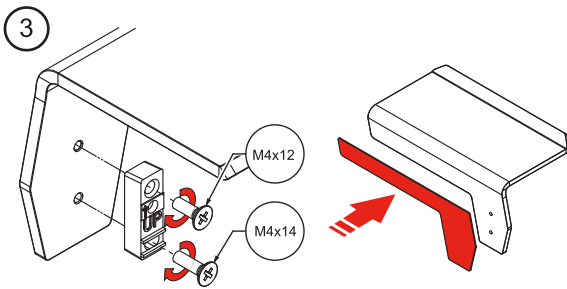


EN Clean.
ES Limpiar.

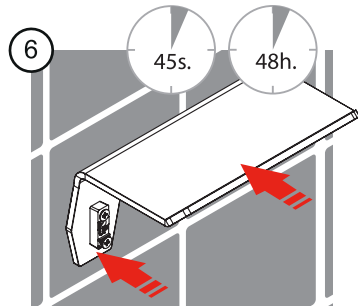
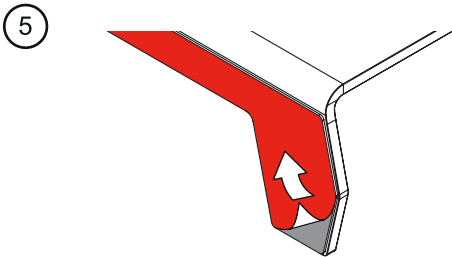


EN Apply the Stick 3M Primer 94 and wait 5 minutes drying. Make sure to place the adhesive on a smooth surface.

ES Aplique el Stick 3M Primer 94 y espere 5 minutos de secado. Asegurese de colocar el adhesivo sobre una superficie lisa.



EN Heat.
ES Calentar.



EN Press 45s and wait 48H.
ES Presione 45s y espere 48H.

