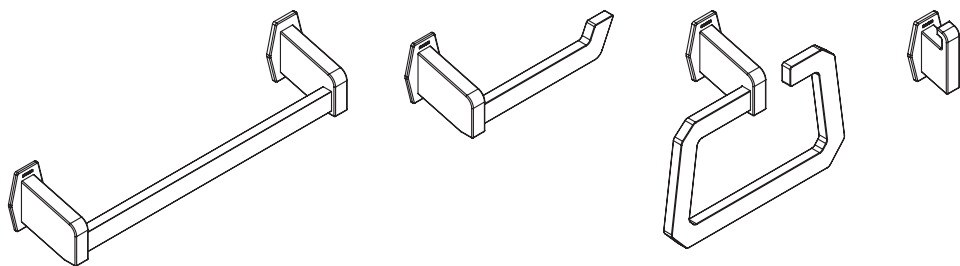
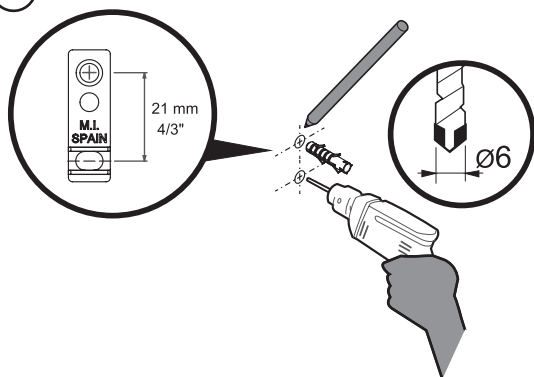


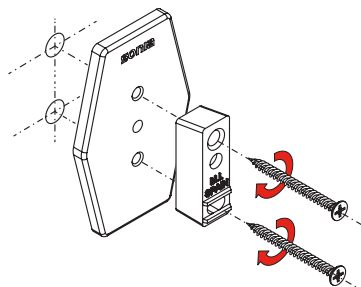
LUCE



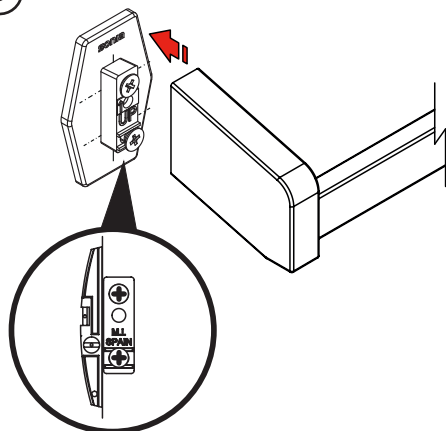
1



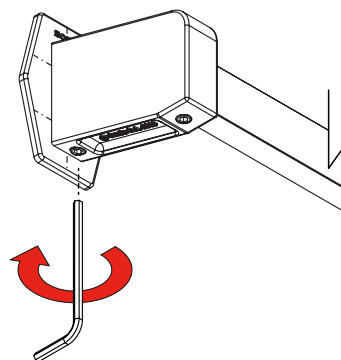
2



3



4



LUCE



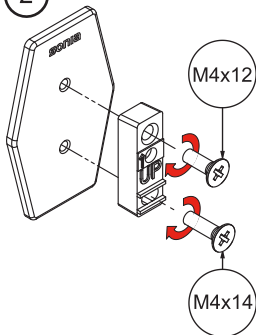
Use only Isopropyl Alcohol
Room temperature 10-35°C
Use solo Alcohol Isopropilico
Temperatura ambiente 15-35°C

1

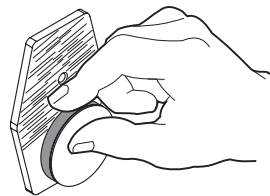


EN Clean.
ES Limpiar.

2



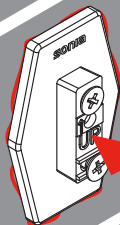
3



EN Fine Scratch
ES Lijado Fino.

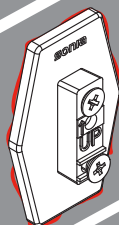


4



45s.

5

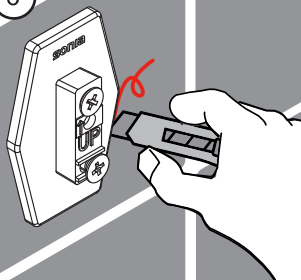


48h

EN Press.
ES Presione.

EN Wait
ES Espere.

6



EN Clean.
ES Limpiar.

7

