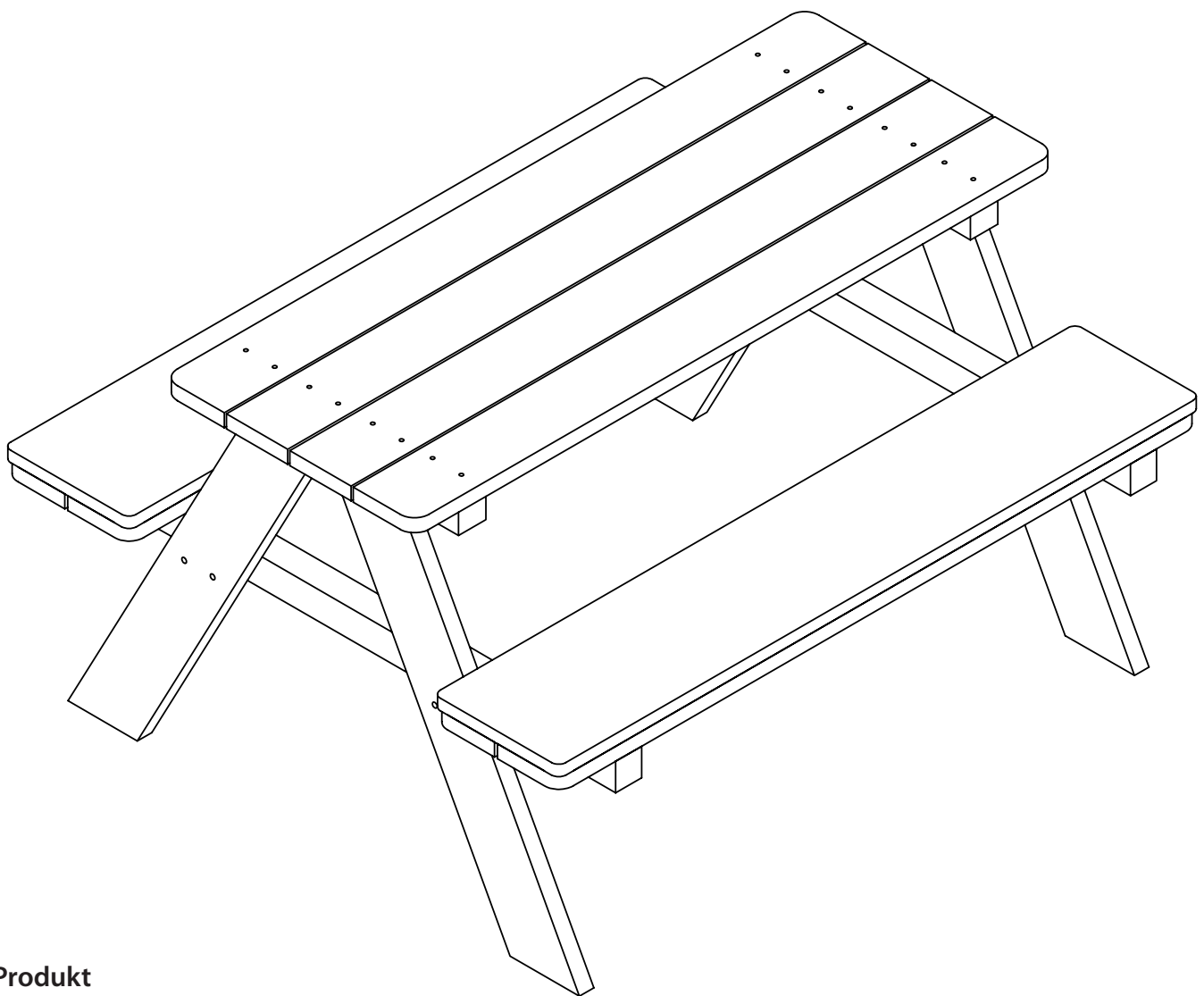


Kindersitzgarnitur

Montageanleitung



Produkt

Kindersitzgarnitur Art. Nr. 94353

Stand der Informationen

12/2014

dobar Trading GmbH & Co. KG

Fabrikstraße 3

48599 Gronau

dobar@dobar.de

Tel.: 02562/8146-0

Aufbauanleitung

Mit diesem Artikel aus Massivholz haben Sie ein hochwertiges Produkt erworben. Vor dem Zusammenbau empfehlen wir, die Aufbauanleitung sorgfältig zu lesen, um eine reibungslose Montage zu gewährleisten.

Vor Beginn der Montage bitte die Vollständigkeit aller mitgelieferten Teile überprüfen. Beim Aufbau darauf achten, dass alle Teile zuerst lose miteinander verbunden werden und erst am Ende festgezogen werden.

Lieferumfang

2	x	(1)	Tischplatte innen
6	x	(2)	Tischplatte außen und Bänke
2	x	(3)	Seitenstreben Tisch
2	x	(4)	Seitenstreben Bank
4	x	(5)	Tischbeine
32	x	(A)	Schrauben 3,5 x 45 mm
16	x	(B)	Schrauben 6 x 45 mm
1	x	(C)	Inbusschlüssel
2	x	(D)	Sitzpolster

ACHTUNG!

Die Montage darf nur von Erwachsenen durchgeführt werden. Für den Zusammenbau bitte den beiliegenden Inbusschlüssel verwenden und einen Schraubenzieher.

Wartungshinweise

Im Gebrauch sollten Schrauben ab und zu nachgezogen werden, so dass alles fest sitzt und nichts wackelt. Die KinderSitzgarnitur besteht aus Massivholz. Bei einem Naturprodukt aus Holz sind Unregelmäßigkeiten in Farbe und Struktur charakteristisch und stellen keinen Mangel dar. Durch längere Wärmeperioden können auch Trockenrisse entstehen, welche sich bei geringeren Temperaturen wieder weitgehend zurückbilden. Das Holz der Sitzgarnitur ist mit einer umweltfreundlichen speichel- und schweißechten Lasur auf Wasserbasis behandelt und somit nur bedingt wetterfest. Zur Vermeidung von Verwitterungen und Stockflecken wird daher empfohlen, das Holz mit einer dafür bestimmten Holzlasur nachzubehandeln, was jährlich wiederholt werden sollte.

Die Sitzpolster lassen sich bei 30° waschen.

Für die Einlagerung im Winter empfehlen wir einen trockenen Platz mit Luftzirkulation.

Reinigung

Verwenden Sie zur Reinigung und Pflege ein leicht angefeuchtetes, fusselfreies Tuch.

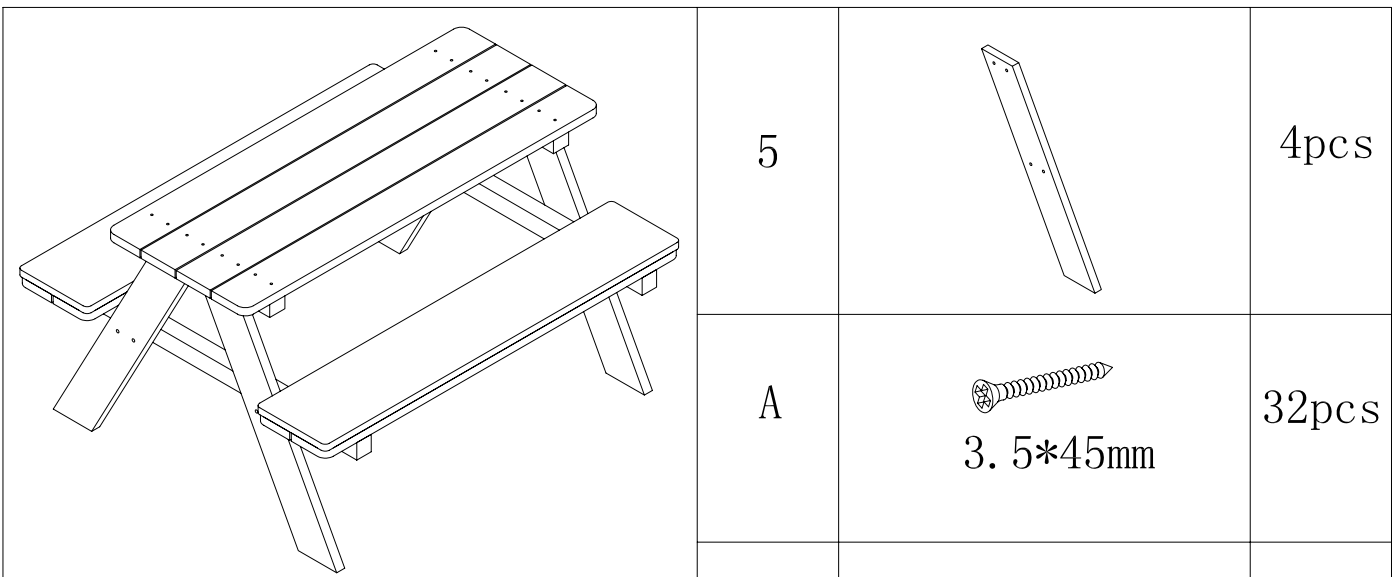
Verwenden Sie bei stärkeren Verschmutzungen ein mildes Spülmittel. Achten Sie darauf, dass dieses wieder umfassend ausgespült wird.

Entsorgung

Verpackungen sowie ausgediente Produkte bitte bei regionalen Recyclinghöfen abgeben.

Sicherheitshinweise

- Lassen Sie Kinder niemals unbeaufsichtigt mit dem Verpackungsmaterial. Es besteht Erstickungsgefahr.
- Vorsicht! Verletzungsgefahr!
- Halten Sie Kinder während der Montage des Produktes vom Aufbauort fern. Der Lieferumfang enthält einige Kleinteile. Diese können lebensgefährlich sein, wenn sie verschluckt oder eingeatmet werden.
- Stellen Sie sicher, dass alle Teile unbeschädigt und sachgerecht montiert sind. Bei unsachgemäßer Montage besteht Verletzungsgefahr. Beschädigte Teile können die Sicherheit und Funktion beeinflussen.
- Erklären Sie den Kindern den richtigen Umgang mit der KinderSitzgarnitur und lassen Sie sie während des Spielens niemals unbeaufsichtigt.
- Prüfen Sie die Holzteile der Kindersitzgarnitur von Zeit zu Zeit auf abgenutzte oder kaputte Stellen, um diese mit Schleifpapier wieder zu glätten.
- Montage der Kindersitzgarnitur auf möglichst ebenen Untergrund mit freiem Umfeld.
- Vorsicht! Brandgefahr. Stellen Sie das Produkt nicht in der Nähe von offenem Feuer auf. In, auf oder in der Umgebung des Artikels keine gefährlichen Objekte wie Kerzen oder elektrische Geräte aufstellen.
- Die Sitzflächen der Kindersitzgarnitur ist mit maximal 100 kg belastbar.



1		2pcs
2		6pcs
3		2pcs
4		2pcs

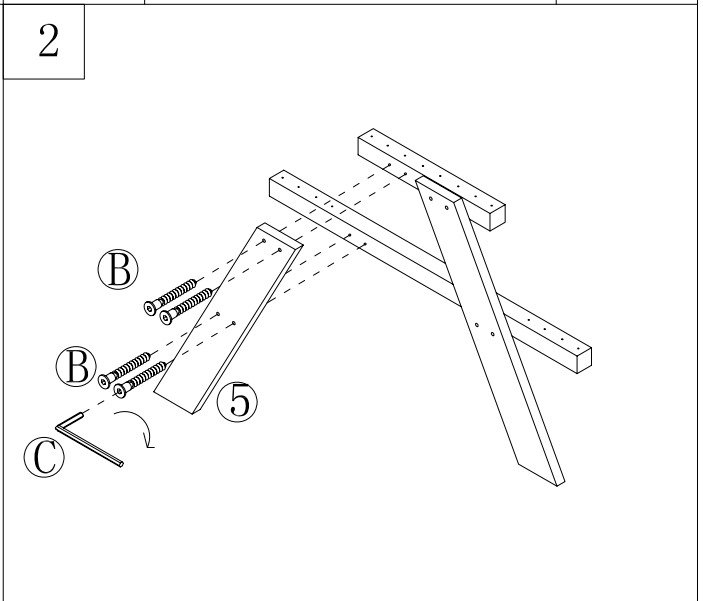
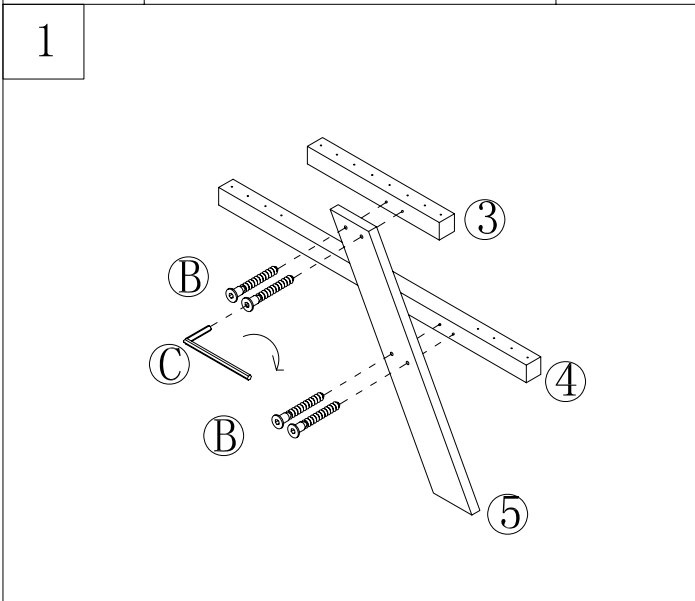
5		4pcs
---	--	------

A	 3.5*45mm	32pcs
---	--------------	-------

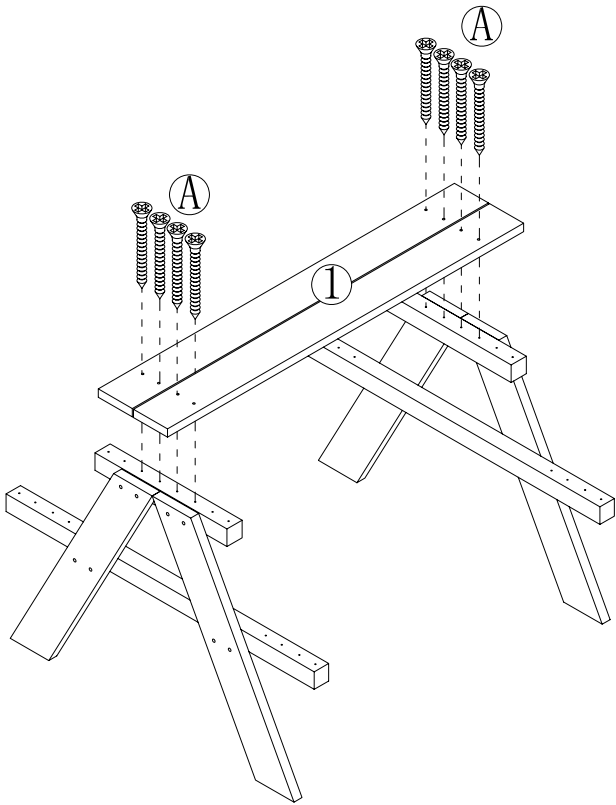
B	 Ø6*45mm	16pcs
---	-------------	-------

C		1pc
---	--	-----

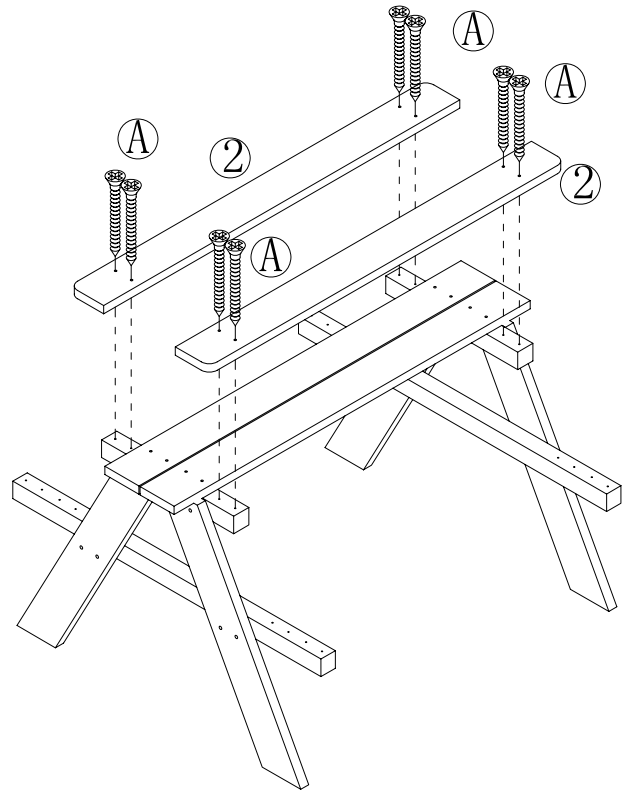
D		2pcs
---	--	------



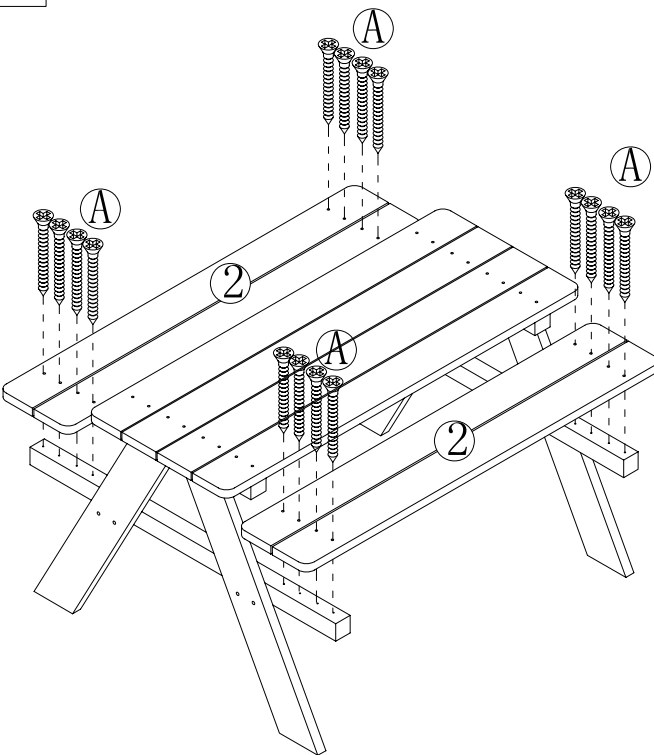
3



4



5



6

