

SOJAG

produits saisonniers • seasonal products

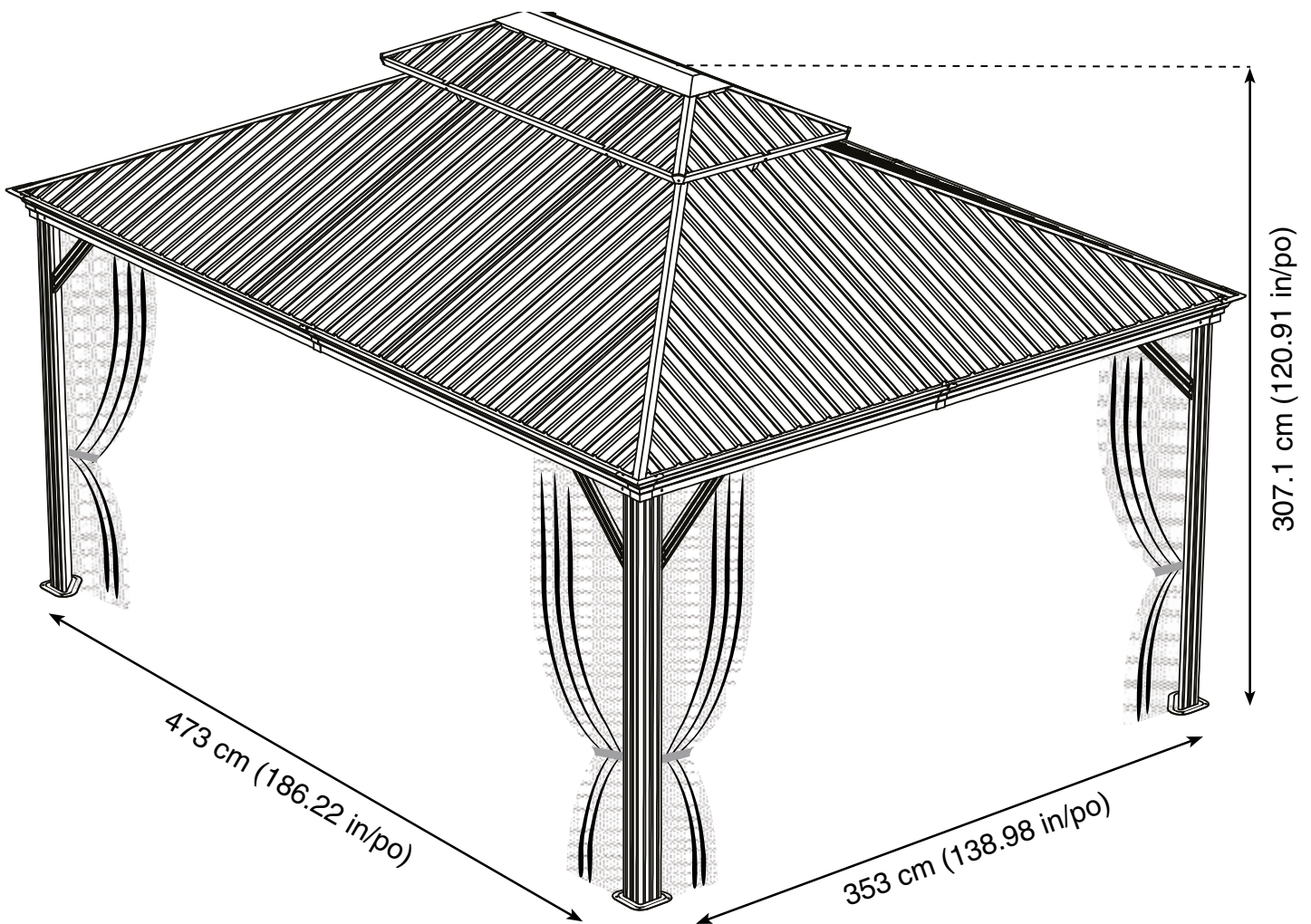


Sojag code: 999-6157666

CUP/UPC code: 7772830157666

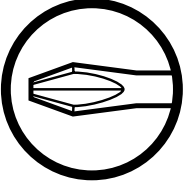
QUESTIONS? 1 855 659-4402

Assembly Manual / Guide d'assemblage / Manual de ensamblaje / 조립 설명서 / Montageanleitung





Use the hex keys in the box. / Utilisez les clés hexagonales fournies dans la boîte. /
Utilice las llaves hexagonales en la caja. / 상자에 육각 키를 사용 하십시오. / Verwenden Sie
die Sechskantschlüssel in der Box.



Please use a phillips screwdriver / Utilisez un tournevis de type Phillips / Por favor,
use un destornillador Phillips / 십자 드라이버를 사용 하십시오. / Bitte verwenden Sie einen
Kreuzschraubenzieher.



you may need to use a drill for this step. / vous pouvez avoir besoin d'utiliser une
perceuse pour cette étape. / puede que tenga que utilizar un taladro para este paso. /
이 단계에선 드릴을 사용해야 할 수도 있습니다. / Für diesen Schritt können Sie einen
Bohrer verwenden.



It is recommended to wear protective gloves / Le port de gants de protection est recommandé /
El uso de guantes de protección se recomienda / 보호 장갑을 착용 하는 것이 좋습니다. /
Das Tragen von Schutzhandschuhen wird empfohlen.



Two or more people are required at this stage. / Deux personnes ou plus sont nécessaires à cette
étape. / Dos o más personas se requieren en esta etapa. / 이 단계에서는 두 명 이상이 필요합니다. /
Für diesen Bauschritt sind 2 oder mehr Personen erforderlich.

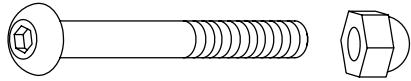


Do not screw firmly for now. / Ne pas visser fermement pour l'instant. / No atornille con
firmeza por ahora. / 아직 나사를 단단히 조이지 마십시오. / Bitte die Schrauben zum
jetzigen Zeitpunkt noch nicht fest anziehen.

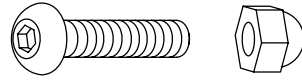


Sold in options / Vendus en options / vendido en las opciones /
옵션 판매 / Optional erhältlich

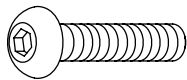
S X 28 (+2)



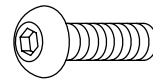
T X 90 (+9)



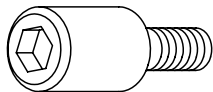
U X 19 (+3)



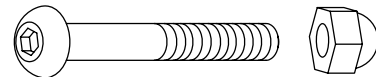
V X 266 (+10)



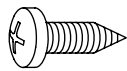
X X 16 (+2)



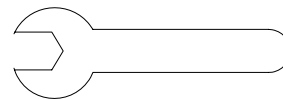
X1 X 4 (+2)



Y X 24 (+5)



W2 X 1

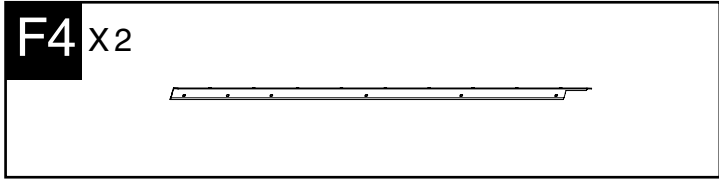
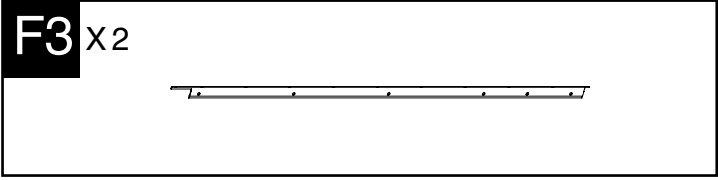
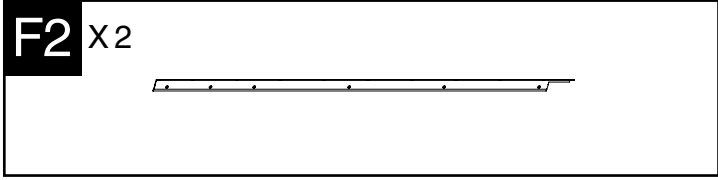
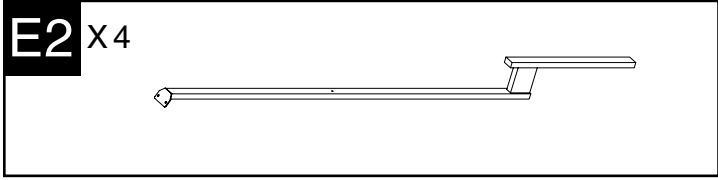
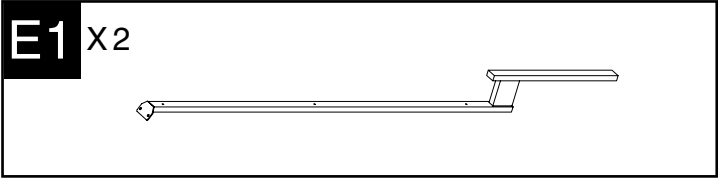
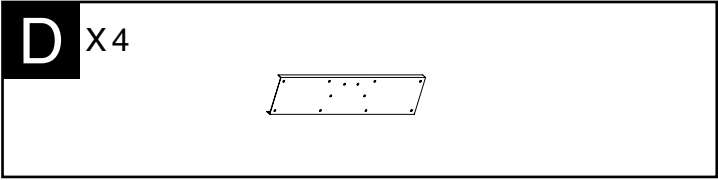
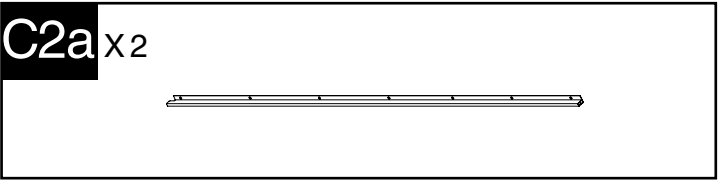
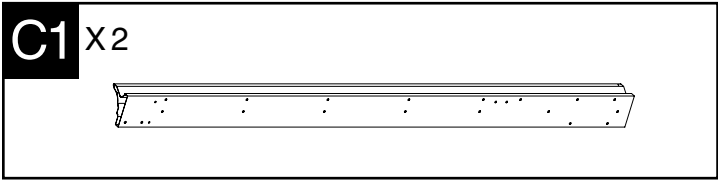
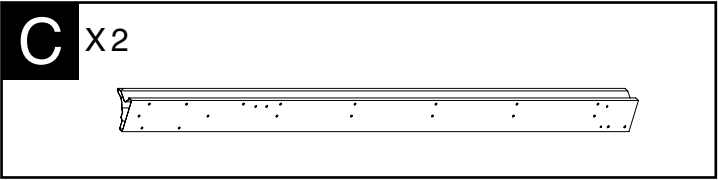
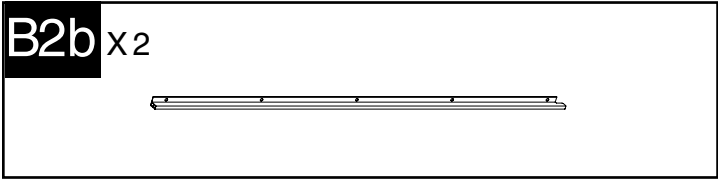
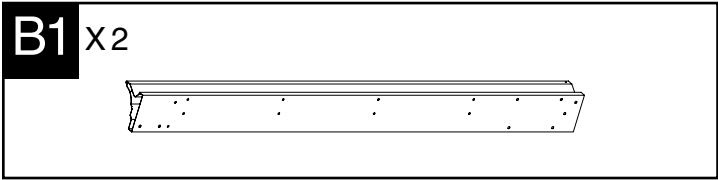
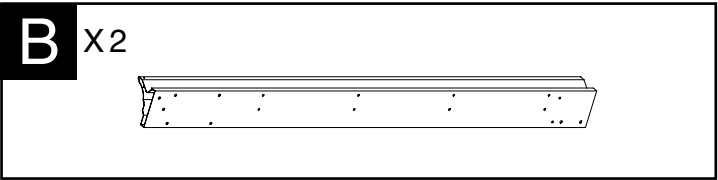
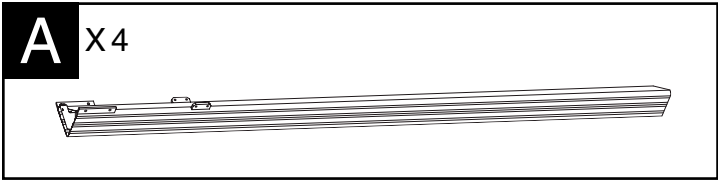







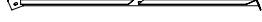

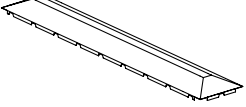
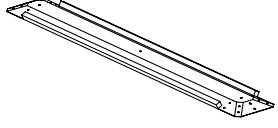




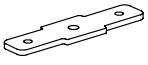




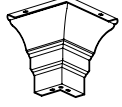

Wa X 2

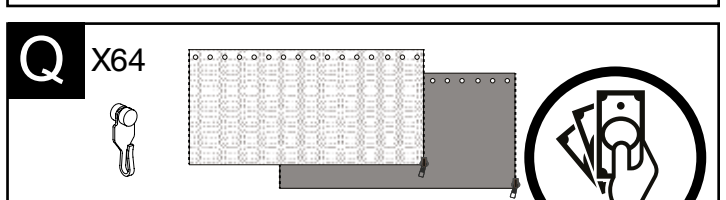
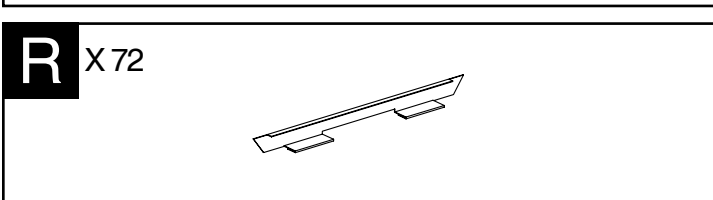
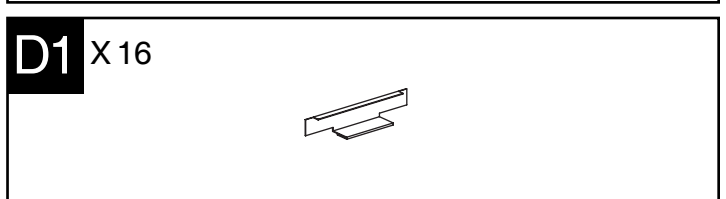
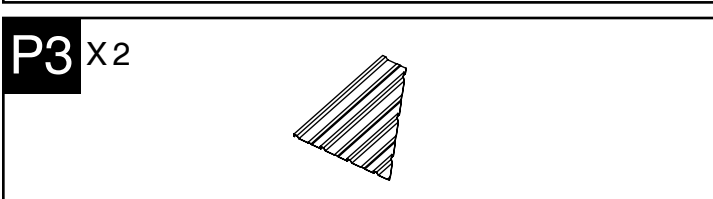
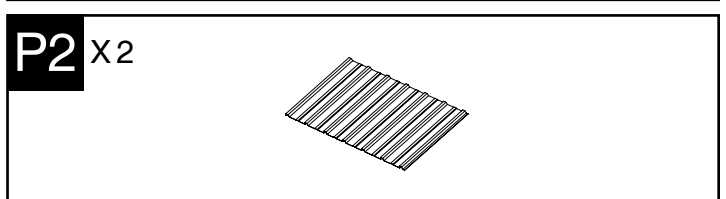
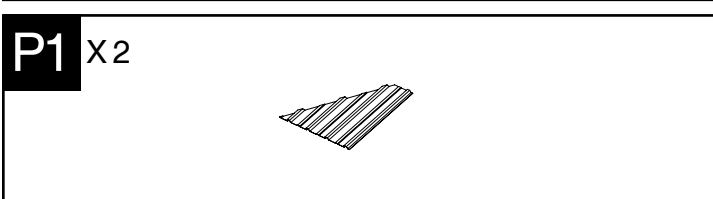
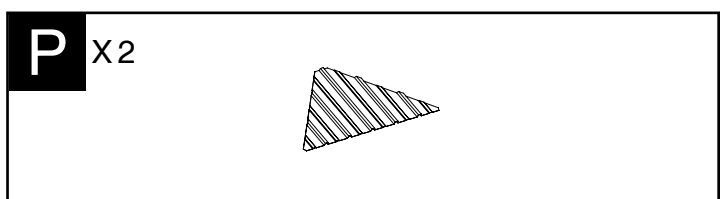
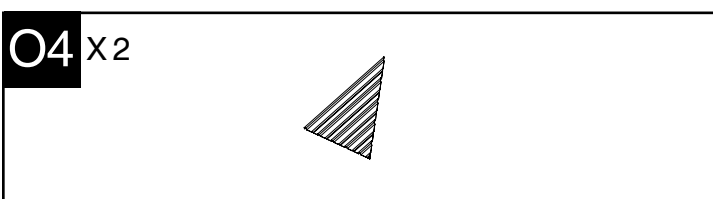
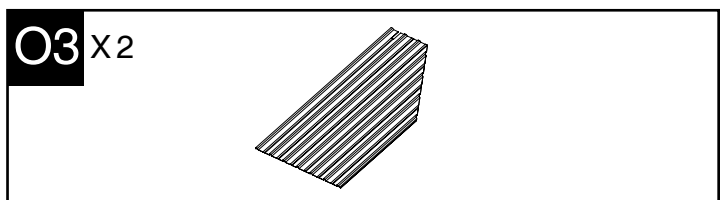
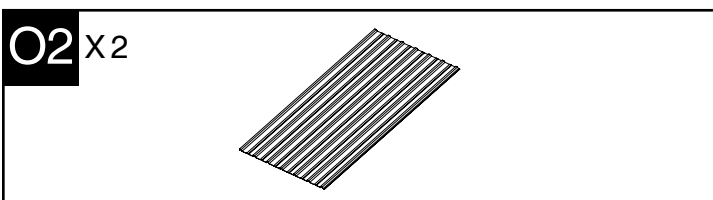
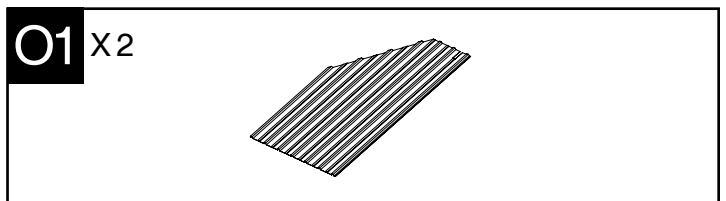
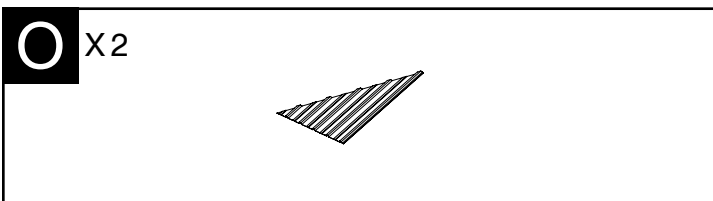
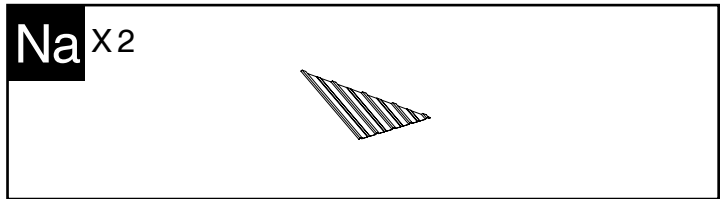
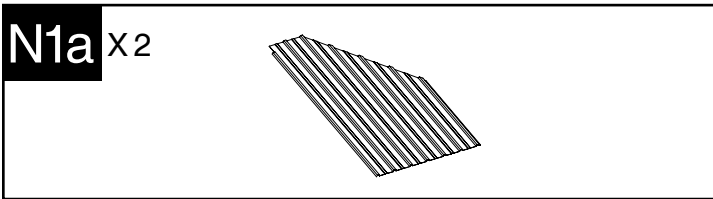
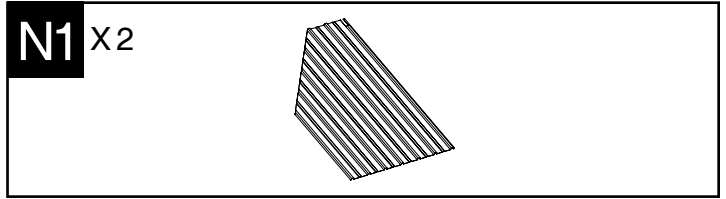
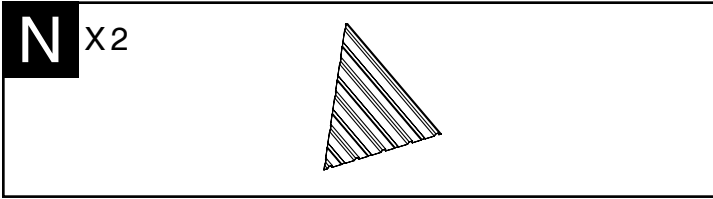


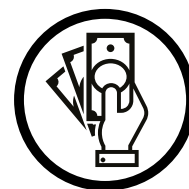
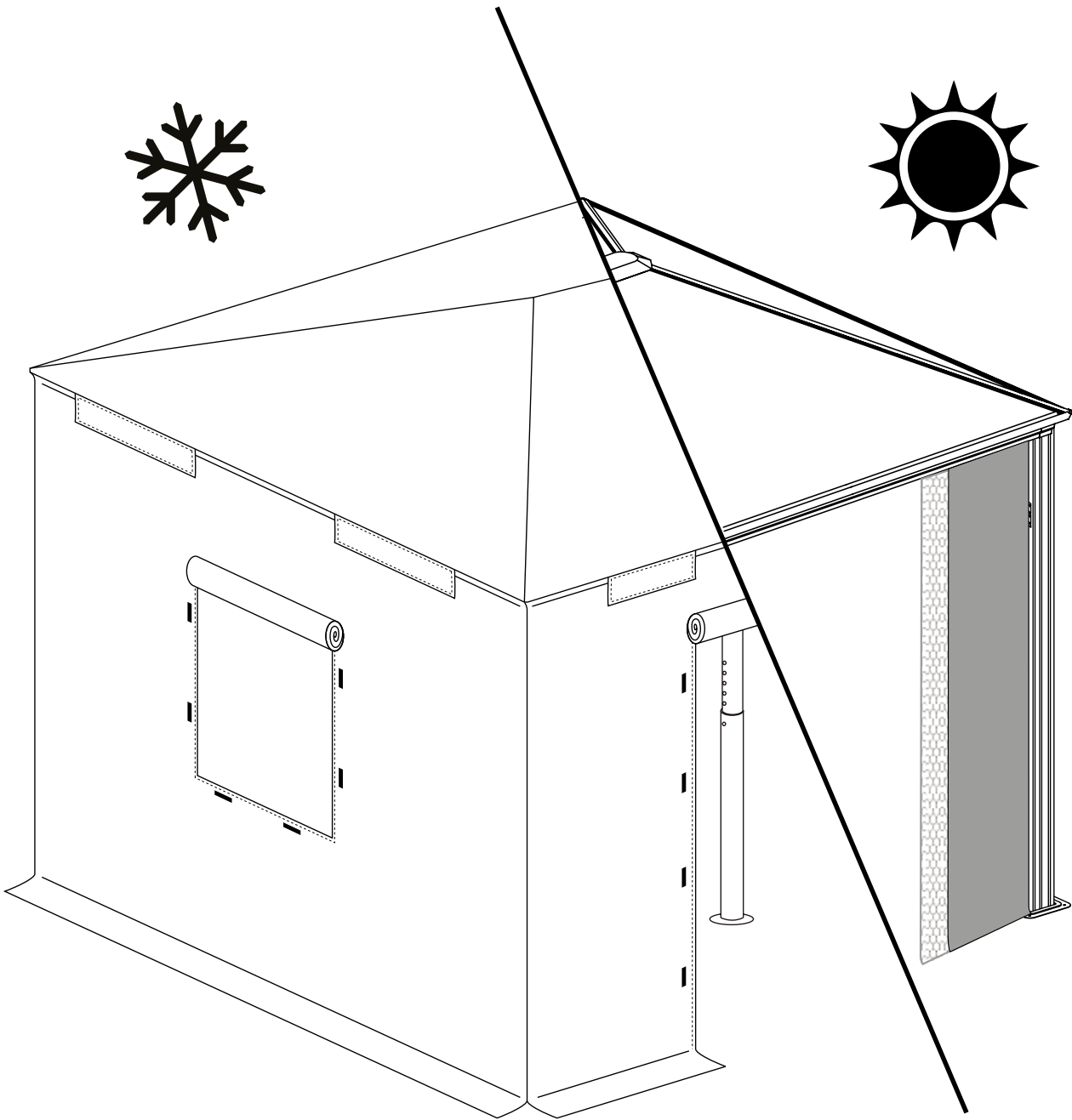
Z X 1

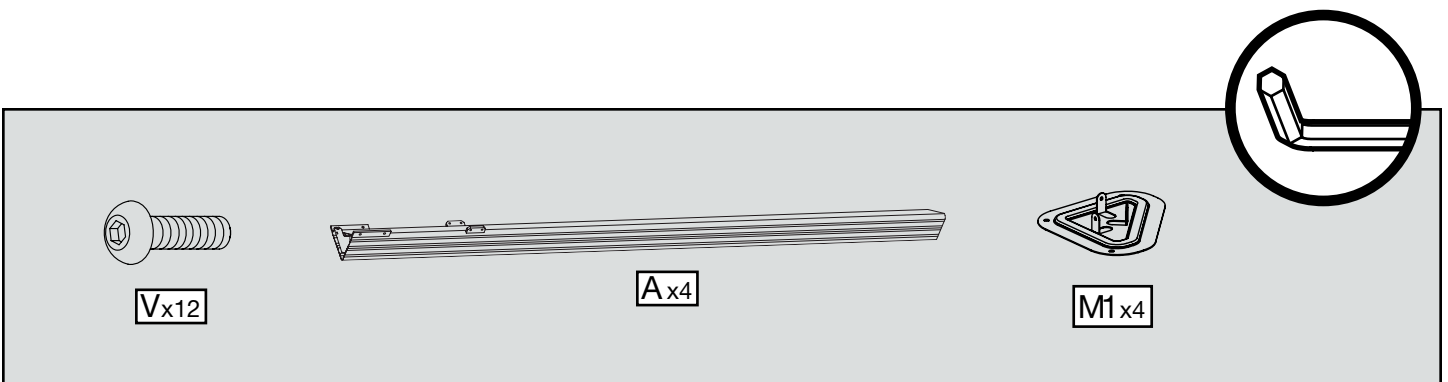
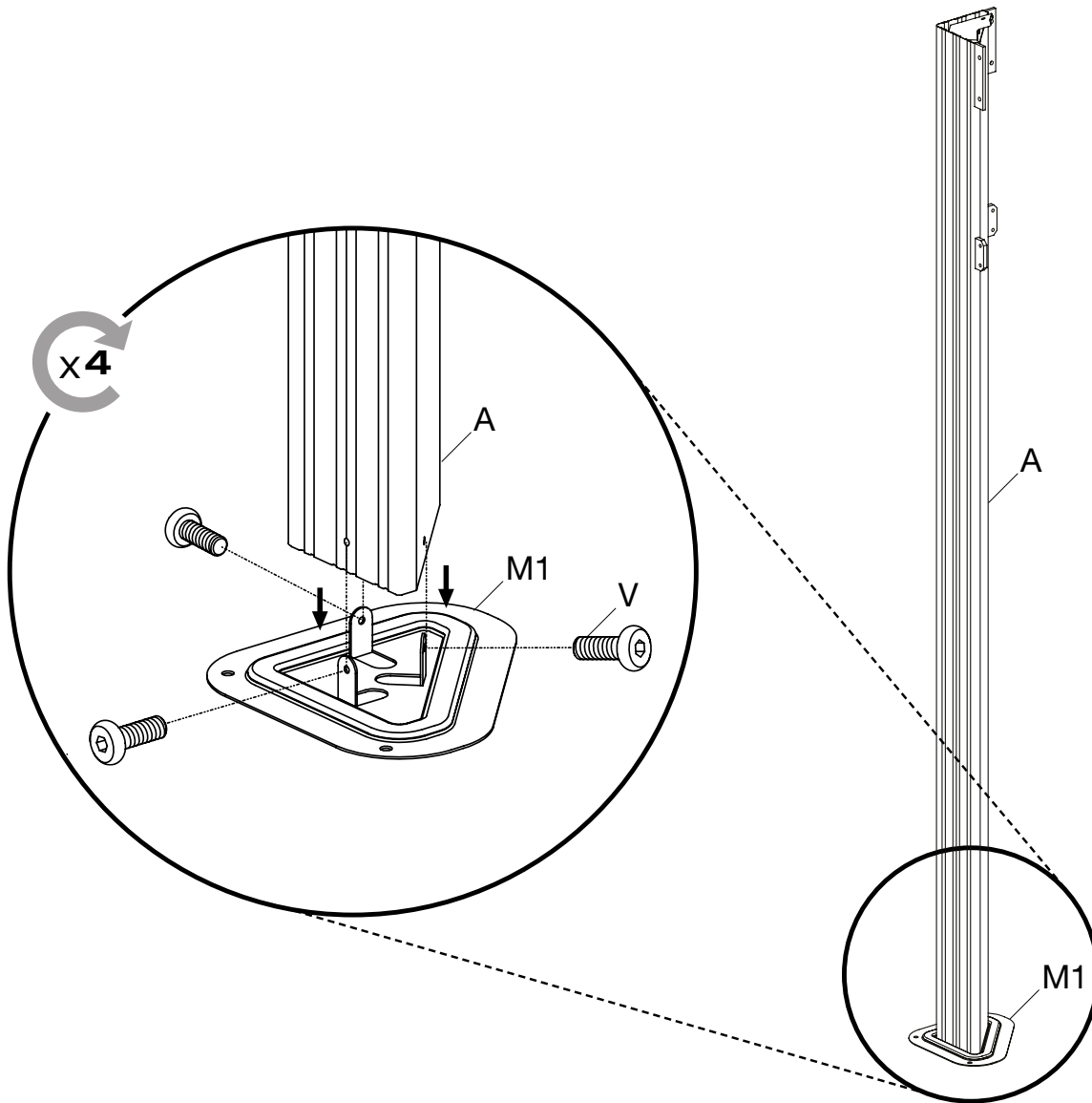


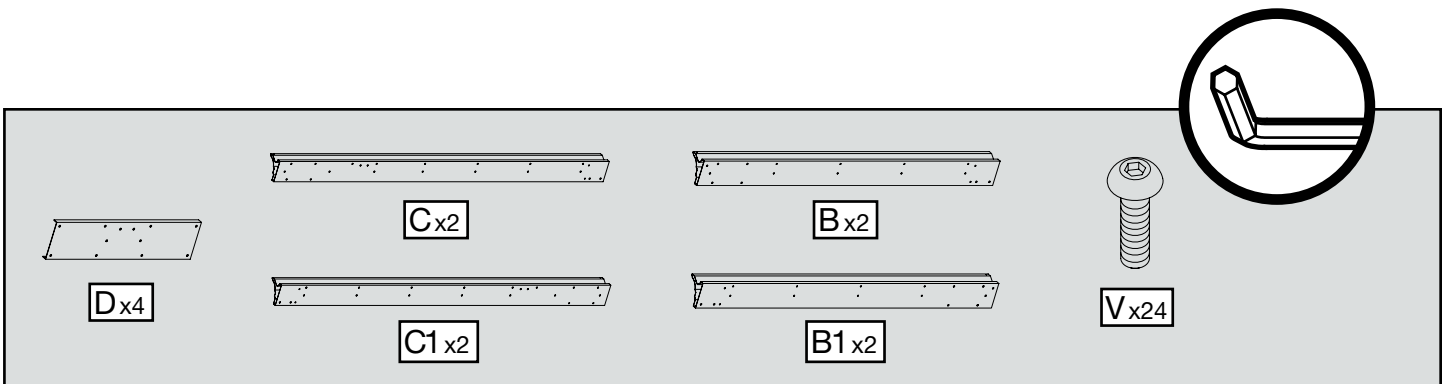
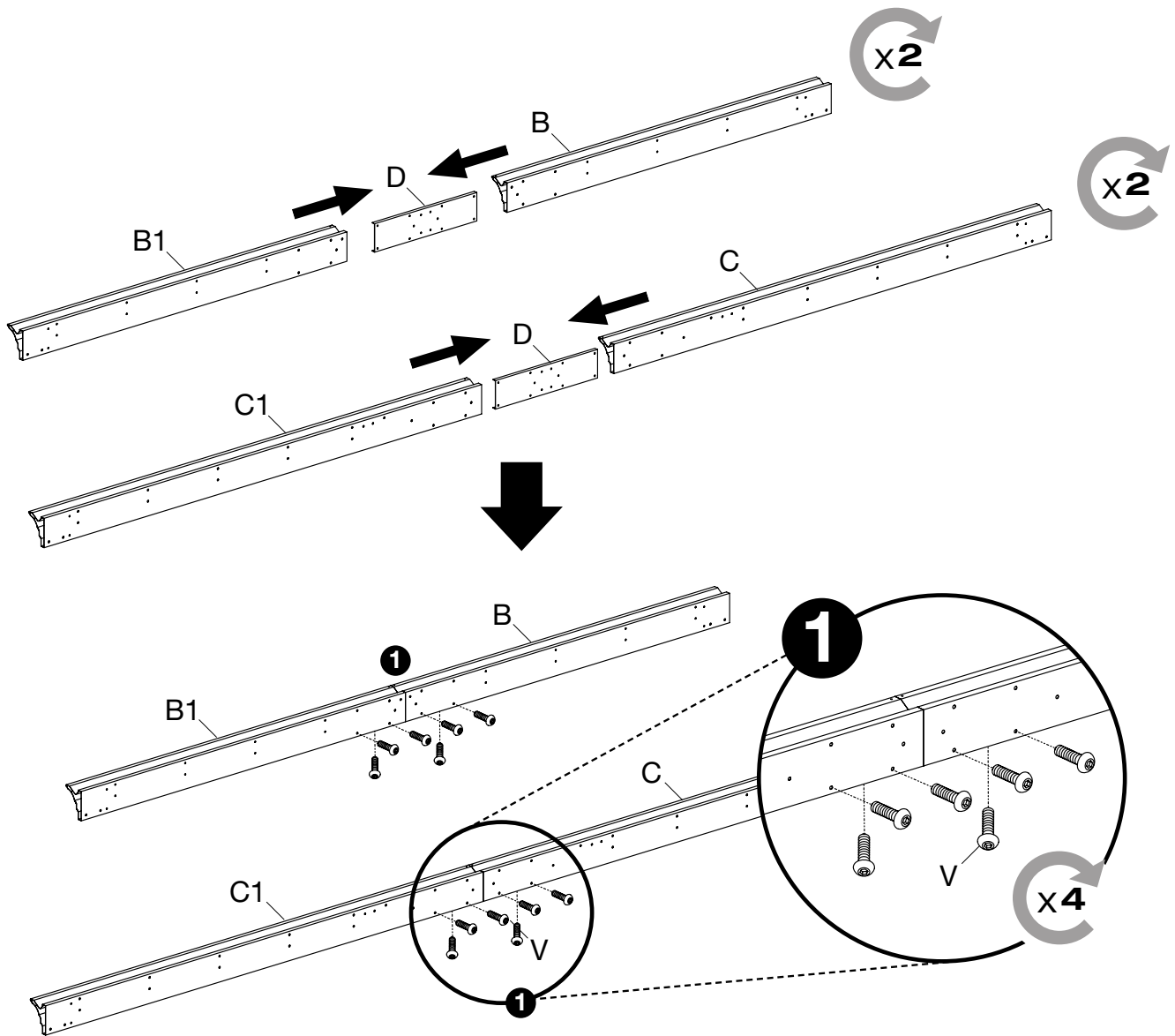


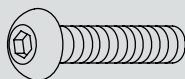
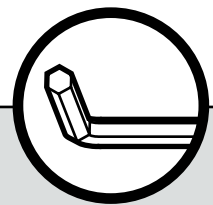
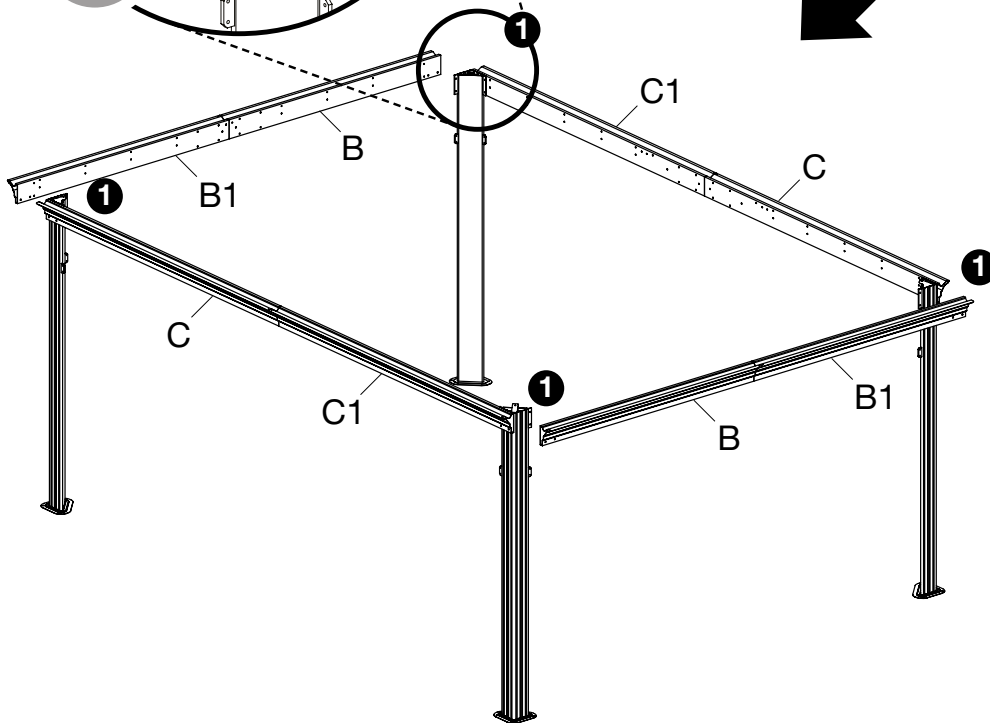
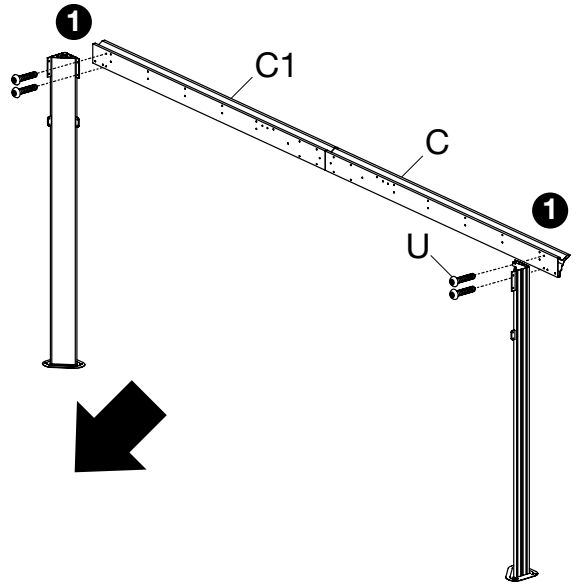
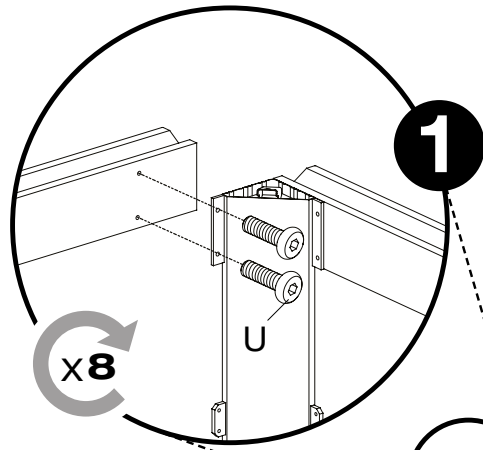
F5 X2 	G X2 
G1 X2 	H X4 
I X4 	J X2 
J1 X2 	K X1 
K1 X1 	L1 X4 
L2 X4 	M1 X4 
M2 X8 	M3 X6 
M4 X4 	M5 X124 
R1 X2 	R2 X2 
W X4 	W1 X4 



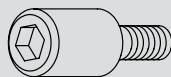
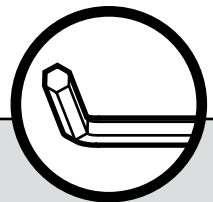
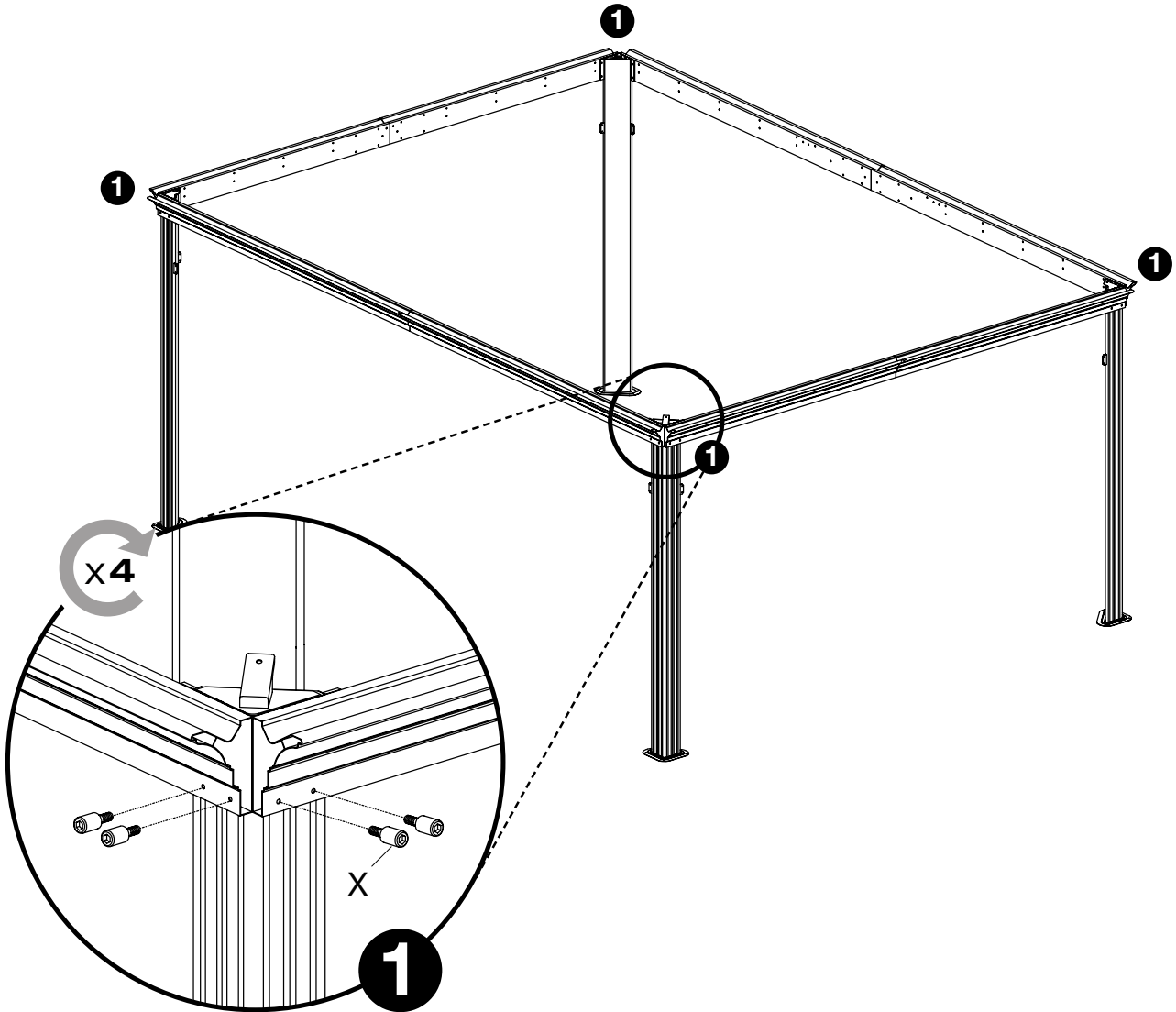




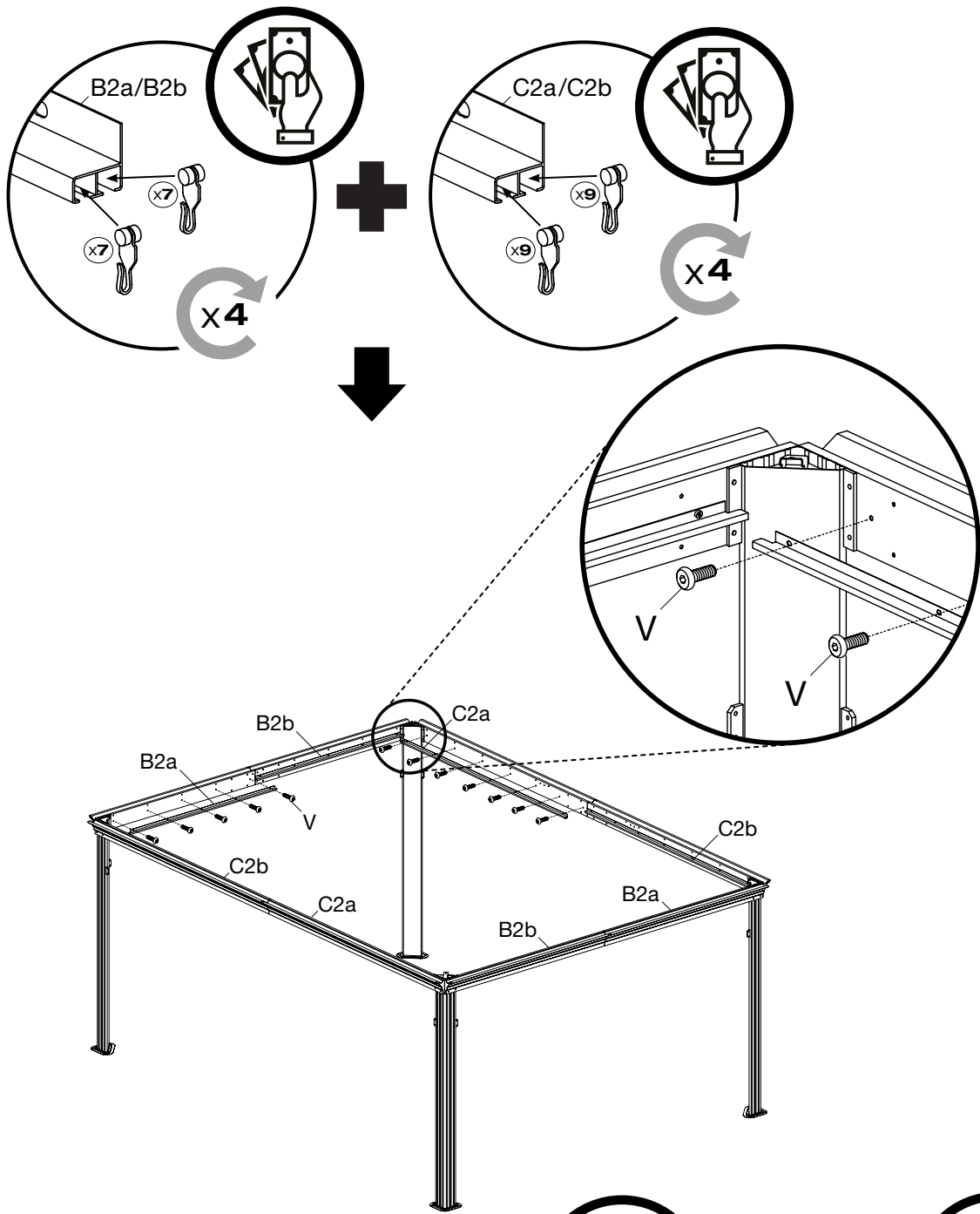


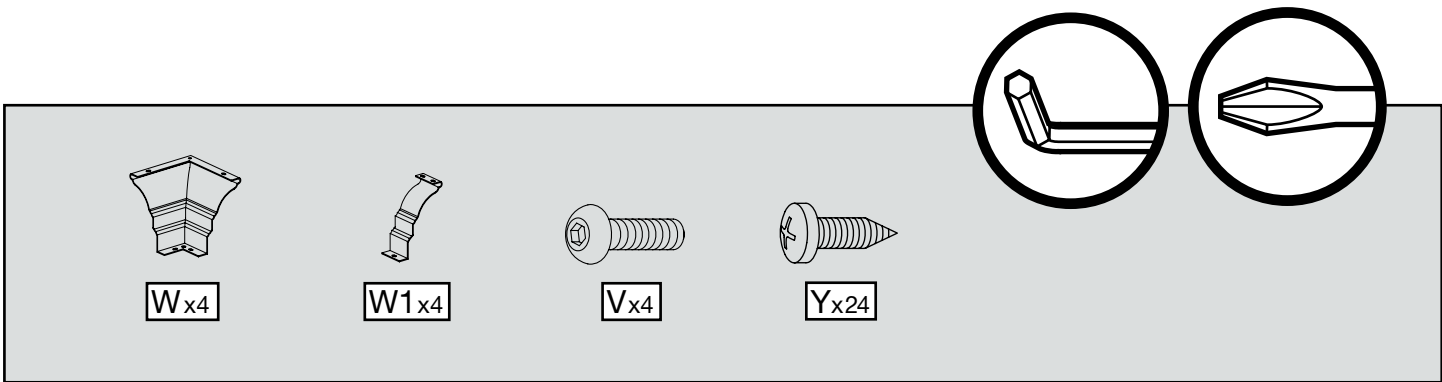
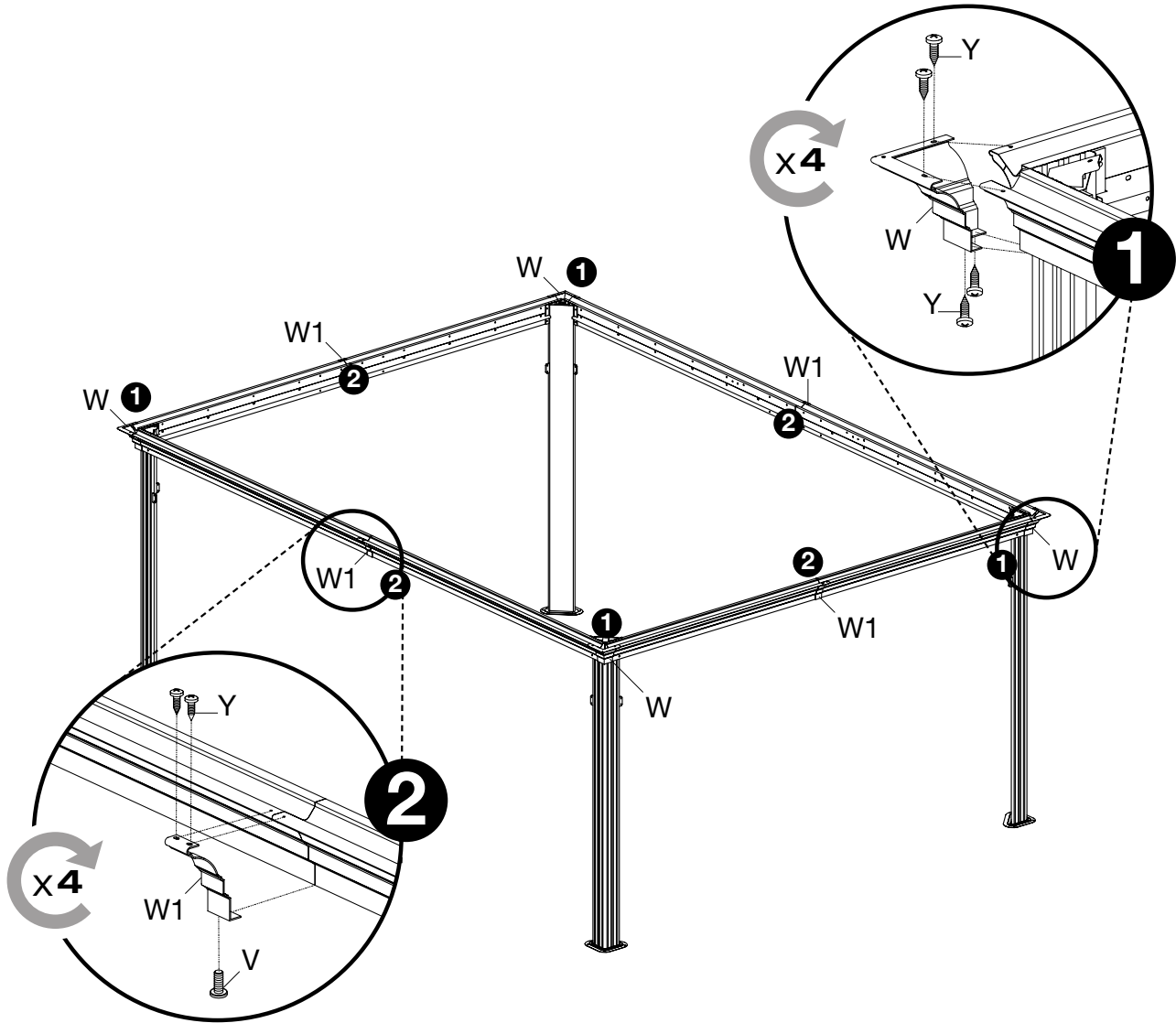


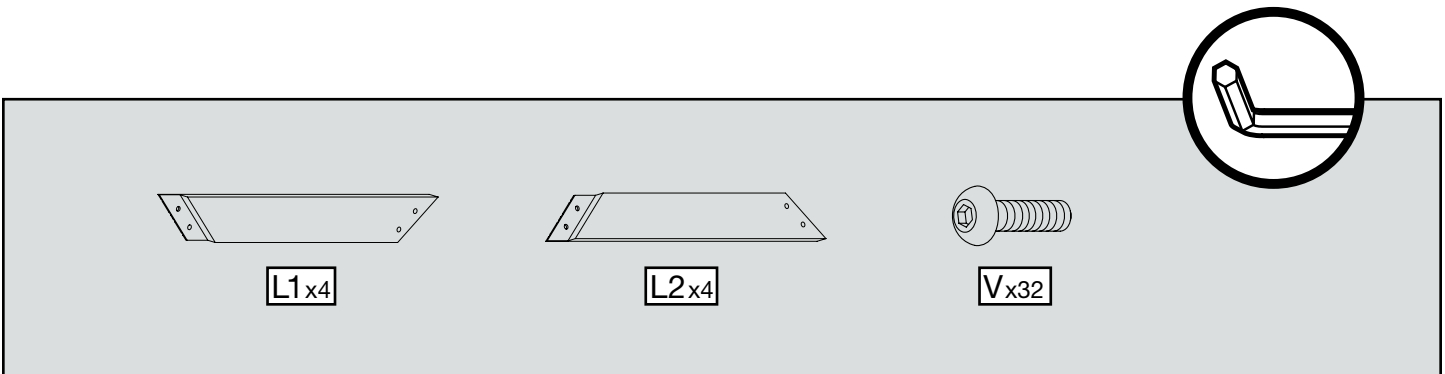
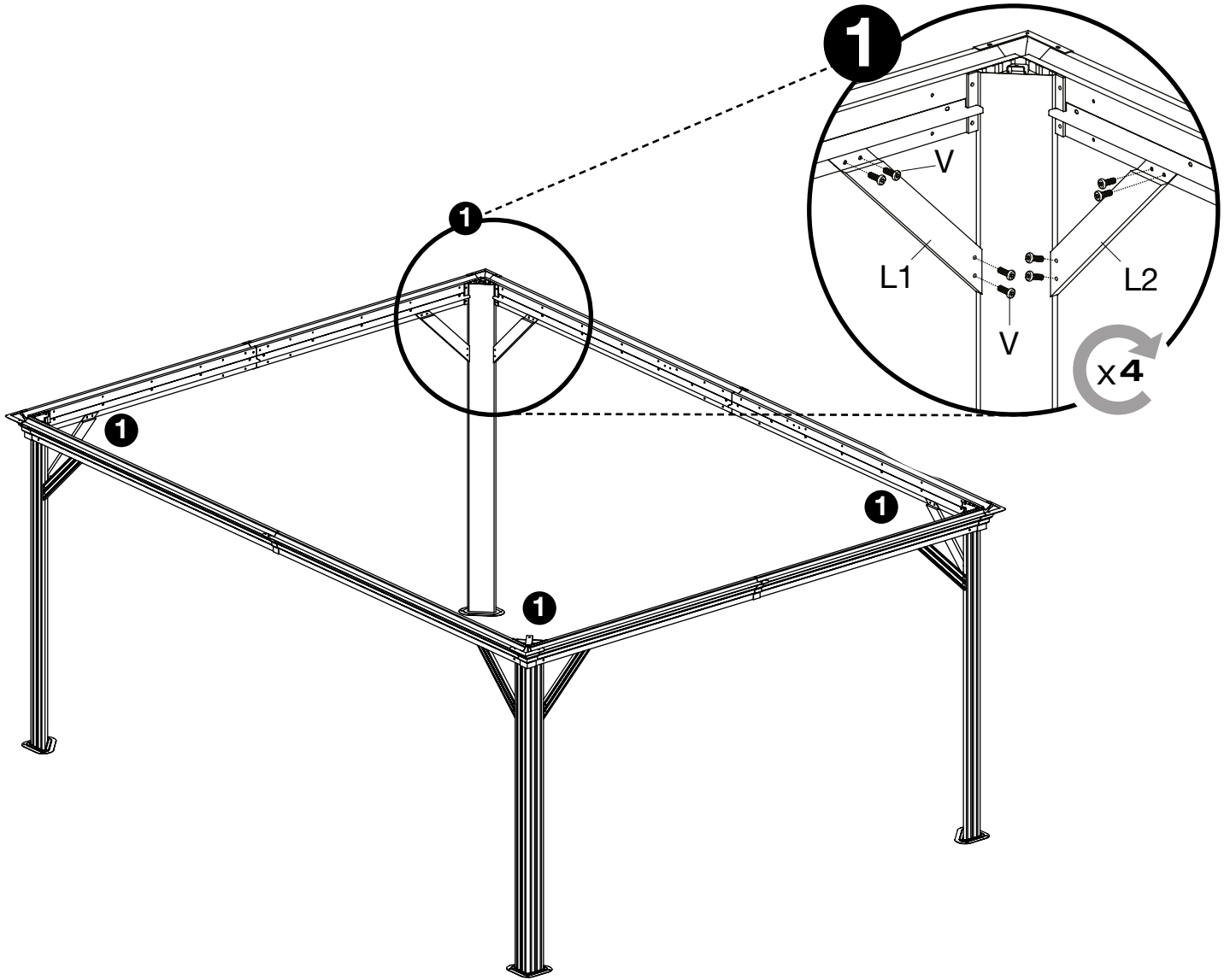
U x16

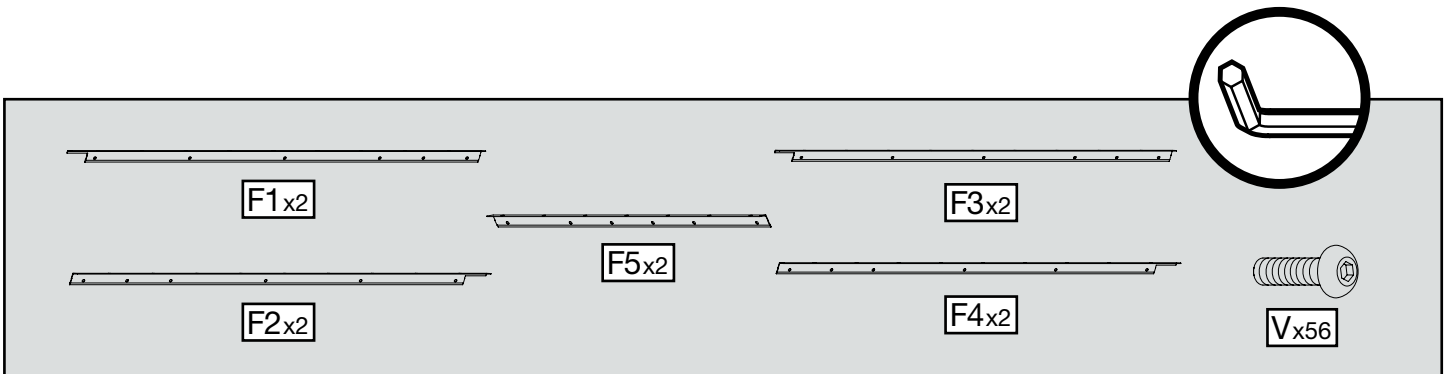
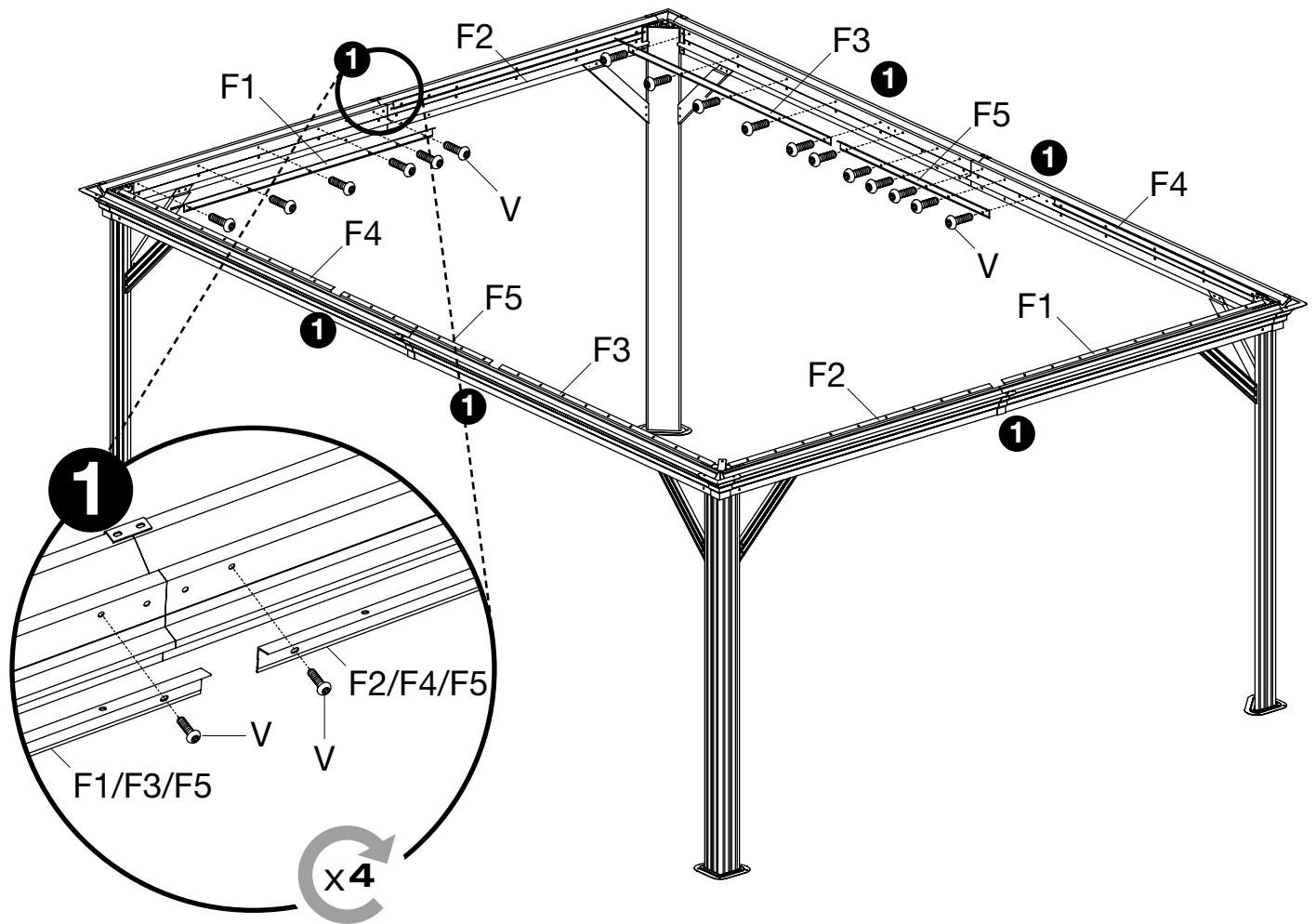


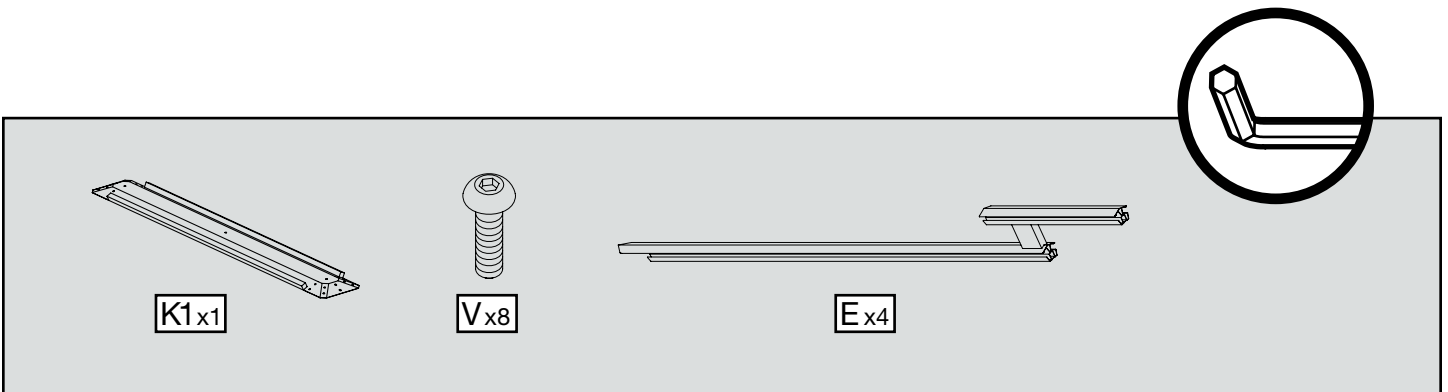
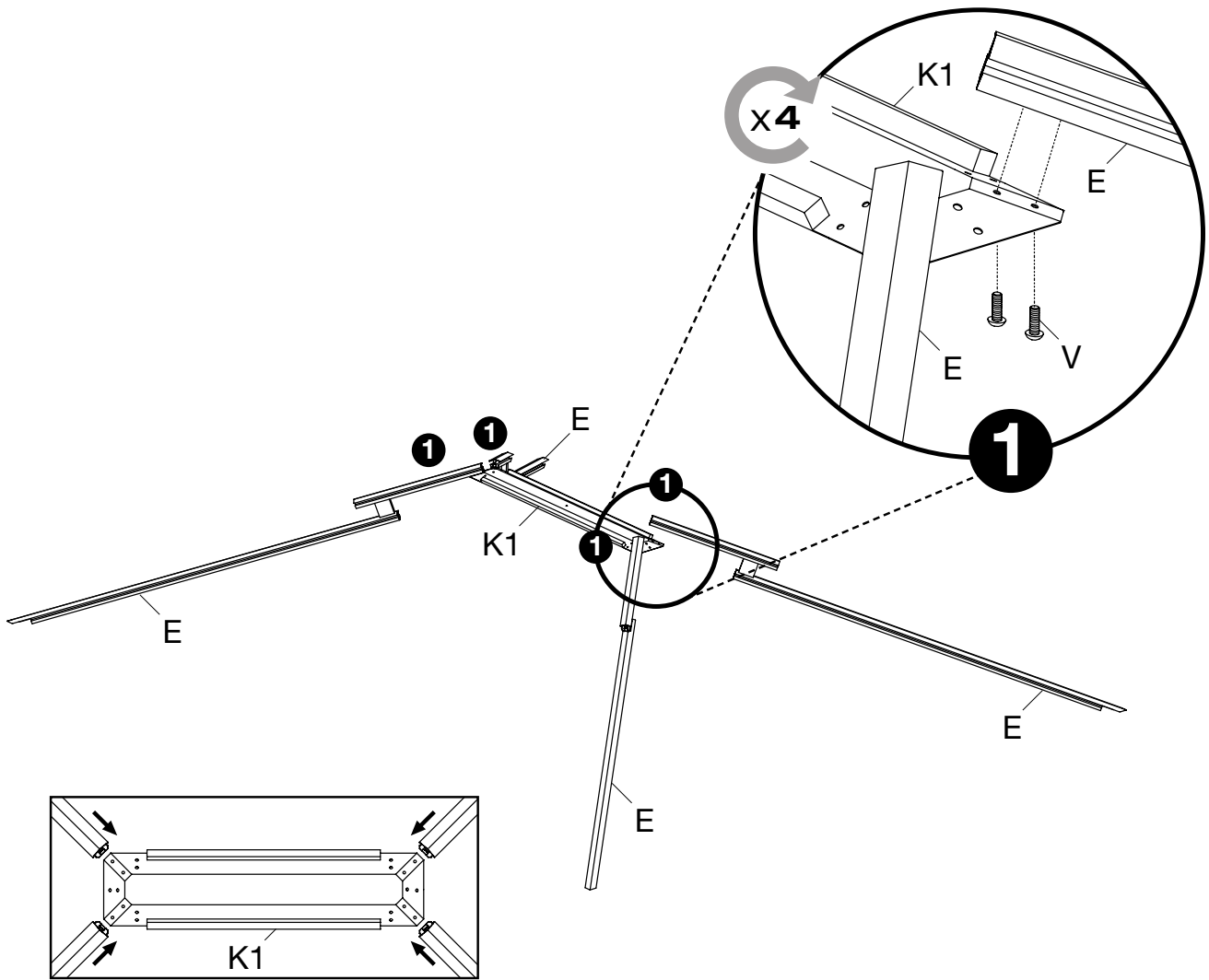
Xx16

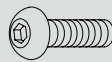
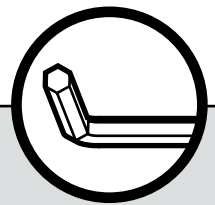
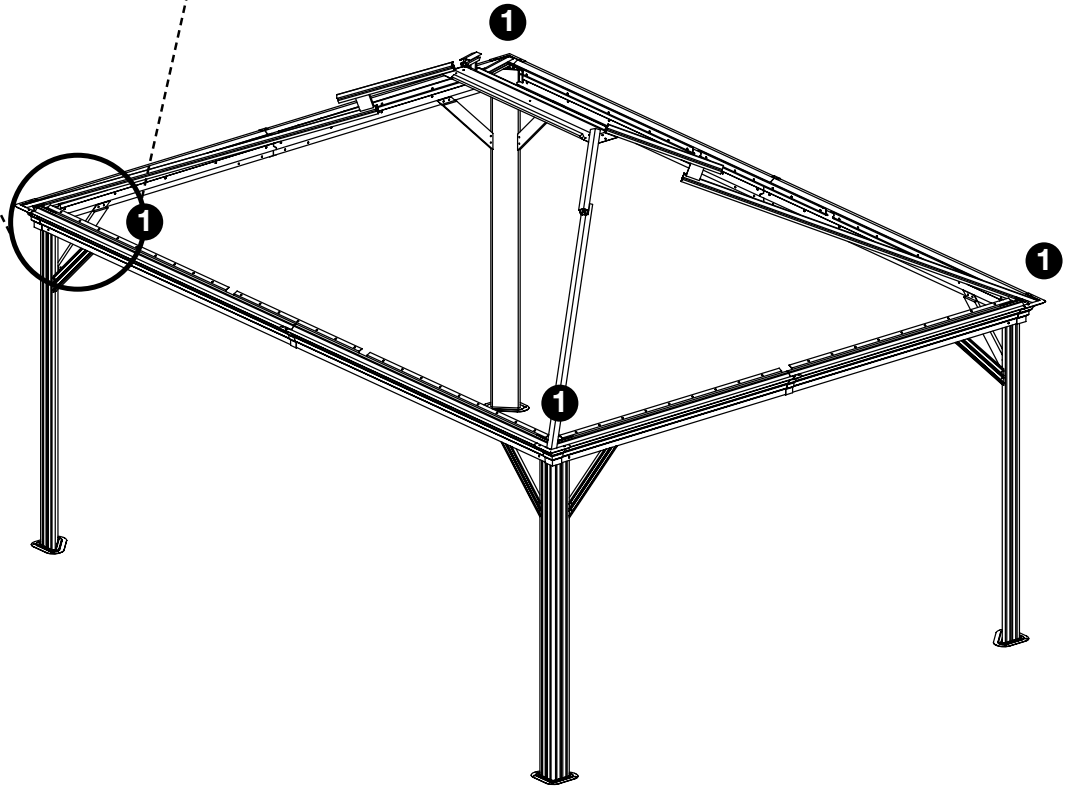
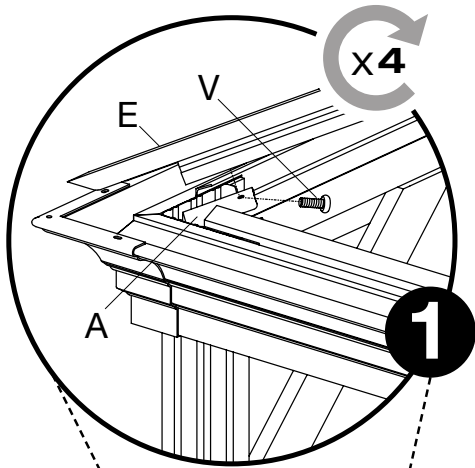




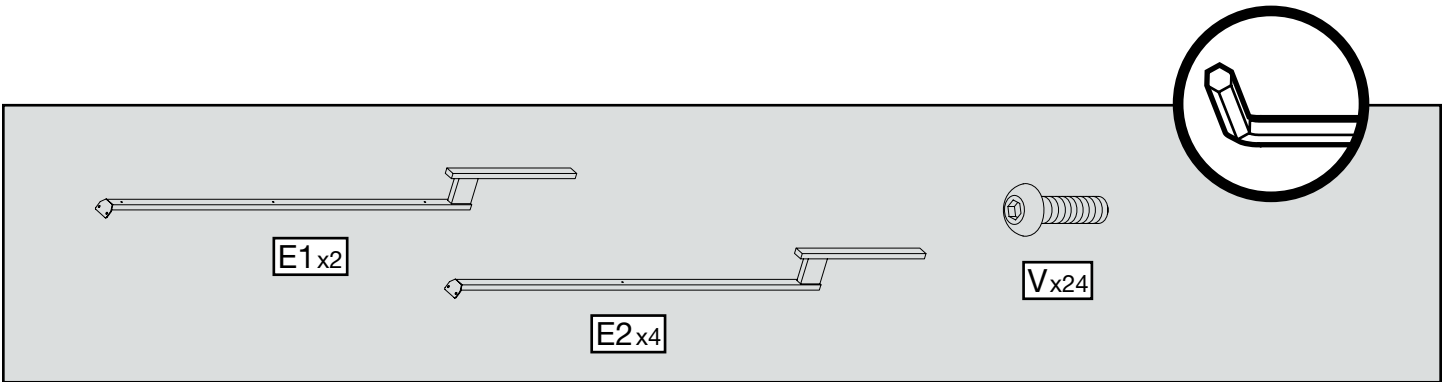
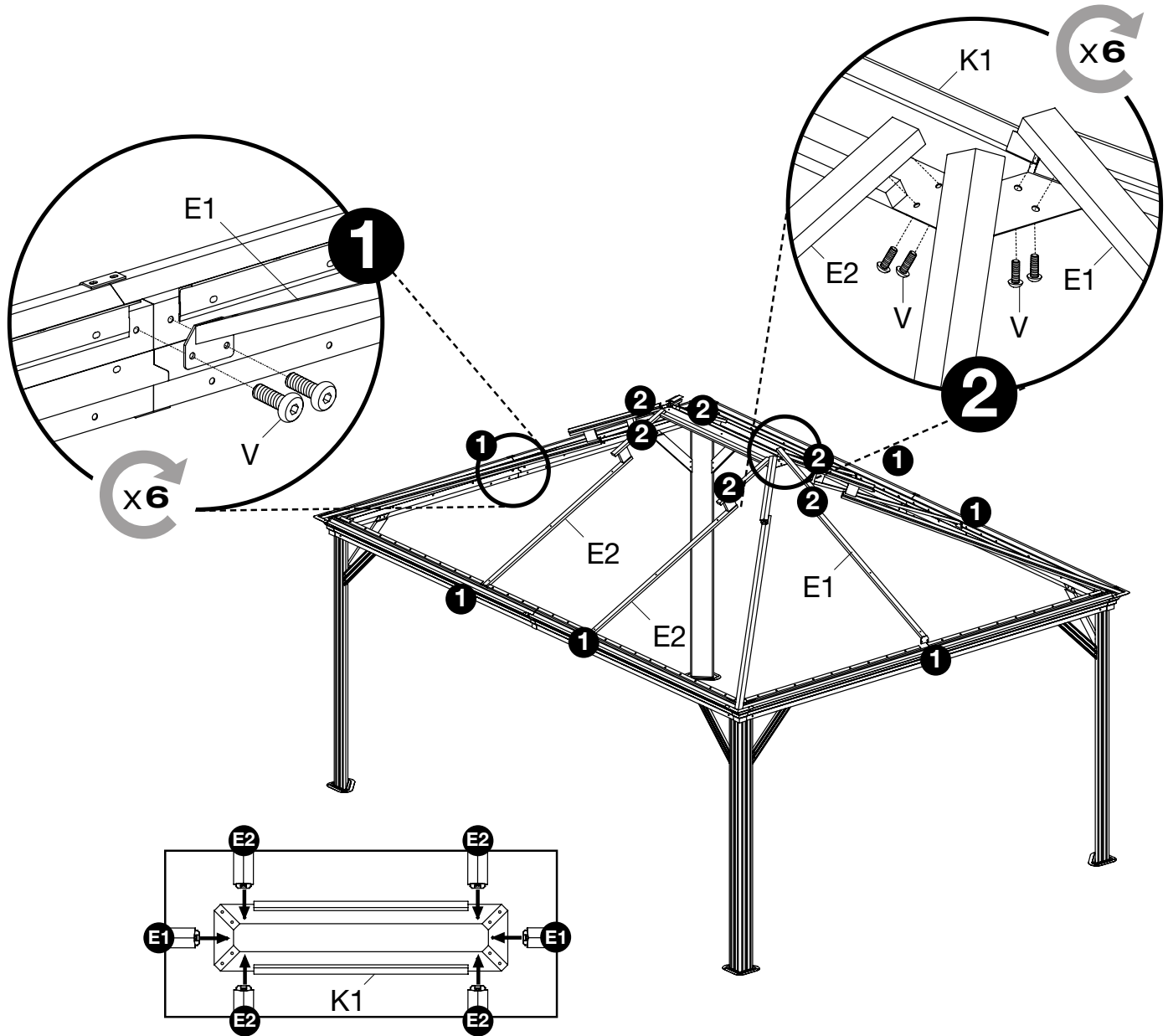


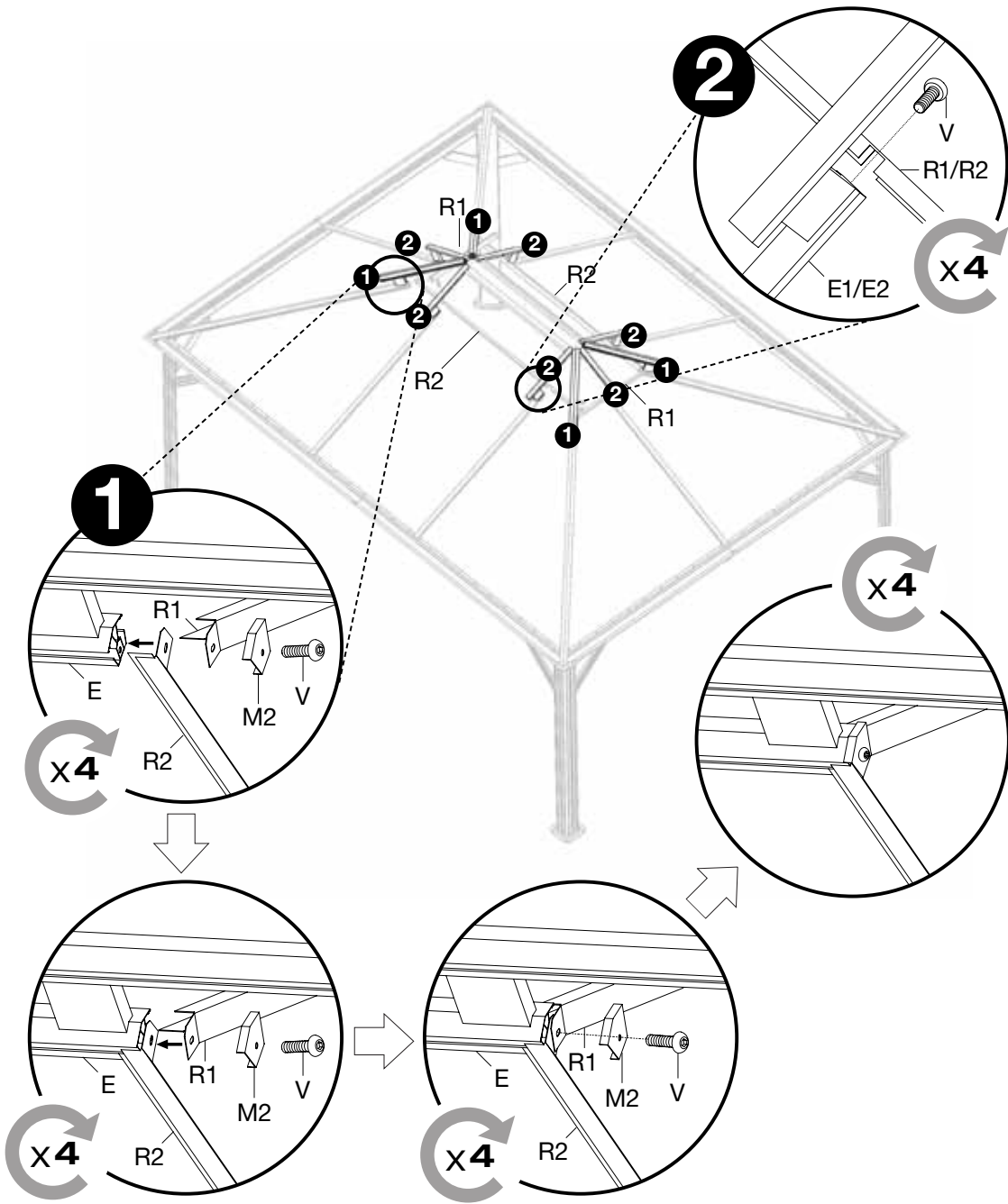






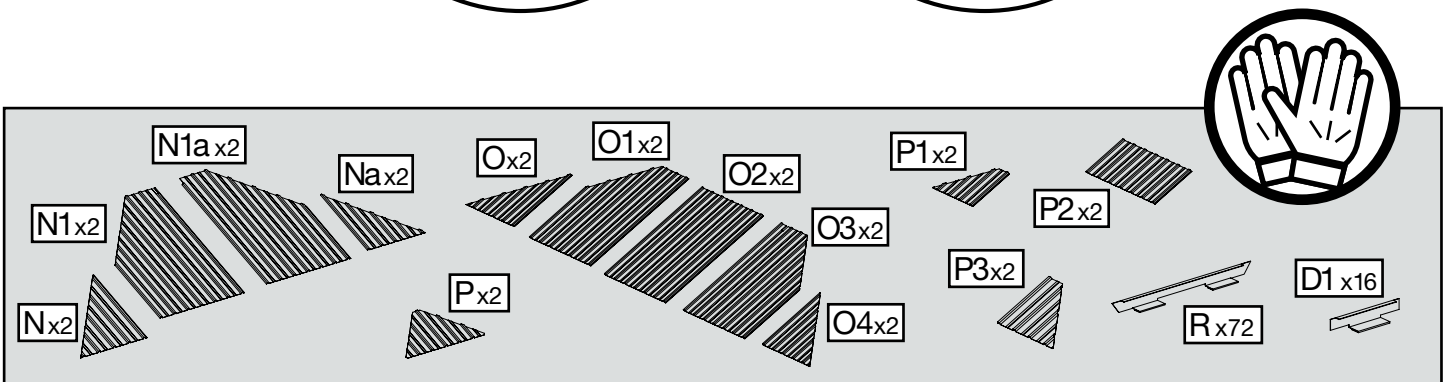
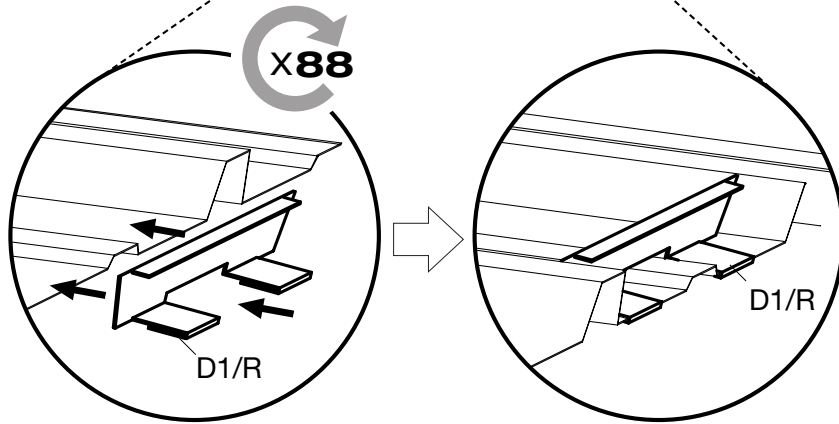
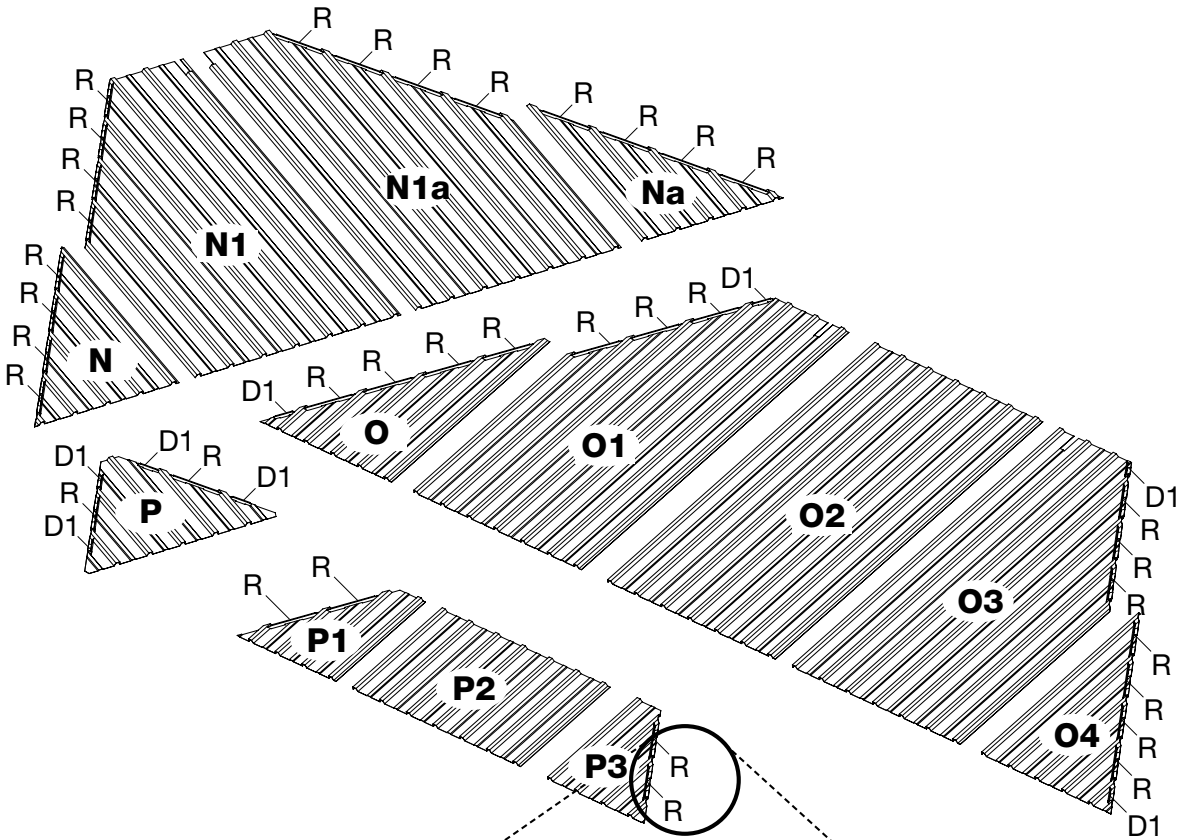
Vx4

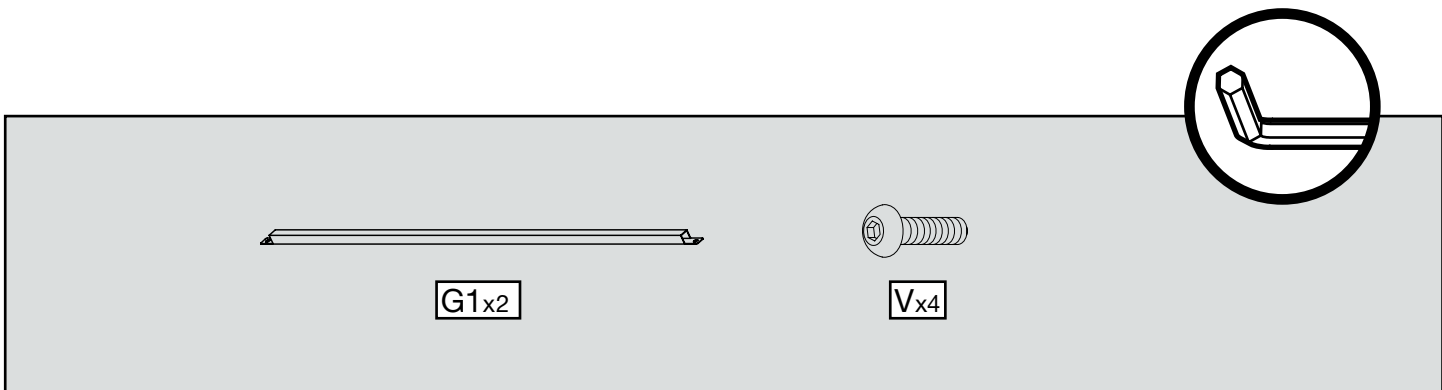
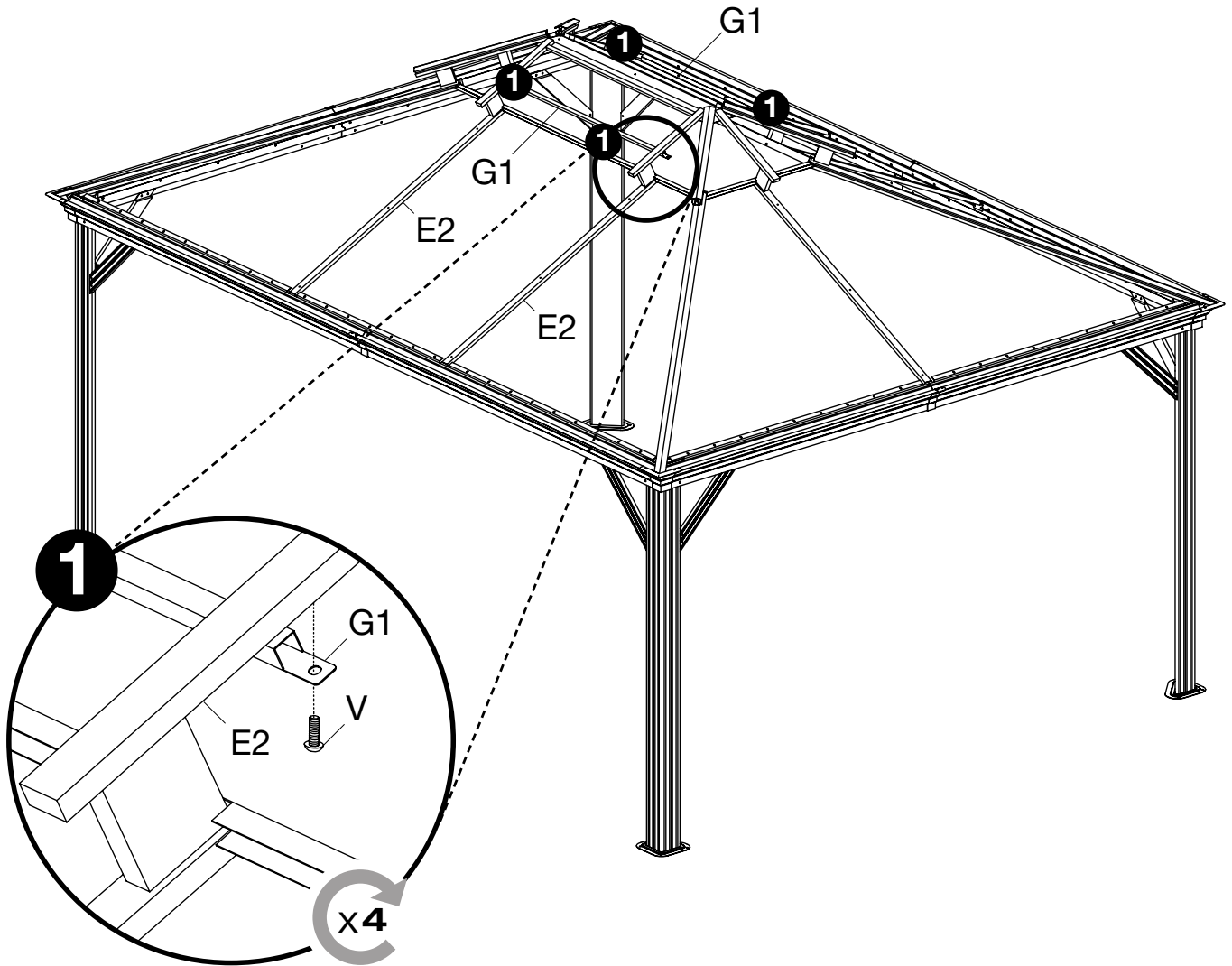


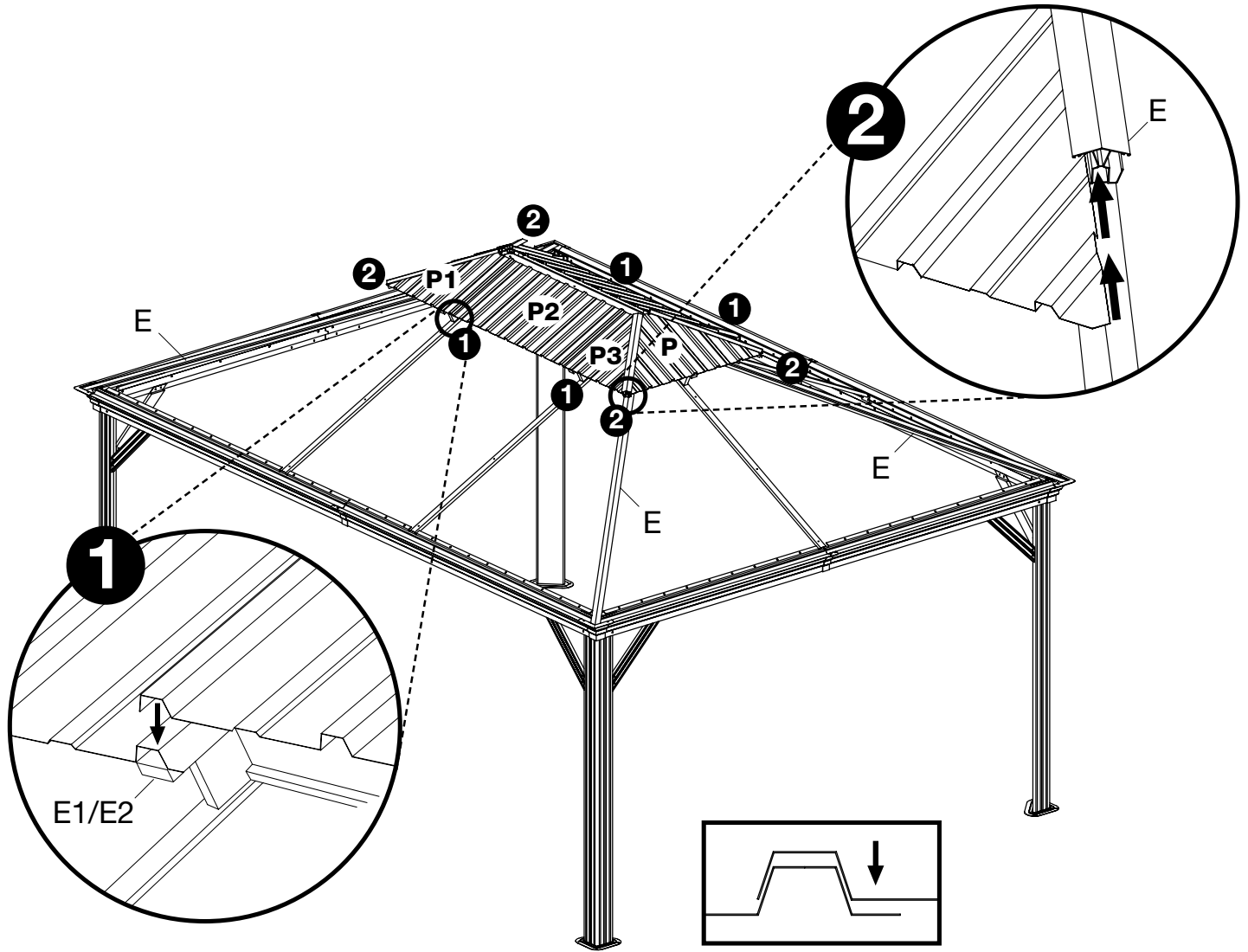


R1x2
R2x2
M2x4
Vx10

The parts list diagram shows the dimensions and quantities for the components. R1 is a long horizontal rail, and R2 is a long vertical rail. M2 is a small rectangular spacer, and V is a screw. The quantities are R1x2, R2x2, M2x4, and Vx10. An icon of an L-shaped metal bracket is also shown.



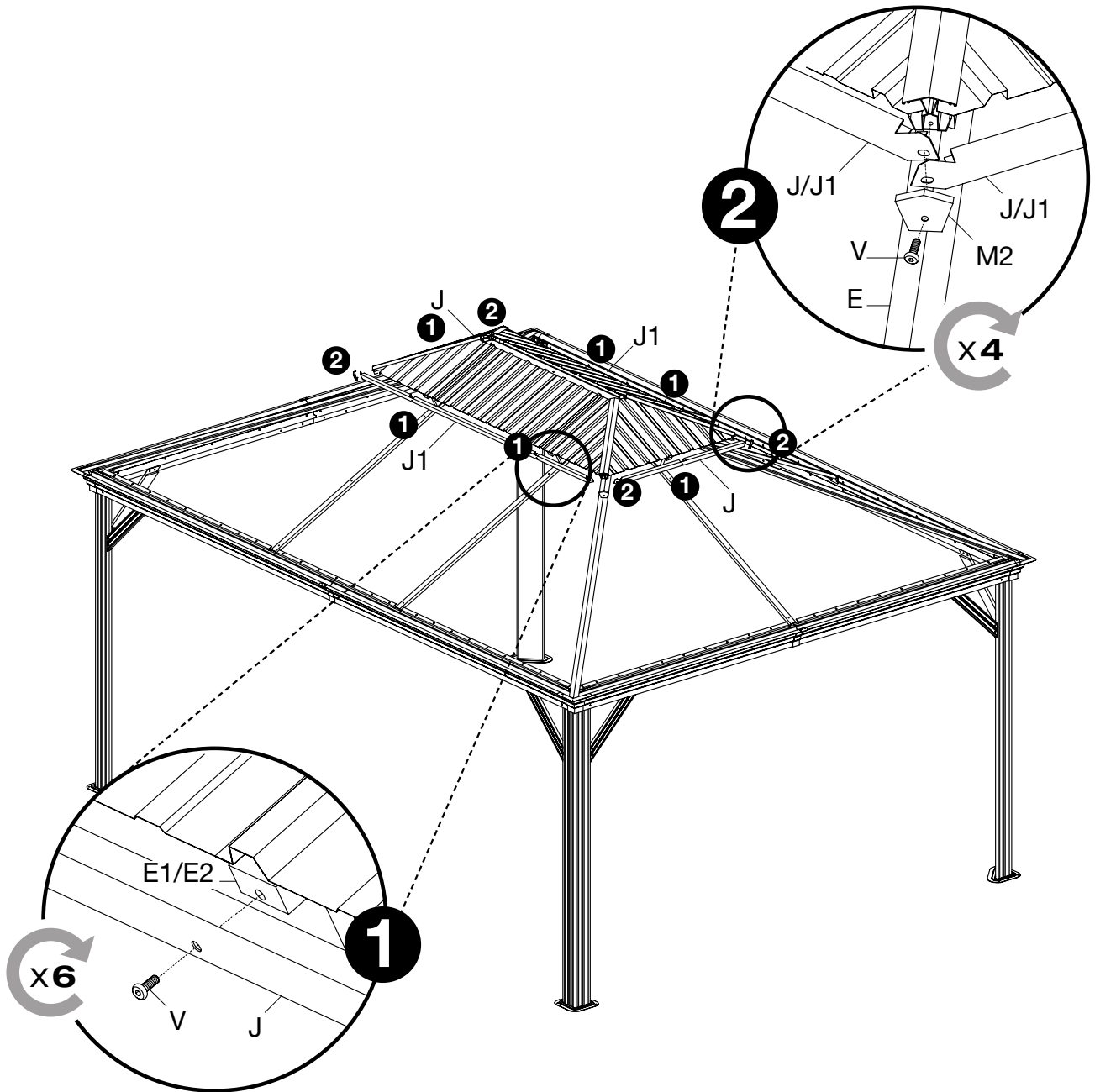




Parts list and safety icon:

- $P1 \times 2$
- $P2 \times 2$
- $P3 \times 2$
- $P \times 2$

Safety icon: Hands wearing gloves.

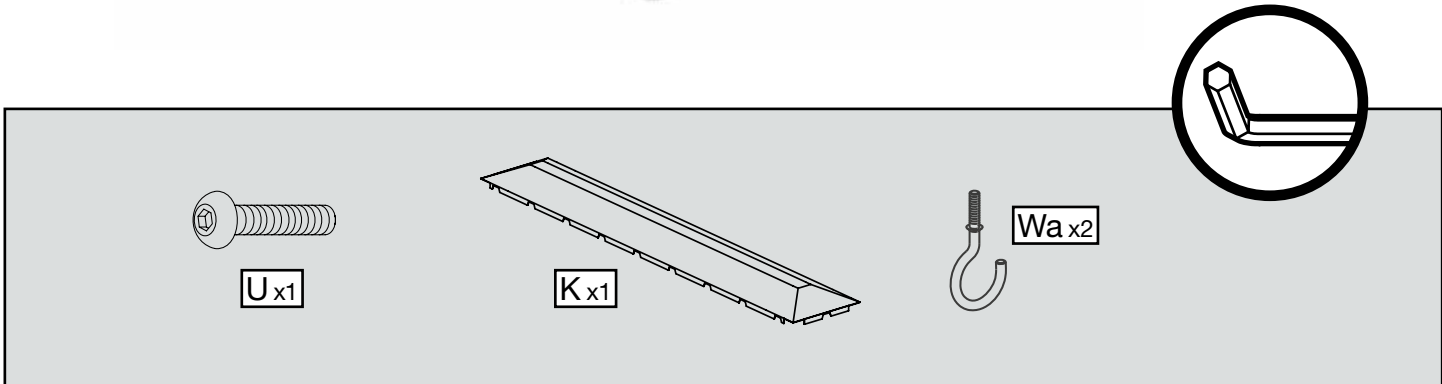
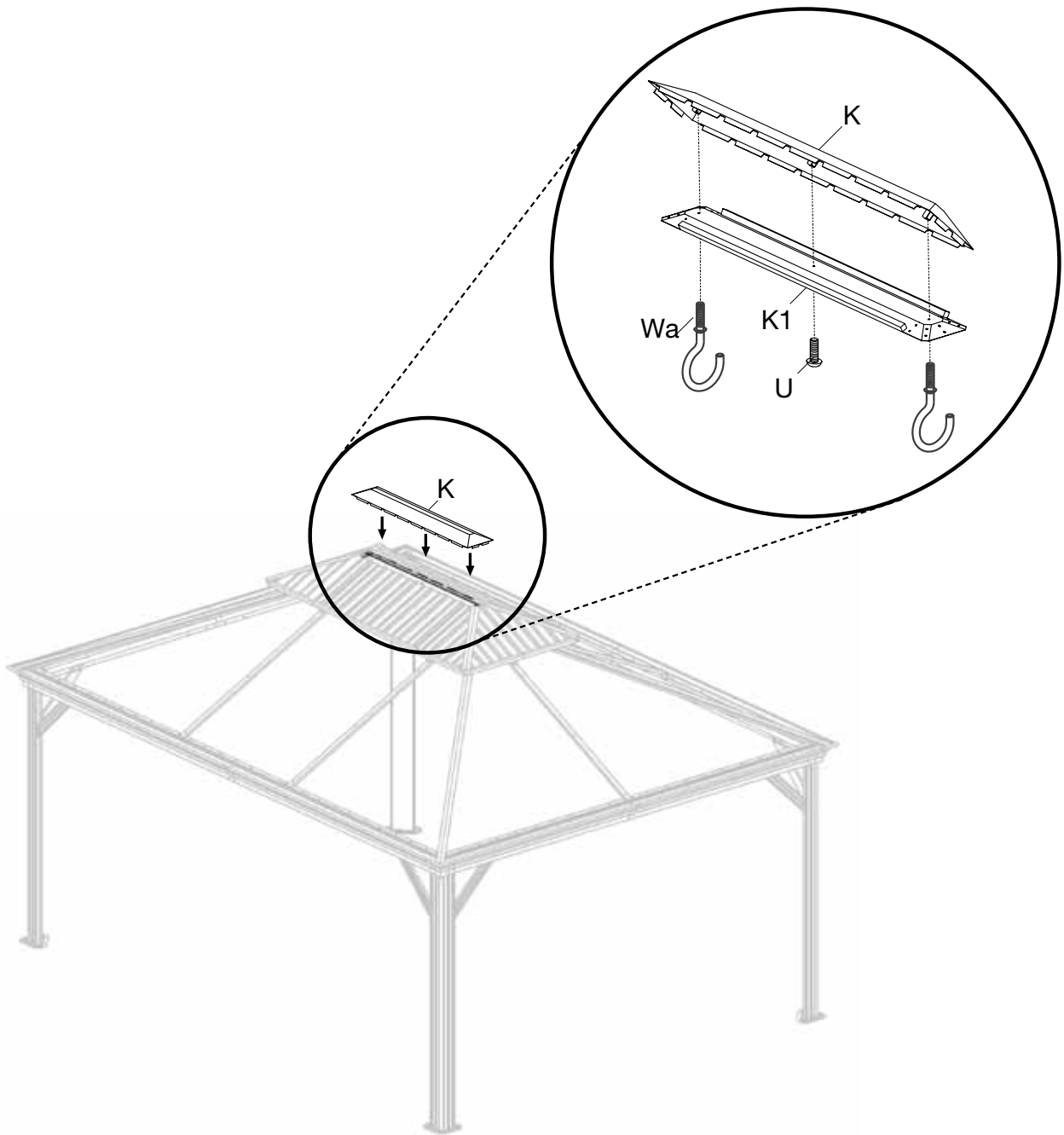


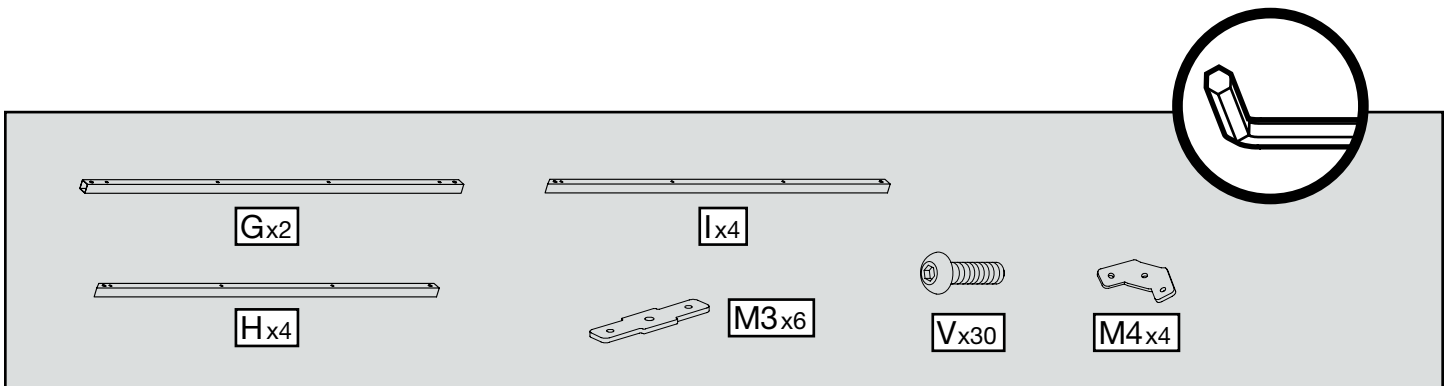
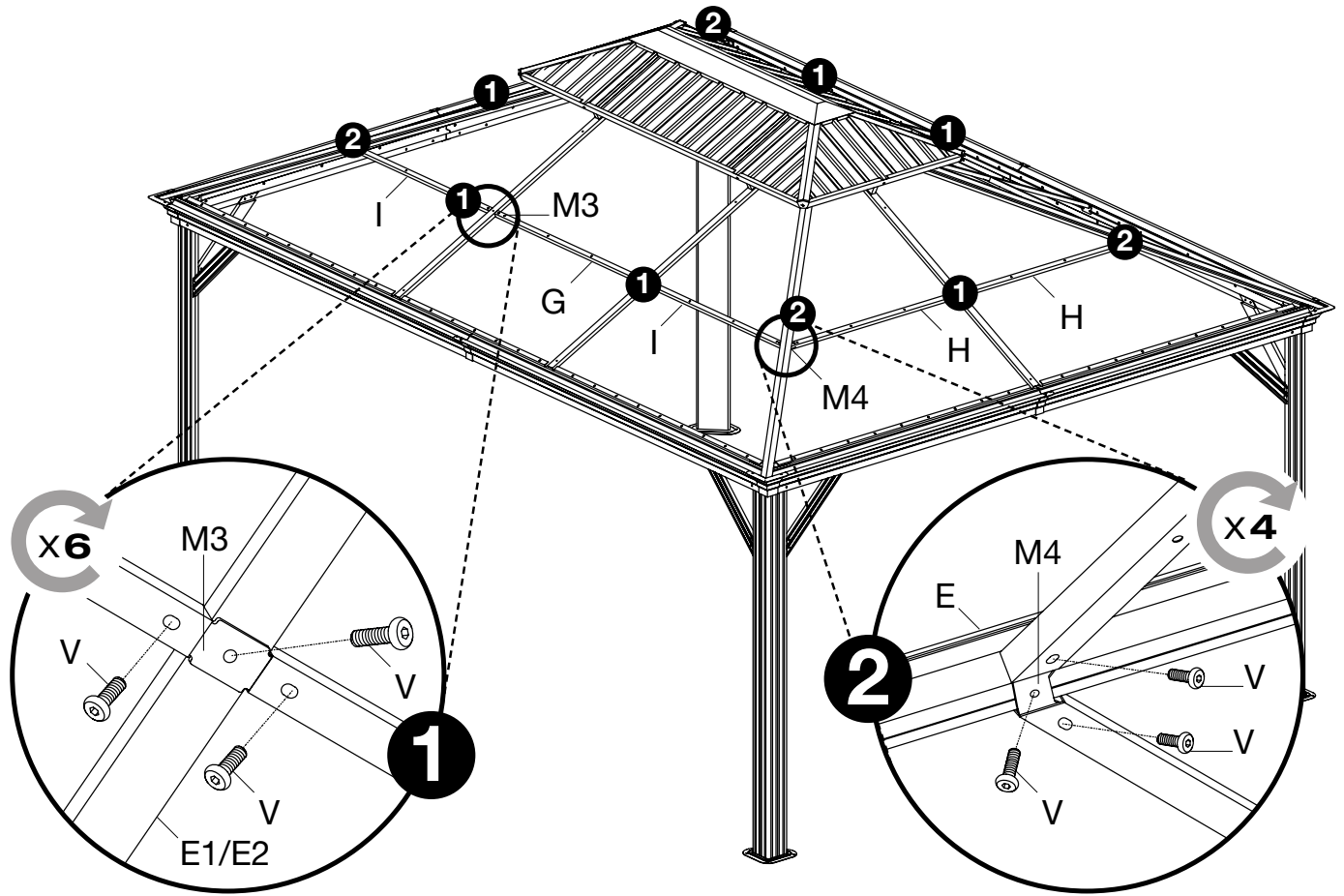
Jx2

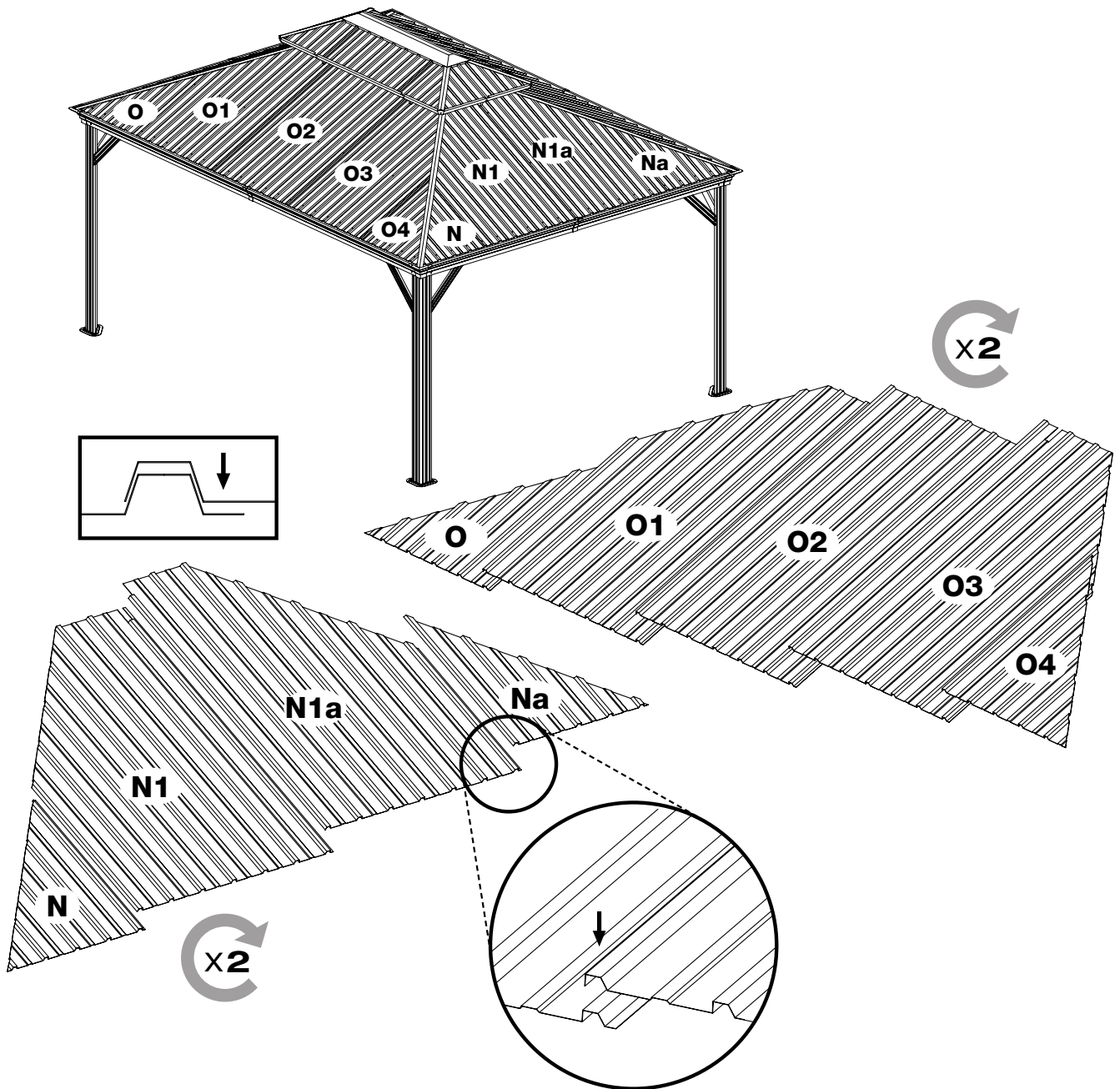
J1x2

M2 x4

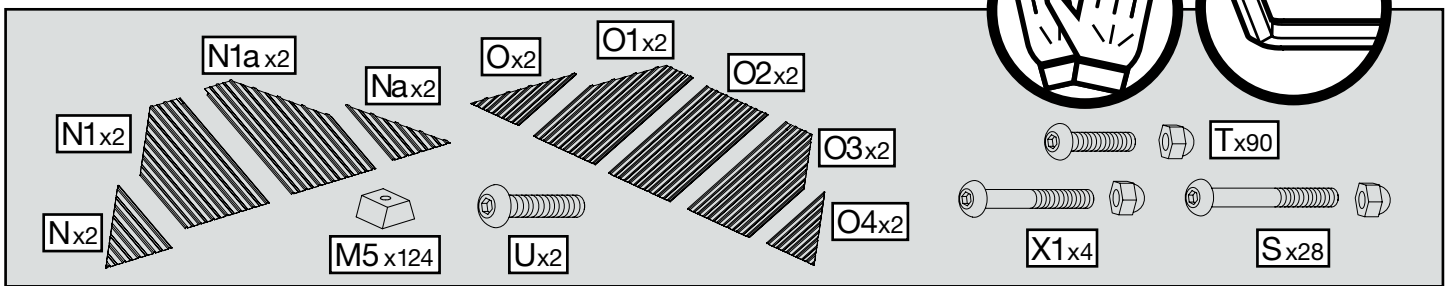
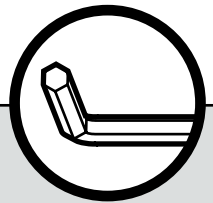
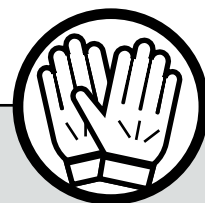
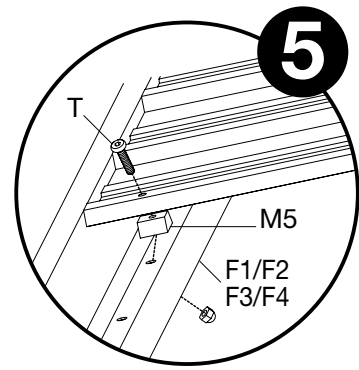
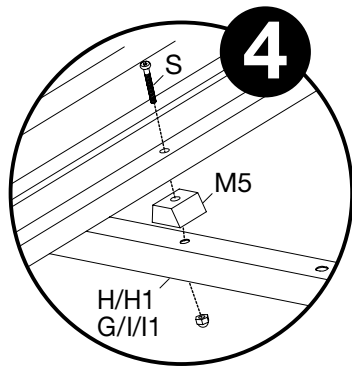
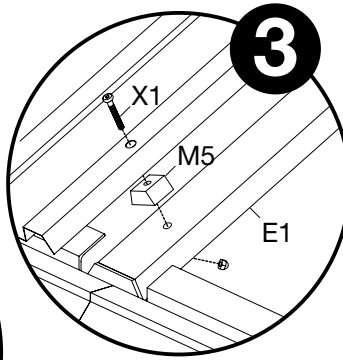
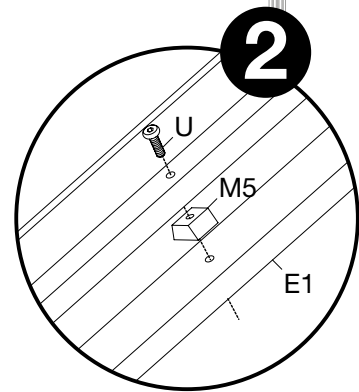
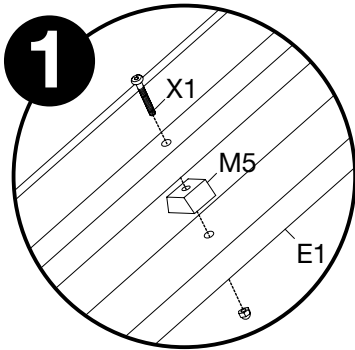
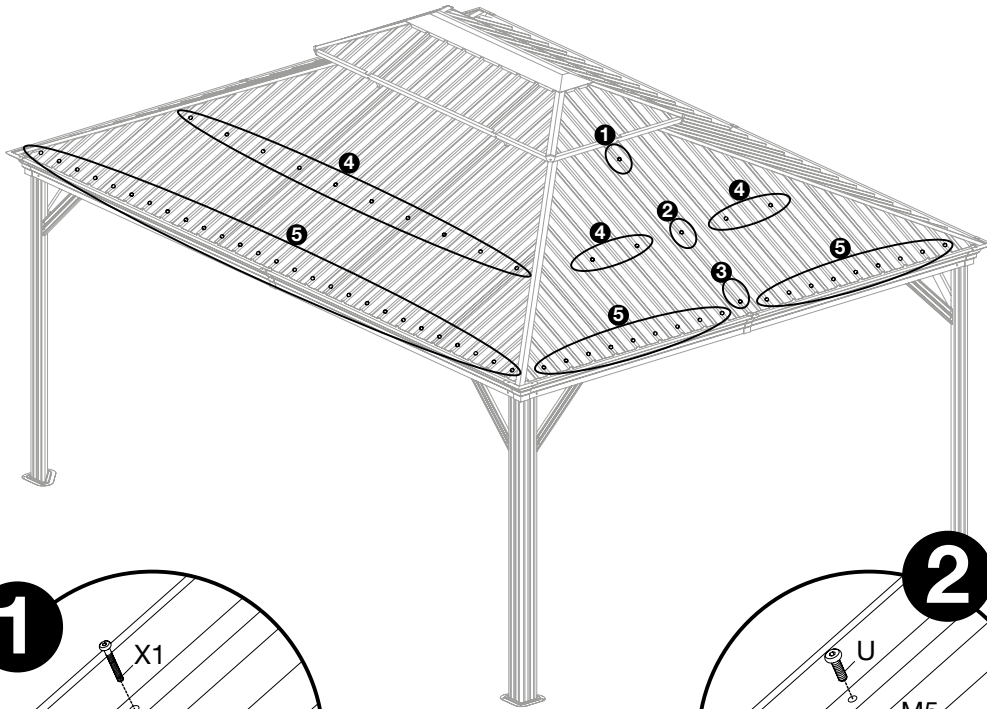
Vx10

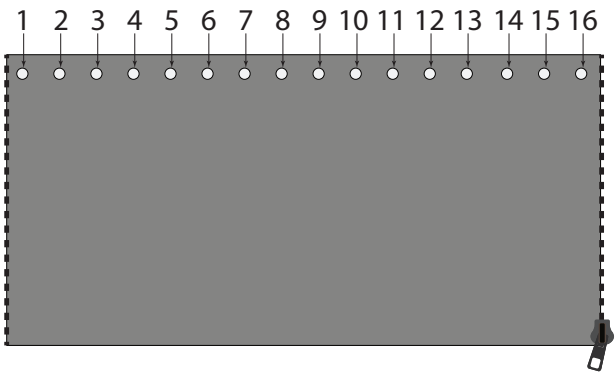
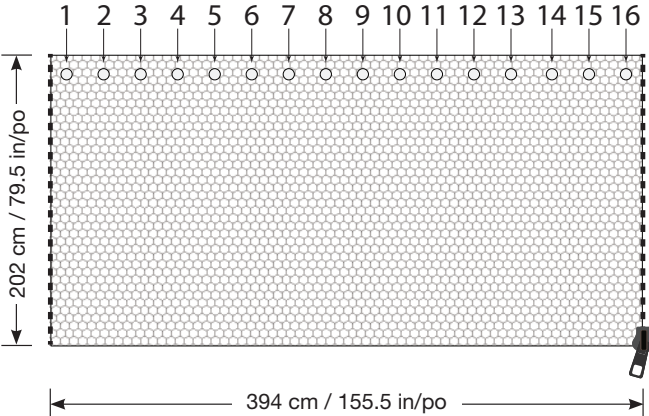
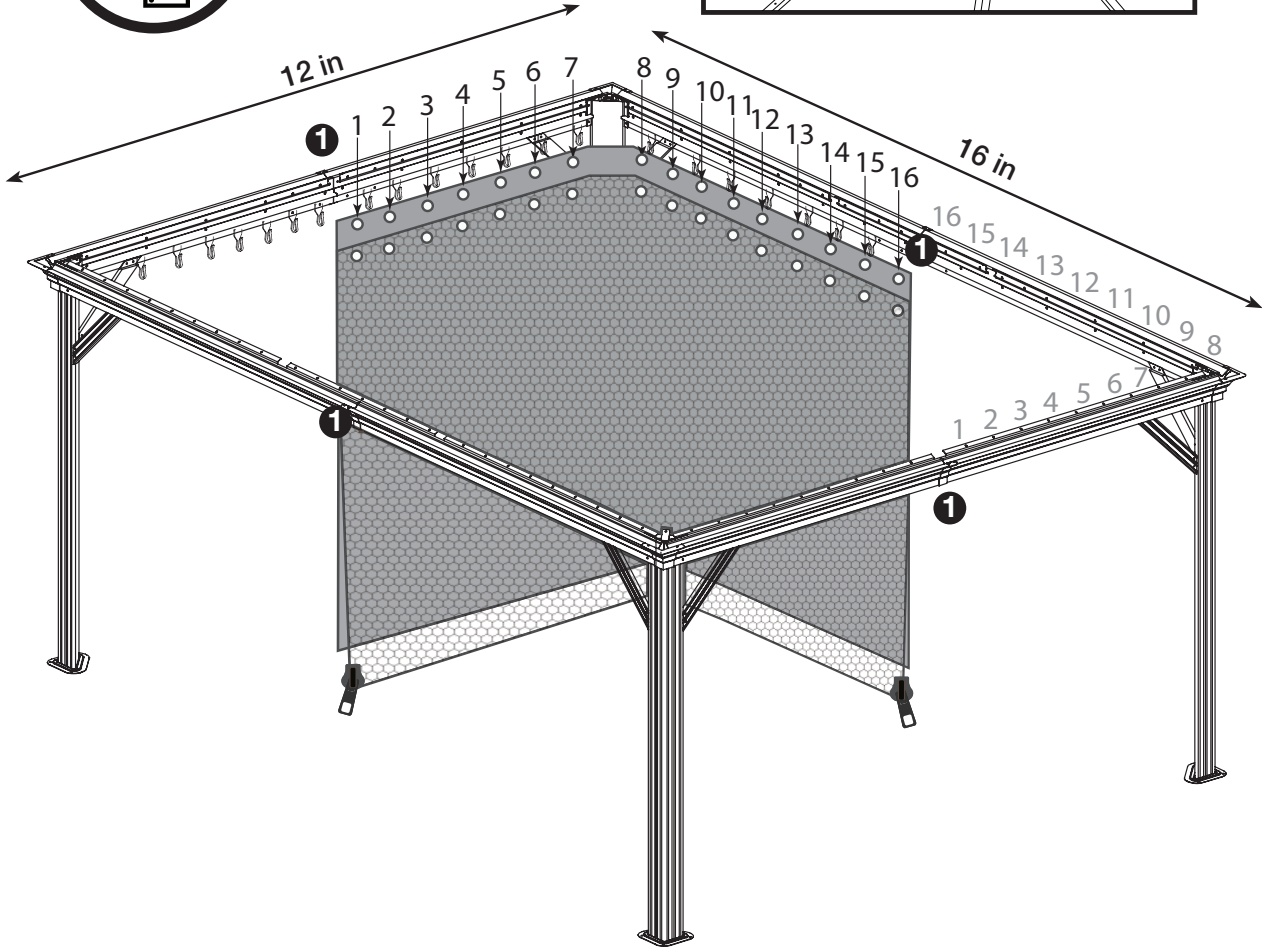
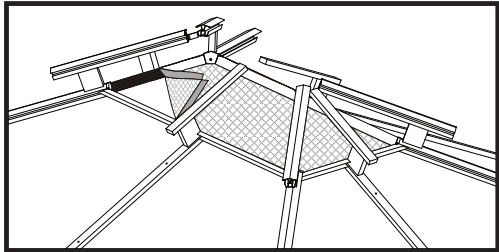






19A/20





SOJAG ■ I
produits saisonniers • seasonal products