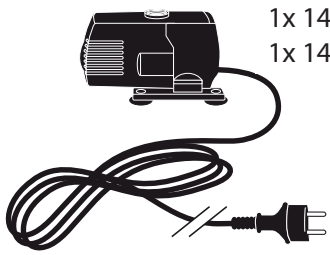


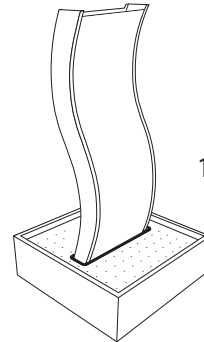
~ Genova ~

Contents / Inhalt / Contenu / Inhoud:

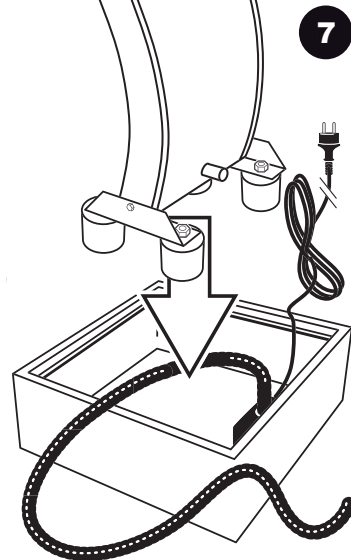
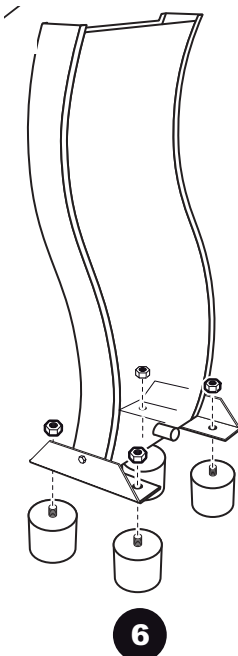
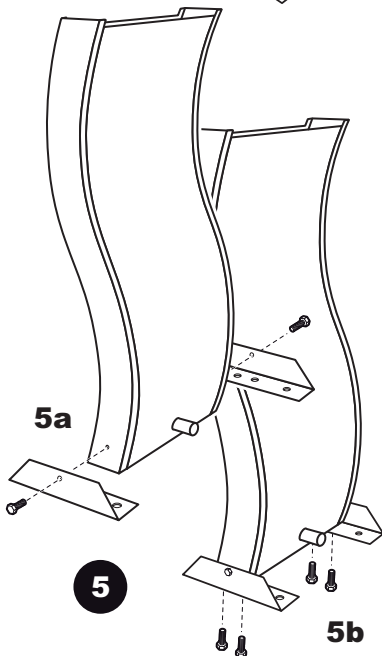
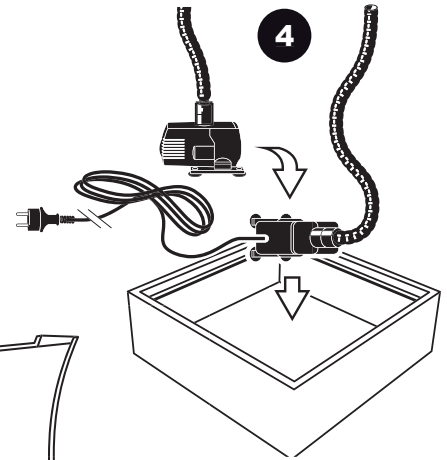
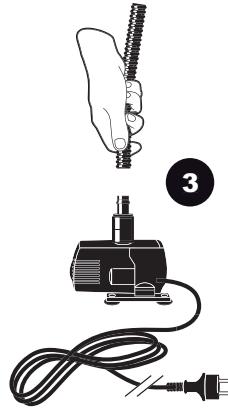
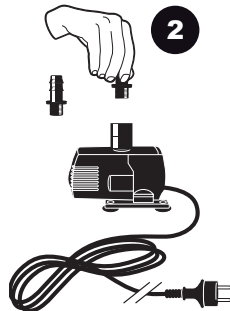
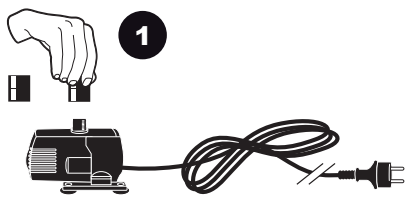


1x 1409969 EU
1x 1409967 UK

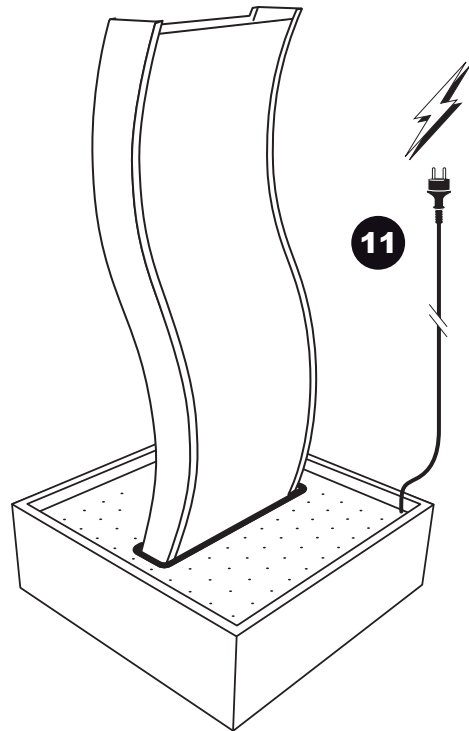
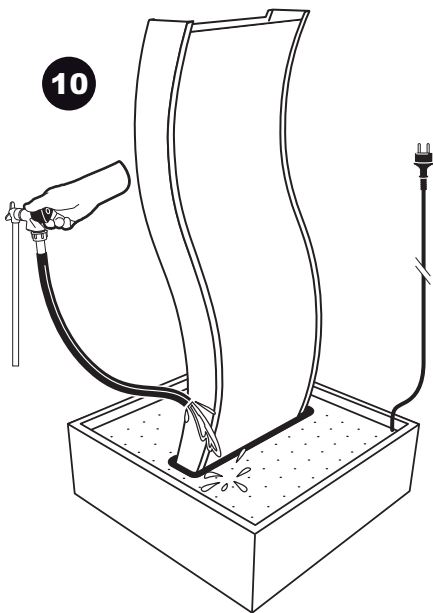
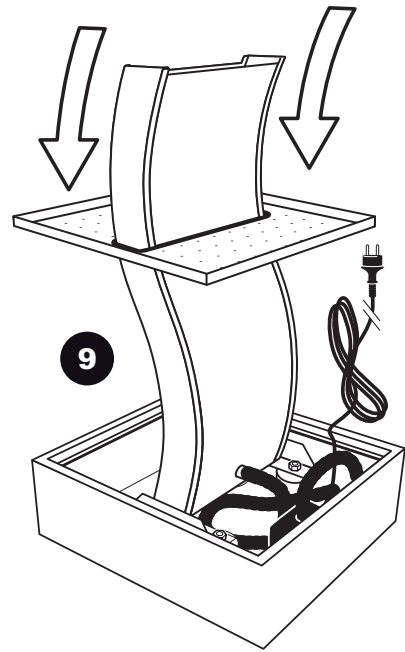
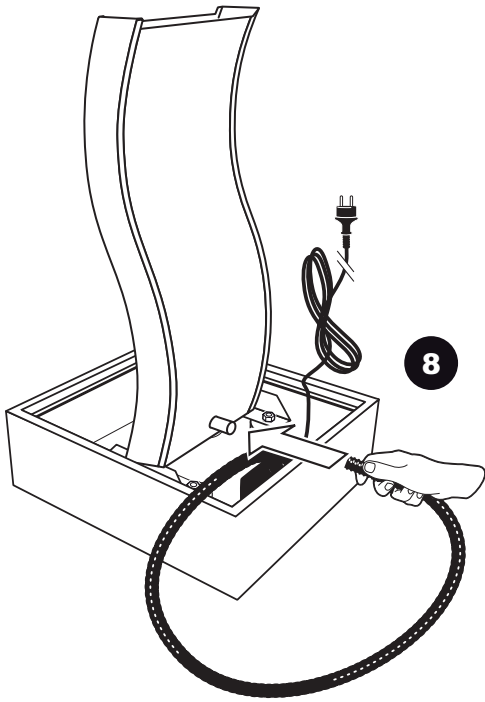
2m x 1353004



1 x 1387053



- During severe frost switch off the pump, remove ornament and pump!
- Bei strengem Frost sollte das Set ausgeschaltet sowie das Deko-Element und Pumpe entfernt werden!
- Tijdens strenge vorst set uitschakelen, ornament en pomp verwijderen!
- Protégez votre fontaine décorative et mettez votre pompe à l'arrêt pendant la période d'hiver.



ⓑ Cleaning of the stainless steel waterfalls

- Check the water fall before installation for possible corrosion from, possibly, metals or chemicals.
- Start with weekly cleaning to determine and specify the optimum cleaning period. Pay attention to the pH-value.
- No materials like salts, dust, dirt, etc. are allowed to deposit on the waterfall.
- Avoid direct contact with other metals; especially iron, concrete, etc.
- Cleaning of the waterfall can normally be carried out with not chlorinated basin water. Shouling agent) or with nitric acid in a 10-15% water solution. Rinse the parts in both cases with distilled water.
- Pay special attention to the intermediate areas (e.g. fastening of the LED strip) and deposit.
- Check the pH-value regularly and pay attention to the correct use of disinfecting agents.
- Drain the water every day, so that no deposits are formed on the stainless steel parts in the waterfall.
- Check the stainless steel waterfall element during an annual preventive maintenance.

Ⓓ Reinigung der Edelstahl-Wasserfälle

- Vor der Installation eine Kontrolle des Wasserfalles vornehmen, zur Feststellung einer möglichen Korrosion.
- Mit einer wöchentlichen Reinigung beginnen, um den optimalen Zeitaufwand herauszufinden.
- Auf dem Wasserfall dürfen sich keine Stoffe wie Salz, Staub, Schmutz, usw. ablagern.
- Bei direktem Kontakt mit anderen Metallen oder Materialien vermeiden, insbesondere Eisen.
- Die Reinigung des Wasserfalles kann normalerweise mit nicht chloriertem Beckenwasser (Schwammreiniger (kein Scheuermittel) oder mit Salpetersäure in einer 10-15% Wasserlösung) durchgeführt werden.
- Besondere auf die Zwischenbereiche (z.B. Befestigung der LED-Leiste) und Ablagerungen.
- Den pH-Wert regelmäßig kontrollieren und auf die korrekte Verwendung von Desinfektionsmitteln achten.
- Das Wasser täglich zirkulieren lassen, damit sich an den in Kontakt mit Wasser befindliche Oberflächen keine Ablagerungen bilden.
- Bei einer jährlichen vorbeugenden Wartung das Edelstahl-Wasserfallelement kontrollieren.

Ⓝ Reiniging van de roestvrijstalen watervallen

- Controleer de waterval, voordat u deze installeert, op mogelijke, nog niet eerder vastgestelde schade.
- Begin met een wekelijkse reiniging. Op die manier kunt u vaststellen wat het ideale tijdstip is voor de reiniging.
- Zorg ervoor dat zich geen zout, stof of vuil afzet op de waterval.
- Direct contact met andere metalen of materiaal, met name ijzer, beton, etc. vermijden.
- Het reinigen van de waterval kan in principe met niet gechlorde water uit het bassin gebeuren (schuurschuurschuurmiddel) of met salpeterminerale oplossing (bijv. bevestigingsmiddelen op een coördinaat).
- De pH-waarde regelmatig controleren. Gebruik eventueel desinfectiemiddelen op een coördinaat.
- Het water dagelijks laten circuleren, zodat op de roestvrijstalen delen in het water geen afzettingen ontstaan.
- Bij een jaarlijkse preventieve onderhoudsbeurt de roestvrijstalen elementen controleren.

Ⓔ Nettoyage des cascades en inox

- Effectuez un contrôle de la cascade avant l'installation afin de vérifier la présence éventuelle de dommages.
- Commencez par un nettoyage hebdomadaire afin de déterminer l'intervalle optimal entre deux nettoyages.
- Évitez tout contact direct avec d'autres métaux ou matériaux, notamment avec le fer, le béton, etc.
- Le nettoyage de la cascade peut s'effectuer avec de l'eau de bassin non chlorée. Lorsque de l'eau de nettoyage est utilisée, évitez tout contact direct avec les zones intermédiaires (par ex. fixation de la barre LED) et aux dépôts à haute température.
- Contrôlez régulièrement le pH et veillez à utiliser correctement les produits désinfectants.
- Faire circuler l'eau quotidiennement pour éviter la formation de dépôts sur les pièces en inox.
- Inspecter la cascade en inox lors de la maintenance annuelle préventive.

Ⓔ Limpieza de las cascadas de acero inoxidable

- Antes de la instalación, controle la cascada para detectar una posible corrosión, dado el caso.
 - Empiece con una limpieza semanal para encontrar y fijar el óptimo intervalo de tiempo. Le recomendamos que empiece con una limpieza semanal para determinar la existencia de una posible corrosión.
 - Evite el contacto directo con otros metales o materiales, en particular, con hierro, hormigón o cemento.
 - La limpieza de la cascada puede efectuarse normalmente con el agua no clorada del estanque para acero inoxidable (no restregante) o con ácido nítrico en una solución acuosa al 10-15% para acero inoxidable.
 - Evite el contacto directo con otros metales o materiales, en particular, con hierro, hormigón o cemento.
 - Controlar regularmente el valor pH y tener cuidado de un correcto uso de desinfectantes.
 - Hacer circular el agua diariamente para que en las partes de acero inoxidable en contacto con el agua no se formen depósitos.
 - Controlar el elemento de acero inoxidable durante el mantenimiento preventivo.
- A limpeza das cascadas de aço inoxidável**
- Antes da instalação, fazer um controlo da cascata para determinar a existência de uma possível corrosão.
 - Iniciar com uma limpeza semanal para determinar o intervalo de tempo ideal da limpeza.
 - Cuidar para não fazer contacto directo com outros metais ou materiais, principalmente ferro, betão, etc.
 - A limpeza da cascata poderá ser feita normalmente com a própria água do tanque não clorada para aço inoxidável (sem restregante) ou com ácido nítrico em solução aquosa de 10-15% para aço inoxidável.
 - Observar, principalmente as áreas intermédias (p.ex. nos pontos de fixação da barra LED).
 - O valor pH deve ser controlado regularmente e atentar para o uso correcto dos produtos de desinfectação.
 - Deixar circular a água diariamente para que não se formem sedimentos nos componentes de aço inoxidável.
 - Fazer o controlo do elemento de aço inoxidável da cascata durante a manutenção preventiva.

inmiddels wordt er gewerkt aan de uitwerking van de definitieve versie van de handleiding.

De handleiding wordt u verzonden zodra de definitieve versie beschikbaar is.

De handleiding wordt u verzonden zodra de definitieve versie beschikbaar is.

De handleiding wordt u verzonden zodra de definitieve versie beschikbaar is.

De handleiding wordt u verzonden zodra de definitieve versie beschikbaar is.

De handleiding wordt u verzonden zodra de definitieve versie beschikbaar is.

De handleiding wordt u verzonden zodra de definitieve versie beschikbaar is.

De handleiding wordt u verzonden zodra de definitieve versie beschikbaar is.

De handleiding wordt u verzonden zodra de definitieve versie beschikbaar is.

De handleiding wordt u verzonden zodra de definitieve versie beschikbaar is.

De handleiding wordt u verzonden zodra de definitieve versie beschikbaar is.

De handleiding wordt u verzonden zodra de definitieve versie beschikbaar is.

De handleiding wordt u verzonden zodra de definitieve versie beschikbaar is.

De handleiding wordt u verzonden zodra de definitieve versie beschikbaar is.

De handleiding wordt u verzonden zodra de definitieve versie beschikbaar is.

De handleiding wordt u verzonden zodra de definitieve versie beschikbaar is.

De handleiding wordt u verzonden zodra de definitieve versie beschikbaar is.

De handleiding wordt u verzonden zodra de definitieve versie beschikbaar is.

De handleiding wordt u verzonden zodra de definitieve versie beschikbaar is.

De handleiding wordt u verzonden zodra de definitieve versie beschikbaar is.

De handleiding wordt u verzonden zodra de definitieve versie beschikbaar is.

De handleiding wordt u verzonden zodra de definitieve versie beschikbaar is.

De handleiding wordt u verzonden zodra de definitieve versie beschikbaar is.

De handleiding wordt u verzonden zodra de definitieve versie beschikbaar is.

De handleiding wordt u verzonden zodra de definitieve versie beschikbaar is.

De handleiding wordt u verzonden zodra de definitieve versie beschikbaar is.

De handleiding wordt u verzonden zodra de definitieve versie beschikbaar is.

De handleiding wordt u verzonden zodra de definitieve versie beschikbaar is.

De handleiding wordt u verzonden zodra de definitieve versie beschikbaar is.

De handleiding wordt u verzonden zodra de definitieve versie beschikbaar is.

De handleiding wordt u verzonden zodra de definitieve versie beschikbaar is.

De handleiding wordt u verzonden zodra de definitieve versie beschikbaar is.

De handleiding wordt u verzonden zodra de definitieve versie beschikbaar is.

De handleiding wordt u verzonden zodra de definitieve versie beschikbaar is.

De handleiding wordt u verzonden zodra de definitieve versie beschikbaar is.

De handleiding wordt u verzonden zodra de definitieve versie beschikbaar is.

De handleiding wordt u verzonden zodra de definitieve versie beschikbaar is.

De handleiding wordt u verzonden zodra de definitieve versie beschikbaar is.

De handleiding wordt u verzonden zodra de definitieve versie beschikbaar is.

De handleiding wordt u verzonden zodra de definitieve versie beschikbaar is.

De handleiding wordt u verzonden zodra de definitieve versie beschikbaar is.

De handleiding wordt u verzonden zodra de definitieve versie beschikbaar is.

De handleiding wordt u verzonden zodra de definitieve versie beschikbaar is.

De handleiding wordt u verzonden zodra de definitieve versie beschikbaar is.

De handleiding wordt u verzonden zodra de definitieve versie beschikbaar is.

De handleiding wordt u verzonden zodra de definitieve versie beschikbaar is.

De handleiding wordt u verzonden zodra de definitieve versie beschikbaar is.

De handleiding wordt u verzonden zodra de definitieve versie beschikbaar is.

De handleiding wordt u verzonden zodra de definitieve versie beschikbaar is.

De handleiding wordt u verzonden zodra de definitieve versie beschikbaar is.

De handleiding wordt u verzonden zodra de definitieve versie beschikbaar is.

De handleiding wordt u verzonden zodra de definitieve versie beschikbaar is.

De handleiding wordt u verzonden zodra de definitieve versie beschikbaar is.

De handleiding wordt u verzonden zodra de definitieve versie beschikbaar is.

De handleiding wordt u verzonden zodra de definitieve versie beschikbaar is.

De handleiding wordt u verzonden zodra de definitieve versie beschikbaar is.

De handleiding wordt u verzonden zodra de definitieve versie beschikbaar is.

De handleiding wordt u verzonden zodra de definitieve versie beschikbaar is.

De handleiding wordt u verzonden zodra de definitieve versie beschikbaar is.

De handleiding wordt u verzonden zodra de definitieve versie beschikbaar is.

De handleiding wordt u verzonden zodra de definitieve versie beschikbaar is.

De handleiding wordt u verzonden zodra de definitieve versie beschikbaar is.

De handleiding wordt u verzonden zodra de definitieve versie beschikbaar is.

De handleiding wordt u verzonden zodra de definitieve versie beschikbaar is.

De handleiding wordt u verzonden zodra de definitieve versie beschikbaar is.

De handleiding wordt u verzonden zodra de definitieve versie beschikbaar is.

De handleiding wordt u verzonden zodra de definitieve versie beschikbaar is.

De handleiding wordt u verzonden zodra de definitieve versie beschikbaar is.

De handleiding wordt u verzonden zodra de definitieve versie beschikbaar is.

De handleiding wordt u verzonden zodra de definitieve versie beschikbaar is.

De handleiding wordt u verzonden zodra de definitieve versie beschikbaar is.

De handleiding wordt u verzonden zodra de definitieve versie beschikbaar is.

De handleiding wordt u verzonden zodra de definitieve versie beschikbaar is.

De handleiding wordt u verzonden zodra de definitieve versie beschikbaar is.

De handleiding wordt u verzonden zodra de definitieve versie beschikbaar is.

De handleiding wordt u verzonden zodra de definitieve versie beschikbaar is.

De handleiding wordt u verzonden zodra de definitieve versie beschikbaar is.

De handleiding wordt u verzonden zodra de definitieve versie beschikbaar is.

De handleiding wordt u verzonden zodra de definitieve versie beschikbaar is.

De handleiding wordt u verzonden zodra de definitieve versie beschikbaar is.

De handleiding wordt u verzonden zodra de definitieve versie beschikbaar is.

De handleiding wordt u verzonden zodra de definitieve versie beschikbaar is.

De handleiding wordt u verzonden zodra de definitieve versie beschikbaar is.

De handleiding wordt u verzonden zodra de definitieve versie beschikbaar is.

