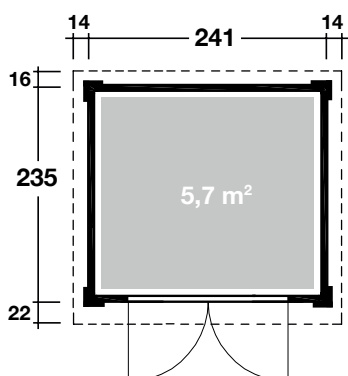


Klassik 2424 Softline, Schwedenrot

TECHNISCHE DATEN / AUFBAUANLEITUNG

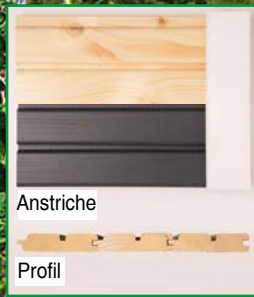
Klassik 2424 Softline

Natur, Anthrazit, Schwedenrot



Kontroll-Nummer:

wolff
Finnhaus

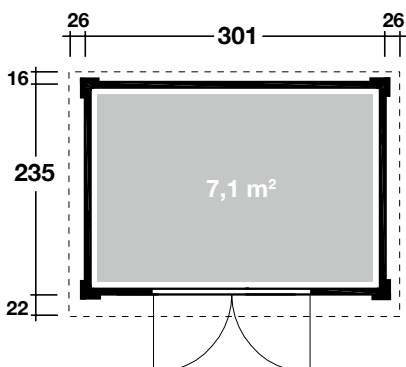


Klassik 3024 Softline, Natur

TECHNISCHE DATEN / AUFBAUANLEITUNG

Klassik 3024 Softline

Natur, Anthrazit



Kontroll-Nummer:

wolff
Finnhaus

Geehrter Kunde,
mit diesem Gartenhaus haben Sie sich für ein Qualitätsprodukt aus dem Hause **Wolff Finnhaus Vertrieb** entschieden, und damit eine gute Wahl getroffen. Diese Montageanleitung soll Sie beim Aufbau des Bausatzes unterstützen und bei dem einen oder anderen „kniffligen“ Detail mit gutem Rat und Tipps weiterhelfen.

Jedem Bausatz liegen individuelle Ansichtszeichnungen/Technische Daten bei, aus denen Sie die jeweiligen Maße und Positionen der Türen, Fenster, sowie die Einbauhöhen der Fenster entnehmen können.

Da auch wir Praktiker sind, werden wir Ihnen lange Texte ersparen, und uns auf das Notwendigste konzentrieren.

Sie werden im Lieferpaket ausreichend Schraub- und Befestigungsmaterial finden, dessen Auswahl sich nach dem jeweiligen Bedarf selbst erklärt. Folgendes Werkzeug wird benötigt:

- Wasserwaage
- Hammer
- Gummihammer
- Schlagklotz
- Zange
- Maßband
- Zollstock
- Bohrmaschine
- Akkuschauber
- versch. Bitspitzen
- Holzbohrer
- Teppichmesser mit Hakenklinge
- Stichsäge
- evtl. Handkreissäge/Kappsäge

Bitte bewahren Sie die mitgelieferten Schriftstücke gut auf.

Klassik 3024 Softline - Anthrazit -

Bohlenaußenmaß: 301 x 235 cm

Wandaußenmaß: 301 x 235 cm

Bohlenstärke: 28 mm

Art.-Nr.: 860 420 EAN-Code: 4038868 03521 2

We



Wolff
Finnhaus



Pulti Softline 2424 - Anthrazit -

Bohlenaußenmaß: 235 x 241 cm

Wandaußenmaß: 235 x 241 cm

Bohlenstärke: 28 mm

Art.-Nr.: 860 020 EAN-Code: 4038868 03512 0

We



Wolff
Finnhaus



Bauliche Voraussetzungen:

Der Untergrund für den Standort des Hauses sollte **frostsicher und tragfähig** sein. Am besten bewährt hat sich eine **durchgehende Betonplatte in der Grundrissgröße des Hauses**.

Eine weniger aufwändige Möglichkeit das Haus zu gründen besteht in so genannten Punktfundamenten an den Ecken des Hauses. Zur zusätzlichen Unterstützung der Fußbodenbalken werden unter das Haus Gehweg- oder Waschbetonplatten gelegt. Sprechen Sie mit Ihrem Händler über die Möglichkeiten.



Verdichtetes Schotterbett mit Gehwegplatten als Minimaluntergrund für die Errichtung eines Hauses.

Viel Spaß beim Aufbau wünscht Ihnen das **Wolff-Team**.

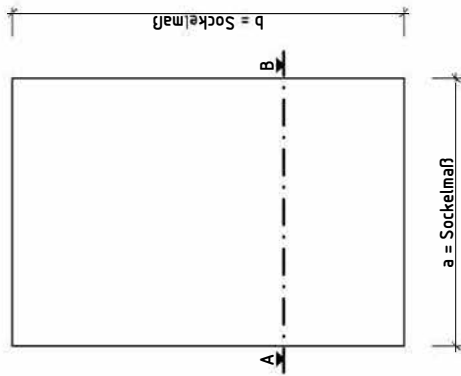
Fotografieren Sie alle Aufkleber am Paket. Darauf sind alle wichtigen Informationen, die eventuell später einmal benötigt werden notiert.

3D-Ansicht Klassik 2424 / 3024 Softline

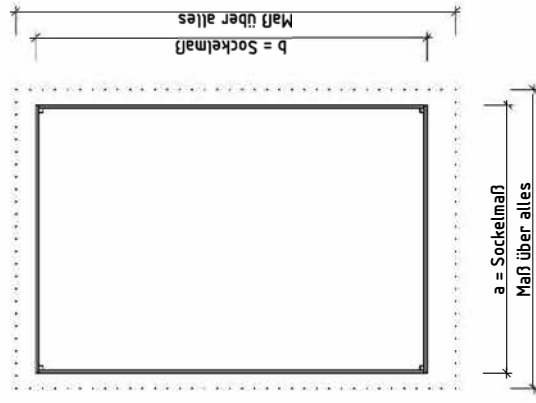


Lagerholz und Fundamentplan Klassik 2424 / 3024 Softline

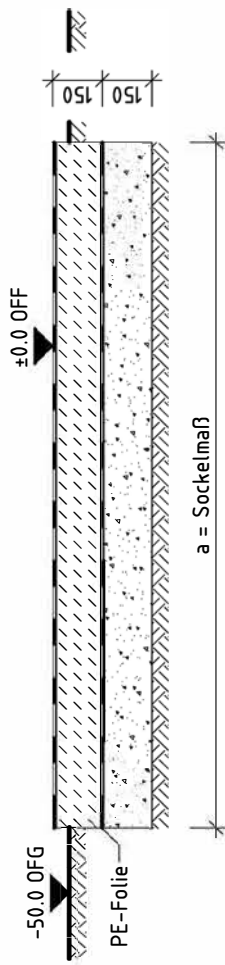
Fundamentplan
M 1:50








Grundriss
M 1:50



Schnitt A-B
M 1:20



Legende:

-  Sperrschicht Bitumenpappe
-  unbewehrter Beton C 20/25
-  Sperrschicht PE-Folie
-  Grobkies
-  tragfähiger Baugrund

Größe der Fundamentplatte entspricht dem Sockelmaß des Hauses

Technische Änderungen vorbehalten!

		Maßstab:	1:50
		Blatt-Nr.:	1/1
Darstellung:		Fundamentplan Blockbohlenhaus	
Technische Änderungen vorbehalten!			

Aufbauanleitung

Klassik 2424 / 3024 Softline

- de -

Sehr geehrte Kundin, sehr geehrter Kunde, danke, dass Sie sich für ein Finnhaus – Produkt entschieden haben.

Lesen Sie diese Anleitung vor dem Aufbau bitte vollständig durch, um Montagefehler oder Beschädigungen zu vermeiden.

WICHTIG: Prüfen Sie bitte sofort anhand der Packliste, ob das Finnhaus-Produkt vollständig und unbeschädigt bei Ihnen angekommen ist.

Bitte vernichten Sie die Packliste erst nach Ablauf der Garantiezeit. Diese Liste dient Ihnen zur Kontrolle auf Vollständigkeit der Einzelteile und ist mit dem Kaufbeleg aufzubewahren. Eventuelle Beanstandungen können mit Hilfe dieser Liste problemlos behoben werden.

Die Pos.-Nummern der Packliste stimmen nicht mit den Pos.-Nummern folgender Montageanleitung überein. Geben Sie die Montageanleitung, Packlisten etc. an jeden nachfolgenden Besitzer des Produktes weiter. Weiterentwicklungen im Sinne des technischen Fortschritts behalten wir uns vor. So können geringfügige Abweichungen in den Darstellungen entstehen.

Garantiebestimmungen der Finnhaus-Vertrieb, Michael Wolff GmbH

Wir gewähren Ihnen zu nachfolgenden Konditionen – jedoch nur auf die Holzteile unserer Produkte, nicht auf damit verbundene Bauteile oder Bestandteile des Finnhaus-Produkts aus anderem Material als Holz – ab Lieferdatum 5 Jahre Garantie auf Funktion. Innerhalb der Garantiezeit werden fehlerhafte Teile oder fehlende Teile der Ware oder die Ware selbst nach unserer Wahl ersetzt. Vom Garantieuumfang erfasst ist lediglich der kostenlose Ersatz des jeweils mangelhaften oder defekten Holzteils. Nicht im Garantieuumfang enthalten sind Folge- oder Zusatzkosten, insbesondere keine Liefer- und Auf- oder Umbaukosten.

Die Garantie ist ausgeschlossen, wenn:

- von der jeweiligen Montageanleitung abgewichen wurde,
- Veränderungen (zusätzliche An- oder Umbauten) an dem Produkt im Vergleich zur Montageanleitung vorgenommen wurden,
- die jeweils angegebenen Belastungsgrenzen (z.B. Schneelast usw.) überschritten wurden,
- das Produkt falsch gegründet (Fundament / Bodenplatte o.ä.) wurde, insbesondere bei Verstößen gegen die Regeln der Baukunst,
- unterlassene oder nicht ausreichende Pflege (Wartung: Holzschutz, Holzanstrich usw.) des Holzes vorgenommen wurde.
- Windgeschwindigkeiten über Stärke 7, Naturkatastrophen oder gewaltsame Einwirkungen den Schaden am Produkt verursacht haben.
- der Mangel in holztypischen Farbveränderungen, Rissbildungen, Verwerfungen, Schwinden, Quellen oder ähnlichen normalen, in der Natur des Werkstoffes „Holz“ begründeten Veränderungen besteht.

Garantieansprüche können nur in Verbindung mit Originalpackzettel und Originalkaufbeleg in Anspruch genommen werden und müssen innerhalb der Garantiezeit schriftlich, per Telefax oder per e-Mail geltend gemacht werden. Anspruchsvoraussetzung ist eine unverzügliche Anzeige des Mangels bzw. des Schadens in Form einer geordneten Darstellung des Schadens in Bild und Text.

Garantieansprüche sind zu richten an:

Finnhaus-Vertrieb
Michael Wolff GmbH
Wiebusch 50
59581 Warstein-Belecke
E-Mail: kundendienst@finnhaus.de

Aufbauanleitung

Klassik 2424 / 3024 Softline

Montagebedingungen für das Montageteam

Wenn Sie Montagehilfe in Anspruch nehmen und dazu ein Montageteam rufen, wird dieses für Sie wie folgt tätig:

Montage bedeutet das anleitungsgemäße Zusammenfügen (Aufbau) der gelieferten Einzelteile der Ware ohne Anstrich, Lieferung und Montage von Zubehör und Zubehörteilen.

Elektrische Anschlüsse sind in den Montageleistungen nicht enthalten

Die aufzubauende Ware muss sich am Aufbauort/Standort/Standfläche befinden.

Transport des Artikels oder der Einzelteile über eine Entfernung von 10 – 15 m hinaus oder in ein anderes Geschoss sind im angebotenen Montagepreis nicht enthalten. Der Untergrund muss tragfähig, horizontal und eben sein.

Im Zweifel gilt für die Ebenheit: DIN 18202 „Ebenheitstoleranzen im Hochbau“, Tab.3, Zeile 3, mit einer maximalen Höhendifferenz der am weitesten von einander entfernten Punkten von ca. 10 bis 11mm.

Alle vorbereitenden Arbeiten müssen gemäß den technischen Regeln vor Beginn der Montage ausgeführt sein. Die von Ihnen gefertigten oder gewählten Untergründe/Fußböden/ Fundamente müssen für die Montage geeignet sein.

Sicherheitsinformationen

Auswahl des Untergrundes

Der Boden unter dem Haus, bzw. Anbau soll eben, horizontal und gewachsen sein.

Befindet sich Ihr Haus der Nähe von Hanglagen und Unterkellerungen, konsultieren Sie bitte einen örtlichen Baufachmann. Es besteht sonst u.U. Einsturzgefahr!

Aufgeschüttete Böden müssen verdichtet werden, damit das Haus nicht einsinkt, sonst können Schäden die Folge sein. Auch eine Grasnabe muss entfernt werden.

Platzbedarf

Der Platzbedarf richtet sich nach der Größe Ihres Hauses. Das Haus muss ständig umlaufend von außen umgangen und kontrolliert, belüftet und bewittert werden können. Den erforderlichen Platzbedarf sollten Sie ca. 1,0- 1,5m allseitig größer wählen als Ihr Haus.

Sicherheits- und Warnhinweise

Zur Verhütung von Unfällen ist zu vermeiden, dass sich Kinder während der Montage in unmittelbarer Nähe aufhalten.

Kinder unter 14 Jahren dürfen sich bei der Montage nicht in einem Umkreis von 3 m um die Baustelle aufhalten.

Es sind die gültigen Arbeitsschutz- und – Unfallverhütungsvorschriften zu beachten.

Informieren Sie sich bitte bei einem Baufachmann.

Das Dach ist nur auf lastverteilenden Bohlen zu betreten.

Wenn Sie am Dach arbeiten, vermeiden Sie Absturzgefahr durch Einhaltung der zurzeit gültigen Unfallverhütungsvorschriften (z.B. Gerüstanordnung, Absturzsicherung).

Die erforderlichen Maßnahmen und Einsatzbedingungen stimmen Sie mit einem örtlichen Baufachmann oder zuständigen Arbeitsschutzbehörde ab. Arbeiten Sie immer mit Helfern!

Wir empfehlen Ihnen, beim Abpacken der losen Holzteile und bei der Montage des Hauses Sicherheitsschuhe, Arbeitshandschuhe und beim Bohren und Sägen eine Schutzbrille zu tragen.

Wenn in Produktinformationen oder statischen Berechnungen nicht anders ausgewiesen, ist das Dach bei Schneelasten größer / gleich $0,75\text{kN/m}^2$ oder ca. 30cm Schneehöhe zu beräumen.

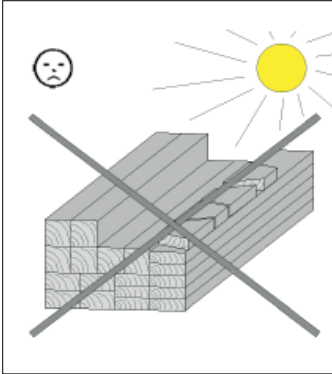
Aufbauanleitung

Klassik 2424 / 3024 Softline

Transport und Lagerung

Sie erhalten das Produkt auf Paletten gestapelt.
Nach dem Auspacken und der Kontrolle behandeln Sie die Teile wie folgt:

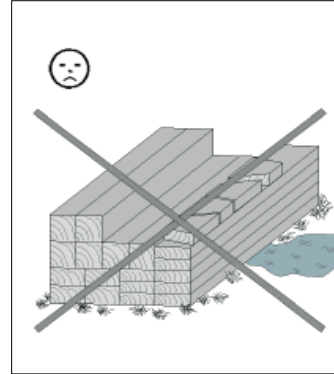
Schützen Sie das unbehandelte Holz vor



stundenlanger,
direkter Sonneneinwirkung

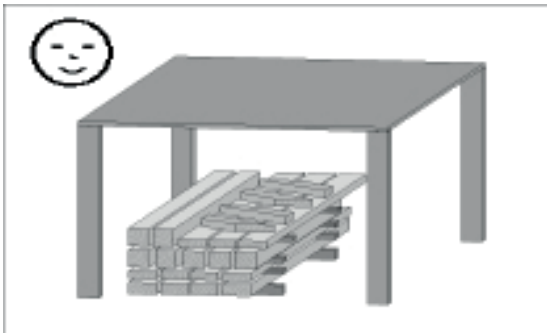


Feuchtigkeit



Bodenkontakt

Folgen falscher Lagerung sind: - Risse
- Verdrehen und Wölben
- Fäulnis (Befall durch Schädlinge usw.)



Lagern Sie das Holz vor Witterungseinflüssen
geschützt und gewährleisten Sie eine ausreichende
Umlüftung!

Holz ist ein Naturprodukt. Verschiedenartige Färbungen, Äste und Rißbildung sind normal und haben keinen Einfluss auf die Statik.

Durch extreme Witterungseinflüsse, insbesondere nach langen Wärmeperioden, können sich Trockenrisse bilden. Diese Trockenrisse sind keinesfalls ein Qualitätsmangel, sondern eine natürliche Erscheinung und je nach Wetterlage können sich diese Risse bis auf ein Minimum wieder verschließen. Darüber hinaus haben diese Trockenrisse, welche in Längsrichtung des Holzes auftreten, keinen Einfluss auf die Festigkeit und Belastbarkeit des Materials.

Verpackung

Verpackungsmaterial nicht einfach wegwerfen! Papier-, Pappe- und Wellpappeverpackungen, sowie Kunststoffverpackungsteile sollten in die entsprechenden Sammelbehälter gegeben werden.

Aufbauanleitung

Klassik 2424 / 3024 Softline

Holzschutz

Das Produkt besteht aus dem natürlichen Rohstoff Holz. Dies macht regelmäßig ausreichende Holzschutzmaßnahmen zwingend erforderlich. Für die fachgerechte Holzschutzbehandlung wenden Sie sich bitte an einen Holzschutzfachmann.

Holzschutzmaßnahmen sind vom Kunden in eigener Verantwortlichkeit durchzuführen.

Ohne vorschriftsmäßigen Holzschutz kann keine Gewährleistung übernommen werden.

Bitte beachten Sie auch die diesbezüglichen Bestimmungen in unseren Garantieerklärungen.

Wenn Sie die Montage durch ein Montageteam vereinbaren, müssen die erforderlichen Anstricharbeiten vor Beginn der Montage beendet sein.

Das müssen Sie vor dem Aufbau beachten!

Vorbereiten des Untergrundes

Nach erfolgtem Höhenausgleich des Geländes, sind die Fundamente höhen- und lagemäßig einzumessen. Voraussetzung für die Montage ist ein fachgerecht ausgeführtes, waagrechtes und rechtwinkliges Fundament. Wir empfehlen ein Plattenfundament. Einen Fundamentplan erhalten Sie bei Ihrem Fachhändler!

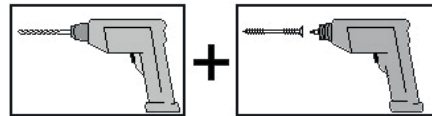
Um aufsteigende Feuchtigkeit zu verhindern, empfehlen wir, zwischen dem Fundament und den Bodenbalken bzw. Pfosten eine Sperrschicht aus der Verpackungsfolie, Dachpappe o.ä. zu verlegen. Sperrschicht aus Dachpappe ist nicht im Lieferumfang enthalten.

Um Windschäden zu vermeiden, sind die Bodenbalken, bzw. die senkrechten Pfosten von Anbauten auf dem Fundament zu befestigen. Hierzu eignen sich im Fachhandel erhältliche Betonanker oder Stahlwinkel und Schwerlastdübel. Die Verankerung gehört nicht zum Lieferumfang.

Das müssen Sie während des Aufbaus beachten!

Für die Montage des Finnhaus - Produktes sind mindestens 2 Personen erforderlich.

Alle Schraubverbindungen sind vorzubohren, um Beschädigungen an den Holzteilen zu vermeiden! Folgendes Zeichen macht Sie während der Anleitung nochmals darauf aufmerksam:



Um die Rechtwinkligkeit zu prüfen, messen Sie die Diagonalen und korrigieren solange, bis Sie gleiche Werte, erhalten.

Bei der Verlegung der Dachschalung ist darauf zu achten, dass die Schalbretter nicht zu fest ineinander gepresst werden. Durch auftretende Feuchtigkeit ist ein späteres Quellen des Holzes unvermeidlich.

Bei Produkten inklusive Bitumendachbelag dient die mitgelieferte Dachpappe in erster Linie als vorübergehender Schutz gegen Witterungseinflüsse. Um einen dauerhaften Schutz zu gewährleisten, empfehlen wir Ihnen, zusätzlich eine weitere Lage Dachpappe mit Bitumen-Kaltkleber aufzubringen (nicht im Lieferumfang enthalten) oder die Dacheindeckung mit Bitumenschindeln. Damit schaffen Sie die Grundlage für eine lange Haltbarkeit und Widerstandsfähigkeit gegen Witterungseinflüsse. Andernfalls ist mit Schäden an Ihrem Produkt zu rechnen.

Haben Sie sich entschieden, Ihr Haus mit Bitumenschindeln zu decken, empfehlen wir die Verlegung direkt auf die Dachschalung.

Die Folie auf den Bitumenstreifen ist vor dem Verlegen zu entfernen!

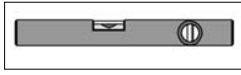
Aufbauanleitung

Klassik 2424 / 3024 Softline

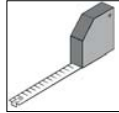
Werkzeug

Folgendes Werkzeug sollten Sie vor Beginn der Montage zurecht gelegt haben.

Wasserwaage



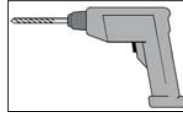
Rollmaß



Stift



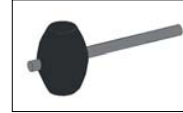
Bohrmaschine



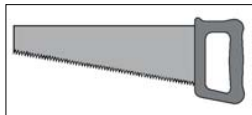
Elektroschrauber



Gummihammer



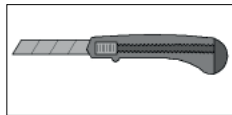
Feinsäge /
Handkreissäge



Hammer



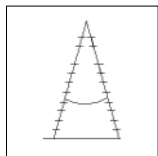
Universalmesser



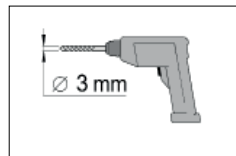
Winkelmaß



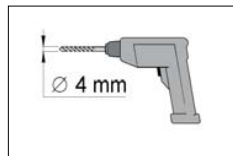
Leiter



Holzbohrer 3 mm



Holzbohrer 4 mm



Abkürzungen / Symbole:

FB

- Frontblende

SB

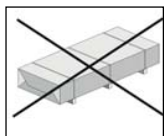
- Seitenblende

RWB

Rückwanbohle vorübergehend in Frontwand montiert und später wieder verwendet in der Rückwand

H

- Mit **H** gekennzeichnete Positionen sind Einzelteile des Gartenhauses, die vorübergehend abmontiert und später wieder verwendet werden (gehören nicht zum Lieferumfang des Anbaus).

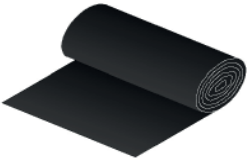


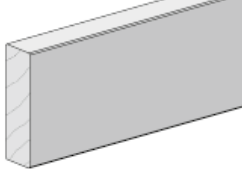
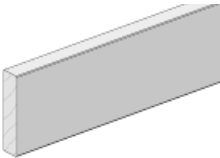




- nicht im Lieferumfang enthalten!

Wir wünschen Ihnen gutes Gelingen und viel Freude an Ihrem Produkt.

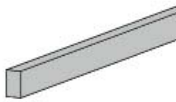
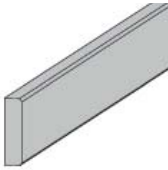

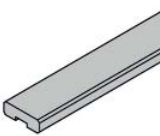
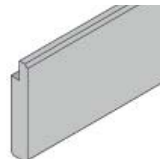
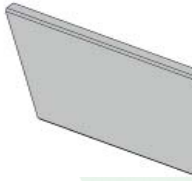
Teileliste 1

Klassik 2424 / 3024 Softline

Pos	Bild	Abmessung (mm)	Anzahl (Stück)				
			Klassik 2424 Softline Natur	Klassik 2424 Softline Schwedenrot	Klassik 2424 Softline Anthrazit	Klassik 3024 Softline Natur	Klassik 3024 Softline Anthrazit
1	 K100.1008.00.00 K100.1006.00.00	6 m ² 15 m ²	2 -	2 -	2 -	- 1	- 1
2	 A100.12.3630 A100.12.3670	61/1465/1910 61/1465/1910	1 -	- 1	- 1	1 -	- 1
3	 E100.12.0017 E100.12.1017	100/90/1910 100/90/1910	1 -	- 1	- 1	1 -	- 1
4	 R002.0650.2400 R002.0650.3000	40/60/2400 40/60/3000	5 -	5 -	5 -	- 5	- 5
5	 R002.0350.2650	45/146/2650	1	1	1	1	1
6	 R002.0352.2294	28/121/2294	-	-	-	2	2
7	 R002.0087.2294	18,5/121/2290	21	21	21	26	26
8	 R002.0087.1360 R002.0087.1800	18,5/121/1360 18,5/121/1800	46 -	46 -	46 -	- 46	- 46




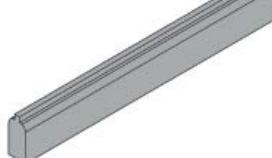
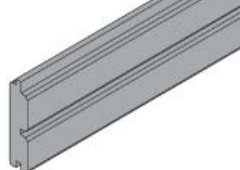
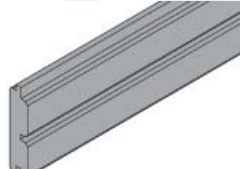
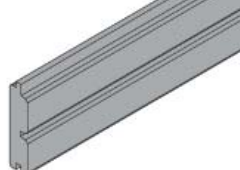
Teileliste 2

Klassik 2424 / 3024 Softline

Pos	Bild	Abmessung (mm)	Anzahl (Stück)				
			Klassik 2424 Softline Natur	Klassik 2424 Softline Schwedenrot	Klassik 2424 Softline Anthrazit	Klassik 3024 Softline Natur	Klassik 3024 Softline Anthrazit
9	R002.0500.2000 	15/25/2000	4	4	4	5	5
10	R002.0452.2153 R010.0452.2153 	18,5/70/2153	8 -	- 8	- 8	8 -	- 8
11	R002.0530.2300 	15/45/2300	2	2	2	3	3
12	R002.0620.1610 R010.0620.1610 R002.0620.2050 R010.0620.2050 	18,5/58/2050 18,5/58/1610 18,5/58/2050 18,5/58/2050	4 - - -	- 4 - -	- 4 - -	- - 4 -	- - - 4
13	R002.0600.2700 R010.0600.2700 	18,5/96/2700 18,5/96/2700	2 -	- 2	- 2	2 -	- 2
14	G100.07.0017 G100.07.1017 G100.07.0070 G100.07.1020 	18,5/146/1610 18,5/146/1610 18,5/146/2050 18,5/146/2050	4 - - -	- 4 - -	- 4 - -	- - 4 -	- - - 4

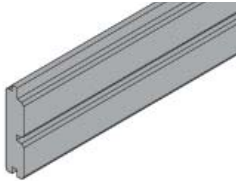
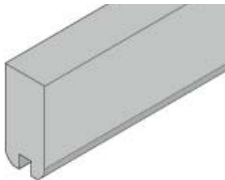
Teileliste 3

Klassik 2424 / 3024 Softline

Pos	Bild	Abmessung (mm)	Anzahl (Stück)				
			Klassik 2424 Softline Natur	Klassik 2424 Softline Schwedenrot	Klassik 2424 Softline Anthrazit	Klassik 3024 Softline Natur	Klassik 3024 Softline Anthrazit
15	 G100.10.0001 G100.10.1001	18,5/160/260 18,5/176/260	2 -	- 2	- 2	2 -	- 2
16	 R002.0225.2048	40/40/2048	4	4	4	4	4
17	 B122.02.7001 B122.208.7001 B122.212.7001 B122.02.7002 B122.212.7002	28/564/2350 28/564/2350 28/564/2350 28/564/2950 28/564/2950	2 - - - -	- 2 - - -	- - 2 - -	- - - 2 -	- - - - 2
18	 G122.01.0005 G126.208.0030 G126.212.0030	28/63/2350	2 - -	- 2 -	- - 2	2 - -	- - 2
19	 R002.0037.0420 R208.0037.0420 R212.0037.0420 R002.0037.0720 R212.0037.0720	28/121/420 28/121/420 28/121/420 28/121/720 28/121/720	34 - - - -	- 34 - - -	- - 34 - -	- - - 34 -	- - - - -34
20	 R002.0037.2350 R208.0037.2350 R212.0037.2350	28/121/2350	32 - -	- 32- -	- - 32	32 - -	- - 32
21	 R002.0037.2350 R002.0037.2950 R212.0037.2950	28/121/2350 28/121/2950 28/121/2950	17 - -	17 - -	17 - -	- 17 -	- - 17

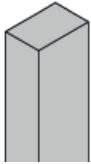
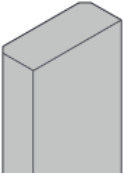
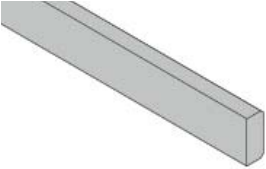
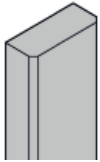
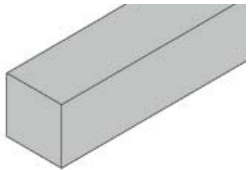
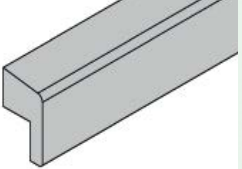
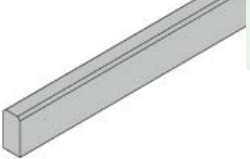
Teileliste 4

Klassik 2424 / 3024 Softline

Pos	Bild	Abmessung (mm)	Anzahl (Stück)				
			Klassik 2424 Softline Natur	Klassik 2424 Softline Schwedenrot	Klassik 2424 Softline Anthrazit	Klassik 3024 Softline Natur	Klassik 3024 Softline Anthrazit
22	R002.0037.2650 R208.0037.2650 R212.0037.2650 	28/121/2650	2 - -	- 2 -	- - 2	2 - -	- - 2
23	G105.01.0006 	28/60/300	4	4	4	4	4








Teileliste 5

Klassik 2424 / 3024 Softline

E100.12.0017 (natur) E100.12.1017 (weiß)			Anzahl (Stück)				
			Klassik 2424 Softline Natur	Klassik 2424 Softline Schwedenrot	Klassik 2424 Softline Anthrazit	Klassik 3024 Softline Natur	Klassik 3024 Softline Anthrazit
Pos	Bild	Abmessung (mm)					
24	G100.01.0065 	18,5/28/1910	2	2	2	2	2
25	G100.01.0066 	18,5/45/1875	3	2	2	3	2
26	G100.01.0067 	18,5/45/1540	1	1	1	1	1
27	G100.01.0068 G100.01.1068 	18,5/45/1910 18,5/45/1910	2 -	- 3	- 3	2 -	- 3
28	G100.01.0069 	18,5/18,5/1555	1	1	1	1	1
29	G100.01.0061 G100.01.1061 	35/60/1580 35/60/1580	1 -	- 1	- 1	1 -	- 1
30	G100.02.0065 	20/40/1465	1	1	1	1	1










Teileliste 6

Klassik 2424 / 3024 Softline

M218.002		Abmessung (mm)	Anzahl (Stück)				
			Klassik 2424 Softline Natur	Klassik 2424 Softline Schwedenrot	Klassik 2424 Softline Anthrazit	Klassik 3024 Softline Natur	Klassik 3024 Softline Anthrazit
Pos	Bild						
M1	K001.8050.0004 	5,0 x 80	30	30	30	30	30
M2	K001.6040.0004 	4,0 x 60	300	300	300	300	300
M3	K001.3035.0004 	3,5 x 30	200	200	200	200	200
M4	K002.2050.0004 	5,0 x 20	24	24	24	24	24
M5	K010.5022.0001 	2,2 x 55	700	700	700	700	700
M6	K011.1620.0001 	2,5 x 13	400	400	400	400	400
M7	K075.2100.0002 	32/32/170	2	2	2	2	2




Teileliste 7

Klassik 2424 / 3024 Softline

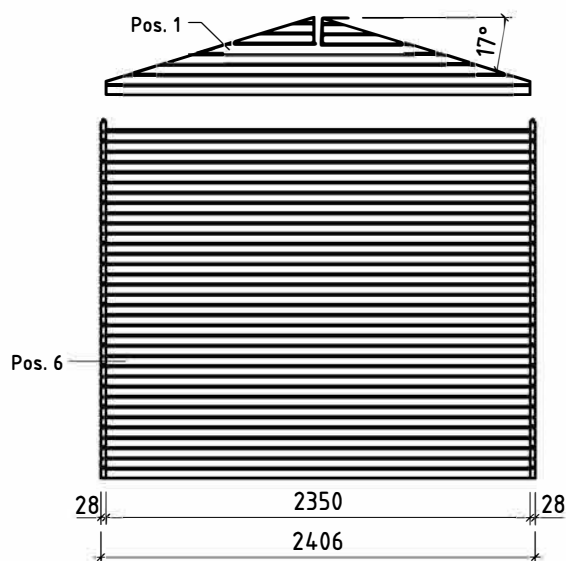
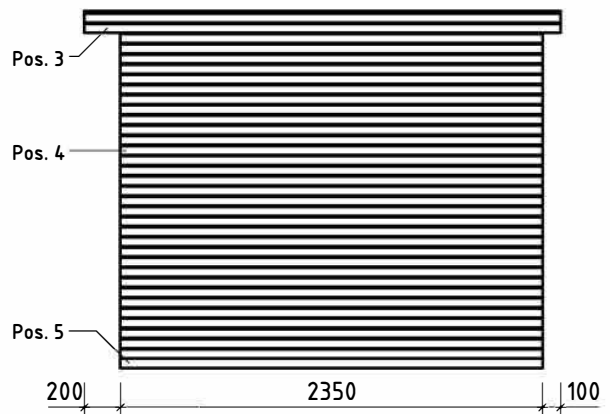
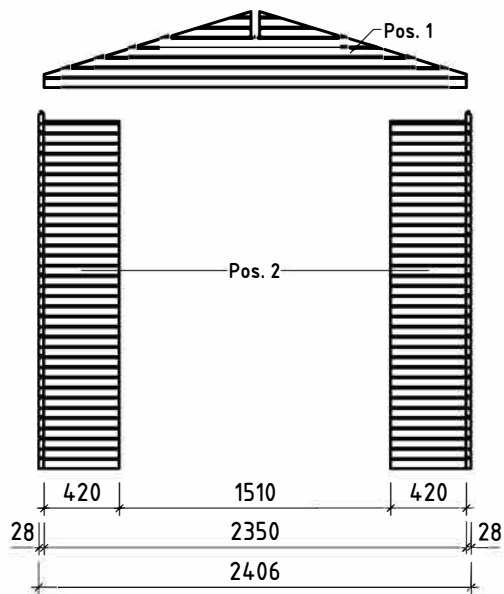
M100.095			Abmessung (mm)	Anzahl (Stück)				
				Klassik 2424 Softline Natur	Klassik 2424 Softline Schwedenrot	Klassik 2424 Softline Anthrazit	Klassik 3024 Softline Natur	Klassik 3024 Softline Anthrazit
Pos	Bild							
M8	K001.1635.0004		3,5 x 16	2	2	2	2	2
M9	K001.3030.0004		3,0 x 30	30	30	30	30	30
M10	K001.4040.0004		4,0 x 40	25	25	25	25	25
M11	K001.6040.0004		4,0 x 60	45	45	45	45	45
M12	K001.1050.000		5,0 x 100	6	6	6	6	6
M13	K036.3135.0001		0/0/65	1	1	1	1	1
M14	K045.1000.0000			1	1	1	1	1
M15	K042.1540.0000		15 x 40	1	1	1	1	1
M16	K010.3016.0001		1,6 x 30	12	12	12	12	12

Teileliste 8

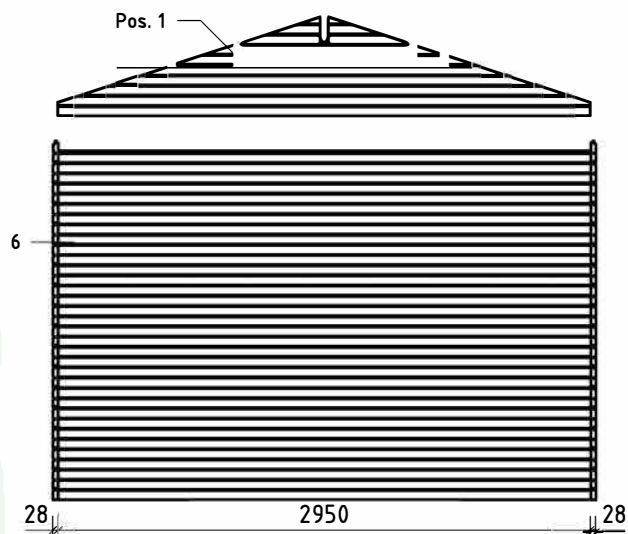
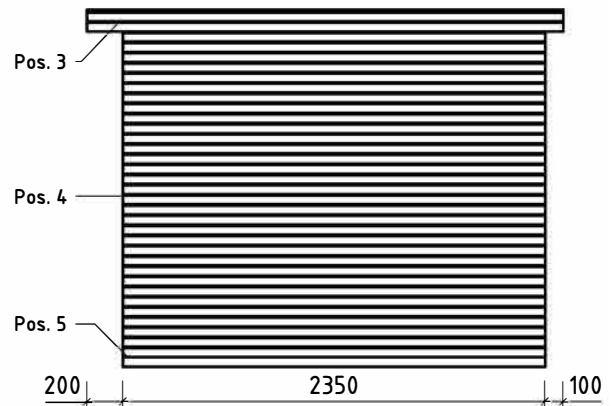
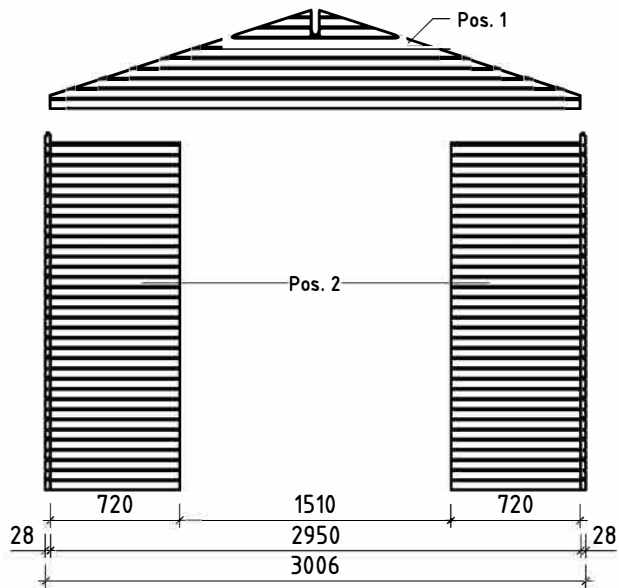
Klassik 2424 / 3024 Softline

M100.096		Abmessung (mm)	Anzahl (Stück)				
			Klassik 2424 Softline Natur	Klassik 2424 Softline Schwedenrot	Klassik 2424 Softline Anthrazit	Klassik 3024 Softline Natur	Klassik 3024 Softline Anthrazit
Pos	Bild						
M16	K075.2100.0001 	32/32/170	-	-	-	2	2
M17	K075.2100.0002 	32/32/170	-	-	-	2	2
M18	K002.2050.0004 	5,0 x 20	-	-	-	40	40

Wandansicht Klassik 2424 Softline

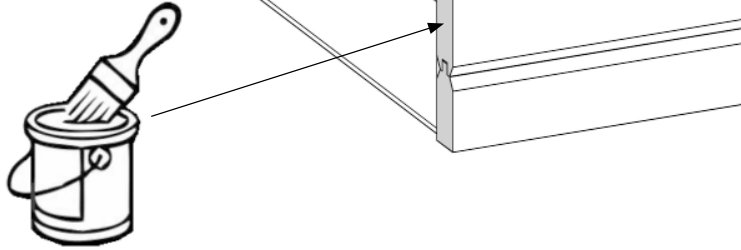


Wandansicht Klassik 3024 Softline

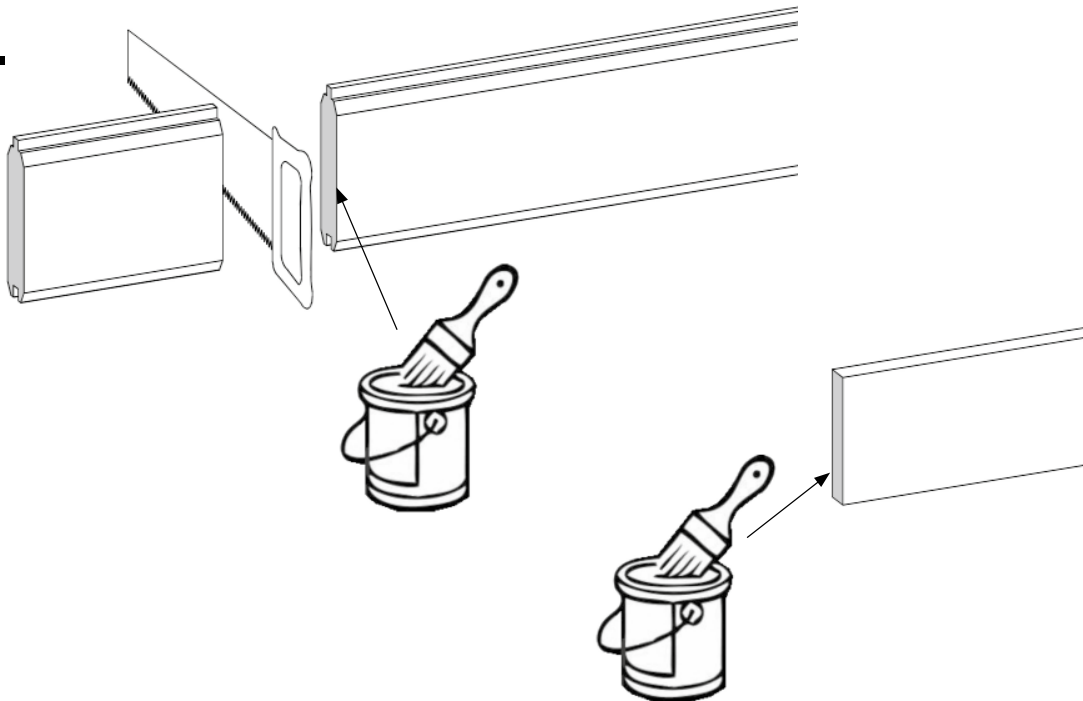


Aufbauanleitung Klassik 2424 / 3024 Softline

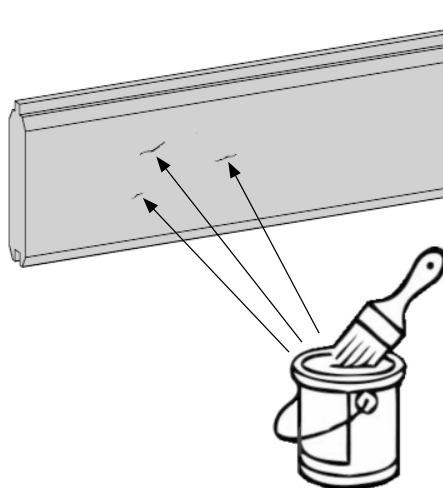
1.



2.



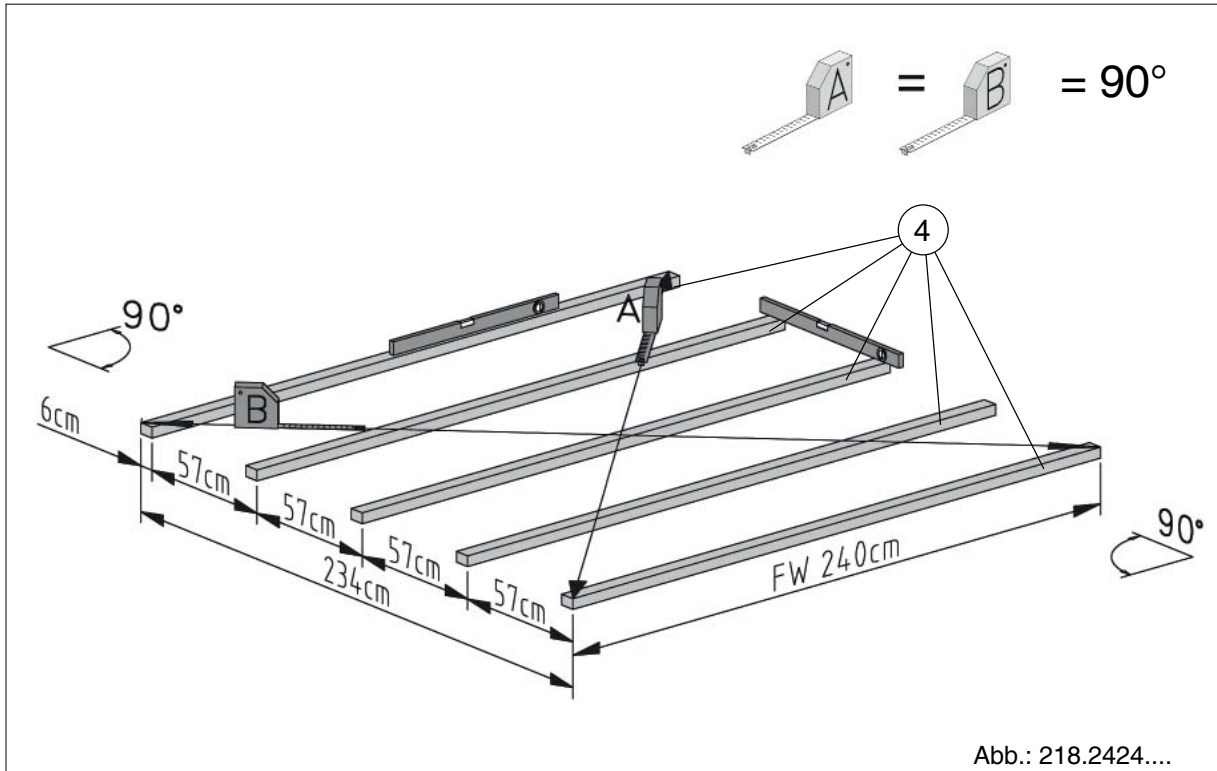
3.



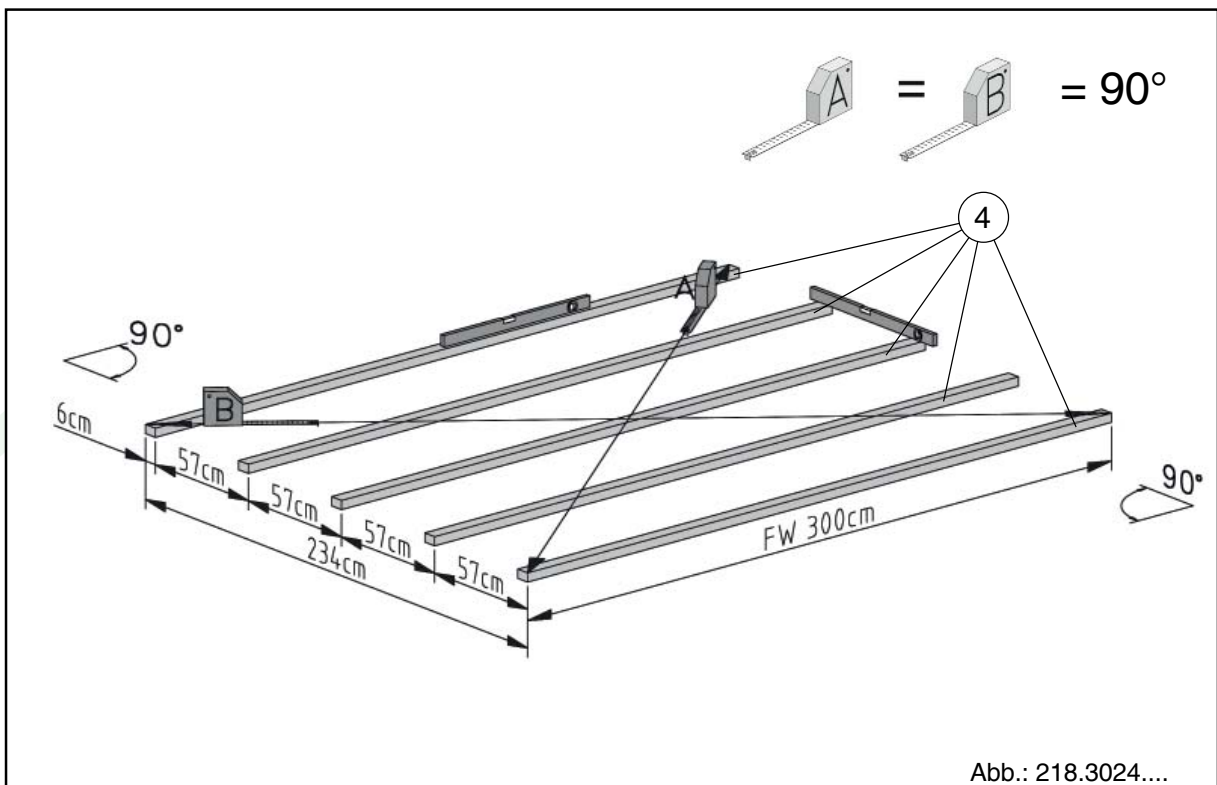
Aufbauanleitung

Klassik 2424 / 3024 Softline

1 Klassik 2424 Softline



2 Klassik 3024 Softline



Aufbauanleitung

Klassik 2424 / 3024 Softline

3

	M1	5,0 x 80
	M2	4,0 x 60

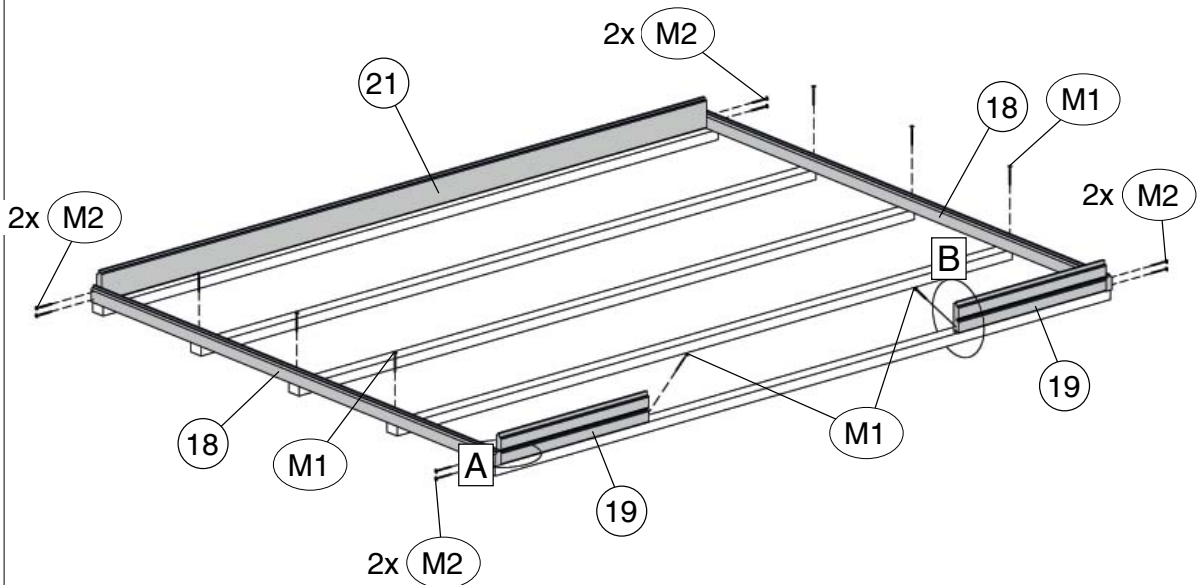
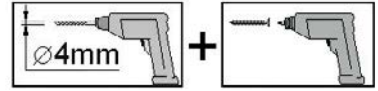
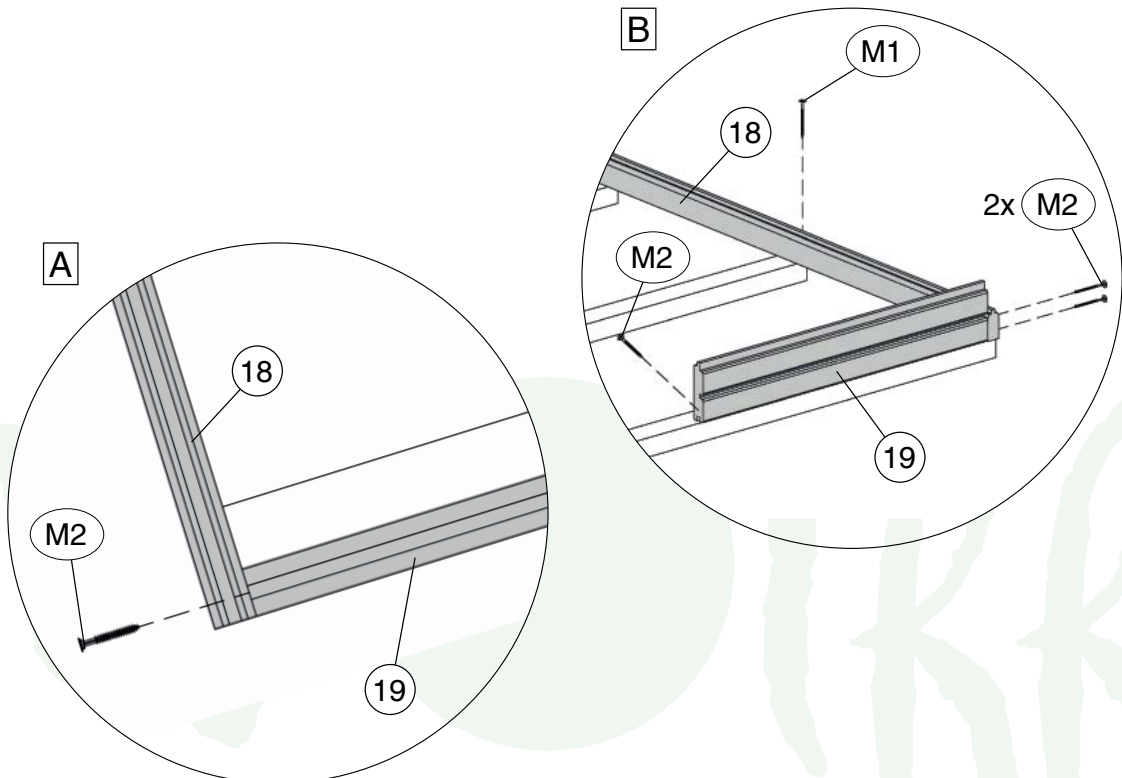
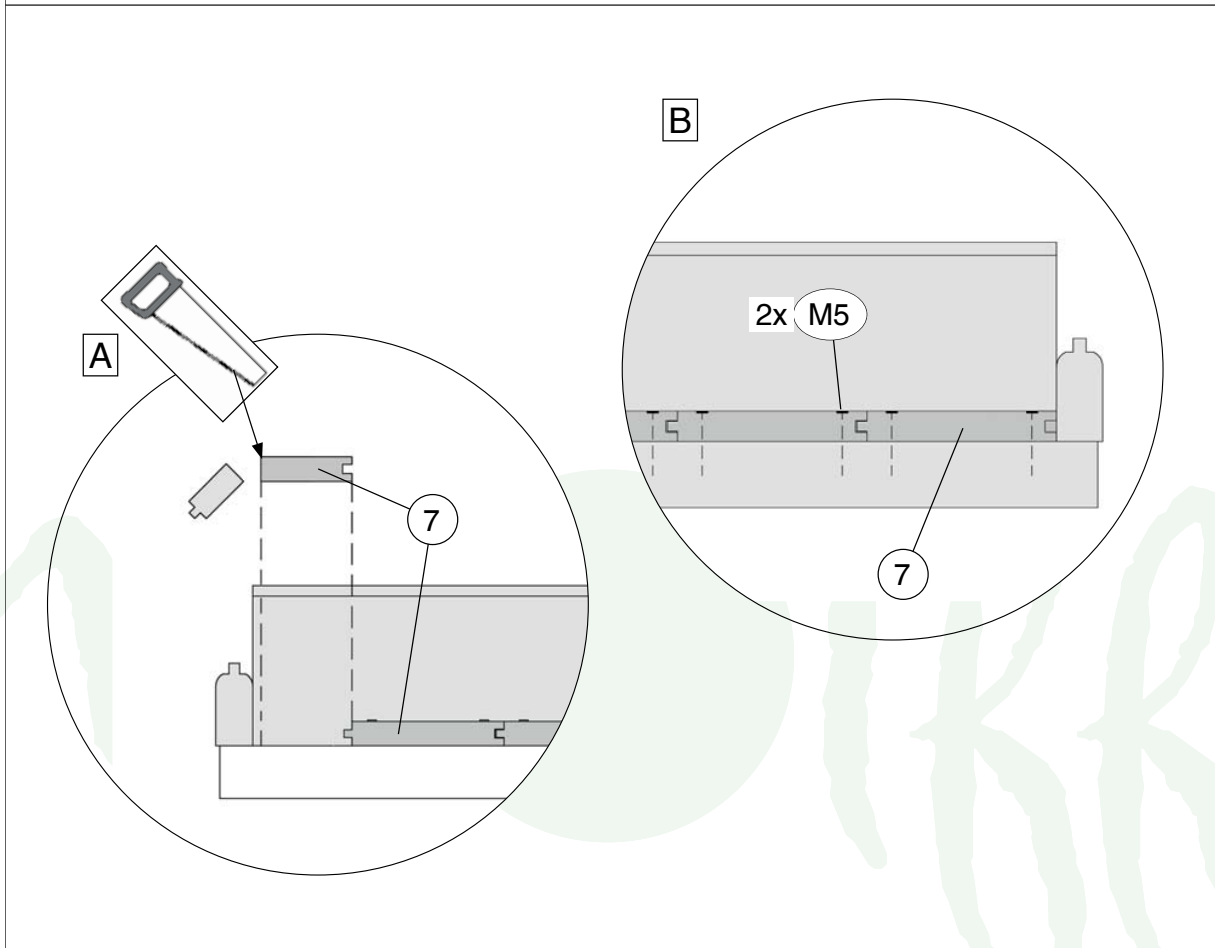
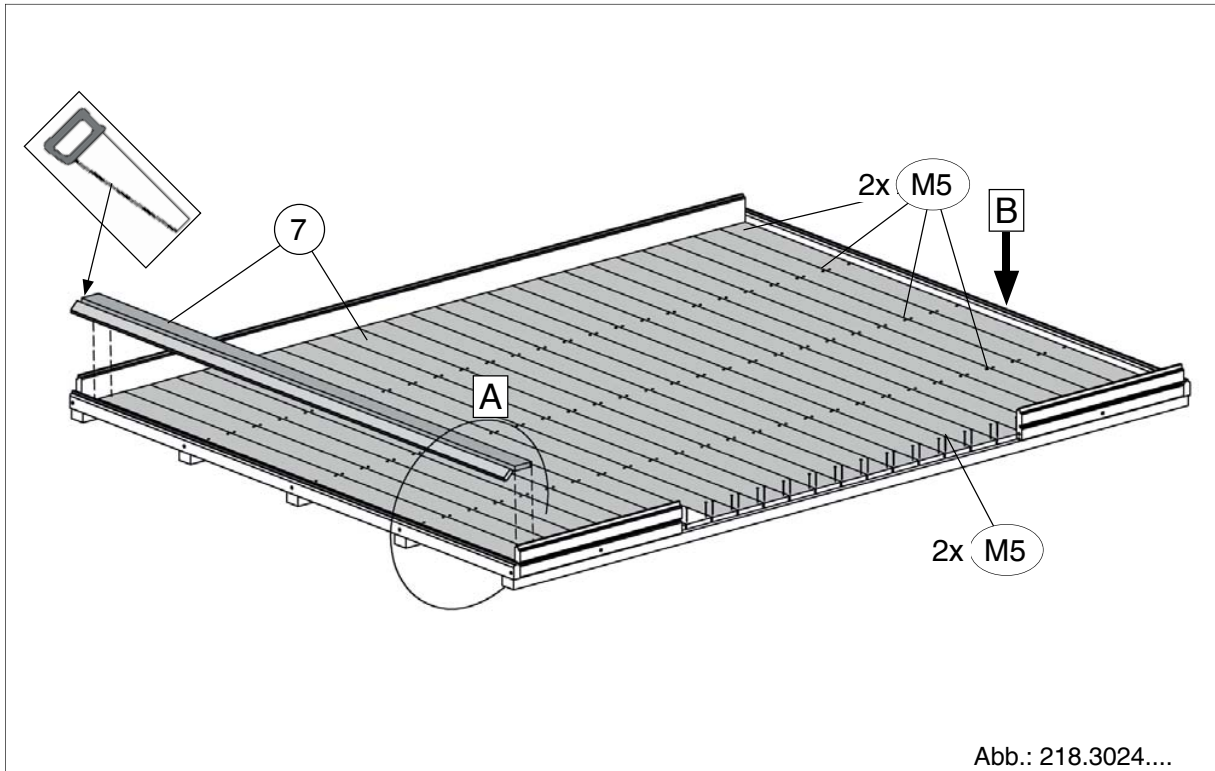
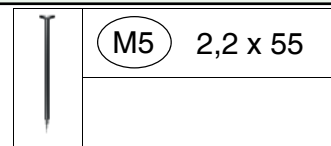


Abb.: 218.3024....



Aufbauanleitung Klassik 2424 / 3024 Softline

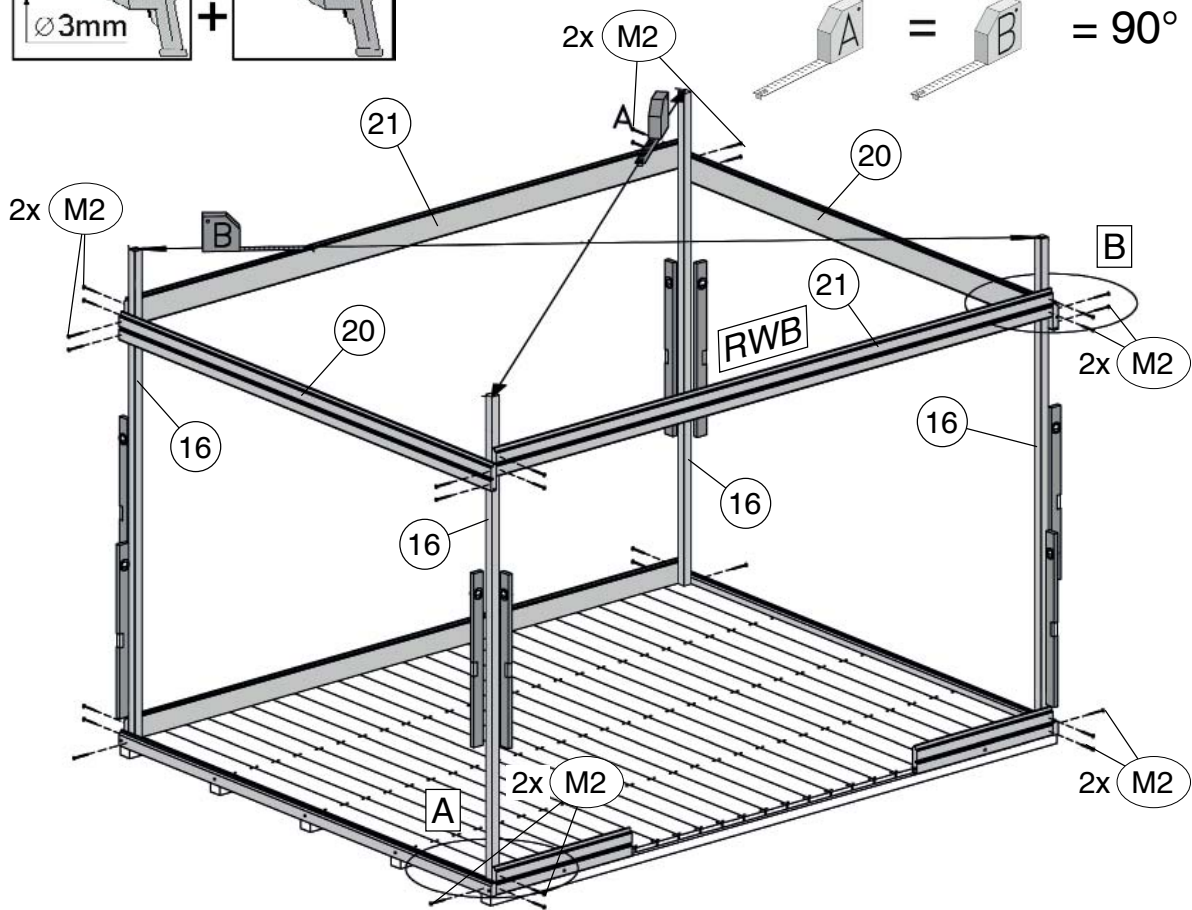
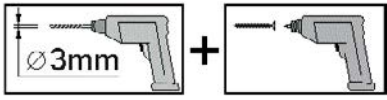
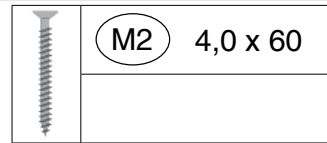
4



Aufbauanleitung

Klassik 2424 / 3024 Softline

5



Die oberen Wandbohlen werden nur vorübergehend als Montagehilfe befestigt (Abb.5), später wieder abgenommen und an anderer Stelle montiert. (Abb.9)

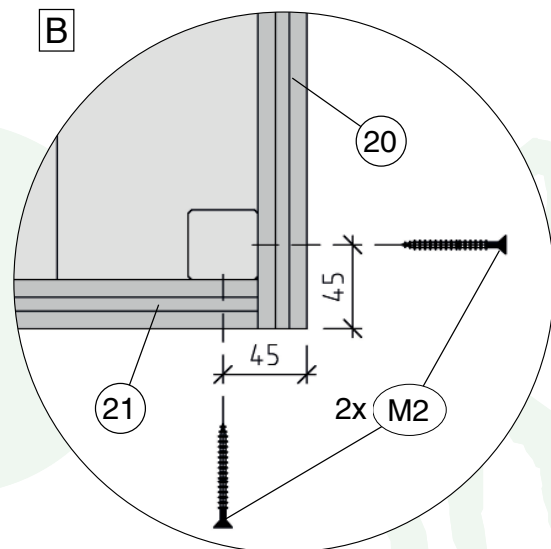
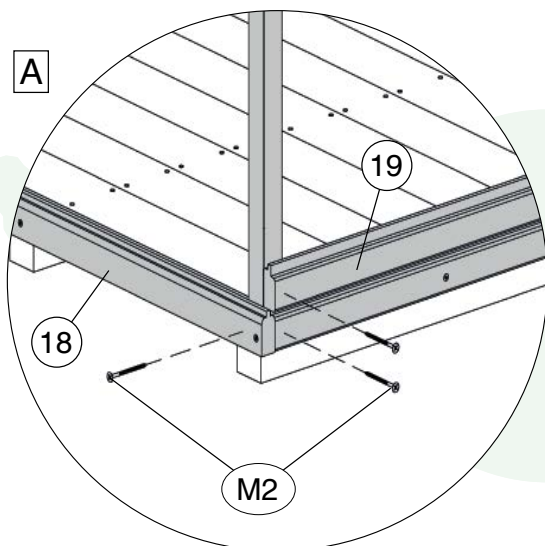


Abb.: 218.3024....

Aufbauanleitung

Klassik 2424 / 3024 Softline

6

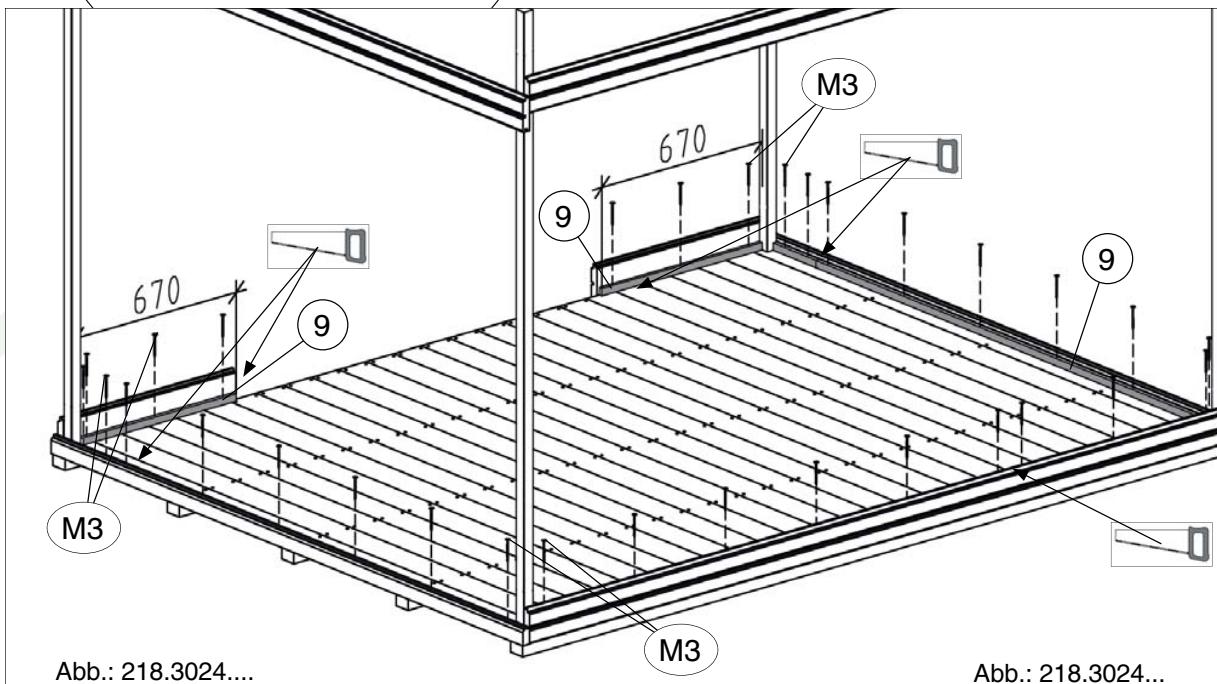
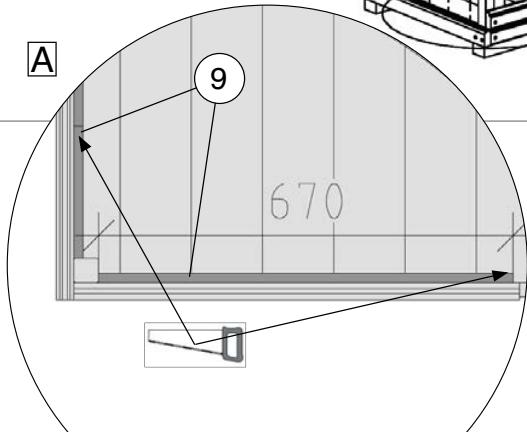
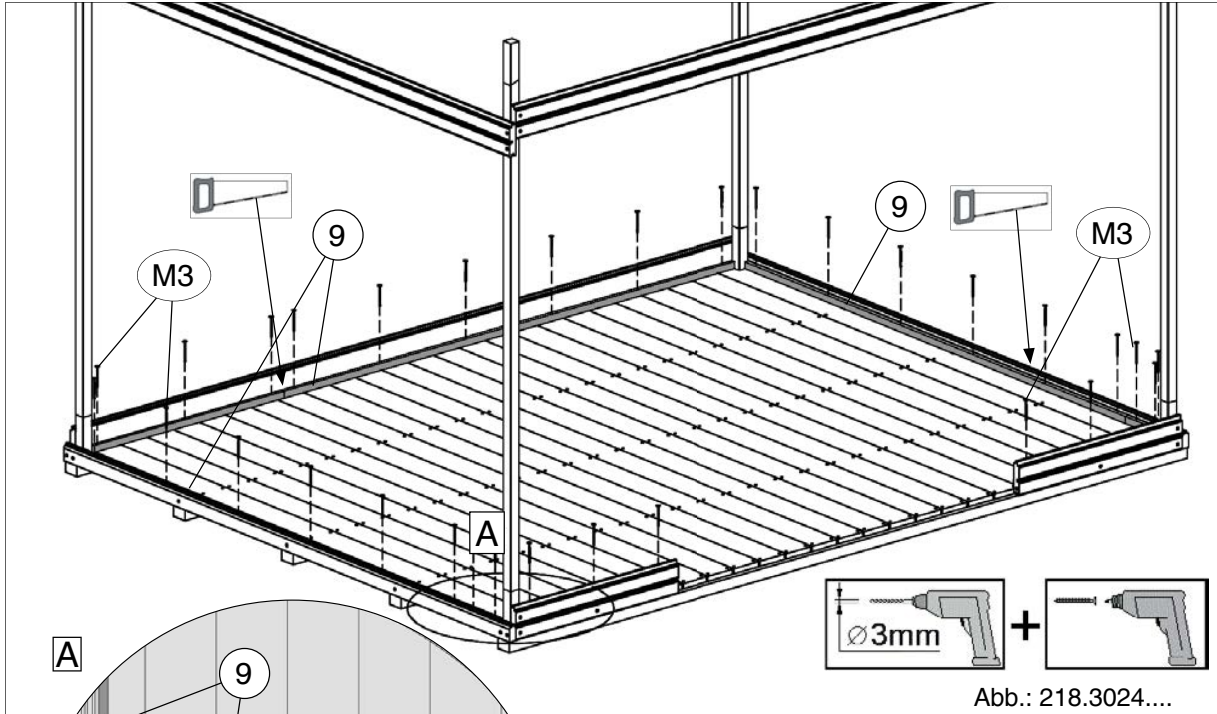
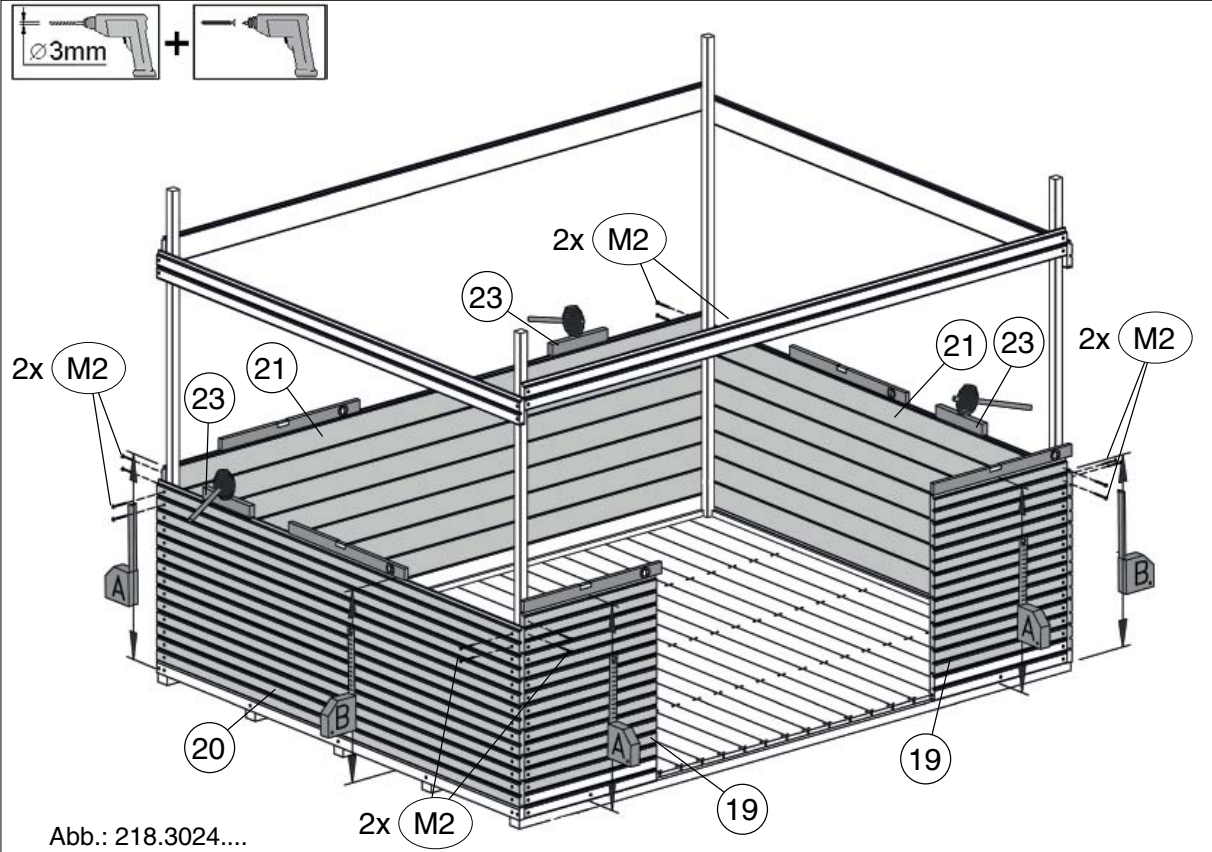


Abb.: 218.3024....

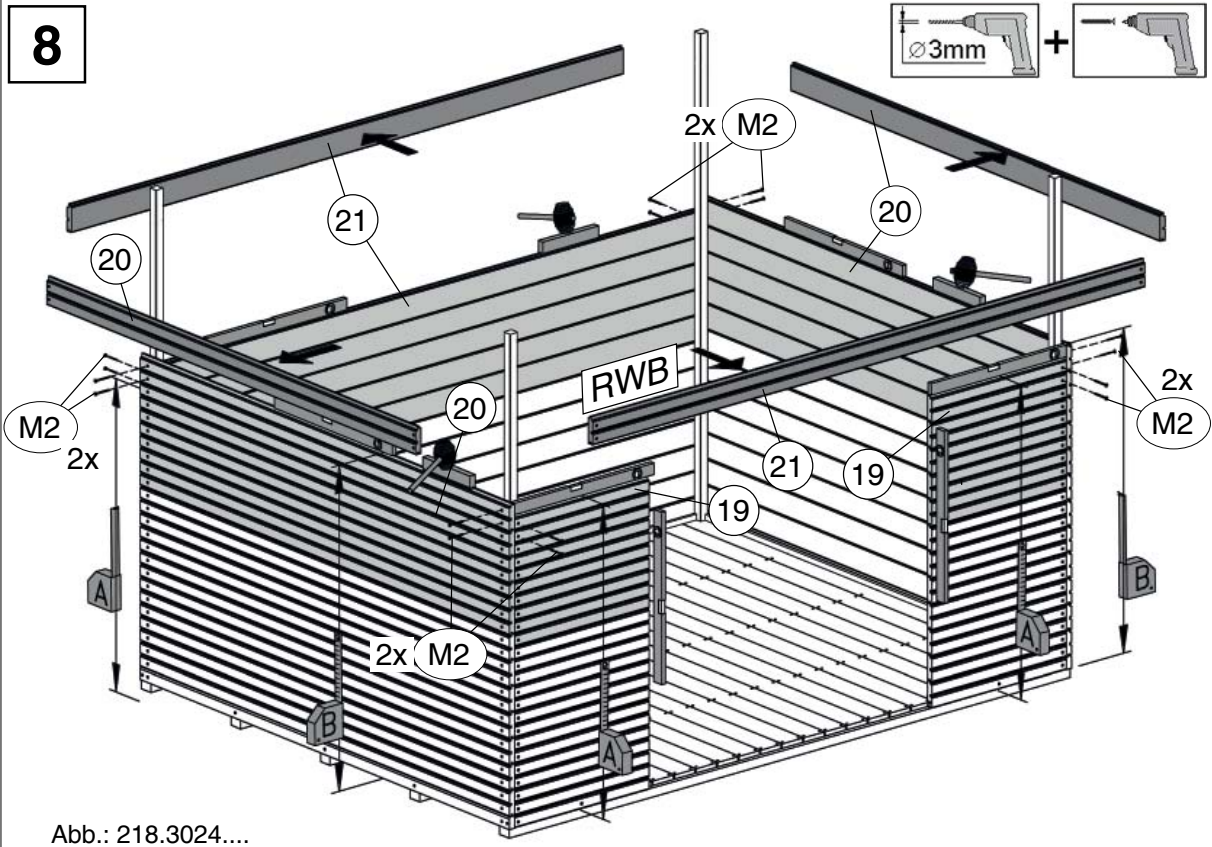
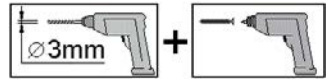
© Copyright HRB 3662

Aufbauanleitung Klassik 2424 / 3024 Softline

7

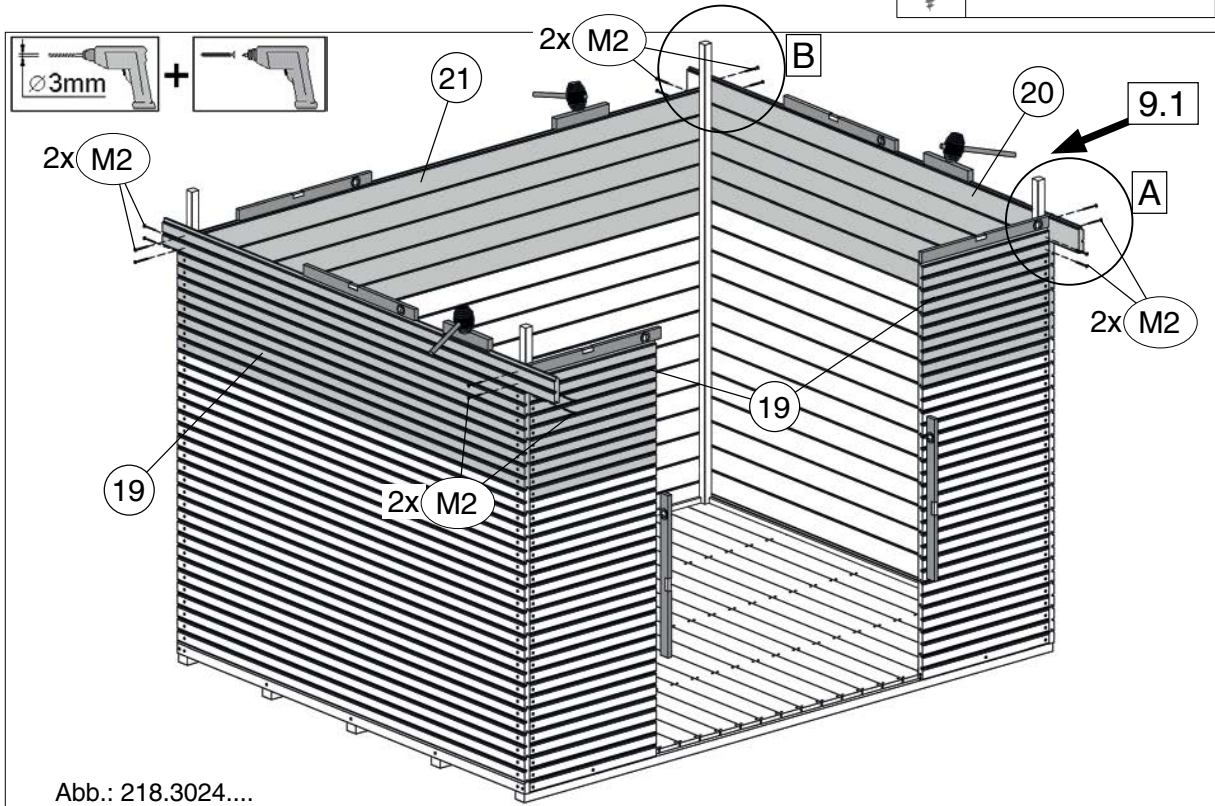
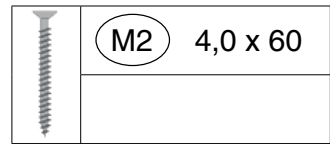


8

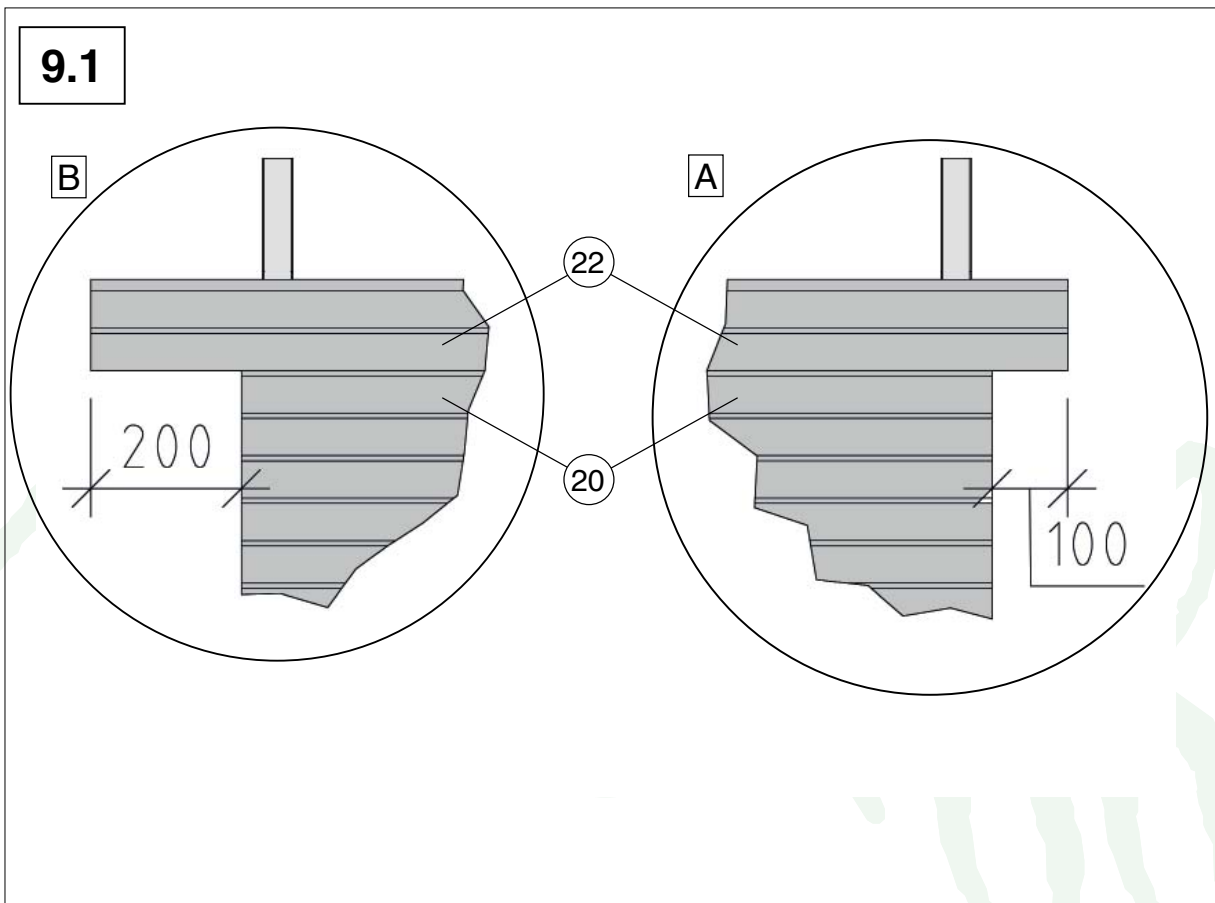


Aufbauanleitung Klassik 2424 / 3024 Softline

9





9.1

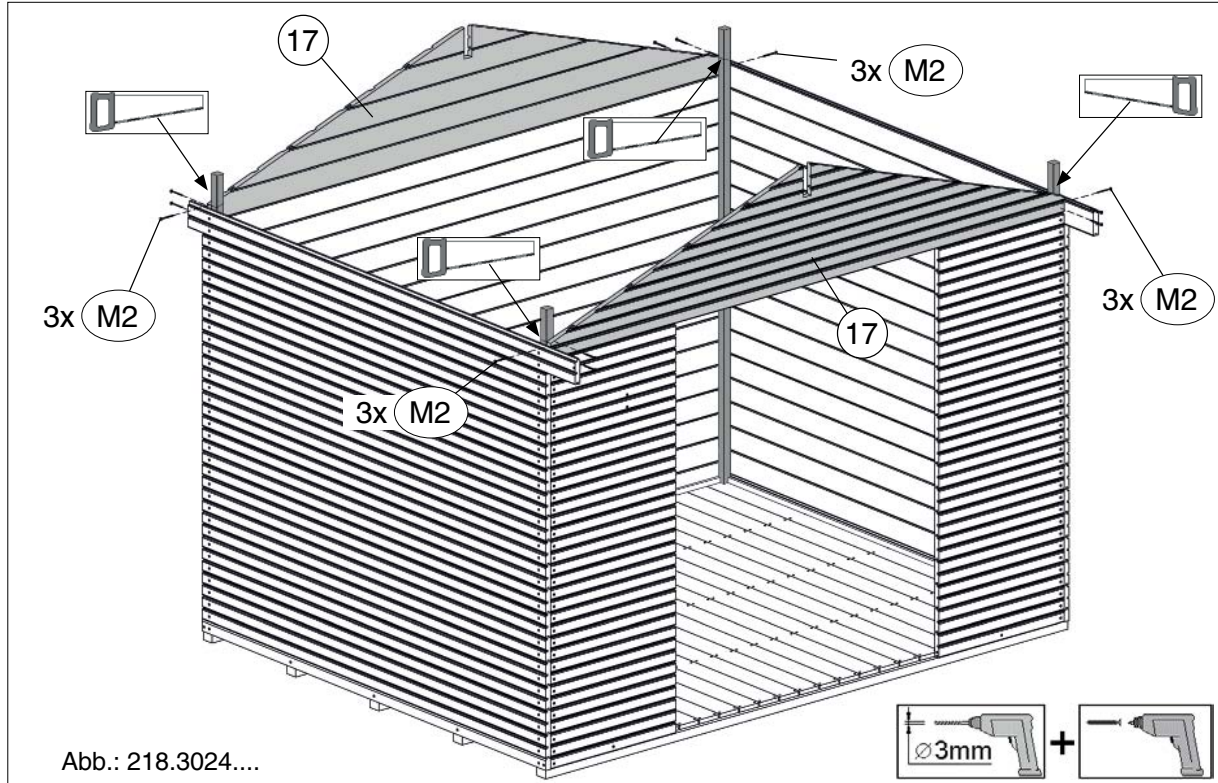


Aufbauanleitung

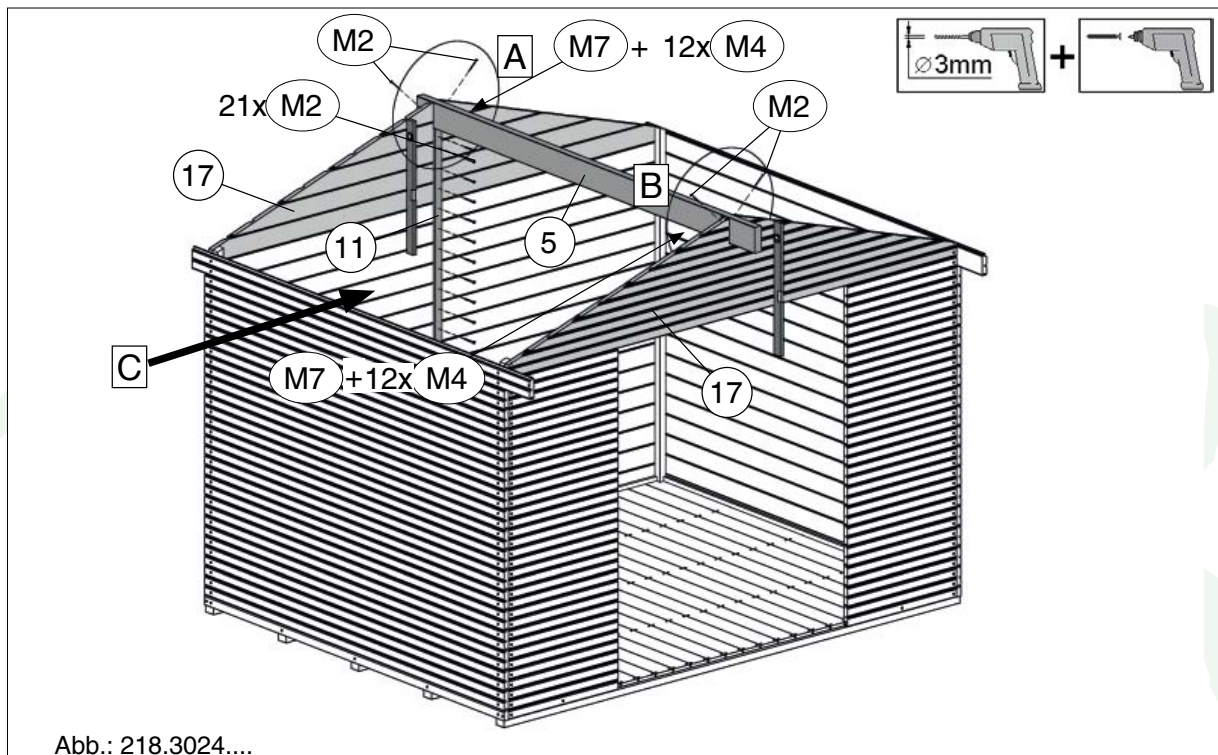
Klassik 2424 / 3024 Softline

10

	M2	4,0 x 60		M7	32/32/170
	M4	5,0 x 20			





11

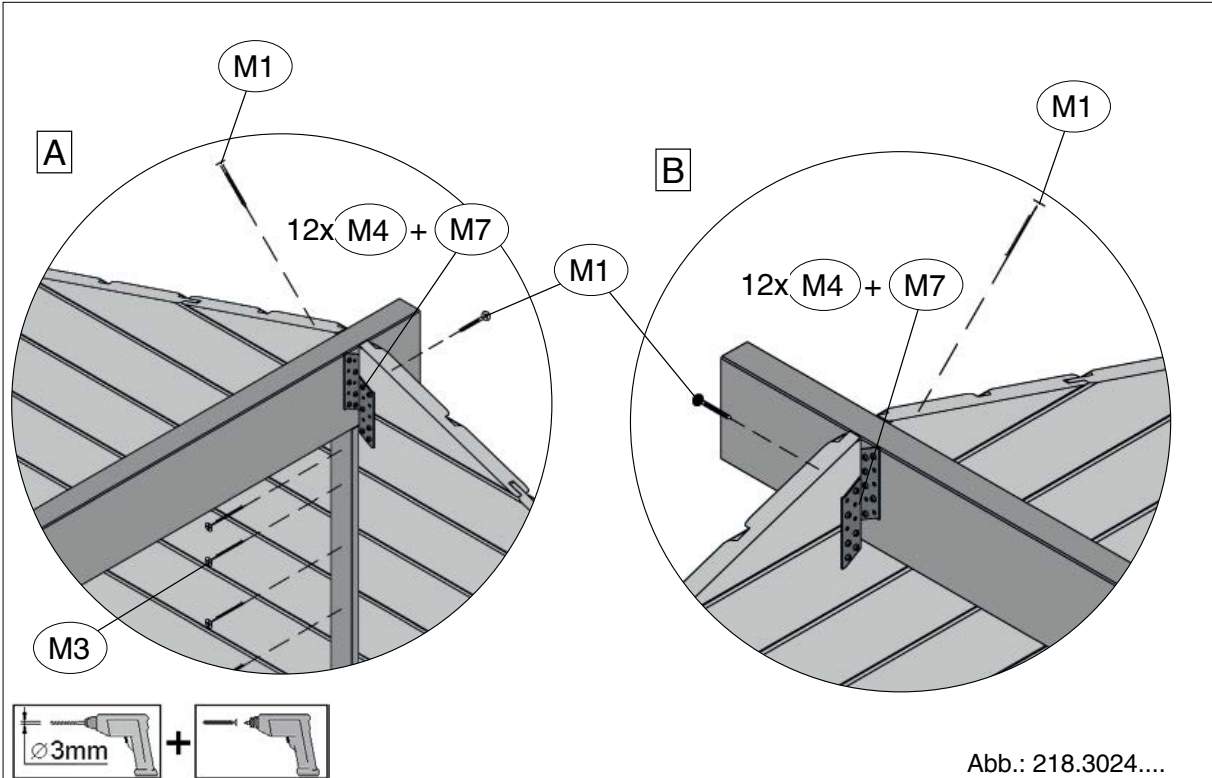


Aufbauanleitung

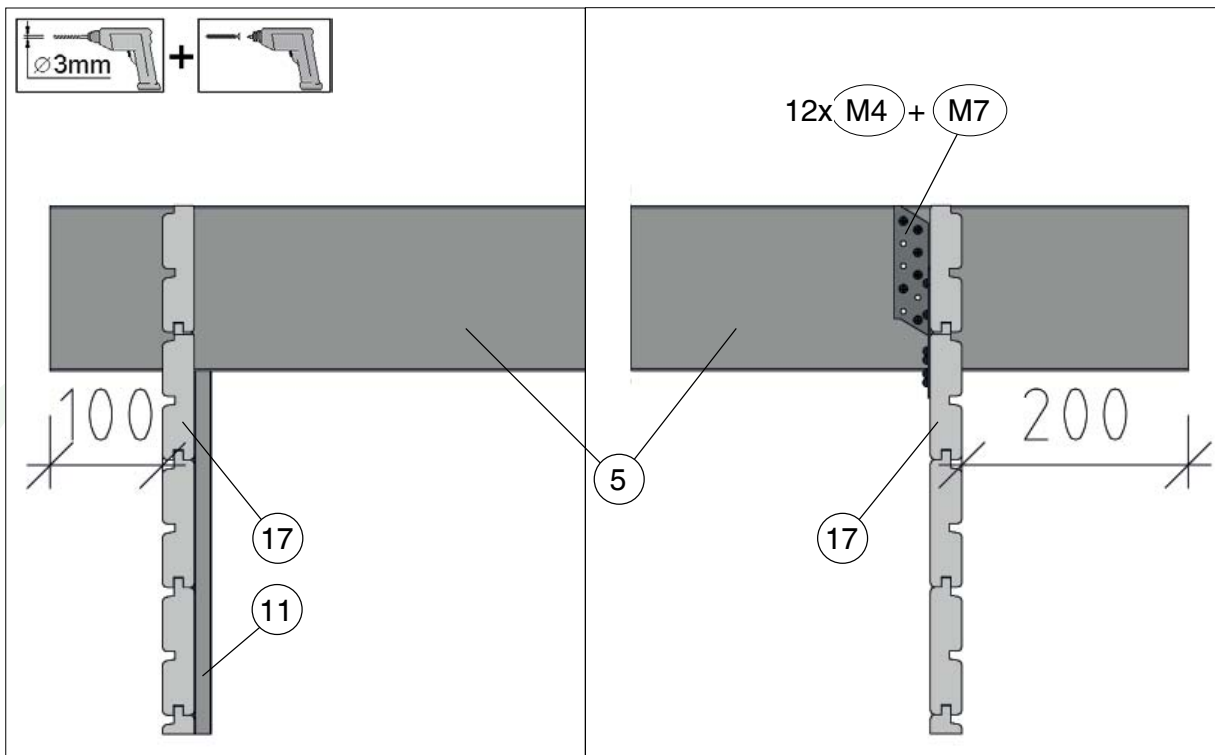
Klassik 2424 / 3024 Softline

11 A, B

	M1	5,0 x 80		M4	5,0 x 20
	M3	3,5 x 30		M7	32/32/170



11 C





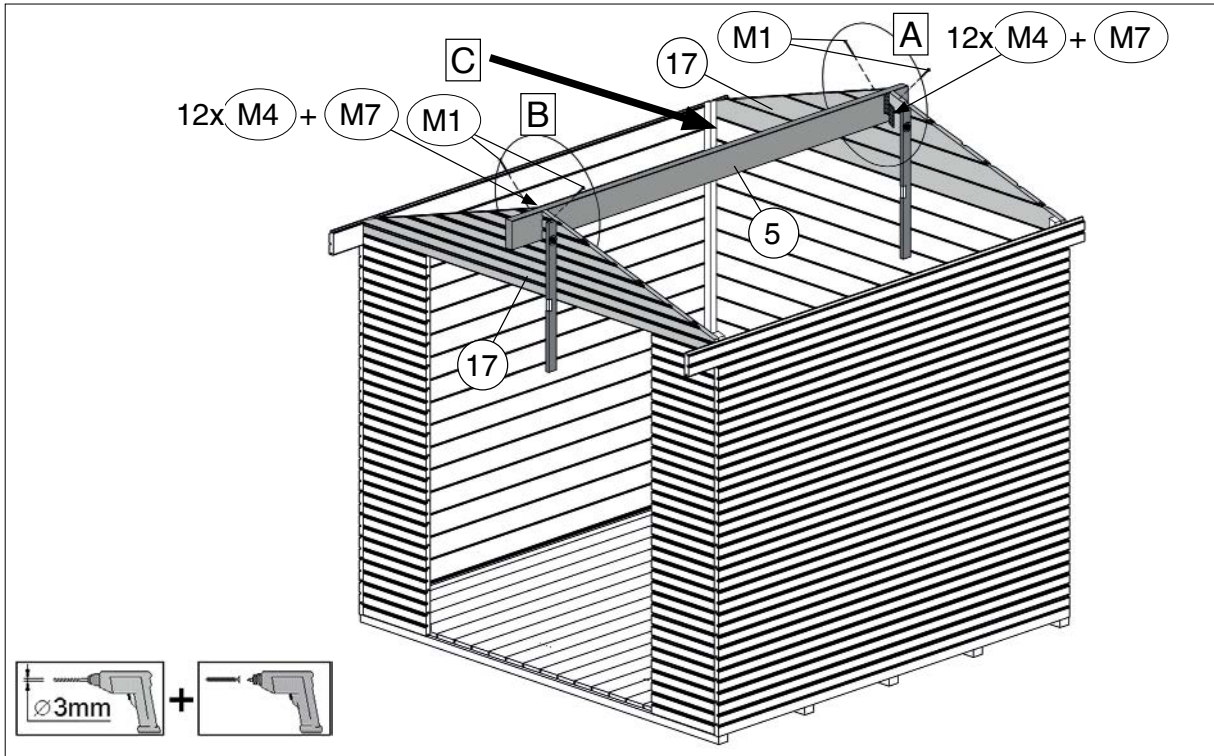
Aufbauanleitung

Klassik 2424 / 3024 Softline

11

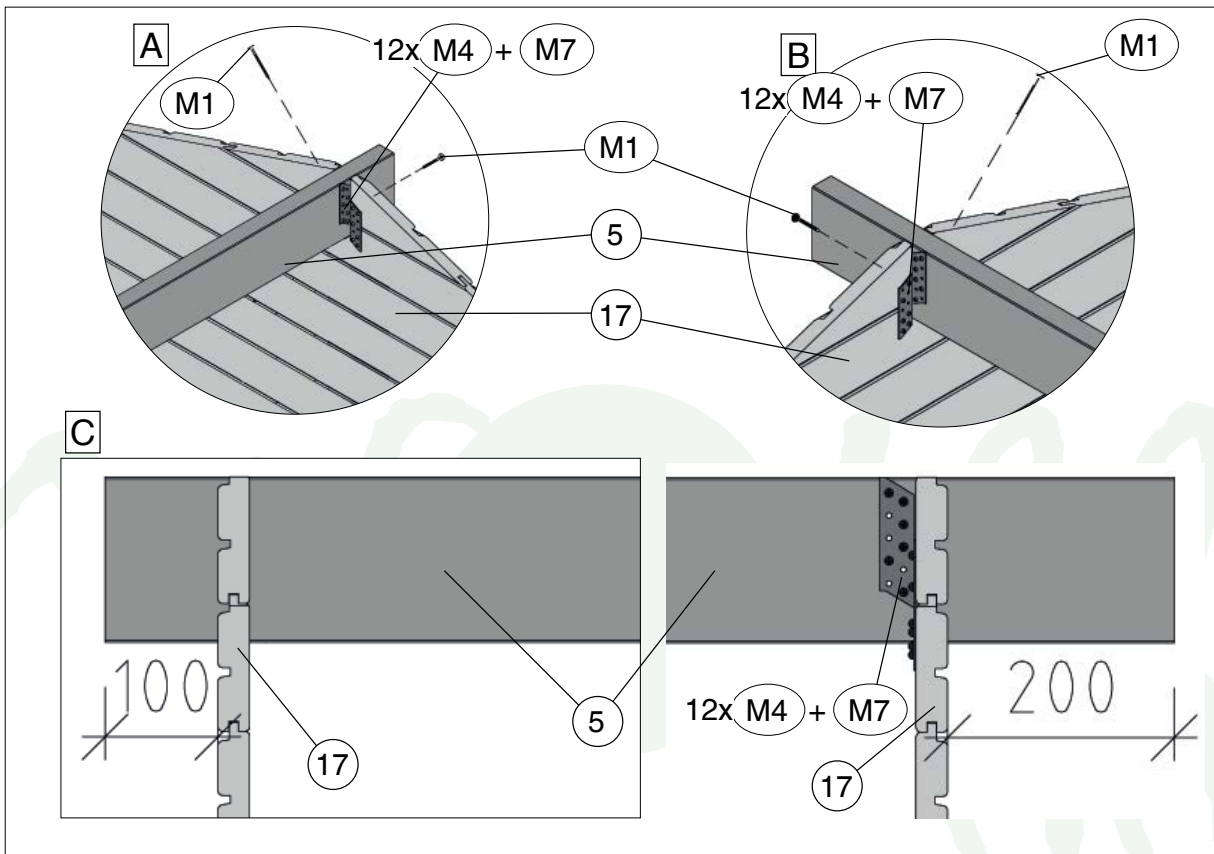
Abb.: 218.2424....

	M1	5,0 x 80		M4	5,0 x 20
				M7	32/32/170



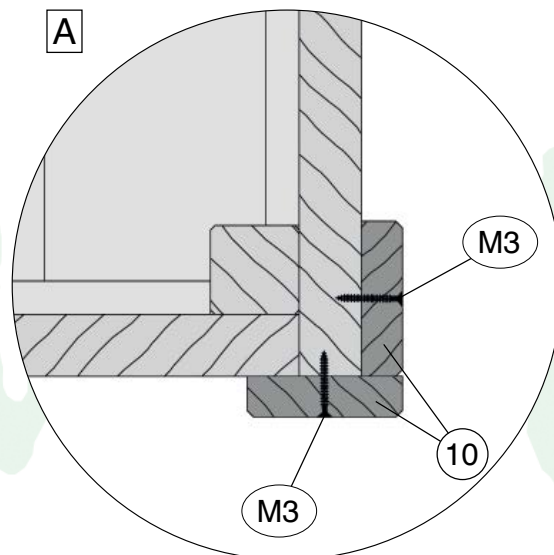
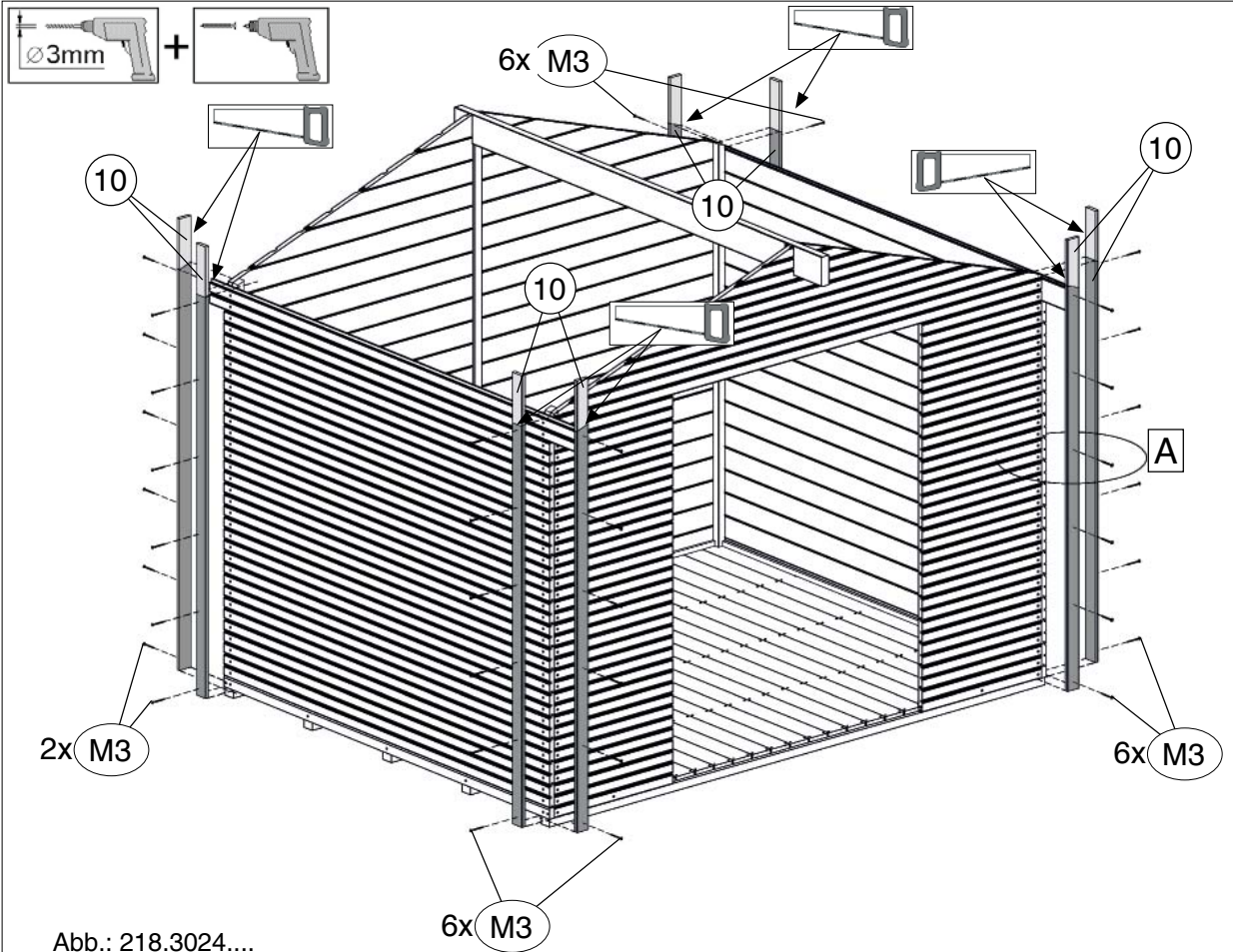
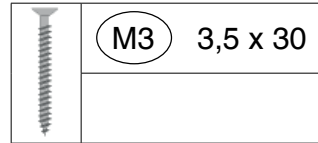
11 A, B, C

Abb.: 218.2424....



Aufbauanleitung Klassik 2424 / 3024 Softline



12



Aufbauanleitung

Klassik 2424 / 3024 Softline

13

	M16	32/32/170		M18	5,0 x 20
	M17	32/32/170			

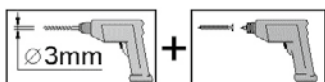
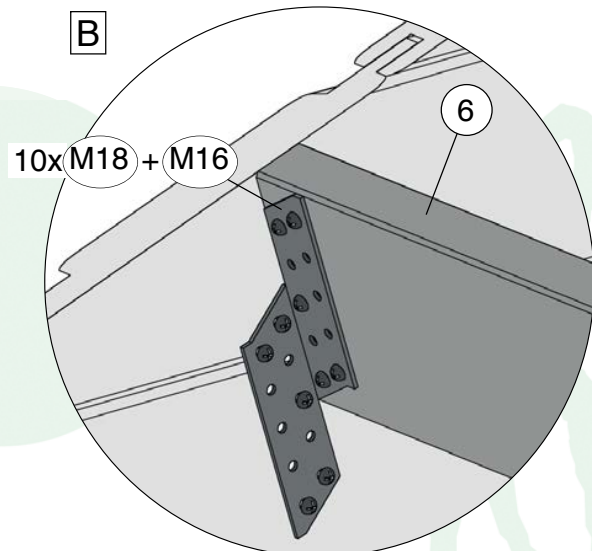
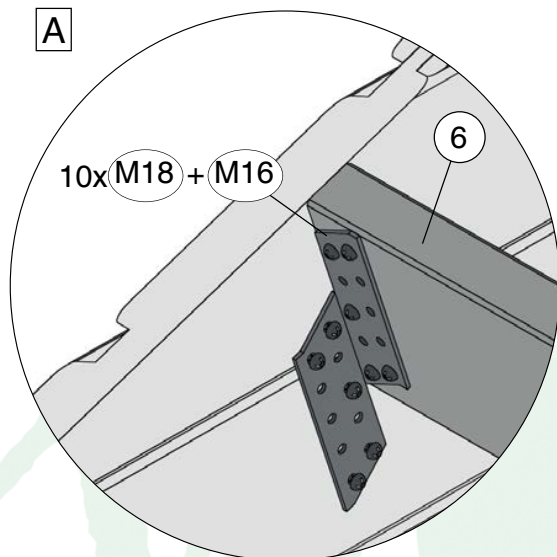
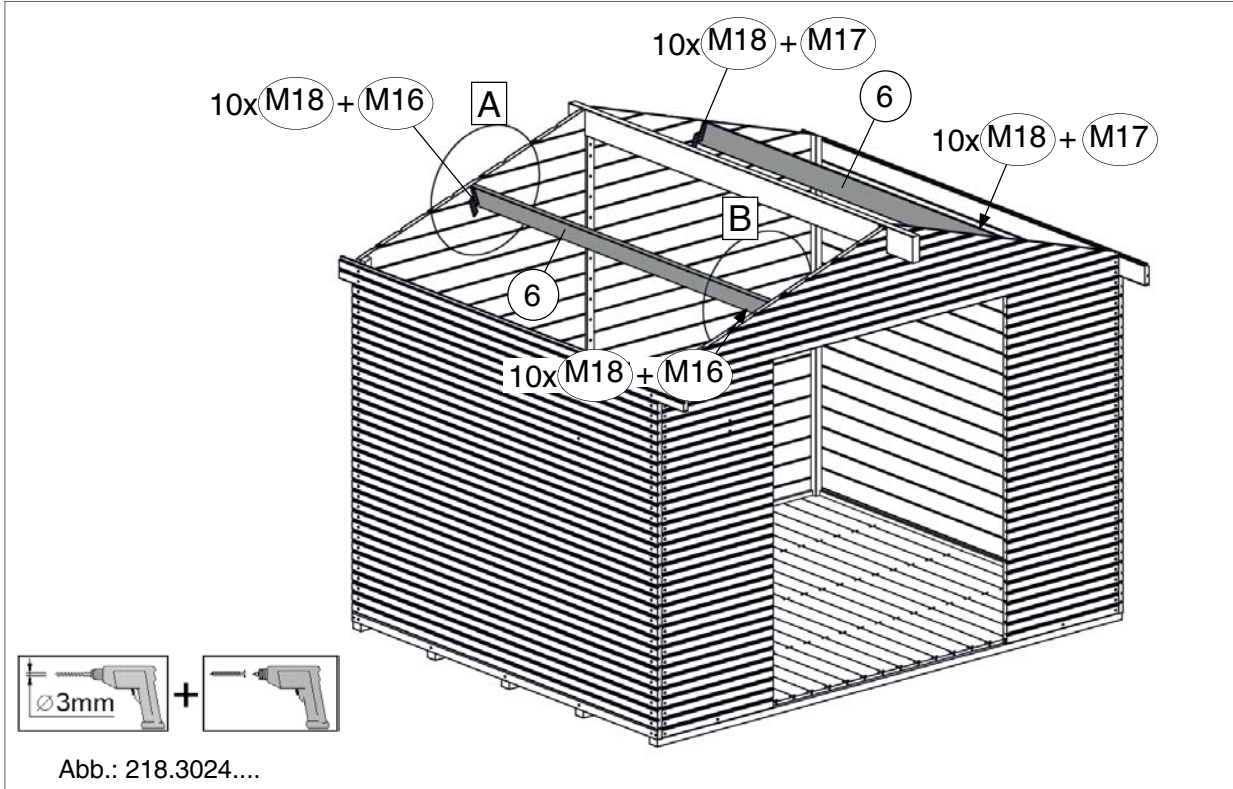


Abb.: 218.3024....

Aufbauanleitung

Klassik 2424 / 3024 Softline

14

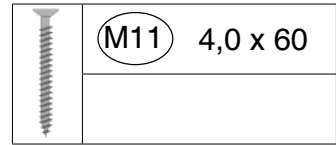
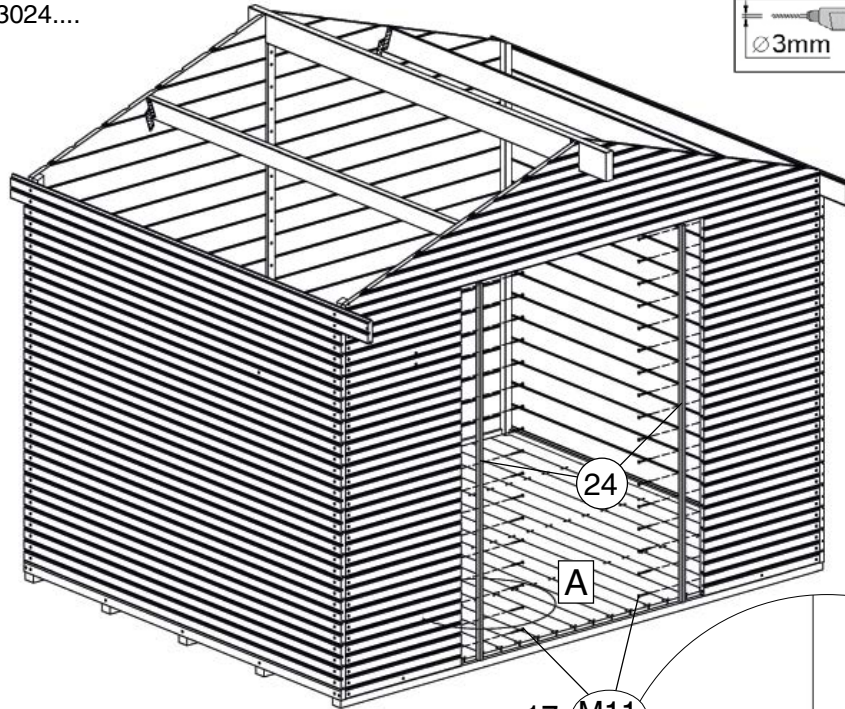
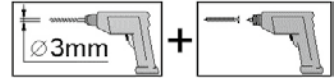
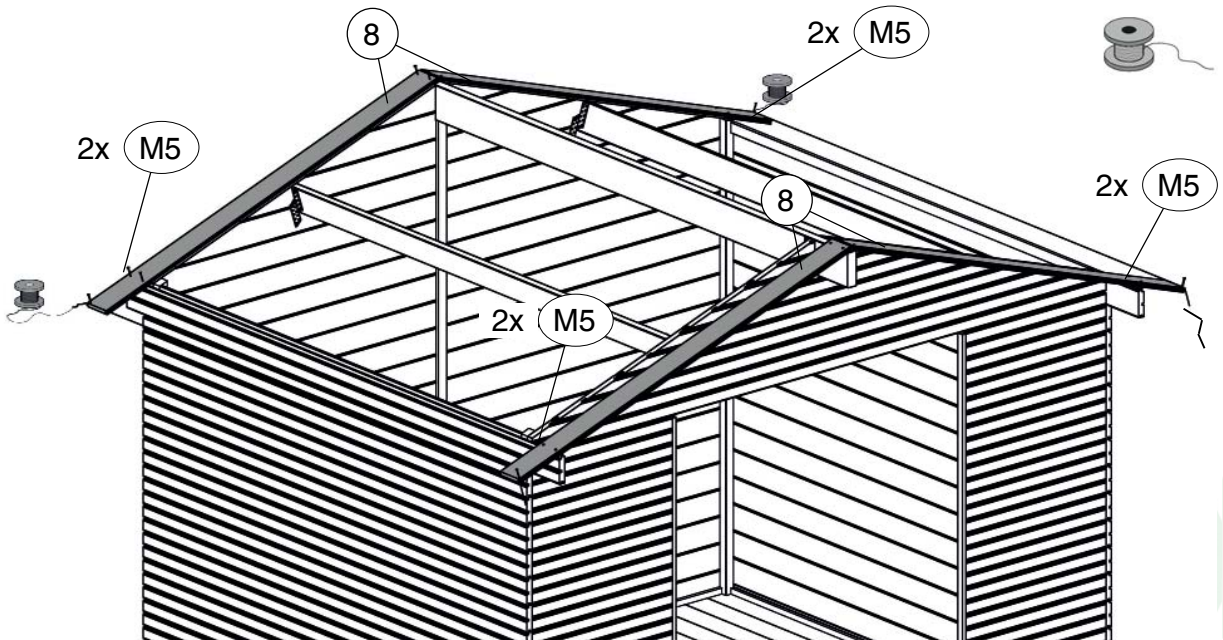
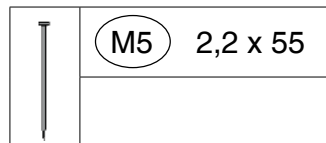


Abb.: 218.3024....





15

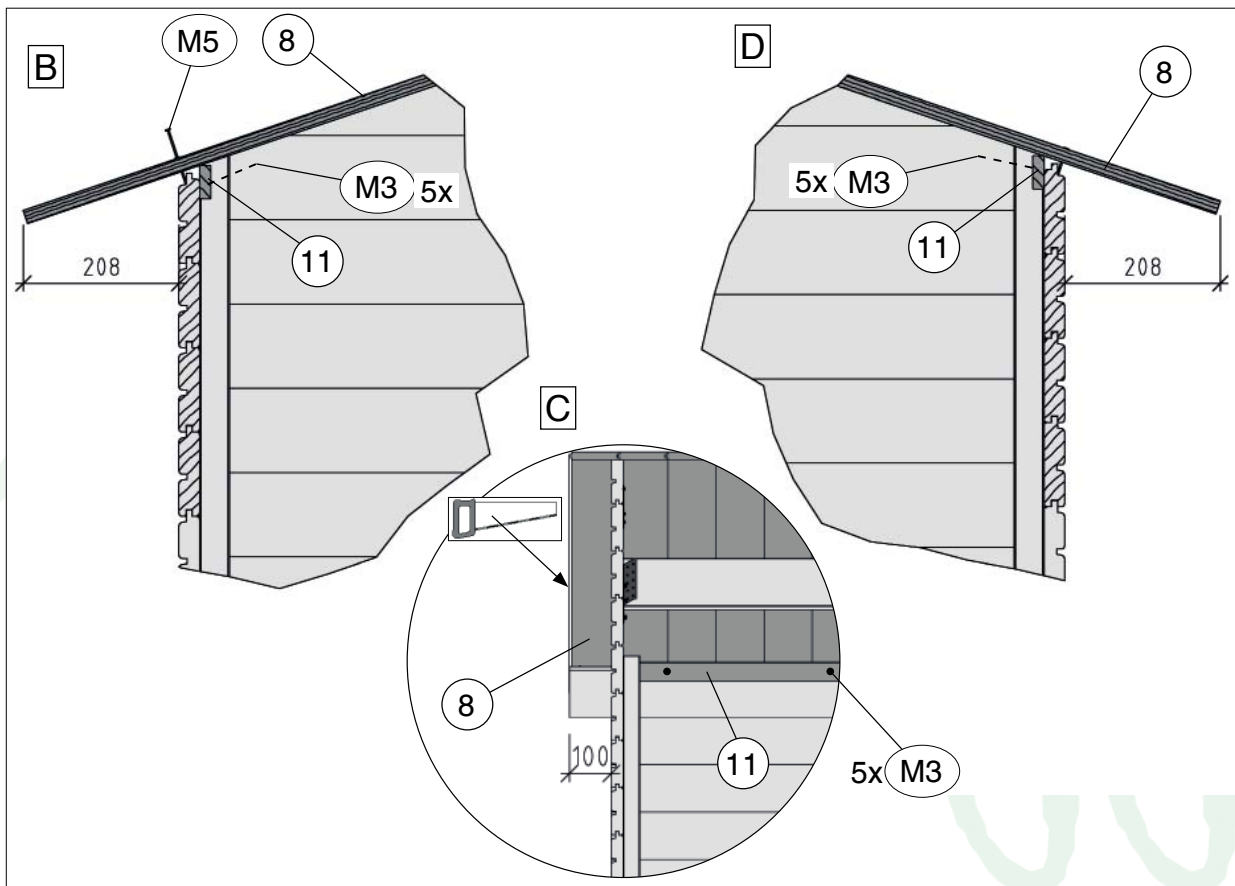
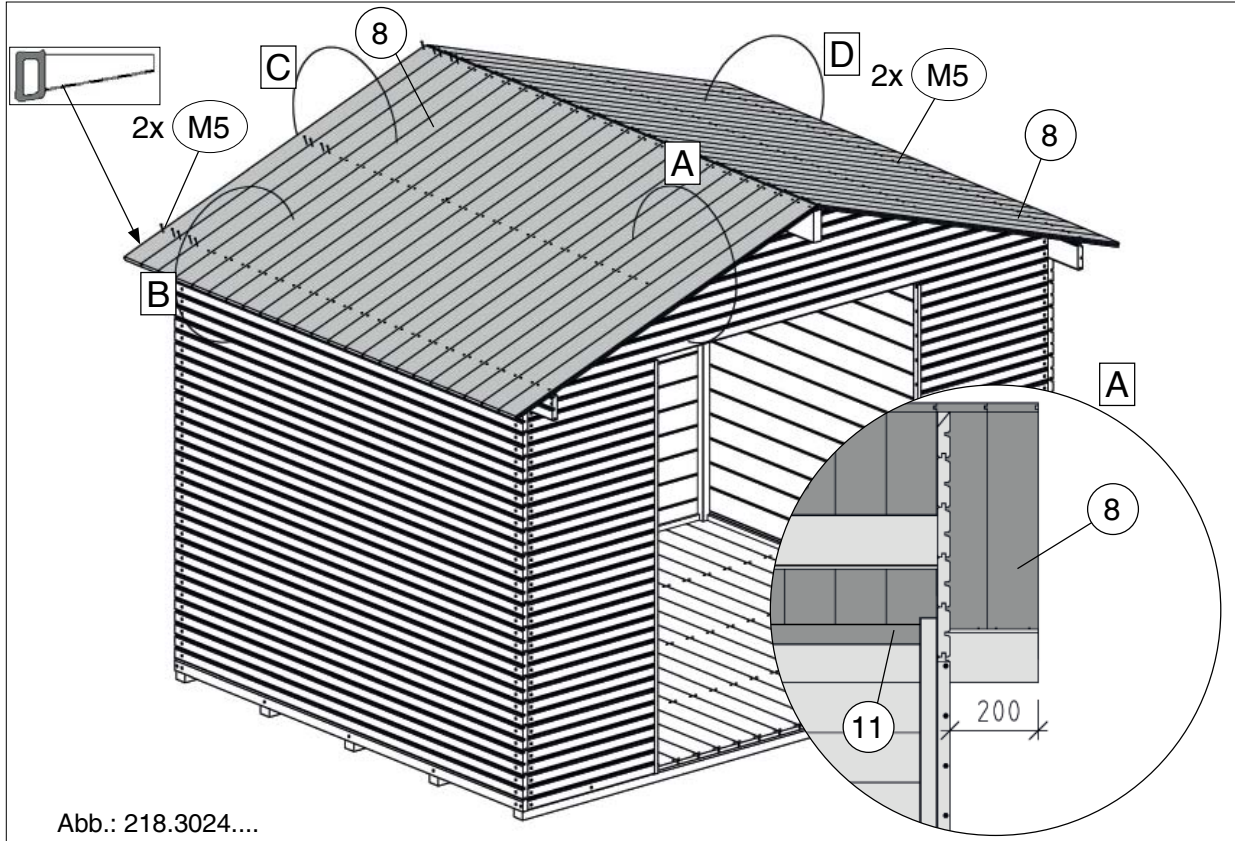


Aufbauanleitung

Klassik 2424 / 3024 Softline

15.1

	M3	3,5 x 30		M5	2,2 x 55



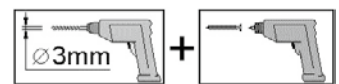
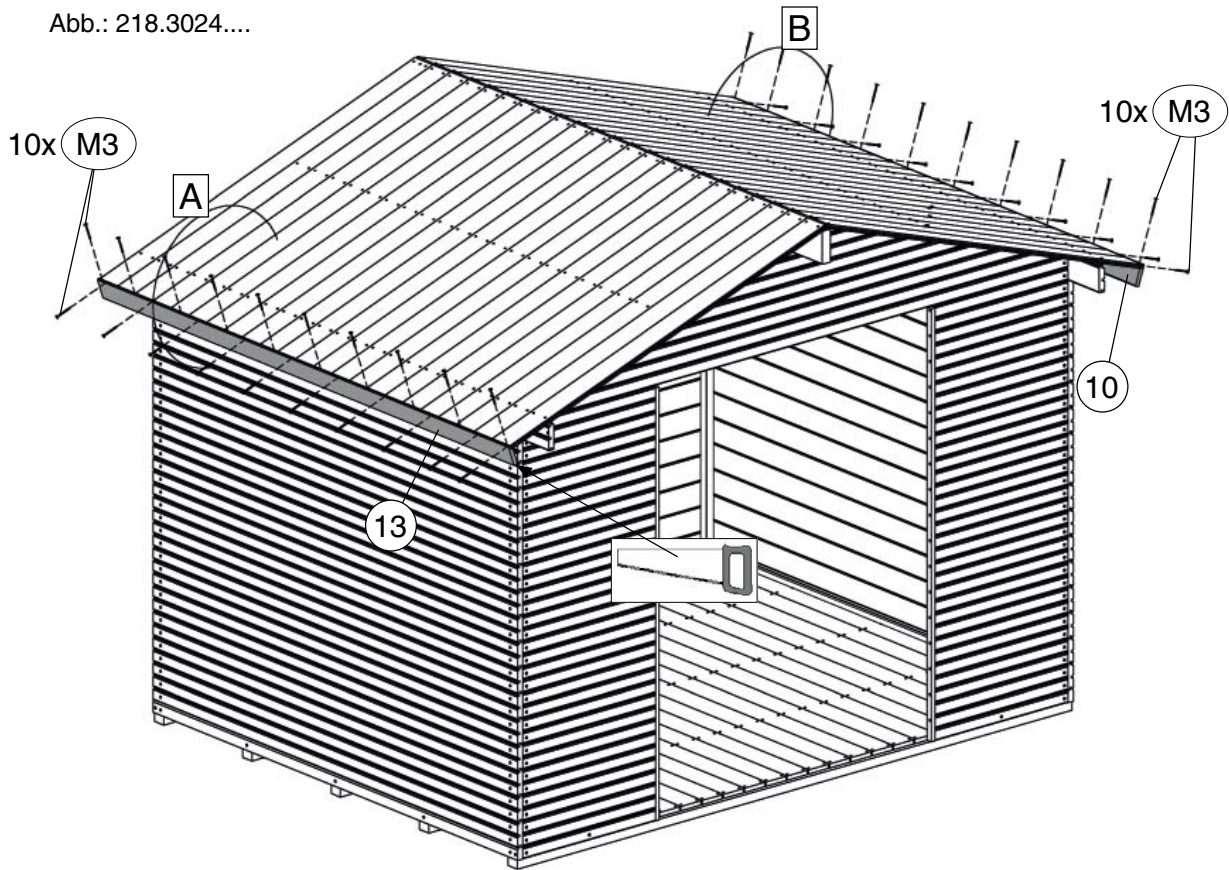
Aufbauanleitung

Klassik 2424 / 3024 Softline

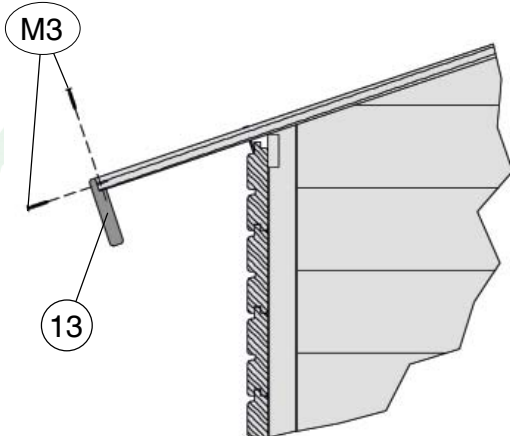
16



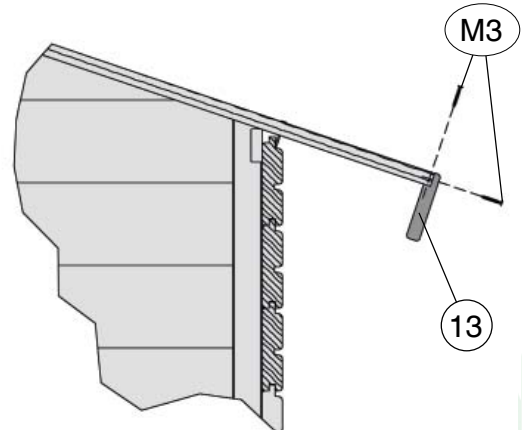
Abb.: 218.3024....



A



B



Aufbauanleitung

Klassik 2424 / 3024 Softline

17


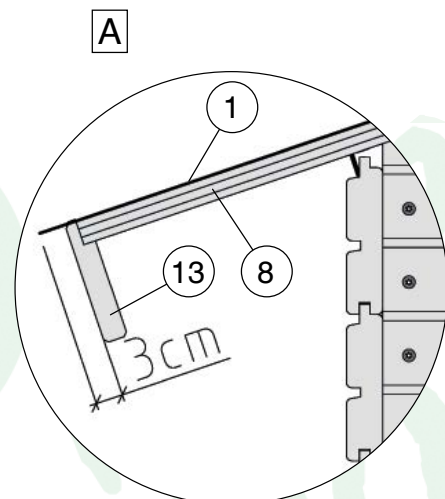
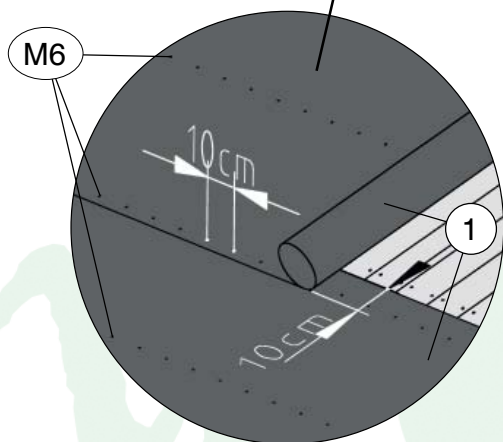
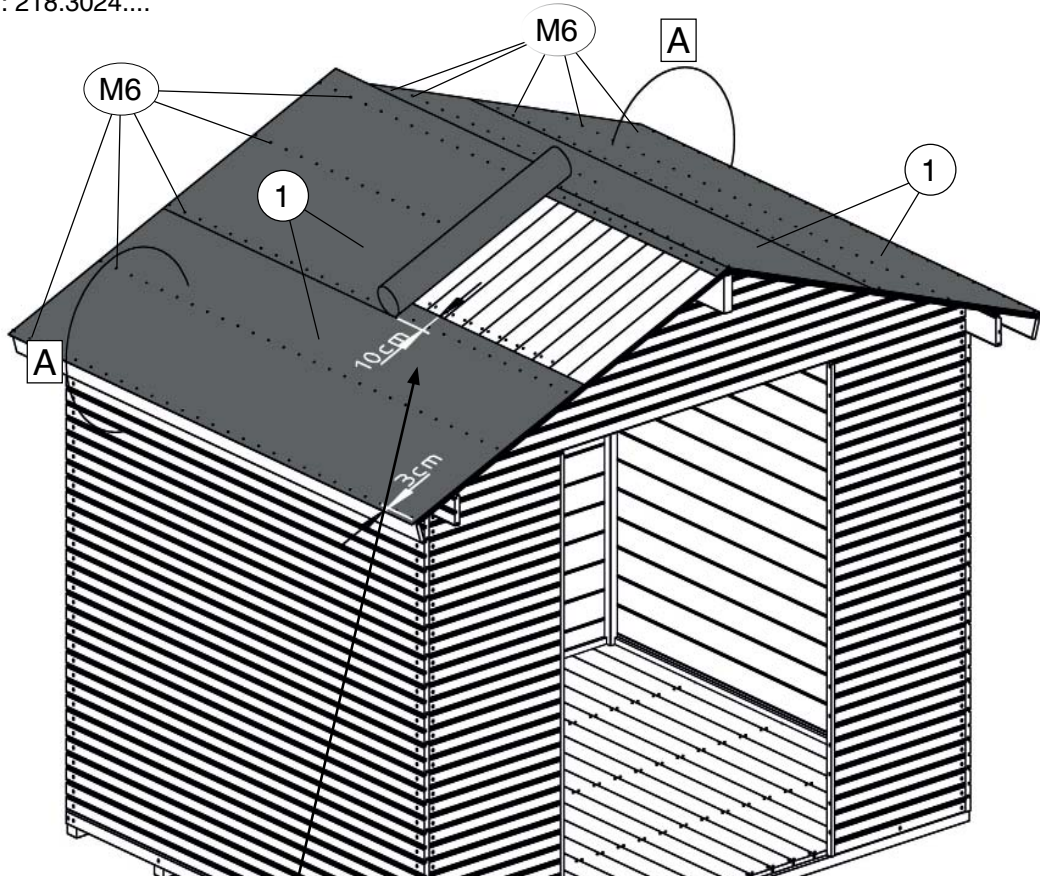
	M6	2,5 x 13

Abb.: 218.3024....



Aufbauanleitung

Klassik 2424 / 3024 Softline

18

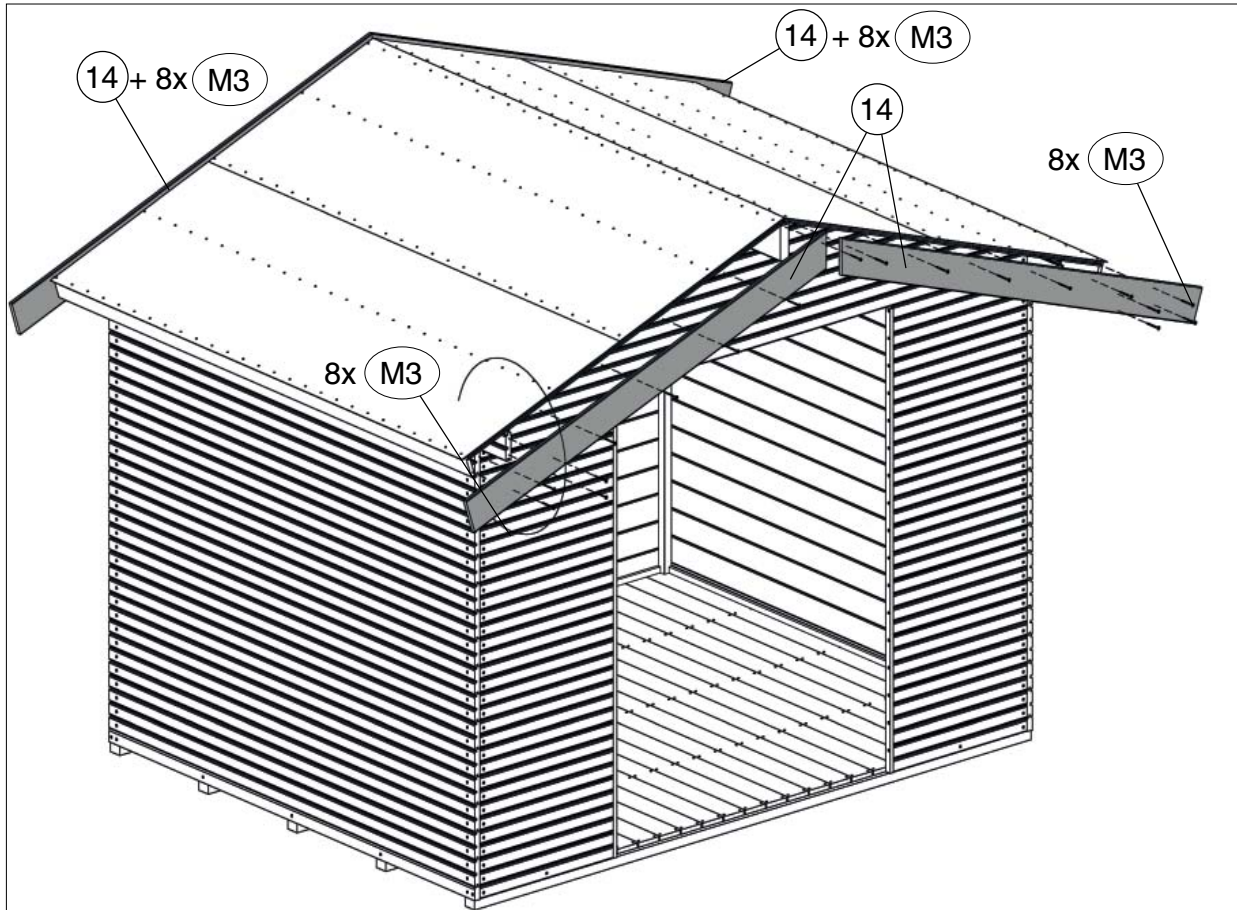
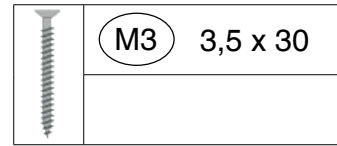
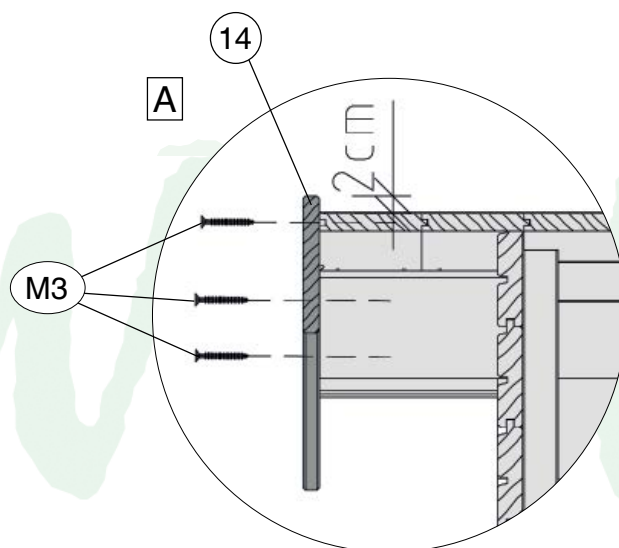


Abb.: 218.3024....



Aufbauanleitung

Klassik 2424 / 3024 Softline

19

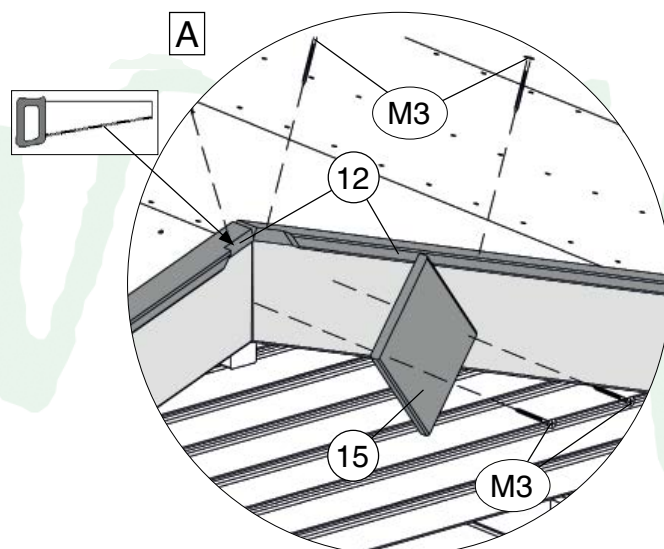
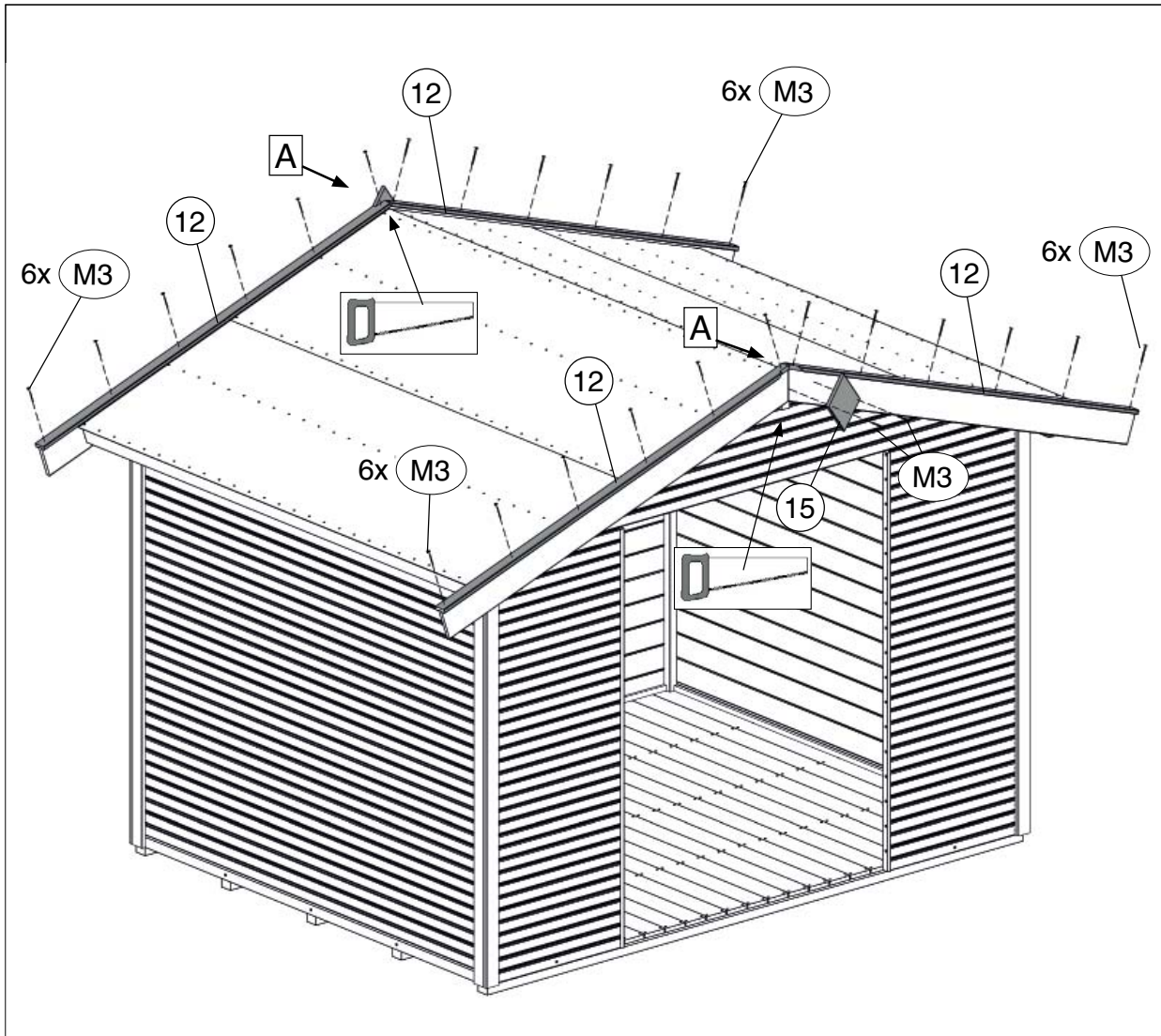
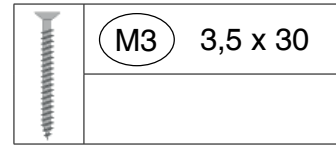
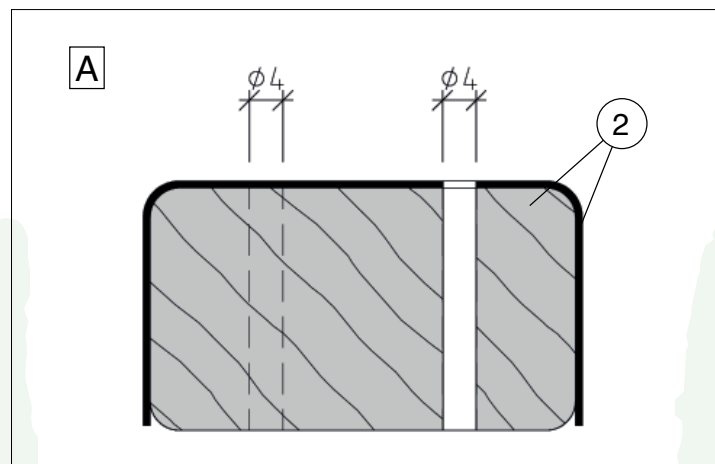
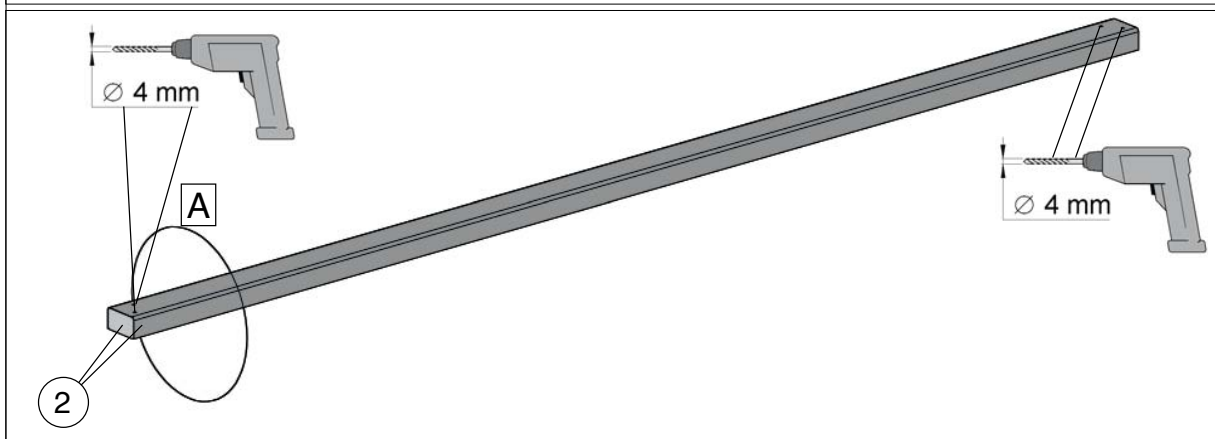
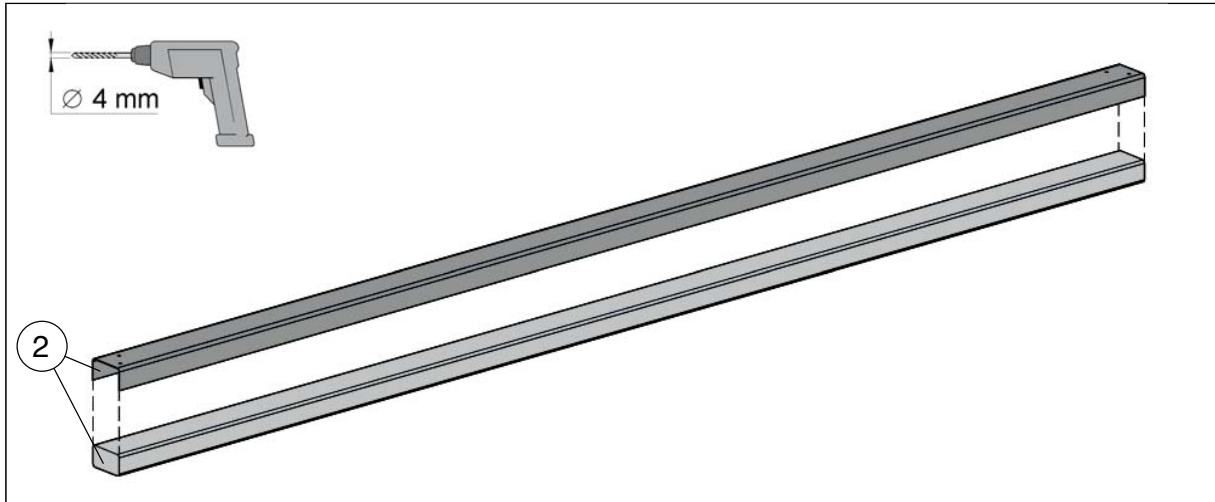


Abb.: 218.3024....

Aufbauanleitung

Klassik 2424 / 3024 Softline



19



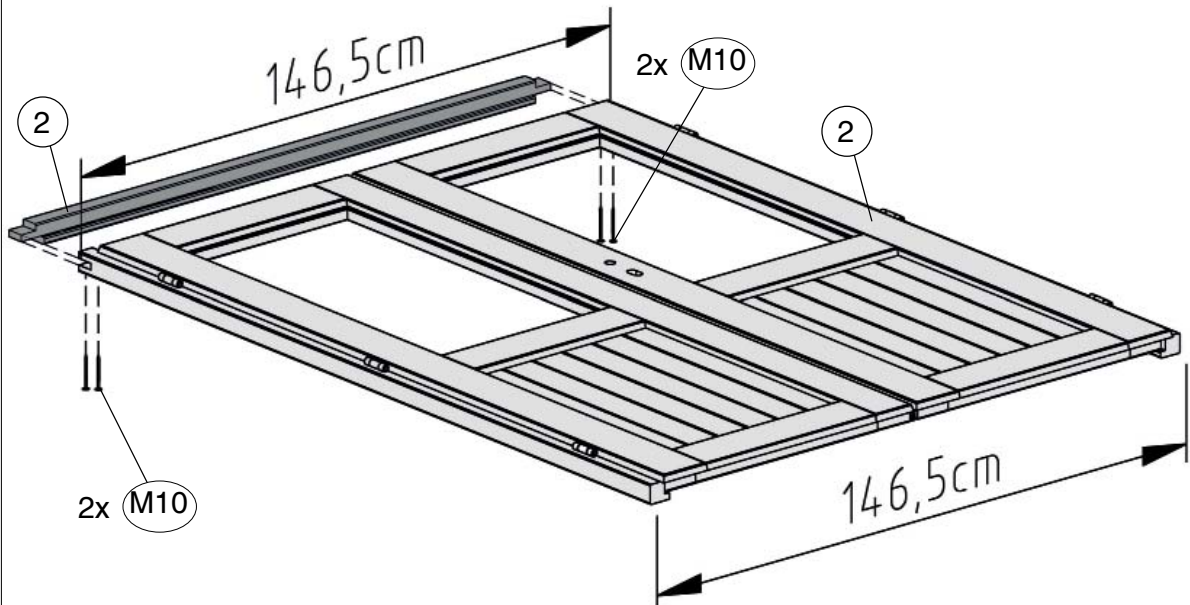
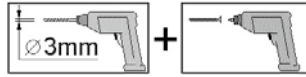
Aufbauanleitung

Klassik 2424 / 3024 Softline

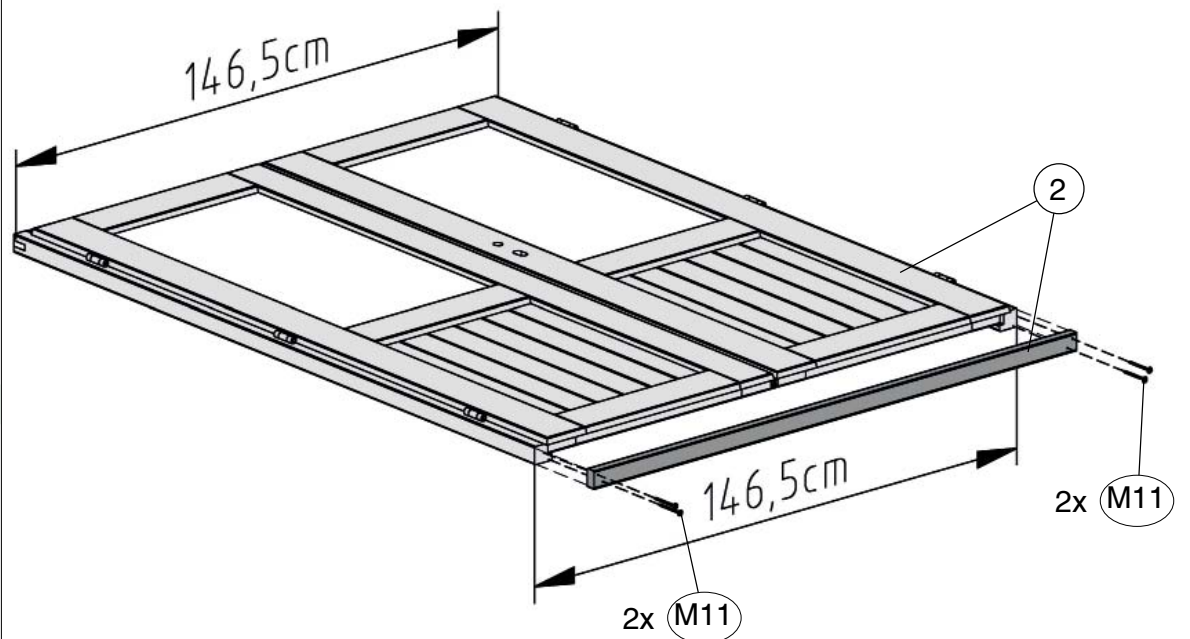
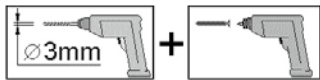
20

	M10 4,0 x 40
	M11 4,0 x 60

20.1



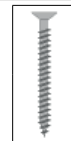
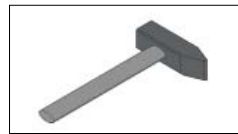
20.2



Aufbauanleitung

Klassik 2424 / 3024 Softline

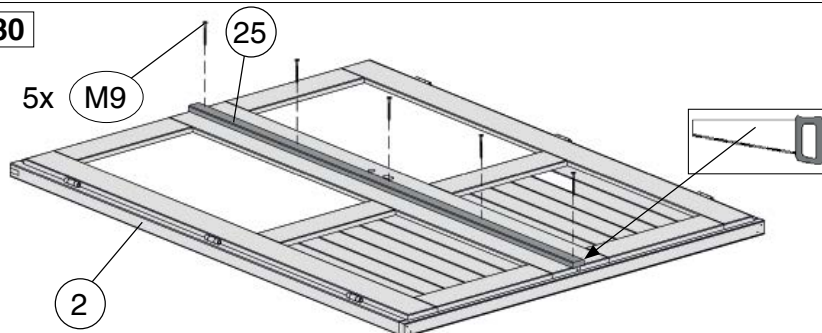
21



M9 3,0 x 30

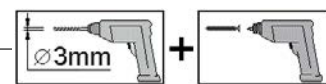
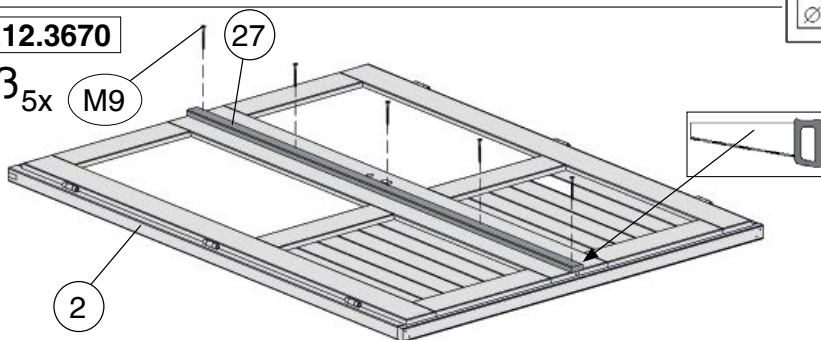
A100.12.3630

Natur



A100.12.3670

Weiß



22

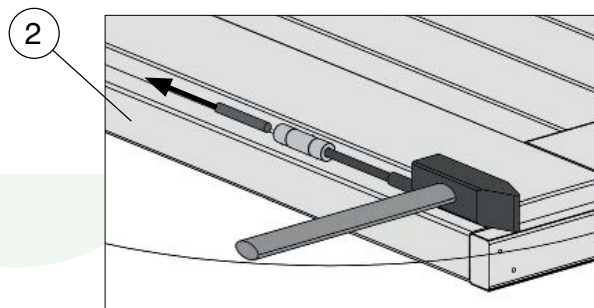
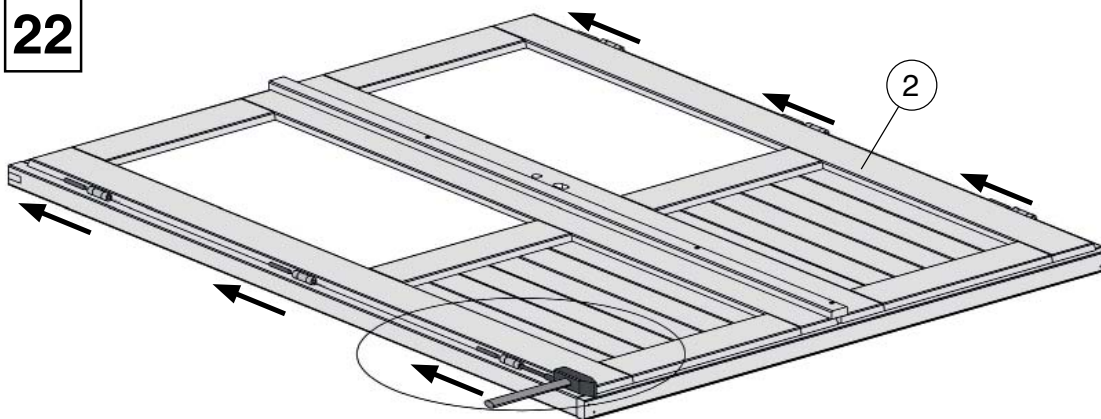


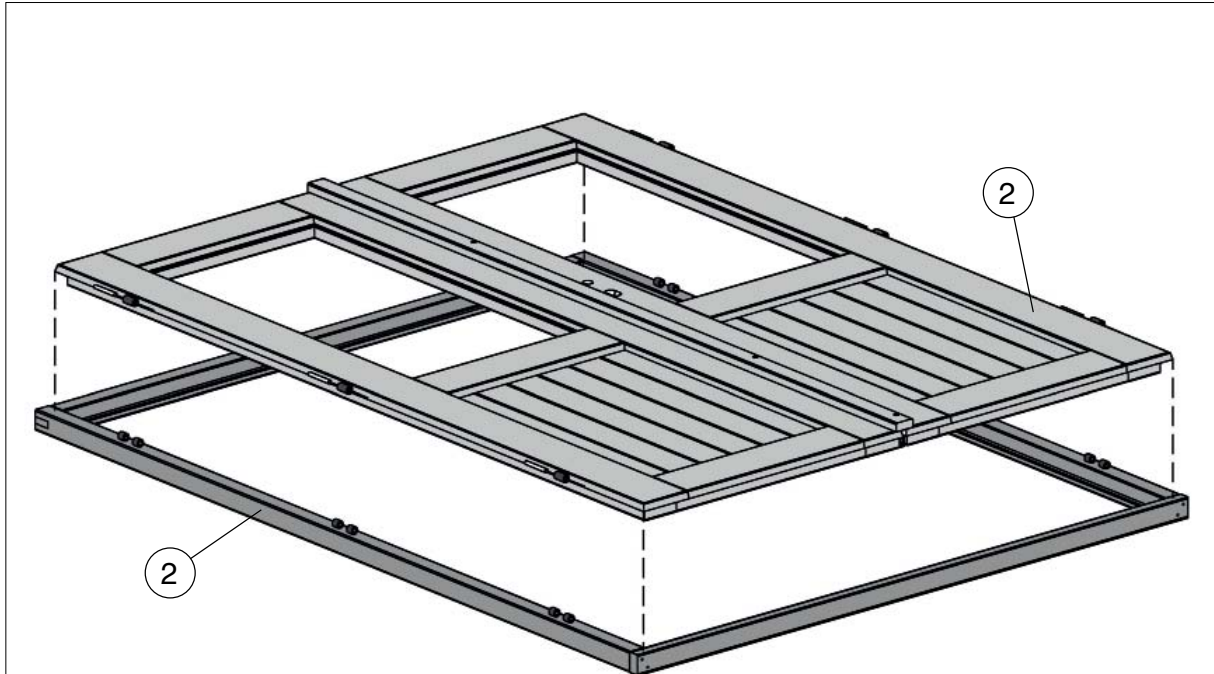
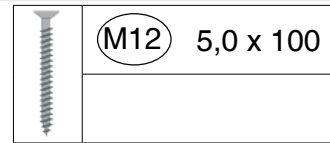
Abb.: 225.2130.10001

© Copyright HRB 3662

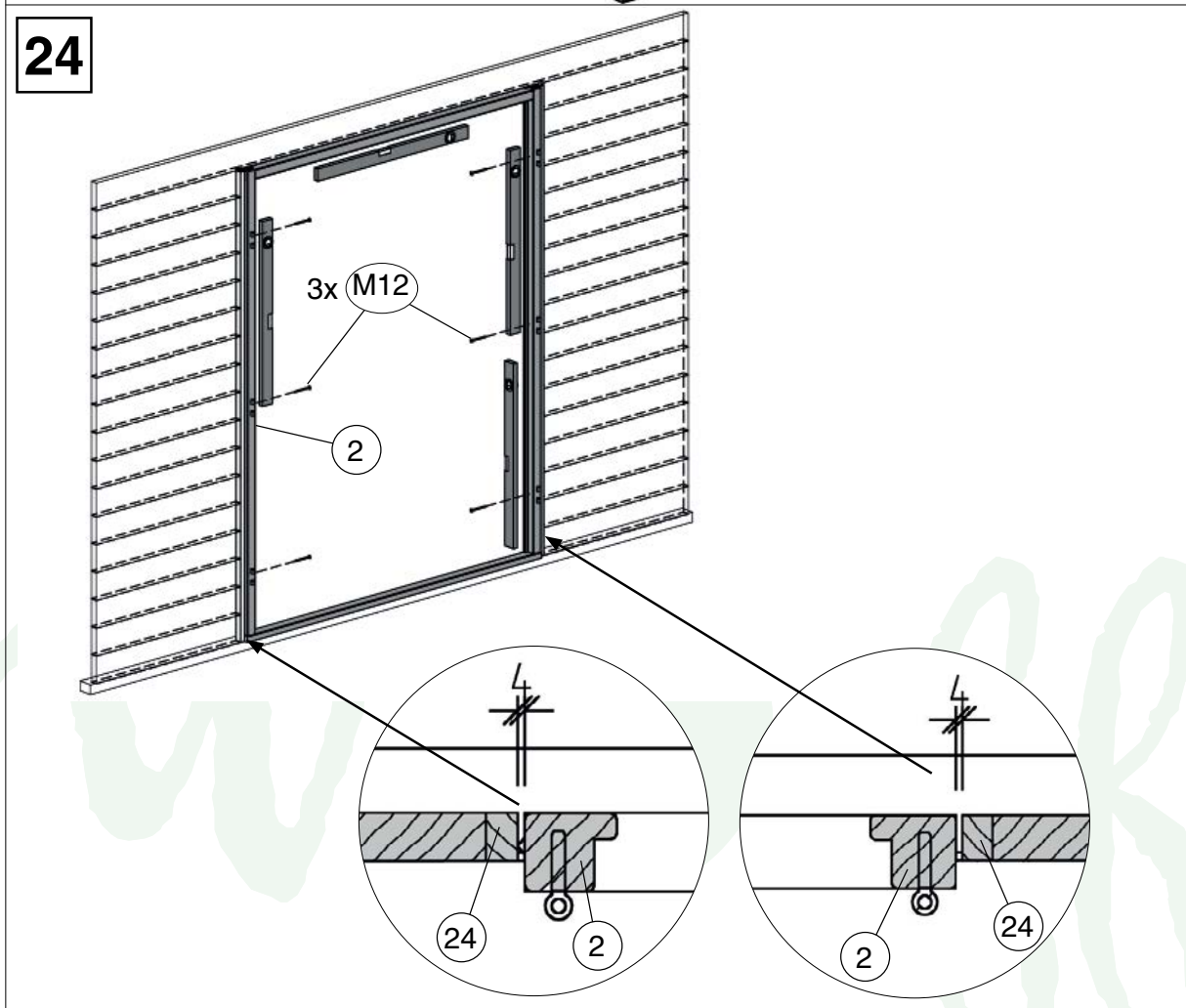
Aufbauanleitung

Klassik 2424 / 3024 Softline

23



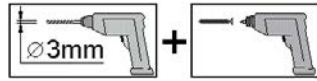
24



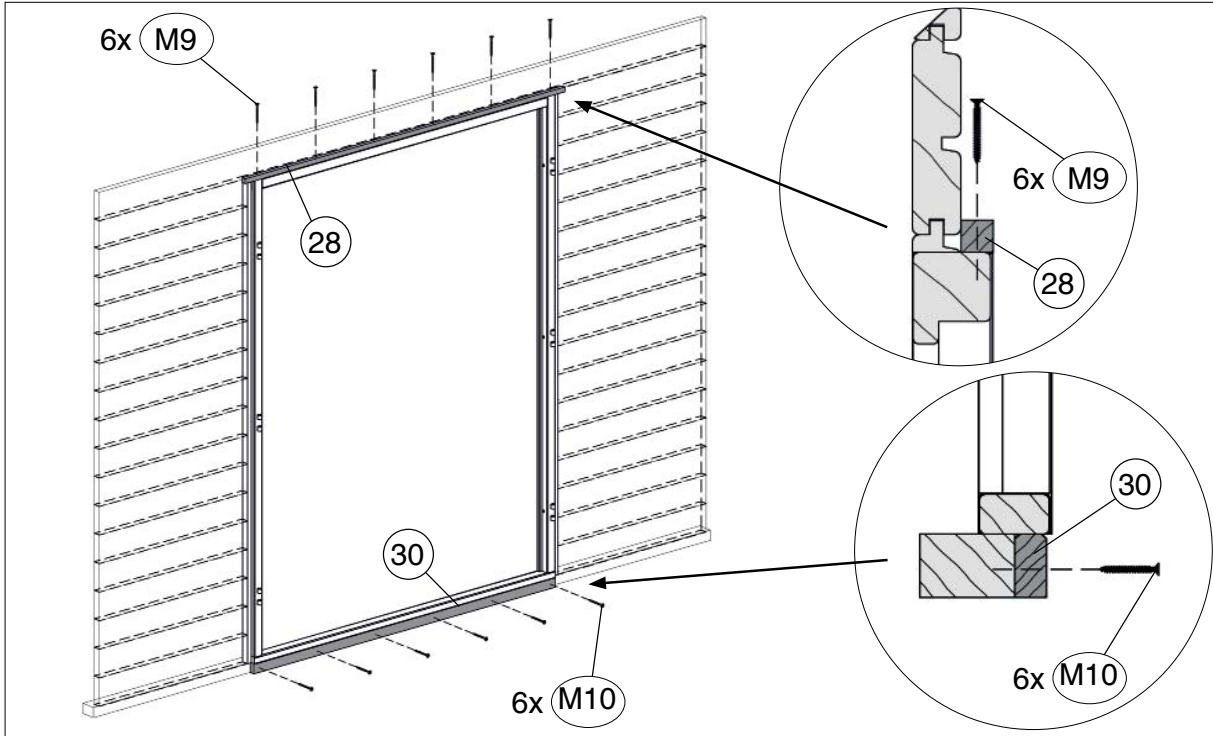
Aufbauanleitung

Klassik 2424 / 3024 Softline

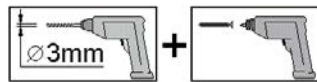
25



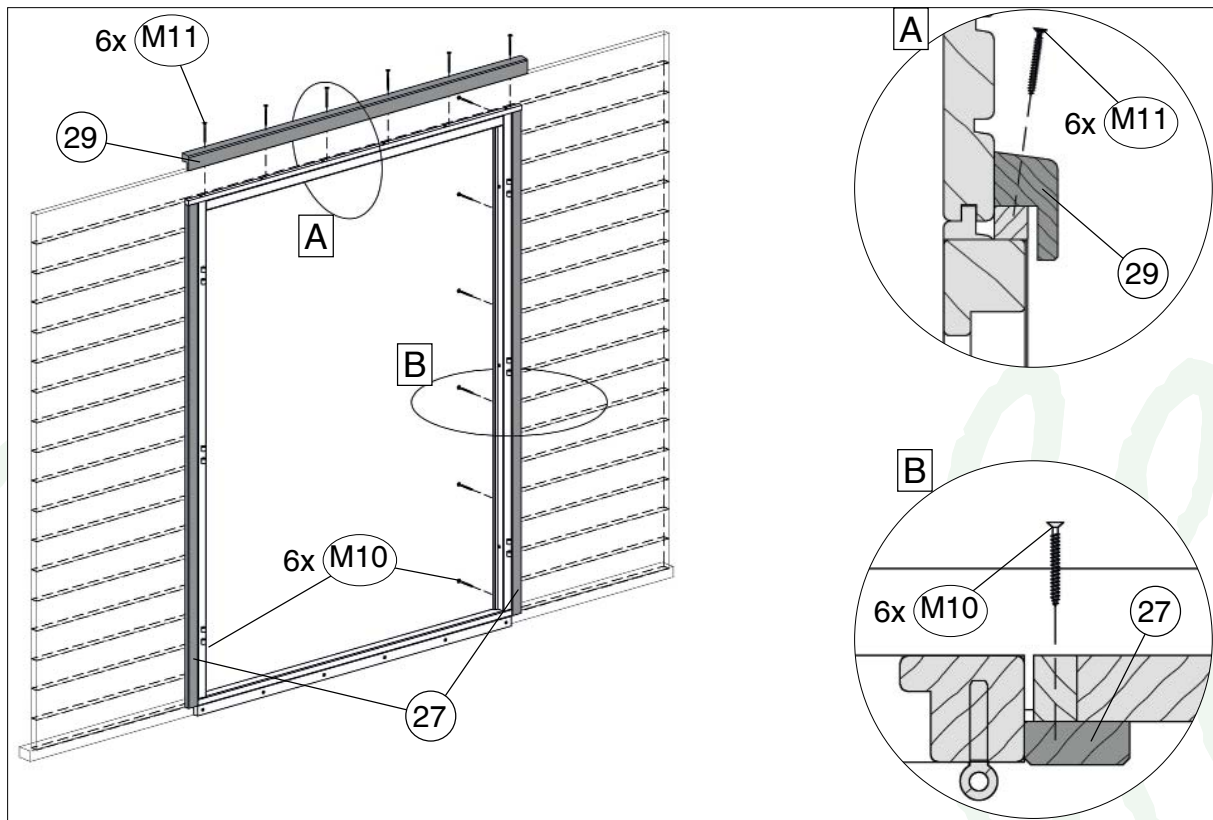
M9	3,0 x 30
M10	4,0 x 40



26



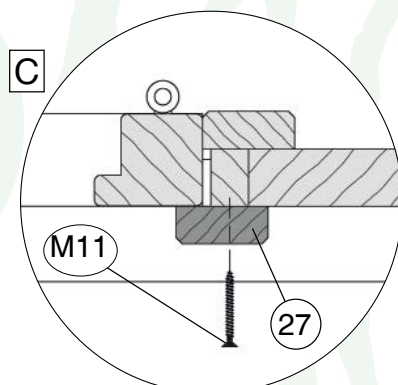
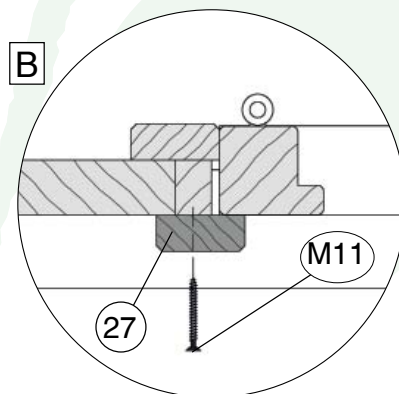
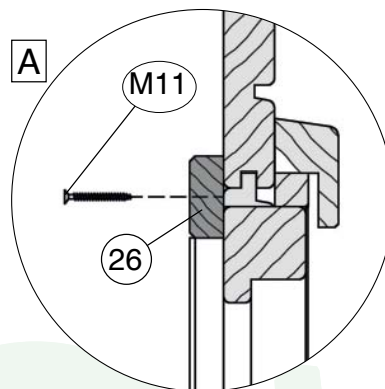
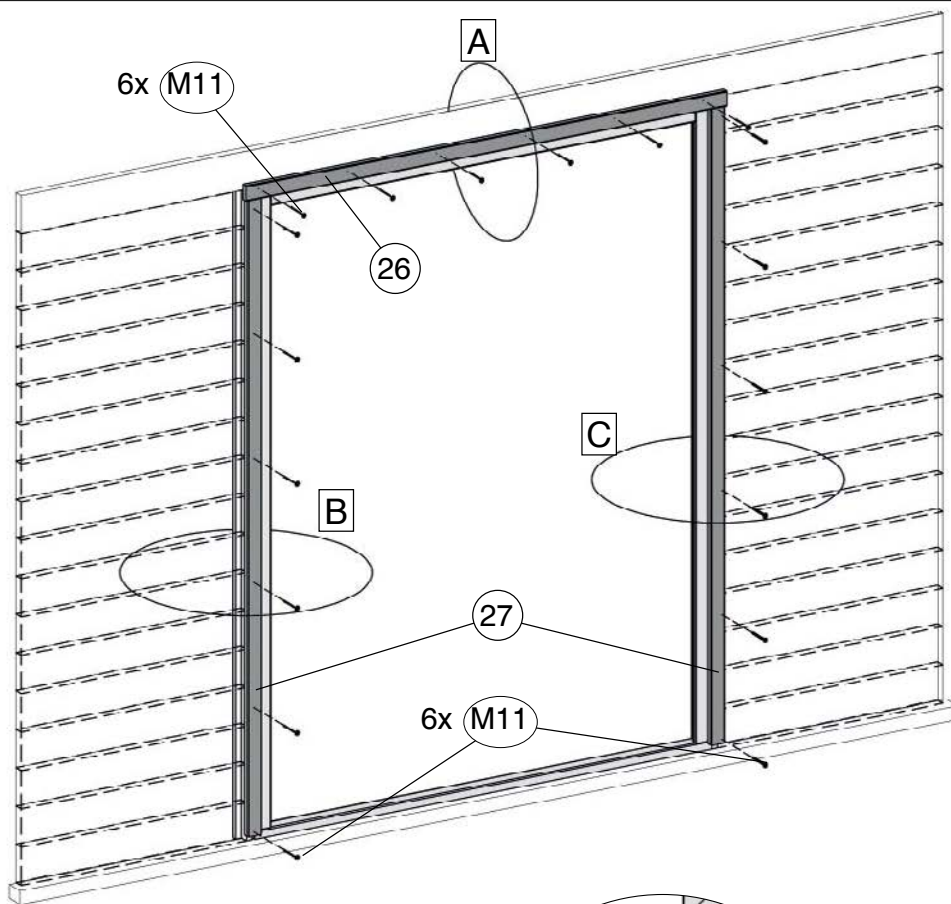
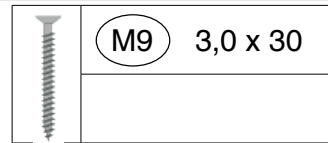
M11	4,0 x 60
------------	----------



© Copyright HRB 3662

Aufbauanleitung Klassik 2424 / 3024 Softline

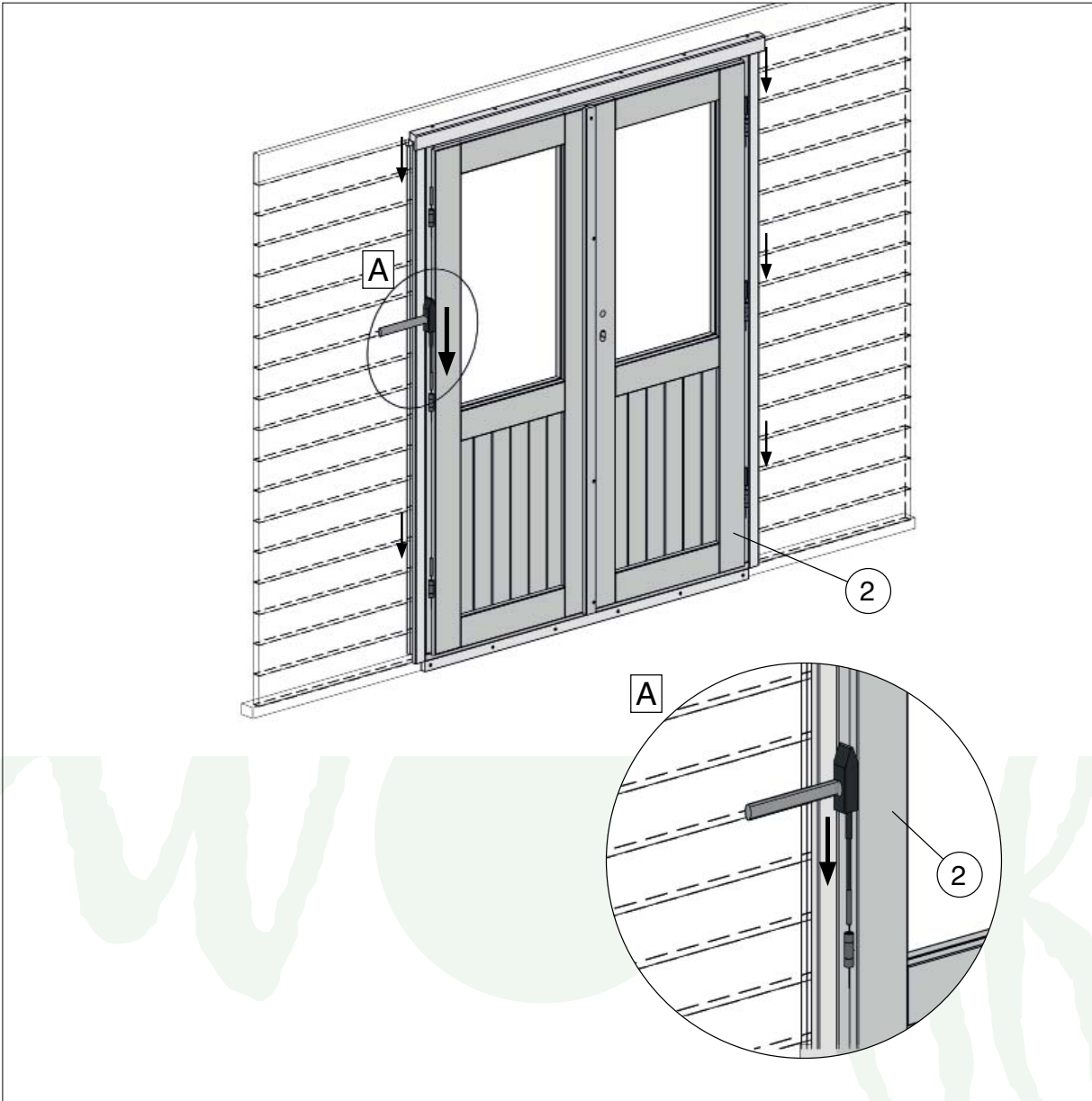
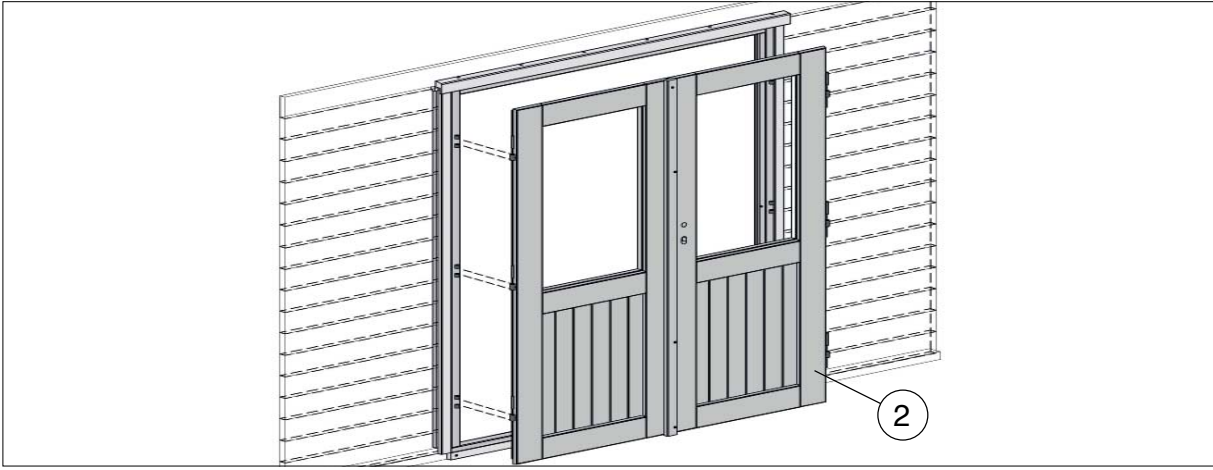
27



Aufbauanleitung

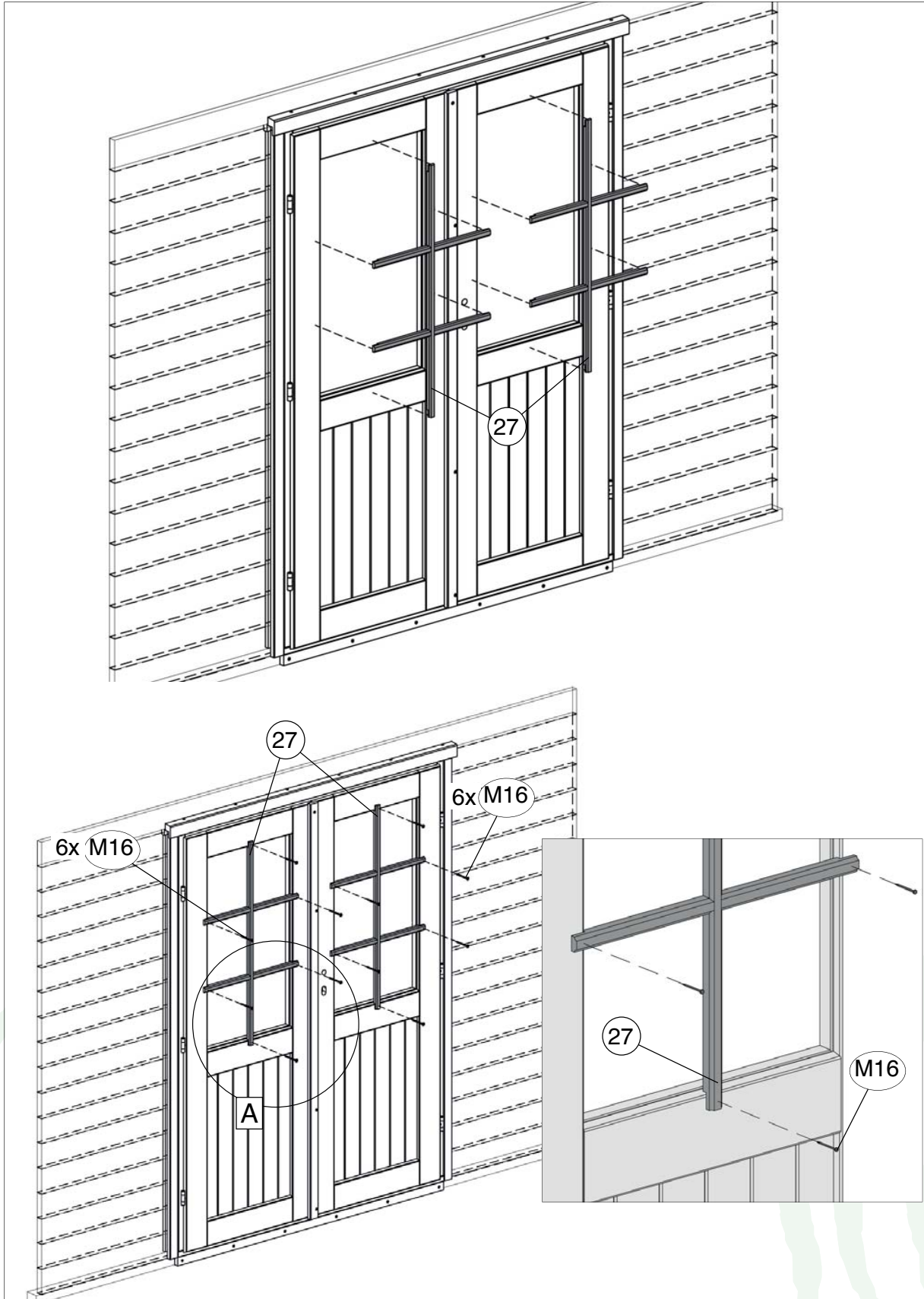
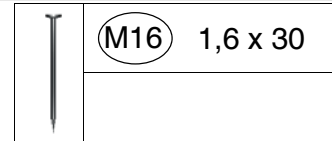
Klassik 2424 / 3024 Softline

28



Aufbauanleitung Klassik 2424 / 3024 Softline

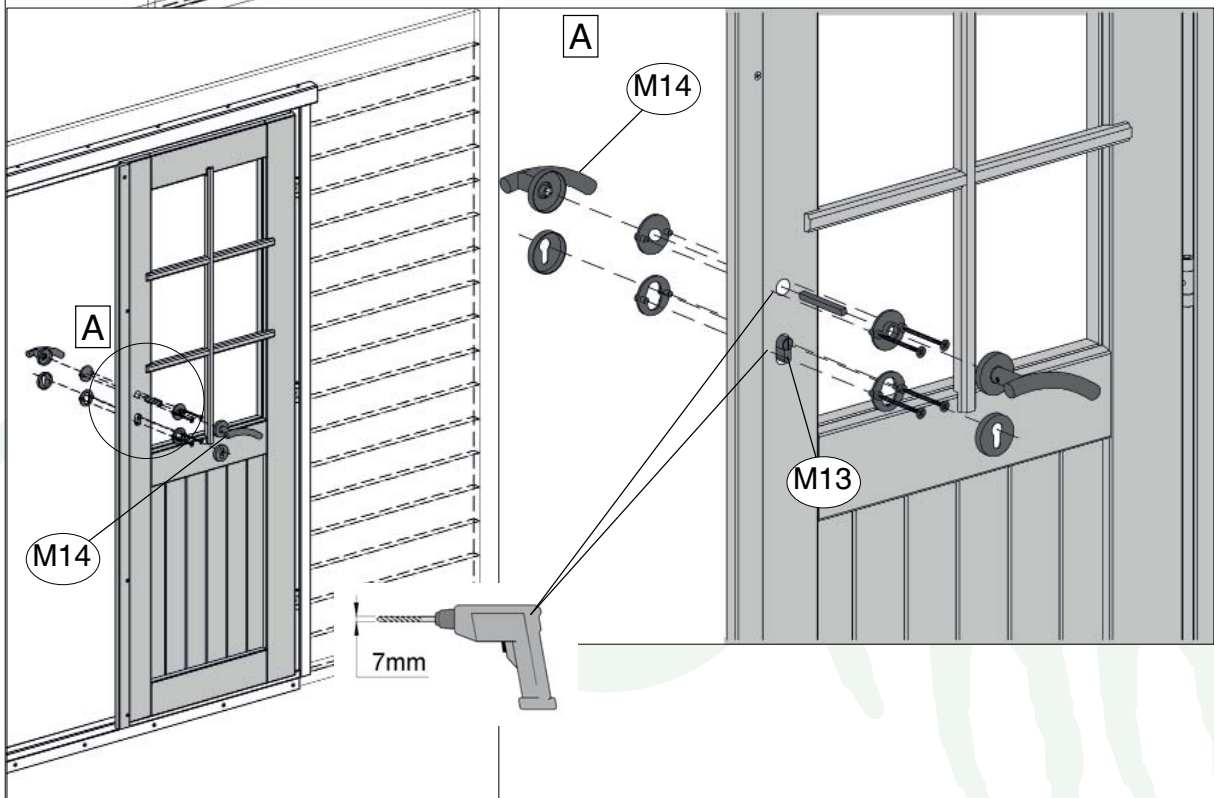
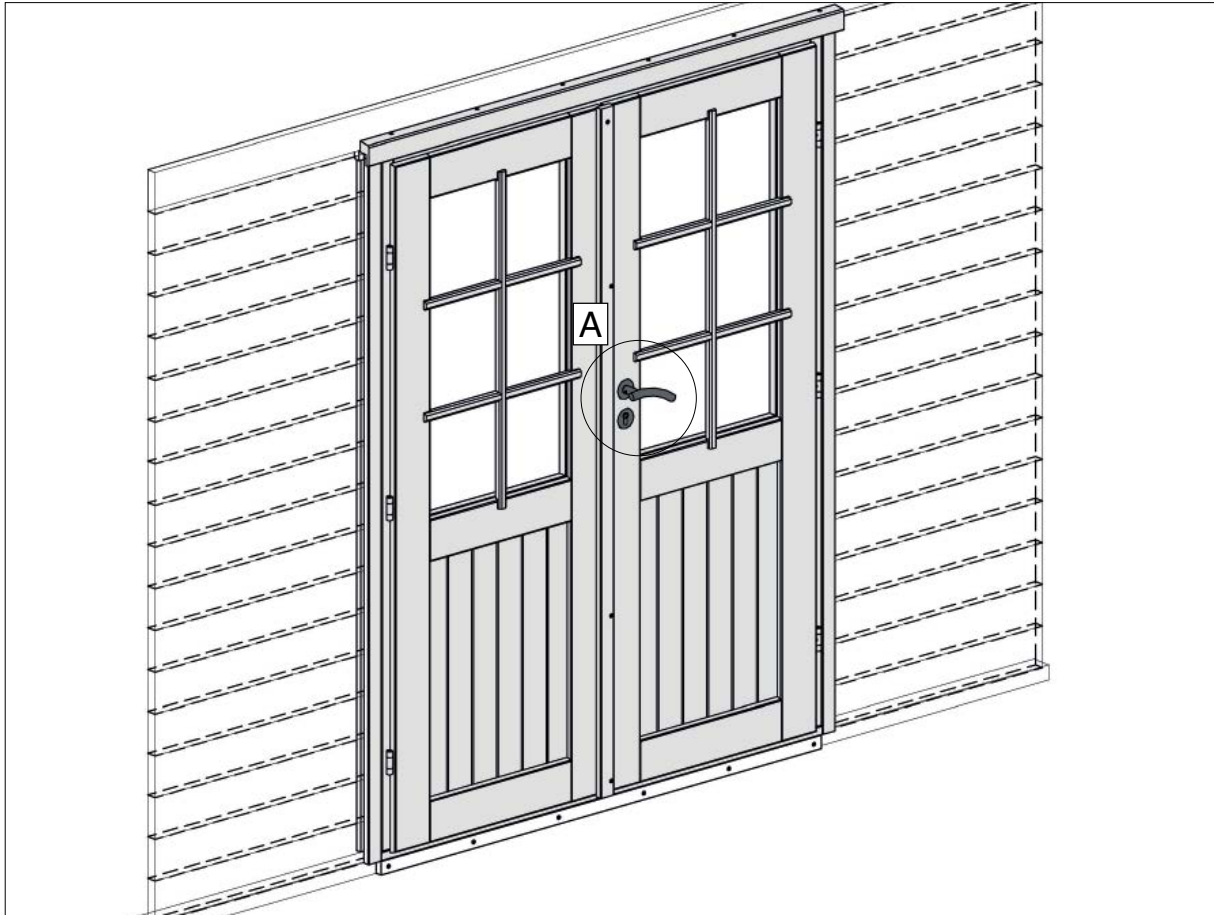
29



© Copyright HRB 3662

Aufbauanleitung Klassik 2424 / 3024 Softline

30





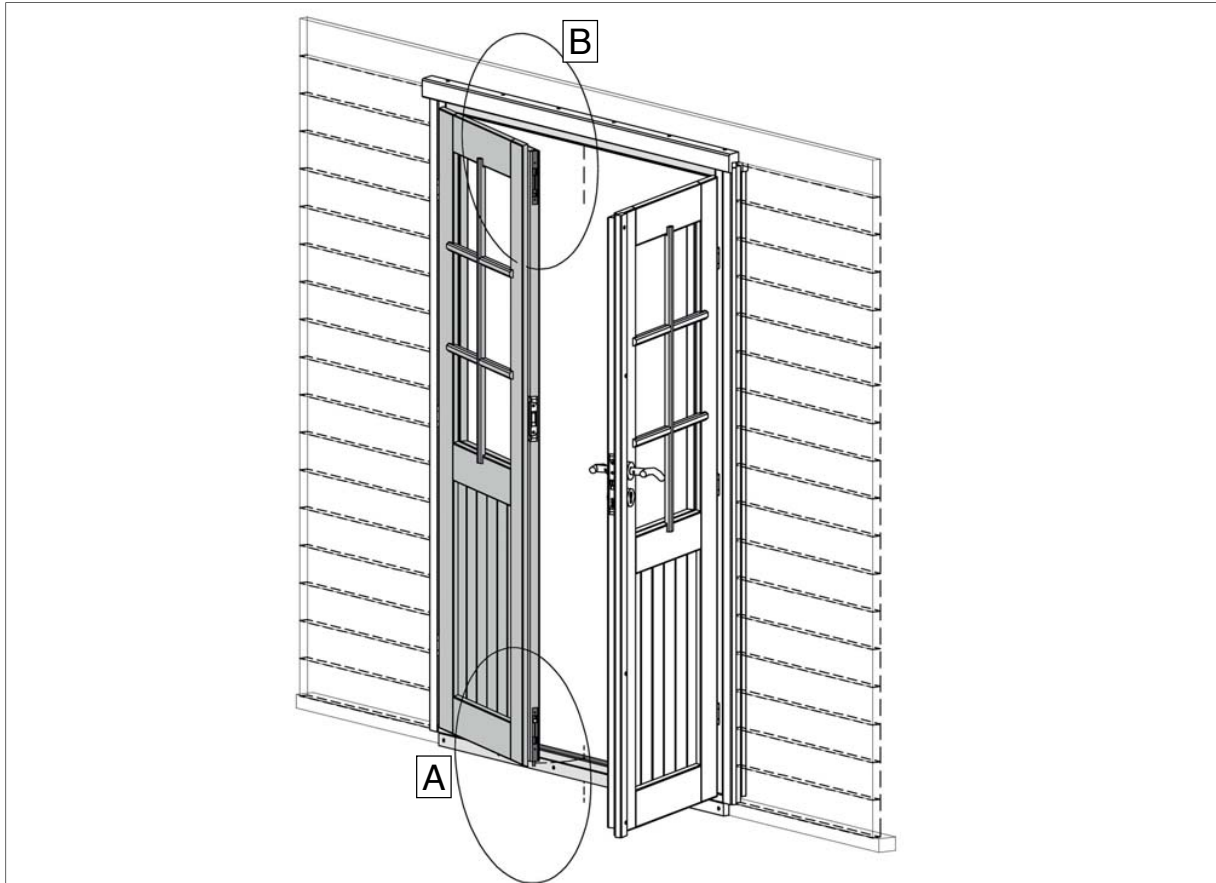
© Copyright HRB 3662

Aufbauanleitung

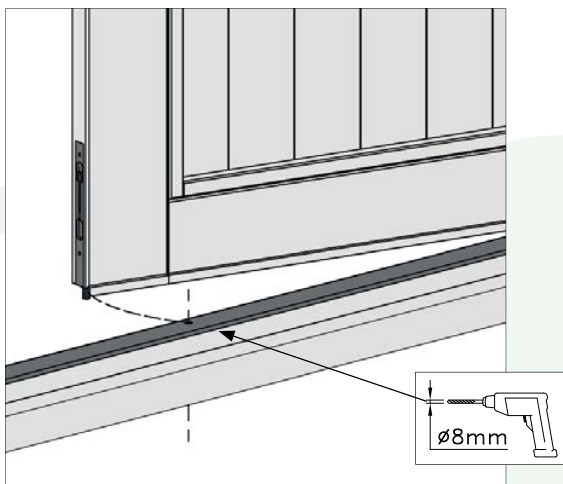
Klassik 2424 / 3024 Softline

31

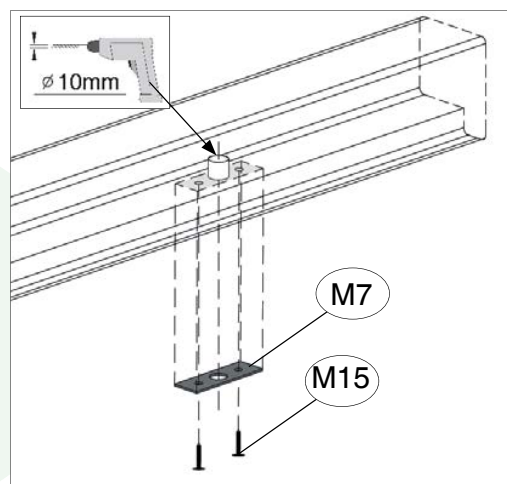
	M7 3,5 x 13
	M15



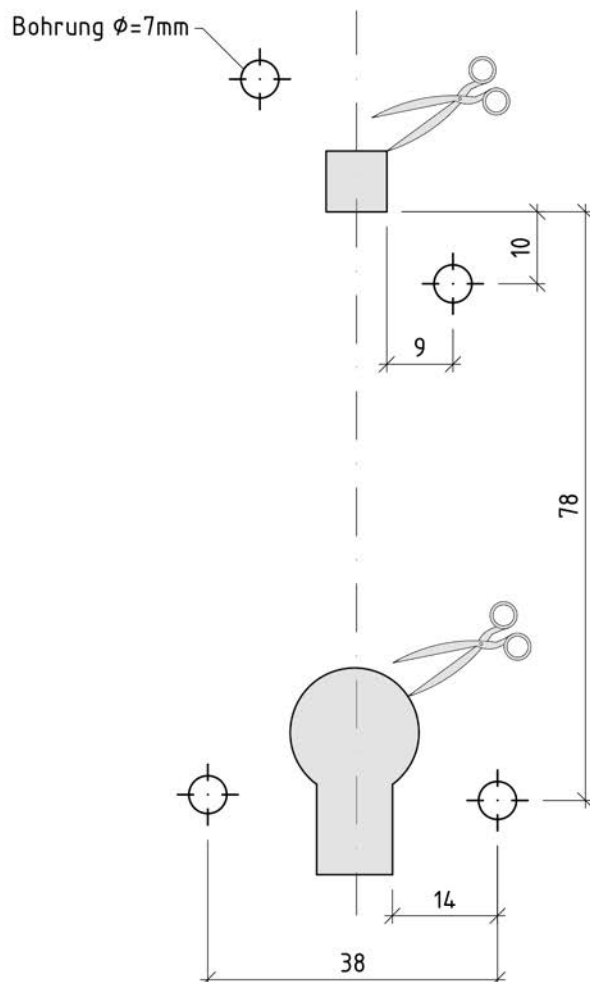
A



B



BOHRSCHABLONE



Bitte verwenden Sie ausschließlich diese Bohrschablone für die Montage der mitgelieferten Drückergarnitur!

Es können druckbedingte Abweichungen entstehen, daher prüfen Sie Bitte vor der Anwendung die angegebenen Maße. Sollte es zu Abweichungen kommen, nutzen Sie Bitte die angegebenen Maße um die Bohrungen zu markieren.

1. Vierkant ins Türschloß einsetzen
2. Schablone über den Vierkant schieben, senkrecht ausrichten
3. Löcher für die Rosetten markieren
4. Vierkant herausnehmen
5. Markierungen \varnothing 7mm beidseitig durchbohren
6. Vierkant ins Türschloß wieder einsetzen
7. Rosettenunterteile miteinander verschrauben
8. Rosettenoberteile aufklippen. Vierkant in der Tür zentrieren, dünne Seite der exzentrischen Bohrung im Vierkant muß zur Madenschraube des jeweiligen Drückers gerichtet werden.

Infos / Pflege zu den farbigen Häusern Klassik 2424 / 3024 Softline

Technisches Merkblatt



Lignovit Plus

53220 ff

Wasserbasierte, dünn-schichtige **Holzlasur** für **Industrie und Gewerbe**.

PRODUKT-BESCHREIBUNG

Allgemeines

Wasserbasierte, dünn-schichtige, blockfeste Holzlasur für die industrielle und gewerbliche Anwendung auf Basis von Acrylat- und Alkydharzdispersionen. Zeichnet sich durch gute Wetterbeständigkeit und gleichmäßigen Abbau bei Bewitterung aus. Sehr gute Verarbeitbarkeit auf dem Vacumat.

Besondere Eigenschaften Prüfnormen

- Die Beschichtung ist durch einen bioziden Wirkstoff gegen Bläue- und Schimmelpilzbefall geschützt.

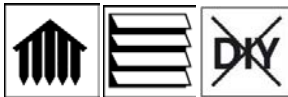
Wirkstoff:

0,3% IPBC (3-Iodpropinylbutylcarbamate)



- Französische Verordnung DEVL1104875A** über die Kennzeichnung von Baubeschichtungsprodukten auf ihre Emissionen von flüchtigen Schadstoffen: A+

Anwendungsgebiete



- Für nichtmaßhaltige und begrenzt maßhaltige Holzbauteile im Außenbereich wie z.B. Profilbretter, Balkenteile oder Vertäfelungen.
- Nicht für den direkten Kontakt mit Lebens- und Futtermitteln geeignet.
- Nicht für Holz mit dauerhaftem Erd- und/oder Wasserkontakt geeignet

VERARBEITUNG

Verarbeitungshinweise



- Bitte Produkt vor Gebrauch aufrühren.
- Eine Produkt-, Objekt-, und Umgebungstemperatur von mindestens +10 °C ist erforderlich.
- Direkte Sonneneinstrahlung während der Verarbeitung vermeiden.
- Harzfluss kann anstrichtechnisch nicht vermieden werden.
- Das Auswaschen von wasserlöslichen Holzinhaltstoffen, speziell bei Schlagregen, kann durch eine allseitige Beschichtung und einem zusätzlichen Anstrich der Hirnholzflächen minimiert werden.

05-15 (ersetzt 03-15) ZKL 5319

b.w.

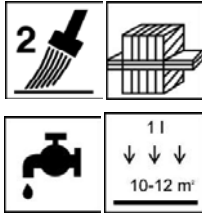
ADLER-Werk Lackfabrik, A-6130 Schwaz
Fon: 0043/5242/6922-190, Fax: 0043/5242/6922-309, Mail: technical-support@adler-lacke.com

Unsere Anleitungen basieren auf dem derzeitigen Wissensstand und sollen nach bestem Wissen den Käufer/Anwender beraten, sind jedoch auf Anwendungsgebiete und Verarbeitungsbedingungen individuell abzustimmen. Über Eignung und Einsatz des Lieferproduktes entscheidet der Käufer/Anwender eigenverantwortlich, weshalb empfohlen wird, ein Musterstück zur Überprüfung der Eignung des Produktes herzustellen. Im Übrigen gelten unsere Allgemeinen Verkaufsbedingungen. Alle früheren Merkblätter verlieren mit dieser Ausgabe ihre Gültigkeit. Änderungen der Gebindegrößen, Farbtöne und verfügbaren Glanzgrade vorbehalten.

Infos / Pflege zu den farbigen Häusern Klassik 2424 / 3024 Softline

Lignovit Plus

Auftragstechnik



Auftragsverfahren	Vacumat	Streichen
Verdünnung	Wasser	
Verdünnern- zugabe in %	bis zu 5	
Auftrag	2 x	2x
Ergiebigkeit pro Auftrag (m ² /l)	-	ca. 10 – 12 (gehobelt)
Ergiebigkeit pro Auftrag (g/m ²)	90 – 120 (gehobelt)	-

Das Produkt ist verarbeitungsfertig eingestellt.

Die Form, die Beschaffenheit des Untergrundes und die Holzfeuchtigkeit beeinflussen den Verbrauch/die Ergiebigkeit. Exakte Verbrauchswerte sind nur durch eine vorherige Probebeschichtung zu ermitteln.

Trockenzeiten

(bei 23 °C und 50 % r.F.)



Staubtrocken	ca. 30 Minuten
Schleifbar	ca. 3 – 4 h
Überlackierbar	ca. 3 – 4 h
Durchtrocknung	ca. 12 h

Die genannten Zahlen sind richtungsweisend. Die Trocknung ist abhängig von Holzsorte, Schichtdicke, Temperatur, Luftaustausch und relativer Luftfeuchte.

Niedrige Temperaturen und/oder hohe Luftfeuchtigkeit können die Trockenzeit deutlich verlängern

Reinigung der Arbeitsgeräte



Arbeitsgeräte sofort nach Gebrauch mit Wasser.

Angetrocknete Farbreste mit ADLER Aqua-Cleaner 80080 oder ADLER Abbeizer Rote Krähe 95125 entfernen.

UNTERGRUND

Untergrundart

Nadelholz gehobelt, geschliffen oder sägerau.

Bei sägerauem Untergrund ist mit einem erhöhten Verbrauch zu rechnen.

Untergrundbeschaffenheit

Der Untergrund muss trocken, sauber, tragfähig, fett- und wachsfrei und frei von Holzstaub sein.

Bitte ÖNORM B 2230-1 beachten.

Siehe auch VOB, Teil C, DIN 18363, Absatz 3; Maler und Lackierarbeiten.

Voraussetzung für eine lange Haltbarkeit der Beschichtung ist die Beachtung der Grundsätze des konstruktiven Holzschutzes.

Holzfeuchte

12 – 15 %

Infos / Pflege zu den farbigen Häusern Klassik 2424 / 3024 Softline

Lignovit Plus

Untergrundvorbereitung

Holz, Holzwerkstoffe Innen

Scharfe Kanten brechen, austretende Holzinhaltsstoffe wie z. B. Harze und Harzgallen entfernen.

Holz, Holzwerkstoffe Außen

Für eine optimale Haltbarkeit empfehlen wir glatte Holzoberflächen mit Kö 80 - 120 in Faserrichtung zu schleifen, gründlich zu reinigen und austretende Holzinhaltsstoffe wie z. B. Harze und Harzgallen zu entfernen. Scharfe Kanten sind zu runden.

Harzreiche Hölzer mit trocknungsverzögernden Inhaltsstoffen mit ADLER Nitroverdünnung 80001 reinigen.

Bitte die jeweiligen technischen Merkblätter der Produkte beachten.

BESCHICHTUNGS-AUFBAU

Imprägnierung

Bei Bedarf im Außenbereich zum Schutz vor Bläue, Pilz- und Insektenbefall 1 x mit Lignovit IG 53134 imprägnieren (gilt für Hölzer der Dauerhaftigkeitsklasse schlechter als 3 nach EN 350-2).

Bitte die jeweiligen technischen Merkblätter der Produkte beachten.

Grundbeschichtung

1 x Lignovit Plus 53220 ff

Schlussbeschichtung

1 x Lignovit Plus 53220 ff

PFLEGE & RENOVIERUNG

Pflege & Renovierung

Die Haltbarkeit hängt von vielen Faktoren ab. Diese sind insbesondere die Art der Bewitterung, konstruktiver Schutz, mechanische Belastung und die Wahl des verarbeiteten Farbtönen.

Für eine lange Haltbarkeit sind rechtzeitige Pflegearbeiten notwendig. Dazu wird eine jährliche Wartung empfohlen.

Bei Bedarf dabei die noch intakten Flächen von Staub und Schmutz befreien und 1 x mit Lignovit Plus 53220 ff streichen.

Bitte beachten Sie zudem unsere „**Arbeitsrichtlinie für Haltbarkeit, Pflege und Renovierung von Außenanstrichen auf nicht maßhaltigem und begrenzt maßhaltigem Holz, Balkone – Vordächer – Holzverkleidungen – Holzhäuser**“.

BESTELLHINWEISE

Gebindegrößen

5 l; 20 l

Infos / Pflege zu den farbigen Häusern Klassik 2424 / 3024 Softline

Lignovit Plus

Farbtöne



Basislacke:

W30 53220 Basis zum Tönen

Weitere lasierende und halbdeckende Farbtöne sind über mitgelieferte Konzentrate oder das **ADLER Farbmischsystem ADLERMix** mischbar.

- Der Endfarbton ergibt sich grundsätzlich aus der Eigenfarbe des Holzes, der Auftragsmenge, dem Farbton der Imprägnierung und dem Farbton der Decklasur (vgl. Farbtonkarte).
- Es empfiehlt sich zur Beurteilung des Endfarbtons, mit dem gewählten Anstrichaufbau ein Farbmuster auf Originaluntergrund anzufertigen.
- Um Farbtongleichheit zu gewährleisten, nur Material mit gleicher Chargennummer an einer Fläche verwenden.
- Die beste Wetterbeständigkeit weisen mittlere Farbtöne auf; zu helle oder dunkle Farbtöne sollten bei extremer Bewitterung vermieden werden.

Zusatzprodukte

Lignovit IG 53134
ADLER Nitroverdünnung 80001
ADLER Aqua-Cleaner 80080
ADLER Abbeizer Rote Krähe 95125
ADLER Holzentgrauer 96348
Pullex Renovier-Grund 50236 ff

WEITERE HINWEISE

Haltbarkeit/Lagerung



Mindestens 1 Jahr in original verschlossenen Gebinden.

Vor Feuchtigkeit, direkter Sonneneinstrahlung, Frost und hohen Temperaturen (über 30 °C) geschützt lagern.

Technische Daten

Lieferviskosität Ca. 20 s nach DIN 53211 (4-mm-Becher, 20°C)

VOC-Gehalt Grenzwert für Lignovit Lasur (Kat. A/e): 130 g/l (2010). Lignovit Lasur enthält < 90 g/l VOC.

Sicherheitstechnische Angaben



Beachten Sie bitte das zugehörige Sicherheitsdatenblatt! Die aktuelle Version kann im Internet unter www.adler-lacke.com abgerufen werden.

WICHTIG

Sie haben eine Beanstandung?



Allgemeine Daten

Bitte ergänzen Sie die folgenden Fragen! **(Bitte immer mit Fotonachweis)**

Hauskontrollnummer

Haustyp-Modell

Datum der Anlieferung

Datum der Beanstandung

Name des Händlers

Ist das Haus von Finnhaus-Monteuren aufgebaut worden?

JA

NEIN

Wenn nicht, durch wen wurde das Haus aufgebaut?

Name

Straße / Nr.

Telefonnummer / Handy

PLZ / Ort

Grund zur Beanstandung

*Hier haben Sie Platz,
Ihr Problem zu beschreiben.*

Bitte bei Beschädigung eindeutige Fotos erstellen. Fehlteile vermerken Sie bitte in der originalen Teile- / Stückliste mit Mengenangabe (n):
Ohne diesen Vordruck kann eine Beanstandung nicht bearbeitet und / oder anerkannt werden.

Kundendienst

E-Mail

kundendienst@finnhaus.de

Fax

02902 97 47 11

Beachten Sie bitte:

Ihr Haus ist aus **100 % reiner Natur**. Das verwendete Holz ist ein einzigartiges - lebendes Naturprodukt, das im Herkunftsland nach sorgfältiger Selektion auf handwerkliche Weise verarbeitet wurde. Es ist in jeglicher Hinsicht einzigartig und charakteristisch. Kein Stück Holz hat die gleiche Form, Struk-

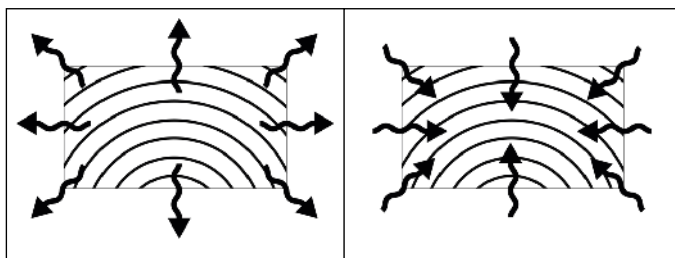
tur und Farbe, sodass Farbschattierungen nicht zu vermeiden sind. Unebenheiten, Sprünge, Risse große und kleine Astlöcher zeugen von jahrelangem Wachstum und Ursprünglichkeit. All diese Merkmale sind Beweis des natürlichen Ursprungs und lassen jedes Teil zu einem Unikat werden.

Keine Beanstandungen sind:

1. Quell- und Schwindverhalten

Eine holztypische Eigenschaft ist das Schwinden oder Quellen des Werkstoffes, als immerwährender Prozess versucht es sich der Umgebungs- Luftfeuchtigkeit anzupassen.

Je nach herrschender Luftfeuchte wird von den Holzzellen Wasser aufgenommen und abgegeben. Im Ergebnis ändert sich das Volumen des Holzes. Ein Brett kann zum Beispiel breiter oder schmaler werden. Jedes Holz „arbeitet“. Dieser Effekt ist bei der Berechnung und Auslegung der Statik berücksichtigt

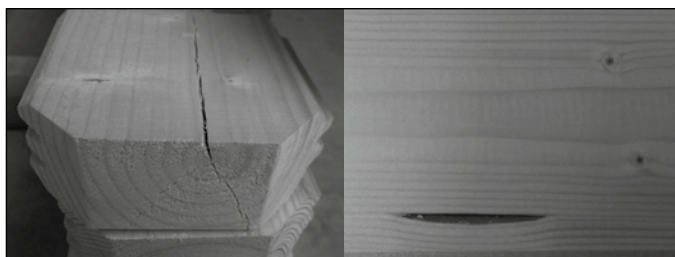
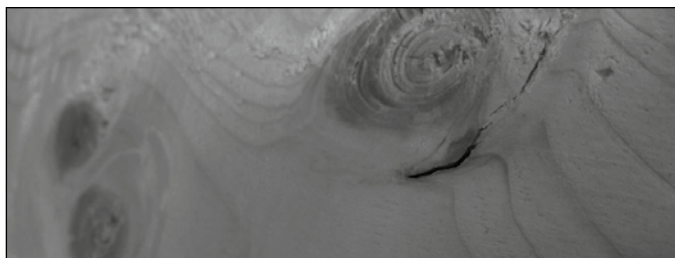


Schwindverhalten

Quellverhalten

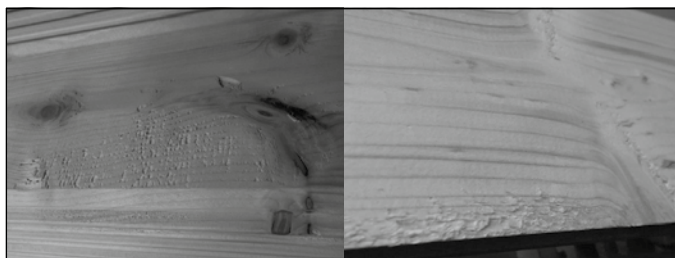
2. Äste, Maserung, Baumkanten und Rissbildung

Durch die natürliche, nicht gleichmäßige Struktur, können bei der Trocknung Holzrisse im Naturmaterial entstehen. Je nach Standort und Witterung kann dies unterschiedlich stark auftreten und wieder zurückgehen. Nach DIN 4074 sind solche Trocken- Haarrisse zulässig und beeinträchtigen die Statik und die Haltbarkeit nicht negativ. Kein Baum wächst astfrei und absolut gerade. Im nordischen Holz sind überwiegend fest verwachsene Äste aber keine durchgehenden Löcher durch herausfallende Äste (bei Wandbohlen). Bei Dach- und Bodenbelägen sind Ausfalläste in Massen zulässig sowie Baumkanten auf der Rückseite ohne Limitierung, das die Sichtfläche geschlossen verarbeitet werden kann. Die Maserung wirkt immer wieder leicht anders, sie spiegelt die Wuchsbedingungen des Baumes wieder. Der sympathische Charakter vom Holz wird durch die Äste und der Maserung dargestellt.



3. Oberfläche der Hölzer

Trotz scharfem Werkzeug kann die gehobelte Oberfläche der Hölzer raue Stellen aufweisen. Durch die Hobelung entgegen der Faserrichtung und oder im Astbereich können sich raue Stellen bilden.



4. Harzgallen - Verformungen

Gelegentlich vorkommende kleine Harzgallen mit einer Länge von max. 6 cm sind zu tolerieren. Ebenfalls bei Verformungen, vorausgesetzt dass sich die Teile weiterhin, auch mit Einsatz von Hilfsmitteln (Schraubzwinde usw.) verarbeiten lassen.

5. Farbunterschiede

Kein Brett gleicht dem anderen, denn jeder Baum ist ein Einzelstück. Je nach Holzart unterscheiden sich selbst Kern- und Splintholz farblich voneinander. Die für Gartenhäuser typische Holzart Fichte zeigt im naturbelassenen Zustand relativ geringe Farbunterschiede.

6. Anbringen von Fremdmaterialien

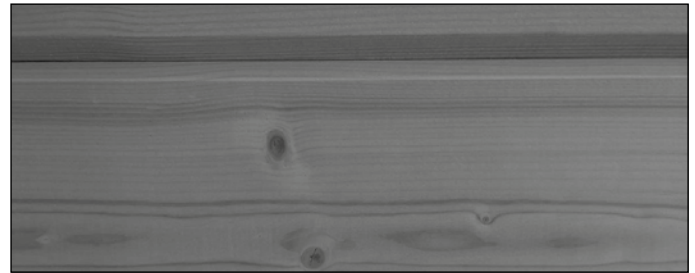
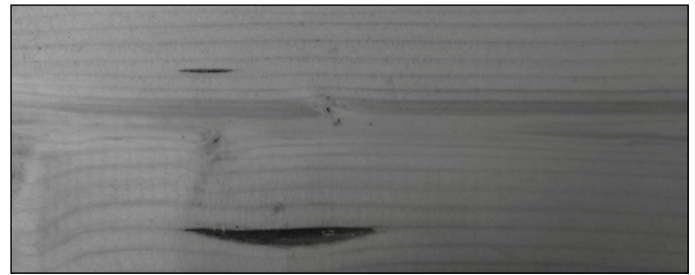
Fest untereinander verschraubte oder vernagelte Wandbohlen, Fenster- oder Türrahmen und Folgeschäden durch nicht fachgerechte An-, ein- und Umbauten (Regale / Halterungen) unterwerfen sich keiner Beanstandung.

7. Beschaffenheit vom Fundament

Nicht fachgerecht erstellte Fundamente und fehlerhafte nicht in Waage befindliche Unterbauten, die zum Verziehen und dem nicht Schließen der Türen und Fenster führen.

Von einer Garantie generell ausgeschlossen sind:

- Reklamationen durch unsachgemäße Montage
- Leichtes Verdrehen der Holzteile, Farbveränderungen, Rissbildung, die durch das Lagern im Freien entstehen
- Absacken des Hauses durch unsachgemäße Fundamente und Gründungen
- Eigene Veränderungen am Haus z.B. Anbringen von Regalschienen
- Verschrauben der Türrahmen mit den Blockbohlen
- Feuchte Hölzer können verwendet werden, sie trocknen nach
- Verziehen von Bohlen und Türen durch fehlenden Holzanstrich



8. Verziehen von Fenster und Tür

Ein Verziehen der Fenster und Türen (ca. 1-1,5 cm) ist zu akzeptieren, solange die Funktion gewährleistet ist. Die Dachpappe ist von der Gewährleistung ausgeschlossen.

7. Giebelkonstruktion

Konstruktionsbedingt können beim Transport oder Aufbau die äußeren Ecken des Giebels abbrechen. Das ist kein Grund für eine Beanstandung, da sie keinerlei statische Funktionen haben. Einfach beim Aufbau diese Ecken mit Drahtstiften, Holzleim oder ähnlichem an Ihrem Haus befestigen.

Serviceleitfaden

Sie, oder Ihr Kunde haben eine Beanstandung

Eine Beanstandung ist nicht gewollt, kann aber passieren und sollte so schnell wie möglich bearbeitet werden. Um eine schnelle Bearbeitung zu gewährleisten bitten wir um Ihre Mithilfe.

Bei der Anlieferung erkennbare Beschädigungen bitte immer den Fotonachweis erstellen und auf dem Frachtbrief / Lieferschein dokumentieren.

Kommt beim Öffnen des Paketes beschädigte Ware zum Vorschein, bitte immer Fotonachweise erstellen und auf der Teileliste kenntlich machen, damit wir Ihnen das richtige Ersatzteil zusenden können.

Bitte anhand der Teileliste gegebenenfalls Fehlteile vermerken und per Mail / Fax zusenden.

Eine Beanstandung bitte immer schriftlich per Mail / Fax mit folgenden Angaben von Ihrem Kunden anmelden:

- ✓ Haustyp
- ✓ Hauskontrollnummer (an der Verpackung)
- ✓ Bildmaterial und Teileliste mit der Kennzeichnung von Fehlteilen oder beschädigten Teilen
- ✓ Auftragsnummer oder Lieferschein oder Rechnungsnummer der Firma Wolff Finnhaus

Wir stehen Ihnen für alle Fragen gerne zu Verfügung, und bedanken uns für Ihre Mithilfe.

Kundendienst - Mail: kundendienst@finnhaus.de



Allgemeines Merkblatt

KONTROLLE DER STÜCKLISTE

Bitte kontrollieren Sie anhand der Stückliste die Einzelteile des Hauses auf Vollständigkeit und eventuelle Schäden innerhalb von 8 Tagen nach Erhalt.

LAGERUNG

Wenn Sie nicht gleich nach der Kontrolle der Lieferung mit dem Aufbau beginnen wollen oder können, müssen Sie das Material solange flach gestapelt und gegen Witterungseinflüsse wie Nässe und direkter Sonneneinwirkung geschützt lagern (am besten in einem geschlossenen nicht geheiztem Raum).

VORBEREITUNG DES UNTERGRUNDES

Die Fundamentbalken sollten auf einem festen Untergrund liegen z.B. gegossene Betonplatten, Streifen- oder Punktfundament aus Gehweg- oder Rasengitterplatten. Der Untergrund muss eben und flach sein, damit Ihr Haus später sicher, gerade und in Waage steht.

PFLEGE

Sie sollten Ihr Gartenhaus möglichst zügig nach dem Aufbau von innen und außen anstreichen (spätestens nach 1-2 Wochen). Wir empfehlen außen zunächst einen Voranstrich mit Imprägniergrund/Bläueschutz und danach einen Anstrich mit einer Holzschutzlasur, im Innenbereich mit transparenten feuchtigkeitsregulierenden Lasuren. **WICHTIG:** auch Türen und Fenster von Innen und Aussen streichen! Durch die individuellen Eigenschaften des Holzes können beim Anstrich unterschiedliche Farbtöne entstehen. Die Lebensdauer des Holzes wird dadurch jedoch nicht beeinflusst. Wiederholen Sie den Anstrich regelmäßig. Kontrollieren Sie regelmäßig, ob das Dach dicht ist, so können Sie Folgeschäden vermeiden. Für die Dacheindeckung wird meistens Dachpappe als Ersteindeckung eingesetzt. Diese sollte nach kurzer Zeit gegen haltbare Dachbedeckung ausgetauscht werden. Alternativ haben Sie die Möglichkeit, Ihr Gartenhaus mit Dachschindeln zu decken, diese halten bis zu 10 Jahren und mehr. Bei Pult- und Flachdächern ist das Dach idealerweise mit selbstklebenden Dichtungsbahnen/Schweißbahnen einzudecken, diese hält 30 Jahre und mehr*.

UMGEBUNG DES HAUSES

Wir haben durch die Konstruktion, Sie durch den sorgfältigen Aufbau und den Anstrich, für ein langes Leben Ihres Hauses gesorgt. Sie können ein Übriges tun, indem Sie rund um Ihr Haus Kies streuen, damit die Wände nicht durch Spritzwasser leiden.

Wir wünschen Ihnen nun viel Spaß und Erfolg beim Hausaufbau sowie jahrelange Freude mit ihrem Gartenhaus!

– Ihr Finnhaus Wolff Team –

* Bitte kontrollieren Sie jährlich Fenster und Türen, bei Bedarf stellen Sie die Fitschen (Scharniere) nach. So ist eine korrekte Funktion gewährleistet.



DGfH-Merkblatt

Vermeidung von Schimmelpilzbefall an Anstrichflächen außen

Inhalt:

1. Einführung	1
2. Ursachen des Befalls mit Schimmel	2
3. Vorbeugende Maßnahmen	3
4. Abhilfe	3

1. Einführung

Schimmelpilze sind eine große Gruppe von Pilzen, die hauptsächlich der Klasse der Ascomycetes und der Sammelgruppe der Fungi imperfecti angehören. Die Sporen der Schimmelpilze sind in jahreszeitlich bedingten, unterschiedlich hohen Konzentrationen überall in der Luft anzutreffen. Sofern die Sporen auf ein Substrat fallen, das ihnen ausreichende Feuchtigkeits- und Nahrungsbedingungen bietet, keimen sie aus. Aus einer Spore heraus wächst zunächst jeweils ein einzelner Zellfaden (die Hyphe) der sich verzweigt, unter Umständen mit Zellfäden aus anderen Sporen zusammenwächst und so einen so genannten Pilzrasen (das Myzel) bildet, der je nach der Pilzart ganz unterschiedlich gefärbt sein kann. Vor Allem aber gibt die Farbe der neuen Sporen, die auf dem Pilzrasen ausgebildet werden, diesem eine charakteristische, häufig artspezifische Färbung. Am häufigsten treten grüne und graublau bis schwärzliche Töne auf, es sind aber alle Farben möglich. Nicht immer rühren die Verfärbungen auf den Materialien von den Hyphen oder Sporen der Schimmelpilze her. Sie können auch auf Stoffwechselprodukte der Pilze zurückzuführen sein, die mit Bestandteilen der Materialien reagieren.

Alle organischen und fast alle organisch-chemischen Substanzen können den Schimmelpilzen als Nahrungsgrundlage dienen, also z. B. Holz, Papier, Leime, Lacke, Binderfarben,

Kunststoffe. Nicht immer ist es das Material selbst, auf das die Sporen gefallen sind, das die Nahrungsgrundlage für die Pilze bildet. Häufig sind es geringste Schmutzablagerungen mit organischen Bestandteilen (Staub, Fette, Öle usw.), die die Pilzentwicklung ermöglichen.

Schimmelpilze sind stets ein Indikator für eine erhöhte Feuchte auf den Oberflächen bzw. innerhalb der Bauteile. Schimmelpilze, die direkt am (unbehandelten) Holz auftreten verwenden für ihr Wachstum nur die Holz-inhaltsstoffe wie Zucker, Fette und Wachse, nicht aber die Holzsubstanz. Bei Holzwerkstoffen können auch Bindemittel und Füllstoffe als Nahrungsquelle für die Pilze dienen. Die Schimmelpilze bewirken selbst keine Festigkeitsverluste am Holz. Sie sind also keine holzerstörenden Pilze. Daher sind zahlreiche, als Holzschutzmittel klassifizierte Anstrichsysteme und Imprägnierlösungen nicht gegen Schimmelpilze wirksam und umgekehrt schimmelpilzwidrig ausgerüstete Anstriche nicht als Holzschutzmittel im Sinne der DIN 68800 (nämlich als vorbeugend gegen holzerstörende Pilze wirksam) verwendbar.

An der unbehandelten Holzoberfläche sind die Holz-inhaltsstoffe in den angeschnittenen Zellen für die Schimmelpilze frei zugänglich. Da die verschiedenen Baumarten aber unterschiedliche Mengen und Arten von Inhaltsstoffen ausbilden, werden die verschiedenen Holzarten auch unterschiedlich stark von Schimmelpilzen besiedelt.

Schimmelpilze, zu denen hier auch die Bläuepilze gerechnet werden, können auf das Holz aufgebraute Anstrichstoffe schädigen und so deren Wirkung aufheben, d. h. ihre Sperrwirkung gegen tropfbares Wasser beeinträchtigen. Bläuepilze schaffen das, indem sie Hölzer über unbeschichtete Stellen besiedeln und dann Lackschichten von unten her rein mechanisch aufbrechen. Schimmelpilze können

den Beschichtungsfilm selbst abbauen und so Einfallspforten für die Feuchtigkeit schaffen.

2. Ursachen des Befalls durch Schimmelpilze

Wesentliche Voraussetzung für das Auskeimen der Sporen und die weitere Entwicklung aller Pilze, also auch der Schimmelpilze, ist eine je nach der Gruppe der Pilze erforderliche Mindestfeuchte an den Bauteiloberflächen und / oder im Inneren der Bauteile. Diese Mindestfeuchte muss über einen ausreichend langen Zeitraum oder aber in kurzen, mehr oder weniger regelmäßig wiederkehrenden Intervallen gegeben sein (z.B. durch ein Abspritzen mit Wasser).

In diesem Merkblatt nicht behandelt werden die Ursachen von Schimmelpilzbefall in Innenräumen, z.B. auf tapezierten oder geputzten Flächen. Dieser hat in aller Regel bauphysikalische Gründe, d.h. lokale Feuchteanreicherungen, über deren Ursachen und Vermeidung bereits zahlreiche Veröffentlichungen vorliegen.

Folgende Ursachen kommen für den in den letzten Jahren zunehmend auftretenden Befall von außenliegenden Holzoberflächen in Betracht:

- Gestiegene Feuchteeinwirkung

Auf Grund ungünstiger geometrischer Verhältnisse (die beispielsweise wegen eines ungünstigen Wärmestromes zu relativ kälteren Außenecken führen), ungenügender Belüftung oder einer starken Verschattung der Bauteile.

Ein eigenes Problem stellt das gelegentlich auftretende Schimmelwachstum an außenliegenden Dachüberständen dar. Hierzu laufen derzeit Forschungsmaßnahmen, um gezielt vorbeugende bzw. Abhilfemaßnahmen zu entwickeln.

Ein Teil der Probleme resultiert aber sicherlich aus lokal erhöhten Luftfeuchten bis hin zu tropfbarem Wasser durch Taupunktunterschreitung, bedingt durch fehlende Dämmung der außenliegenden Dachunterseiten gegenüber der Dachdeckung. Auch die Wahl der Holzart bzw. die Herkunft des Holzes kann hierbei eine entscheidende Rolle spielen.

- Weitgehende Reduzierung schimmelpilzwidriger Bestandteile in Anstrichstoffen und Beschichtungen

Dem steigenden Wunsch der Konsumenten folgend, sind eine Vielzahl von Anstrichprodukten in ihrer Rezeptur zu Produkten mit dem „Blauen Engel“ verändert worden, was per Definition notwendiger Weise auch zu einer Reduzierung der Konzentrationen oder dem gänzlichen Weglassen schimmelpilzwidriger Konservierungsstoffe geführt hat.

- Unterschiedlich geeignete Holzwerkstoffe

Bei Holzwerkstoffen aus Schäl furnieren wird oft durch die beim Schälvorgang stets entstandenen, kaum sichtbaren Schälrisse eine erhöhte Feuchteansammlung auf der Oberfläche begünstigt. Auch führen Leime mit erhöhten Alkalisalzanteilen zu höheren Ausgleichsfeuchten der so verleimten Holzwerkstoffe. Hinzu kommt, dass manche Holzarten (z.B. Seekiefer, Birke) auf Grund ihres höheren natürlichen Stärke- bzw. Zuckergehaltes für Schimmelpilze ein besseres Nährstoffangebot bieten als andere Holzarten.

Daher bedeutet eine wetterbeständige Verleimung nicht, dass solche Holzwerkstoffe bedenkenlos im Außenbereich eingesetzt werden können. Dies erklärt, warum einige Hersteller ihre Sperrhölzer nicht für eine Verwendung im bewitterten Außenbereich freigeben.

Weichfaserdämmplatten, die nicht herstellerseitig bereits beschichtet und für den Einsatzzweck empfohlen sind, sind auf Grund der Verleimungsart nicht für den Einsatz im direkt bewitterten Außenbereich zu empfehlen. Diese Einschränkung bezieht sich ausdrücklich nicht auf Weichfaserdämmplatten zur Wärmedämmung in hinterlüfteten Konstruktionen, wo sie nicht direkt bewittert werden!

- Ungeeignete Oberflächenbeschichtung

Geeignete Anstrichstoffe für bewitterte Bauteile aus Holz- oder Holzwerkstoffen müssen neben weiteren Anforderungen z.B. an die Alterungsbeständigkeit und Haftfestigkeit auch einen ausreichenden Feuchteschutz für den Untergrund aufweisen. I. d. R. sind daher Produkte einzusetzen, deren Feuchteschutz nach EN 927 als geeignet für maßhaltige Bauteile (stable) bzw. bedingt maßhaltige Bauteile (semi stable) eingestuft wird. Die vom Hersteller vorgegebenen Schichtdicken sind einzuhalten, hierzu sind insbesondere Kanten, Fasen und Ecken zu runden.

3. Vorbeugende Maßnahmen

Wenn ein Schutz gegen Schimmelpilzbefall gewünscht ist, sind Anstrichprodukte und -systeme zu verwenden, für die der Hersteller auf dem Gebinde oder im Technischen Merkblatt eine schimmelpilzwidrige Eigenschaft zusichert. Bei sachgerechter Anwendung solcher Produkte sind bisher keine Beanstandungen aufgetreten.

Die schimmelwidrige Wirksamkeit eines Produktes (Anstrichstoffes usw.) hängt sowohl von den eingesetzten Wirkstoffen und deren Konzentration als auch von der gesamten Formulierung des Produktes ab. Daher können hier gegenwärtig keine einzelnen Wirkstoffe oder Produktgruppen benannt werden.

4. Abhilfe

Wenn ein Schimmelpilzbefall aufgetreten ist, reicht im Anfangsstadium des Bewuchses mitunter ein bloßes feuchtes Reinigen der Fläche.

- Wasser und Brennspiritus im Verhältnis 90:10 Gewichtsteilen.
- **5%-ige Sodalösung** (Apotheke)
- Essig wird oft genannt, dient aber manchen Schimmelpilzen als Nährmittel!

Diesen Stoffen können auch geringe Tensidbeigaben zur Verringerung der Oberflächenspannung beigegeben werden. Sie haben aber keine vorbeugende Wirkung. Die Pilze können sich nach der Behandlung wieder ansiedeln.

Üblicherweise wird jedoch ein Bekämpfen des Schimmelpilzrasens mit Produkten notwendig:

- **hochprozentiger Alkohol** (z.B. 70%-iger Brennspiritus) und 2% Salicylsäure

Achtung: Nicht großflächig in Räumen anwendbar, da explosive Luft-Alkohol-Gemische entstehen können!

- **5% oder 10%-ige Wasserstoffperoxidlösung** (Apotheke)

Der Einsatz von Wasserstoffperoxid kann hilfreich sein, da dieses eine abtötende Wirkung auf die Schimmelpilze und gleichzeitig eine bleichende Wirkung hat.

Wegen der bleichenden Wirkung wird es insbesondere bei einem Befall von Bläuepilzen eingesetzt. Auch Wasserstoffperoxid hat keine vorbeugende Wirkung gegen einen Neubefall.

- **5%-ige Salmiakgeistlösung**
Obwohl oft genannt, ist 5%-ige Salmiakgeistlösung (Ammoniaklösung) jedoch nicht wirklich empfehlenswert, da Ammoniak stark reizend auf die Atemorgane wirkt.
- **Haushaltsreiniger mit "Aktiv-Chlor"**, die sog. Chlorbleichlauge,

Wenn man den Sprühnebel solcher Mittel einatmet, bilden sich im Körper schädliche chlororganische Verbindungen. Daher Sicherheitshinweise unbedingt beachten! Es wirkt abtötend auf die Schimmelpilze und hat gleichzeitig noch eine bleichende Wirkung, die bei farbigen Schimmelbelägen von Vorteil ist.

Vorsicht auf Metall: Korrosionswirkung!

- Mittel, die quarternäre Ammoniumverbindungen (Quats) enthalten, wirken meist selektiv. Manche Schimmelpilze werden von diesen nicht bekämpft, sondern verlieren ihre Nahrungskonkurrenten und entwickeln sich umso besser.

Es ist darauf zu achten, dass nach einer solchen Behandlung der Oberflächen unbedingt die Verträglichkeit des eingesetzten Mittels und des vorhandenen Anstrichsystems mit dem nachfolgenden Anstrichsystem überprüft werden muss.

Für eine dauerhaft schimmelfreie Oberfläche ist entweder die Feuchte durch bauliche Maßnahmen zu vermindern, oder aber es ist das Aufbringen eines neuen, in diesem Falle schimmelpilzwidrigen Anstrichsystems erforderlich.

Es ist zu beachten, dass die schimmelpilzwidrigen Wirkstoffe in den Beschichtungsprodukten nur eine begrenzte zeitliche Wirksamkeit haben und daher eine Nachpflege erforderlich ist. Die Pflegeintervalle hängen u.a. vom Ausmaß der Feuchte- und UV-Beanspruchung der lackierten Flächen ab.

Die Sicherheitsratschläge auf den Verpackungen und Hinweise zum Umweltschutz beachten.

Arbeitsschutzmaßnahmen beachten – Persönliche Schutzausrüstung, z.B. undurchlässige Schutzhandschuhe und Schutzbrille tragen.

Notizen

MA800.0286.17.41W

Kontroll-Nummer:

