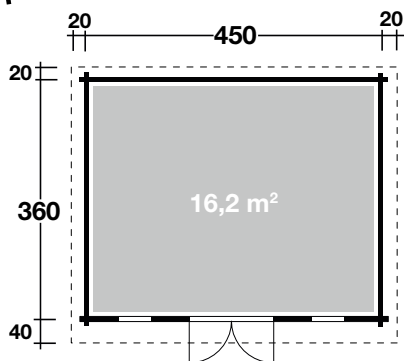




Beispielgrundriss



AUFBAUANLEITUNG

Karl

Kontroll-Nummer:

Es handelt sich um eine Allgemeine Aufbauanleitung, die Technischen Daten die in dem Paket des Hauses beigefügt sind, sind maßgeblich zu verwenden.

Aufbau Karl

Vielen Dank für den Kauf dieses hochwertigen Gartenhauses.

Bitte lesen Sie die folgenden Anweisungen sorgfältig durch. So vermeiden Sie Fehler oder Schäden während des Aufbaus. Dieses ist eine allgemeine Aufbauanleitung. Zur Montage ist es notwendig, die technischen Daten mit den Wandplänen und der Teileliste dazu zu nehmen, damit der Aufbau korrekt durchgeführt werden kann.

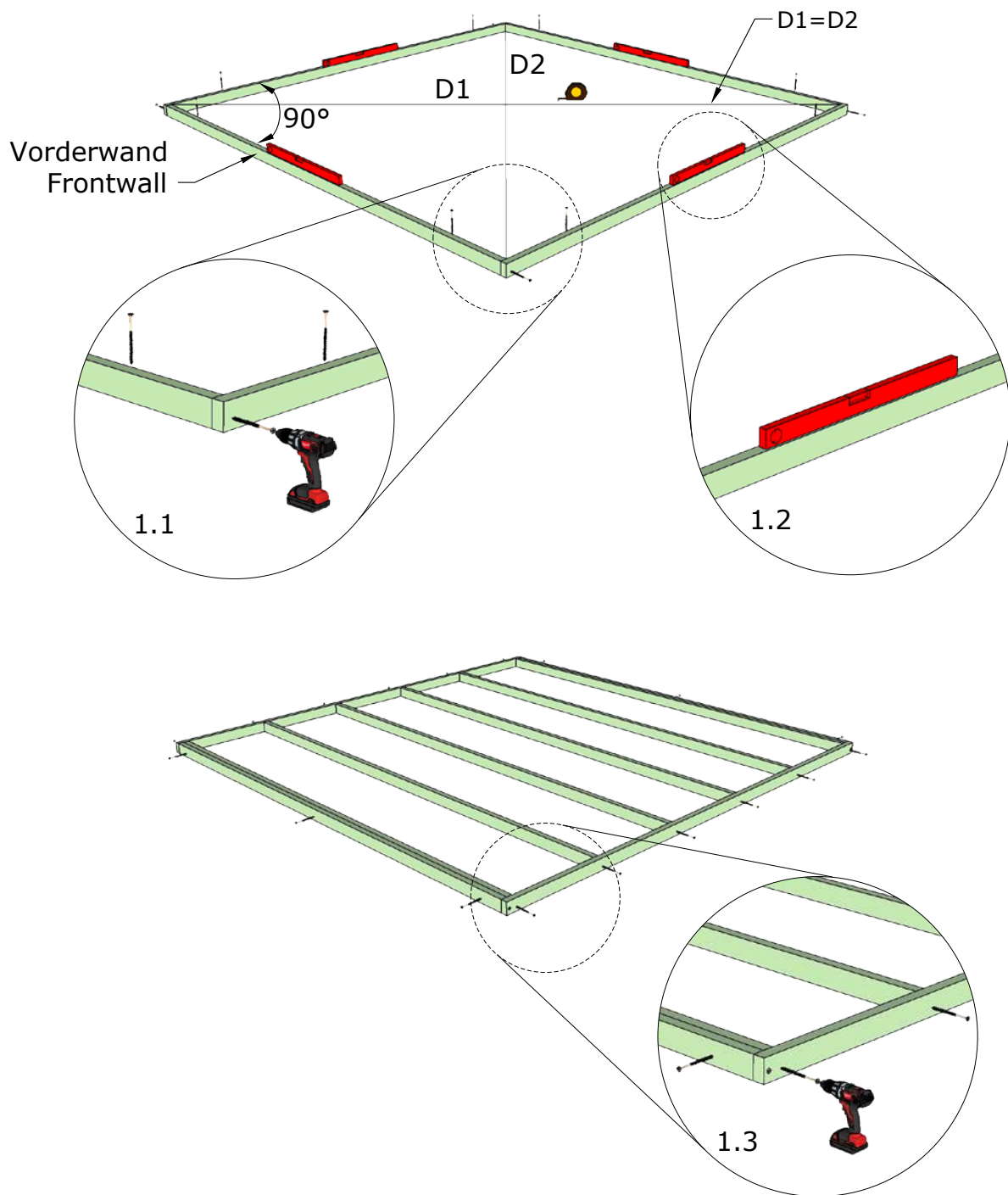
Erforderliches Werkzeug: Gummihammer, Stahlhammer, Wasserwaage, Handkreis-Säge, Handsäge, Metallsäge, Akku-Schrauber, Akku-Bohrer, Bitz, Bleistift, Zollstock / Maßband, Schraubendreher

- 1.1 Die Lagerhölzer werden hochkant montiert. Stellen Sie sicher, dass die Diagonalen des Fundamentrahmens gleich lang sind.
- 1.2 Prüfen Sie, ob die Lagerhölzer in waage sind.
- 1.3 Die innenliegenden Hölzer nach angegebenem Abstand fixieren.
- 2.1 Um eine Tropfkante für das Regenwasser zu bilden, muss die Wandbohle ca. 5 – 10 mm vorspringend auf dem Fundamentholz angebracht werden.
- 2.2 Die erste Wandbohlenreihe mit Schrauben am Fundamentrahmen befestigen. Die Länge der gegenüberstehenden Wände muss gleich sein.
- 2.3 Platzieren Sie die zweite Bohlenreihe. Gegebenenfalls fixieren Sie die beiden Bohlenlagen miteinander.
- 3.1 Montieren Sie die Wände gemäß der technischen Zeichnungen. Achten Sie bei der Montage der Wandbohlen darauf, dass die vorbereiteten Bohrungen in den Bohlen direkt übereinander liegen. Benutzen Sie einen Gummihammer, damit die Bohlen gut ineinander greifen und kein Spalt entsteht.
- 3.2 Um die kurzen Bohlenstücke in der Front vorübergehend zu fixieren, verwenden Sie bitte eine beiliegende Leiste.
- 3.3 Befestigen Sie die Giebelelemente mit Schrauben.
- 3.4 Befestigen Sie die Pfetten mit Schrauben. Stellen Sie sicher, dass die Oberkante der Pfetten mit dem Giebelelement bündig abschließt. Wenn nötig, erweitern Sie die Aussparung in der Dachpfette.
- 4.1 Befestigen Sie die Fenster-/Türleisten an der unteren Bohle und fixieren sie mit einer Schraube.
- 4.2 Für das Arbeiten (Senken) des Holzes ist es erforderlich, dass die Leiste oben einen Freiraum hat.
- 4.3 Messen der Gewindestange: Halten Sie die Gewindestangen von außen an die Innenwand bis zur Gewindelochbohrung (4.4), in der sie ca. 2 cm sichtbar sein muss. Oben muss sie bündig mit dem Giebelelement abschließen. Den Überstand mit einer Metallsäge einkürzen (4.5). Anschließend schlagen Sie die Gewindestange mit einem Stahlhammer ein.
- 4.4 siehe 4.3 Befestigen der Gewindestange mit der Mutter wie abgebildet.
- 4.5 siehe 4.3

Aufbau Karl

- 5.1 Montieren Sie nun die Dachbretter beginnend mit der Nut nach außen bündig mit der Pfette. Diese Arbeit sollte nur bei trockenem Wetter durchgeführt werden.
- 5.2 Schneiden Sie das letzte Dachbrett passend (bündig mit Pfette) zu.
- 6.1 Montieren Sie die Traufenverstärkung.
- 6.2 Sägen Sie die Giebelabschlussleiste auf die richtige Länge und schrauben sie fest.
- 7.1 Montieren Sie den Fußboden. Lassen Sie zwischen Fußbodenbrettern und Wandbohle mindestens 5 mm Abstand.
- 7.2 Befestigen Sie die Fußbodenbretter mit Nägeln und Schrauben.
- 7.3 Sägen Sie das letzte Fußbodenbrett auf die passende Breite. Halten Sie auch hier einen Mindestabstand des Brettes von 5 mm zur Wand ein.
- 8.1 Bauen Sie den Türrahmen zusammen.
- 8.2 Befestigen Sie die Blenden links und rechts am Rahmen.
- 8.3 Wir empfehlen, die Tür und Fensterdichtungen vor dem Streichen zu entfernen. Bitte achten Sie darauf nicht die Beschläge von Tür und Fenstern zu überstreichen (abkleben). Nach dem Trocknen der Elemente setzen Sie bitte die Dichtungen wie gezeigt wieder ein.
- 9.1 Bitte befestigen Sie die Rahmenleisten nur am Tür- und Fensterrahmen, nicht an den Wandbohlen.
- 10.1 Für eine ausgeglichene Optik von Fenstern und Tür (in waage) platzieren Sie wenn nötig ein Holzstück unter den Fenstern/der Tür.
- 10.2 Für eine ausgeglichene Optik von Fenstern und Tür (in waage) platzieren Sie wenn nötig ein Holzstück unter den Fenstern/der Tür.
- 10.3 Montieren Sie zuerst die Fensterbank, dann die Blenden rechts und links.
- 10.4 Türblenden: im Innenraum bitte zuerst die Fußbodenleisten montieren. Dann die Blenden rechts und links anbringen. Wenn nötig, auf passende Länge kürzen.
- 11.1 Türschloss einbauen
- 11.2 Stellen Sie die Tür ein. Beide Türflügel auf gleicher Höhe.
- 11.3 Fixieren Sie den Türfeststeller

Aufbau Karl



1

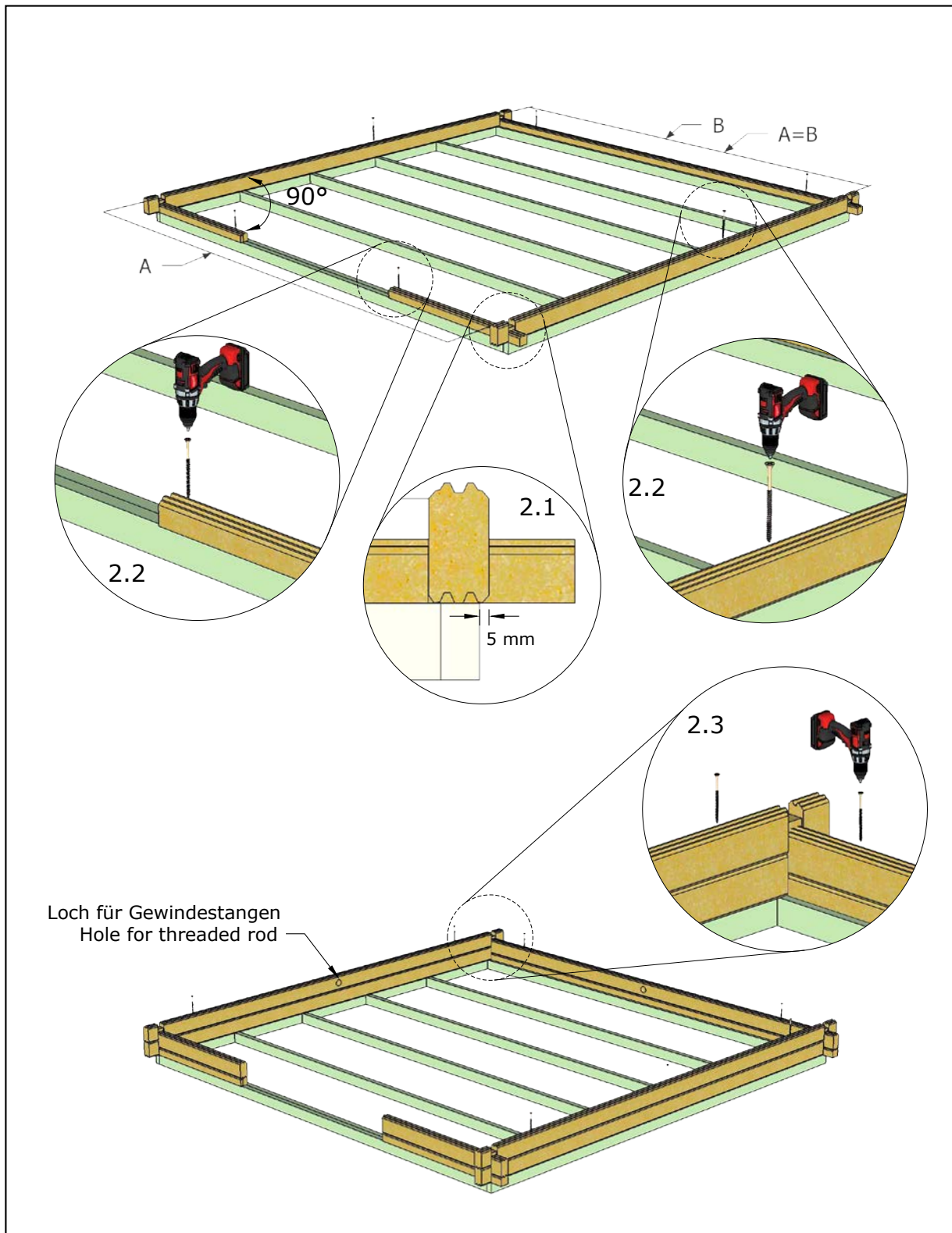


Grundrahmen



Groundframe

Aufbau Karl



2

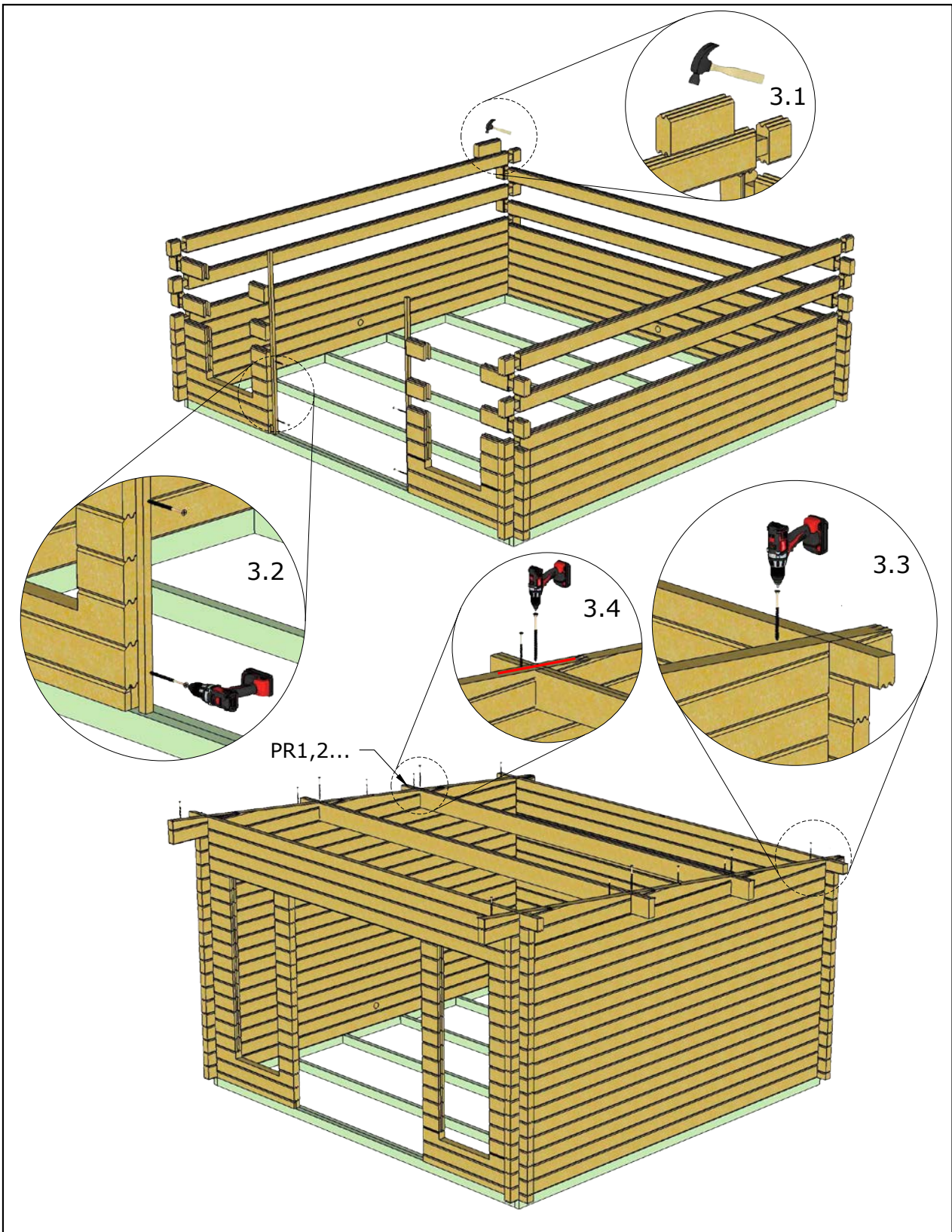


Montieren der 1. und 2. Bohlenlage



Installing 1-2 wall rows

Aufbau Karl



3

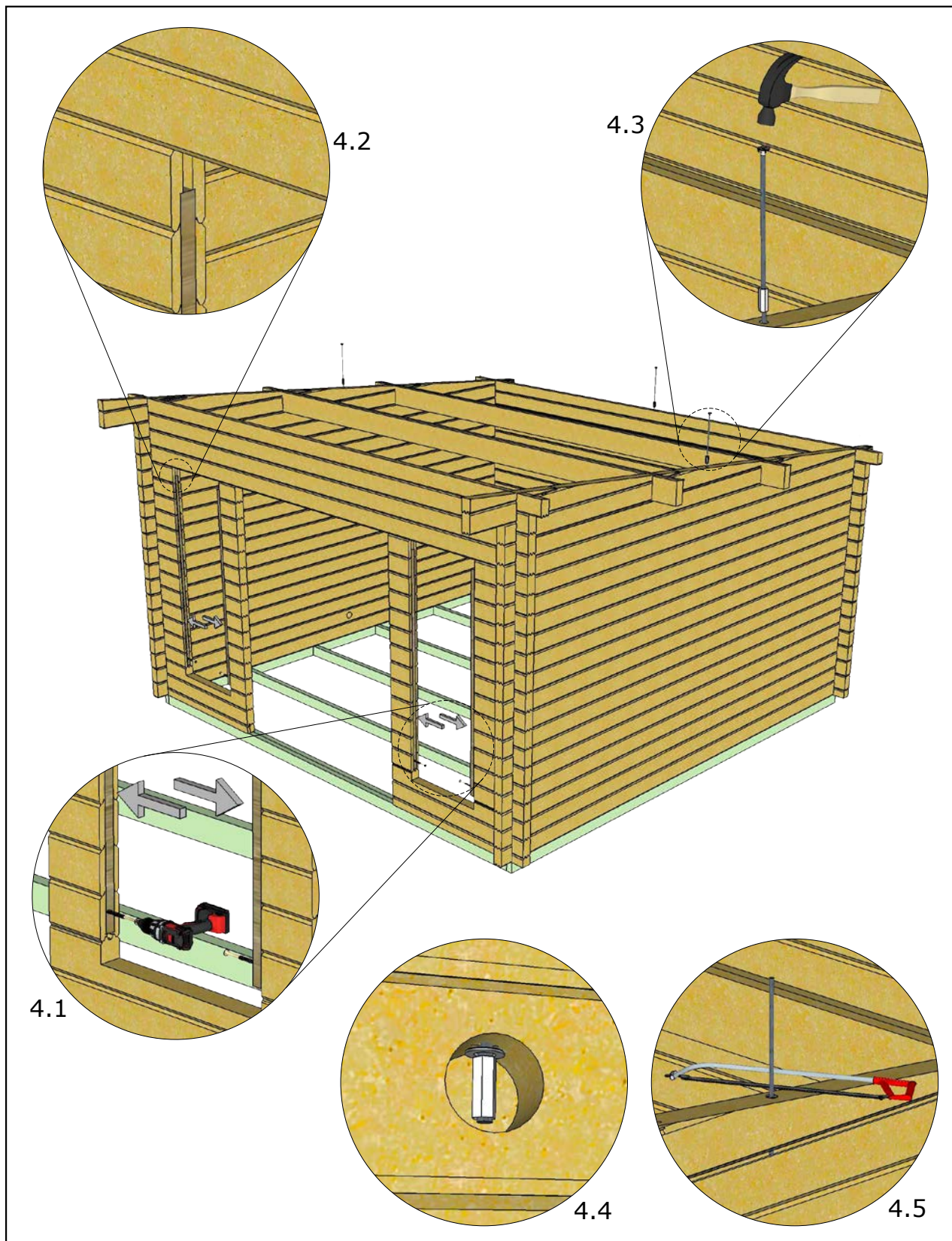


Wandmontage



Installing walls

Aufbau Karl



4

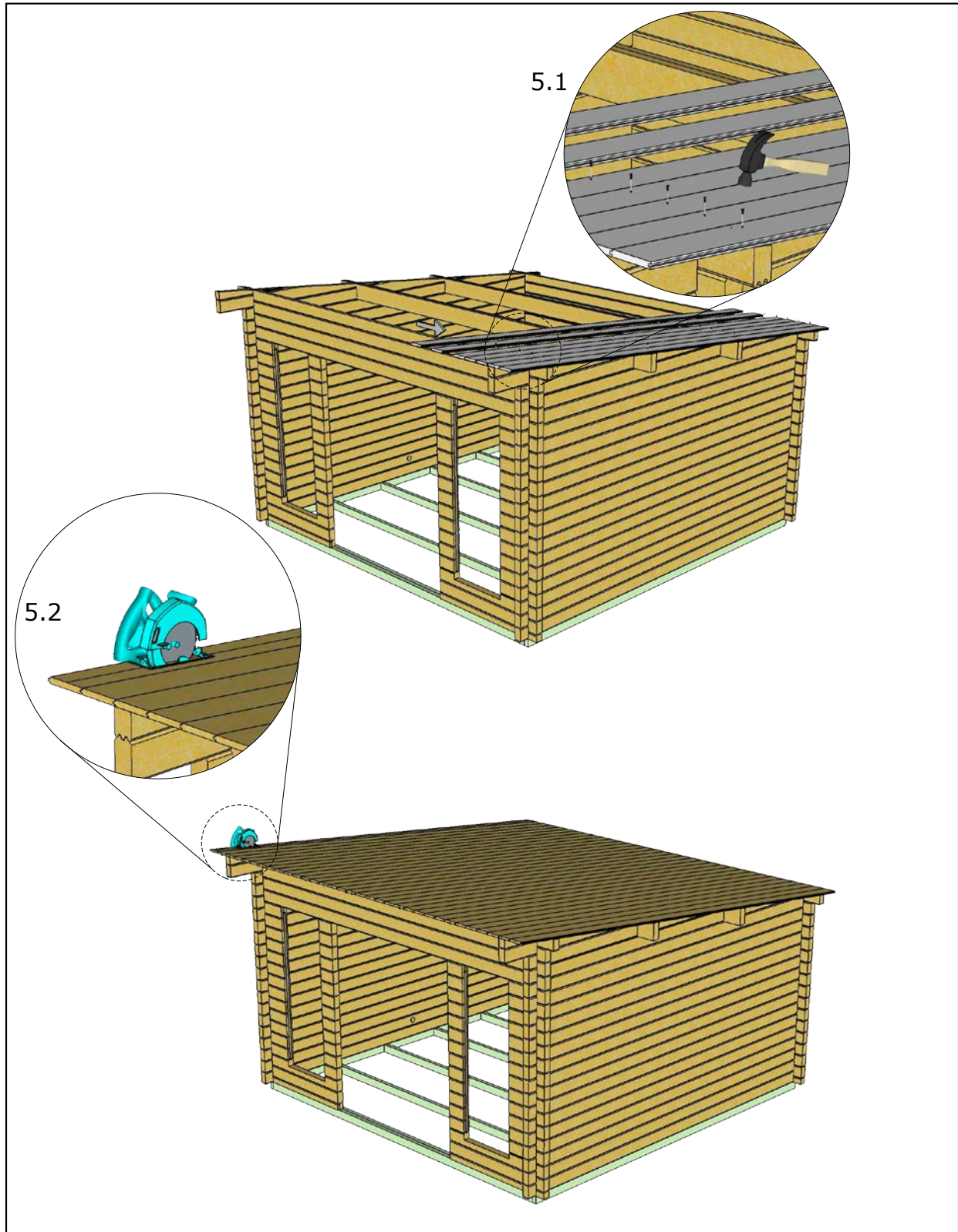


Gewindestangen



Threaded rod

Aufbau Karl



5

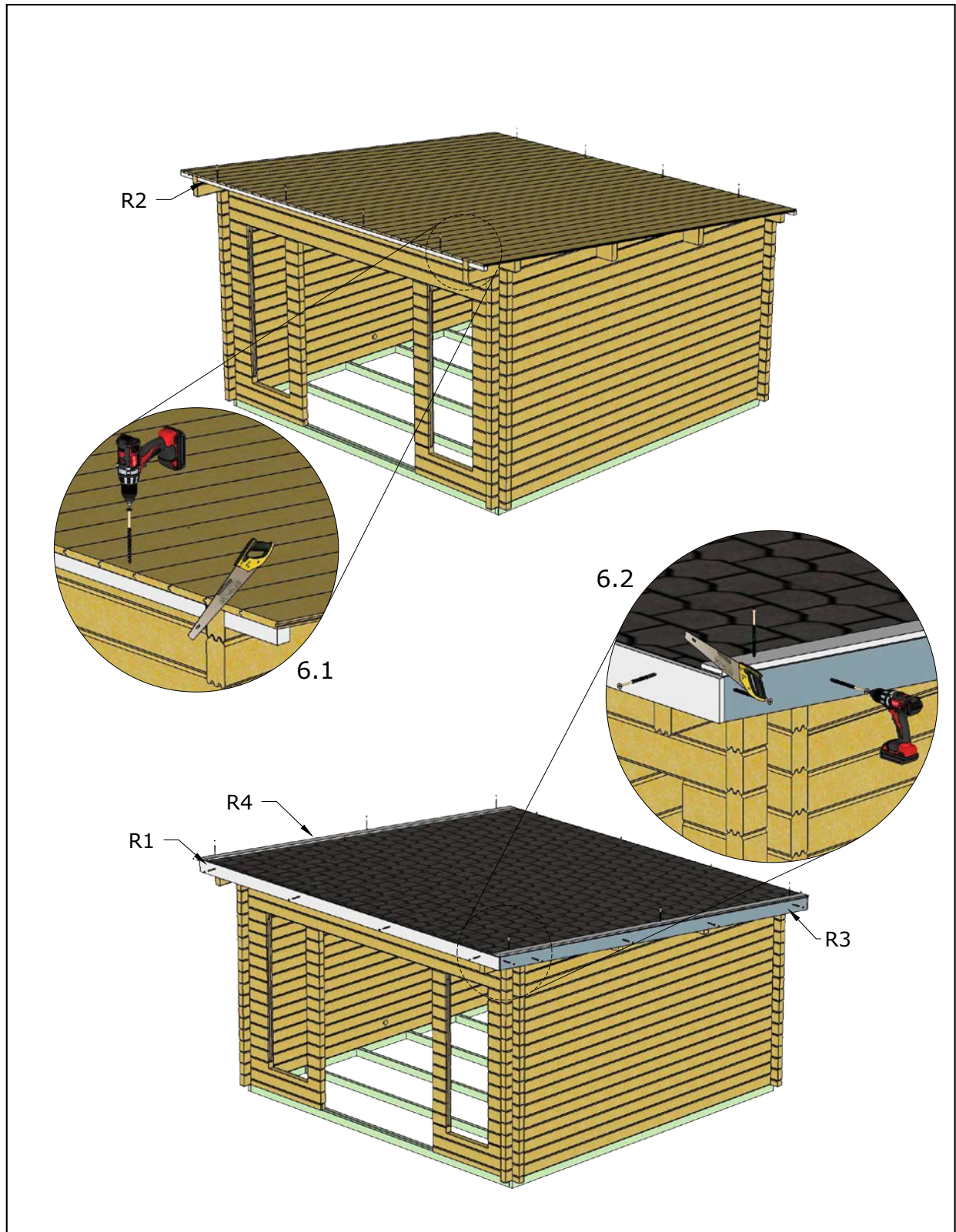


Dachbretter



Roof boards

Aufbau Karl



6

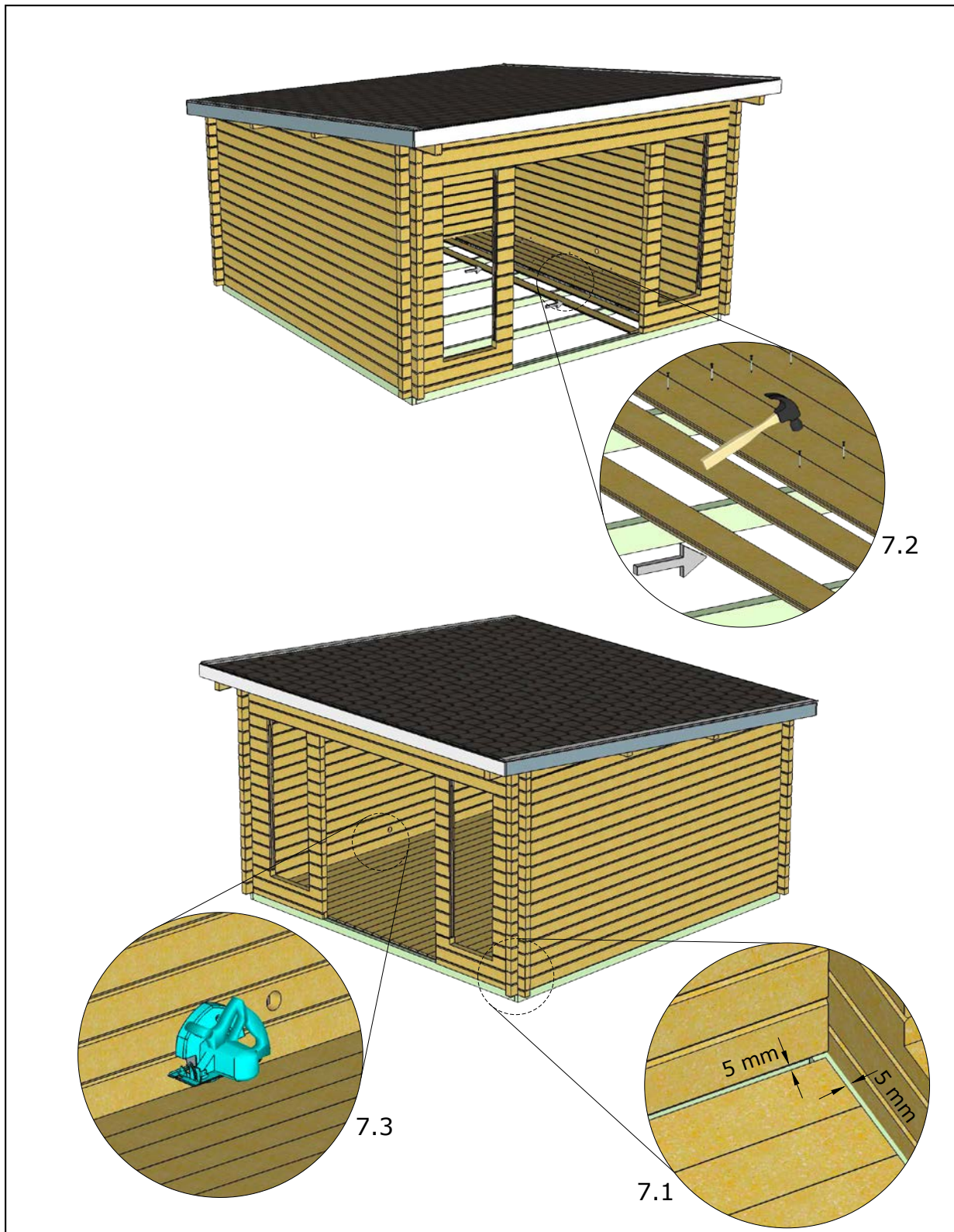


Abdeckleisten



Covering strips

Aufbau Karl



7

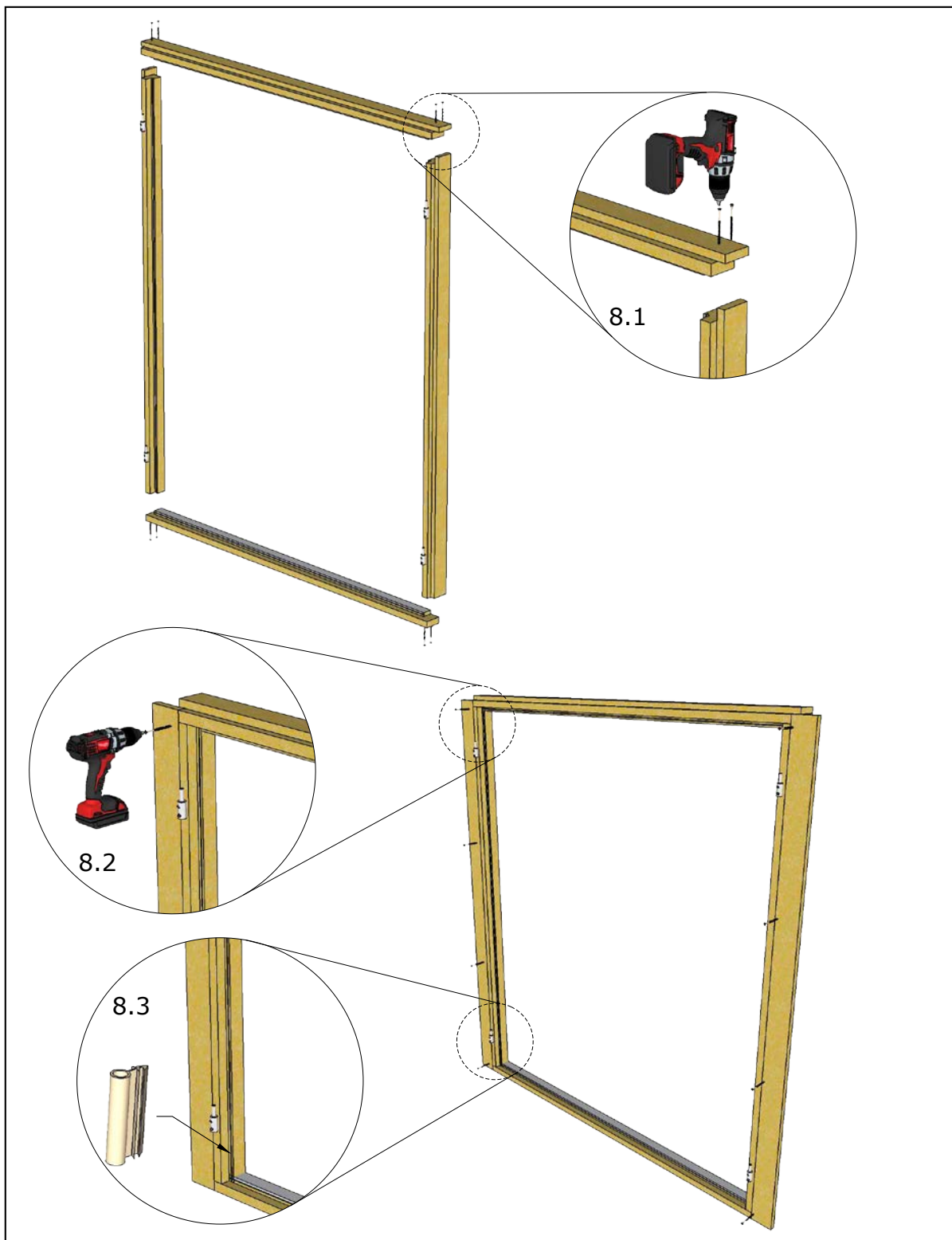


Fußbodenbretter



Floor boards

Aufbau Karl

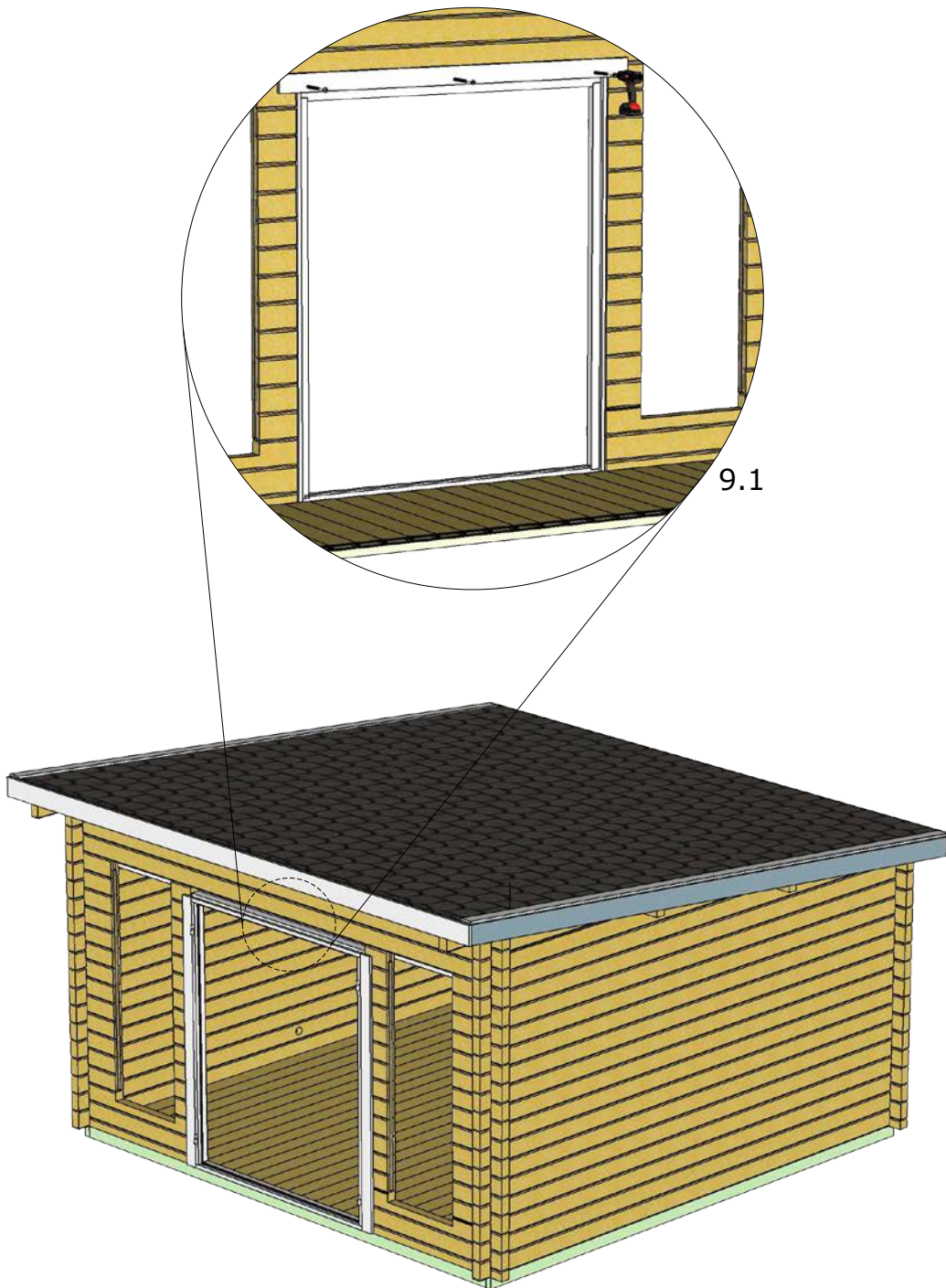


Türrahmen



Door frame

Aufbau Karl



9

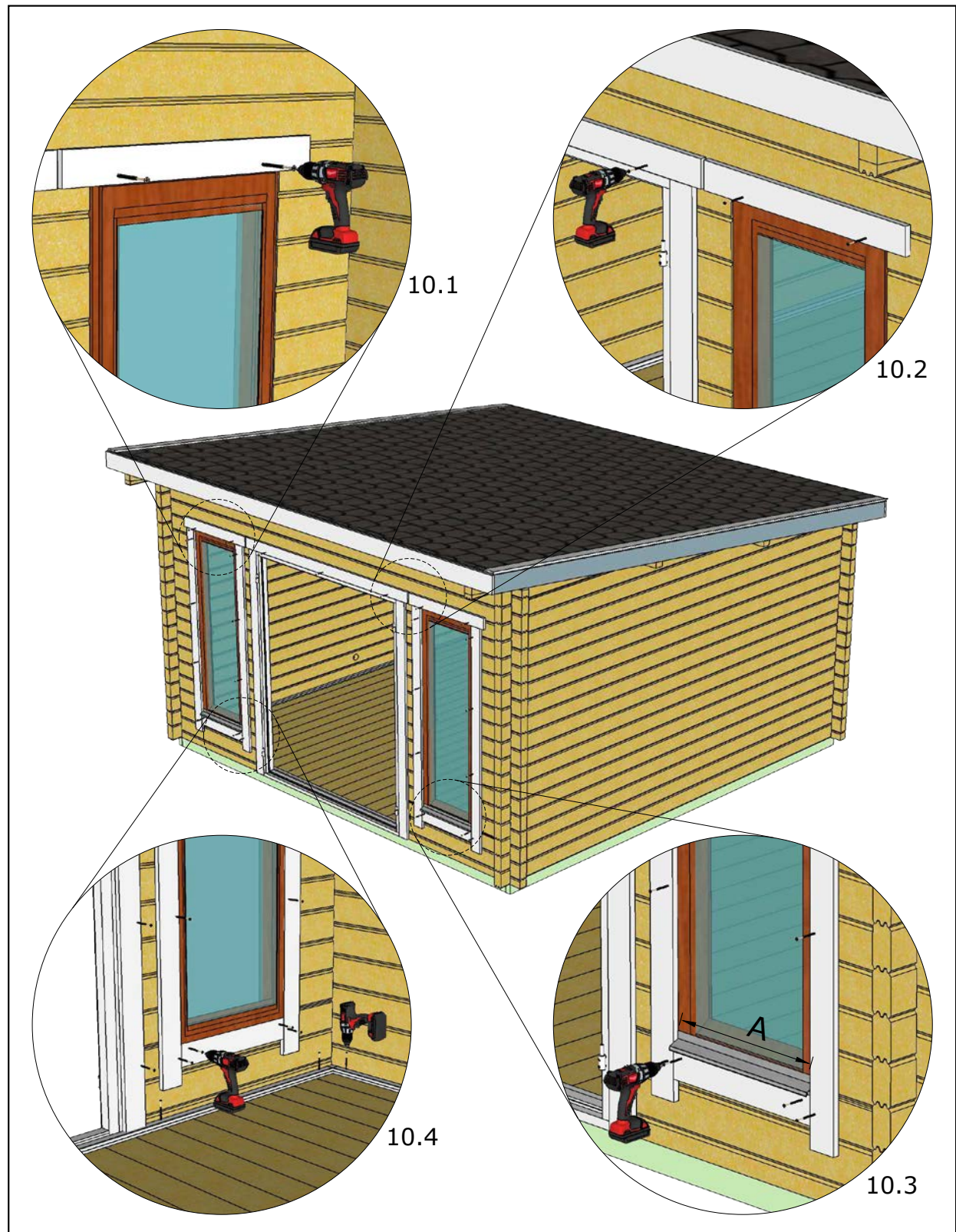


Tür



Door

Aufbau Karl



10

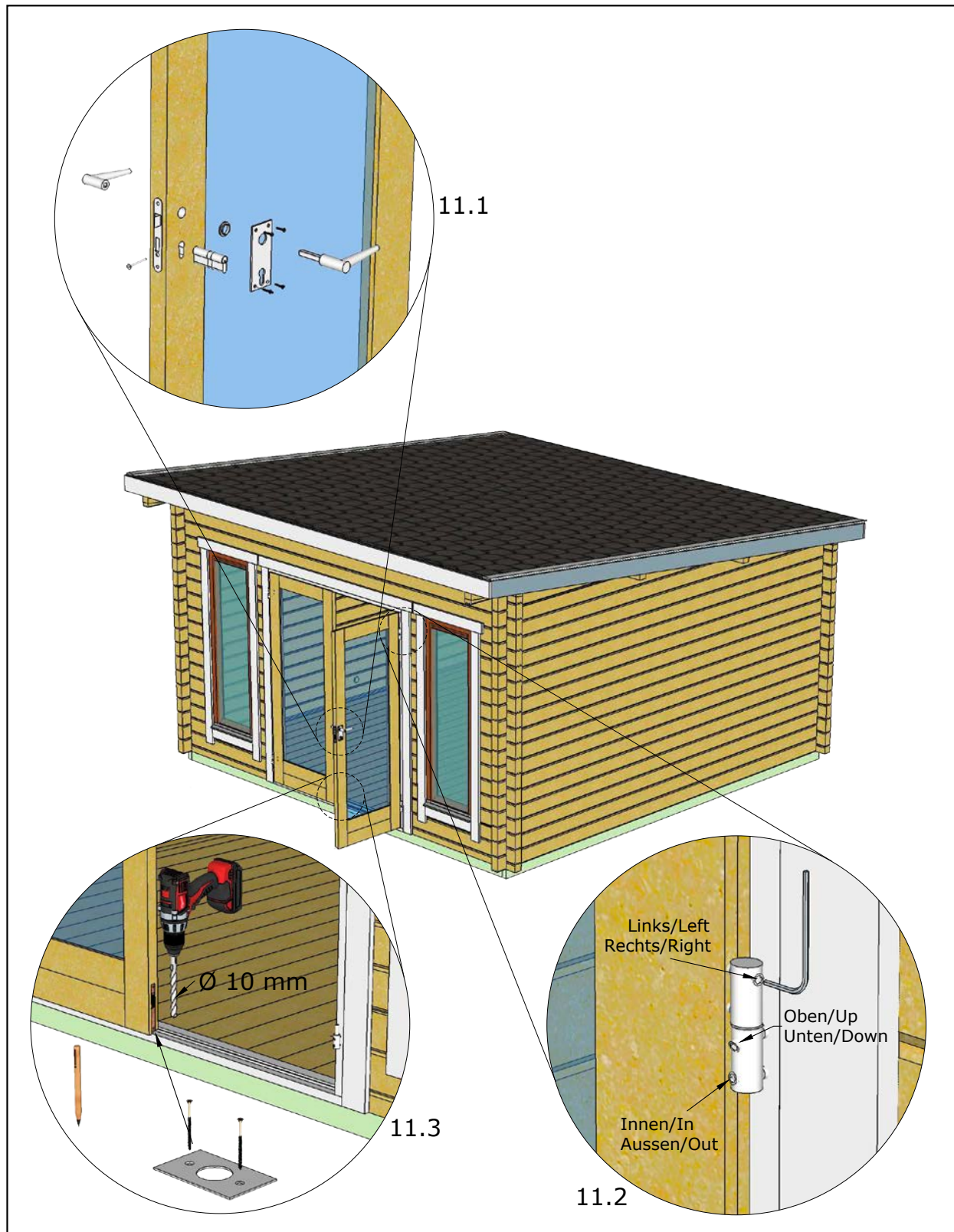


Fenster



Windows

Aufbau Karl



1 1

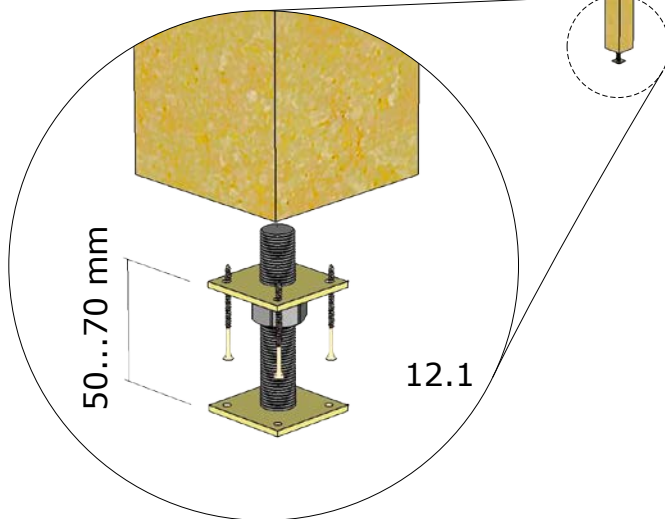
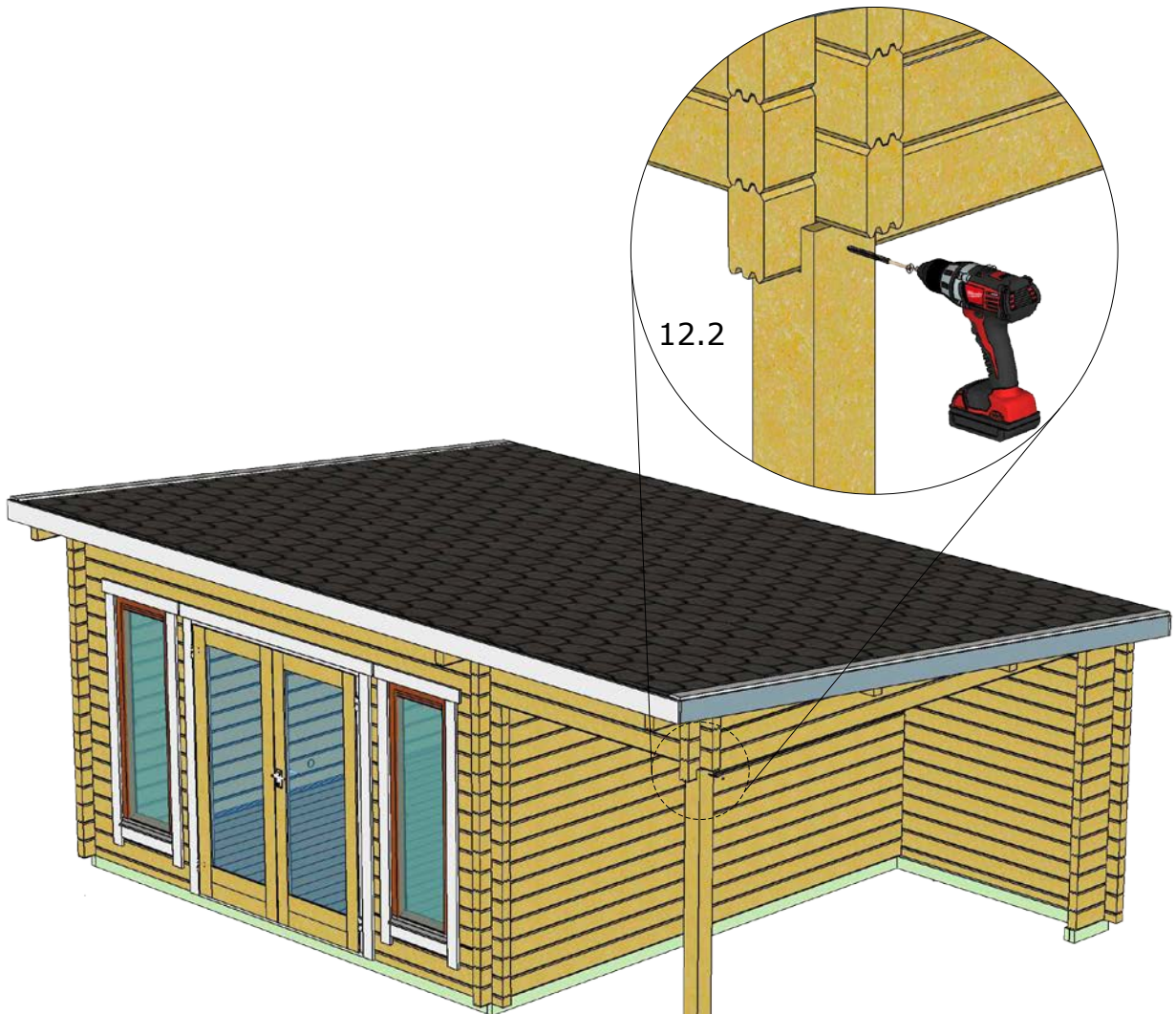


Tür



Door

Aufbau Karl



12



Pfosten



Post