

Novus
Einhebel-Brausemischer Unterputz
 Oberflächen: **Chrom** Artikelnummer: **71065000**



Beschreibung

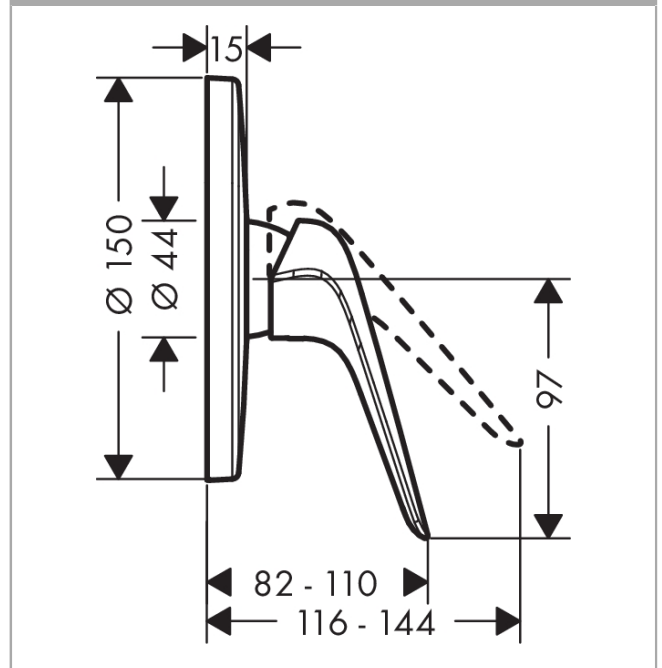
Merkmale

- 1 Verbraucher
- Anschlussart: Grundkörper
- Keramikmischsystem
- min. Betriebsdruck: 1 bar
- max. Betriebsdruck: 10 bar
- Temperaturbegrenzung einstellbar

Produktabbildung



Maßzeichnung



Durchflussdiagramm

