

## FLAT

**DE** Einbau-/ Montage-/ und Wartungsanleitung für FLAT  
Regenwasser-Flachtank

**>> Seite 1-10**

---

**EN** Installation, Assembly and Maintenance Instructions for  
FLAT flat rainwater tank

**>> Page 11-20**

---

**FR** Notice d'installation et d'entretien de la cuve extra-plate  
FLAT

**>> Page 21-30**

---

**ES** Manual de instalación, montaje y mantenimiento para  
depósitos de poca profundidad FLAT de agua de lluvia

**>> Página 31-40**

---





Eine Handelsmarke der Otto Graf GmbH

Carl-Zeiss-Str. 2-6

DE-79331 Teningen

Tel.: +49 7641 589-839

Fax: +49 7641 589-50

[info@4rain.eu](mailto:info@4rain.eu)

[www.4rain.eu](http://www.4rain.eu)

## Einbau-/ Montage-/ und Wartungsanleitung für FLAT Regenwasser-Flachtank

<b>1.500 L</b>	<b>Best.-Nr. 295120</b>
<b>3.000 L</b>	<b>Best.-Nr. 295121</b>
<b>4.500 L</b>	<b>Best.-Nr. 295122</b>
<b>6.000 L</b>	<b>Best.-Nr. 295123</b>
<b>7.500 L</b>	<b>Best.-Nr. 295124</b>
<b>9.000 L</b>	<b>Best.-Nr. 295125</b>



Die in dieser Anleitung beschriebenen Punkte sind unbedingt zu beachten. Bei Nichtbeachtung erlischt jeglicher Garantieanspruch. Für alle über 4rain bezogene Zusatzartikel erhalten Sie separate in der Transportverpackung beiliegende Einbauanleitungen.

Fehlende Anleitungen sind umgehend bei uns anzufordern.

Eine Überprüfung der Behälter auf eventuelle Beschädigungen und Dichtheit hat unbedingt vor dem Versetzen und Verfüllen in die Baugrube zu erfolgen.

Fehlende Anleitungen können Sie unter [www.4rain.eu](http://www.4rain.eu) downloaden oder bei GRAF anfordern.

### Inhaltsübersicht

<b>1. ALLGEMEINE HINWEISE</b>	<b>2</b>
1.1 Sicherheit	2
1.2 Kennzeichnungspflicht	2
<b>2. EINBAUBEDINGUNGEN</b>	<b>3</b>
<b>3. TECHNISCHE DATEN</b>	<b>4</b>
<b>4. AUFBAU TANK</b>	<b>5</b>
4.1 Tank-Komponenten	5
4.2 Interne Stützrohre	5
<b>5. EINBAU UND MONTAGE</b>	<b>6</b>
5.1 Baugrund	6
5.2 Baugrube	6
5.3 Einsetzen und Verfüllen	8
5.4 Anschlüsse legen	9
<b>6. MONTAGE SCHACHTVERLÄNGERUNG UND DECKEL</b>	<b>9</b>
<b>7. INSPEKTION UND WARTUNG</b>	<b>10</b>

## 1. Allgemeine Hinweise

### 1.1 Sicherheit

Bei sämtlichen Arbeiten sind die einschlägigen Unfallverhütungsvorschriften nach BGV C22 zu beachten.

Des Weiteren sind bei Einbau, Montage, Wartung, Reparatur usw. die in Frage kommenden Vorschriften und Normen zu berücksichtigen. Hinweise hierzu finden Sie in den dazugehörigen Abschnitten dieser Anleitung.

Bei sämtlichen Arbeiten an der Anlage bzw. Anlagenteilen ist immer die Gesamtanlage außer Betrieb zu setzen und gegen unbefugtes Wiedereinschalten zu sichern.

Der Behälterdeckel ist stets, außer bei Arbeiten im Behälter, verschlossen zu halten, ansonsten besteht höchste Unfallgefahr.

4rain bietet ein umfangreiches Sortiment an Zubehörteilen, die alle aufeinander abgestimmt sind und zu kompletten Systemen ausgebaut werden können. Die Verwendung anderer Zubehörteile kann dazu führen, dass die Funktionsfähigkeit der Anlage beeinträchtigt und die Haftung für daraus entstandene Schäden aufgehoben wird.

### 1.2 Kennzeichnungspflicht

Alle Leitungen und Entnahmestellen von Brauchwasser sind mit den Worten „**Kein Trinkwasser**“ schriftlich oder bildlich zu kennzeichnen (DIN 1988 Teil 2, Abs. 3.3.2.), um auch nach Jahren eine irrtümliche Verbindung mit dem Trinkwassernetz zu vermeiden. Auch bei korrekter Kennzeichnung kann es noch zu Verwechslungen kommen, z.B. durch Kinder. Deshalb müssen alle Brauchwasser-Zapfstellen mit Ventilen mit **Kindersicherung** installiert werden.

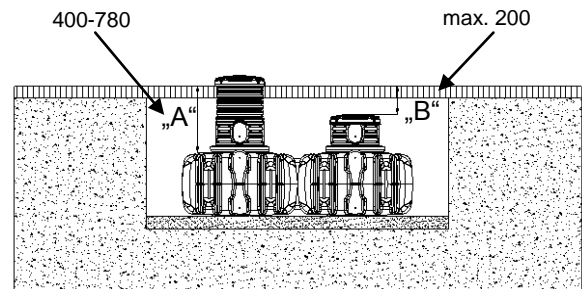
## 2. Einbaubedingungen

Überdeckungshöhen mit Schachtverlängerung im Grünbereich.

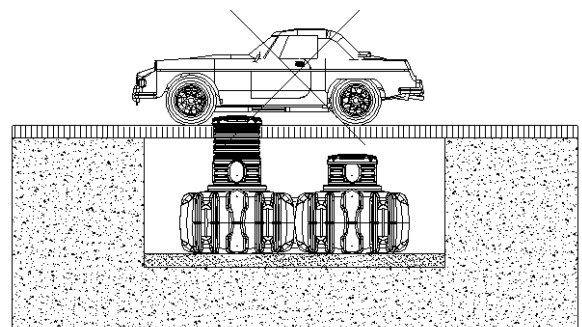
Die maximale Erdüberdeckung ab Tankschulter „A“, ergibt sich aus der maximalen Länge der originalen Schachtverlängerung max. 780 mm.

Diese darf nicht verlängert werden, kann aber bei Bedarf auf min. 400 mm gekürzt werden.

Die maximale Erdüberdeckung über der Tankabdeckung „B“, beträgt max. 200 mm.

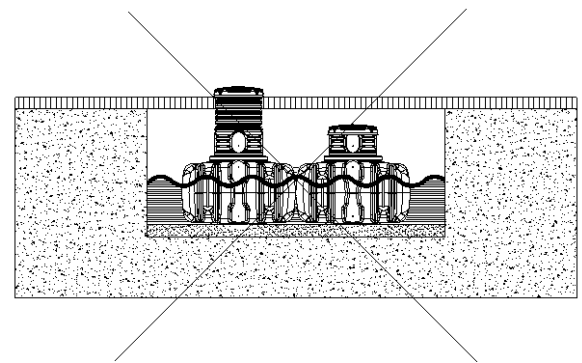


Die Tanks dürfen nicht unter Verkehrsflächen eingebaut werden.

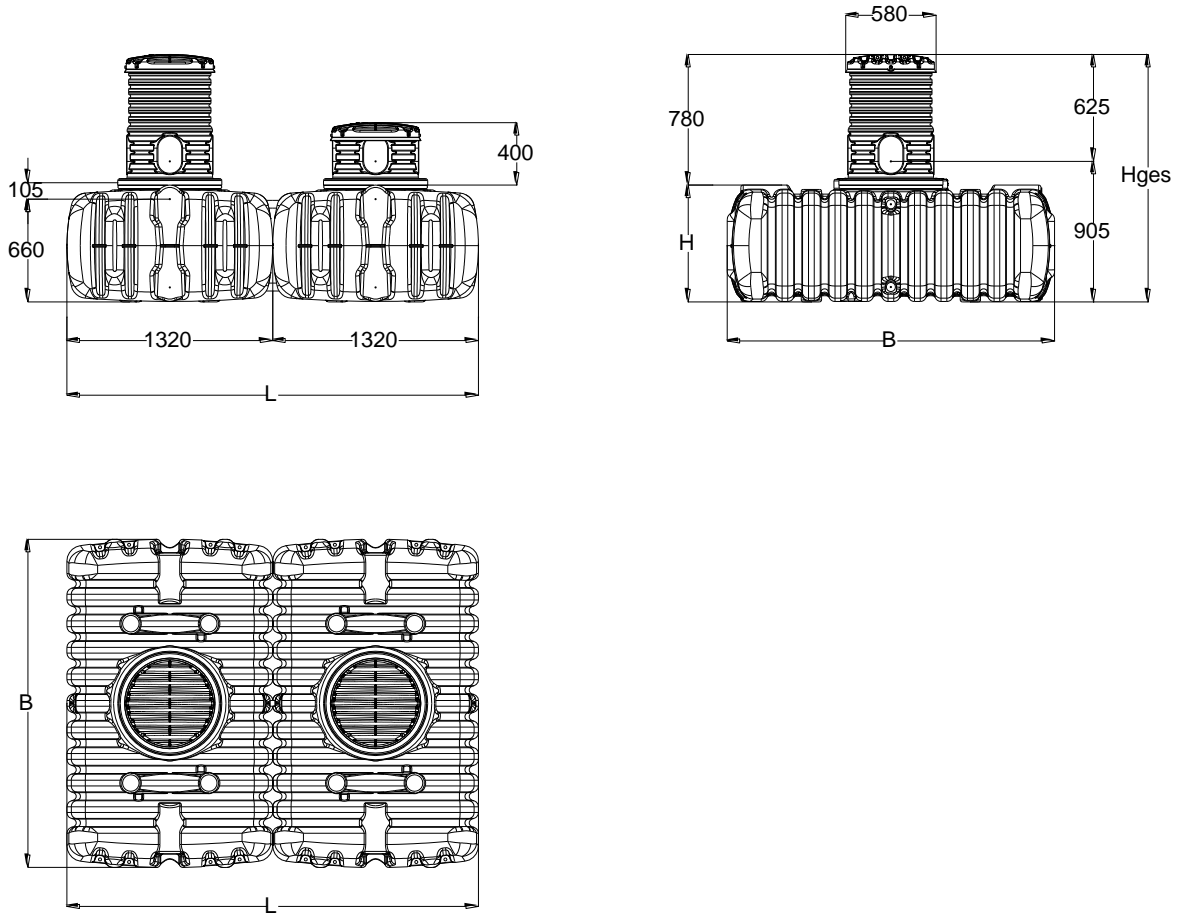


Die Tanks dürfen nicht im Grund-/ Schichtenwasser eingebaut werden. Ist zu erwarten, dass Grund-/Schichtenwasser auch nur gelegentlich auftritt, ist dieses durch eine Drainage abzuleiten.

Da das Auftreten von Grund-/Schichtenwasser im Vorhinein nur schwer ausgeschlossen werden kann, empfehlen wir generell die Verlegung einer Drainageleitung (siehe 5.2.2).



### 3. Technische Daten



Tank	1.500 L	3.000 L*	4.500 L*	6.000 L*	7.500 L*	9.000 L*
Art.-Nr.	295120	295121	295122	295123	295124	295125
Gewicht	ca. 80 kg	ca. 160 kg	ca. 240 kg	ca. 320 kg	ca. 400 kg	ca. 480 kg
L	1320 mm	2640 mm	3960 mm	5280 mm	6600 mm	7920 mm
B	2100 mm	2100 mm	2100 mm	2100 mm	2100 mm	2100 mm
H	750 mm	750 mm	750 mm	750 mm	750 mm	750 mm
Hges (Höhe gesamt)	1150-1530 mm	1150-1530 mm	1150-1530 mm	1150-1530 mm	1150-1530 mm	1150-1530 mm

\*inkl. Verbindungsset(s)

## 4. Aufbau Tank

### 4.1 Tank-Komponenten

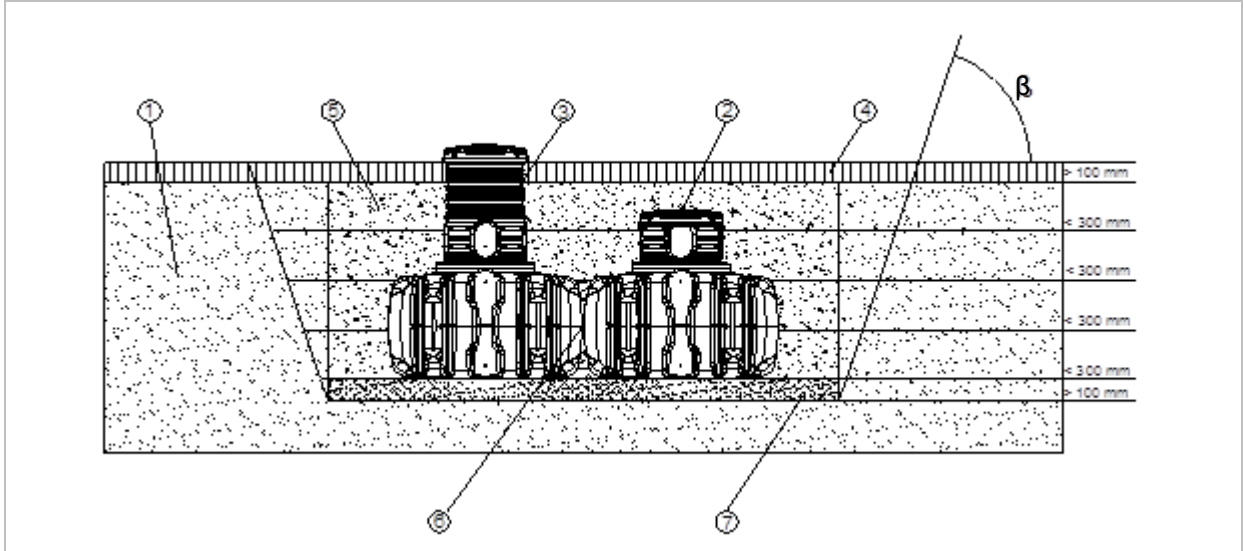
① Abdeckung	
② Schachtverlängerung	
③ Dichtung	
④ FLAT Flachtank	
⑤ Verbindungsset DN 50	

### 4.2 Interne Stützrohre

① Schnittdarstellung Stützrohre	② Übersicht / Positionen Stützrohre
<p>→ Bitte vor dem Einbau des Tanks auf korrekten Sitz der Stützrohre achten!</p>	

## 5. Einbau und Montage

① Erdreich	⑤ Umhüllung ( <b>Rundkornkies max. Körnung 8/16</b> )
② Abdeckung	⑥ FLAT Flachtank
③ Schachtverlängerung	⑦ Verdichteter Unterbau
④ Deckschicht	$\beta \rightarrow$ DIN 4124 ab 1250 mm Baugrubentiefe



### 5.1 Baugrund

Vor der Installation müssen folgende Punkte unbedingt abgeklärt werden:

- Die bautechnische Eignung des Bodens nach DIN 18196
- Maximal auftretende Grundwasserstände bzw. Sickerfähigkeit des Untergrundes

Zur Bestimmung der bodenphysikalischen Gegebenheiten sollte ein Bodengutachten beim örtlichen Bauamt angefordert werden.

### 5.2 Baugrube

Damit ausreichend Arbeitsraum vorhanden ist, muss die Grundfläche der Baugrube die Behältermaße auf jeder Seite um > 100 mm überragen, der Abstand zu festen Bauwerken muss mindestens 1000 mm betragen.

Ab einer Grubentiefe von > 1250 mm ist eine Böschung nach DIN 4124 anzulegen. Der Baugrund muss waagrecht und eben sein und eine ausreichende Tragfähigkeit gewährleisten.

Die Tiefe der Grube muss so bemessen sein, dass die max. Erdüberdeckung (780 mm über Tankschulter) nicht überschritten wird. Für die ganzjährige Nutzung der Anlage ist eine Installation des Behälters und der wasserführenden Anlagenteile im frostfreien Bereich notwendig. In der Regel liegt die frostfreie Tiefe bei ca. 600 mm, genaue Angaben hierzu erhalten Sie bei der zuständigen Behörde.

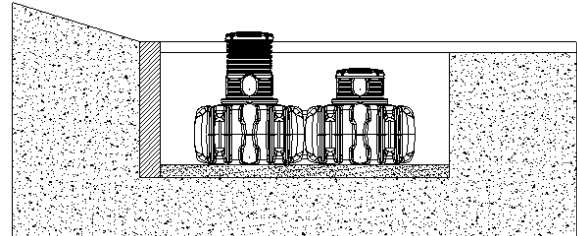
Als Unterbau wird eine Schicht verdichteter **Rundkornkies (max. Körnung 8/16 mm, Dicke 100 – 150 mm)** aufgetragen.



## 5. Einbau und Montage

### 5.2.1 Hanglage, Böschung etc.

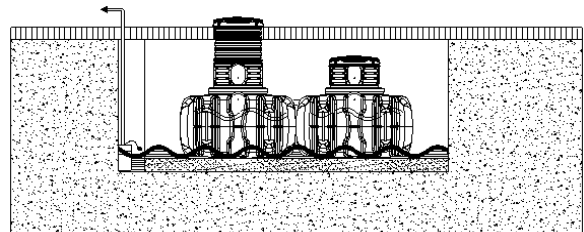
Beim Einbau des Behälters in unmittelbarer Nähe (< 5 m) eines Hanges, Erdhügels oder einer Böschung (größer 2 % Gefälle) muss eine statisch berechnete Stützmauer zur Aufnahme des Erddrucks errichtet werden. Die Mauer muss die Behältermaße um mind. 500 mm in alle Richtungen überragen und einen Mindestabstand von 1000 mm zum Behälter haben.



### 5.2.2 Grundwasser und bindige (wasserundurchlässige) Böden (z. B. Lehmboden)

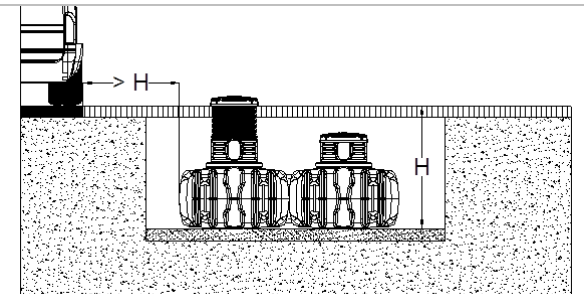
Die Tanks dürfen nicht im Grund-/Schichtenwasser eingebaut werden. Ist zu erwarten, dass Grund-/Schichtenwasser auch nur gelegentlich auftritt, ist dieses durch eine Drainage abzuleiten.

Ggf. muss die Drainageleitung in einem senkrecht eingebauten DN 300 Rohr enden, in dem eine Tauchdruckpumpe eingelassen ist, die das überschüssige Wasser abpumpt. Die Pumpe ist regelmäßig zu überprüfen.



### 5.2.3 Installation neben befahrenen Flächen

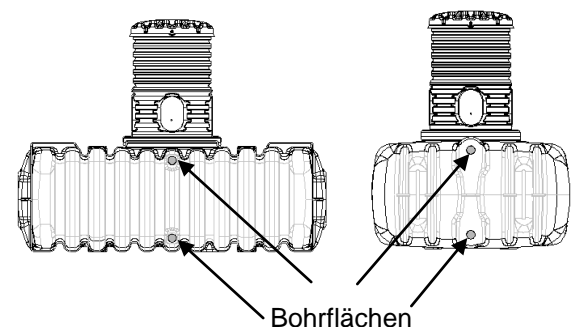
Werden die Erdtanks neben Verkehrsflächen installiert, entspricht der Mindestabstand zu diesen Flächen mindestens der Grubentiefe (H).



### 5.2.4 Verbindung mehrerer Behälter

Mehrere Behälter werden mittels Verbindungsset und HT-Rohren DN 50 miteinander verbunden. Das Verbindungsset besteht aus 4 Spezialdichtungen DN 50 und 4 Stück HT-Rohren DN 50, sowie Gleitmittel.

Die einzelnen Behälter werden oben und unten an den vorgesehenen Bohrflächen (siehe Abb.) miteinander verbunden. Die Öffnungen für die Verbindungen sind mit einem Kronenbohrer  $\varnothing 58$  mm zu erstellen. In die Öffnungen werden die Spezialdichtungen DN 50 eingesetzt. Damit die Rohre einfacher in die Dichtungen eingeführt werden können, sollte die Dichtung sowie das Rohrende mit Gleitmittel eingeschmiert werden.

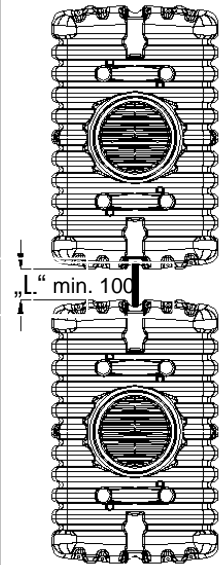
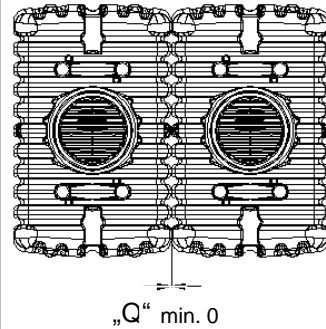


## 5. Einbau und Montage

Die Behälter können in der Baugrube mit der Längs- oder Querseite zusammen verbunden werden.

Die dafür jeweils vorgesehenen Abstände sind entsprechend einzuhalten (L: min. 100 mm, Q: min. 0 mm). Die einzelnen Zwischenräume sind, mittels Handstampfer, gut zu verdichten.

Die Verbindungsrohre dürfen nicht gekürzt werden und müssen mindestens 100 mm in die Behälter hineinragen.

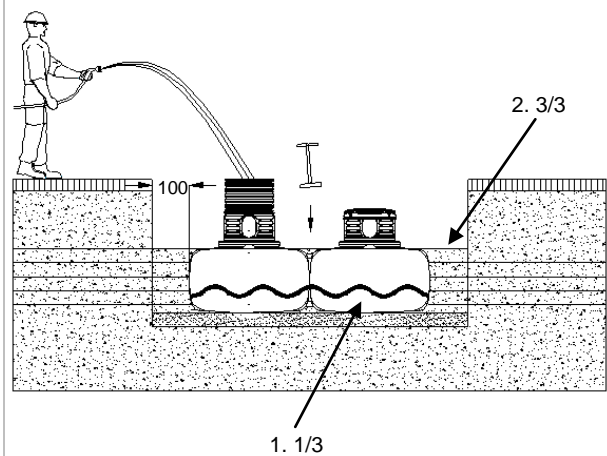


### 5.3 Einsetzen und Verfüllen

Die Behälter sind stoßfrei mit geeignetem Gerät in die vorbereitete Baugrube einzubringen.

Um Verformungen zu vermeiden werden die Behälter vor dem Verfüllen der Baugrube zu 1/3 mit Wasser gefüllt (jetzt auf Dichtheit prüfen), danach wird die Umhüllung (Rundkornkies max. Körnung 8/16 mm) lagenweise in max. 300 mm Schritten bis zur Behälteroberkante angefüllt und verdichtet.

Die einzelnen Lagen sowie der Bereich der Verbindungsstellen müssen gut verdichtet werden (Handstampfer). Beim Verdichten ist eine Beschädigung des Behälters zu vermeiden. Es dürfen auf keinen Fall mechanische Verdichtungsmaschinen eingesetzt werden. Die Umhüllung muss mind. 100 mm breit sein. Besonders im unteren Bereich zwischen den Tanks ist auf eine ausreichende Verdichtung zu achten.



## 5. Einbau und Montage

### 5.4 Anschlüsse legen

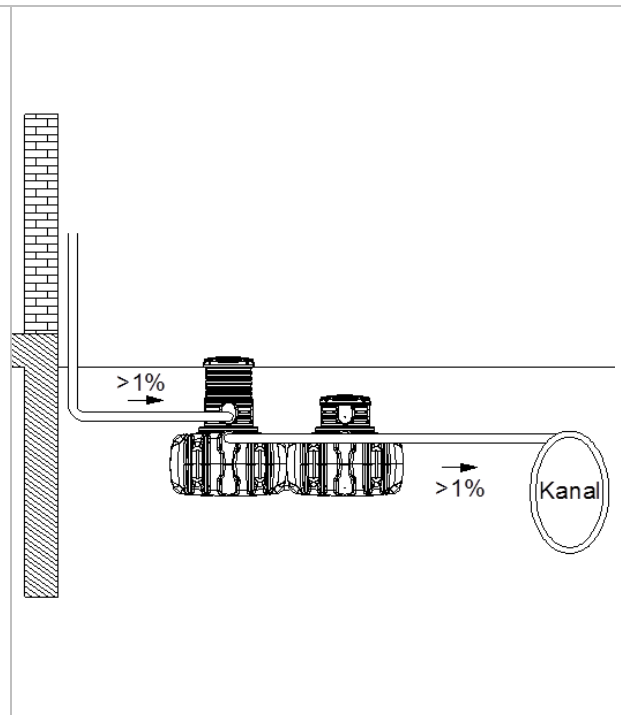
Sämtliche Zu- bzw. Überlaufleitungen sind mit einem Gefälle von mind. 1% in Fliesrichtung zu verlegen (mögliche nachträgliche Setzungen sind dabei zu berücksichtigen).

Der Behälterüberlauf erfolgt über einen vorinstallierten Überlaufbogen, bitte nach Anschluss korrekte Positionierung überprüfen (Bogen zeigt nach oben).

Wird der Behälterüberlauf an einen öffentlichen Kanal angeschlossen, muss dieser nach DIN 1986 mittels Hebeanlage (Mischkanal) bzw. Rückstauverschluss (reiner Regenwasserkanal) vor Rückstau gesichert werden.

Sämtliche Saug-, Druck- und Steuerleitungen sind in einem Leerrohr zu führen, welches mit Gefälle zum Behälter, ohne Durchbiegungen möglichst geradlinig zu verlegen ist. Erforderliche Bögen sind mit 30°-Formstücken auszubilden.

**Wichtig:** Das Leerrohr ist an einer Öffnung **oberhalb** des max. Wasserstandes anzuschließen.



## 6. Montage Schachtverlängerung und Deckel

① Deckel	
② Schachtverlängerung	
③ Dichtung	
④ FLAT Flachtank	

Die Schachtverlängerung ist an den Rippen kürzbar. Dadurch können Erdüberdeckungen über Tankschulter von 400 bis 780 mm realisiert werden.

Zur Montage der Schachtverlängerung ② wird diese lose auf die Behälteröffnung ④ gesetzt, vorab ist die beiliegende Dichtung ③ zu montieren. Eine Befestigung der Verlängerung ist nicht erforderlich, der Schacht wird nach dem Verfüllen der Baugrube durch das anliegende Erdreich in Position gehalten.

Anschließend wird der Deckel ① aufgesetzt und kindersicher verschlossen. **Die Verschraubungen am Deckel sind so fest anzuziehen, dass sie von einem Kind nicht geöffnet werden können!**

## 7. Inspektion und Wartung

Die gesamte Anlage ist mindestens alle drei Monate auf Dichtheit, Sauberkeit und Standsicherheit zu überprüfen.

Eine Wartung der gesamten Anlage sollte in Abständen von ca. 5 Jahren erfolgen. Dabei sind alle Anlagenteile zu reinigen und auf ihre Funktion zu überprüfen. Bei Wartungen sollte wie folgt vorgegangen werden:

- Behälter restlos entleeren
- alle Einbauteile auf ihren festen Sitz überprüfen.



4rain – Eine Handelsmarke der Otto Graf GmbH

## Installation, Assembly and Maintenance Instructions for FLAT flat rainwater tank

<b>1,500 L</b>	<b>Order no. 295120</b>
<b>3,000 L</b>	<b>Order no. 295121</b>
<b>4,500 L</b>	<b>Order no. 295122</b>
<b>6,000 L</b>	<b>Order no. 295123</b>
<b>7,500 L</b>	<b>Order no. 295124</b>
<b>9,000 L</b>	<b>Order no. 295125</b>



It is essential that you observe the points described in these instructions. Failure to do so will invalidate all warranty claims. For all accessory articles ordered from 4rain, separate installation instructions are provided in the transport packaging.

Should any instructions be missing please request these from us without delay.

It is essential that you inspect the tanks for possible damage before installation.

You can download missing instructions from [www.4rain.eu](http://www.4rain.eu) or request these from GRAF.

### Contents

<b>1. GENERAL NOTES</b>	<b>12</b>
1.1 Safety	12
1.2 Labelling obligation	12
<b>2. INSTALLATION CONDITIONS</b>	<b>13</b>
<b>3. TECHNICAL DATA</b>	<b>14</b>
<b>4. TANK CONSTRUCTION</b>	<b>15</b>
4.1 Tank components	15
4.2 Internal support pipes	15
<b>5. INSTALLATION AND ASSEMBLY</b>	<b>16</b>
5.1 Subsoil	16
5.2 Installation pit	16
5.3 Setting in and back-filling	18
5.4 Laying the connecting pipelines	19
<b>6. INSTALLING THE SHAFT EXTENSION AND COVERING</b>	<b>19</b>
<b>7. INSPECTION AND MAINTENANCE</b>	<b>20</b>

## 1. General Notes

### 1.1 Safety

Observe the relevant accident prevention regulations of the trade associations according to BGV C22 during all work. Particularly for inspecting the tanks a second person is required for safety reasons.

Furthermore, observe the relevant regulations in respect of installation, assembly, repair, maintenance, etc. You will find relevant information in the respective sections of these instructions.

During all work on the system or parts thereof always shut down the entire system and secure it against unauthorised re-starting.

Always keep the tank cover closed except when working in the tank. Otherwise there is a high risk of accident.

4rain offers an extensive assortment of accessory parts which are all matched to each other and which can be extended to complete systems. The use of other accessory parts can impair the functional reliability of the system and invalidate the warranty for any resulting damage.

### 1.2 Labelling obligation

Label all pipelines and tapping positions for service water with the words "Non-potable water" in writing or in symbols (DIN 1988, Part 2, Section 3.3.2) in order to prevent inadvertent connection to the drinking water supply system even after many years. Mix ups, e.g. by children may still occur even in the case of correct identification. All service water extraction points must therefore be installed with valves with **Child proof locks**.

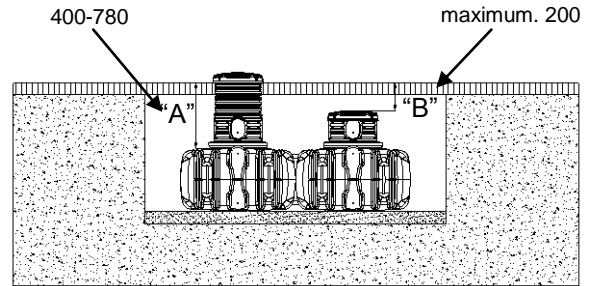
## 2. Installation Conditions

Coverage heights with shaft extension in the green zone.

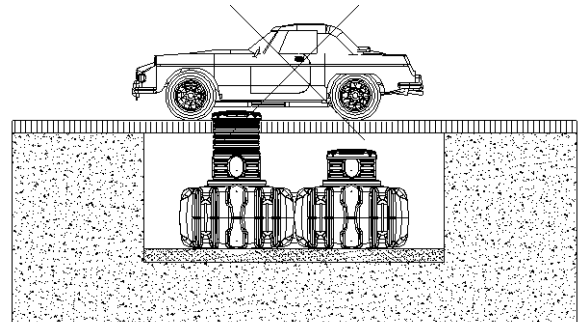
The maximum earth coverage from tank shoulder "A" results from the maximum length of the original shaft extension and is 780 mm maximum.

This may not be further lengthened, but can be shortened to 400 mm minimum if required.

The earth coverage over tank cover "B" is 200 mm

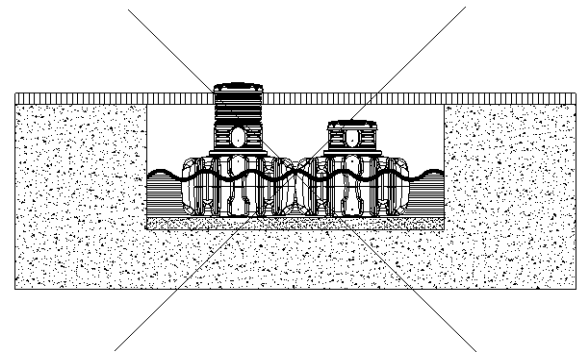


The tanks may not be installed in areas used by passenger cars.

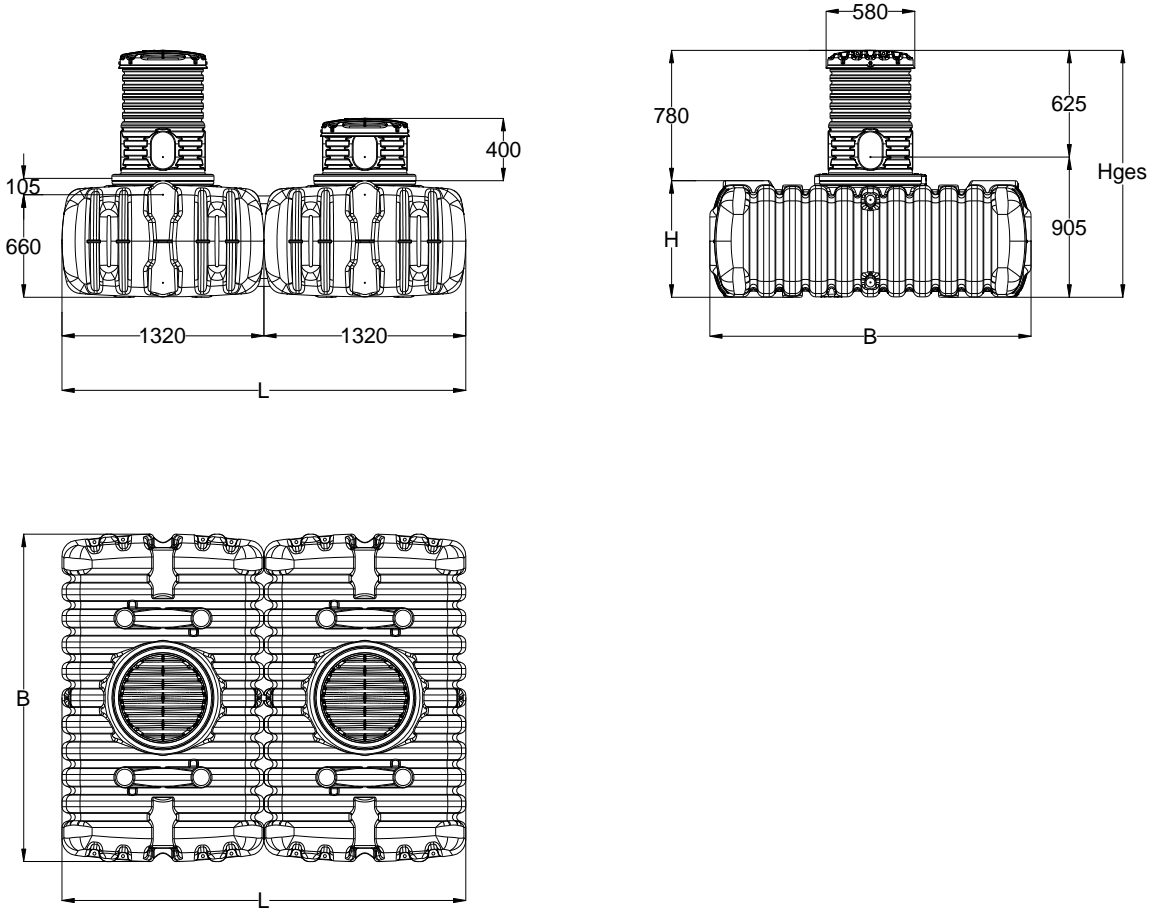


The tanks may not be installed in the groundwater/artesian water. Even if it is expected that groundwater/artesian water occurs only occasionally, this must be led off by a drainage facility.

As the occurrence of groundwater/artesian water can be excluded only with difficulty, we recommend the installation of a drainage line as a general rule.



### 3. Technical Data



Tank	1,500 L	3,000 L*	4,500 L*	6,000 L*	7,500 L*	9,000 L*
Order no.	295120	295121	295122	295123	295124	295125
Weight	approx. 80 kg	approx. 160 kg	approx. 240 kg	approx. 320 kg	approx. 400 kg	approx. 480 kg
L (L)	1320 mm	2640 mm	3960 mm	5280 mm	6600 mm	7920 mm
W (B)	2100 mm	2100 mm	2100 mm	2100 mm	2100 mm	2100 mm
H	750 mm	750 mm	750 mm	750 mm	750 mm	750 mm
Hoverall (Hges)	1150-1530 mm	1150-1530 mm	1150-1530 mm	1150-1530 mm	1150-1530 mm	1150-1530 mm

\*including connection kit(s)



## 4. Tank Construction

### 4.1 Tank components

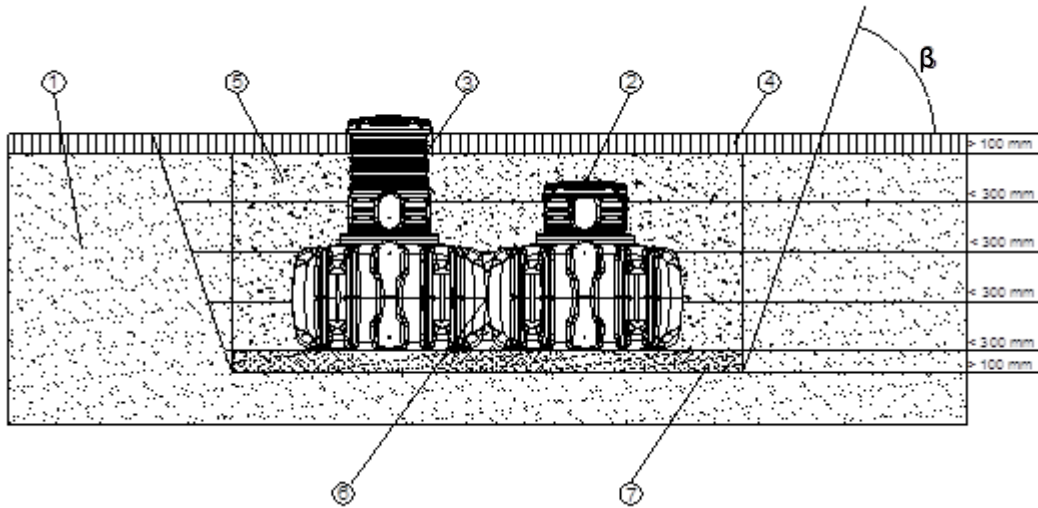
① Cover	
② Shaft extension	
③ Seal	
④ FLAT flat tank	
⑤ DN 50 connection kit	

### 4.2 Internal support pipes

① Sectional view of support pipe	② Overview of support pipe locations
<p><b>→ Control for proper seating before installing!</b></p>	

## 5. Installation and Assembly

① Ground earth	⑤ Enclosure (round pebble stones max. grain size 8/16 mm)
② Cover	⑥ FLAT flat tank
③ Shaft extension	⑦ Compacted sub-structure
④ Outer layer	$\beta \rightarrow$ DIN 4124 from 1250 mm pit depth



## 5. Installation and Assembly

### 5.1 Subsoil

The following points must be clarified before installation:

- The suitability of the soil for installation in accordance with DIN 18196
- The maximum groundwater levels and the seepage capability of the subsoil

For the determination of the soil physical properties an expert soil evaluation should be requested from the local public construction authority.

### 5.2 Installation pit

In order to ensure that sufficient working space is available the ground area of the installation pit must extend beyond the dimensions of the tank by > 100 mm on each side and the distance from fixed structures must be at least 1000 m.

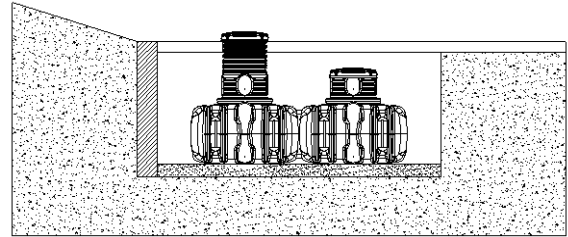
From a pit depth of > 1250 mm a slope must be constructed in accordance with DIN 4124. The subsoil must be flat and have sufficient load-carrying capacity.

The depth of the pit must be dimensioned so that the maximum earth coverage (780 mm above the tank shoulder) is not exceeded. When the system is in use throughout the entire year the tank and the system parts bearing water must be installed in a frost-free area. As a rule the frost-free depth is around 600 mm. The responsible authority can provide more exact information about this depth.

A layer of compacted **round pebble stones (max. grain size 8/16 mm)** (thickness 100 - 150 mm) is deposited on top.

### 5.2.1 Location on a slope, embankment, etc.

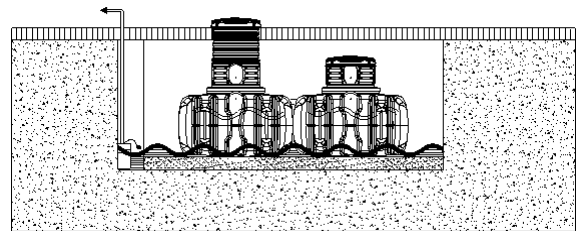
The installation of the tank in the immediate vicinity (< 5 m) of a slope, earth mound or embankment (greater than 2 % gradient) requires a statically calculated masonry retaining wall to take up the soil pressure. The retaining wall must extend beyond the tank dimensions by at least 500 mm in all directions and be a minimum of 1000 mm away from the tank.



### 5.2.2 Groundwater and cohesive (impermeable to water) soils (e.g. loamy soil)

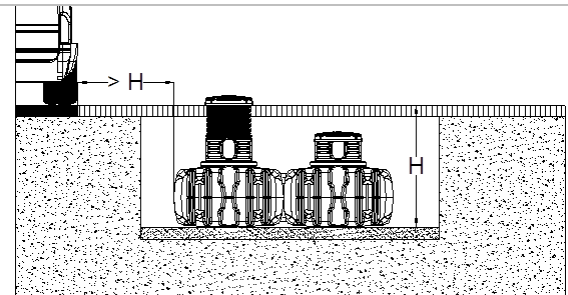
The tanks may not be installed in groundwater/artesian water. Even if it is expected that groundwater/artesian water occurs only occasionally, this must be led off by a drainage facility.

The drainage line may have to end in a vertically constructed DN 300 pipe in which a submersible pressure pump is installed to pump out excess water. The pump must be regularly controlled.



### 5.2.3 Installation next to trafficways

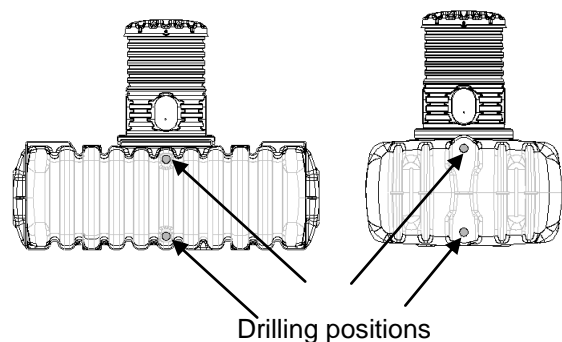
If the underground tanks are installed next to trafficways the minimum distance from these must be at least the depth of the installation pit (H).



### 5.2.4 Connection of several tanks

Several tanks can be connected with a connection kit and DN 50 HT pipe sections. The connection kit is comprised of four special DN 50 seals and four DN 50 HT pipe sections, together with lubricant.

The individual tanks are connected to each other at the top and bottom at the drilling position provided (see figure). The openings for the connections are drilled with a 50 mm diameter core drill. The special DN 50 seals are inserted in the openings. In order to simplify inserting the pipes into the seals the seal and the end of the pipe section must be greased with the lubricant.

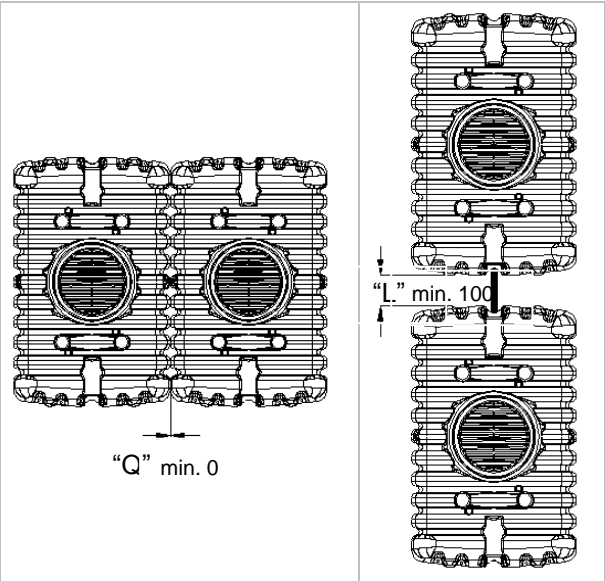


The tanks can be connected to each other with the

longitudinal or the transverse sides in the installation pit

The spacings between the tanks must be L: min. 100 mm, Q: min. 0 mm. The individual spaces in between must be well sealed with a hand rammer.

The connecting pipe sections may not be shortened and must extend at least 100 mm into the tank.

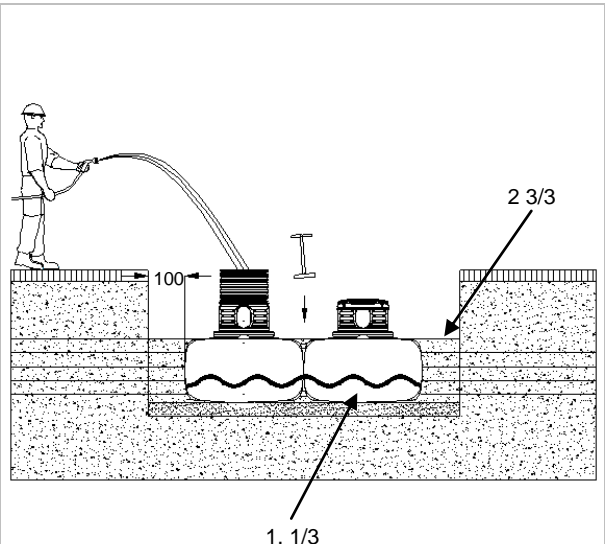


### 5.3 Setting in and back-filling

Set the tanks with suitable equipment without bumping into the prepared installation pit.

In order to prevent deformations fill the tanks one-third full with water before filling in the installation pit (control sealing). Then fill in with round pebble stones (max. grain size 8/16 mm) in layers of max. 300 mm up to the upper edge of the tank and compact.

The individual layers and the area with the connections must be well sealed (with a hand rammer). Avoid damage to the tank while sealing. Never use mechanical compacting machines. The enclosure must be at least 100 mm wide. Ensure sufficient sealing particularly in the lower region between the tanks.



## 5. Installation and Assembly

### 5.4 Laying the connecting pipelines

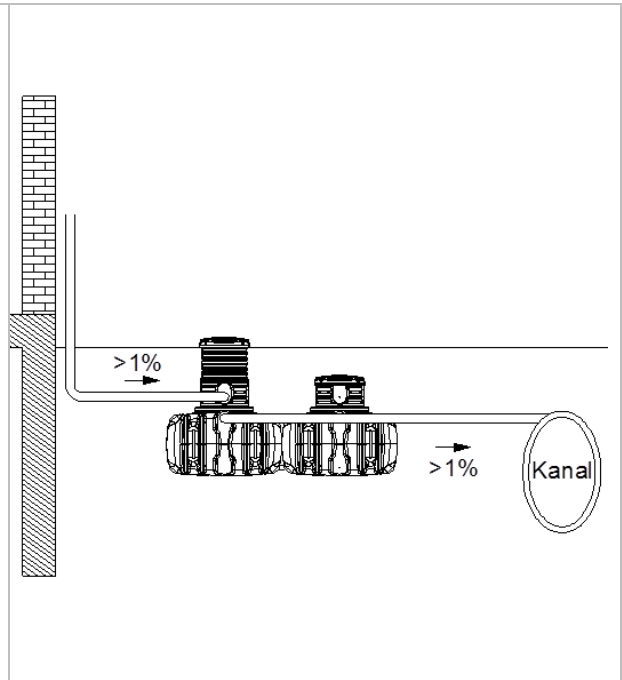
All supply lines and overflow lines must have a gradient of at least 1 % in the flow direction (possible down-line settling must be considered).

Prior to completion of the backfilling verify that the pre-installed overflow bend inside the tank is pointing upwards.

If the tank overflow is connected to a public canal this must be secured against backpressure in accordance with DIN 1986 by means of a pump station (combined sewer) or a backflow stopper (pure rain-water canal).

All intake, pressure and control lines must be led through an empty conduit installed with a slope towards the tank, without sagging and as well as possible along a straight line. Pipe elbows required must be with 30° fittings.

**Important:** Connect the empty conduit to an opening **above** the maximum water level.



## 6. Installing the Shaft Extension and Covering

① Cover	
② Shaft extension	
③ Seal	
④ FLAT flat tank	

The shaft extension can be shortened at the grooves. This allows earth coverage from 400 to 780 mm above the tank shoulder.

To mount the shaft extension ② set the extension loosely onto the tank opening ④ and then mount the seal supplied ③. It is not necessary to attach the extension, as the shaft is held in position by the surrounding soil after filling in the installation pit.

Then set on the cover ① and close off with child protection. **Tighten the screw connections on the cover firmly enough so that a child cannot open them!**

## 7. Inspection and Maintenance

Inspect the entire system at least every three months for sealing, cleanliness and stability.

Maintenance of the entire system is required in intervals of around five years. This includes cleaning all system components and controlling their function. Proceed as follows with maintenance:

- Completely empty the tank.
- Control all built-in parts for firm seating.



4rain - a trademark of the Otto Graf GmbH

## Notice d'installation et d'entretien de la cuve extra-plate FLAT

<b>1.500 L</b>	<b>Réf. 295120</b>
<b>3.000 L</b>	<b>Réf. 295121</b>
<b>4.500 L</b>	<b>Réf. 295122</b>
<b>6.000 L</b>	<b>Réf. 295123</b>
<b>7.500 L</b>	<b>Réf. 295124</b>
<b>9.000 L</b>	<b>Réf. 295125</b>



Les points décrits dans cette notice doivent scrupuleusement être respectés. Tout manquement à ces règles annulera systématiquement la garantie.

Vous trouverez les notices de montage des autres éléments fournis jointes dans l'emballage.

Toute notice manquante doit nous être réclamée sans délai.

Avant de positionner la cuve dans la fouille, il est important de vérifier que celle-ci n'a pas été endommagée.

Les notices manquantes peuvent être demandées auprès de la société GRAF.

### Sommaire

<b>1. GENERALITES</b>	<b>22</b>
1.1 Sécurité	22
1.2 Obligation de marquage	22
<b>2. CONDITIONS D'INSTALLATION</b>	<b>23</b>
<b>3. CARACTERISTIQUES TECHNIQUES</b>	<b>24</b>
<b>4. MONTAGE DE LA CUVE</b>	<b>25</b>
4.1 Composants de la cuve	25
4.2 Renforts internes	25
<b>5. INSTALLATION ET MONTAGE</b>	<b>26</b>
5.1 Terrain	26
5.2 Excavation	26
5.3 Mise en place et remblayage	28
5.4 Raccordement	29
<b>6. MONTAGE DE LA REHAUSSE AJUSTABLE ET DU COUVERCLE</b>	<b>29</b>
<b>7. INSPECTION ET ENTRETIEN</b>	<b>30</b>

## 1. Généralités

### 1.1 Sécurité

Les règles de sécurité doivent impérativement être respectées lors de l'installation de la cuve. Durant l'installation ou l'inspection de la cuve, une 2<sup>ème</sup> personne doit être présente.

Les instructions d'installation, de montage, d'entretien et de réparation indiquées ci-après doivent être scrupuleusement respectées.

Durant toute intervention sur la cuve ou les accessoires, l'installation complète doit être mise hors service.

La société vous propose une large gamme d'accessoires compatibles avec la cuve. L'utilisation d'autres accessoires peut contribuer à un mauvais fonctionnement de l'installation. Les dommages subis dans ce cas ne sont pas garantis.

### 1.2 Obligation de marquage

Afin d'éviter toute confusion, toutes les canalisations et sorties d'eau de pluie doivent être signalées par la mention écrite ou en image « **Eau non potable** ». Tous les robinets doivent être équipés de vannes « sécurité enfant »..



## 2. Conditions d'installation

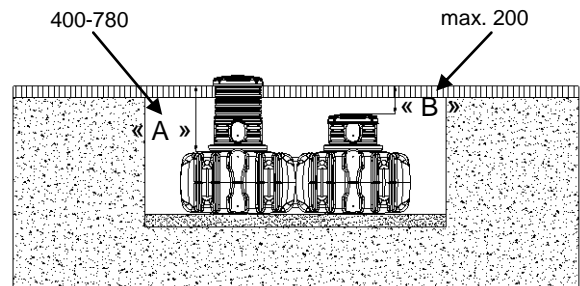
Les consignes de pose ci-dessous doivent scrupuleusement être respectées.

Hauteurs de recouvrement avec rehausse ajustable (passages piétons).

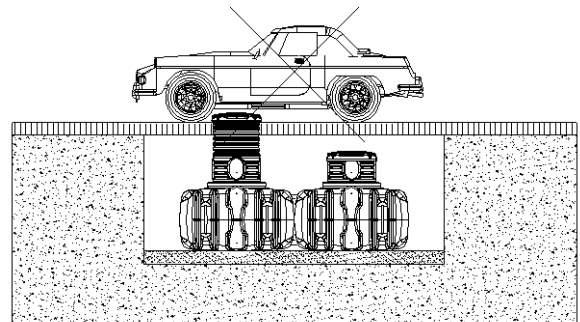
La hauteur de remblai maximale « A » de la cuve correspond à la hauteur maximale de la rehausse ajustable originale, soit 780 mm.

Celle-ci ne doit pas être allongée, mais elle peut être raccourcie jusqu'à une hauteur minimale de 400 mm.

La hauteur de remblai maximale à partir du dôme « B » est de 200 mm.

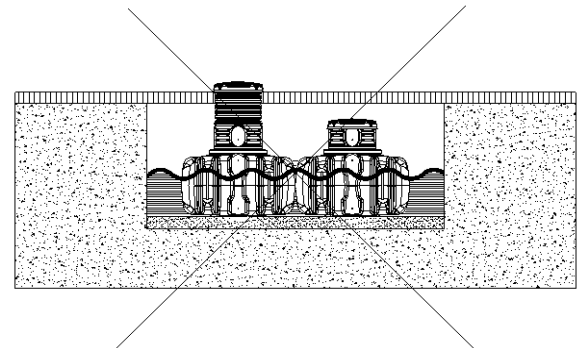


Les cuves ne doivent pas être installées au-dessous d'une zone de circulation.

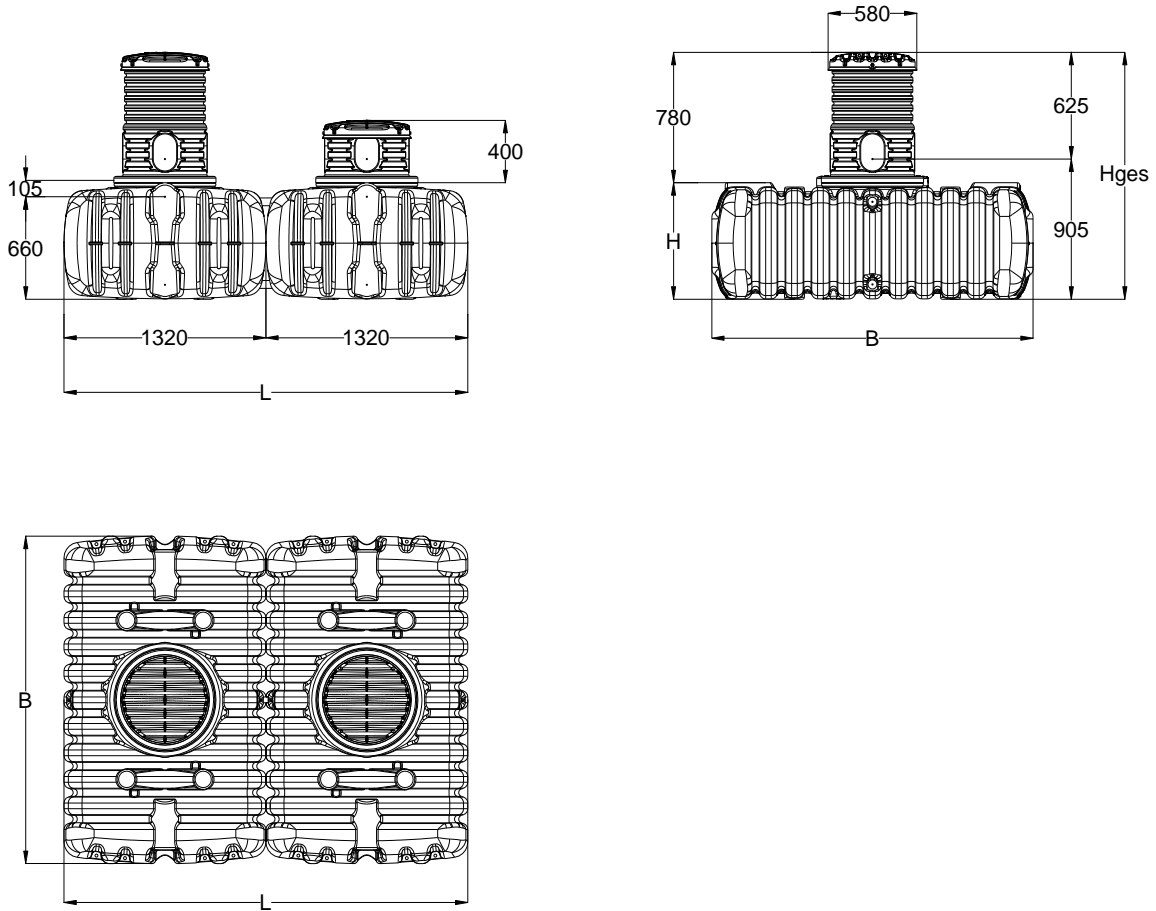


Les cuves ne doivent pas être installées dans une nappe phréatique. Toute infiltration ou tout écoulement doivent le cas échéant être drainés.

Etant donné que ces phénomènes peuvent être difficilement exclus au préalable, nous recommandons généralement la pose d'un drainage (cf. 5.2.2).



### 3. Caractéristiques techniques

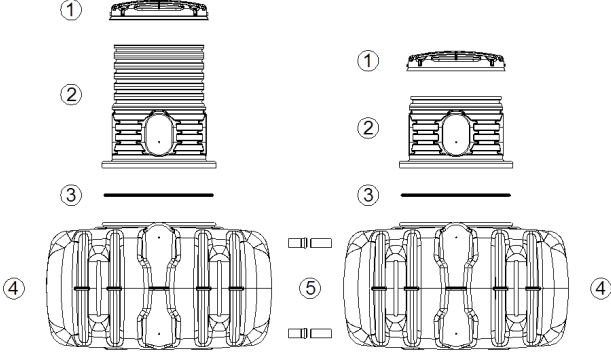
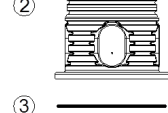
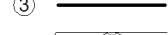
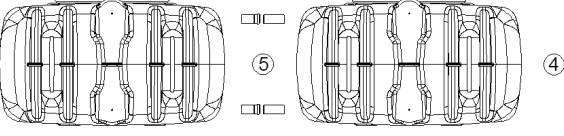



Cuve	1.500 L	3.000 L*	4.500 L*	6.000 L*	7.500 L*	9.000 Lp*
Réf.	295120	295121	295122	295123	295124	295125
Poids	env. 80 kg	env. 160 kg	env. 240 kg	env. 320 kg	env. 400 kg	env. 480 kg
L (L)	1320 mm.	2640 mm.	3960 mm.	5280 mm.	6600 mm.	7920 mm.
L (B)	2100 mm.	2100 mm.	2100 mm.	2100 mm.	2100 mm.	2100 mm.
H (H)	750 mm.	750 mm.	750 mm.	750 mm.	750 mm.	750 mm.
H tot. (Hges)	1150-1530 mm.	1150-1530 mm.	1150-1530 mm.	1150-1530 mm.	1150-1530 mm.	1150-1530 mm.

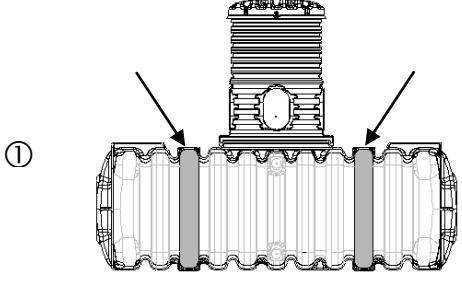
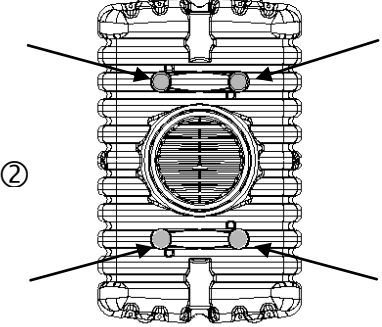
\* y compris set(s) de jumelage

## 4. Montage de la cuve

### 4.1 Composants de la cuve

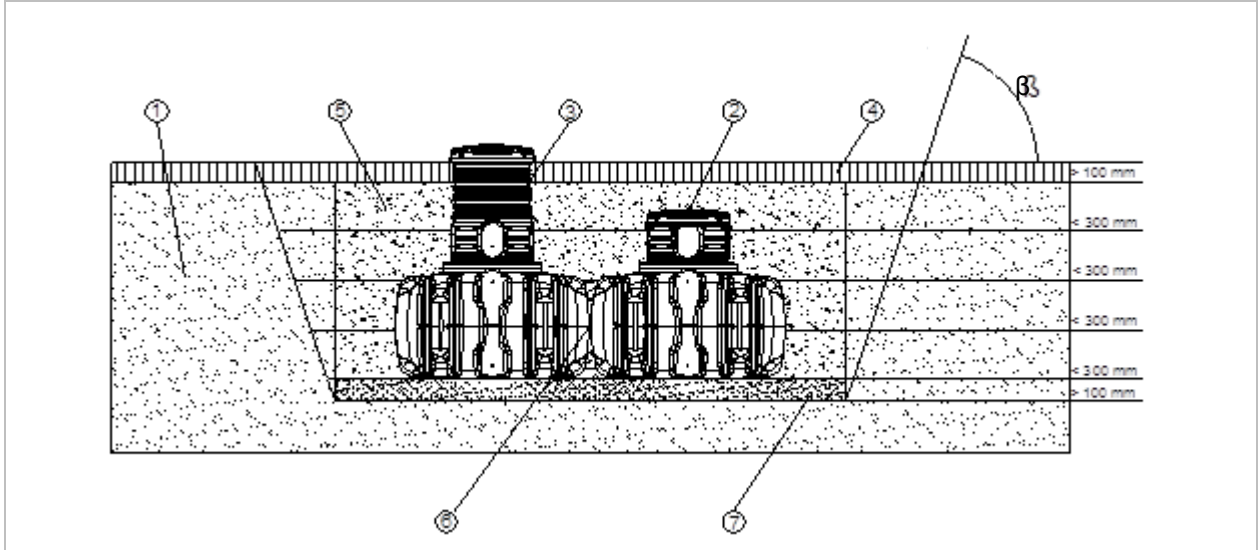
① Couvercle	
② Rehausse ajustable	
③ Joint profilé	
④ Cuve extra-plate FLAT	
⑤ Set de jumelage DN 50	

### 4.2 Renforts internes

① Coupe des tubes supports	② Aperçu / position des tubes supports
	
<p>→ Veuillez vérifier leur positionnement correct avec l'installation !</p>	

## 5. Installation et montage

① Terrain	⑤ Enveloppe ( <b>Gravier rond granulométrie 8/16 max.</b> )
② Couvercle	⑥ Cuve extra-plate FLAT
③ Rehausse ajustable	⑦ Lit de pose
④ Couche de nivellement	$\beta$ → angle de terrassement à partir d'une fouille de 1250 mm de profondeur



## 5. Installation et montage

### 5.1 Terrain

Avant l'installation de la cuve, les points suivants doivent être vérifiés :

- nature du sol
- hauteur de la nappe phréatique et capacité de drainage du sous-sol

Une attestation géotechnique relative à la nature du sol doit être délivrée par les autorités locales.

### 5.2 Excavation

Afin que l'espace autour de la cuve soit suffisant, il faut prévoir au moins 100 mm autour de la cuve, et la distance entre la cuve et la construction la plus proche doit être d'au moins 1 000 mm.

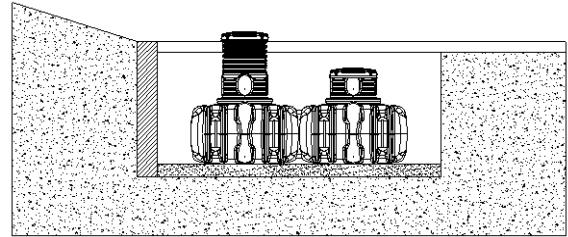
A partir d'une profondeur d'excavation supérieure à 1 250 mm, il convient de terrasser une pente, conformément à la règle de l'art, pour éviter tout accident d'éboulement. La fouille doit être plane et homogène, et garantir une surface portante suffisante.

La profondeur de l'excavation doit être mesurée de telle manière que la hauteur de remblai maximale (780 mm au-dessus de la cuve) ne soit pas dépassée. Pour une utilisation tout au long de l'année la cuve et tous ses accessoires doivent être mis hors gel. En temps normal, la profondeur hors gel se situe autour de 600 mm, renseignez-vous auprès de votre commune pour obtenir les données exactes.

Placez un lit de **Gravier rond granulométrie (8/16 mm max.)** d'une épaisseur de 100 à 150 mm dans le fond de l'excavation.

### 5.2.1 Pente, talus, etc.

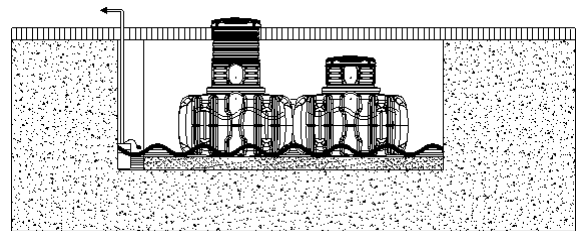
Pour l'installation d'une cuve à proximité immédiate (< 5 m) d'une pente ou d'un talus (d'une inclinaison supérieure à 2 %), il est impératif de prévoir un mur de soutènement en amont de la cuve. Ce mur devra dépasser de 500 mm le bord inférieur de la cuve et sur les côtés de la cuve, et devra se trouver à 1 m minimum de la cuve.



### 5.2.2 Nappes phréatiques et terrains difficiles (imperméables) (p. ex. terrains glaiseux, argileux)

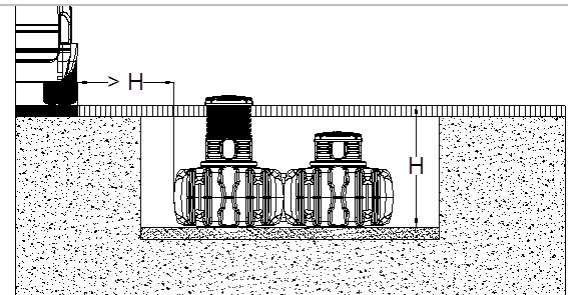
Les cuves ne doivent pas être installées dans une nappe phréatique. Toute infiltration ou tout écoulement doivent le cas échéant être drainés en fond de fouille.

Si nécessaire, reliez le tuyau de drainage à un tuyau vertical DN 300 équipé d'une pompe de relevage, qui évacuera l'eau. Le bon fonctionnement de cette pompe doit être vérifié régulièrement.



### 5.2.3 Installation à côté de zones de circulation

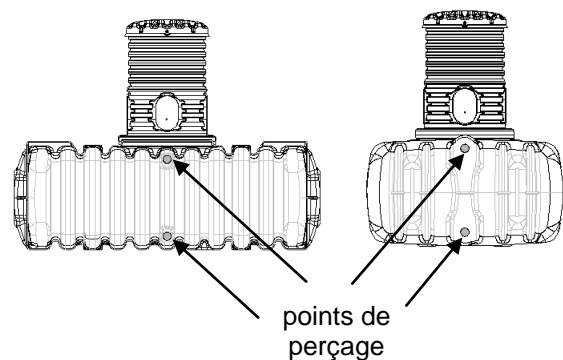
Si la cuve est enterrée à côté de zones de circulation, celle-ci doit se trouver à une distance de ces zones qui équivaut à la profondeur de fouille (H). Une distance plus courte pourrait provoquer l'écrasement de la cuve.



### 5.2.4 Jumelage de plusieurs cuves

Plusieurs cuves peuvent être raccordées entre-elles à l'aide d'un set de jumelage et de tuyaux PVC DN 50. Le set de jumelage se compose de 4 joints à lèvre DN 50 et 4 tuyaux PVC DN 50, ainsi que de lubrifiant.

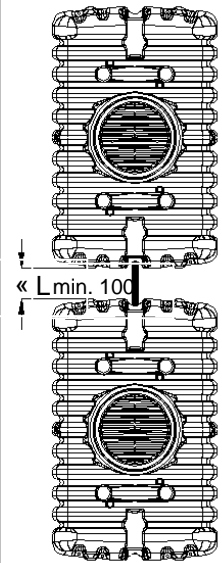
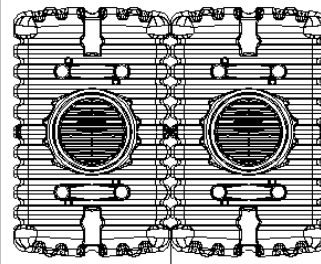
Chacune des cuves sont raccordées entre elles aux points de perçage supérieurs et inférieurs prévus à cet effet. Les sections des raccords doivent être percées à la scie-cloche ( $\varnothing$  58 mm), sur lesquelles doivent ensuite être appliqués les joints à lèvre DN 50. Afin que les joints s'insèrent plus facilement sur les tuyaux, il est recommandé d'enduire aussi bien les joints que les embouts des tuyaux avec du lubrifiant.



Les cuves peuvent être disposées côte à côte (Q) ou en ligne (L).

Dans chacun des cas, veuillez respecter les distances prévues (L : min. 100 mm, Q : min. 0 mm). Les espaces entre les cuves doivent être remplis manuellement.

Les tuyaux de jumelage ne doivent pas être raccourcis, et ils doivent s'enfoncer d'au moins 100 mm dans les cuves.

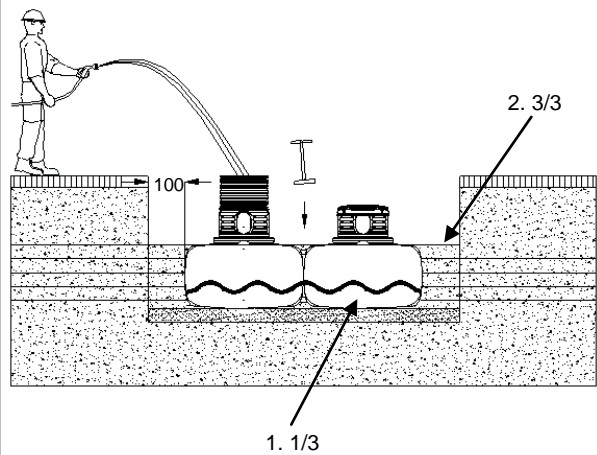


### 5.3 Mise en place et remblayage

Les cuves doivent être mises en place sans chocs dans l'excavation avec le matériel adapté.

Afin d'éviter toute déformation, les cuves sont ensuite remplies d'un 1/3 d'eau avant le remblayage. Profitez-en pour vérifier alors l'étanchéité. Puis le remblai (Gravier rond granulométrie 8/16 mm max.) est déversé progressivement par couches successives de 300 mm sur le pourtour de la cuve ainsi que toutes les cavités, jusqu'au recouvrement total.

Chacune des couches ainsi que les zones de raccordement doivent être bien tassées. Durant cette opération de compactage, évitez d'endommager la cuve. N'utilisez en aucun cas un engin de terrassement pour tasser le remblai ! L'épaisseur de remblai doit être de 100 mm. minimum. Il faut veiller surtout à ce que le remplissage et le compacte soit suffisant entre les cuves.



## 5. Installation et montage

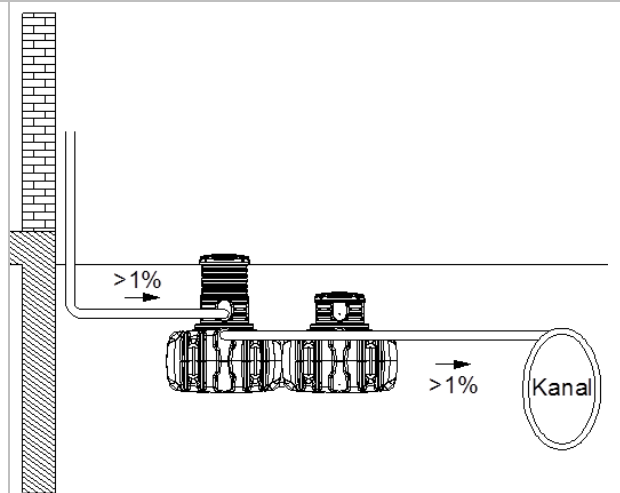
### 5.4 Raccordement

Tous les tuyaux d'arrivées et de trop-plein doivent être posés avec une inclinaison d'au moins 1 % dans le sens d'écoulement. (Prendre en compte de futurs tassements éventuels du terrain.)

Le trop-plein de cuve se fait par un coude pré-installé. Pour le raccordement, vérifiez que le coude soit positionné vers le haut.

Dans le cas où le trop-plein de cuve est relié au réseau d'eaux usées, installez un clapet anti-retour pour éviter toute remontée et tout retour d'eau souillée dans la cuve. De la même façon, les tuyaux d'aspiration, de pression et câbles électriques doivent être placés dans un fourreau souple, lequel doit être posé le plus rectiligne possible, sans coudes, et en pente en direction du collecteur. Si des coudes doivent être mis en place, utilisez des coudes à 30°.

**Important :** le fourreau doit être raccordé sur l'ouverture **au-dessus** du niveau d'eau maximum.



## 6. Montage de la rehausse ajustable et du couvercle

① Couvercle	<p>Le schéma illustre le montage de la rehausse ajustable et du couvercle. Les numéros 1 à 4 indiquent les étapes de montage :</p> <ul style="list-style-type: none"><li>① Couvercle</li><li>② Rehausse ajustable</li><li>③ Joint profilé</li><li>④ Cuve extra-plate FLAT</li></ul>
② Rehausse ajustable	
③ Joint profilé	
④ Cuve extra-plate FLAT	

La rehausse ajustable peut être raccourcie au niveau des rainures. Cela permet de réaliser des remblais au-dessus de la cuve de 400 à 780 mm.

Le montage de la rehausse ajustable ② consiste à poser celle-ci sans la serrer sur l'ouverture de la cuve ④ après avoir monté le joint ③ fourni. Il n'est pas nécessaire de fixer la rehausse étant donné qu'elle sera maintenue en place par le remblai.

Enfin, posez le couvercle ① et verrouillez l'installation. **Les vis du couvercle doivent être serrées fort afin qu'aucun enfant ne puisse l'ouvrir !**

## 7. Inspection et entretien

L'étanchéité, la propreté et la stabilité de la cuve doivent être vérifiées au moins tous les trois mois.

L'entretien de l'ensemble de l'installation doit être effectué environ tous les cinq ans. Tous les accessoires doivent être vérifiés et nettoyés. Procédez comme indiqué ci-après :

- Vider entièrement la cuve
- Vérifier le bon positionnement des éléments



4rain, une marque de la société Otto Graf GmbH



# Manual de instalación, montaje y mantenimiento para depósitos de poca profundidad FLAT de agua de lluvia

<b>1.500 L</b>	<b>N.º de art. 295120</b>
<b>3.000 L</b>	<b>N.º de art. 295121</b>
<b>4.500 L</b>	<b>N.º de art. 295122</b>
<b>6.000 L</b>	<b>N.º de art. 295123</b>
<b>7.500 L</b>	<b>N.º de art. 295124</b>
<b>9.000 L</b>	<b>N.º de art. 295125</b>



Se deberá cumplir obligatoriamente con los puntos descritos en este manual. El incumplimiento de dichos puntos anulará cualquier reclamación de la garantía. Usted recibirá, por separado en el embalaje de transporte, manuales de instalación para todos los artículos relacionados con 4rain.

Los manuales que no estén incluidos deberán solicitarse inmediatamente.

Antes de la instalación y del llenado de la fosa, se deberá llevar a cabo una revisión del depósito en busca de daños y/o fugas.

Los manuales que no estén incluidos podrán descargarse en [www.4rain.eu](http://www.4rain.eu) o ser solicitados a GRAF.

**Vista general del contenido**

<b>1. INFORMACIÓN GENERAL</b>	<b>32</b>
1.1 Seguridad	32
1.2 Etiquetado obligatorio	32
<b>2. CONDICIONES DE INSTALACIÓN</b>	<b>33</b>
<b>3. DATOS TÉCNICOS</b>	<b>34</b>
<b>4. ESTRUCTURA DEL DEPÓSITO</b>	<b>35</b>
4.1 Componentes del depósito	35
4.2 Tubos de apoyo internos	35
<b>5. INSTALACIÓN Y MONTAJE</b>	<b>36</b>
5.1 Terreno de construcción	36
5.2 Fosa	36
5.3 Instalación y llenado	38
5.4 Tendido de conexiones	39
<b>6. MONTAJE DE LA CUBIERTA TELESCÓPICA Y DE LA TAPA</b>	<b>39</b>
<b>7. INSPECCIÓN Y MANTENIMIENTO</b>	<b>40</b>

## 1. Información general

### 1.1 Seguridad

Para todos los trabajos se deberá cumplir con las normativas de prevención de riesgos laborales de conformidad con normativa alemana de las mutuas de accidentes laborales (BGV) C22.

Además, durante la instalación, el montaje, el mantenimiento y las reparaciones, se deberá cumplir con las normativas y los reglamentos pertinentes. Puede encontrar información al respecto en las secciones correspondientes de este manual.

Durante todos los trabajos en el sistema o en las partes de este, se deberá apagar el equipo y protegerlo contra un reencendido no autorizado.

La tapa del depósito deberá mantenerse siempre cerrada, excepto cuando se trabaje en el depósito, de lo contrario existe un alto riesgo de accidentes.

4rain ofrece una amplia gama de accesorios, los cuales son todos compatibles entre sí y pueden ampliarse para formar sistemas completos. El uso de otros accesorios puede provocar que se vea afectado el funcionamiento del sistema y que la responsabilidad por daños y perjuicios derivada quede anulada.

### 1.2 Etiquetado obligatorio

Todos los tubos y puntos de toma de agua para uso industrial estarán indicados con las palabras "**Agua no potable**", por escrito o gráficamente (DIN 1988 Parte 2, Sección 3.3.2.), con el fin de evitar una conexión accidental a la red de agua potable. Incluso cuando esto esté indicado correctamente, se puede confundir, por ejemplo, por parte de niños. Por lo tanto, todas las tomas de agua para uso industrial deberán estar instaladas con válvulas con **seguridad para niños**.

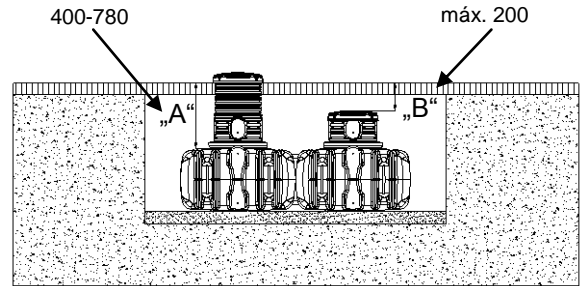
## 2. Condiciones de instalación

Alturas de recubrimiento con cubierta telescópica en zona verde.

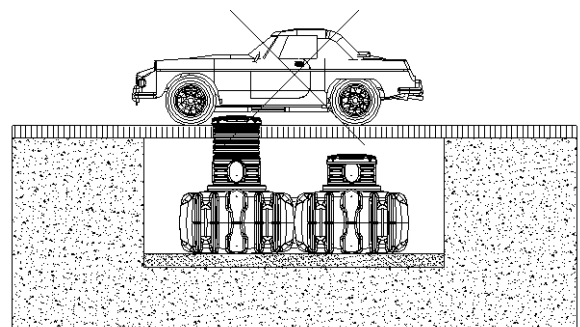
La cobertura máxima del suelo desde el cuerpo del depósito "A", se obtiene a partir de la longitud máxima de la cubierta telescópica máx. 780 mm.

Esta no puede ampliarse, pero, en caso necesario, puede reducirse a un mínimo de 400 mm.

La cobertura máxima del suelo sobre la cubierta del depósito "B" es de máx. 200 mm.

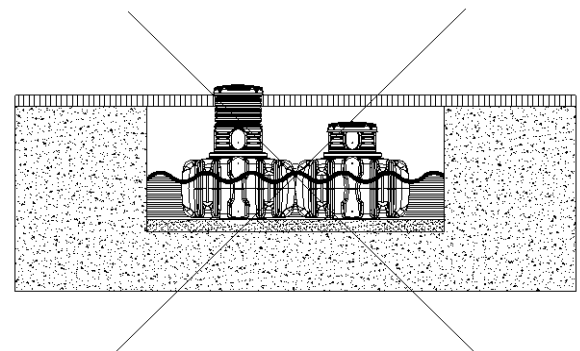


Los depósitos no deben ser instalados bajo zonas de tránsito vehicular.

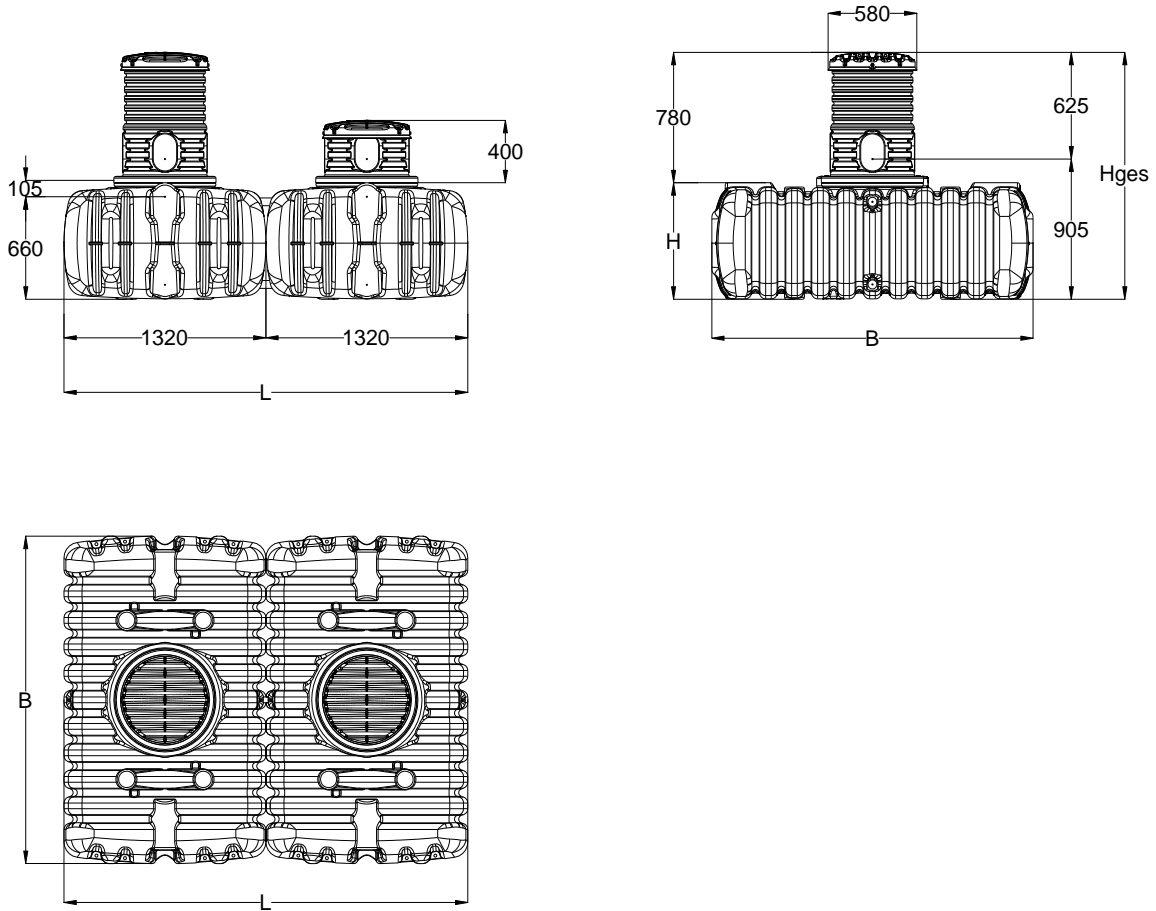


Los depósitos no deben ser instalados en sitios con aguas subterráneas o niveles freáticos altos. Si se espera la aparición de aguas subterráneas de vez en cuando, estas deberán evacuarse por medio de un drenaje.

Dado que anticipar la aparición de aguas subterráneas puede ser difícil, recomendamos la instalación de una tubería de drenaje (véase 5.2.2).



### 3. Datos técnicos

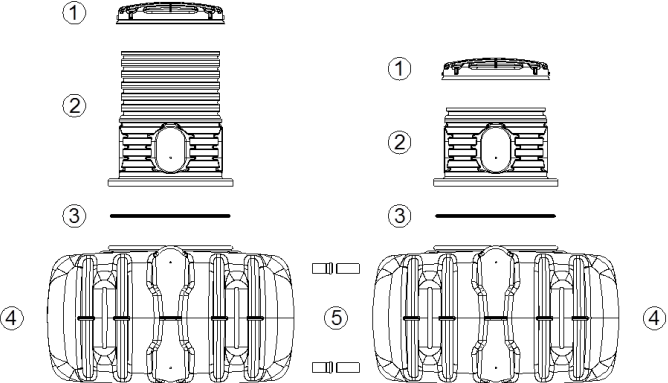


Depósito	1.500 L	3.000 L*	4.500 L*	6.000 L*	7.500 L*	9.000 L*
N.º de art.	295120	295121	295122	295123	295124	295125
Peso	aprox. 80 kg	aprox. 160 kg	aprox. 240 kg	aprox. 320 kg	aprox. 400 kg	aprox. 480 kg
Largo (L)	1320 mm	2640 mm	3960 mm	5280 mm	6600 mm	7920 mm
Ancho (B)	2100 mm	2100 mm	2100 mm	2100 mm	2100 mm	2100 mm
Alto (H)	750 mm	750 mm	750 mm	750 mm	750 mm	750 mm
Alt. total (Hges)	1150-1530 mm	1150-1530 mm	1150-1530 mm	1150-1530 mm	1150-1530 mm	1150-1530 mm

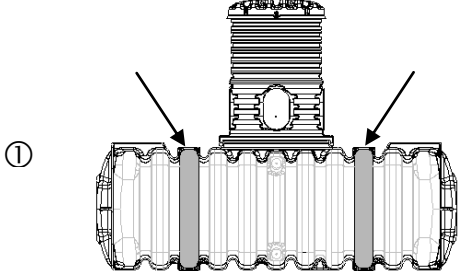
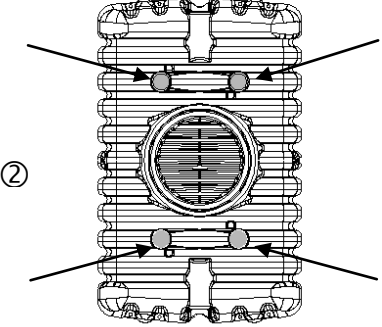
\*incluido juego(s) de conexión(es)

## 4. Estructura del depósito

### 4.1 Componentes del depósito

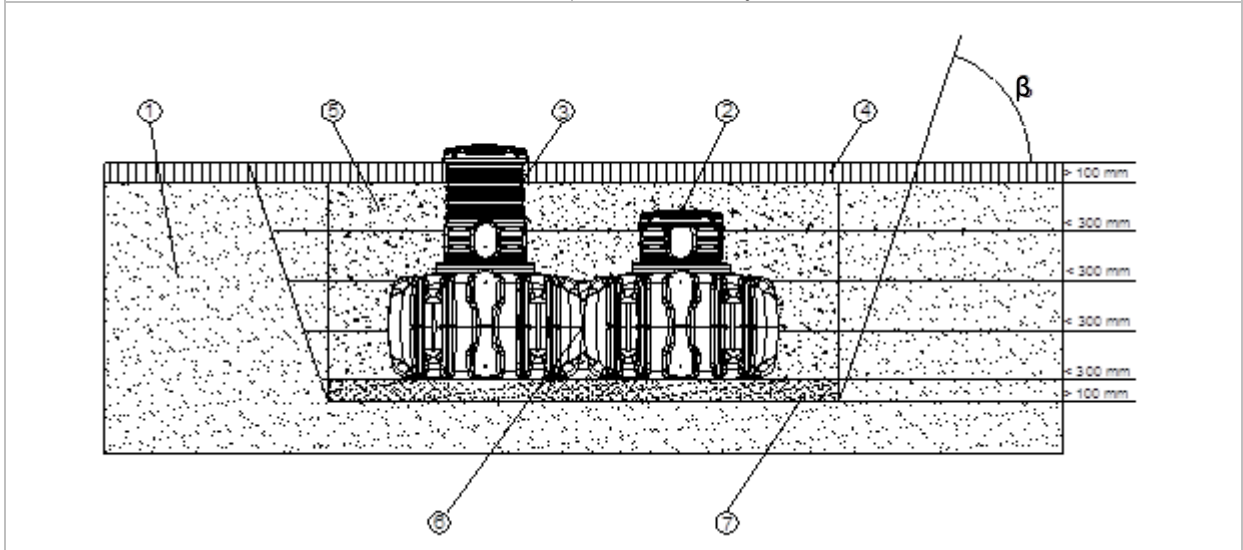
① Tapa/Cubierta	
② Cubierta telescópica	
③ Junta	
④ Depósito de poca profundidad FLAT	
⑤ Juego de conexión DN 50	

### 4.2 Tubos de apoyo internos

① Vista transversal Tubos de apoyo internos	② Información general / Posiciones Tubos de apoyo internos
	
<p>→ ¡Por favor, compruebe un ajuste correcto antes de la instalación!</p>	

## 5. Instalación y montaje

① Terreno	⑤ Cobertura <b>(Gravilla de grano granulación máx. 8/16)</b>
② Tapa/Cubierta	⑥ Depósito de poca profundidad FLAT
③ Cubierta telescópica	⑦ Base compactada
④ Capa de recubrimiento	$\beta \rightarrow$ DIN 4124 a partir de una profundidad de 1250 mm de la zanja de excavación



## 5. Instalación y montaje

### 5.1 Terreno de construcción

Antes de la instalación se deberán aclarar los siguientes puntos:

- La idoneidad estructural del suelo de conformidad con la norma DIN 18196.
- Niveles máximos de aparición de aguas subterráneas o la capacidad de drenaje del subsuelo.

Para determinar las condiciones físicas del suelo, se deberá solicitar un informe sobre suelos a la autoridad local.

### 5.2 Fosa

Con el fin de disponer del espacio de trabajo necesario, la superficie de la fosa deberá sobrepasar las dimensiones del depósito en >100 mm por cada lado, la distancia hasta las estructuras sólidas deberá ser de al menos 1000 mm.

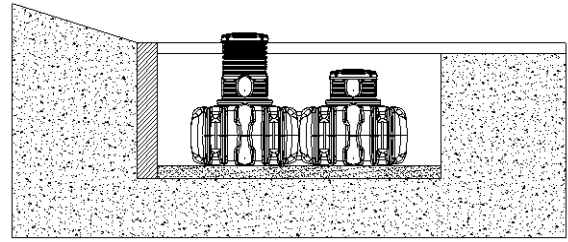
A partir de una profundidad de la fosa de > 1250 mm se deberá incluir un terraplén de conformidad con la norma DIN 4124. El terreno de construcción debe ser horizontal, plano y garantizar una resistencia del suelo suficiente.

La profundidad de la fosa debe ser medida de tal forma que no se sobrepase la cobertura máx. del suelo (780 mm sobre cuerpo del depósito). Para poder usar el sistema durante todo el año, se requiere una instalación del depósito y las partes del mismo que contengan agua en una zona libre de heladas. En general, la profundidad libre de heladas es de unos 600 mm, deberá consultar a la autoridad competente para recibir información más precisa.

Como base se aplicará una capa compactada de **gravilla de grano (granulación máx. 8/16 mm, grosor 100-150 mm)**.

### 5.2.1 Ladera, terraplén, etc.

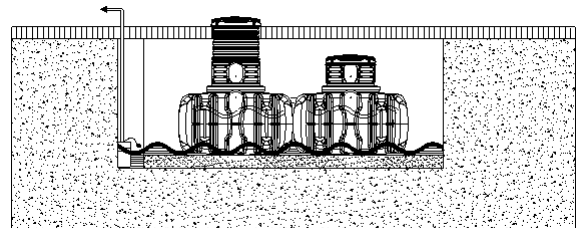
Al instalar el depósito cerca (< 5 m) de una pendiente, un montón de tierra o de un terraplén (con un desnivel superior al 2 %) se deberá erigir un muro de contención calculado estáticamente para mantener la presión del suelo. El muro deberá sobrepasar las dimensiones del depósito en, como mínimo, 500 mm en todas las direcciones y tener una distancia mínima de 1000 mm hacia el depósito.



### 5.2.2 Aguas subterráneas y suelos cohesivos (impermeables), por ejemplo, suelos arcillosos.

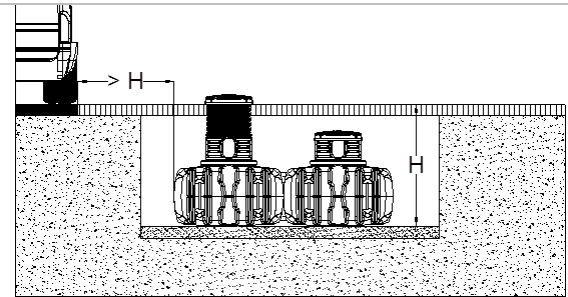
Los depósitos no deben ser instalados en sitios con aguas subterráneas o niveles freáticos altos. Si se espera la aparición de aguas subterráneas de vez en cuando, estas deberán evacuarse por medio de un drenaje.

Dado el caso, los conductos de drenaje deberán terminar en una tubería DN 300 instalada verticalmente en la que se encuentre una bomba de presión sumergible que bombee el exceso de agua. La bomba deberá comprobarse periódicamente.



### 5.2.3 Instalación junto a superficies de tránsito

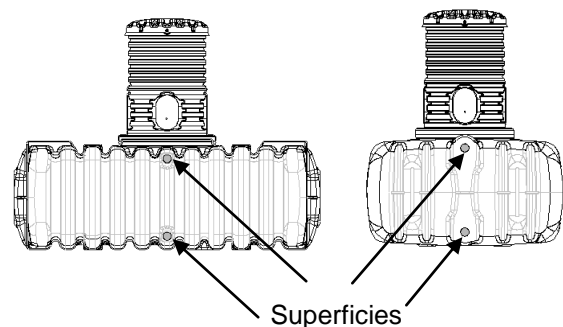
Si los depósitos soterrados están instalados junto a superficies de tránsito vehicular, la distancia mínima a estas áreas corresponderá, como mínimo, a la profundidad de la fosa (H).



### 5.2.4 Conexión de varios depósitos

Varios depósitos pueden conectarse entre sí por medio de juegos de conexión y de tuberías HT DN 50. El juego de conexiones consta de 4 juntas especiales DN 50 y 4 unidades de tuberías HT DN 50, así como lubricantes.

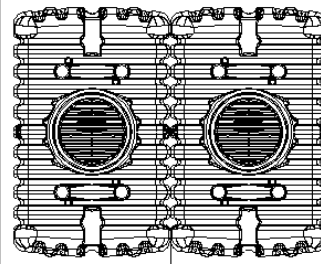
Los depósitos individuales se conectarán entre sí, arriba y abajo, en superficies de perforación establecidas (véase figura). Los orificios para las conexiones deberán perforarse con una broca de corona de  $\varnothing 58$  mm. En los orificios se instalarán las juntas especiales DN 50. Para que las tuberías puedan insertarse más fácilmente en las juntas, tanto estas como los extremos de las tuberías deberán estar untadas con lubricante.



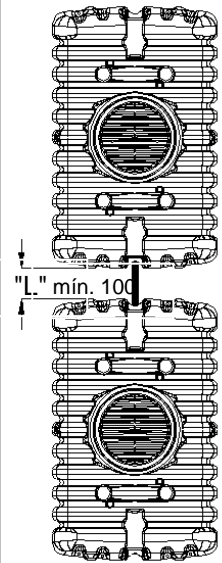
Los depósitos pueden conectarse entre sí en la fosa por el lado longitudinal y/o transversal.

Se deberán mantener las respectivas distancias previstas para este fin (L: mín. 100 mm, Q: mín. 0 mm). Los espacios intermedios individuales deberán compactarse adecuadamente con una apisonadora manual.

Las tuberías de conexión no deben recortarse y deben introducirse en el interior del depósito, como mínimo, 100 mm.



"Q" mín.



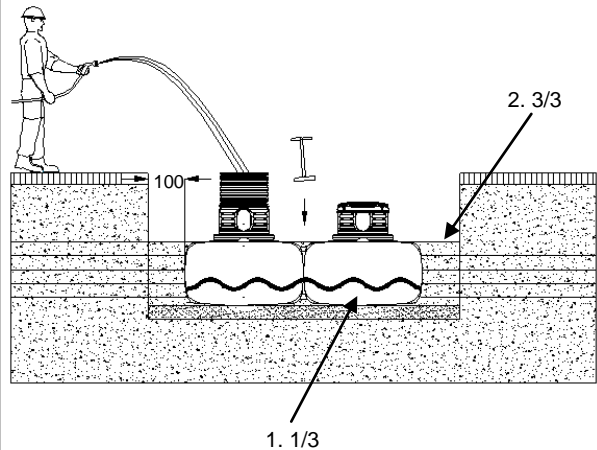
"L" mín. 100

### 5.3 Instalación y llenado

Los depósitos deberán instalarse con el dispositivo adecuado, sin haber sufrido ningún tipo de impacto, en la fosa preparada.

Para evitar la deformación, los depósitos se rellenarán con agua hasta 1/3 de su capacidad antes de que estos se introduzcan en la fosa (ahora se deberá comprobar la estanqueidad), a continuación, se rellenará y compactará el recubrimiento (gravilla de grano con una granulación máx. de 8/16 mm) de forma longitudinal en pasos de como máx. 300 mm hasta el borde superior del depósito.

Las capas individuales, así como la zona de los puntos de conexión deben estar bien compactados (apisonadora manual). Se deben evitar los daños al depósito durante los trabajos de compactación. Bajo ninguna circunstancia deben utilizarse máquinas compactadoras mecánicas. El recubrimiento debe de tener un ancho mínimo de 100 mm. Se deberá prestar una especial atención con el fin de lograr una compactación suficiente en la zona inferior entre el depósito.





## 5. Instalación y montaje

### 5.4 Tendido de conexiones

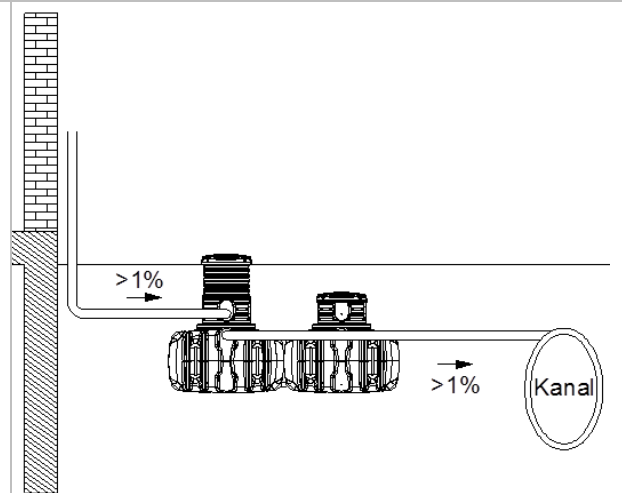
Todas las tuberías de alimentación y desbordamiento deberán tenderse con una pendiente de, como mínimo, 1 % en la dirección de flujo (se deberán tener en cuenta los posibles hundimientos posteriores).

Antes de rellenar por completo la cavidad verificar que el codo con función de rebosadero este mirando hacia arriba.

Si el desbordamiento del depósito está conectado al alcantarillado público, este deberá estar asegurado, de conformidad con la norma DIN 1986, por medio de un sistema de bombeo (alcantarillado combinado) o un cierre de contracorriente (un desagüe de agua de lluvia) contra el reflujo.

Todos los conductos de aspiración, presión y control deberán estar introducidos en una tubería vacía, la cual se tenderá con una pendiente hacia el depósito, sin desviaciones y lo mas recta que sea posible. Se deberán formar los arcos necesarios con piezas moldeadas de 30°.

**Importante:** La tubería vacía deberá conectarse en un orificio por encima del nivel máximo del agua.



## 6. Montaje de la cubierta telescópica y de la tapa

① Tapa	Diagrama de montaje que muestra cuatro componentes numerados: ① Tapa superior con un orificio central; ② Cubierta telescópica con ranuras; ③ Junta que se coloca entre la cubierta y el depósito; ④ Depósito de poca profundidad FLAT.
② Cubierta telescópica	
③ Junta	
④ Depósito de poca profundidad FLAT	

La cubierta telescópica se puede recortar en las ranuras. A través de esto se pueden llevar a cabo coberturas del suelo por encima del cuerpo del depósito de 400 hasta 780 mm.

Para el montaje de la cubierta telescópica ② esta se coloca suelta en la abertura del depósito ④, previamente se habrá montado la junta ③ incluida. No se requiere una fijación de la pieza telescópica, el eje mantendrá su posición tras haber rellenado la fosa a través del terreno adjunto.

Finalmente, se pondrá la tapa ① y se cerrará a prueba de niños. **Las uniones roscadas en la tapa deberán apretarse de tal forma que un niño no pueda abrirlas.**

## 7. Inspección y mantenimiento

Por lo menos cada tres meses deberá comprobarse la estanqueidad, la limpieza y la estabilidad de todo el sistema.

El mantenimiento de todo el sistema se deberá llevar a cabo en intervalos de aproximadamente 5 años. Aquí se deberán limpiar las piezas del sistema y comprobar su funcionamiento. Para los trabajos de mantenimiento se deberá proceder de la siguiente manera:

- Vaciar el depósito completamente
- Comprobar que todos los componentes estén bien apretados.



4rain - Una marca comercial de Otto Graf GmbH



