

Drivhustilbehør - Gewächshauszubehör  
Greenhouse accessories - Accessoires de serre

# Regnvandsopsamler

Wasserspeicher - Rainwater butt - Ramassage d'eau pluviale



24102014-MA

F04561

Montagevejledning · Montageanleitung · Assembly instruction  
Instructions de montage · Montagehandleiding  
Instrucciones de montaje · Istruzioni di montaggio · Kokoamisohie

DRIVHUSTILBEHØR FRA JULIANA  
 GEWÄCHSHAUSZUBEHÖR VON JULIANA  
 GREENHOUSE ACCESSORIES FROM JULIANA  
 ACCESSOIRES DE SERRE JULIANA

Forlæng sæsonen og hold øje med temperaturen.  
 Verlängern Sie die Saison - und halten Sie die Temperatur im Auge.  
 Extend the season - and keep an eye on the temperature.  
 Prolongez la saison - et gardez un œil sur la température.



**Juliana Petroleumsvärmer**  
**Juliana Petroleumheizung**  
**Juliana Petroleum heater**  
**Juliana Chauffages au pétrole**



**Juliana Jordtermometer**  
**Juliana Erdbodenthermometer**  
**Juliana Soil thermometer**  
**Juliana Thermomètre de sol**



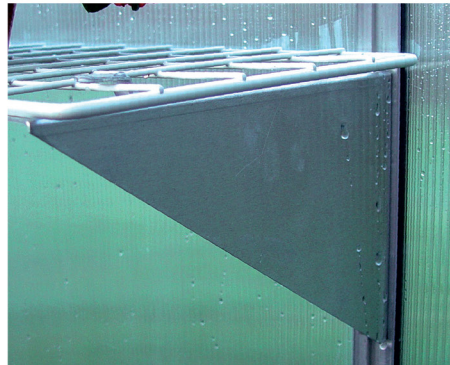
**Juliana Min-Max termometer**  
**Juliana Min-Max Thermometer**  
**Juliana Min-Max thermometer**  
**Juliana Thermomètre à Minima – Maxima**



**Juliana Noblefolie** mindsker varmetab  
**Juliana Noppenfolie** – vermindert den Wärmeverlust  
**Juliana Bubble wrap** reduces heat loss  
**Juliana Le film Noblefolie** réduit la perte de chaleur



**Juliana Trådhylder** i flere størrelser  
**Juliana Regale** in mehreren Größen  
**Juliana Shelves** come in several sizes  
**Juliana Étagères** en plusieurs dimensions



**Juliana Hyldeknægte**  
**Juliana Regalhalter**  
**Juliana Brackets**  
**Juliana Support angulaire d'étagères**



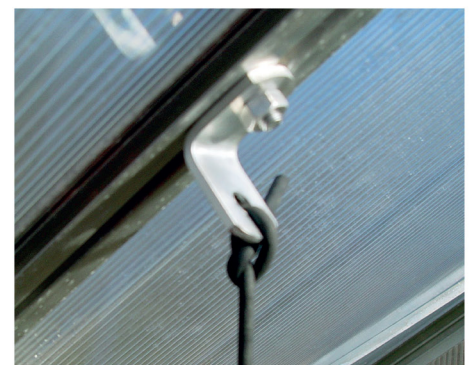
**Juliana Aluminiums-borde** med vendbare hylder  
**Juliana Alutische** mit wendbaren Böden  
**Juliana Aluminium tables** with reversible work surfaces  
**Juliana Tables en alu** aux étagères réversibles



**Juliana Plantespiral** ideel til slyngplanter  
**Juliana Pflanzenspiral** ideal für Schlingpflanzen  
**Juliana Plant spirals** are ideal for creepers  
**Juliana Tuteurs en spirale** - l'idéal pour les plantes grimpantes



**Juliana Planteophængsøjer**  
**Juliana Aufhängevorrichtungen** – für Pflanzen  
**Juliana Plant rings** can be used to hang up plants  
**Juliana Pitons d'attaches** pour tuteurs sur fils



**Juliana Aluminiumsvinkel**  
**Juliana Winkelbeschläge**  
**Juliana Angle hinges**  
**Juliana Equerres d'attache** en Aluminium

# Drivhustilbehør - Gewächshauszubehör Greenhouse accessories - Accessoires de serre

A

	#	mm	
	01	1270	4
	02	361	8
	03	415	2
	04	400	2
	101	980x400	3
	102	980x400	1
	103	459x459	1
	78		72
	79		72
	280		72
	104		1
	105		1
	106		2
	107	1250	1
	76A	3,5x6,5	8

B

x2

1

01  
79  
78 x5  
79  
78 x5  
101

2a

101

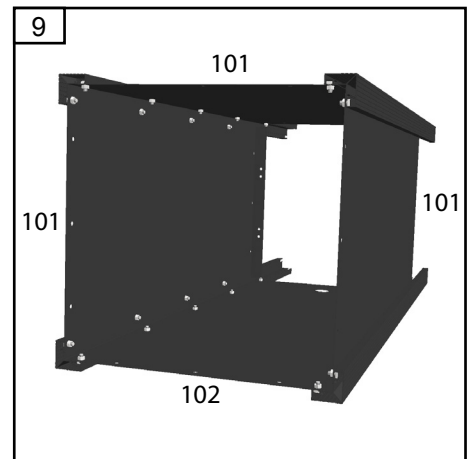
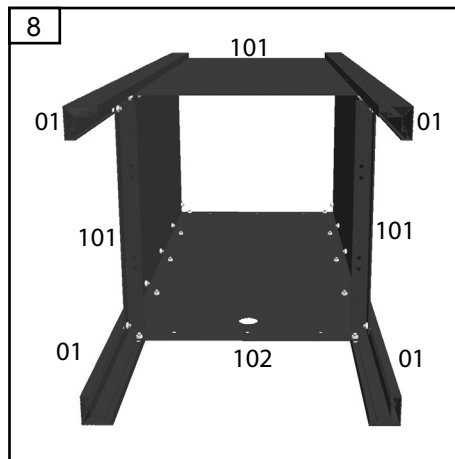
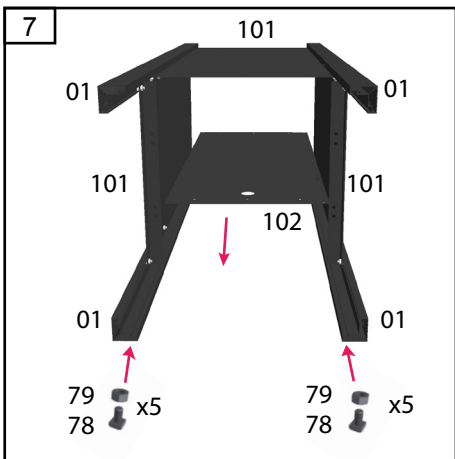
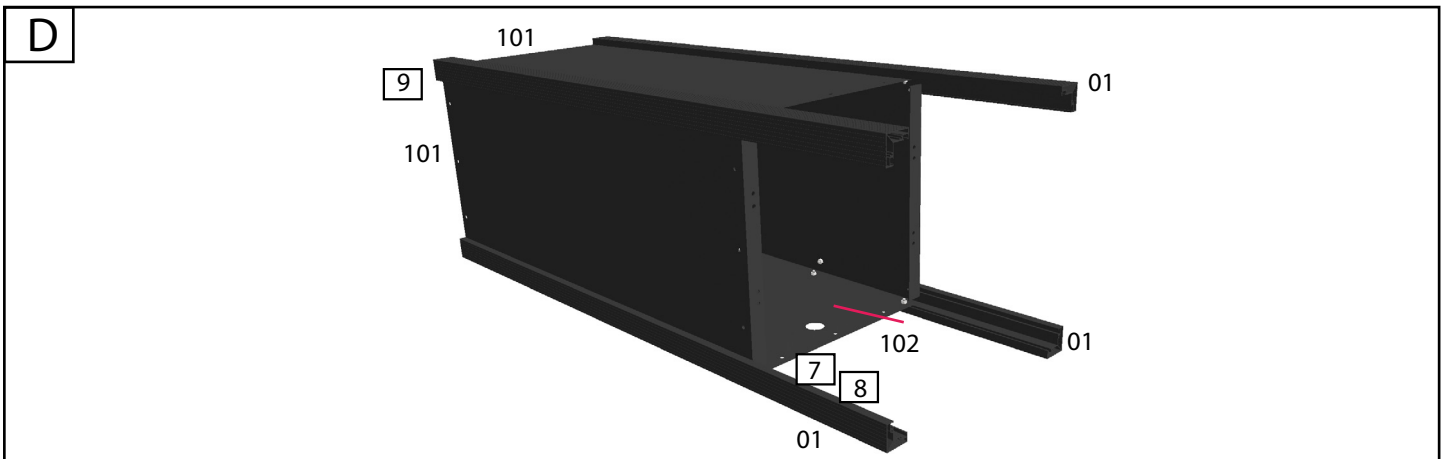
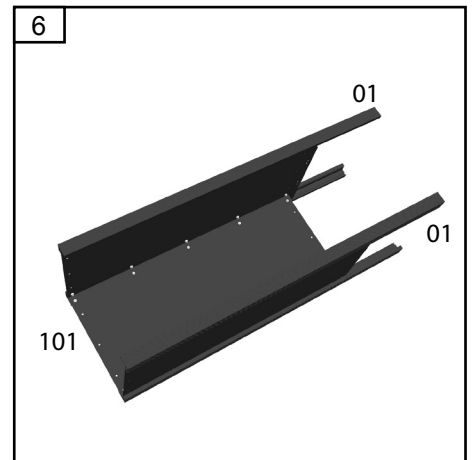
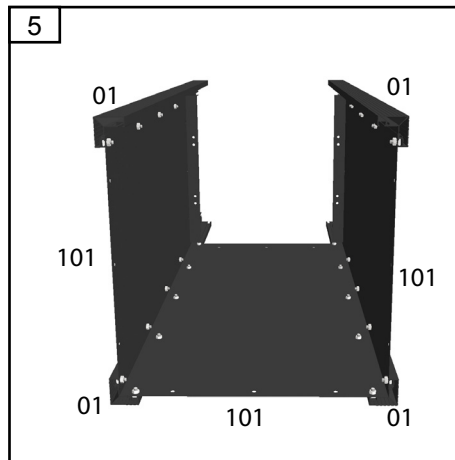
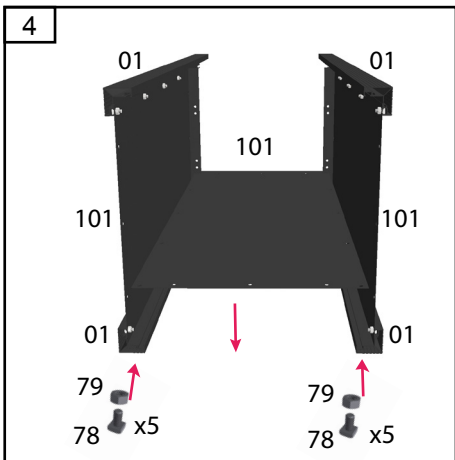
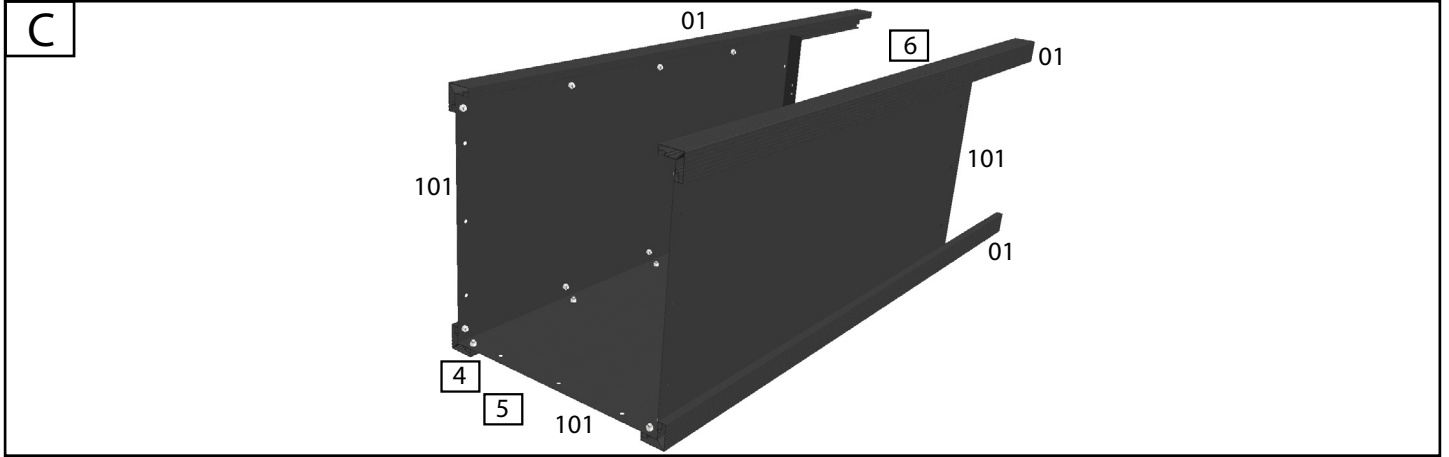
2b

101

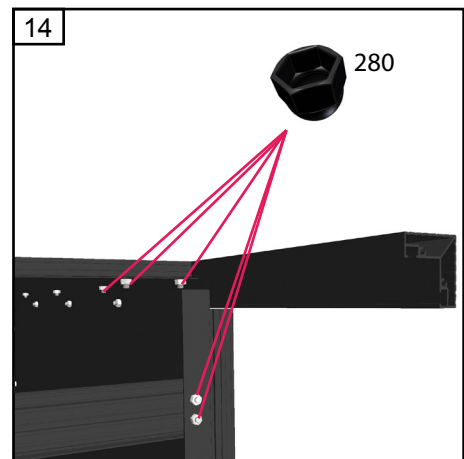
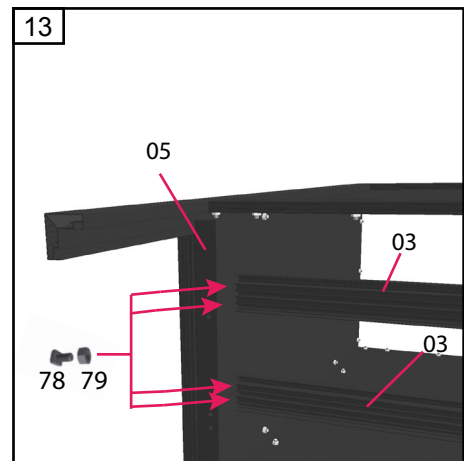
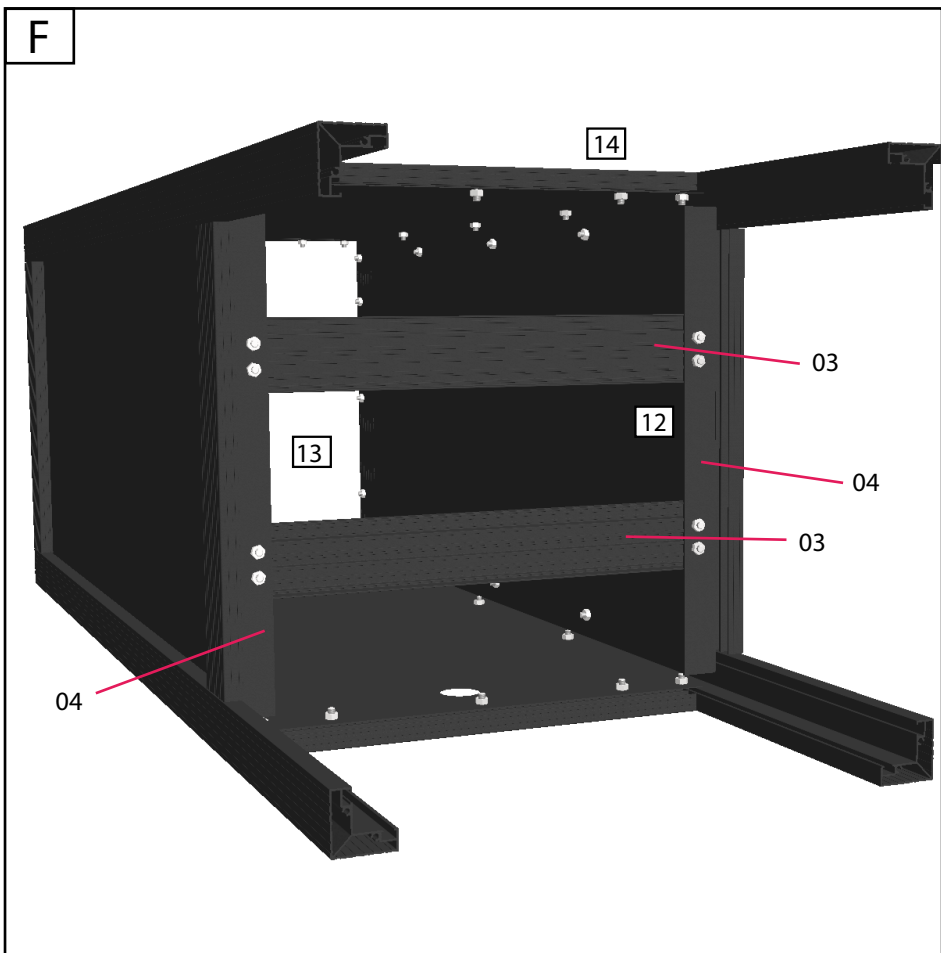
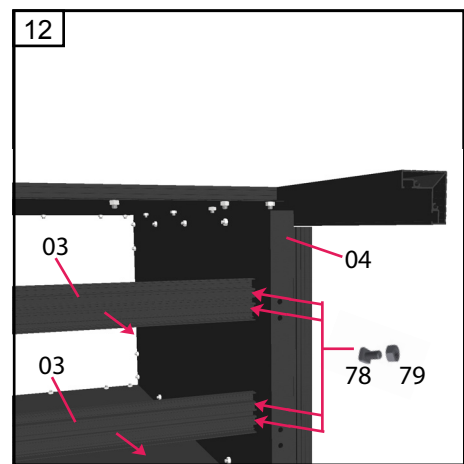
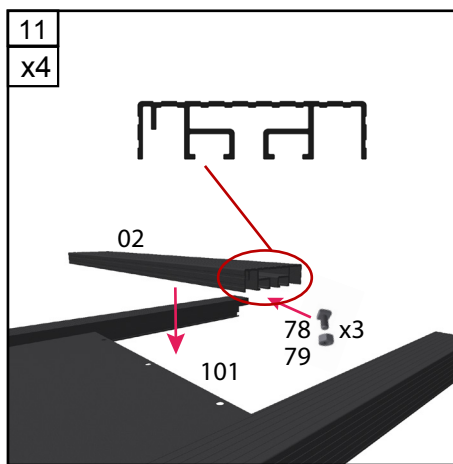
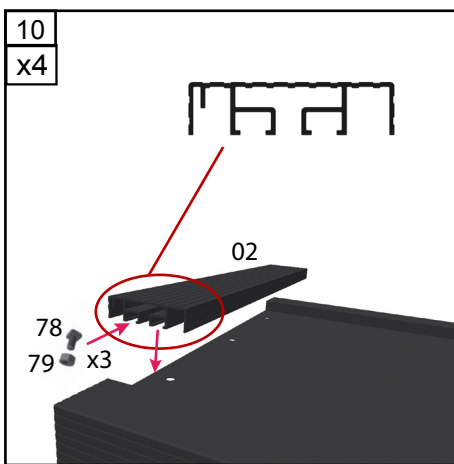
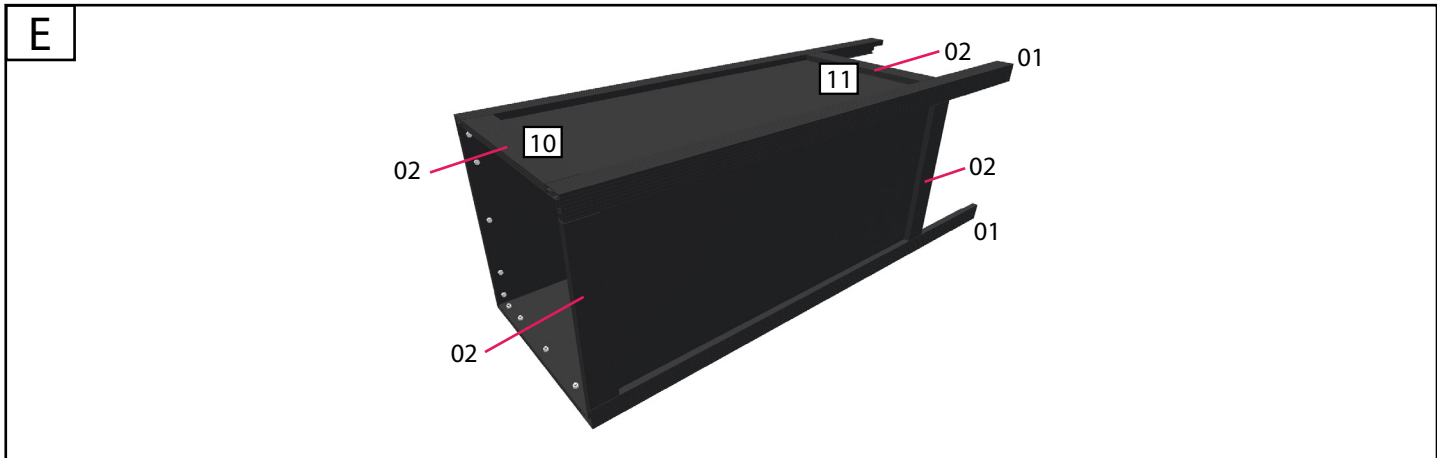
3

04  
01  
101  
01

**Drivhustilbehør - Gewächshauszubehör**  
**Greenhouse accessories - Accessoires de serre**



# Drivhustilbehør - Gewächshauszubehör Greenhouse accessories - Accessoires de serre





Det er vigtigt med rigelig ventilation og skygge, når solen er stærk.

Gute Belüftung und Schatten sind wichtig, wenn die Sonne brennt.

It is important to have plenty of ventilation and shade when the sun is very strong.

Lorsque le soleil est fort, il importe de bien ventiler et ombrager.



**Juliana Spiro** automatisk vinduesåbner  
**Juliana Spiro** Automatischer Fensteröffner  
**Juliana Spiro** Automatic window opener  
**Juliana Spiro** Ouvre-fenêtre automatique



**Juliana Cylinder**  
**Juliana Ersatzzylinder**  
**Juliana Spare cylinder**  
**Juliana Vérin** cylindrique d'ouverture de fenêtre



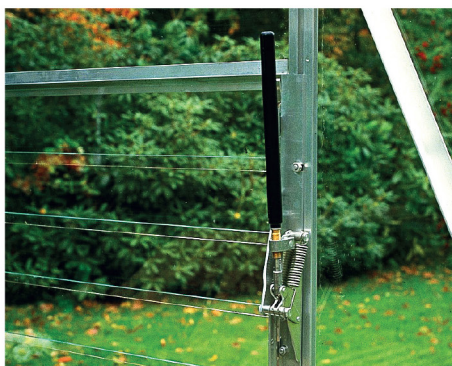
**Juliana Ventomax** automatisk vinduesåbner  
**Juliana Ventomax** Automatischer Fensteröffner  
**Juliana Ventomax** Automatic window opener  
**Juliana Ventomax** Ouvre-fenêtre automatique



**Juliana Univent** automatisk vinduesåbner  
**Juliana Univent** Automatischer Fensteröffner  
**Juliana Univent** Automatic window opener  
**Juliana Univent** Ouvre-fenêtre automatique



**Juliana Jalousivindue** - sørger for frisk luft i drivhuset  
**Juliana Lamellenfenster** - sorgt für frische Luft im Gewächshaus  
**Juliana Louvre windows** - even ventilation  
**Juliana Volets d'aération** - ventilation régulière



**Juliana Sesam** automatisk vinduesåbner  
**Juliana Sesam** Automatischer Fensteröffner für Lamellenfenster  
**Juliana Sesam** Automatic window opener  
**Juliana Sesam** Ouvre-fenêtre automatique



**Juliana Skyggenet** skærmer for solen  
**Juliana Schattierungsnetz** - schützt gegen die Sonne  
**Juliana Shade net** to shield sunlight  
**Juliana Le filet d'ombrage** protège contre le soleil



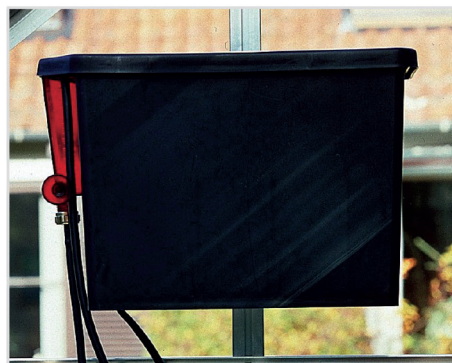
**Juliana Skyggepasta** beskytter planterne  
**Juliana Schattierungspaste** schützt die Pflanzen  
**Juliana Shade paste** to protect the plants  
**Juliana La pâte d'ombrage** protège les plantes

Sørg for rigeligt med vand til planterne!  
En tomatplante kan fx "drikke" op til 2 liter vand om dagen.

Geben Sie den Pflanzen reichlich Wasser! Eine Tomatenpflanze "trinkt" z.B. bis zu 2 l Wasser pro Tag.

Make sure the plants have plenty of water. As an example, a tomato plant "drinks" up to two litres of water a day.

Veillez à arroser les plantes copieusement.  
Un pied de tomates, par ex, consomme jusqu'à 2 litres d'eau par jour.



**Juliana Vanlet** automatisk vandings- og gødningsanlæg  
**Juliana Vanlet** automatische Bewässerungs- und Düngungsanlage  
**Juliana Vanlet** is an automatic drip irrigation and fertilizer system  
**Juliana Vanlet** - système d'arrosage et de fertilisation automatique



Kom godt i gang med dit nye drivhus med et startsæt fra Juliana.  
 Fangen Sie richtig an - mit einem Start-Mix von Juliana.  
 Get your greenhouse off to a good start with Juliana starter pack.  
 Commencez bien l'installation de votre serre, avec le Kit de base Juliana.



#### **Juliana Start-Mix**

1 stk. Automatisk vinduesåbner  
 1 stk. Min-Max termometer  
 3 stk. Plantespiraler  
 1 stk. Topnøgle  
 20 stk. Specialbolte m/møtrikker  
 20 stk. Planteøjer  
 1 ltr. Drivhusrens

#### **Juliana Start-Mix**

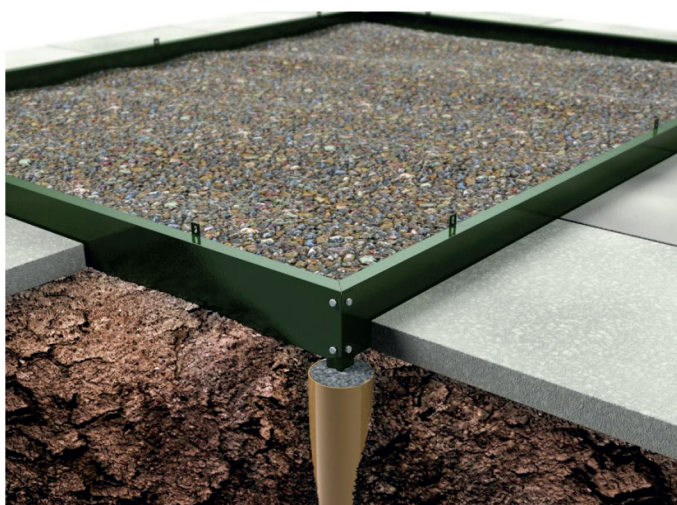
1 Automatischer Fensteröffner  
 1 Min-Max Thermometer  
 3 Pflanzenspiralen  
 1 Steckschlüssel  
 20 Spezialschrauben mit Muttern  
 20 Pflanzenösen  
 1 l. Gewächshausreiniger

#### **Juliana Start-Mix**

1 Automatic window opener  
 1 Min-Max thermometer  
 3 Plant spirals  
 1 Box spanner  
 20 Special bolts and nuts  
 20 Plant rings  
 1 Liter greenhouse cleaner

#### **Kit de démarrage Juliana**

1 ouvre-fenêtre automatique  
 1 thermomètre à minima maxima  
 3 tuteurs en spirale  
 1 clé à tube  
 20 boulons spéciaux avec écrous  
 20 pitons d'attache  
 1 l de produit de nettoyage pour serre



#### **Juliana Fundament**

#### **Juliana Fundament**

#### **Juliana Base**

#### **Juliana Embase**

## **JULIANA A/S**

Sivlandvænget 29 · 5260 Odense S · Denmark

Tel: +45 66 11 18 11 · mail@juliana.com

www.juliana.com