

## Produktinformation



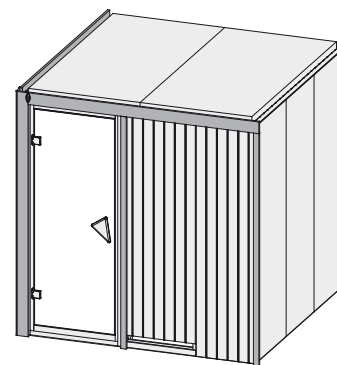
## 68 mm Systemsauna

### Lieferumfang

- 1 Satz Saunawände
- 1 Saunadach
- 1 Bronzierte Ganzglastür
- 3 Liegen
- 1 Kopfstütze
- 1 Ofenschutz
- Schrauben und Beschläge

### Nur bei Dachkranzmodell

- 1 Dachkranz
- 1 LED-Strahlerset



Weiteres Zubehör finden Sie unter der Rubrik **Zubehör**.

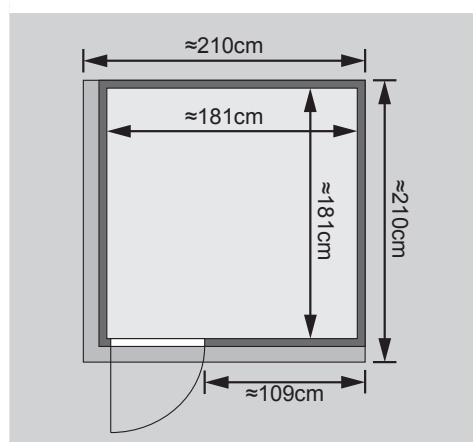
Beachten Sie bitte die **Übersicht Zubehör**

10 cm Wand- und Deckenabstand beim Aufbau einhalten!

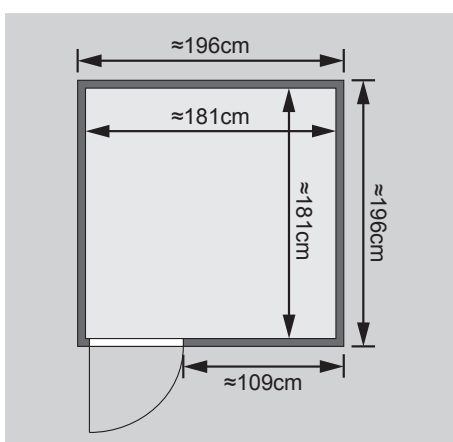
Aufbau mit und ohne Dachkranz möglich.

Außenmaß	B 196 × T 196 × H 198 cm
Außenmaß (inkl Dachkranz)	B 210 × T 210 × H 202 cm
Innenmaß	B 181 × T 181 × H 193 cm
Umbauter Raum	6,5 m <sup>3</sup>
Außenmaß Türflügel	B 65,6 × T 0,8 × H 175 cm
Durchgangsmaß	B 64 × H 173 cm
Lichtausschnitt Tür	B 64 × H 173 cm
Ofenschutzgitter	B 60 × T 51 × H 80 cm
Paketmaße Sauna	B 195 × T 80 × H 85 cm / 354 kg
Paketmaße Dachkranz	B 250 × T 29 × H 9 cm / 13,8 kg

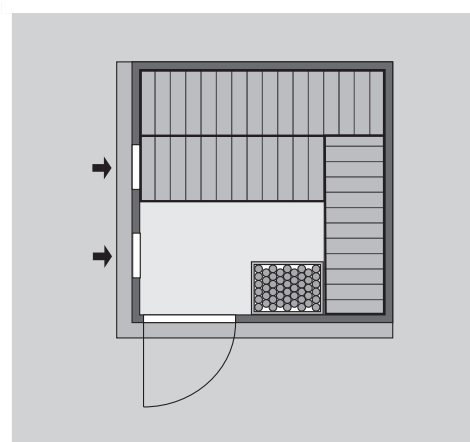
### Maße Dachkranzmodell



### Maße Basismodell



### Fenstereinbaupositionen



### Ausführung

- Nordische Fichte, naturbelassen

### Wand

- Vormontierte Wandelemente
- Fronten bestehen innen aus einer 42 mm starken, stabilen Rahmenkonstruktion mit Mineralwolldämmung. Die Außen- und Innenseiten der Fronten sind mit 12,5 mm Spezial-Softline-Fichte-Profilholz verkleidet (gesamt: 68mm).
- Rückwände bestehen innen aus einer 42 mm starken, stabilen Rahmenkonstruktion mit Mineralwolldämmung. Die Innenseite der Rückwände ist mit 12,5 mm Spezial-Softline-Fichte-Profilholz verkleidet und die Außenseite mit einer Platte verstärkt (gesamt: 57mm)

### Dach

- Vormontierte Elemente
- Innen: Mineralwolldämmung mit 42 mm starken Rahmenkonstruktion
- Verkleidung: 12,5 mm Spezial-Softline-Fichte-Profilholz
- Außenseite: Verstärkung mit Platte

### Tür

- Bronzierte Ganzglastür mit Massivholz-Türrahmen
- Einscheibensicherheitsglas
- Rechts und links anschlagbar

- Lackierter Türgriff im Karibu-Design
- Türbeschläge mittels Excenter justierbar für optimale Ausrichtung der Glasscheibe
- Magnetverschlusstechnik

### Liegen

- Vormontiert
- 2 Liegen ca 58 cm breit
- 1 Querliege ca 48 cm breit
- Liegeflächen aus Espe-Massivholz
- Front mit Spezial-Espe-Massivholz-Profil
- Bis 250 kg belastbar

### Kopfstütze

- Espe-Massivholz, vormontiert

### Ofenschutz

- Nordische Fichte, Massivholz
- Passend für alle Karibu-Öfen

### Nur bei Dachkranzmodell

- Dachkranz aus Fichte Massivholz inkl LED-Strahlerset
- Inkl Kabel und 3 Strahler á 7,5 Watt
- Strahlerposition im Kranz frei wählbar