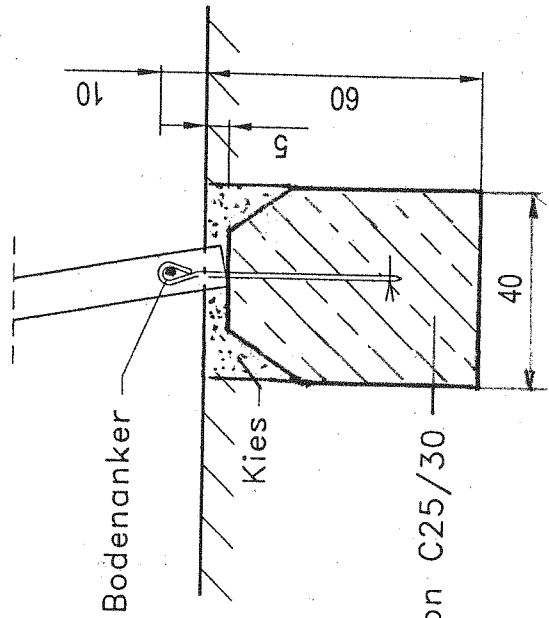
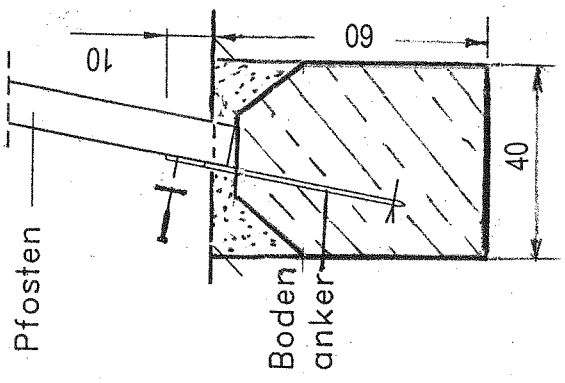


A-A



B-B



Alle Maßangaben in cm!

Technische Änderungen vorbehalten! © Copyright weka-Holzbau GmbH Neubrandenburg Stand: 18.01.2016

Gezeichnet		Datum		Unterschrift		Zeichnungsnummer	
Gefündert		18.01.2016		Schott		FP816-2001/2101	
Datei				Fundamentplan			
Blatt-Nr.:				1			

