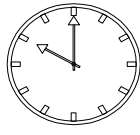
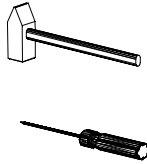
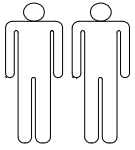


# APO30KES1 Apothekerschrank mit Arbeitsplatte Seite 1 von 4



45min

KO 01 8\*30  
28x



KN 03 7\*50  
22x



PL 12  
10x



DR 27 3,5\*16  
20x



DR 25 4\*25  
10x



EU 01 6\*11  
18x



VG 03  
3x



KV 01 1,5\*20  
40x



SP 01  
2x



KL 01 4mm  
1x



PL 16  
1x



HK 01  
1x



PL 01  
1x



UC 08 (96mm)  
1x



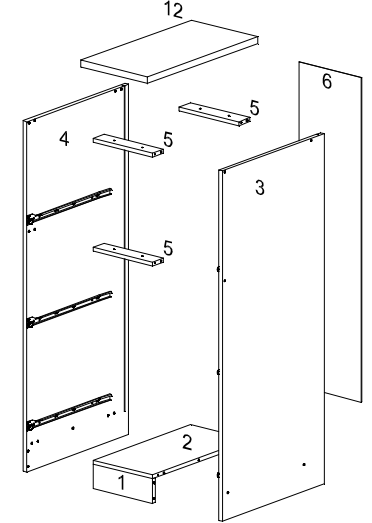
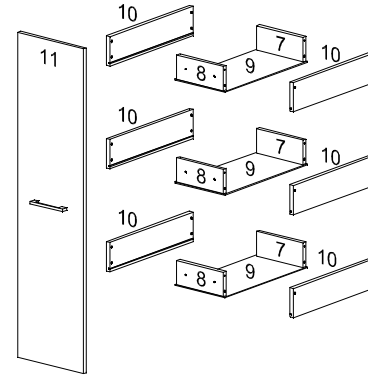
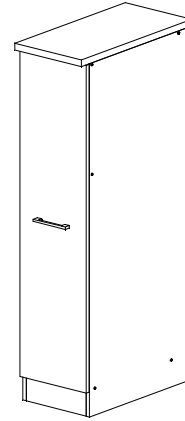
UC 09 (128mm)  
1x



UC 06  
2x



IK 01  
1x



16\*268\*531  
1\*



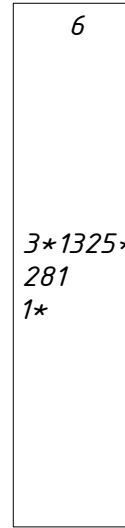
3\*223\*450  
3\*



28\*300\*600  
1\*

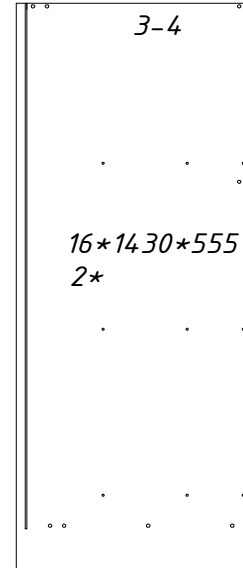


6



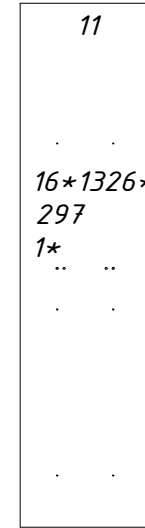
3\*1325\*  
281  
1\*

3-4



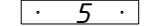
16\*1430\*555  
2\*

11



16\*1326\*  
297  
1\*

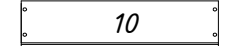
16\*268\*60  
3\*



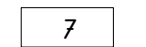
16\*268\*100  
1\*



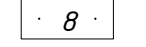
16\*450\*120  
6\*



16\*210\*100  
3\*



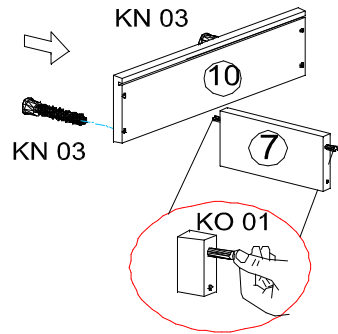
16\*210\*100  
3\*



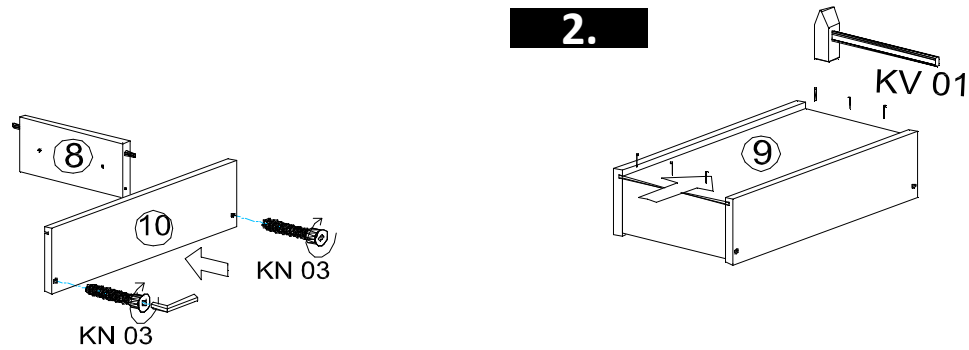
Zum Schutz der Holzteile können Sie rundum die Sockelleiste eine Silikonnaht ziehen.

NEG-Novex Grosshandelsgesellschaft für  
Elektro- und Haustechnik GmbH  
Chenoverstraße 5  
67117 Limburgerhof  
<http://www.respekta.info>

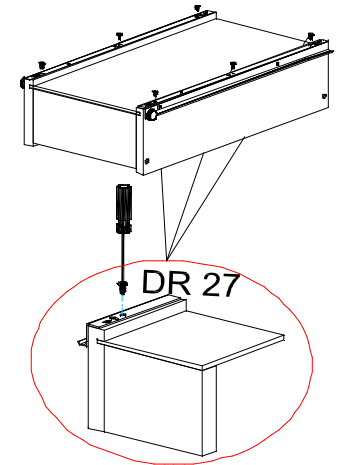
1.



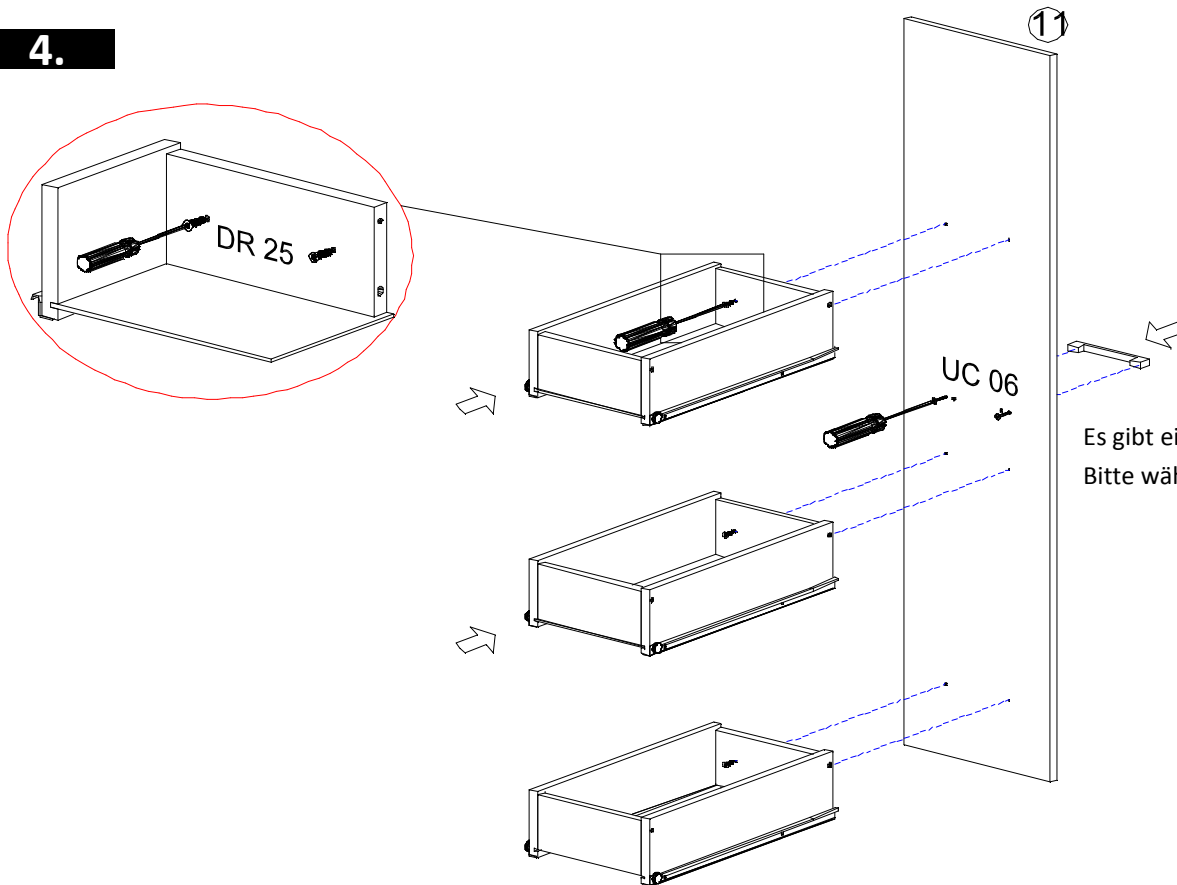
2.



3.



4.

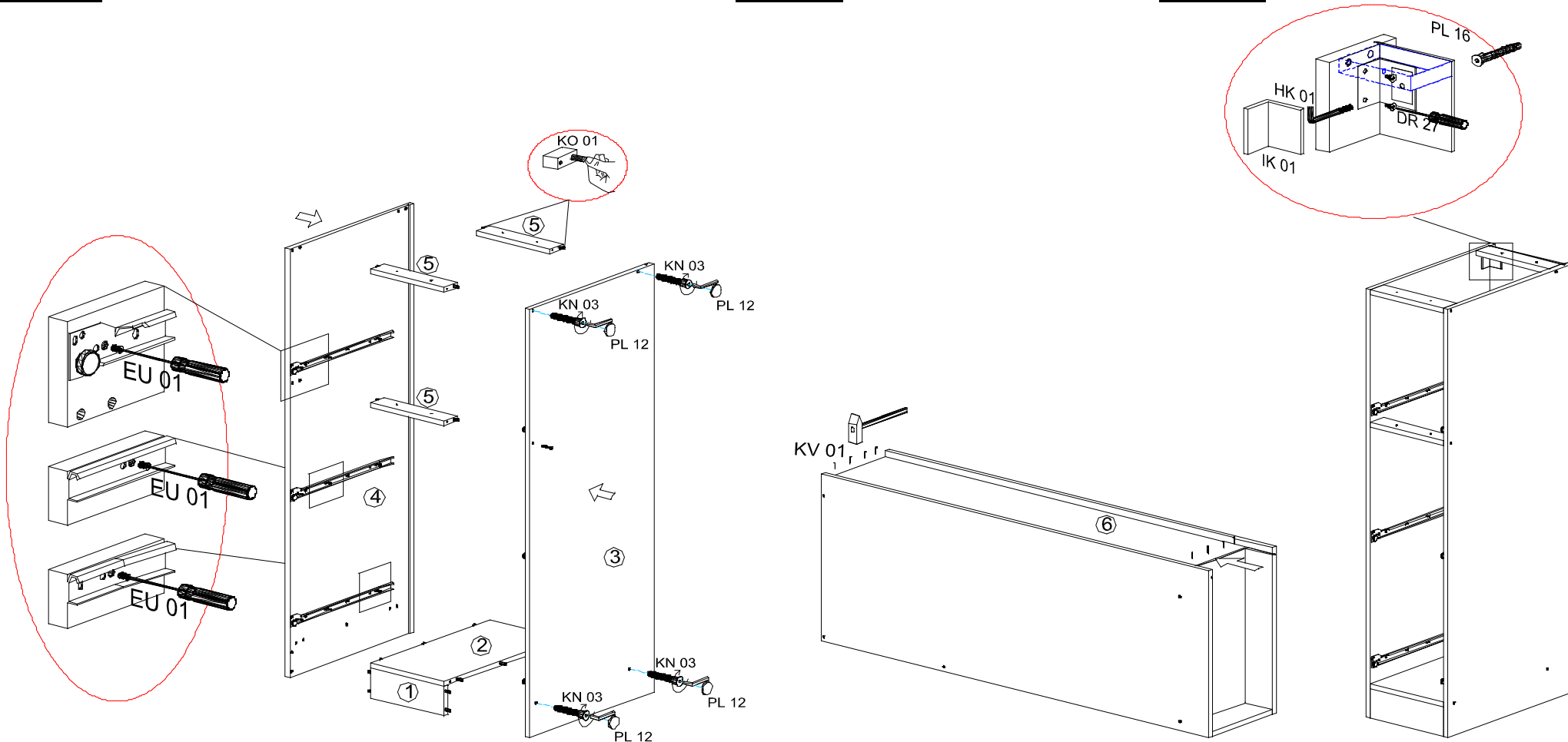


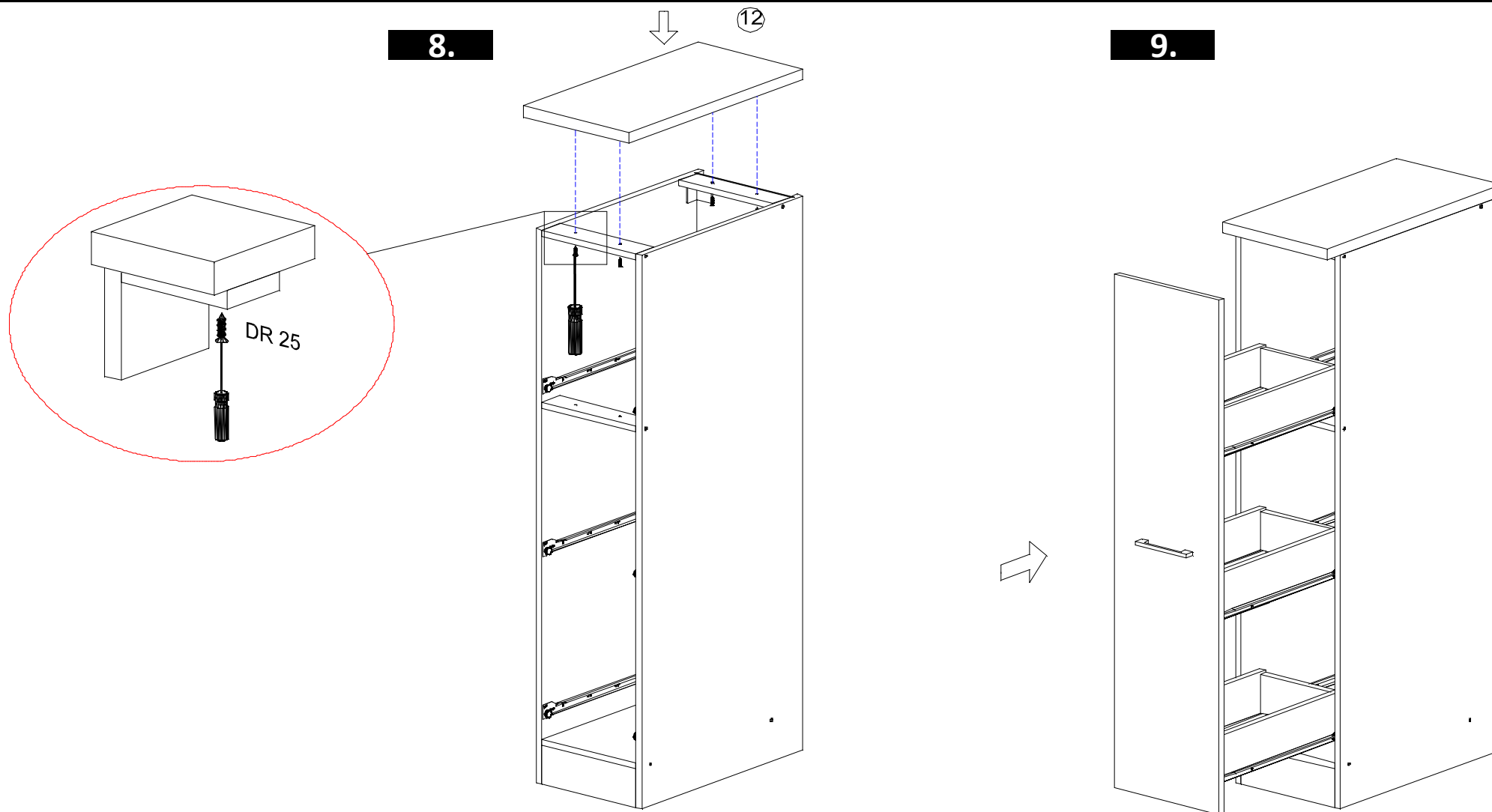
Es gibt einen Bohrungsabstand von 96 und 128 mm.  
Bitte wählen Sie zum gewählten Griff den richtigen Bohrungsabstand aus.

5.

6.

7.





Falls beim Ausziehen die Tür nicht leicht genug funktioniert bitte die Schrauben DR25 lösen. Beginnen Sie mit der mittleren Schublade.

So kommt die Schublade auf die richtige Position und so können Sie auch die Schrauben DR25 richtig einschrauben.

**ACHTUNG!**

Während der Einstellung muss die Tür mindestens von zwei Schubladen stabilisiert werden.