

## MALTA

Artikelnummer	R3500
Höhe	1209 mm
Breite	680 mm
Tiefe	501 mm
Gewicht	160 kg
<b>Feuerraum</b>	
Höhe x Breite x Tiefe	407/284x360/88x255 mm
<b>Glasscheibe sichtbar</b>	
Höhe x Breite	430x320 mm
Abgasstutzen Außendurchmesser	150 mm
<b>Höhe von Unterkante bis Abgasstutzen</b>	
Oben	956 mm
Mitte Stutzen hinten	
Mitte Stutzen externe Luftzufuhr	
Nennwärmeleistung	6 kW
Raumheizvermögen	108 m <sup>3</sup>
<b>Angaben zur Schornsteinbemessung</b>	
Abgasmassenstrom	6,5 g/s
Abgasstutzentemperatur	300 °C
Mindestförderdruck	0,13 mbar
<b>Sicherheitsabstand zum brennbaren Materialien</b>	
Seite	5 cm
Hinten	10cm
Strahlungsbereich Sichtscheibe	90 cm
<b>Abgaswerte</b>	
CO	0,68 g/m <sup>3</sup>
Staub	< 0,020 mg/m <sup>3</sup>
Mindestwirkungsgrad	>80 %

*\*mit Tee- und Holzfach*



WANDBÜNDIG



ECKMODELL

### ERFÜLLTE ABGASNORMEN

Regensburger Norm,  
Münchener Norm



Technische Änderungen sind vorbehalten.  
Für eventuelle Druckfehler übernehmen wir keine Haftung.

### Fireplace GmbH

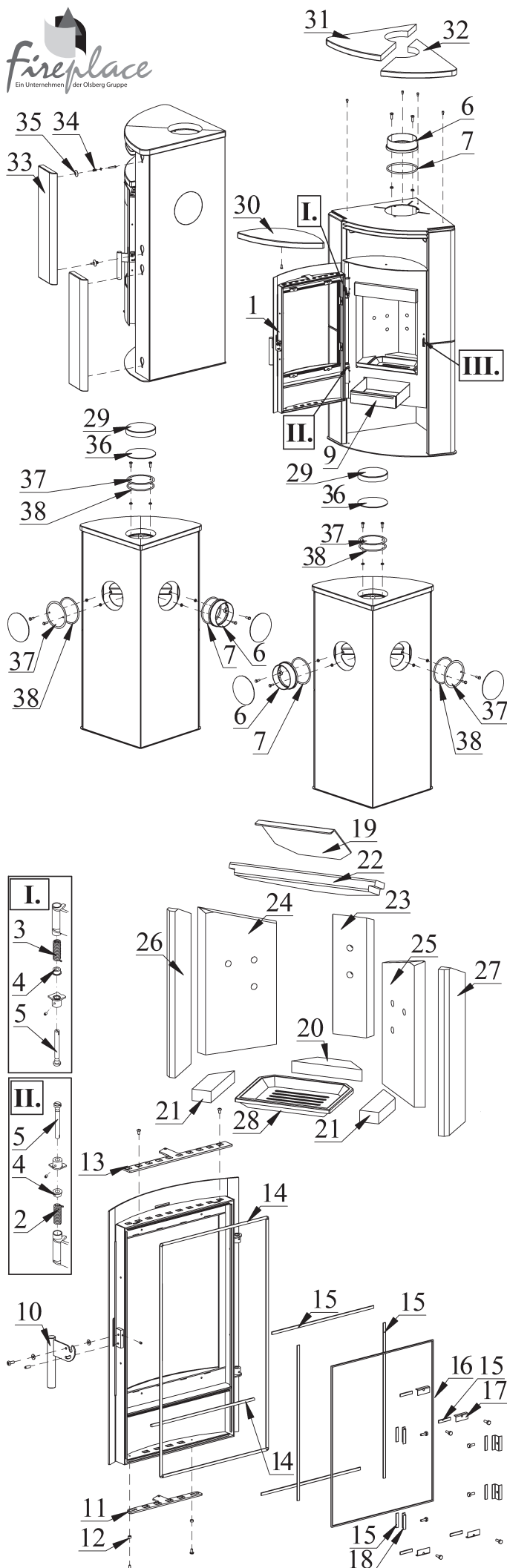
Hüttenstr. 38  
59939 Olsberg

### Fireplace Kft.

Vértanúk tere 4.  
2800 Tatabánya

www.fireplace.de | info@fireplace.de  
HOTLINE: 01805 347375 (01805 FIREPL)

## Ersatzteilübersicht R3500 MALTA



Pos.	Menge	Benennung [Maß]	Bestellnummer
1	1	Feuerraumtür Kpl.	8400-265
2	1	Feder rechts	6536-001A
3	1	Feder links	6536-002A
4	2	Distanzhalter	5131-001B
5	2	Scharnierzapfen	5135-085A
6	1	Rauchrohrstutzen	3490-002A
7	1	Dichtung [Ø7,5 mm]	1982-019/lfm
8	1	Schloßblech	5025-003A
9	1	Aschekasten	4911-093
10	1	Klinke Kpl.	9900-389
11	1	Luftregelungsblech	5311-539
12	1	Büche	5035-370
13	1	Luftregelungsblech	5311-458
14	2	Dichtung [Ø9 mm]	1982-011/lfm
15	12	Dichtung [8x2 mm]	1982-001/lfm
16	1	Hitzebeständiges Glas	5540-180
17	4	Scheibhalter I.	6611-004A
18	4	Scheibhalter II.	6611-140
19	1	Feuerablenkblech	3711-156
20	1	Vermiculit	6081-329
21	2	Vermiculit	6081-330
22	1	Vermiculit	6081-464
23	1	Vermiculit	6081-671A
24	1	Vermiculit	6081-672A
25	1	Vermiculit	6081-673A
26	1	Vermiculit	6081-674
27	1	Vermiculit	6081-675
28	1	Rost	5490-043
29	1	Speckstein	6152-944
30	1	Speckstein	6152-1491
31	1	Speckstein links	6152-1490A
32	1	Speckstein rechts	6152-1489A
33	4	Speckstein	6152-1488A
34	8	Feder	6536-017
35	8	Schraube	7911-632B
36	1	Deckeleinsatz	4111-041
37	2	Deckel für Rauchrohranschluß	4111-001
38	2	Dichtung [Ø7,5 mm]	1982-019/lfm
Feuerraumauskleidung komplett			9900-906

