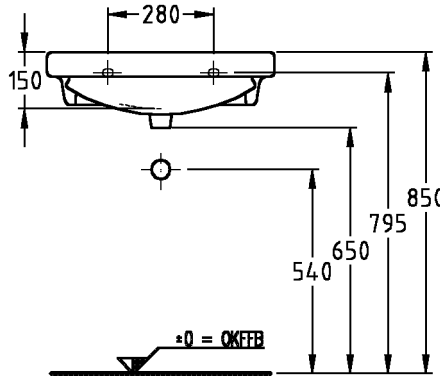
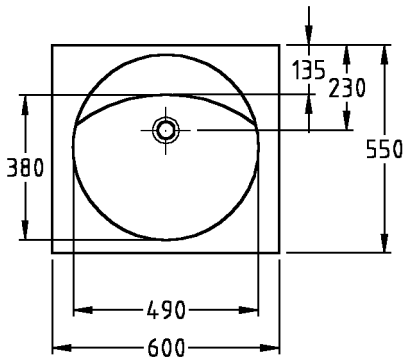


Bad-Serie

# Preciosa

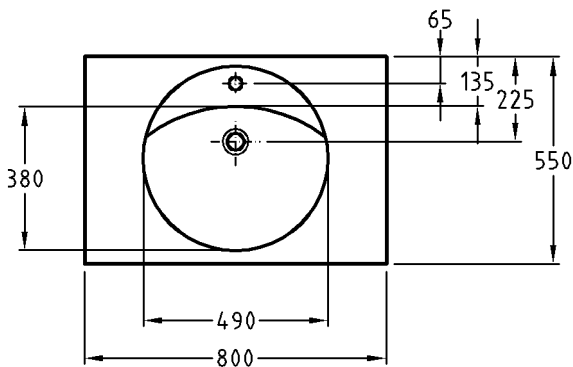
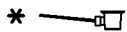
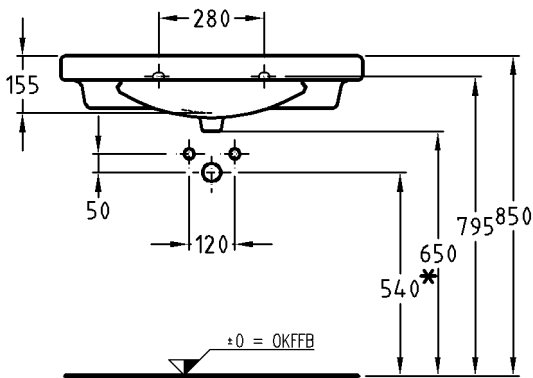


Modell: **Waschtisch**  
nach DIN 1386/EN 32  
(CE, EN 14688)<sup>1)</sup>  
ohne Hahnloch, ohne Überlauf

Modell-Nr.: 253240  
Maße: 600 x 550 mm  
Material: Keravit (Sanitärporzellan)  
Gewicht: 17,4 kg  
Befestigung: Stockschrauben M10 x 120  
Hinweis: Es muss ein Schaftventil 1 1/4" x 80 mm verwendet werden.

Kombinierbarkeit: mit **Waschtischunter-schränken mit Siphon-ausschnitt**,  
Modell-Nr. 810300, 810305,  
des Waschplatzkonzeptes  
Fora.

Bei Nischeneinbau Sollmaß plus die positiven keramischen Toleranzen beachten.



Modell: **Waschtisch**  
nach DIN 1386/EN 32  
(CE, EN 14688)<sup>1)</sup>  
mit Hahnloch, mit Überlauf

Modell-Nr.: 124280  
Maße: 800 x 550 mm  
Material: Keralith (Feinfeuerton)  
Gewicht: 25,0 kg  
Befestigung: Stockschrauben M10 x 120

Bei Nischeneinbau Sollmaß plus die positiven keramischen Toleranzen beachten.

<sup>1)</sup> EN-Norm noch nicht verabschiedet.

Gewichte und Abmessungen unterliegen den üblichen materialspezifischen Toleranzen von ± 2%.  
Die Katalogzeichnungen sind im Maßstab 1:20, falls nicht anders angegeben.

**KERAMAG**

105