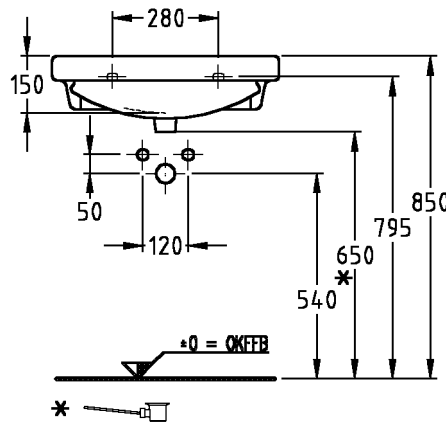
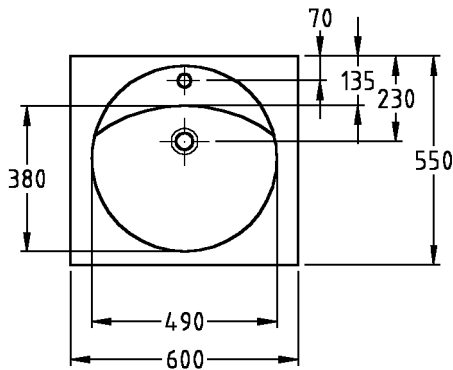


Bad-Serie

Preciosa

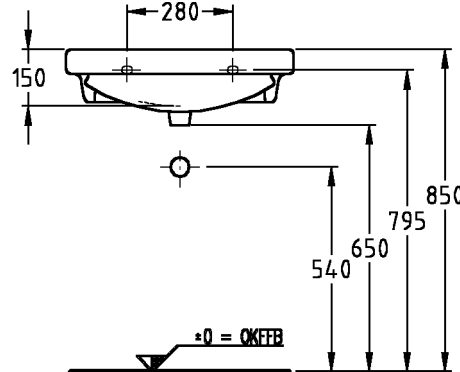
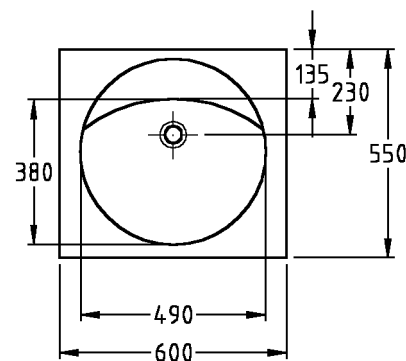


Modell:

Waschtisch

nach DIN 1386/EN 32
(CE, EN 14688)¹⁾
mit Hahnloch, mit Überlauf
253200
Maße: 600 x 550 mm
Material: Keravit (Sanitärporzellan)
Gewicht: 17,4 kg
Befestigung: Stockschrauben M10 x 120

Bei Nischeneinbau Sollmaß plus die positiven keramischen Toleranzen beachten.

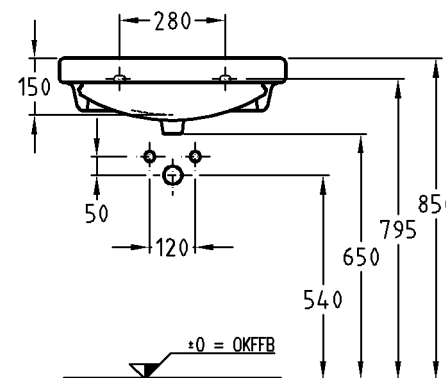
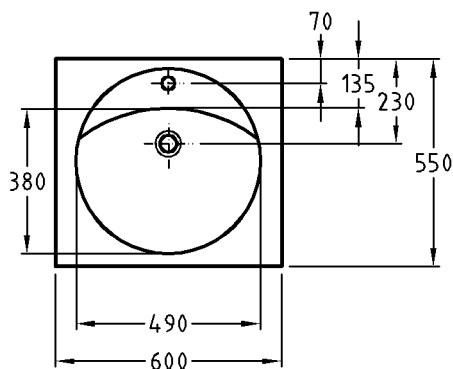


Modell:

Waschtisch

nach DIN 1386/EN 32
(CE, EN 14688)¹⁾
ohne Hahnloch, mit Überlauf
253220
Maße: 600 x 550 mm
Material: Keravit (Sanitärporzellan)
Gewicht: 17,4 kg
Befestigung: Stockschrauben M10 x 120

Bei Nischeneinbau Sollmaß plus die positiven keramischen Toleranzen beachten.



Modell:

Waschtisch

nach DIN 1386/EN 32
(CE, EN 14688)¹⁾
mit Hahnloch, ohne Überlauf
253230
Maße: 600 x 550 mm
Material: Keravit (Sanitärporzellan)
Gewicht: 17,4 kg
Befestigung: Stockschrauben M10 x 120
Hinweis: Es muss ein Schaftventil 1 1/4" x 80 mm verwendet werden.

Bei Nischeneinbau Sollmaß plus die positiven keramischen Toleranzen beachten.

¹⁾ EN-Norm noch nicht verabschiedet.