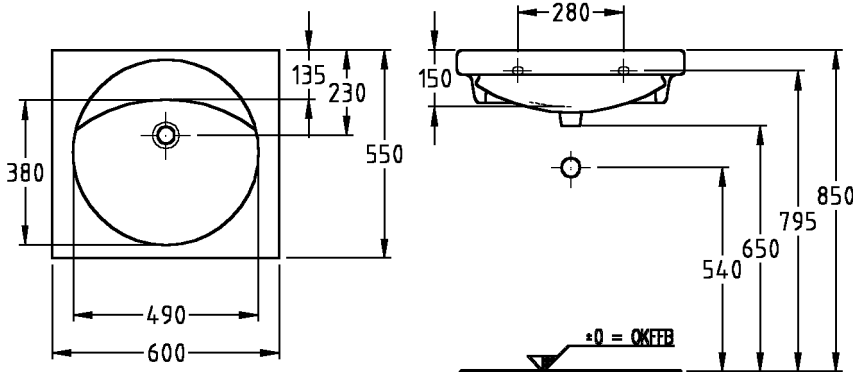


Bad-Serie

Preciosa

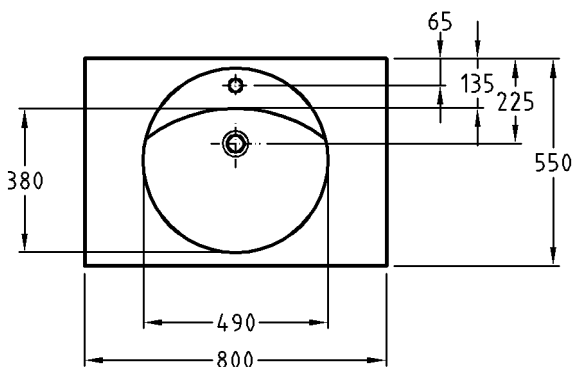
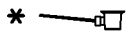
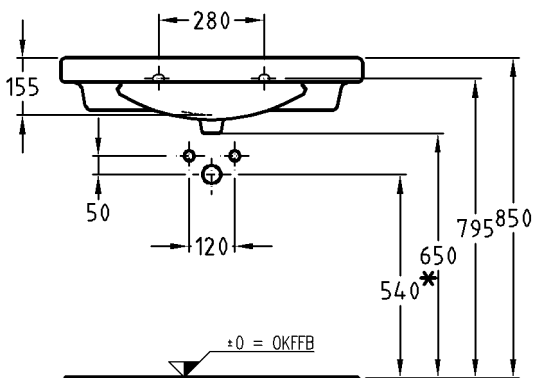


Modell: **Waschtisch**
nach DIN 1386/EN 32
(CE, EN 14688)¹⁾
ohne Hahnloch, ohne Überlauf

Modell-Nr.: 253240
Maße: 600 x 550 mm
Material: Keravit (Sanitärporzellan)
Gewicht: 17,4 kg
Befestigung: Stockschrauben M10 x 120
Hinweis: Es muss ein Schaftventil 1 1/4" x 80 mm verwendet werden.

Kombinierbarkeit: mit **Waschtischunter-schränken mit Siphon-ausschnitt**,
Modell-Nr. 810300, 810305,
des Waschplatzkonzeptes
Fora.

Bei Nischeneinbau Sollmaß plus die positiven keramischen Toleranzen beachten.



Modell: **Waschtisch**
nach DIN 1386/EN 32
(CE, EN 14688)¹⁾
mit Hahnloch, mit Überlauf

Modell-Nr.: 124280
Maße: 800 x 550 mm
Material: Keralith (Feinfeurton)
Gewicht: 25,0 kg
Befestigung: Stockschrauben M10 x 120

Bei Nischeneinbau Sollmaß plus die positiven keramischen Toleranzen beachten.

¹⁾ EN-Norm noch nicht verabschiedet.

Gewichte und Abmessungen unterliegen den üblichen materialspezifischen Toleranzen von $\pm 2\%$.
Die Katalogzeichnungen sind im Maßstab 1:20, falls nicht anders angegeben.

KERAMAG

105

Preciosa