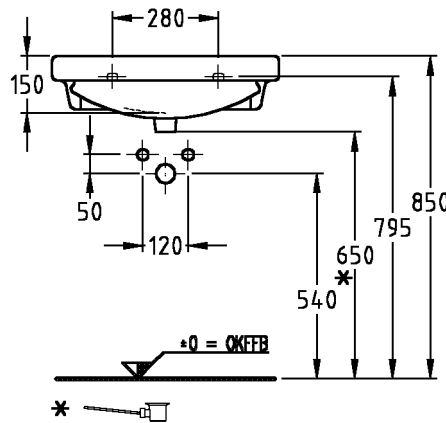
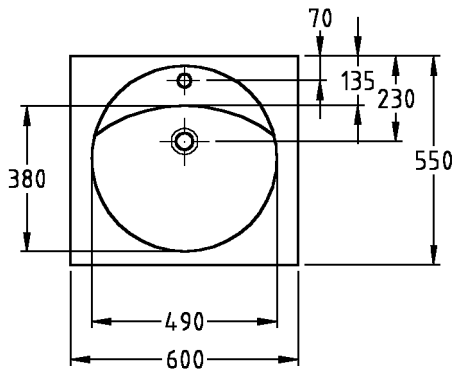


Bad-Serie

# Preciosa

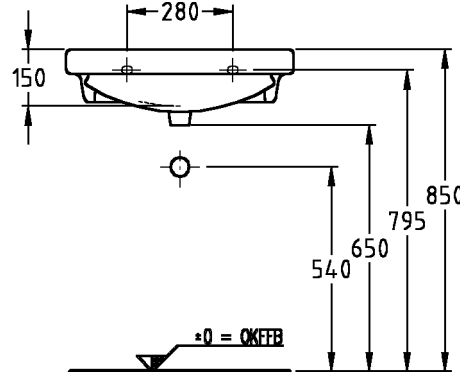
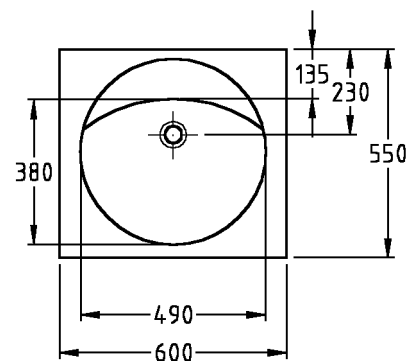


Modell:

**Waschtisch**

nach DIN 1386/EN 32  
(CE, EN 14688)<sup>1)</sup>  
mit Hahnloch, mit Überlauf  
253200  
Maße: 600 x 550 mm  
Material: Keravit (Sanitärporzellan)  
Gewicht: 17,4 kg  
Befestigung: Stockschrauben M10 x 120

Bei Nischeneinbau Sollmaß plus die positiven keramischen Toleranzen beachten.

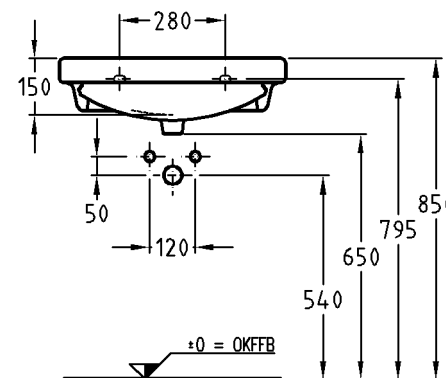
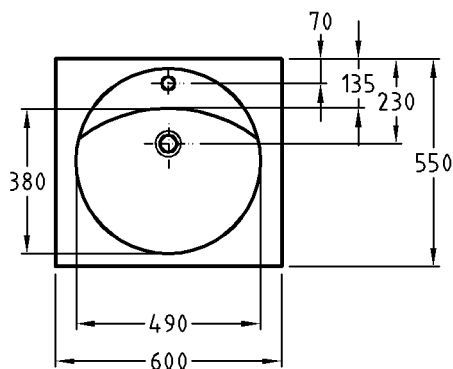


Modell:

**Waschtisch**

nach DIN 1386/EN 32  
(CE, EN 14688)<sup>1)</sup>  
ohne Hahnloch, mit Überlauf  
253220  
Maße: 600 x 550 mm  
Material: Keravit (Sanitärporzellan)  
Gewicht: 17,4 kg  
Befestigung: Stockschrauben M10 x 120

Bei Nischeneinbau Sollmaß plus die positiven keramischen Toleranzen beachten.



Modell:

**Waschtisch**

nach DIN 1386/EN 32  
(CE, EN 14688)<sup>1)</sup>  
mit Hahnloch, ohne Überlauf  
253230  
Maße: 600 x 550 mm  
Material: Keravit (Sanitärporzellan)  
Gewicht: 17,4 kg  
Befestigung: Stockschrauben M10 x 120  
Hinweis: Es muss ein Schaffventil 1¼" x 80 mm verwendet werden.

Bei Nischeneinbau Sollmaß plus die positiven keramischen Toleranzen beachten.

<sup>1)</sup> EN-Norm noch nicht verabschiedet.