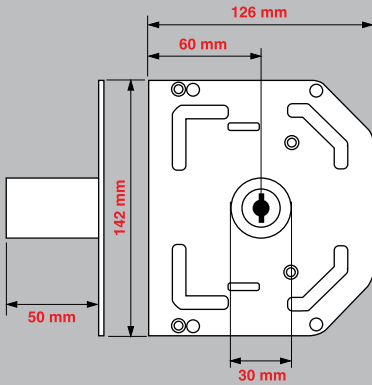


Serie T1-SA

Cilindros, llaves y amaestramientos
 Cylinders, keys and master keying
 Cylindres, clés et passe-partout



Mod. T1-SA

Cilindro alta seguridad para cerraduras de sobreponer
 High security cylinder for rim locks

Cylindre de haute sécurité pour serrures à appliquer



- Cilindro de 6 gorjas frontales.
- Llave plana de combinación frontal.
- Casquillo antimordaza.
- 3 llaves de latón cromadas.
- Acabados: cromado brillo (CR).

- Cylinder with 6 lever tumblers.
- Flat key with frontal combination.
- Anticlamp escutcheon.
- 3 chromed brass keys.
- Finishes: bright chrome (CR).

- Cylindre avec 6 gorges frontales.
- Plate clé de combinaison frontale.
- Plaque anti-pince.
- 3 clés en laiton chromé.
- Finitions: chromé (CR).

CR

DESCRIPCIÓN / DESCRIPTION				CAJA / BOX / BOÎTE			
Ref.	Medida Size Measure	Acabado Finish Finition	Peso Weight Poids	Cod.			Embalaje Packing Emballage
				D	L	I	
T1SA	50	CR	0,50 Kg	T1B0SADC	T1B0SAIC		1/3
	60	CR	0,53 Kg	T1B6SADC	T1B6SAIC		1/3
	70	CR	0,57 Kg	T1B7SADC	T1B7SAIC		1/3