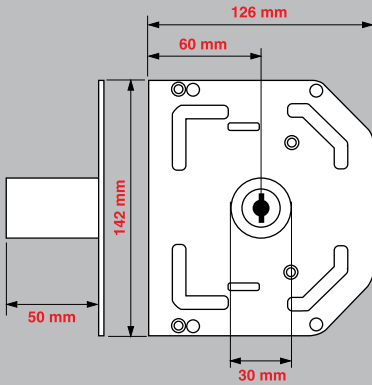


Serie T2-SA

Cilindros, llaves
y amaestramientos
*Cylinders, keys and
master keying*
Cylindres, clés et
passe-partout



Mod. T2-SA

Cilindro alta seguridad para
cerraduras de sobreponer
*High security cylinder
for rim locks*

Cylindre de haute sécurité
pour serrures à appliquer



- Cilindro de 6 gorjas frontales.
- Llave plana de combinación frontal.
- Casquillo antimordaza.
- 3 llaves de latón cromadas.
- Para cerraduras de la serie 6000/7000/8000/9000.
- Acabados: cromado brillo (CR).

- Cylinder with 6 lever tumblers.
- Flat key with frontal combination.
- Anticlamp escutcheon.
- 3 chromed brass keys.
- For rim locks 6000/7000/8000/9000 series.
- Finishes: bright chrome (CR).

- Cylindre avec 6 gorges frontales.
- Plate clé de combinaison frontale.
- Plaque anti-pince.
- 3 clés en laiton chromé.
- Pour serrures de série 6000/7000/8000/9000.
- Finitions: chromé (CR).

CR

DESCRIPCIÓN / DESCRIPTION				CAJA / BOX / BOÎTE		
Ref.	Medida Size Mesure	Acabado Finish Finition	Peso Weight Poids	Cod.		Embalaje Packing Emballage
				D	I	
T2SA	50	CR	0,50 Kg	T2B0SADC	T2B0SAIC	1/3
	60	CR	0,53 Kg	T2B6SADC	T2B6SAIC	1/3
	70	CR	0,57 Kg	T2B7SADC	T2B7SAIC	1/3
	80	CR	0,60 Kg	T2B8SADC	T2B8SAIC	1/3
	90	CR	0,64 Kg	T2B9SADC	T2B9SAIC	1/3
	100	CR	0,67 Kg	T2B1SADC	T2B1SAIC	1/3