



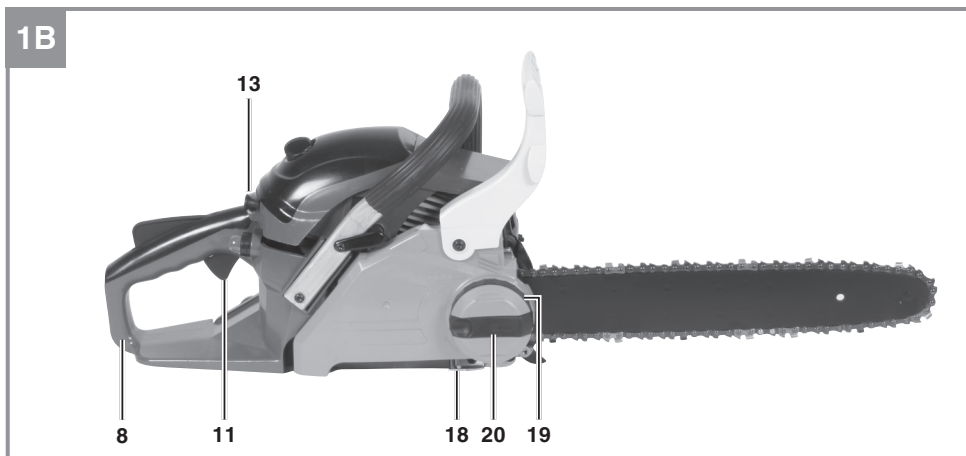
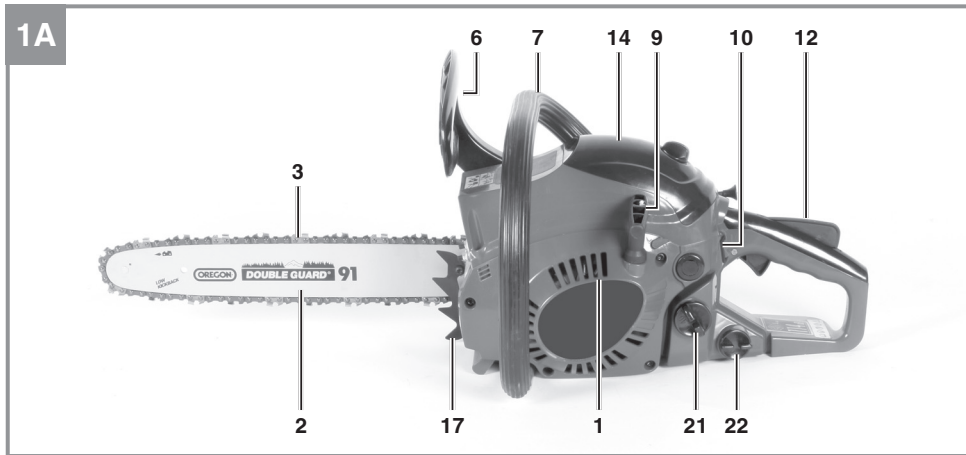
GMS-E-40EV

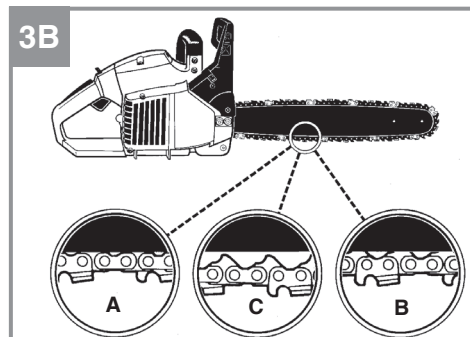
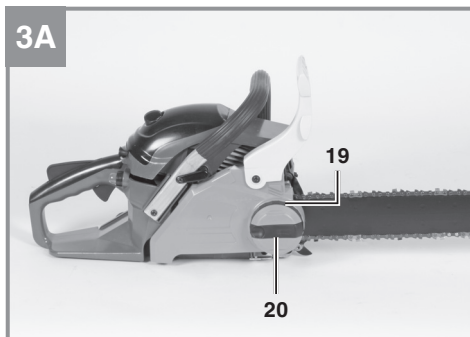
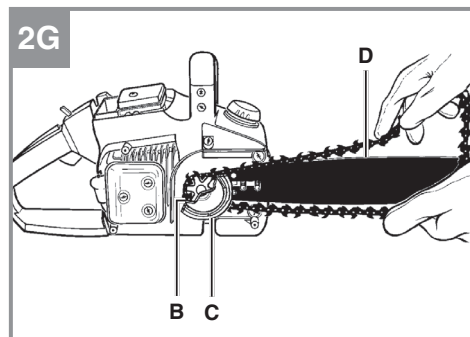
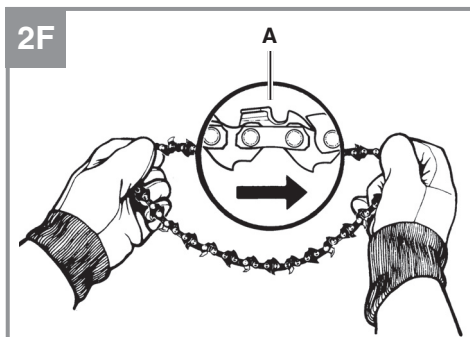
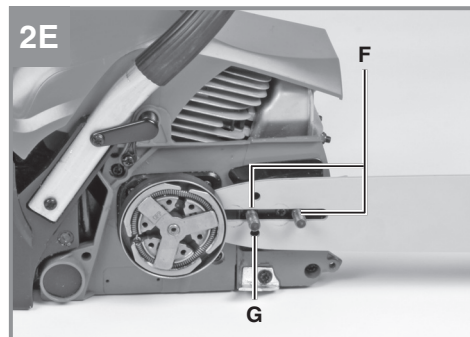
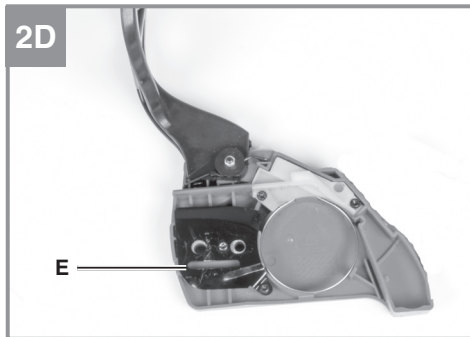
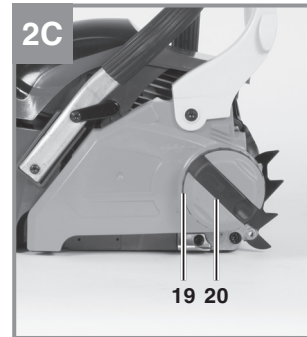
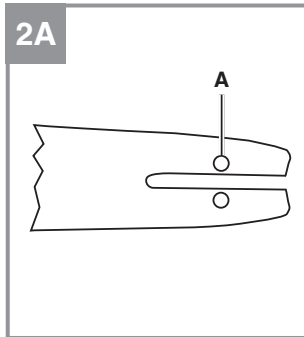
- BA** Originalne upute za uporabu
Benzinska lančana pila
- RS** Originalna uputstva za upotrebu
Benzinska lančana testera
- TR** Orijinal Kullanma Talimatı
Benzinli zincirli ağaç kesme
makinesi
- RU** Оригинальное руководство по
эксплуатации
Бензиновая цепочная пила
- DK** Original betjeningsvejledning
Benzin motorsav
- NO** Original-driftsveiledning
Kjedesag med bensinmotor
- IS** Upprunalegar
notandaleiðbeiningar
Bensíndrifin keðjusög
- SE** Original-bruksanvisning
Bensindriven motorsåg
- FI** Alkuperäiskäyttöohje
Bensiinikäyttöinen moottorisaha
- EE** Originaalkasutusjuhend
Mootorsaag
- LV** Oriģinālā lietošanas instrukcija
Benzīna ķēdes zāģis
- LT** Originali naudojimo instrukcija
Benzininis grandininis pjūklas

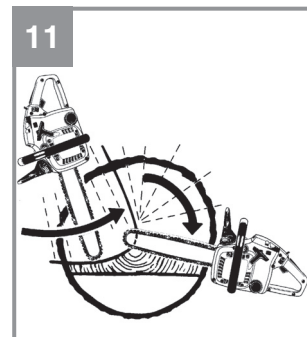
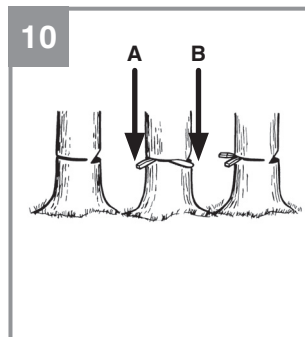
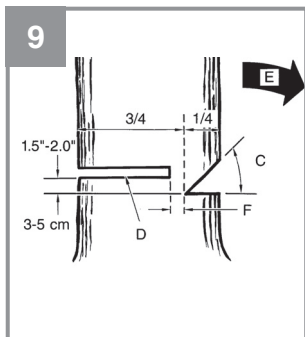
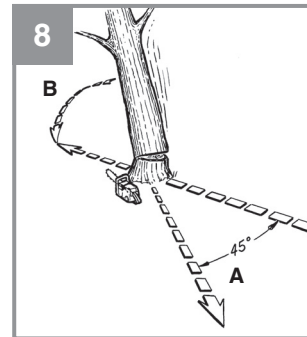
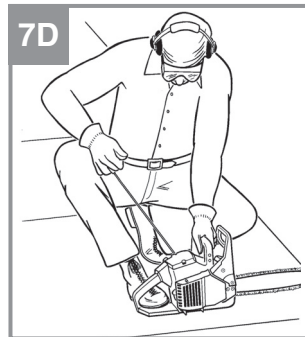
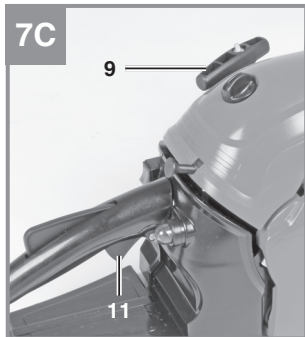
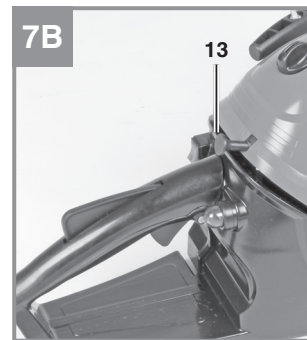
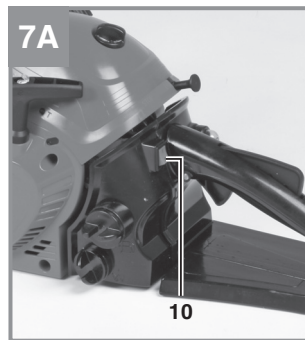
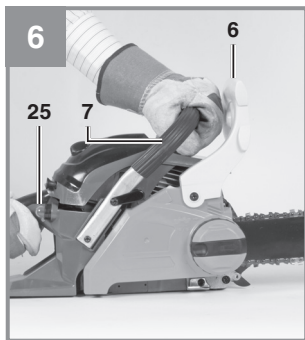
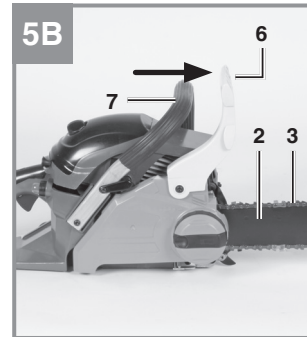
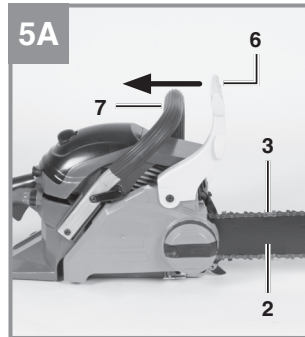
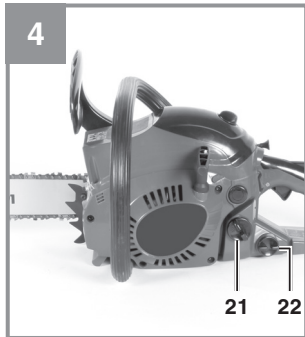


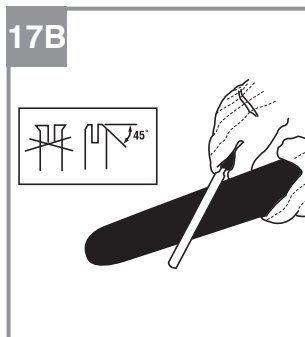
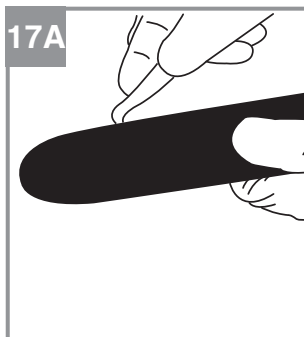
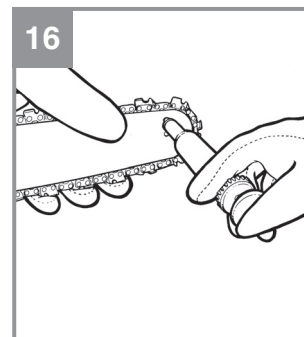
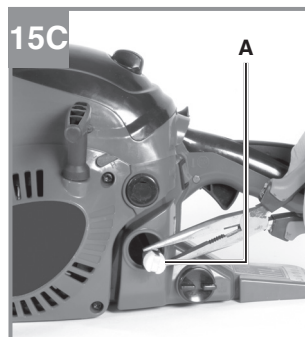
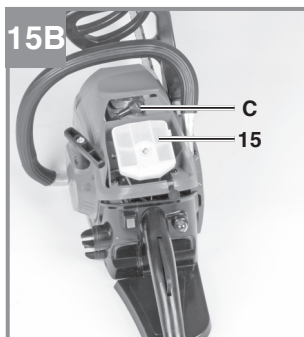
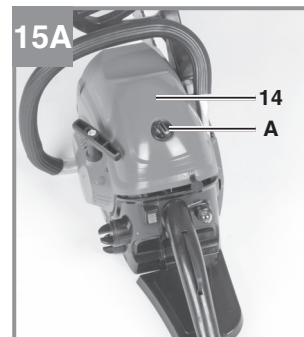
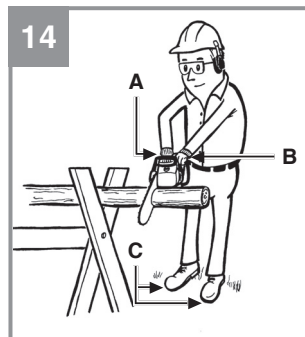
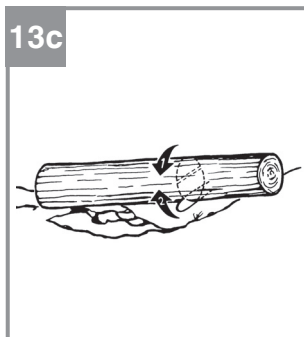
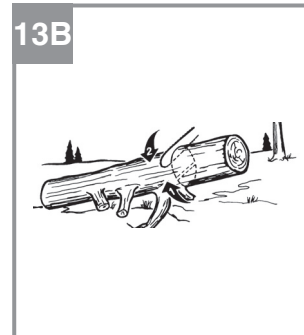
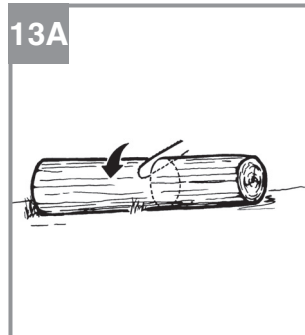
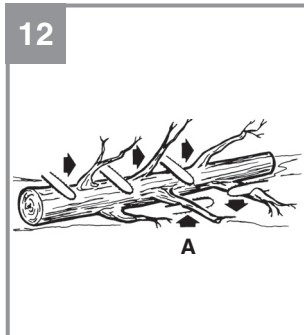
Art.-Nr.: 45.018.34

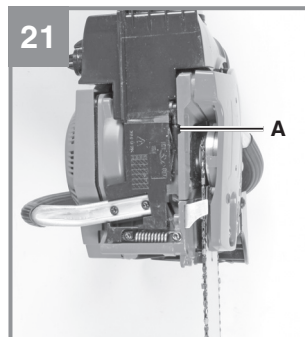
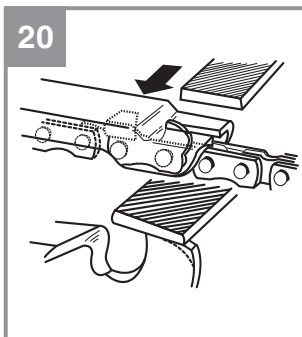
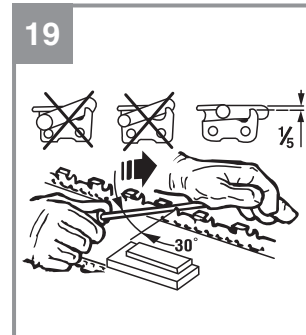
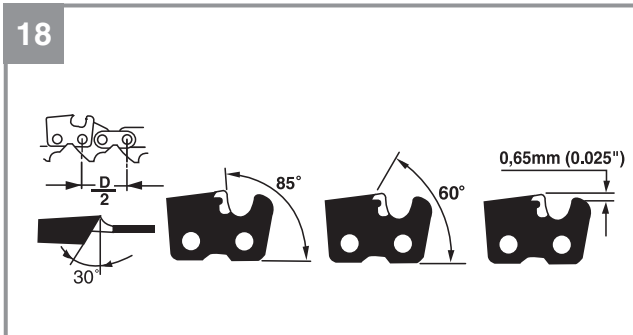
I.-Nr.: 11019











Sadržaj

1. Sigurnosne napomene
2. Opis uređaja i sadržaj isporuke
3. Namjenska uporaba
4. Tehnički podaci
5. Prije puštanja u pogon
6. Rukovanje
7. Čišćenje, održavanje, skladištenje i narudžba rezervnih dijelova
8. Zbrinjavanje u otpad i recikliranje
9. Plan traženja grešaka

Opasnost!

Prilikom uporabe uređaja morate se pridržavati sigurnosnih propisa kako biste spriječili nastanak ozljeda i šteta. Zato pažljivo pročitajte ove upute za uporabu/sigurnosne napomene. Dobro ih sačuvajte tako da vam informacije u svako doba budu na raspolaganju. Ako biste ovaj uređaj trebali predati drugim osobama, molimo da im proslijedite i ove upute za uporabu. Ne preuzimamo jamstvo za štete nastale zbog nepridržavanja ovih uputa za uporabu i sigurnosnih napomena.

1. Sigurnosne napomene

Odgovarajuće sigurnosne napomene pronaći ćete u priloženoj bilježnici.

Opasnost!

Pročitajte sve sigurnosne napomene i upute. Propusti kod pridržavanja sigurnosnih napomena i uputa mogu uzrokovati električni udar, požar i/ili teške povrede. **Sačuvajte sve sigurnosne napomene i upute za ubuduće.**

2. Opis uređaja i sadržaj isporuke**2.1 Opis uređaja (slika 1-21)**

1. Motorna jedinica
2. Vodilica
3. Lanac pile
4. Zaštita lanca
5. Ključ za svjećicu
6. Prednja zaštita za ruku (poluga kočnice lanca)
7. Prednja ručka
8. Stražnja ručka
9. Ručka pokretača
10. Sklopka za uključivanje/isključivanje
11. Poluga gasa
12. Blokada poluge gasa
13. Poluga čoka
14. Poklopac filtra za zrak
15. Filtar za zrak
16. Svjećica
17. Čeljusni graničnik
18. Zahvatnik lanca
19. Lančanik
20. Kotačić za pričvršćivanje vodilice
21. Poklopac tanka za gorivo
22. Poklopac tanka za ulje
23. Boca za miješanje
24. Odvijač
25. Pumpa za gorivo (primer)

SIGURNOSNE FUNKCIJE (sl. 1a/1b)

- 3 LANAC PILE S MALIM POVRATNIM UDARCEM pomaže Vam sa specijalno razvijenim sigurnosnim napravama da uhvatite povratni udarac ili njihovu silu.
- 6 POLUGA ZA KOČENJE LANCA / ZAŠTITA RUKU štiti lijevu ruku korisnika u slučaju da tijekom rada pile sklizne s prednje ručke. KOČNICA LANACA predstavlja sigurnosnu funkciju za smanjenje ozljeda zbog povratnih udaraca, pri čemu se lanac pile koji radi zaustavlja u milisekundama. Aktivira je POLUGA ZA KOČNICU LANCA.
- 10 SKLOPKA ZA ZAUSTAVLJANJE odmah zaustavlja motor kad se on isključi. Da biste (ponovno) pokrenuli motor, sklopku za zaustavljanje morate staviti u položaj UKLJUČENO.
- 12 SIGURNOSNI OKIDAČ sprečava slučajno ubrzanje motora. Poluga gasa može se pritisnuti samo kad je pritisnut sigurnosni okidač.
- 18 HVATAČ LANCA smanjuje opasnost od ozljeda u slučaju da se lanac pile tijekom rada motora potrga ili sklizne. Hvatač lanca treba uhvatiti lanac koji se okreće oko sebe.

NAPOMENA! Upoznajte se s pilom i njenim dijelovima.

2.2 Sadržaj isporuke

Molimo vas da pomoću opisanog sadržaja isporuke provjerite cjelovitost artikla. Ako su neki dijelovi neispravni, nakon kupnje artikla obratite se našem servisnom centru ili prodajnom mjestu najkasnije u roku od 5 radnih dana uz predložene važeće potvrde o kupnji. Molimo vas da u vezi s tim obratite pozornost na tablicu o jamstvu u informacijama o servisu na kraju uputa.

- Otvorite pakovinu i pažljivo izvadite uređaj.
- Uklonite ambalažu kao i dijelove za sigurnost pakiranja / za sigurnost tijekom transporta (ako postoje).
- Provjerite je li sadržaj isporuke cjelovit.
- Prekontrolirajte postoje li na uređaju i dijelovima pribora transportna oštećenja.
- Po mogućnosti sačuvajte pakovinu do isteka jamstvenog roka.

Opasnost!

Uređaj i materijal pakovine nisu igračke za djecu! Djeca se ne smiju igrati plastičnim vrećicama, folijama i sitnim dijelovima! Postoji opasnost da ih progutaju i tako se uguše!

- Originalne upute za uporabu
- Sigurnosne napomene

3. Namjenska uporaba

Lanac je namijenjen isključivo za rezanje drva. Obaranje drveća smiju obavljati samo osobe s odgovarajućom izobrazbom. Proizvođač nije odgovoran za štete koje nastanu zbog nenamjenskog korištenja ili pogrešnog rukovanja pilom.

Uređaj se smije koristiti samo namjenski. Svaka drugačija uporaba nije namjenska. Za štete ili ozljede svih vrsta nastale zbog nenamjenskog korištenja odgovoran je korisnik/rukovatelj a nika-ko proizvođač.

Molimo da obratite pozornost na to da naši uređaji nisu pogodni za korištenje u komercijalne, obrtničke ili industrijske svrhe. Ne preuzimamo jamstvo ako se uređaj koristi u komercijalne i industrijske svrhe kao i u sličnim djelatnostima.

Oprez! Ostali rizici

Čak i kad propisno rukujete ovim uređajem, uvijek postoje neki rizici. S obzirom na konstrukciju i izvedbu ovog uređaja mogu nastati sljedeće opasnosti:

1. Opasnost od posjekotina prilikom kontakta s nezaštićenim odnosno rotirajućim lancem pile.
2. Opasnost od posjekotina prilikom povratnog udarca ili ostalih neželjenih pomicanja vodilice.
3. Opasnost od ozljeda zbog odbačenih dijelova lanca pile.
4. Opasnost od ozljeda zbog odbačenih dijelova odrezanog materijala.
5. Oštećenje sluha ako se ne nosi propisana zaštita.
6. Problemi dišnih puteva zbog udisanja štetnih plinova i ozljede kože zbog kontakta s benzinom.

4. Tehnički podaci

Stapajni prostor motora	41 cm ³
Maksimalna snaga motora	1,4 kW
Dužina rezanja	37,5 cm
Dužina noža	16" (40 cm)
Podjela lanca	(3/8"), 9,525 mm
Debljina lanca	(0,05"), 1,27 mm
Broj okretaja praznog hoda	3100 ± 300 min ⁻¹
Maksimalni broj okretaja s kompletom za rezanje	11000 min ⁻¹
Brzina lanca maks.....	21 m/s
Sadržaj spremnika	260 cm ³
Sadržaj spremnika za ulje	210 cm ³
Antivibracijska funkcija	da
Ozupčenje lančanika	6 zupci x 9,525 mm
Neto težina bez lanca i glavne vodilice	4,5 kg
Razina zvučnog tlaka	
L _{PA} (ISO 22868)	99 dB(A)
Nesigurnost K _{PA}	3 dB(A)
Intenzitet buke L _{WA} Izmjeren (ISO 22868)	110 dB (A)
Nesigurnost K _{WA}	3 dB(A)
Intenzitet buke L _{WA} zajamčeni (ISO 2000/14/ES)	114 dB (A)
Vibracije a _{rw} (prednja ručka)	maks. 7 m/s ²
Nesigurnost K _{rw}	1,5 m/s ²
Vibracije a _{rw} (stražnja ručka)	maks. 6,5 m/s ²
Nesigurnost K _{rw}	1,5 m/s ²
Svjećica	L8RTF
Razmak između elektroda	0,6 mm
Tip lanca	Oregon 91P057X
Tip noža	Oregon 160SDEA041

Ograničite stvaranje buke i vibracija na minimum!

- Koristite samo besprijekorne uređaje.
- Redovito čistite i održavajte uređaj.
- Svoj način rada prilagodite uređaju.
- Nemojte preopterećivati uređaj.
- Po potrebi predajte uređaj na kontrolu.
- Isključite uređaj kad ga ne koristite.
- Nosite zaštitne rukavice.

5. Prije puštanja u pogon

Opasnost! Motor pokrenite tek kad je pila potpuno montirana.

Oprez! Prilikom rukovanja lancem uvijek nosite zaštitne rukavice.

5.1 Montaža vodilice

Da bi se vodilica i lanac mogli podmazivati uljem, KORISTITE SAMO ORIGINALNU VODILICU. Rupa kroz koju ulazi ulje (sl. 2/poz. A) mora biti očišćena od prljavština i taloga.

1. Provjerite je li poluga kočnice za lanac povučena u položaj OTKVAČENO (Sl. 3A).
2. Uklonite kotačić za pričvršćivanje vodilice (20). Skinite poklopac (sl. 3B).
3. Okrećite kotačić za napinjanje lanca (19) U SUPROTNOM SMJERU OD KAZALJKE SATA, tako da se HVATALJKA (E) (stršeći vrh) nalazi na kraju svog kliznog puta u smjeru spojke i zupčanika (sl. 3B/3C).
4. Položite urezani završetak vodilice iznad svornjaka vodilice (F). Poravnajte vodilicu tako da HVATALJKA pristaje u rupu (G) u vodilice (sl. 3C/3D).

5.2 STAVLJANJE LANCA PILE:

1. Raširite lanac u obliku petlje, pri čemu su rezni rubovi (A) poravnati U SMJERU KAZALJKE NA SATU okolo petlje (Sl. 4A).
2. Gurajte lanac oko lančanika (B) iza spojke (C). Pripazite na to da članci moraju biti uloženi između zubaca (Sl. 4B).
3. Uvedite pogonske članke u utor (D) i oko završetka vodilice (Sl. 4B).

NAPOMENA: Lanac pile može malo visjeti na donjem dijelu vodilice. To je normalno.

4. Povucite glavnu vodilicu prema naprijed tako da lanac tijesno nalegne. Provjerite nalaze li se svi pogonski članovi u žlijebu vodilice.
5. Stavite poklopac spojke (sl. 5) i okrećite kotačić za pričvršćivanje vodilice (20) u smjeru kazaljke sata da biste ga pričvrstili. Lanac pritom ne smije skliznuti s vodilice. Rukom pritegnite kotačić za pričvršćivanje vodilice i sljedite upute za podešavanje napetosti lanca kako je opisano u odlomku PODEŠAVANJE NAPETOSTI LANCA.

5.3 Podešavanje napetosti lanca

Ispravna napetost lanca pile izuzetno je važna i mora se provjeriti prije i tijekom svih radova s pilom. Nađete li vremena da propisno podesite lanac pile, možete izvoditi bolje rezove i produžiti ćete vijek trajanja lanca. **Oprez:** Prilikom rukovanja lancem pile ili njegovog podešavanja uvijek nosite čvrste rukavice.

1. Da biste povećali napetost lanca, vrh vodilice držite prema gore i okrećite kotačić za napinjanje lanca (19) U SMJERU KAZALJKE SATA (sl. 5). Ako kotačić za napinjanje lanca okrećete u SMJERU SUPROTNOM OD KAZALJKE SATA, smanjuje se napetost lanca. Provjerite naliže li lanac u cijelosti na vodilicu (sl. 6).
2. Nakon podešavanja vrh vodilice je i dalje gore, pritegnite kotačić za pričvršćivanje vodilice (20). Lanac je pravilno napet ako naliže pripijeno i može se skinuti rukom.

Napomena: Ako se lanac okreće teško oko vodilice ili je blokira, znači da je previše napet. Izvršite sljedeća mala podešavanja:

1. Otpustite kotačić za pričvršćivanje vodilice (20) za 1/2 okreta. Smanjite napetost lanca polaganim okretanjem kotačića za napinjanje lanca (19) SUPROTNOM OD SMJERA KAZALJKE SATA. Povucite lanac naprijed i natrag na vodilicu. Činite to tako dugo dok se lanac ne počinje kretati bez trenja, ali ipak još uvijek naliže pripijeno. Povećajte napetost tako da kotačić za napinjanje lanca okrene te U SMJERU KAZALJKE SATA.
2. Kad je lanac pile ispravno napet, držite vrh vodilice prema gore i pritegnite kotačić za pričvršćivanje vodilice (20).

NAPOMENA! Novi lanac pile se rasteže, tako da se nakon otprilike 5 rezanja mora ponovno podesiti. To je normalno kod novog lanca, a intervali sljedećih podešavanja se smanjuju.

NAPOMENA! Ako je lanac pile PRELABAV ili PREVIŠE ZATEGNUT, pogonski kotač, glavna vodilica, lanac i ležaj koljenaste osovine se brže troše. Sl. 6 pokazuje pravilnu napetost A (hladno stanje) i napetost B (toplo stanje). Sl. C pokazuje prelabav lanac.

5.4 GORIVO I ULJE

GORIVO

U svrhu postizanja optimalnih rezultata koristite normalno bezolovno gorivo pomiješano sa specijalnim uljem 1:40 za dvotaktne motore.

MIJEŠANJE GORIVA

Miješajte gorivo s dvotaktnim uljem u prikladnoj posudi. Protresite posudu da biste sve dobro izmiješali.

NAPOMENA! Za ovu pilu nikad ne koristite nerazrijeđeno gorivo. To bi moglo uzrokovati oštećenje motora, a Vi biste izgubili jamstvo za ovaj proizvod. Ne koristite mješavinu goriva koja stoji uskladištena dulje od 90 dana.

NAPOMENA! Ako se koristi dvotaktno ulje čija svojstva odstupaju od specijalnog ulja, mora se koristiti superulje za dvotaktne motore hladjene zrakom u omjeru mješavine od 1:40. Ne koristite dvotaktno ulje u omjeru mješavine 1:100. Nedovoljno podmazivanje uljem oštećuje motor, a Vi u tom slučaju gubite jamstvo za motor.

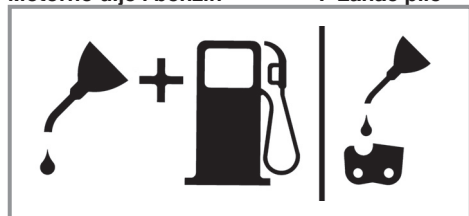
PREPORUČENA GORIVA

Suvremeni benzini pomiješani su s primjesama kao što su alkoholni ili eterični spojevi kako bi odgovarali normama za čiste ispušne plinove. Motor zadovoljavajuće radi sa svim vrstama benzina u svrhu vlastitog pogona također i sa benzinima obogaćenima kisikom. Najbolje je da koristite bezolovni normalni benzin.

Podmazivanje lanca i glavne vodilice

Svaki put kad spremnik za gorivo punite benzinom, mora se napuniti i spremnik ulja za podmazivanje lanca. Preporučujemo da za to koristite standardno ulje za lance.

Motorno ulje i benzin | Lanac pile



Mješavina 1:40

| Samo ulje

PROVJERE PRIJE POKRETANJA MOTORA

Pažnja: Nikad ne pokrećite motor ili njime upravljajte ako vodilica i lanac nisu pravilno namješteni.

1. Spremnik s gorivom (21) napunite odgovarajućom mješavinom (Sl. 4).
2. Napunite spremnik (22) uljem za lance (sl. 4).

Kad napunite spremnik lanca i ulja, zatvorite i pritegnite rukom poklopac na tanku. Za to nemojte koristiti alat.

6. Rukovanje

Prije uporabe provjerite uređaj na eventualna oštećenja te ako postoje, nemojte koristiti uređaj. Uređaj se smije pokrenuti samo s aktiviranim kočnicom lanca. Kočnica lanca aktivirana je kada je poluga kočnice (6) pritisnuta prema naprijed.

Objašnjenje načina funkcioniranja, vidi – Provjera kočnice lanca – Statička provjera.

6.1 Kočnica lanca

Lančana pila opremljena je kočnicom lanca koja smanjuje opasnost od ozljeđivanja zbog povratnog udarca. Kočnica se aktivira kada se izvrši pritisak na zaštitu za ruku (6). Npr. kad kod povratnog udarca ruka korisnika udari u zaštitu za ruku (6). Kod aktivacije kočnice lanac (3) se naglo zaustavi.

Upozorenje: Kočnica lanca namijenjena je doduše, za smanjenje opasnosti od ozljeđivanja zbog povratnog udarca; ipak, ne može pružiti prikladnu zaštitu ako se pilom upravlja nemarno. Redovito provjeravajte radi li kočnica lanca pravilno. Testirajte kočnicu lanca prije prvog rezanja, nakon višestrukog rezanja, nakon održavanja i ako je lančana pila bila izložena jakim udarcima ili je pala.

6.1.1 Provjera kočnice lanca (sl. 5A/5B/6)

Statička provjera (kod isključenog motora)

Deaktivacija kočnice lanca (lanac (3) se slobodno pomiče)

1. Povucite prednju zaštitu za ruku (6) u smjeru prednje ručke (7). Prednja zaštita za ruku (6) mora se čujno uglaviti (sl. 5A).
2. Lanac (3) se mora slobodno pomicati po vodilici (2).

Aktivacija kočnice lanca (lanac (3) je blokiran)

1. Stisnite prednju zaštitu za ruku (6) u smjeru vodilice (2). Prednja zaštita za ruku (6) mora se čujno uglaviti (sl. 5B).
2. Lanac (3) se ne smije slobodno pomicati po vodilici (2).

Napomena: Prednja zaštita za ruku (6) mora se uglaviti u oba položaja. Ako osjećate jak otpor ili se prednja zaštita za ruku (6) nije uglavila, nemojte koristiti pilu. Donesite je na popravak u ovlaštenu servisnu službu.

Dinamična provjera (motor je pokrenut)

1. Postavite pilu na tvrdnu, ravnu površinu.
2. Lijevom rukom čvrsto držite prednju ručku (7).
3. Pilu pokrenite prema uputama za pokretanje (vidi 6.2 odnosno 6.3).
4. Deaktivirajte kočnicu lanca (Povucite prednju zaštitu za ruku (6) u smjeru prednje ručke (7)) (sl. 5A).
5. Uхватite stražnju ručku (8) desnom rukom.
6. Nakon kratke faze zagrijavanja stisnite gas do kraja. Nadlanicom lijeve ruke pritisnite prednju zaštitu za ruku (6) u smjeru vodilice (2). Tako će se kočnica lanca aktivirati (sl. 6).

Opasnost: Kočnicu lanca aktivirajte polako i oprezno. Pilu držite čvrsto s obje ruke i pazite na dobar zahvat. Pila ne smije dodirnuti nikakav predmet.

7. Pila (3) se mora naglo zaustaviti. Kad se pila (3) zaustavi, odmah pustite polugu gasa (11).

Opasnost: Ako se pila (3) ne zaustavi, isključite motor i donesite pilu na popravak u ovlaštenu servisnu službu.

6.1.2 Provjera spojke

Redovito obavljajte kontrole funkcije spojke. Provjerite spojku prije prvog rezanja, nakon višestrukog rezanja, nakon održavanja i ako je lančana pila bila izložena jakim udarcima ili je pala.

1. Lančanu pilu pokrenite prema uputama za pokretanje (vidi 6.2 odnosno 6.3).
2. Nakratko pritisnite polugu gasa (11) i ponovno je pustite da bi se uvjerali da se aretacija prigušne zaklopke otpustila i da motor radi u praznom hodu.
3. Lanac (3) se u praznom hodu mora zaustaviti.

Spojka je konstruirana tako da kod povećanja broja okretaja praznog hoda za 1,25 puta ne smije doći do pomicanja lanca.

Opasnost: Ako se lanac (3) ne zaustavi, isključite motor i donesite pilu na popravak u ovlaštenu servisnu službu.

Opasnost: Uvijek aktivirajte kočnicu lanca (6) prije nego što pokrenete motor.

6.2 Pokretanje kod hladnog motora (7A-7D)

Spremnik napunite propisanom količinom mješavine benzina/ulja (vidi točku 5.3).

1. Postavite uređaj na tvrdnu, ravnu površinu.
2. Sklopku za uključivanje/isključivanje (10) prebacite na „I“ (sl. 7A).
3. Pritisnite pumpu za gorivo (primer) (sl. 6/poz. 25) 10x.
4. Izvucite polugu čoka (13) (sl. 7B).

Napomena: Potezanjem poluge čoka (13) također će se malo otvoriti prigušna zaklopka i u tom položaju aretirati. To rezultira povećanjem broja okretaja u praznom hodu i pila se pokreće brže.

5. Čvrsto držite uređaj i izvlačite ručku pokretača (9) tako da osjetite početni otpor. Sada tri puta naglo povucite ručku pokretača (9) (sl. 7C/7D).
6. Gurnite polugu čoka (13) prema unutra.
7. Čvrsto držite uređaj i izvlačite ručku pokretača (9) tako da osjetite početni otpor. Sada ručku pokretača (9) više puta brzo povucite tako da pokrenete motor (sl. 7D).

Napomena: Ručku pokretača (9) nemojte pustiti da se naglo vrati natrag. To može dovesti do oštećenja. Kada se motor pokrene, pustite uređaj da se zagrijava oko 10 sekundi.

Upozorenje: Zbog malo otvorene prigušne zaklopke, rezaći alat kod pokrenutog motora počinje raditi. Nakratko pritisnite polugu gasa (11). Aretacija prigušne zaklopke se otpusti i motor se vrati u prazni hod (sl. 7C).

8. Ako se motor nakon 8 povlačenja ručke pokretača ne pokrene, ponovite korake 1-7.

Pripazite: Ako se motor ne pokrene i nakon više pokušaja, pročitajte odjeljak „Uklanjanje grešaka na motoru“.

Pripazite: Uvijek izvlačite sajlu ručke pokretača ravno prema van. Ako se izvuče pod kutem, nastaje trenje na ušici. Zbog toga se sajla tare i brže troši. Kad ponovno povlačite sajlu, uvijek držite za ručku pokretača. Ručku pokretača nika da nemojte pustiti da skoči natrag.

6.3 Pokretanje kod toplog motora (7A-7D)

(uređaj je mirovao manje od 15-20 minuta)

1. Postavite uređaj na tvrdu, ravnu površinu.
2. Sklopku za uključivanje/isključivanje (10) prebacite na „I“ (sl. 7A).
3. Čvrsto držite uređaj i izvlačite ručku pokretača (9) tako da osjetite početni otpor. Sada ručku pokretača (9) više puta brzo povucite tako da pokrenete motor. Uređaj bi se trebao pokrenuti nakon 1-2 povlačenja. Ako se uređaj ne pokrene nakon 6 povlačenja, ponovite korake 1-7 u poglavlju 6.2 (sl. 7D).

6.4 ZAUSTAVLJANJE MOTORA

1. Otpustite polugu gasa i pričekajte da se motor zaustavi.
2. Pomaknite sklopku STOP prema dolje da biste zaustavili motor.

NAPOMENA: Da biste zaustavili motor u slučaju nužde, aktivirajte kočnicu lanca i pomaknite sklopku STOP prema dolje.

6.5 OPĆE UPUTE ZA REZANJE

Opasnost! Nije dopušteno da drvo obaraju osobe bez za to potrebne izobrazbe!

OBARANJE

- Obaranje znači otpiliti drvo. Mala stabla s promjerom od 15-18 cm otpile se obično jednim rezom. Kod većih stabala mora se izvršiti zarezivanje. Zarezivanja određuju smjer u kojem će drvo pasti.
- Prije rezanja treba isplanirati povratnu stazu (A) i učiniti je pristupačnom. Povratna staza treba prolaziti straga i dijagonalno prema stražnjoj strani očekivanog smjera pada, kao što je prikazano na sl. 8.
- Prilikom padanja drveta na obronak osoba koja upravlja lančanom pilom mora se zaustaviti na uzbrdici obronka jer će se drvo nakon pada vrlo vjerojatno otkotrljati ili odsklizati.
- Smjer pada (B) određuje zarezivanje. Da biste mogli procijeniti puta padanja drveta, prije rezanja uzmite u obzir raspored većih grana i prirodan nagib drveta. (sl. 8)
- Ne obarajte stablo ako puše jači ili promjenjiv

vjetar ili kad postoji opasnost od oštećenja nečije imovine. Za obaranje stabala potražite savjet stručnjaka. Ne obarajte stablo ako postoji mogućnost da udari o vodove, a prije obaranja obavijestite o tome nadležnu službu za vodove.

OPĆE SMJERNICE ZA OBARANJE STABALA (sl. 9)

Obično se obaranje sastoji od 2 glavna rezanja:

Urezivanje (C) i rez obaranja (D).

- Počnite s gornjim zarezivanjem (C) nasuprot strani na koju će drvo pasti (E). Pripazite da donji rez ne režete preduboko u stablo drveta. Urez (C) mora biti dubok toliko da se stvori sidrište (F) dovoljne širine i jačine. Urez treba biti dovoljno širok da bi se što duže moglo kontrolirati padanje drveta.
- Nikad ne stojite pred stablom koje je zarezano. Rez padanja (D) izvodite na drugoj strani drveta oko 3-5 cm iznad ruba ureza (C). Nikad ne prepilite stablo u cijelosti. Uvijek ostavite sidrište. Ta točka drži stablo. Ako se stablo prepili do kraja, više se ne može kontrolirati smjer padanja. Stavite u rez klin ili polugu za padanje još prije nego stablo postane nestabilno i počne se micati. Ako je smjer padanja pogrešno procijenjen, vodilica se tada ne može zasjeci u rez padanja. Zabranite promatračima pristup području pada drveta prije nego ga srušite.
- Prije izvođenja završnih rezova provjerite ima li u području pada promatrača, životinja ili kakvih prepreka.

REZ PADANJA:

- Spriječite priklještenje vodilice ili lanca (B) u rezu pomoću drvenih ili plastičnih klinova (A). Klinovi također kontroliraju padanje (Sl. 10).
- Ako je promjer stabla koje treba rezati veći od duljine vodilice, napravite 2 reza prema slici (Sl. 11).
- Ako se rez padanja približi točki kotve, stablo počne padati. Čim stablo počne padati, izvucite pilu iz reza, zaustavite motor, odložite lančanu pilu i napustite područje povratne staze (Sl. 8).

UKLANJANJE GRANA

- Sa srušenog drveta treba ukloniti grane. Prvo uklonite grane na koje je stablo naslonjeno (A) ako je stablo rezano po duljini (Sl. 12). Napete grane moraju se odrezati odozdo prema gore kako ne bi došlo do uklještenja lančane pile.

- Nikad ne režite grane drveta ako stojite na stablu.

REZANJE PO DULJINI

- Oboreno stablo drveta režite po duljini. Pripazite na dobru stabilnost i budite iznad stabla kad pilite na obronku. Stablo bi trebalo biti što bolje poduprto tako da kraj koji treba odrezati ne leži na tlu. Kad su poduprta oba kraja stabla a morate rezati u sredini, polovicu reza napravite odozgo kroz stablo, a zatim rez odozdo prema gore. Tako se sprečava uklještenje vodilice i lanca u stablo. Pripazite na to da lanac prilikom rezanja ne reže u tlo jer na taj način brzo zatupljuje. Za vrijeme rezanja uvijek stojte na gornjoj strani nagiba.
 - 1. Stablo poduprto duž ukupne duljine:** Režite odozgo i pazite na to da ne režete u tlo (Sl. 13A).
 - 2. Stablo poduprto na jednom kraju:** Prvo režite 1/3 promjera stabla odozdo prema gore kako biste spriječili cijepanje. Zatim režite odozgo prema prvom rezu da biste izbjegli uklještenje (Sl. 13B).
 - 3. Stablo poduprto na oba kraja:** Prvo režite 1/3 promjera stabla odozgo prema dolje kako biste spriječili cijepanje. Zatim režite odozdo ka prvom rezu da biste izbjegli uklještenje (Sl. 13C).
- Najbolja metoda rezanja stabla po duljini jest pomoću nogara. Nije li to moguće, stablo se treba podići i poduprti pomoću grana ili trupaca. Provjerite je li stablo koje treba rezati sigurno poduprto.

REZANJE DULJINE NA NOGARIMA (sl. 14)

Za Vašu sigurnost i za lakše rezanje pilom, potreban je ispravan položaj za vertikalno rezanje duljine stabla.

- Držite pilu objema rukama i prilikom rezanja vodite je desno pokraj Vašeg tijela.
- Lijevu ruku držite što više ispruženom.
- Rasporedite svoju težinu na obje noge.

Napomena! Tijekom radova s pilom pripazite na to da lanac pile i klizna vodilica budu dovoljno nauljeni.

7. Čišćenje, održavanje, skladištenje i narudžba rezervnih dijelova

Prije svih radova čišćenja i održavanja izvucite utikač svjećeice.

7.1 Čišćenje

- Zaštitne naprave, otvore za zrak i kućište motora držite što čistima od prašine i prljavštine. Istrljajte uređaj čistom krpom ili ga ispušite komprimiranim zrakom pod niskim tlakom.
- Preporučujemo da uređaj očistite nakon svake uporabe.
- Redovito čistite uređaj vlažnom krpom i s malo sapunice. Ne koristite sredstva za čišćenje ni otapala; ona mogu oštetiti plastične dijelove uređaja. Pripazite na to da u unutrašnjost uređaja ne dospije voda.

7.2 Održavanje

Upozorenje! Sve radove održavanja na lančanoj pili, osim onih navedenih pod točkama u ovim uputama, smije provoditi samo ovlaštena servisna služba.

7.2.1 FILTAR ZA ZRAK

NAPOMENA! Nikad ne upravljajte pilom bez filtra za zrak. U suprotnom, u motor se uvuku prašina i nečistoće i oštećuju ga. Redovito čistite filtar za zrak. Filtar za zrak mora se čistiti odnosno zamijeniti svakih 20 sati rada.

Čišćenje filtra za zrak: (sl. 15A/15B)

1. Uklonite gornji poklopac (14) tako da uklonite pričvrstne vijke (A). Poklopac se tada može skinuti (Sl. 15A).
2. Izvadite filtar za zrak (15) iz kutije (Sl. 15B).
3. Očistite filtar. Operite filtar u čistoj, toploj sapunastoj lužini. Pustite da se potpuno osuši na zraku.

NAPOMENA: Savjetujemo da imate rezervni filtar.

4. Umetnite filtar za zrak: Stavite poklopac motora/filtra (14) za zrak. Pripazite na to da točno namjestite poklopac. Pritegnite pričvrstne vijke poklopca.

7.2.2 FILTAR ZA GORIVO (sl. 15C)

NAPOMENA! Ne radite pilom ako nema filter za gorivo. Nakon 100 sati rada filter za gorivo morate očištiti ili u slučaju oštećenja zamijeniti. Prije nego ćete zamijeniti filter, ispraznite spremnik za gorivo.

1. Skinite čep spremnika za gorivo.
2. Savinute na odgovarajući način meku žicu.
3. Stavite je u otvor spremnika za gorivo i zakvačite je za crijevo za gorivo. Oprezno vucite crijevo za gorivo do otvora tako da ga možete uhvatiti prstima.

NAPOMENA: Nemojte u potpunosti izvaditi crijevo iz spremnika.

4. Podignite filter iz spremnika.
5. Okretanjem skinite filter i očištite ga. Ako je oštećen, zbrinite ga na prikladno mjesto.
6. Umetnite novi filter. Završetak filtra utaknite u otvor spremnika. Provjerite nalazi li se filter u donjem kutu spremnika. U slučaju potrebe dugačkim izvijačem pomaknite filter na njegovo pravo mjesto, ali pripazite da ga pritom ne oštetite.
7. Napunite spremnik svježim gorivom/uljem. Vidi odlomak GORIVO I ULJE. Stavite čep na spremnik.

7.2.3 Svjećica (sl. 15A/15B)

NAPOMENA! Da bi motor pile ostao učinkovit, svjećica mora biti čista i imati točan razmak elektroda. Svjećica se mora čistiti odnosno zamijeniti svakih 20 sati rada.

1. Sklopku za uključivanje/isključivanje postavite u položaj "Stop (0)".
2. Uklonite gornji poklopac (14) tako da s njega skinete pričvrtni vijak (A). Poklopac se tada može skinuti (sl. 15A).
3. Uklonite filter za zrak (15) (sl. 15B).
4. Skinite kabel za paljenje (C) sa svjećice istovremenim povlačenjem i okretanjem (sl. 15B).
5. Izvadite svjećicu pomoću nasadnog ključa.
6. Svjećicu očištite četkicom od bakrene žice ili je zamijenite novom.

7.2.4 Podešavanje rasplinjača

Rasplinjač je podešen tvornički na optimalnu snagu. U slučaju potrebe dodatna podešavanja prepustite ovlaštenoj servisnoj službi.

7.2.5 Vodilica

- Podmažite zvijezdu vodilice mašću svakih 10 radnih sati. To je potrebno da bi vaša lančana pila postigla optimalni učinak (sl. 16). Očištite otvor za podmazivanje, smjestite na njega prešu (nije uključena u sadržaj isporuke) i pumpajte mast u ležaj tako dugo dok se ne istisne na vanjskoj strani.
- Redovito čistite otvor u kojem se kreće lanac i ulazni provrt za ulje komercijalnim alatom za čišćenje (sl. 17A). To je važno za optimalno podmazivanje vodilice i lanca tijekom rada.
- Uklonite srhove i oštre rubove na vodilici (2) pažljivo turpijujući ravnom turpijom. (sl. 17B).
- Okrećite vodilicu (2) svakih 8 sati rada tako da se gornja i donja strana ravnomjerno istroše.

PROLAZI ULJA

Mjesta propuštanja ulja na vodilicu treba čistiti da bi se zajamčilo pravilno podmazivanje vodilice i lanca tijekom rada.

NAPOMENA: Stanje mjesta propuštanja ulja lako se može provjeriti. Ako su prolazi čisti, lanac automatski ištrca ulje nekoliko sekundi nakon pokretanja pile. Pila ima automatski sustav podmazivanja uljem.

Automatsko podmazivanje lanca

Lančana pila opremljena je automatskim sustavom za podmazivanje zupčanog pogona uljem. On automatski opskrbljuje vodilicu i lanac točnom količinom ulja. Čim se motor ubrza, ulje dotječe brže do vodilice.

Podmazivanje lanca tvornički je optimalno podešeno. U slučaju da su potrebna dodatna podešavanja, pilu odnesite ovlaštenoj servisnoj službi.

Na donjoj strani lančane pile naći ćete vijak za podešavanje (A) za podmazivanje lanca (sl. 21). Okretanjem ulijevo pojačavate podmazivanje lanca, a udesno ga smanjujete.

Da biste provjerili podmazivanje lanca, pilu držite zajedno s lancem iznad lista papira i par sekundi dajte puni gas. Na papiru možete provjeriti podešenu količinu ulja.

Uljenje lanca

Uvijek se uvjerite da sustav za automatsko uljenje pravilno radi. Pazite spremnik ulja bude uvijek pun.

Tijekom rada pilom vodilica i lanac moraju uvijek

biti dovoljno nauljeni kako bi se smanjilo trenje s vodilicom.
Vodilica i lanac ne smiju nikad biti bez ulja. Ako ćete pogoniti suhu pilu ili s premalo ulja, smanjit će se učinak rezanja, vijek trajanja lanca pile, lanac će brzo postati tup i vodilica će se jako istrošiti zbog prevelikog zagrijavanja. Premalo ulja može se prepoznati po stvaranju dima ili mrlja na vodilici uslijed promjene boje.

7.2.6 Održavanje lanca

OŠTRENJE LANCA:

NAPOMENA! Oštar lanac stvara dobro oblikovanu ivericu. Ako lanac proizvodi piljevinu, mora se naoštрити.

Za oštrenje lanca potrebni su specijalni alati koji jamče brušenje noževa pod točnim kutom i točnom dubinom. Za neiskusne korisnike lančanih pila preporučujemo da brušenje pile prepuste stručnjaku odgovarajuće servisne službe. Ako namjeravate sami brusiti Vašu pilu nabavite specijalne alate kod profesionalne servisne službe.

OŠTRENJE LANCA (sl. 18)

Odjrite lanac okruglom turpijom, pomoću zadititih rukavica.

Vrhove oštrite samo pokretima usmjerenima prema van (Sl. 19) i obratite pažnju na vrijednosti prema Sl. 18.

Rezni članci moraju nakon brušenja biti svi jednako široki i dugački.

Nakon 3-4 brušenja oštrica mora se provjeriti visina dubinskog graničnika i po potrebi pomoću plosnate turpije položiti ga dublje, a zatim zaobliti prednji kut (sl. 20).

Prednje bridove isturpijajte obodno.

7.3 Skladištenje i transport

Prije transporta i skladištenja lančane pile stavite zaštitu na lanac (4).

NAPOMENA! Ne pospremajte lančanu pilu na dulje od 30 dana a da ne poduzmete sljedeće korake.

SKLADIŠTENJE LANČANE PILE

Skladištite li lančanu pilu na dulje od 30 dana, morate je za to i pripremiti. U suprotnom dolazi do ishlapljivanja ostatka goriva koje se nalazi u rasplinjaču i ostaje talog poput gume. To može otežati pokretanje pile što za posljedicu ima sku-

pe radove popravaka.

1. Polako skinite čep spremnika za gorivo da biste ispuštali moguć pritisak u spremniku. Pažljivo ispraznite spremnik.
2. Pokrenite motor i pustite da radi sve dok se pila ne zaustavi tako da se odstrani gorivo iz rasplinjača.
3. Neka se motor ohladi (oko 5 minuta).
4. Temeljito očistite stroj.

NAPOMENA: Uskladištite pilu na suhom mjestu, jako udaljenom od mogućih zapaljivih izvora, npr. peći, plinskog bojlera za vruću vodu, plinskog sušila itd.

Puštanje u pogon nakon skladištenja obavljajte na način opisan u odlomku „5. Prije puštanja u pogon“.

Transport

- Aktivirajte kočnicu lanca.
- Osigurajte lančanu pilu od klizanja kako biste spriječili curenje goriva, oštećenja ili ozljeđivanja.

7.4 Naručivanje rezervnih dijelova:

Kod naručivanja rezervnih dijelova trebali biste navesti sljedeće podatke:

- Tip uređaja
- Kataloški broj uređaja
- Identifikacijski broj uređaja
- Broj potrebnog rezervnog dijela

Aktualne cijene nalaze se na web stranici www.isc-gmbh.info

8. Zbrinjavanje u otpad i recikliranje

Uređaj je zapakiran kako bi se tijekom transporta spriječila oštećenja. Ova ambalaža je sirovina i može se ponovno upotrijebiti ili predati na reciklažu. Uređaj i njegov pribor sastavljeni su od raznih materijala, kao npr. metala i plastike. Elektrouređaji se ne smiju bacati u obično kućno smeće. Uređaj bi, u svrhu stručnog zbrinjavanja, trebalo predati odgovarajućem sakupljalištu takvog otpada. Ako ne znate gdje se takvo sakupljalište nalazi, raspitajte se u svojoj općinskoj upravi.

9. Plan traženja grešaka

Problem	Moguć uzrok	Korekcija
Motor se ne pokreće, ili se pokrene ali ne nastavlja raditi.	<ul style="list-style-type: none"> - Pogrešan start. - Previše goriva u komori za sagorijevanje zbog neuspjelih pokušaja pokretanja. - Pogrešno podešena mješavina u rasplinjaču - Začadljena svjećica. - Začepljen filter za gorivo. 	<ul style="list-style-type: none"> - Obratite pažnju na napomene u ovim uputama. - Prije ponovnog pokretanja pričekajte otprilike 30 minuta da gorivo u komori za sagorijevanje ishlapi. - Neka rasplinjač podesi ovlaštena servisna služba. - Očistite/podesite ili zamijenite svjećicu. - Zamijenite filter za gorivo.
Motor se pokreće, ali ne radi punom snagom.	<ul style="list-style-type: none"> - Pogrešna pozicija poluge čoka. - Zaprljan filter za zrak - Pogrešno podešena mješavina u rasplinjaču 	<ul style="list-style-type: none"> - Stavite polugu na OPEN. - Uklonite filter, očistite ga i ponovno ugradite. - Neka rasplinjač podesi ovlaštena servisna služba.
Motor zastaje.	<ul style="list-style-type: none"> - Pogrešno podešena mješavina u rasplinjaču 	<ul style="list-style-type: none"> - Neka rasplinjač podesi ovlaštena servisna služba.
Nema snage kod opterećenja	<ul style="list-style-type: none"> - Pogrešno podešena svjećica. 	<ul style="list-style-type: none"> - Očistite/podesite ili zamijenite svjećicu.
Motor radi u skokovima.	<ul style="list-style-type: none"> - Pogrešno podešena mješavina u rasplinjaču 	<ul style="list-style-type: none"> - Neka rasplinjač podesi ovlaštena servisna služba.
Prekomjerno puno dima.	<ul style="list-style-type: none"> - Pogrešna mješavina goriva. 	<ul style="list-style-type: none"> - Uorablajte pravilno mešanico goriva (razmerje 40:1).
Nema snage kod opterećenja	<ul style="list-style-type: none"> - Lanac je tup - Lanac je labav 	<ul style="list-style-type: none"> - Nabrusite lanac ili stavite novi - Zategnite lanac
Motor se gasi	<ul style="list-style-type: none"> - Tank za benzin je prazan - Filter za gorivo u tanku pogrešno je smješten 	<ul style="list-style-type: none"> - Napunite tank benzinom - U potpunosti napunite tank benzinom ili drugačije smjestite filter za gorivo u tanku
Nedovoljno podmazivanje lanca (nož i lanac postaju vrući)	<ul style="list-style-type: none"> - Prazan je tank za ulje za podmazivanje lanca - Blokirani prolazi ulja 	<ul style="list-style-type: none"> - Napunite tank uljem za podmazivanje lanca - Očistite rupu za podmazivanje u nožu (sl. 2/poz. A) - Očistite žlijeb noža

Kopiranje ili umnožavanje dokumentacije i popratnih materijala o proizvodu, čak i djelomično, dopušteno je samo uz izričito dopuštenje tvrtke iSC GmbH.

Zadržavamo pravo na tehničke izmjene

Informacije o servisu

U svim zemljama koje su navedene na našem jamstvenom listu, imamo kompetentne servisne partnere čije kontakte možete naći u jamstvenom listu. Oni su Vam na raspolaganju za sve slučajeve servisa kao što je popravak, briga oko rezervnih i potrošnih dijelova ili kupnja potrošnih materijala.

Treba imati na umu da kod ovog proizvoda sljedeći dijelovi podliježu trošenju uslijed korištenja ili prirodnom trošenju odnosno potrebni su kao potrošni materijal.

Kategorija	Primjer
Potrošni dijelovi*	Sablja, svjećica, filter za zrak, filter za benzin
Potrošni materijal/ potrošni dijelovi*	Lanac pile
Neispravni dijelovi	

* nije obavezno u sadržaju isporuke!

U slučaju nedostataka ili grešaka molimo Vas da to prijavite na internetskoj stranici www.isc-gmbh.info. Obratite pozornost na točan opis greške i u svakom slučaju odgovorite na sljedeća pitanja:

- Je li uređaj već jednom radio ispravno ili je otpočetak neispravan?
- Jeste li uočili nešto prije pojave kvara (simptom prije kvara)?
- U čemu je, po vašem mišljenju, kvar u funkcioniranju uređaja (glavni simptom)?
Opišite taj kvar.

Jamstveni list

Poštovani kupče,
naši proizvodi podliježu strogoj kontroli kvalitete. Ako ovaj uređaj ipak ne bi besprijekorno funkcionirao, jako nam je žao i molimo Vas da se obratite našoj servisnoj službi na adresu navedenu na ovom jamstvenom listu, ili prodajnom mjestu gdje ste kupili proizvod. Za zahtijevanje jamstva vrijedi slijedeće:

1. Ovi jamstveni uvjeti isključivo se odnose na potrošače, tj. fizičke osobe koje ovaj proizvod ne žele koristiti ni u okviru gospodarske djelatnosti, niti u drugim samostalnim djelatnostima. Ovi jamstveni uvjeti reguliraju dodatne jamstvene usluge koje dolje navedeni proizvođač jamči zajedno sa zakonskim jamstvom kupcima svojih novih uređaja. Ovo jamstvo ne utječe na Vaše zakonske jamstvene zahtjeve. Naša jamstvena usluga za Vas je besplatna.
2. Jamstvena usluga isključivo se odnosi na nedostatke novog uređaja dolje navedenog proizvođača koji ste kupili, koji su posljedica grešaka na materijalu ili tvorničke greške, a po našem izboru usluga je ograničena na uklanjanje takvih nedostataka na uređaju ili zamjenu uređaja.
Molimo Vas da obratite pozornost na to da naši uređaji nisu pogodni za korištenje u komercijalne, obrtničke ili profesionalne svrhe. Stoga se ugovor o jamstvu neće realizirati ako je uređaj u razdoblju jamstva korišten u komercijalne, obrtničke ili industrijske svrhe, ili je bio izložen identičnom opterećenju.
3. Naše jamstvo isključuje:
 - Štete na uređaju koje nastanu zbog nepridržavanja uputa za montažu ili zbog nestručne instalacije, nepridržavanja uputa za uporabu (kao npr. zbog priključka na pogrešni mrežni napon ili vrstu struje) ili nepridržavanja odredbi za održavanje i sigurnosnih odredbi, ili zbog izlaganja uređaja ne-normalnim uvjetima okoline, ili zbog nedostatka njege i održavanja.
 - Štete na uređaju koje nastanu zbog zlouporabe ili nestručne primjene (kao npr. preopterećenje uređaja ili korištenje nedopuštenih namjenskih alata ili pribora), zbog prodiranja stranih tijela u uređaj (kao npr. pijesak, kamenje ili prašina, transportna oštećenja), zbog primjene sile ili vanjskih djelovanja (npr. oštećenja zbog pada).
 - Štete na uređaju ili dijelovima uređaja čiji je uzrok prirodno trošenje uporabom, uobičajeno ili ostalo trošenje.
4. Jamstveni rok iznosi 60 mjeseca a počinje s danom kupnje uređaja. Jamstveni zahtjevi podnose se prije isteka jamstvenog roka u roku od dva tjedna nakon što utvrdite kvar. Podnošenje zahtjeva nakon isteka jamstvenog roka ne prihvaća se. Popravak ili zamjena uređaja neće rezultirati produljenjem jamstvenog roka, niti zbog ove usluge za uređaj ili eventualno ugrađene rezervne dijelove stupa na snagu novi jamstveni rok. To vrijedi također kod korištenja usluge na licu mjesta.
5. Za zahtijevanje jamstva neispravan uređaj treba prijaviti na: www.isc-gmbh.info. Molimo vas da imate u pripravnosti račun ili neki drugi dokaz o tome da ste kupili novi uređaj. Uređaji kojima neće biti priložen odgovarajući dokaz ili će biti poslani bez tipske pločice, isključeni su iz realizacije jamstva na temelju nedostatka mogućnosti uvrštenja. Ako naša jamstvena usluga obuhvaća kvar na uređaju, odmah ćemo vam vratiti popravljene ili novi uređaj.

Upozoravamo na ograničenja ovog jamstva za potrošne, istrošene i neispravne dijelove u skladu s informacijama o servisu u ovim uputama za uporabu.

Sadržaj

1. Sigurnosna uputstva
2. Opis uređaja i sadržaj isporuke
3. Namensko korišćenje
4. Tehnički podaci
5. Pre puštanja u pogon
6. Rukovanje
7. Čišćenje, održavanje, skladištenje i porudžbina rezervnih delova
8. Zbrinjavanje u otpad i recikliranje
9. Plan traženja grešaka

Opasnost!

Kod korišćenja uređaja morate se pridržavati bezbednosnih propisa kako biste sprečili povrede i štete. Zbog toga pažljivo pročitajte ova uputstva za upotrebu/bezbednosne napomene. Dobro ih sačuvajte tako da Vam informacije u svako doba budu na raspolaganju. Ako biste ovaj uređaj trebali predati drugim licima, molimo Vas da im prosledite i ova uputstva za upotrebu. Ne preuzimamo garanciju za štete koje bi nastale zbog nepridržavanja ovih uputstava za upotrebu i bezbednosnih napomena.

1. Sigurnosna uputstva

Odgovarajuća sigurnosna uputstva pronaći ćete u priloženoj knjižici.

Opasnost!

Pročitajte sve bezbednosne napomene i uputstva. Propusti kod pridržavanja bezbednosnih napomena i uputstava mogu da prouzroče el.udar, požar i/ili teške povrede. **Sačuvajte sve bezbednosne napomene i uputstva za buduće korišćenje.**

2. Opis uređaja i sadržaj isporuke**2.1 Opis uređaja (slika 1-21)**

1. Jedinica motora
2. Vodica
3. Lanac testere
4. Zaštita lanca
5. Ključ za svećicu
6. Prednja zaštita ruke (poluga kočnice lanca)
7. Prednja drška
8. Zadnja drška
9. Ručica startera
10. Prekidač za uključivanje/isključivanje
11. Ručica za gas
12. Blokada ručice za gas
13. Poluga čoka
14. Poklopac filtera za vazduh
15. Filter za vazduh
16. Svećica
17. Čeljusni graničnik
18. Zahvatač lanca
19. Lančanik
20. Točak za pričvršćivanje vodice
21. Poklopac rezervoara za gorivo
22. Poklopac rezervoara za ulje
23. Flaša za mešanje
24. Odvijač

25. Pumpa za gorivo (primer)

Bezbednosne funkcije (sl. 1a/1b)

- 3 LANAC TESTERE S MALIM POVRATNIM UDARCEM pomaže Vam da sa specijalno razvijenim sigurnosnim napravama smanjite sile povratnog udarca i da ga lakše prihvatite.
- 6 POLUGA KOČNICE LANCA/ZAŠTITA ZA RUKU štiti levu ruku korisnika u slučaju da bi skliznula s prednje drške dok testera radi. KOČNICA LANCA predstavlja bezbednosnu funkciju sa ciljem smanjenja povreda usled povratnih udaraca, tako da se lanac testere koji radi zaustavi u milisekundu. Aktivise je POLUGA KOČNICE LANCA.
- 10 STOP-PREKIDAČ zaustavlja motor odmah čim se isključi. Da bi se motor (nanovo) pokrenuo, stop-prekidač mora da se postavi u položaj UKLJ.
- 12 BLOKADA GAS-POLUGE sprečava slučajno ubrzavanje motora. Gas-poluga može da se pritisne kad je pritisnuta njena blokada.
- 18 DRŽAČ LANCA smanjuje opasnost od povreda, ako bi se lanac tokom rada motora pokidao ili iskliznuo. Držać lanca treba da prihvatila lanac koji udara oko sebe.

Napomena! Upoznajte se s testerom i njenim delovima.

2.2 Sadržaj isporuke

Molimo Vas da pomoću opisanog sadržaja isporuke proverite potpunost artikala. U slučaju neispravnih delova, nakon kupovine artikla obratite se našem servisnom centru, ili prodajnom mestu na kom ste kupili proizvod u roku od 5 radnih dana, s time da predložite i važeću potvrdu o kupovini. Molimo vas da u vezi sa tim obratite pažnju na tabelu o garanciji u informacijama o servisu na kraju uputstava.

- Otvorite pakovanje i pažljivo izvadite uređaj.
- Uklonite materijal za pakovanje kao i delove za bezbednost pakovanja / bezbednost tokom transporta (ako postoje).
- Proverite da li je sadržaj isporuke potpun.
- Prekontrolišite da li na uređaju i delovima pribora ima transprotnih oštećenja.
- Po mogućnosti sačuvajte pakovanje do isteka garantnog roka.

Opasnost!

Uređaj i materijal za pakovanje nisu dečje igračke! Deca ne smeju da se igraju plastičnim kesama, folijama i sitnim delovima! Postoji opasnost da ih progutaju i tako se uguše!

- Originalna uputstva za upotrebu
- Bezbednosne napomene

3. Namensko korišćenje

Lanac služi svrsishodno isključivo za rezanje drva. Obaranje stabala smeju da vrše samo lica s odgovarajućim obrazovanjem. Proizvođač ne odgovara za štete koje nastanu usled nesvrshodnog korišćenja ili pogrešnog rukovanja uređajem.

Uređaj sme da se koristi samo za namenu za koju je predviđen. Svaka drugačija upotreba nije namenska. Za štete ili povrede svih vrsta koje iz toga proizađu, odgovoran je korisnik/rukovaoc, a nikako proizvođač.

Molimo da obratite pažnju na to da naši uređaji nisu podesni za korišćenje u komercijalne, zadržanske ili industrijske svrhe. Ne preuzimamo garanciju ako se uređaj koristi u komercijalne i industrijske svrhe kao i sličnim delatnostima.

Opres! Ostali rizici

Čak i kad propisno rukujete ovim uređajem, uvek postoje neki rizici. S obzirom na konstrukciju i izvedbu ovog uređaja može da dođe do sledećih opasnosti:

1. Opasnost od posekotina prilikom kontakta s nezaštićenim odnosno rotirajućim lancem testere.
2. Opasnost od posekotina prilikom povratnog udara ili ostalih neželjenih pomeranja vođice.
3. Opasnost od ozleda odbačenim delovima lanca testere.
4. Opasnost od ozleda odbačenim delovima odrezanog materijala.
5. Oštećenje sluha, ako se ne nosi propisana zaštita.
6. Problemi disajnih puteva zbog udisanja štetnih gasova i ozlede kože zbog kontakta s benzinom.

4. Tehnički podaci

Stapajni prostor motora	41 cm ³
Maksimalna snaga motora	1,4 kW
Dužina reza	37,5 cm
Dužina noža	16" (40 cm)
Podela lanca	(3/8"), 9,525 mm
Debljina lanca	(0,05"), 1,27 mm
Broj obrtaja praznog hoda	3100 ± 300 min ⁻¹
Maksimalan broj obrtaja s garniturom za rezanje	11000 min ⁻¹
Brzina lanca maks.....	21 m/s
Sadržaj tanka	260 cm ³
Sadržaj tanka za ulje	210 cm ³
Funkcija protiv vibriranja	da
Nazubljenost lančanika	6 zubaca x 9,525 mm
Neto težina bez lanca i klizne vodilice.....	4,5 kg
Nivo zvučnog pritiska L _{pA} (ISO 22868)	99 dB(A)
Nesigurnost K _{pA}	3 dB(A)
Izmeren intenzitet buke L _{WA} (ISO 22868)	110 dB(A)
Nesigurnost K _{WA}	3 dB(A)
Garantovani intenzitet buke L _{WA} (ISO 2000/14/EC)	114 dB(A)
Vibracije a _{rw} (prednja drška)	maks. 7 m/s ²
Nesigurnost K _{rw}	1,5 m/s ²
Vibracije a _{rw} (stražnja drška)	maks. 6,5 m/s ²
Nesigurnost K _{rw}	1,5 m/s ²
Svećica	L8RTF
Razmak elektroda	0,6 mm
Tip lanca	Oregon 91P057X
Tip noža	Oregon 160SDEA041

Ograničite stvaranje buke i vibracija na minimum!

- Koristite samo besprekorne uređaje.
- Redovno održavajte i čistite uređaj.
- Prilagodite svoj način rada uređaju.
- Ne preopterećujte uređaj.
- Prema potrebi pošaljite uređaj na kontrolu.
- Ako uređaj ne upotrebljavate, onda ga isključite.
- Nosite zaštitne rukavice.

5. Pre puštanja u pogon

Opasnost! Motor pokrenite tek kad je testera potpuno montirana.

Oprez! Kod svakog rukovanja lancem nosite zaštitne rukavice.

5.1 Stavljanje vodilice

Da bi vodilica i lanac mogli da se snabdevaju uljem, KORISTITE SAMO ORIGINALNU VODILICU. Rupa kroz koju ulazi ulje (sl. 2/poz. A) mora da bude očišćena od prljavština i taloga.

1. Proverite da li je poluga kočnice lanca povučena u poziciju DEBLOKIRANO (sl. 3A).
2. Uklonite točkić za pričvršćivanje vodice (20). Skinite poklopac (sl. 3B).
3. Okrećite točkić za zatezanje lanca (19) U SUPROTNOM SMERU OD KAZALJKE NA SATU, tako da se HVATALJKA (E) (vrh koji strči) nalazi na kraju svog kliznog puta u smeru spojke i zupčanika (sl. 3B/3C).
4. Stavite urezani kraj vodice iznad spreznjaka vodice (F). Poravnajte vodicu tako da HVATALJKA pristaje u rupu (G) u vodice (sl. 3C/3D).

5.2 Stavljanje lanca testere

1. Raširite lanac u petlju pri čemu rezni bridovi (A) treba da gledaju U SMERU KAZALJKE ČASOVNIKA oko omče (sl. 4A).
2. Pomičite lanac oko zupčanika (B) iza spojke (C). Obratite pažnju na to da članci moraju da ulegnu između zubaca (sl. 4B).
3. Uvodite pogonske članke u kanal (D) i oko kraja vodilice (sl. 4B).

Napomena: Lanac testere mogao bi malo da visi na donjem delu vodilice. To je normalno.

4. Vucite vodilicu prema napred tako da lanac tesno nalegne. Proverite da li se svi pogonski članci nalaze u kanalu vodilice.
5. Stavite poklopac spojke (sl. 5) i obrćite točkić za pričvršćivanje vodice (20) u smeru kazaljke na satu kako biste ga pričvrstili. Lanac pri tom ne sme da sklizne sa vodice. Rukom stegnite točkić za pričvršćivanje vodice i sledite uputstva za podešavanje zategnutosti lanca na način koji je opisan u odeljku PODEŠAVANJE ZATEGNUTOSTI LANCA.

5.3 Podešavanje zategnutosti lanca

Ispravna zategnutost lanca testere od velike je važnosti i mora da se proveriti pre i tokom svih radova s testerom. Ako nađete dovoljno vremena da propisno podesite lanac testere, možete da režete bolje i produžite vek trajanja lanca.

Oprez: Prilikom rukovanja lancem testere ili njegovog podešavanja uvek nosite čvrste rukavice.

1. Da biste povećali zategnutost lanca, vrh vodice držite prema gore i obrćite točkić za zatezanje lanca (19) U SMERU KAZALJKE NA SATU (sl. 5.). Ako točkić za zatezanje lanca obrćete u SMERU SUPROTNOM OD KAZALJKE NA SATU zategnutost lanca se smanjuje. Proverite da li lanac potpuno naleže na vodicu (sl. 6).
2. Nakon podešavanja vrh vodice je i dalje gore, stegnite točkić za pričvršćivanje vodice (20). Lanac je ispravno zategnut ako naleže usko i može da se skine rukom.

Napomena: Ako se lanac okreće teško oko vodice ili je blokira, znači da je previše zategnut. Izvršite sledeća mala podešavanja:

1. Olabavite točkić za pričvršćivanje vodice (20) za 1/2 okretaja. Smanjite zategnutost lanca polaganim obrtanjem točkića za zatezanje lanca (19) SUPROTNOM OD SMERU KAZALJKE NA SATU. Povucite lanac napred i nazad po vodici. Radite to tako dugo dok lanac ne počne da se kreće glatko, ali ipak još uvek usko naleže. Povećajte zategnutost tako da točkić za zatezanje lanca okrenete U SMERU KAZALJKE NA SATU.
2. Kad je lanac testere ispravno zategnut, držite vrh vodice prema gore i stegnite točkić za pričvršćivanje vodice (20).

Napomena! Novi lanac testere se isteže, tako da nakon cirka 5 rezova morate dodatno da ga podesite. To je kod novih lanaca normalno, a interval budućih podešavanja se povećava.

Napomena! Ako je lanac testere PRELABAV ili PREVIŠE NAPET, pogonski točak, klizna vodilica, lanac i ležaj kolenaste osovine brže se troše. Slika 6 daje informaciju o ispravnoj napetosti A (hladno stanje) i napetosti B (toplo stanje). Slika C prikazuje prelabav lanca.

5.4 Gorivo i ulje

Gorivo

Za postizanje optimalnih rezultata koristite samo normalno, bezolovno gorivo u smeši sa specijalnim uljem za 2-taktne motore.

Smeša goriva

Pomešajte gorivo s uljem za 2-taktne motore u podesnoj posudi. Protresite posudu kako biste sve pažljivo promešali.

Napomena! Za ovu testeru nemojte nikada da koristite čisti benzin. Njime možete da oštetite motor čime ćete izgubiti garanciju za ovaj proizvod. Ne koristite smešu goriva koja je bila skladištena duže od 90 dana.

Napomena! Morate da koristite specijalno ulje za 2-taktne motore hlađene vazduhom s mešovinskim odnosom od 1:40. Nemojte da koristite uljne proizvode za 2-taktne motore s mešovinskim odnosom od 1:100. Nedovoljno podmazivanje uljem oštećuje motor i u tom slučaju gubite garanciju za motor.

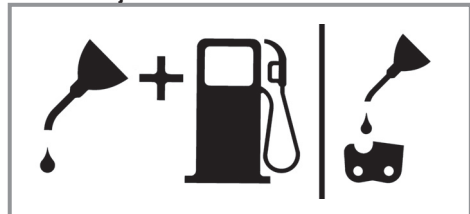
Preporučena goriva

Neki uobičajeni benzini pomešani su sa prime-sama, kao što su spojevi alkohola ili etera, kako bi odgovarali normama za čiste ispušne gasove. Motor radi na zadovoljavajući način sa svim vrstama benzina sa svrhom sopstvenog pogona, takođe i s benzinima obogaćenima kiseonikom. Najbolje je da koristite bezolovni, normalan benzin.

Podmazivanje lanca i klizne vodilice uljem

Svaki put kad puniti tank za gorivo benzinom, morate takođe da sipate ulje za podmazivanje lanca u njegov tank. Pritom preporučamo da koristite standardno ulje za lance.

Motorno ulje i benzin



Smeša 1:40

I Lanac testere



I Samo ulje

Kontrole pre pokretanja motora

Opasnost! Testeru nemojte nikada da pokrećete ni koristite, ako vodilica ili lanac nisu ispravno montirani.

1. Sipajte gorivo u tank (21) sa ispravnim mešovinskim odnosom (sl. 4).
2. Napunite tank uljem (22) za podmazivanje lanca (sl. 4).

Nakon što napunite tank uljem, zatvorite i pritegnite rukom poklopac na tanku. Za to nemojte da upotrebljavate alat.

6. Rukovanje

Pre upotrebe proverite da li na uređaju postoje eventualna oštećenja i ne koristite ga ako ih ima. Uređaj sme da se pokrene samo s uključenom kočnicom lanca. Kočnica lanca je aktivirana kada je poluga kočnice (6) pritisnuta prema napred.

Objašnjenje načina funkcionisanja, vidi – Kontrola kočnice lanca – Statička kontrola.

6.1 Kočnica lanca

Lančana testera ima kočnicu lanca koja smanjuje opasnost od zadobivanja povreda usled povratnog udarca. Kočnica se aktivira kada se izvrši pritisak na zaštitu za ruku (6). Npr. kad kod povratnog udarca ruka korisnika udari u zaštitu za ruku (6). Prilikom aktivacije kočnice lanac (3) se naglo zaustavi.

Upozorenje: Doduše, kočnica lanca namenjena je smanjenju opasnosti od zadobivanja povreda usled povratnog udarca; ona ipak ne može da pruži odgovarajuću zaštitu, ako se testerom upravlja nemarno. Redovno proveravajte da li kočnica lanca radi pravilno. Testirajte kočnicu lanca pre prvog testerisanja, nakon višestrukog testerisanja, nakon održavanja i ako je lančana testera bila izložena jakim udarcima ili je pala.

6.1.1 Kontrola kočnice lanca (sl. 5A/5B/6)

Statička kontrola (kod ugašenog motora)

Deaktivacija kočnice lanca (lanac (3) se slobodno pomera)

1. Povucite prednju zaštitu ruke (6) u smeru prednje drške (7). Prednja zaštita ruke (6) mora da se čujno fiksira (sl. 5A).

- Lanac (3) se mora slobodno pomerati po vodiči (2).

Aktivacija kočnice lanca (lanac (3) blokiran)

- Povucite prednju zaštitu ruke (6) u smeru vodiče (2). Prednja zaštita ruke (6) mora da se čujno fiksira (sl. 5B).
- Lanac (3) se ne sme slobodno pomerati po vodiči (2).

Napomena: Prednja zaštita ruku (6) mora se fiksirati u oba položaja. Ako osetite jak otpor ili se prednja zaštita ruke (6) nije fiksirala, nemojte da koristite testeru. Donesite je na popravku u ovlašćenu servis.

Dinamička kontrola (motor je pokrenut)

- Položite testeru na tvrdnu, ravnu površinu.
- Levom rukom čvrsto držite prednju dršku (7).
- Startujte testeru prema uputstvima za startovanje (vidi 6.2 odnosno 6.3).
- Deaktivirajte kočnicu lanca (Povucite prednju zaštitu ruke (6) u smeru prednje drške (7)) (sl. 5A).
- Uхватite zadnju dršku (8) desnom rukom.
- Nakon kratke faze zagrevanja dajte puni gas. Nadlanicom leve ruke pritisnite prednju zaštitu ruku (6) u smeru vodiče (2). Tako će biti aktivirana kočnica lanca. (sl. 6)

Opasnost: Kočnicu lanca aktivirajte polagano i oprezno. Testeru držite čvrsto sa obe ruke i pazite na dobar zahvat. Testera ne sme da dotiče nikakve predmete.

- Lanac (3) mora naglo da se zaustavi. Kad se testera (3) zaustavi odmah pustite ručicu za gas (11).

Opasnost: Ako se testera (3) ne zaustavi, ugasi motor i odnesite testeru na popravku u ovlašćen servis.

6.1.2 Kontrola spojke

Redovno vršite kontrole funkcije spojke. Proverite spojku pre prvog testerisanja, nakon višestrukog testerisanja, nakon održavanja i ako je lančana testera bila izložena jakim udarcima ili je pala.

- Lančanu testeru startujte prema uputstvima za startovanje (vidi 6.2 odnosno 6.3).
- Nakratko pritisnite ručicu za gas (11) i ponovno je pustite kako biste se ubedili da je otpuštena blokada ventila za prigušivanje i da motor radi u praznom hodu.

- Lanac (3) mora da se zaustavi u praznom hodu.

Spojka je konstruisana tako da kod povećanja broja obrtaja praznog hoda za 1,25 puta ne sme doći do pomeranja lanca.

Opasnost: Ako se testera (3) ne zaustavi, ugasi motor i odnesite testeru na popravku u ovlašćen servis.

Opasnost: Uvek aktivirajte kočnicu lanca (6) pre nego što startujete motor.

6.2 Startovanje kod hladnog motora (7A-7D)

Napunite rezervoar odgovarajućom količinom smeše benzina/ulja (vidi tačku 5.3).

- Uređaj postavite na tvrdnu, ravnu površinu.
- Prekidač za uključivanje/isključivanje (10) stavite u položaj „I“ (sl. 7A).
- Pritisnite pumpu za gorivo (primer) (sl. 6/poz. 25) 10x.
- Izvcite polugu čoka (13) (sl. 7B).

Napomena: Potezanjem poluge čoka (13) takođe će se malo otvoriti ventil za prigušivanje i u tom položaju fiksirati. Rezultat toga biće povećanje broja obrtaja u praznom hodu i brže startovanje testere.

- Čvrsto držite uređaj i izvlačite ručicu startera (9) sve dok ne osetite prvi otpor. Sada 3x naglo povucite ručicu startera (9) (sl. 7C/7D).
- Gurnite polugu čoka (13) prema unutra.
- Čvrsto držite uređaj i izvlačite ručicu startera (9) sve dok ne osetite prvi otpor. Sada brzo povucite ručicu startera (9) više puta tako da pokrenete motor (sl. 7D).

Napomena: Ne dozvolite da ručica startera (9) naglo skoči nazad. To može uzrokovati oštećenja. Kada se motor pokrene pustite da uređaj radi cirka 10 sek. da se zagreje.

Upozorenje: Zbog malo otvorenog prigušnog ventila, rezni alat kod pokrenutog motora počinje da radi. Nakratko pritisnite ručicu za gas (11). Blokada prigušnog ventila se otpusti i motor se vraća u prazni hod (sl. 7C).

- Ako motor ne startuje ni nakon 8 povlačenja ručice, ponovite korake 1-7.

Obratite pažnju: Ako se motor ne pokrene ni nakon više pokušaja, pročitajte odeljak „Uklanjanje

grešaka na motoru“.

Obratite pažnju: Uvek izvlačite sajlu ručice startera ravno prema spolja. Ako je povlačite pod uglom, nastaje trenje na ušici. Iz tog razloga uže se tare i brže troši. Kada ponovno povlačite sajlu, uvek držite za ručicu startera. Nikad ne dozvolite da ručica startera skoči nazad iz izvučenog položaja.

6.3 Startovanje kod toplog motora (7A-7D)

(Uređaj miruje manje od 15-20 min).

1. Uređaj postavite na tvrdnu, ravnu površinu.
2. Prekidač za uključivanje/isključivanje (10) stavite u položaj „I“ (sl. 7A).
3. Čvrsto držite uređaj i izvlačite ručicu startera (9) sve dok ne osetite prvi otpor. Sada brzo povucite ručicu startera (9) više puta tako da pokrenete motor. Uređaj bi trebalo da se pokrene nakon 1-2 povlačenja. Ako se mašina nakon 6 povlačenja još uvek ne pokrene, ponovite korake od 1-7 pdo tačkom 6.2 (sl. 7D).

6.4 Zaustavljanje motora

1. Pustite gas-polugu i pričekajte da motor počne raditi u praznom hodu.
2. Prekidač za uključivanje/isključivanje stavite u položaj “Stop (0)”.

Napomena: Da biste zaustavili motor u slučaju nužde, aktivirajte kočnicu lanca i pomerite prekidač za uključivanje/isključivanje u položaj “Stop (0)”.

6.5 Opšta uputstva za rezanje testerom

Opasnost! Nije dozvoljeno da drvo obaraju lica bez obrazovanja koje je za to potrebno.

Obaranje

- Obaranje znači odrezivanje drveta. Mala drveća s prečnikom od 15 - 18 cm odrežu se obično jednim rezom. Kod većih drveća treba da se izrade urezi. Urezi odgovaraju smeru u kome će drvo da padne.
- Pre rezanja trebalo bi da se isplanira i izradi put uzmicanja (A). Put uzmicanja trebalo bi da prolazi prema nazad i dijagonalno na zadnju stranu očekivanog pravca pada, kao što je prikazano na slici 8.
- Kod obaranja drveta na nizbrdici korisnik lančane testere bi trebalo da stoji uzbrdo, jer će drvo nakon obranja najverovatnije da se skotrlja ili sklizne nizbrdo.
- Smer padanja (B) određuje urez. Pre rezanja obratite pažnju na raspored većih grana i prirodan nagib drveta kako biste mogli da

procenite njegov put pada (sl. 8).

- Nemojte da obarate drvo ako duva jak ili promenljiv vetar, ili kad postoji opasnost da nastanu materijalne štete nečije imovine. Posavetujte se sa stručnjakom za obaranje drveća. Nemojte da obarate drvo ako bi ono moglo da udari o vodove. U slučaju sumnje, pre nego što ćete da obarate drvo, obavestite o tome nadležnu službu za vodove.

Opšte smernice za obaranje drveća (sl. 9)

Obaranje se obično sastoji od 2 glavna reza:

Urezivanje (C) i odrezivanje (D).

- Počnite s gornjim urezom (C) na strani pada drveta (E). Pripazite na to da donji rez ne ureže preduboko u stablo. Urez (C) bi trebalo da bude dubok toliko da se izradi uporište (F) dovoljne širine i jačine. Urez treba da bude dovoljno širok kako bi padanje drveta moglo da se kontroliše što duže.
- Nikada nemojte da stajete ispred drveta koje je urezano. Odrezivanje (D) vršite na drugoj strani drveta cirka 3-5 cm iznad ivice ureza (C). Stablo nikada nemojte da odrežete do kraja. Uvek ostavite jedno uporište. Sidrište F drži drvo. Ako se stablo prereže do kraja, više nećete moći da kontrolišete smer pada. Umetnite jadan klin ili polugu u rez još pre no što drvo postane nestabilno i počne da se kreće. Ako pogrešno procenite smer pada, vodilica će se u takvom slučaju zaglaviti u prorezu. Pre nego ćete oboriti drvo, zabranite gledaocima pristup području pada drveta.
- Pre izvođenja konačnog reza, proverite da li se u području pada nalaze gledaoci, životinje ili neke prepreke nalaze.

Prorez obaranja

- Sprečite zaglavljivanje vodilice ili lanca (B) u prorezu pomoću drvenih ili plastičnih klinova (A). Klinovi sem toga kontrolišu obaranje (sl. 10).
- Ako je prečnik drva koje se reže veći od dužine vodilice, napravite 2 reza kao što je prikazano na slici 11.
- Kada se rez obaranja približi uporištu, drvo počinje padati. Čim drvo počinje padati, izvučite testeru iz reza, zaustavite motor, odložite lančanu testeru i napustite područje putom uzmicanja (sl. 8).

Odstranjivanje granja

- Grane se uklanjaju s oborenog drveta. Potporne grane (A) uklonite tek kada je stablo narezano po dužini (sl. 12). Napete grane moraju da se odrežu odozdo prema gore tako da se testera ne zaglavi.
- Nikada nemojte da odrezujete grane dok stojite na stablu.

Rezanje po dužini

- Oboreno stablo režite po dužini. Pripazite na dobru stabilnost, a ako režete na obronku, stojte iznad stabla. Stablo bi trebalo po mogućnosti da bude poduprto, tako da kraj koji se reže ne leži na tlu. Ako su oba kraja stabla poduprta i morate da režete u sredini, napravite polovinu reza odozgo kroz stablo i zatim rez odozdo prema gore. To će sprečiti zaglavljivanje vodilice i lanca u stablu. Pripazite na to da lanac tokom rezanja ne dospe u tlo, jer će na taj način brzo postati tup. Tokom rezanja uvek stojite na gornjoj strani obronka.
 - 1. Stablo poduprto po celoj dužini:** Režite odozgo i pripazite da ne režete u tlo (sl. 13A).
 - 2. Stablo poduprto na jednom kraju:** Prvo režite 1/3 prečnika stabla odozdo prema gore kako biste izbegli otcepljivanje. Zatim režite odozgo prema prvom rezu kako biste izbegli zaglavljivanje (sl. 13B).
 - 3. Stablo poduprto na oba kraja:** Prvo režite 1/3 prečnika stabla odozgo prema dole kako biste izbegli otcepljivanje. Zatim režite odozdo prema prvom rezu kako biste izbegli zaglavljivanje (sl. 13C).
- Najbolji metod rezanja stabla po dužini je pomoću nogara. Ako to nije moguće, stablo bi trebalo da se podigne i podupre pomoću dve grane ili dva potporna panja. Proverite da li je stablo koje nameravate rezati poduprto.

Rezanje dužine stabla na nogarama (sl. 14)

- A. Za vašu bezbednost i olakšavanje testerisanja potrebno je da zauzmete ispravnu poziciju za vertikalno rezanje dužine.
- B. Držite testeru s obe ruke i kod rezanja je vodite desno od svoga tela.
- C. Levu ruku držite što ravnije.

Napomena! Tokom radova s testerom pripazite na to da lanac testere i klizna vodilica budu dovoljno nauljeni.

7. Čišćenje, održavanje, skladištenje i porudžbina rezervnih delova

Pre svih radova čišćenja i održavanja izvucite utikač svećice.

7.1 Čišćenje

- Zaštitne naprave, otvore za zrak i kućište motora držite što čistijima od prašine i prljavštine. Istrljajte uredjaj čistom krpom ili ga ispušite komprimiranim zrakom pod niskim tlakom.
- Preporučujemo da uredjaj očistite nakon svake uporabe.
- Redovito čistite uredjaj vlažnom krpom i s malo masnog sapuna. Ne koristite sredstva za čišćenje ni otapala; ona mogu oštetiti plastične dijelove uredjaja. Pripazite na to da u unutrašnjost uredjaja ne dospije voda.

7.2 Održavanje

Upozorenje! Sve radove održavanja na lančanoj testeri, izuzev onih koji su pomenuti pod tačkama u ovim uputstvima, treba da provede samo ovlašćena servisna služba.

7.2.1 Filter za vazduh

Napomena! Testeru ne smete nikad da koristite bez filtera za vazduh. U protivnom će prašina i prljavština da dospu u motor i oštete ga. Filter za vazduh treba da bude čist! Svakih 20 časova rada filter mora da se očisti odnosno zameni.

Čišćenje filtera za vazduh (sl. 15A/15B)

1. Uklonite gornji poklopac (14) tako da s njega skinete pričvrtni zavrtanj (A). Poklopac tada može da se skine (sl. 15A).
2. Izvadite filter za vazduh (15) (sl. 15B).
3. Očistite ga. Filter operite u čistoj, toploj sapunici. Ostavite ga na vazduhu da se potpuno osuši.

Napomena: Savetujemo da na zalihii uvek imate rezervni filter.

4. Umetnite filter za vazduh. Stavite poklopac motora/filtera za vazduh. Pripazite na to da poklopac bude tačno stavljen. Pritegnite zavrtanje za pričvršćenje poklopca.

7.2.2 Filter za gorivo (sl. 15C)

Napomena! Testeru ne smete nikad da koristite bez filtera za gorivo. Svakih 100 časova rada filter za gorivo mora da se očisti ili zameni u slučaju oštećenja. Pre nego ćete vršiti zamenu filtera, ispraznite tank za gorivo.

1. Skinite čep s tanka za gorivo.
2. Ispravite meku žicu.
3. Utaknite je u otvor tanka za gorivo i zakačite je o crevo za gorivo. Oprezno povucite crevo za gorivo do otvora tako da možete da ga uhvatite prstima.

Napomena: Nemojte da izvučete celo crevo iz tanka.

4. Izvadite filter iz tanka.
5. Okretom izvucite filter i očistite ga. Ako je oštećen, zbrinite ga na odgovarajući način.
6. Umetnite novi ili očišćen filter. Umetnite jedan kraj filtera u otvor tanka. Proverite da li filter leži u donjem uglu tanka. Umetnite filter dugačkim odvijačem na njegovo tačno mesto.
7. Sipajte u tank sveže gorivo. Vidi odeljak GO-RIVO I ULJE. Nataknite čep tanka.

7.2.3 Svećica (sl. 15A/15B)

Napomena! Da bi motor testere ostao sposoban za rad, svećica mora da bude čista i da ima tačno odstojanje elektroda. Svakih 20 časova rada svećica mora da se očisti odnosno zameni.

1. Prekidač za uključivanje/isključivanje stavite u položaj "Stop (0)".
2. Uklonite gornji poklopac (14) tako da s njega skinete pričvrtni zavrtnj (A). Poklopac tada može da se skine (sl. 15A).
3. Uklonite vazdušni filter (15) (sl. 15B).
4. Povlačenjem i istovremenim obrtanjem svećice izvucite kabel za paljenje (C) (sl. 15B).
5. Odvrnite svećicu pomoću odgovarajućeg ključa.
6. Očistite svećicu četkicom od bakrene žice ili je zamenite novom.

7.2.4 Podešavanje rasplinjača

Rasplinjač je već podešen u fabrici na optimalnu snagu. U slučaju da su potrebna dodatna podešavanja, testeru odnesite ovlašćenoj servisnoj službi.

7.2.5 Vođica

- Podmažite zvezdu vođice mašču svakih 10 radnih sati. To je potrebno da bi vaša lančana testera postigla optimalni učinak (sl. 16). Očistite otvor za podmazivanje, stavite na nje-ga presu (ne dobija se u isporuci) i pumpajte mast u ležaj tako dugo dok je ne istisnete na spoljnoj strani.
- Standardnim alatom za čišćenje redovno čistite žleb u kom se kreće lanac i ulazni prvrt za ulje (sl. 17A). To je važno za optimalno podmazivanje vođice i lanca tokom rada.
- Uklonite srhove i oštre bridove na vođici (2) tako da ih pažljivo turpijate ravnom turpijom (sl. 17B).
- Okrećite vodilicu (2) svakih 8 sati rada tako da se gornja i donja strana ravnomerno istroše.

Prolazi za ulje

Prolazi za ulje treba da se očiste kako bi se osiguralo propisno podmazivanje vodilice i lanca tokom pogona.

Napomena: Stanje prolaza za ulje može lako da se proveriti. Ako su čisti, nekoliko sekundi nakon pokretanja testere lanac automatski prska ulje. Testera ima automatski sistem za podmazivanje uljem.

Automatsko podmazivanje lanca

Lančana testera opremljena je automatskim sistemom za podmazivanje zupčanog pogona uljem. On automatski snabdeva vodilicu i lanac tačnom količinom ulja. Čim se motor ubrza, ulje dotiče brže do vodilice.

Podmazivanje lanca fabrički je optimalno podešeno. U slučaju da su potrebna dodatna podešavanja, testeru odnesite ovlašćenoj servisnoj službi.

Na donjoj strani lančane testere naći ćete zavrtnj za podešavanje (A) za podmazivanje lanca (sl. 21). Okretanjem ulevo povećavate podmazivanje lanca, a udesno smanjujete podmazivanje lanca.

Da biste proverili podmazivanje lanca, testeru držite zajedno s lancom iznad lista hartije i par sekundi dajte puni gas. Na hartiji možete da proverite podešenu količinu ulja.

Podmazivanje lanca uljem

Uvek proverite da li sistem za automatsko podmazivanje uljem radi ispravno. Obratite pažnju na to da rezervoar za ulje bude uvek pun.

Tokom rada testerom vođica i lanac moraju uvek biti dovoljno podmazani uljem kako bi se smanjilo trenje s vođicom.

Vođica i lanac ne smeju nikad biti bez ulja. Ako ćete pogoniti suvu testeru ili sa premalo ulja, smanjiće se učinak testerisanja, kao i vek trajanja lanca testere, lanac će brzo postati tup i vođica će se jako istrošiti zbog prevelikog zagrevanja. Nedostatak ulja prepoznatljiv je po stvaranju dima ili fleka na vođici usled promene boje.

7.2.6 Održavanje lanca

Brušenje lanca

Napomena! Oštar lanac stvara dobro formiran iver. Ako lanac stvara piljevinu, mora da se nabrusi.

Za brušenje lanca potrebni su specijalni alati koji omogućuju da noževi budu naoštreni uvek pod pravim uglom i na tačnoj dubini. Za neiskusnog korisnika lančane testere preporučamo da brušenje lanca prepusti stručnjaku odgovarajuće servisne službe na licu mesta. Ako smatrate da ste dorasli brušenju lanca svoje testere, možete da nabavite specijalni alat kod profesionalnog servisa.

Brušenje lanca (sl. 18)

Lanac brusite pomoću zaštitnih rukavica i okrugle turpije.

Vrhove brusite samo pokretima koji su usmereni prema van (sl. 19) i pridržavajte se vrednosti u skladu sa slikom 18.

Nakon brušenja rezni članci moraju da budu svi jednake širine i dužine.

Nakon 3-4-kratnog brušenja oštrica, treba da proverite visinu graničnika dubine i po potrebi ga pljosnatim turpijom podesite dublje, a zatim zaoblite prednji ugao (sl. 20).

Prednje ivice turpijajte obodno.

7.3 Čuvanje i transport

Pre transporta i uskladištenja lančane testere stavite zaštitu na lanac (4).

Napomena! Nemojte da spremite lančanu testeru na dulje od 30 dana bez da preduzmete sledeće korake.

Spremanje lančane testere

Ako ćete lančanu testeru spremiti na dulje od 30 dana, za to je morate pripremiti. U protivnom će se u rasplinjaču ispariti ostatak goriva i ostaviti

gumenasti talog na dnu. Posledica toga može da bude otežano pokretanje uređaja i skupe popravke.

1. Da biste eventualno ispustili pritisak u tanku, polako skinite čep s tanka za gorivo. Pažljivo ispraznite tank.
2. Da biste uklonili gorivo iz rasplinjača, pokrenite motor i pustite ga da radi sve dok se testera ne zaustavi.
3. Ostavite motor da se ohladi (oko 5 minuta).
4. Temeljito očistite mašinu.

Napomena: Spremite testeru na suvo mesto, daleko od mogućih zapaljivih izvora, npr. peći, gasnih bojlera za vruću vodu, gasnih sušilica itd.

Puštanje u pogon nakon mirovanja mašine izvršite kao što je opisano u odeljku „5. Pre puštanja u pogon“.

Transport

- Aktivirajte kočnicu lanca.
- Obezbedite lančanu testeru od klizanja kako biste sprečili gubitak goriva, oštećenja ili zadržavanje povreda.

7.4 Porudžbina rezervnih delova:

Kod porudžbine rezervnih delova trebali biste da navedete sledeće podatke:

- Tip uređaja
- Kataloški broj uređaja
- Identifikacioni broj uređaja
- Broj potrebnog rezervnog dela

Aktuelne cene nalaze se na web strani www.isc-gmbh.info

8. Zbrinjavanje u otpad i recikliranje

Uređaj je zapakovan kako bi se tokom transporta sprečila oštećenja. Ova ambalaža je sirovina i može ponovno da se upotrebi ili preda na recikliranje. Uređaj i njegov pribor sastavljeni su od raznih materijala, kao npr. metala i plastike. Neispravni uređaji ne smeju da se bacaju u kućni otpad. Uređaj bi u svrhu stručnog zbrinjavanja u otpad, trebalo da se preda odgovarajućem sabiralištu takvog otpada. Ako ne znate gde se takvo sabiralište nalazi, raspitajte se u svojoj opštinskoj upravi.

9. Plan traženja grešaka

Problem	Mogući uzrok	Korekcija
Motor se ne pokreće ili se pokreće, ali ne nastavlja raditi.	<ul style="list-style-type: none"> - Pogrešan postupak pokretanja. - Previše goriva u komori za sagorevanje zbog neuspelih pokušaja startovanja. - Pogrešno podešena smeša za rasplinjač. - Zardala svećica. - Začepljen filter za gorivo. 	<ul style="list-style-type: none"> - Pridržavajte se napomena u ovim uputstvima. - Pre ponovnog startovanja sačekajte oko 30 minuta da ishlapi gorivo u komori za sagorevanje. - Podešavanje rasplinjača prepustite ovlašćenom servisu. - Očistite/namestite svećicu ili je zamenite. - Zamenite filter za gorivo.
Motor se pokreće, ali ne radi punom snagom.	<ul style="list-style-type: none"> - Pogrešna pozicija poluge na čoku. - Zaprljan filter za vazduh - Pogrešno podešena smeša za rasplinjač. 	<ul style="list-style-type: none"> - Stavite polugu na POGON. - Uklonite filter, očistite ga i ponovo umetnite. - Podešavanje rasplinjača prepustite ovlašćenom servisu.
Motor trokira	<ul style="list-style-type: none"> - Pogrešno podešena smeša za rasplinjač. 	<ul style="list-style-type: none"> - Podešavanje rasplinjača prepustite ovlašćenom servisu.
Nema snage kod opterećenja	<ul style="list-style-type: none"> - Pogrešno podešena svećica. 	<ul style="list-style-type: none"> - Očistite/namestite svećicu ili je zamenite.
Motor radi na mahove	<ul style="list-style-type: none"> - Pogrešno podešena smeša za rasplinjač. 	<ul style="list-style-type: none"> - Podešavanje rasplinjača prepustite ovlašćenom servisu.
Stvara se previše dima.	<ul style="list-style-type: none"> - Pogrešna smeša goriva. 	<ul style="list-style-type: none"> - Koristite ispravnu smešu goriva (odnos 40:1).
Nema snage kod opterećenja	<ul style="list-style-type: none"> - Lanac je tup - Lanac je labav 	<ul style="list-style-type: none"> - Nabrusite lanac ili stavite novi. - Zategnite lanac
Motor se gasi	<ul style="list-style-type: none"> - Prazan tank za benzin - Pogrešno pozicioniran filter za gorivo u tanku 	<ul style="list-style-type: none"> - Napunite tank benzinom - Napunite kompletan tank benzinom, ili drugačije pozicionirajte filter za gorivo u tanku
Nedovoljno podmazivanje lanca (nož i lanac postaju vrući)	<ul style="list-style-type: none"> - Prazan tank za ulje za podmazivanje lanca - Pomaknuti prolazi za ulje 	<ul style="list-style-type: none"> - Napunite tank uljem. - Očistite rupu za podmazivanje u nožu (sl. 2/poz. A). Očistite kanal noža.

Potpuno ili delimično štampanje ili umnožavanje dokumentacije i službenih papira koji su priloženi proizvodu dozvoljeno je samo uz izričitu saglasnost firme ISC GmbH.

Zadržavamo pravo na tehničke promene

Informacije o servisu

U svim zemljama koje su navedene u našem garantnom listu, imamo kompetentne servisne partnere čije kontakte možete da nađete u garantnom listu. Oni su Vam na raspolaganju za sve slučajeve servisa kao što je popravak, briga oko rezervnih i habajućih delova ili kupovina potrošnih materijala.

Treba da imate u vidu da kod ovog proizvoda sledeći delovi podležu trošenju usled korišćenja ili prirodnom trošenju odnosno potrebni su kao potrošni materijal.

Kategorija	Primer
Brzoabajući delovi*	Sablja, svećica, vazdušni filter, filter za benzin
Potrošni materijal/ potrošni delovi*	Lanac testere
Neispravni delovi	

* Nije obavezno da se nalazi u sadržaju isporuke!

U slučaju nedostataka ili grešaka molimo Vas da to prijavite na internet stranici www.isc-gmbh.info. Obratite pažnju na tačan opis greške i u svakom slučaju odgovorite na sledeća pitanja:

- Da li je uređaj već jednom radio ispravno, ili je od samog početka neispravan?
- Da li ste uočili nešto pre pojave kvara (simptom pre kvara)?
- U čemu je, po vašem mišljenju, kvar u funkcionisanju uređaja (glavni simptom)?
Opišite taj kvar.

Garantni list

Poštovani kupče,
naši proizvodi podležu strogoj kontroli kvaliteta. Ako ovaj uređaj ipak ne radi besprekorno, veoma nam je žao i molimo Vas da se obratite našem servisu na adresu navedenu na ovom garantnom listu, ili najbližoj prodavnici u kojoj ste kupili ovaj uređaj. Za garantni zahtev važi sledeće:

1. Ovi garantni uslovi se isključivo odnose na potrošače, tj. fizička lica koja ovaj proizvod ne žele koristiti ni u okviru privredne delatnosti, niti u drugim samostalnim delatnostima. Ovi garantni uslovi regulišu dodatne garancije, koje dole naveden proizvođač garantuje zajedno sa zakonskom garancijom kupcima svojih novih uređaja. Ova garancija se ne odnosi na Vaše zakonske garantne zahteve. Naša garantna usluga za Vas je besplatna.
2. Garancija se isključivo odnosi na nedostatke novog uređaja dole navedenog proizvođača koji ste kupili, a koji su posledica grešaka na materijalu ili fabričkih grešaka; usluga je po našem izboru ograničena na uklanjanje takvih nedostataka na uređaju ili zamenu uređaja.
Molimo da obratite pažnju na to da naši uređaji nisu podesni da se koriste za komercijalne, zanatske ili industrijske svrhe. Stoga se ugovor o garanciji neće realizovati, ako je uređaj u periodu garancije korišćen za komercijalne, zanatske ili industrijske svrhe, ili je bio izložen identičnom opterećenju.
3. Naša garancija ne obuhvata:
 - Štete na uređaju koje nastaju zbog nepridržavanja uputstava za montažu ili zbog nestručne instalacije, nepoštovanja uputstava za upotrebu (kao npr. zbog priključka na pogrešan napon strujne mreže ili vrstu struje) ili nepridržavanja odredbi za održavanje i bezbednosnih odredbi, ili zbog izlaganja uređaja nenormalnim uslovima okoline, ili zbog nedostatka nege i održavanja.
 - Štete na uređaju koje nastaju zbog zloupotrebe ili nestručne primene (kao npr. preopterećenje uređaja ili korišćenje nedozvoljenih namenskih alata ili pribora), zbog prodiranja stranih tela u uređaj (kao npr. pesak, kamenje ili prašina, transportna oštećenja), zbog primene sile ili spoljnih dejstovanja (npr. oštećenja zbog pada).
 - Štete na uređaju ili delovima uređaja čiji je uzrok prirodno trošenje upotrebom, uobičajeno ili ostalo trošenje.
4. Garantni rok iznosi 60 meseca, a počinje sa datumom kupovine uređaja. Garantni zahtevi stupaju na snagu pre isteka roka unutar dve sedmice nakon što ste primetili kvar. Stupanje garantnih zahteva na snagu nakon isteka garantnog roka je isključeno. Popravak ili zamena uređaja neće rezultovati produženjem garantnog roka, niti će zbog ove usluge za uređaj ili eventualno ugrađene rezervne delove stupiti na snagu novi garantni rok. To takođe važi kod korišćenja usluga na licu mesta.
5. Za zahtevanje garancije neispravan uređaj treba prijaviti na: www.isc-gmbh.info. Molimo vas da držite spreman račun ili neki drugi dokaz o tome da ste kupili novi uređaj. Uređaji kojima neće biti priložen odgovarajući dokaz ili će biti poslani bez tablice s oznakom tipa, isključeni su iz realizacije garancije na osnovu nedostatka mogućnosti svrstavanja. Ako naša garancija obuhvata dotični kvar na uređaju, odmah ćemo vam poslati popravljen ili novi uređaj.

Upozoravamo na ograničenje ove garancije za habajuće, istrošene i neispravne delove u skladu s garantnim uslovima u ovim uputstvima za upotrebu.

İçindekiler

1. Güvenlik uyarıları
2. Alet açıklaması ve sevkiyatın içeriği
3. Kullanım amacına uygun kullanım
4. Teknik özellikler
5. Çalıştırmadan önce
6. Kullanma
7. Temizleme, bakım, depolama ve yedek parça siparişi
8. Bertaraf etme ve geri kazanım
9. Arıza arama planı

Tehlike!

Yaralanmaları ve hasarları önlemek için aletlerin kullanımında bazı iş güvenliği önlemlerinin alınması gereklidir. Bu nedenle Kullanma Talimatını / Güvenlik Uyarılarını dikkatlice okuyun. İçerdiği bilgilere her zaman ulaşabilmek için kullanma talimatını iyi bir yerde saklayın. Aleti kullanmak için başka kişilere verdiğinizde bu Kullanma Talimatını / Güvenlik Uyarılarını da birlikte verin. Firmamız, kullanma talimatına riayet etmemekten kaynaklanan iş kazaları ve hasarlardan herhangi bir sorumluluk üstlenmez.

1. Güvenlik uyarıları

Güvenlik uyarıları ekteki kitapçıkta bulunur!

Tehlike!

Tüm güvenlik bilgileri ve talimatları okuyunuz. Güvenlik bilgileri ve talimatlarda belirtilen direktiflere aykırı hareket edilmesi sonucunda elektrik çarpması, yangın ve/veya ağır yaralanmalar meydana gelebilir. **Gelecekte kullanmak üzere tüm güvenlik bilgileri ve talimatları saklayın.**

2. Alet açıklaması ve sevkiyatın içeriği**2.1 Alet açıklaması (Şekil 1-21)**

1. Motor ünitesi
2. Pala
3. Zincir
4. Zincir kılıfı
5. Buji anahtarı
6. Ön el koruması (zincir freni kolu)
7. Ön sap
8. Arka sap
9. Çalıştırma ipi sapı
10. Açık/Kapalı şalteri
11. Gaz kolu
12. Gaz kolu kilidi
13. Jikle kolu
14. Hava filtresi kapağı
15. Hava filtresi
16. Buji
17. Mahmuz dayanağı
18. Zincir tutucu
19. Zincir dişlisi
20. Ray sabitleme düğmesi
21. Yakıt deposu kapağı
22. Yağ deposu kapağı
23. Yakıt karıştırma şişesi

24. Tornavida
25. Yakıt pompası (Primer)

GÜVENLİK FONKSİYONLARI (Şekil 1a/1b)

- 3 AZ GERİ TEPMELİ ZİNCİR** özel olarak geliştirilmiş güvenlik tertibatları ile geri tepmeleri veya oluşun kuvveti karşılamaya yardımcı olur.
- 6 ZİNCİR FREN KOLU / EL KORUMASI** kullanıcı motorlu testereyi kullanırken sol eli saptan kaydığında bu eleman kullanıcının elini korur
ZİNCİR FRENİ bir güvenlik fonksiyonu olup geritepme durumlarında testereyi birkaç salise içinde durdurarak yaralanmaları önler. Bu fonksiyon ZİNCİR FREN KOLU tarafından devreye alınır.
- 10 DURDURMA ŞALTERİ** motor kapatıldığında motoru derhal durdurur. Motor (tekrar) çalıştırılmak istendiğinde şalter AÇIK konuma getirilecektir.
- 12 EMNİYET DÜĞMESİ** motorun tesadüfen hızlandırılmasını önler. Gaz kolu sadece emniyet düğmesi ile birlikte basıldığında devreye girer.
- 18 ZİNCİR TUTUCU** motor çalışırken zincir koptuğunda veya yerinden çıktığında yaralanma tehlikesini azaltır. Zincir tutucu dolanmış olan bir zinciri tutmalıdır.

Uyarı: Testere ve parçaları hakkında bilgi edinin.

2.2 Sevkiyatın içeriği

Satın almış olduğunuz ürünün eksik parçası olup olmadığını sevkiyatın içeriği listesi ile kontrol edin. Herhangi bir parçanın eksik olması durumunda ürünü satın aldıktan sonra en geç 5 iş günü içinde geçerli fiş veya faturayı ibraz ederek servis merkezine veya aleti satın aldığınız mağazaya başvurun. Bu konuda kullanma talimatının sonunda bulunan servis bilgilerindeki garanti hizmetleri tablosunu dikkate alınız.

- Ambalajı açın ve aleti dikkatlice ambalajın içinden çıkarın.
- Ambalaj malzemelerini ve ambalaj ve transport emniyetlerini sökün (bulunması halinde).
- Ambalaj içindeki parçaların eksik olup olmadığını kontrol edin.
- Alet ve aksesuar parçalarının transport esnasında hasar görüp görmediğini kontrol edin.
- Garanti süresi doluncaya kadar mümkün olduğunda ambalaj malzemelerini saklayın.

Tehlike!

Alet ve ambalaj malzemeleri oyuncak değildir! Çocukların plastik poşet, folyo ve küçük parçalar ile oynaması yasaktır! Çocukların küçük parçaları yutma ve poşetler nedeniyle boğulma tehlikesi vardır!

- Orijinal Kullanma Talimatı
- Güvenlik Uyarıları

3. Kullanım amacına uygun kullanım

Ağaç kesme testeresi ağaç kesme için tasarlanmıştır. Ağaç kesme işleminin sadece ilgili eğitim alındıktan sonra yapılmasına izin verilir. Kullanım amacına aykırı veya hatalı kullanımdan kaynaklanan hasarlardan üretici firma sorumlu değildir.

Makine yalnızca kullanım amacına göre kullanılacaktır. Kullanım amacının dışındaki tüm kullanımlar makinenin kullanılması için uygun değildir. Bu tür kullanım amacı dışındaki kullanımlardan kaynaklanan hasar ve yaralanmalarda, yalnızca kullanıcı/işletici sorumlu olup üretici firma sorumlu tutulamaz.

Lütfen cihazlarımızın ticari, zanaatkarlar veya endüstriyel kullanım için uygun olmadığını ve bu kullanımlar için tasarlanmadığını dikkate alın. Aletin ticari, zanaatkarlar veya endüstriyel veya benzer kullanımlarda kullanılmasından kaynaklanan hasarlar garanti kapsamına dahil değildir.

Dikkat! Kalan riskler

Aletin talimatlara uygun şekilde kullanılmasına rağmen kullanım esnasında ortadan kaldırılması mümkün olmayan belirli riskler mevcuttur. Aletin türü ve konstrüksiyonu itibarıyla oluşabilecek tehlike potansiyelleri aşağıda açıklanmıştır:

1. Testere zincirinin korumalı olmayan bölümüne veya dönmekte olan zincire temas etme nedeniyle kesilme yaralanmaları.
2. Palanın geri tepmesi veya öngörülme anı hareketi nedeniyle kesilme yaralanmaları.
3. Testere zinciri parçalarının etrafa saçılması nedeniyle yaralanmalar.
4. Kesilen malzemenin parçalarının etrafa saçılması nedeniyle yaralanmalar.
5. Çalışma esnasında öngörülen kulaklık takılmadığında işitme duyusunun zarar görmesi.

6. Testere motorunun egzost gazlarını teneffüs etme nedeniyle solunum sorunları ve benzinin cilt üzerine temas etmesinden kaynaklanan cilt yaralanmaları.

4. Teknik özellikler

Silindir hacmi	41 cm ³
Azami motor gücü	1,4 kW
Kesim uzunluğu	37,5 cm
Pala uzunluğu	16" (40 cm)
Zincir piç değeri	(3/8"), 9,525 mm
Diş kalınlığı	(0,05"), 1,27 mm
Rölanti devri	3100 ± 300 dev/dak
Kesim aparatlı azami devir	11000 dev/dak
Zincir hızı maks.	21 m/s
Yakıt deposu kapasitesi	260 cm ³
Yağ deposu kapasitesi	210 cm ³
Anti titreşim fonksiyonu	ja
Tahrik dişlisi diş sayısı	6 diş x 9,525 mm
Zincir ve palasız net ağırlık	4,5 kg
Kullanıcı mahallindeki ses basınç seviyesi L _{PA} (ISO 22868)	99 dB(A)
Sapma K _{PA}	3 dB(A)
Ölçülen ses güç seviyesi L _{WA} (ISO 22868)	110 dB(A)
Sapma K _{WA}	3 dB(A)
Garanti edilen ses güç seviyesi L _{WA} (ISO 2000/14/EC)	114 dB(A)
Titreşim ahv (ön sap) (ISO 22867)	max. 7 m/s ²
Sapma K _{HV}	1,5 m/s ²
Titreşim a _{HV} (arka sap) (ISO 22867)	max. 6,5 m/s ²
Sapma K _{HV}	1,5 m/s ²
Buji	L8RTF
Elektrot aralığı	0,6 mm
Zincir tipi	Oregon 91P057X
Pala tipi	Oregon 160SDEA041

Makineden kaynaklanan gürültü ve titreşim oluşmasını asgariye indirin!

- Sadece hasarlı ve arızalı olmayan aletler kullanın.
- Aletlerin düzenli olarak bakımını yapın ve temizleyin.
- Çalışma tarzınızı alete göre ayarlayın.
- Aletlerinize aşırı yüklenmeyin.
- Gerekliğinde arızalı aletin kontrol edilmesini sağlayın.
- Aleti kullanmadığınızda kapatın.

- İş eldiveni takın.

5. Çalıştırmadan önce

Tehlike: Motoru ancak, ağaç kesme testeresinin montajı tamamlandıktan sonra çalıştırın.

Dikkat: Zincir ile çalışırken daima iş eldiveni takın.

5.1 Palanın Montajı

Pala ve zincirin yağ ile beslenmesini sağlamak için sadece ORJİNAL PALA KULLANIN. Yağlama deliği (Şekil 2/Poz. A) tıkalı ve üzerinde kalıntı olmayacaktır.

1. Zincir fren kolunun frenin AÇIK pozisyonuna doğru geri çekilmiş olmasını kontrol edin (Şekil 3A).
2. Ray sabitleme düğmesini (20) çıkarın. Kapağı sökün (Şekil 3B).
3. TIRNAK (E) (dışarı taşan uç) itme yolunun sonunda kavrama merdanesi ve dişli yönüne doğru duruncaya kadar zincir dişlisini (19) SAAT YÖNÜNÜN TERSİNE döndürün (Şekil 3B/3C).
4. Palanın çentikli ucunu ray saplaması (F) üzerine koyun. Rayı, PİM pala rayının deliği (G) içine girecek şekilde ayarlayın (Şekil 3C/3D).

5.2 ZİNCİRİN MONTAJI

1. Zinciri, kesici kenarlar (A) SAAT YELKOVAN YÖNÜNDE duracak şekilde yayın (Şekil 4A).
2. Zinciri debriyajın (C) arkasında tahrik dişlisinin (B) üzerine geçirin. Kesici elemanların yerine yerleşmelerine dikkat edin (Şekil 4B).
3. Zincirin tahrik elemanlarını oluk (D) içine ve palanın sonuna yerleştirin (Şekil 4B).

Not! Testerenin zinciri palanın alt bölümünde biraz aşağı sarkabilir. Bu normaldir.

4. Zincir boşluk olmayacak şekilde palanın üzerinde duruncaya kadar palayı öne çekin. Tahrik elemanlarının kızak oluşunun içinde olmasına dikkat edin.
5. Kavrama kapağını takın (Şekil 5) ve ray sabitleme düğmesini (20) sabitlemek için saat yönünde döndürün. Zincir kılavuzdan dışarı kaymamalıdır. Ray sabitleme düğmesini elden sıkın ve ZİNCİR GERGİNLİĞİNİN AYARLANMASI bölümünde açıklanan talimatları yerine getirin.

5.3 Zincir gerginliğinin ayarlanması

Zincir gerginliğinin doğru şekilde ayarlanması çok önemlidir ve bu ayar, motoru çalıştırmadan önce ve tüm kesme işlemi esnasında kontrol edilecektir. Zinciri doğru şekilde ayarlamak için zaman ayırdığınızda daha iyi kesimler yapabilir ve zincirin kullanım ömrü uzatılır. **Dikkat:** Zincir ile çalışırken veya zincirin ayar işlemini yaparken daima sağlam eldiven takın.

1. Kılavuzun ucunu yukarı doğru tutun ve zincir gerginliğini yükseltmek için zincir germe dişlisini (19) SAAT YÖNÜNDE döndürün (Şekil 5). Zincir germe dişlisi SAAT YÖNÜNÜN TERSİNE döndürüldüğünde zincir bollaşır. Zincirin kılavuza tam şekilde dayanıp dayanmadığını kontrol edin (Şekil 6).
2. Ayarlama işleminden sonra rayın ucu halen yukarıdadır, ray sabitleme düğmesini (20) sıkın. Zincir kılavuza gergin şekilde dayandığında ve elden tam tur döndürülebildiğinde gerginlik ayarı doğru yapılmıştır.

Bilgi: Zinciri kılavuz etrafında döndürmek çok zor olduğunda veya bloke olduğunda zincir çok fazla gerilmiştir. Bu durumda aşağıda açıklanan ayarı yapın:

1. Ray sabitleme düğmesini (20) 1/2 tur açın. Zincir germe dişlisini (19) SAAT YÖNÜNÜN TERSİNE yavaşça döndürerek gevşetin. Zinciri kılavuz üzerinde ileri ve geri hareket ettirin. Bu işlemi zincir sorunsuz şekilde hareket edinceye ve kılavuza sıkı şekilde yanaşmaya kadar tekrarlayın. Zincir germe dişlisini SAAT YÖNÜNDE döndürerek zincir gerginliğini yükseltin.
2. Testere zinciri doğru şekilde gerildiğinde kılavuzun ucunu yukarı doğru tutun ve ray sabitleme düğmesini (20) sıkın.

Not! Yeni testere zincirleri çalışma esnasında genişler ve bu nedenle zincir yaklaşık 5 kesimden sonra yeniden ayarlanmalıdır. Bu yeni zincirlerde normaldir ve ileride yapılacak ayar işlemi aralıkları azalır.

Not! Zincir çok GEVŞEK veya çok GERGİN olarak ayarlandığında kesici dişler, zincir ve krank mili rulmanı daha hızlı aşınır. Şekil 6 da doğru zincir gerilimi A (soğuk durum) ve gerginlik B (sıcak durum) hakkında bilgi verilmiştir. Şekil C'de çok gevşek bir zincir gösterilmiştir.

5.4 Yakıt ve yağ

Yakıt

Motorun optimal şekilde çalışmasını sağlamak için özel 2 zamanlı motor yağı ile normal kurşunsuz benzin karışımı bir yakıt kullanın.

Yakıt karışımı

Yakıtı 2 zamanlı motor yağı uygun bir kab içinde karıştırın. Benzin ve yağı iyice karıştırmak için karıştırma kabını iyice çalkalayınız.

Uyarı: Bu testereyi kesinlikle yağsız benzin ile çalıştırmayın. Motor bu durumda hasar görecektir ve garanti sona erecektir. 90 günden fazla depolanmış yakıt karışımını kullanmayınız.

Uyarı: Hava soğutmalı 2 zamanlı motorlar için 1:40 karışım oranında özel yağ kullanılacaktır. Karışım oranı 1:100 olan 2 zamanlı motor yağı kullanmayın, aksi takdirde motor yetersiz oranda yağlanacağından hasar görecektir ve garanti sona erecektir.

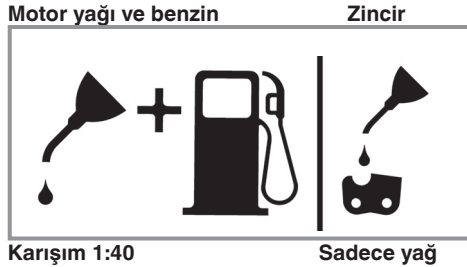
DİKKAT: Özel 2 zamanlı motor yağı yerine başka bir yağ kullanılacağında 40:1 karışım oranında hava soğutmalı 2 zamanlı motorlar için uygun olan Süper yağ kullanılacaktır.

Tavsiye edilen yakıtlar

Bazı sıradan benzinlerde daha temiz egzost gazı değerleri elde etmek için katkı maddesi olarak benzine alkol veya eter bileşikleri karıştırılmıştır. Motor zenginleştirilmiş oksijenli benzin türleri de dahil olmak üzere her türlü benzin ile çalışır. En uygun yakıt olarak kurşunsuz normal benzin kullanın.

Zincir ve palayı yağlama

Yakıt deposunu her doldurduğunuzda yağ deposuna da yağ eklemeniz gerekmektedir. Sıradan zincir yağı kullanılmasını tavsiye ederiz.



Çalıştırmadan önce motorun kontrolü

Tehlike: Pala ve zincir doğru şekilde monte edilmediğinde motoru kesinlikle çalıştırmayınız.

1. Yakıt deposuna (21) doğru karışimli yakıt doldurun (Şekil 4).
2. Yağ deposuna (22) doğru zincir yağı doldurun (Şekil 4).

Zincir ve pala yağını doldurduktan sonra yağ deposu kapağını elden sıkın. Kapağı sıkılmak için herhangi bir alet kullanmayın.

6. Kullanma

Motorlu testereyi kullanmadan önce testerede herhangi bir hasar olup olmadığını kontrol edin ve hasar tespit ettiğinizde testereyi kullanmayın. Testere sadece zincir freni aktif olduğunda kullanılacaktır. Fren kolu (6) öne doğru bastırılmış olduğunda zincir freni aktiftir.

Fonksiyon türü açıklaması, bakınız – Zincir freninin testi - Statik test.

6.1 Zincir freni

Ağaç kesme testeresi zincir freni ile donatılmıştır. Geri tepme tehlikesinde zincir freni yaralanma riskini azaltır. El siperine (6) basıldığında fren aktif olur. Örneğin geri tepme gerçekleştiğinde kullanıcının eli el siperine (6) vurduğunda fren devreye girer. Fren aktif olduğunda zincir (3) ani olarak durur.

İkaz: Zincir freni gerçi geri tepme nedeniyle oluşabilecek yaralanmaları azaltan bir tertibattır fakat testere ile dikkatsiz şekilde çalışıldığında yeterli bir koruma sağlamaz. Zincir frenini daima düzenli olarak kontrol edin. Zincir frenini ilk kesimden önce, birkaç kez kesim yaptıktan sonra, bakım çalışmalarından sonra ve testere güçlü darbelerle maruz kaldığında veya yere düştüğünde kontrol edin.

6.1.1 Zincir freni testi (Şekil 5A/5B/6)

Statik test (motor durmuş durumda)

Zincir freni devre dışı (Zincir (3) serbest şekilde hareket ediyor)

1. Ön el siperini (6) ön sap (7) yönüne doğru çekin. Ön el siperinin (6) sabitlendiği duyulmalıdır. (Şekil 5A)
2. Zincir (3) pala (2) üzerinde hareket etmelidir.

Zincir freni aktif (Zincir (3) bloke olmuştur)

1. Ön el siperini (6) pala (2) yönüne doğru bastırın. Ön el siperinin (6) sabitlendiği duyulmalıdır. (Şekil 5B)
2. Zincir (3) pala (2) üzerinde hareket etmemelidir.

Uyarı: El siperi (6) her iki durumda da yerine geçmiş olmalıdır. Aşırı bir direnç hissettiğinizde veya ön el siperi (6) hareket ettirilemediğinde testereyi kullanmayın. Bu durumda testereyi, tamir edilmesi için profesyonel yetkili servise götürün.

Dinamik test (motor çalışıyor)

1. Testereyi sert, düz bir zemin üzerine koyun.
2. Sol eliniz ile ön sapı (7) tutun.
3. Motoru, çalışma talimatına göre çalıştırın. (bakınız 6.2 veya 6.3)
4. Zincir frenini devre dışı bırakın (Ön el siperini (6) ön sap (7) yönüne doğru çekin). (Şekil 5A)
5. Arka sapı (8) sağ elinizle tutun.
6. Kısa bir ısınma safhasından sonra motoru tam gaz ile çalıştırın. Sol elinizin arkası ile ön el siperini (6) pala (2) yönüne bastırın. Bu sayede zincir freni aktif konuma gelecektir. (Şekil 6)

Tehlike: Zincir frenini yavaşça ve kontrollü olarak devreye sokun. Testereyi iki elinizle tutun ve sapı iyice tuttuğunuzdan emin olun. Testere herhangi bir cisme temas etmemelidir.

7. Zincir (3) ani olarak durmalıdır. Zincir (3) durduğunda gaz kolunu (11) derhal bırakın.

Tehlike: Zincir (3) hemen durmadığında motoru kapatın ve tamir edilmesi için yetkili servise götürün.

6.1.2 Debriyajın kontrolü

Debriyaj fonksiyonunu düzenli olarak kontrol edin. Debriyajı ilk kesimden önce, birkaç kez kesim yaptıktan sonra, bakım çalışmalarından sonra ve testere güçlü darbelerle maruz kaldığında veya yere düştüğünde kontrol edin.

1. Motoru, çalışma talimatına göre çalıştırın. (bakınız 6.2 veya 6.3)
2. Gaz kelebeği sabitlemesinin açıldığını ve motorun rölantide çalışmasını güvence altına almak için gaz koluna (11) kısaca basın ve tekrar bırakın.
3. Zincir (3) rölantide hareket etmemeli durmalıdır.

Debriyaj, rölanti devri 1,25 katı yükseltildiğinde zincir hareketinde herhangi bir değişiklik olmayacak şekilde tasarlanmıştır.

Tehlike: Zincir (3) hemen durmadığında motoru kapatın ve tamir edilmesi için yetkili servise götürün.

Tehlike: Motoru çalıştırmaya başlamadan önce daima zincir frenini (6) aktifleştirin.

6.2 Soğuk motoru çalıştırma (7A-7D)

Yakıt deposuna uygun miktarda benzin/yağ karışımı doldurun. (bakınız Madde 5.3)

1. Testereyi sert, düz bir zemin üzerine koyun.
2. Açık/ Kapalı şalterini (10) „I“ konumuna getirin. (Şekil 7A)
3. Yakıt pompasını (Primer) (Şekil 6/Pos. 25) 10 kez pompalayın.
4. Choke (jikle) kolunu (13) dışarı çekin (Şekil 7B)

Uyarı: Choke (jikle) kolunun (13) dışarı çekilmesi ile gaz kelebeği de hafifçe açılır ve bu pozisyonda sabitlenir. Bu durumda rölanti ayarı yükselir ve motor daha hızlı çalışır.

5. Aleti sıkıca tutun ve çalıştırma ipini (9) ilk direnç hissedinceye kadar dışarı çekin. Sonra çalıştırma ipini (9) 3 kez hızlıca çekin. (Şekil 7C/7D)
6. Choke (jikle) kolunu (13) içeri bastırın.
7. Aleti sıkıca tutun ve çalıştırma ipini (9) ilk direnç hissedinceye kadar dışarı çekin. Sonra çalıştırma ipini (9) birkaç kez motor çalışmaya kadar hızlıca çekin. (Şekil 7D)

Uyarı: Çalıştırma ipinin (9) geriye fırlamasına dikkat edin. Aksi takdirde hasar meydana gelebilir. Motor çalıştığında yaklaşık 10 saniye çalıştırarak ısınmasını sağlayın.

İkaz: Sabitlenmiş olan gaz kelebeği nedeniyle motor çalışmaya başladığında zincir de dönmeye başlar. Motor çalıştıktan sonra kısaca gaz koluna (11) basın. Gaz kelebeği kilidi açılır ve motor rölantide çalışmaya başlar. (Şekil 7C)

8. Çalıştırma ipi 8 kez çekildikten sonra motor çalışmadığında 1-7. maddede açıklanan çalışmaları tekrarlayın.

Bilgi: Motor, birçok kez yapılan çalıştırma denemesinden sonra çalışmadığında „Motor arızalarının giderilmesi“ bölümündeki bilgileri okuyun.

Bilgi: Çalıştırma ipini daima makineye dik olarak çekin. Çalıştırma ipi yan çekildiğinde deliğe sürünür. Bu sürtünme ipin hızlı şekilde aşınmasına

sebeplendir. İpi çekerken ip sapını daima sıkı tutun. İp çekili konumdayken kesinlikle geri giderek gövdeye çarpmasına izin vermeyin.

6.3 Sıcak motoru çalıştırma

(Motor, 15-20 dakikadan fazla olmayan bir sürede çalışmadan durmuştur)

1. Testereyi sert, düz bir zemin üzerine koyun.
2. Açık/ Kapalı şalterini (10) „I“ konumuna getirin. (Şekil 7A)
3. Aleti sıkıca tutun ve çalıştırma ipini (9) ilk direnç hissedinceye kadar dışarı çekin. Sonra çalıştırma ipini (9) birkaç kez motor çalıştıncaya kadar hızlıca çekin. Motor, 1-2 çalıştırma denemesinden sonra çalışmalıdır. Motor, 6 çalıştırma denemesinden sonra çalışmadığında 6.2 nolu bölümde açıklanan 1.-7. maddeleri tekrarlayın. (Şekil 7D)

6.4 MOTORU DURDURMA

1. Gaz kolunu bırakın ve motorun durmasını bekleyin.
2. Motoru durdurmak için STOP düğmesini aşağıya bastırın.

Not! Acil durumlarda motoru durdurmak için zincir frenini devreye sokun ve Açık/Kapalı şalterini “Stop (0)” pozisyonuna getirin.

6.5 GENEL KESİM BİLGİLERİ

Tehlike! Ağaç kesme konusunda gerekli bilgiye sahip olmayan kişilerin ağaç kesmesi yasaktır!

AĞAÇ KESME

- Ağaç kesme ağacın kökünden kesilmesi demektir. Çapları 15-18 cm olan küçük ağaçlar genellikle tek kesimde kesilir. Daha büyük çaplı ağaçlar kertik kesimi yapılarak kesilecektir. Kertik ağacın hangi yöne devrileceğini belirler.
- Kesme işleminden önce geri kaçma yolu (A) planlanmalı ve bu yol üzerindeki engeller temizlenmelidir. Geri kaçma yolu arkaya doğru ağacın düşeceği yöne diyagonal şekilde olmalıdır bkz. Şekil 8.
- Eğimli arazilerde yapılan ağaç kesme işleminde testereyi kullanan kişi, ağaç kesildikten sonra aşağıya doğru kayacağından veya yuvarlanacağından ağaçtan yukarıda olmalıdır.
- Kertik ağacın hangi yöne (B) devrileceğini belirler. Kesim işleminden önce ağacın düşme yönünü belirlerken ağacın büyük dallarını ve ağacın doğal bükülmesini göz önünde bulundurun. (Şekil 8)

- Güçlü veya değişken yönlerden rüzgar estiğinde veya başkalarının mallarına zarar verme tehlikesi olduğunda ağaç kesmeyin. Ağaç keserken bu konuda deneyimli uzman kişilerden bilgi alın. Ağacın elektrik tellerine temas etme tehlikesi olduğunda ağacı kesmeyin. Kesim işleminden önce elektrik idaresine haber verin.

AĞAÇ KESME İŞLEMİ İLE İLGİLİ GENEL KURALLAR (Şekil 9)

Ağaç kesimi genel olarak 2 ana kesimden oluşur: Kertik (C) kesimi ve devirme kesimi (D).

- Kertik kesimine (C) ağacın düşeceği yönde (E) üst kertik kesimi ile başlayın. Kertik alt kesimini çok derin kesmemeye dikkat edin. Kertik (C) derinliği, bağlantı noktası (F) yeterli genişlikte ve kalınlıkta olacak şekilde olacaktır. Ağacın düşmesini mümkün olduğunca uzun süre kontrol altında tutabilmek için kertik yeterli genişlikte kesilmelidir.
- Kesinlikle kertik kesimi yapılmış ağacın önünde durmayın. Devirme kesimini (D) ağacın diğer tarafında kertik kenarının (C) yaklaşık 3-5 cm üzerinde yapın. Ağacın gövdesini tam olarak kesmeyin. Daima bir bağlantı noktası bırakın. Bağlantı noktası ağacı tutar. Ağaç gövdesi tam olarak kesildiğinde ağacın düşme yönünü kontrol etmeniz mümkün olmaz. Ağacın dengesi bozulmadan ve hareket etmeye başlamadan önce kesim yarığına bir ağaç kama veya kol yerleştirin. Böylece ağacın düşme yönü yanlış olarak hesaplandığında pala kesim yarığı içinde sıkışıp kalmaz. Ağacı devirmeden önce etrafta kesimi seyreden kişileri çalışma alanından uzaklaştırın.
- Son parçayı kesmeden önce ağacın düşeceği yerde hayvan, seyirci veya herhangi bir engel bulunup bulunmadığını kontrol edin.

DEVİRME KESİMİ:

- Kesim yarığına bir ağaç veya plastik kama (A) yerleştirerek pala veya zincirin (B) yarığında sıkışıp kalmasını önleyin (Şekil 10).
- Kesilecek ağacın çapı pala uzunluğundan daha büyükse şekilde gösterildiği gibi 2 kesim yapın (Şekil 11).
- Devirme kesimi bağlantı noktasına doğru yaklaştığında ağaç devrilmeye başlar. Ağaç devrilmeye başlar başlamaz testereyi kesim yarığından çıkarın, motoru durdurun, testereyi yere koyun ve çalışma alanını geri kaçma yolunu kullanarak terk edin (Şekil 8).

DALLARI KESME

- Kesilen ağacın dalları kesilecektir. Ağacın gövdesi parçalara ayrılacağına önce ağacı destekleyen dalları (A) kesin (Şekil 12). Gerilim altında duran dallar testerenin sıkışmasını önlemek için alttan kesilecektir.
- Kesinlikle ağacın gövdesi üzerinde dururken dalları kesmeyin.

AĞACI BELİRLİ UZUNLUKLARA GÖRE KISALTMA

- Devrilmiş bir ağacı belirli uzunluklara göre keserek parçalayın. Kesim işlemini eğimli yerde yaparken sağlam ve ağaç gövdesinin üst tarafında durmaya dikkat edin. Kesilecek bölümün yerde durmaması için ağaç gövdesinin altı mümkün olduğunca desteklenmiş olmalıdır. Eğer gövdenin her iki ucu da desteklenmiş ise ve kesim işlemini ortada durarak yapıyorsanız önce üstten ağacın yarısına kadar kesin sonra alttan üste doğru kesim işlemini tamamlayınız. Böylece pala ve testerenin yarı içinde sıkışıp kalması önlenir. Kesim işlemini yaparken zincirin yere değmemesine dikkat edin, aksi takdirde zincir çok hızlı şekilde körelecektir. Eğimli arazilerde kesim işlemini yaparken daima üst bölümde yani dağ tarafında kalın.

1. Ağaç toplam uzunluğu boyunca

desteklenmiştir: Üst taraftan kesin ve zincirin yere değmemesine dikkat edin (Şekil 13A).

2. Ağaç gövdesinin sadece bir ucu

desteklenmiştir: Çatlamayı önlemek için önce gövde çapının 1/3 uzunluktaki kısmını alttan üste doğru kesin. Sonra palanın sıkışmasını önlemek için üstten geri kalan bölümü kesin (Şekil 13B).

3. Ağaç gövdesinin her iki ucu

desteklenmiştir: Çatlamayı önlemek için önce gövde çapının 1/3 uzunluktaki kısmını üstten alta doğru kesin. Sonra palanın sıkışmasını önlemek için alttan geri kalan bölümü kesin (Şekil 13C).

- Ağaç gövdesini parçalara ayırmak için en iyi kesim metodu sehpa kullanarak kesim yapmaktadır. Bu mümkün olmadığında ağaç gövdesi, altına dallar veya destek sehpaları koyularak kaldırılacaktır. Kesilecek ağaç gövdesinin emniyetli bir şekilde desteklenmiş olmasına dikkat ediniz.

AĞACI SEHPA ÜZERİNDE BELİRLİ UZUNLUKLARA GÖRE KISALTMA (Şekil 14)

Kendi emniyetiniz açısından kesim çalışmasını kolaylaştırmak için dikey kesim için doğru bir pozisyon gereklidir.

- Testereyi iki elinizle sağlam şekilde tutun ve vücut uzunun sağ tarafından kesim işlemini gerçekleştirin.
- Sol kolunuzu mümkün olduğunca düz tutun.
- Vücut ağırlığınızı her iki ayağınıza eşit şekilde dağıtın.

Dikkat: Kesme işlemi esnasında daima zincir ve palanın yeterli şekilde yağlanmış olmasına dikkat edin.

7. Temizleme, bakım, depolama ve yedek parça siparişi

Temizleme ve bakım işleminden önce buji fişini çıkarın.

7.1 Temizleme

- Koruma tertibatı, havalandırma delikleri ve motor gövdesini mümkün olduğunca toz ve kirden temiz tutun. Aleti temiz bir bez ile silin veya düşük basınçlı hava ile üfleyerek temizleyin.
- Aleti kullandıktan hemen sonra temizlemenizi tavsiye ederiz.
- Aleti düzenli olarak nemli bir bezle ve sıvı sabunla temizleyin. Temizleme deterjanı veya solvent malzemesi kullanmayınız, bu malzemeler aletin plastik parçalarına zarar verebilir. Cihazın içine su girmemesine dikkat edin.

7.2 Bakım

İkaz: Bu Kullanma ve Bakım Talimatında açıklanan çalışmalar ve onarımlar dışında testerenin toplam bakımı sadece Müşteri Hizmetleri tarafından yapılacaktır

7.2.1 Hava filtresi

Uyarı: Motorlu testereyi kesinlikle hava filtersiz çalıştırmayın. Aksi takdirde toz ve pislikler motorun içine girecek ve motora zarar verecektir. Hava filtresini temiz tutunuz! Hava filtresi her 20 işletme saatinde bir temizlenecek veya değiştirilecektir.

Hava filtresinin temizlenmesi (Şekil 15A/15B)

- Kapak sabitleme civatalarını (14) sökerek üst hava filtresi kapağını (A) çıkarın. Civata söküldükten sonra kapak çıkarılabilir (Şekil 15A).
- Hava filtresini (15) çıkarın (Şekil 15B).

3. Hava filtresini temizleyin. Filtreyi ılık sabunlu su içinde yıkayın. Filtrenin açık havada tamamen kurummasını sağlayın.

Uyarı: Yedek filtrenin bulundurulması tavsiye edilir.

4. Filtreyi yerine takın. Hava filtre kapağını (14) takın. Kapağın tam yerine takılmış olmasına dikkat edin. Kapağın sabitleme civatalarını sıkın.

7.2.2 Yakıt filtresi (Şekil 15C)

Uyarı: Motorlu testereyi kesinlikle yakıt filtresiz çalıştırmayın. Yaklaşık 100 işletme saatinden sonra yakıt filtresi temizlenecek veya hasarlı olduğunda değiştirilecektir. Filtreyi değiştirmeden önce yakıt deposunu tamamen boşaltın.

1. Yakıt deposu kapağını çıkarın.
2. Yumuşak bir teli gerektiği şekilde bükün.
3. Hazırlanmış olduğunuz teli deponun içine sokun ve yakıt hortumunu tutun. Hortumu dikkatlice deliğin ağzına doğru, parmağınızla tutmanız mümkün oluncaya kadar çekin.

Uyarı: Hortumu tamamen deponun içinden çıkarmayın.

4. Filtreyi deponun içinden çıkarın.
5. Filtreyi döndürerek bağlantısından sökün ve temizleyin. Hasarlı olduğunda filtreyi sökün ve bertaraf edin.
6. Yeni filtreyi takın. Filtrenin bir ucunu deponun deliğinden içeri sokun. Filtrenin deponun alt köşesine oturmuş olmasını kontrol edin. Gerektiğinde uzun bir tornavida ile filtreyi doğru montaj pozisyonuna itin.
7. Depoya yakıt karışımını doldurun. YAKIT VE YAĞ Bölümüne bakınız. Deponun kapağını tekrar takın.

7.2.3 Buji (Şekil 15A/15B)

Uyarı: Motor performansının yüksek kalmasını sağlamak için buji temiz ve elektrot aralığı doğru şekilde ayarlanmış olmalıdır. Buji her 20 işletme saatinde bir temizlenecek veya değiştirilecektir.

1. Açık/Kapalı şalterini "Stop (0)" konumuna getirin.
2. Kapak sabitleme civatalarını (A) sökerek hava filtresi kapağını (14) çıkarın. Kapak bu durumda çıkarılabilir (Şekil 15A)
3. Hava filtresini (15) çıkarın (Şekil 15B).
4. Buji kablosunu (C) çekerek ve döndürerek bujiden sökün (Şekil 15B).
5. Bujiyi buji anahtarı ile yerinden sökün.
6. Bujiyi bakır tel fırçası ile temizleyin veya yeni buji takın.

7.2.4 Karbüratör ayarı

Karbüratör fabrika çıkışında optimal performans elde edilecek şekilde ayarlanmıştır. Karbüratörün yeniden ayarlanması gerektiğinde testereyi uzman bir servise götürün.

Uyarı: Karbüratör üzerinde herhangi bir ayar çalışması yapmanız yasaktır!

7.2.5 Pala

- Palanın yıldız bölümünü her 10 işletme saatinde bir gres yağı ile yağlayın. Ağaç kesme testerenizin optimal performans göstermesi için yağlama gereklidir. (Şekil 16) Yağlama deliğini temizleyin, gres presini (teslimat kapsamına dahil değildir) takın ve dış taraftan gres çıkışı başlayıncaya kadar rulman içine gres presleyin.
- İçinde zincirin hareket ettiği oluğu temizleyin ve yağ giriş deliğini düzenli olarak sıradan temizleme aleti ile temizleyin. (Şekil 17A) Bu yağlama işlemi, pala ve zincirin işletim esnasında optimal şekilde yağlanması için gereklidir.
- Palanın (2) kenarında biriken çapak ve keskin kenarları, yassı eğe ile dikkatlice eğeleyerek temizleyin. (Şekil 17B)
- Palanın üst ve alt tarafının eşit şekilde aşınmasını sağlamak için palayı (2), her 8 işletme saatinde bir döndürün.

Yağ delikleri

İşletme esnasında pala ve zincirin düzenli şekilde yağlanmasını sağlamak için pala üzerindeki yağ delikleri temizlenecektir.

Uyarı: Yağ deliklerinin durumu çok kolay kontrol edilebilir. Yağ delikleri temiz olduğunda testere çalıştıktan kısa bir süre sonra otomatik olarak yağ fişkirir. Testere otomatik bir yağlama sistemine sahiptir.

Otomatik zincir yağlaması

Zincirli ağaç kesme testeresi dişli tahriği ile çalışan otomatik yağlama sistemi ile donatılmıştır. Bu sistem pala ve zincire otomatik olarak doğru yağ miktarı besler. Motor devri yükseldiğinde pala plakasına olan yağ akışı da hızlanır.

Zincir yağlama sistemi fabrika çıkışında optimal olarak ayarlanmıştır. Ayarlarda bir değişiklik yapılması gerektiğinde testereyi yetkili servise götürün.

Testerenin alt tarafında zincir yağlama ayar civatası (A) bulunur (Şekil 21). Bu civata sola döndürüldüğünde zincir yağlaması artar ve sağa döndürüldüğünde ise azalır.

Zincir yağlama sistemini kontrol etmek için testereyi kağıt üzerine tutun ve birkaç saniye motoru tam gaz ile çalıştırın. Kağıt üzerinde ayarlanmış olan yağ miktarı kontrol edilebilir.

Yağlama sisteminin normal şekilde çalıştığını düzenli olarak kontrol edin. Yağlama sistemini ilk kesimden önce, birkaç kez kesim yaptıktan sonra ve özellikle bakım çalışmalarından sonra kontrol edin.

Zincirin yağlanması

Daima otomatik yağlama sisteminin normal şekilde çalıştığını kontrol edin. Yağ deposunda zincir, pala ve dişlilerin yağlanması için yeterli seviyede yağ dolu olmasına dikkat edin. Kesim çalışmaları esnasında zincir ile pala arasında sürtünmeyi azaltmak için zincir daima yeterli oranda yağlanmalıdır. Pala ve zincir kesinlikle yağsız kalmamalıdır. Motorlu testereyi az yağ ile çalıştırdığınızda kesim performansı düşer, testere kullanım ömrü azalır, zincir hızlı şekilde körelir ve pala aşırı ısınma nedeniyle hızlı aşınır. Yağ miktarının az olması pala renginin değişmesinden, duman veya zift oluşmasından anlaşılabilir.

7.2.6 Zincirin bakımı

Zincirin bilenmesi

Uyarı: Keskin bir zincir kesim esnasında iyi şekilli talaş oluşturur. Kesim esnasında testere tozu oluştuğunda zincirin bilenmesi gerekmektedir.

Zincirin bilenmesi için, bıçakların doğru açı ve doğru derinlikte bilenmesini sağlayan özel aletler gereklidir. Bileme tecrübesi olmayan kullanıcılara, zinciri yetkili servisin uzman bir elemanına bilemelerini tavsiye ederiz. Bileme işlemini kendiniz yapmak istediğinizde gerekli özel aletleri profesyonel müşteri hizmetlerinden satın almanız gerekmektedir.

Zincirin bilenmesi (Şekil 18)

Zinciri eldiven takarak ve yuvarlak ege ile bileyin. Zincir uçlarını sadece dışarı yönlendirilmiş hareketler (Şekil 19) ile bileyin ve Şekil 18'de gösterilen değerlere dikkat edin.

Bileme işleminden sonra zincirin tüm elemanları aynı genişlikte ve aynı uzunlukta olmalıdır.

Kesici uçların bilenmesinden 3-4 kez sonra derinlik yüksekliği kontrol edilecek ve gerektiğinde ege ve opsiyonel olarak satın alınmış eğeleme şablonu ile tırnak derinliği büyütülecek ve ön köşe yuvarlatılacaktır (Şekil 20).

Ön kenarlar yuvarlatılacaktır.

7.3 Depolama ve transport

Testerenin depolama ve transport işleminden önce zincir muhafazasını (4) takın.

Uyarı: Aşağıda açıklanan çalışmalarını yapmadan aleti kesinlikle 30 günden uzun depolamayın..

Testereyi depolama

Motorlu testere 30 günden fazla kullanılmayacağına depolamak için bazı işlemler yapılacaktır. Aksi takdirde yakıt deposu içindeki yakıt uçarak yok olur ve depo içinde geriye lastiksi bir tortu kalır. Bu tortu motorun tekrar çalıştırılmasını zorlaştırır ve yüksek tamir masraflarının oluşmasına sebep olur.

1. Yakıt deposu içindeki olası basıncı boşaltmak için depo kapağını yavaşça açın. Depo içindeki yakıtı dikkatlice boşaltın.
2. Karbüratör içindeki yakıtın tamamen yakılmasını sağlamak için motoru çalıştırın ve testere duruncaya kadar çalıştırmaya devam edin.

3. Motoru soğumaya bırakın (yaklaşık 5 dakika).
4. Testereyi iyice temizleyin.

Uyarı: Motorlu testereyi kuru ve örneğin fırın, gazlı sıcak su boyleri, gazlı kurutucu vs. gibi ateş kaynaklarından uzak bir yerde saklayın.

Depolama sonrasında testereyi tekrar işletmeye almak için „5. Çalıştırmadan önce“ bölümünde açıklanan işlemleri yapın.

Transport

- Zincir frenini devreye alın.
- Testereyi yakıtın dökülmesini, hasar görme veya yaralanmayı önlemek için kaymaya karşı emniyet altına alın.

7.4 Yedek parça siparişi:

Yedek parça siparişi yapılırken şu bilgiler verilmelidir:

- Cihaz tipi
- Cihazın ürün numarası
- Cihazın kod numarası
- İstenilen yedek parçanın yedek parça numarası

Güncel bilgiler ve fiyatlar internette www.isc-gmbh.info sayfasında açıklanmıştır.

8. Bertaraf etme ve geri kazanım

Transport hasarlarını önlemek için alet bir ambalaj içinde sevk edilir. Bu ambalaj hammaddedir ve böylece geri kazanılabilir veya geri kazanım sistemine iade edilebilir. Alet ve aksesuarları örneğin metal ve plastik gibi çeşitli malzemelerden meydana gelir. Arızalı parçaları evsel atıkların atıldığı çöpe atmayın. Alet, yönetmeliklere uygun şekilde bertaraf edilmesi için özel atık toplama merkezlerine teslim edilmelidir. Bu atık toplama merkezlerinin nerede olduğunu yerel yönetimlerden öğrenebilirsiniz.

9. Arıza arama planı

Arıza	Olası sebebi	Giderilmesi
Motor çalışmıyor, veya çalışıyor fakat çalışmaya devam etmiyor.	<ul style="list-style-type: none"> - Yanlış çalıştırma işlemi. - Başarısız gerçekleşen çalıştırma işlemi sonucunda yanma odasında çok fazla yakıt birikmiştir. - Karbüratör ayarı yanlış. - Buji isli. - Yakıt filtresi tıkalı. 	<ul style="list-style-type: none"> - Bu Kullanma Talimatındaki talimatlara riayet ediniz. - Tekrar çalıştırma işleminden önce, yanma odasında yakıtın uçarak yok olması için yakl. 30 dakika bekleyin. - Karbüratörün yetkili servis tarafından ayarlanmasını sağlayın - Bujiyi temizleyin/elektrot aralığını ayarlayın veya bujiyi değiştirin. - Yakıt filtresini değiştirin.
Motor çalışıyor, fakat tam performans ile çalışmıyor.	<ul style="list-style-type: none"> - Choke kol pozisyonu yanlış. - Hava filtresi kirlil - Karbüratör karışım ayarı yanlış. 	<ul style="list-style-type: none"> - Kolu doğru pozisyona getirin. - Filtreyi sökün, temizleyin ve yeniden takın. - Karbüratörün yetkili servis tarafından ayarlanmasını sağlayın.
Motor kesiklik yapıyor.	<ul style="list-style-type: none"> - Karbüratör yakıt karışım ayarı yanlış. 	<ul style="list-style-type: none"> - Karbüratörün yetkili servis tarafından ayarlanmasını sağlayın.
Yük altında performansı yok	<ul style="list-style-type: none"> - Buji ayarı yanlış 	<ul style="list-style-type: none"> - Bujileri temizleyin/ayarlayın veya değiştirin.
Motor ani devir değişikliği ile çalışıyor.	<ul style="list-style-type: none"> - Karbüratör yakıt karışım ayarı yanlış. 	<ul style="list-style-type: none"> - Karbüratörün yetkili servis tarafından ayarlanmasını sağlayın.
Aşırı yüksek duman oluşuyor.	<ul style="list-style-type: none"> - Yanlış yakıt karışım oranı. 	<ul style="list-style-type: none"> - Uoğru yakıt karışım oranını (karışım oranı 40:1) uygulayın.
Yük altında performans yok	<ul style="list-style-type: none"> - Zincir körelmiştir - Zincir gevşek 	<ul style="list-style-type: none"> - Zinciri bileyin veya yeni zincir takın - Zinciri gerin
Motor duruyor	<ul style="list-style-type: none"> - Benzin deposu boş - Yakıt deposu içindeki yakıt filtresi yanlış pozisyonda 	<ul style="list-style-type: none"> - Benzin deposuna benzin doldurun - Benzin deposunu tam olarak doldurun veya yakıt deposu içindeki yakıt filtresini doğru pozisyonda takın
Zincir yağlaması yetersiz (pala ve zincir ısınıyor)	<ul style="list-style-type: none"> - Zincir yağı deposu boş - Yağ giriş deliği tıkalı 	<ul style="list-style-type: none"> - Zincir yağı deposunu doldurun - Yağ giriş deliğini temizleyin/palanın oluşunu temizleyin

Ürünlerinin dokümantasyonu ve evraklarının kısmen olsa dahi kopyalanması veya başka şekilde çoğaltılması, yalnızca iSC GmbH firmasının özel onayı alınmak şartıyla serbesttir.

Teknik değişiklikler olabilir

Servis Bilgileri

Garanti Belgesinde belirttiğimiz ülkelerde uzman servis partnerleri ile birlikte çalışırız, bu partnerlerin irtibat bilgileri Garanti Belgesinde açıklanmıştır. Onarım, yedek parça ve sarf malzemesi ihtiyaçlarında bu partner kuruluşlarımız sizlere memnuniyetle yardımcı olacaktır.

Bu ürünümüzde aşağıda açıklanan parçalar doğal veya kullanımdan kaynaklanan bir aşınmaya maruz kalırlar ve aşağıda açıklanan sarf malzemelerine ihtiyaç duyulur.

Kategori	Örnek
Aşınma parçaları*	Pala, buji, hava filtresi, benzin filtresi
Sarf malzemesi/Sarf parçaları*	Zincir
Eksik parçalar	

* sevkiyatın içeriğine dahil olması zorunlu değildir!

Ayıplı mal veya eksik parça söz konusu olduğunda durumu internette www.isc-gmbh.info sayfasına bildirmenizi rica ederiz. Arıza bildiriminizde arızayı ayrıntılı olarak açıklayın ve bunun için aşağıda açıklanan soruları cevaplayın:

- Alet hiç bir kez çalıştı mı yoksa baştan beri mi arızalıydı?
- Arıza meydana gelmeden önce herhangi anormal bir durum dikkatinizi çekti mi (arıza öncesi semptomları)?
- Sizce aletin arızalı ana işlevi nedir (ana semptom)?
Bu işlevi açıklayınız.

Garanti belgesi

Sayın Müşterimiz,

ürünlerimiz üretim esnasında sıkı bir kalite kontrolden geçirilir. Buna rağmen alet veya cihazınız tam doğru şekilde çalışmadığında ve bozulduğunda bu durumdan çok üzgün olduğumuzu belirtir ve bozuk olan aleti Garanti Belgesi üzerinde açıklanan adrese göndermenizi veya aleti satın aldığınız mağazaya başvurmanızı rica ederiz. Garanti haklarından faydalanmak için aşağıdaki kurallar geçerlidir:

1. Bu garanti koşulları sadece, ürünü ticari olarak veya serbest meslek uygulamalarında kullanmayacak olan tüketiciler yani gerçek kişiler için geçerlidir. Bu garanti koşulları, ilgili üretici firmanın yasal garanti hükümlerine ek olarak müşterilerine tanıdığı ek maddeleri düzenler. Kanuni Garanti Haklarınız bu Garanti düzenlemesinden etkilenmez ve saklı kalır. Garanti kapsamında sunduğumuz hizmetler ücretsizdir.
2. Söz konusu garanti hizmeti kapsamı sadece ilgili üretici firmadan satın aldığınız yeni alet için geçerli olup malzeme veya imalat hatasını kapsar. Ayıplı malın telafisi, ilgili arızanın giderilmesi veya aletin yenisi ile değiştirilmesi ile sınırlıdır ve bu seçim firmamıza aittir. Aletlerimizin ve cihazlarımızın ticari ve endüstriyel kullanım amacı için tasarlanmadığını lütfen dikkate alınız. Bu nedenle aletin ticari ve endüstriyel işletmelerde kullanılması veya benzer çalışmalarda çalıştırılması durumunda Garanti Sözleşmesi geçerli değildir.
3. Garanti kapsamına dahil olmayan durumlar:
 - Montaj talimatına veya yönetmeliklere aykırı yapılan montajlardan ve tesisatlardan kaynaklanan hasarlar, kullanma talimatına riayet etmeme nedeniyle oluşan hasarlar (örneğin yanlış bir şebeke gerilimine veya akım türüne bağlama gibi), kullanım amacına veya talimatlara aykırı kullanımdan kaynaklanan hasarlar veya bakım ve güvenlik talimatlarına riayet edilmemesinden kaynaklanan hasarlar veya aletin anormal çevre koşullarına maruz bırakılması veya bakım ve temizlik çalışmalarının yetersiz olmasından kaynaklanan hasarlar.
 - Kullanım amacına veya talimatlara aykırı kullanımdan kaynaklanan hasarlar (örneğin alete aşırı yüklenme veya kullanımına izin verilmeyen alet veya aksesuar), aletin/cihazın içine yabancı maddenin girmesi (örneğin kum, taş veya toz, transport hasarları), zor kullanma veya harici zorlamalardan kaynaklanan hasarlar (örneğin aşağı düşme nedeniyle oluşan hasar).
 - Kullanıma bağlı olağan veya diğer doğal aşınma nedeniyle oluşan hasarlar.
4. Garanti süresi 60 aydır ve garanti süresi aletin satın alındığı tarihte başlar. Arızayı tespit ettiğinizde garanti hakkından faydalanma talebi, garanti süresi dolmadan iki hafta önce bildirilmelidir. Garanti süresi dolduktan sonra garanti hakkından faydalanma talebinde bulunulamaz. Aletin onarılması veya değiştirilmesi garanti süresinin uzamasına yol açmaz ayrıca onarılan alet veya takılan parçalar için yeni bir garanti süresi oluşmaz. Bu aynı zamanda yerinde verilen Servis Hizmetleri için de geçerlidir.
5. Garanti haklarınızdan faydalanmak istediğinizde arızalı aleti www.isc-gmbh.info sayfasına bildirin. Kasa fişi veya yeni aletinizi satın aldığınızı belgeleyen diğer bir evrağı hazır tutun. Kasa fişi veya tip etiketi olmaksızın gönderilen aletler, aletin tam olarak tanımlanma olanağının bulunmaması nedeniyle garanti hizmetleri dışındadır. Aletinizin arızası garanti hizmetleri kapsamındaysa en kısa zamanda onarılmış veya yeni bir alet adresinize gönderilecektir.

Aşınma, sarf ve eksik parçalar için bu Kullanma Talimatının servis bilgileri bölümündeki garanti koşullarında belirtilen kısıtlamalara atıfta bulununuz.

Содержание

1. Указания по технике безопасности
2. Состав устройства и состав упаковки
3. Использование в соответствии с назначением
4. Технические данные
5. Перед вводом в эксплуатацию
6. Работа с устройством
7. Очистка, техническое обслуживание, хранение и заказ запасных частей
8. Утилизация и вторичное использование
9. Порядок поиска неисправностей

Опасность!

При использовании устройств необходимо соблюдать определенные правила техники безопасности для того, чтобы избежать травм и предотвратить ущерб. Поэтому внимательно прочитайте настоящее руководство по эксплуатации / указания по технике безопасности полностью. Храните их в надежном месте для того, чтобы иметь необходимую информацию, когда она понадобится. Если Вы даете устройство другим для пользования, то приложите к нему это руководство по эксплуатации / указания по технике безопасности. Мы не несем никакой ответственности за травмы и ущерб, которые были получены или причинены в результате несоблюдения указаний этого руководства и указаний по технике безопасности.

1. Указания по технике безопасности

Соответствующие указания по технике безопасности находятся в приложенных брошюрах!

Опасность!

Прочитайте все указания по технике безопасности и технические требования.

При невыполнении указаний по технике безопасности и технических требований возможно получение удара током, возникновение пожара и/или получение серьезных травм. **Храните все указания по технике безопасности и технические требования для того, чтобы было возможно воспользоваться ими в будущем.**

2. Состав устройства и состав упаковки

2.1 Состав устройства (рис. 1-21)

1. Двигательная установка
2. Направляющая
3. Пильная цепь
4. Ограждение цепи
5. Свечной ключ
6. Передняя защита рук (рычаг тормоза цепи)
7. передняя рукоятка
8. задняя рукоятка

9. Рукоятка стартера
10. Переключатель «включено-выключено»
11. Дроссельный рычаг
12. Блокировка дроссельного рычага
13. Рычаг привода воздушной заслонки
14. Крышка воздушного фильтра
15. Воздушный фильтр
16. Свеча зажигания
17. Зубчатый упор
18. Цепеуловитель
19. Цепное зубчатое колесо
20. Колесо крепления шины
21. Крышка топливного бака
22. Крышка масляного бака
23. Емкость для смешивания
24. Отвёртка
25. Бензиновый насос (Primer)

Устройства защиты (рис. 1a/1b)

- 3 ПИЛЬНАЯ ЦЕПЬ С МАЛОЙ ОТДАЧЕЙ поможет Вам справиться с отдачей и с ее силой при помощи специально разработанных защитных устройств.
- 6 РЫЧАГ ТОРМОЗА ЦЕПИ (ПЕРЕДНЯЯ ЗАЩИТА РУК) защищает левую руку оператора в случае ее соскальзывания с передней рукоятки во время работы пилы. ТОРМОЗ ЦЕПИ является устройством защиты, снижающим риск причинения травм вследствие отдачи посредством остановки работающей пильной цепи за миллисекунды. Активируется при помощи РЫЧАГА ТОРМОЗА ЦЕПИ.
- 10 ПЕРЕКЛЮЧАТЕЛЬ «ВКЛЮЧЕНО-ВЫКЛЮЧЕНО» сразу останавливает двигатель, если он выключается. Для запуска или повторного запуска двигателя выключатель должен находиться в положении «ВКЛ.».
- 12 БЛОКИРОВКА ДРОССЕЛЬНОГО РЫЧАГА препятствует внезапному ускорению двигателя. Дроссельный рычаг невозможно нажать, не нажав на блокировку дроссельного рычага.
- 18 ЦЕПЕУЛОВИТЕЛЬ снижает риск причинения травм в случае обрыва или схода цепи с шины во время работы. Цепеуловитель предназначен для перехвата провисающей цепи.

Указание! Ознакомьтесь с устройством пилы и ее деталями.

2.2 Состав комплекта устройства

Проверьте комплектность изделия на основании описанного объема поставки. При обнаружении недостатка компонентов обратитесь в наш сервисный центр или магазин, в котором Вы приобрели устройство, не позднее чем в течение 5-ти рабочих дней после приобретения изделия, предъявив действительную квитанцию о покупке. Обратите внимание на таблицу с указанием гарантийных сроков в документе с информацией о сервисном обслуживании.

- Откройте упаковку и выньте осторожно из упаковки устройство.
- Удалите упаковочный материал, а также приспособления защиты устройства при упаковывании и транспортировке (при наличии).
- Проверьте комплектность устройства.
- Проверьте устройство и принадлежности на наличие возникших при транспортировке повреждений.
- Сохраняйте упаковку по возможности до истечения срока гарантийных обязательств.

Опасность!

Устройство и упаковка не являются детскими игрушками! Запрещено детям играть с пластиковыми пакетами, пленками и мелкими деталями! Опасность заключается в том, что они могут проглотить или погнубуть от удушья!

- Оригинальное руководство по эксплуатации
- Указания по технике безопасности

3. Использование в соответствии с назначением

Устройство предназначено исключительно для резки дерева. Валку деревьев можно осуществлять только при наличии соответствующего обучения. Производитель не несет ответственности за ущерб, возникший в результате использования не по назначению или неправильной работы с устройством.

Разрешается использовать устройство только в соответствии с его назначением. Любое другое, отличающееся от этого использование

считается не соответствующим назначению. За все возникшие в результате такого использования ущерб или травмы любого вида несет ответственность пользователь и работающий с устройством, а не его изготовитель.

Учтите, что конструкция наших устройств не предназначена для использования их в промышленной, ремесленной или индустриальной области. Мы не несем никакой ответственности по гарантийным обязательствам при использовании устройства в промышленной, ремесленной или индустриальной области, а также в подобной деятельности.

Осторожно! Остаточные риски

Даже при надлежащем обращении с этим устройством всегда сохраняются остаточные риски. Следующие опасности могут возникнуть в связи с особенностями конструкции и исполнения этого устройства:

1. порезы при соприкосновении с незащищенной или вращающейся цепью пилы;
2. порезы вследствие отдачи или других случайных движений направляющей шины;
3. травмы, причиненные разлетающимися в стороны частями цепи пилы;
4. травмы, причиненные разлетающимися в стороны частями пиломатериала;
5. повреждение слуха, если не используется предписанная защита органов слуха;
6. нарушения дыхания вследствие вдыхания вредных газов и повреждения кожи при попадании на нее бензина.

4. Технические данные

Рабочий объем двигателя	41 см ³
Максимальная мощность двигателя ...	1,4 кВт
Длина пиления	37,5 см
Длина направляющей шины	16" (40 см)
Шаг цепи	(3/8"), 9,525 мм
Толщина цепи	(0,05"), 1,27 мм
Число оборотов холостого хода	3100 ± 300 об/мин
Максимальное число оборотов с режущим инструментом	11 000 об/мин
Макс. скорость цепи	21 м/с
Емкость топливного бака	260 см ³
Емкость масляного бака	210 см ³
Система гашения вибрации	да
Зубья цепного зубчатого колеса	6 зубьев по 9,525 мм
Вес нетто без цепи и направляющей шины	4,5 кг
Уровень давления шума L _{PA} (ISO 22868) на рабочем месте оператора	99 дБ(А)
Погрешность K _{PA}	3 дБ(А)
Измеренный уровень мощности шума L _{WA} (ISO 22868)	110 дБ(А)
Погрешность K _{WA}	3 дБ(А)
Гарантированный уровень мощности шума L _{WA} (ISO 2000/14/EC)	114 дБ(А)
Вибрация a _{nv} (передняя рукоятка) (ISO 22867)	макс. 7 м/с ²
Погрешность K _{nv}	1,5 м/с ²
Вибрация a _{nv} (задняя рукоятка) (ISO 22867)	макс. 6,5 м/с ²
Погрешность K _{nv}	1,5 м/с ²
Свеча зажигания	L8RTF
Расстояние между электродами	0,6 мм
Тип цепи	Oregon 91P057X
Тип ножа	Oregon 160SDEA041

Сведите образование шумов и вибрации к минимуму!

- Используйте только безукоризненно работающие устройства.
- Регулярно проводите техническое обслуживание и очистку устройства.
- При работе учитывайте особенности Вашего устройства.
- Не подвергайте устройство перегрузке.
- При необходимости дайте проверить устройство специалистам.

- Отключайте устройство, если вы его не используете.
- Используйте перчатки.

5. Перед вводом в эксплуатацию

Опасно: запускайте двигатель только после того, как пила будет полностью собрана.

Осторожно: Работая с цепью, всегда используйте защитные перчатки.

5.1 Установка направляющей шины

Для того чтобы шина и цепь были снабжены маслом, ИСПОЛЬЗУЙТЕ ТОЛЬКО ОРИГИНАЛЬНЫЕ ШИНЫ ИЗГОТОВИТЕЛЯ. Отверстие для пропускания масла (рис. 2/ поз. А) должно быть свободно от загрязнений и отложений.

1. Убедитесь, что рычаг тормоза цепи оттянут назад в положение «ВЫКЛЮЧЕНО» (рис. 3А).
2. Удалите колесо крепления шины (20). Снимите кожух (рис. 3В).
3. Вращайте цепное натяжное колесо (19) ПРОТИВ ЧАСОВОЙ СТРЕЛКИ, пока ПЕТЛЯ (Е) (выглядывающее наружу острие) не будет находиться в конце ее участка перемещения в направлении валька сцепления и шестерни (рис. 3В/3С).
4. Установите конец с насечкой направляющей шины над болтом шины (F). Выровняйте направляющую шину таким образом, чтобы РЕГУЛИРОВОЧНЫЙ ШТИФТ попал в отверстие (G) в направляющей шине (рис. 3С/3D).

5.2 Установка пильной цепи

1. Разложите цепь петлей, при этом режущие кромки (А) должны быть направлены ПО ЧАСОВОЙ СТРЕЛКЕ вокруг петли (рис. 4А).
2. Проведите цепь вокруг шестерни (В) позади муфты (С). Проследите, чтобы звенья были проложены между зубьями (рис. 4В).
3. Проложите ведущие звенья в канавку (D) и вокруг конца направляющей шины (рис. 4В).

Указание: Пильная цепь может немного провисать на нижней части шины. Это нормальное явление.

4. Потяните направляющую шину вперед до тех пор, пока цепь станет плотно

- прилегать. Убедитесь, что все ведущие звенья находятся в канавке шины.
- Установите крышку муфты (рис. 5) и зафиксируйте, повернув колесо крепления шины (20) по часовой стрелке. При этом цепь не должна соскальзывать вниз с направляющей шины. Затяните колесо крепления шины вручную и выполните инструкции по регулировке натяжения цепи, приведенные в разделе «РЕГУЛИРОВКА НАТЯЖЕНИЯ ЦЕПИ».

5.3 Регулировка натяжения цепи

Правильность установки натяжения пильной цепи очень важна и должна быть проверена перед пуском и во время всех работ по пилению. Выполнение необходимой регулировки натяжения цепи позволит выполнять более качественныерезы и продлить срок службы цепи. **Осторожно:** Всегда надевайте высокопрочные перчатки при работах с пильной цепью или при юстировке цепи.

- Удерживайте направляющую шину острием вверх и вращайте цепное натяжное колесо (19) ПО ЧАСОВОЙ СТРЕЛКЕ, для того чтобы увеличить натяжение цепи (рис. 5). Чтобы ослабить натяжение цепи, поворачивайте цепное натяжное колесо ПРОТИВ ЧАСОВОЙ СТРЕЛКИ. Проверьте, уложена ли цепь полностью вокруг направляющей шины (рис. 6).
- После регулировки натяжения цепи, продолжая удерживать острие шины в крайнем верхнем положении, туго затяните колесо крепления шины (20). Цепь натянута правильно, если она плотно прилегает и ее можно повернуть рукой.

Указание: если цепь можно повернуть вокруг направляющей шины только с трудом или она блокируется, то натяжение слишком сильное. В этом случае следует выполнить незначительную регулировку:

- Открутите колесо крепления шины (20) на $\frac{1}{2}$ оборота. Ослабьте натяжение цепи при помощи медленного вращения колеса крепления шины (19) ПРОТИВ ЧАСОВОЙ СТРЕЛКИ. Протяните цепь вперед и назад по шине. Продолжайте регулировку до тех пор, пока цепь не станет двигаться без помех, но, тем не менее, будет плотно

- прилегать. Чтобы увеличить натяжение, поворачивайте колесо крепления цепи ПО ЧАСОВОЙ СТРЕЛКЕ.
- Если пильная цепь натянута правильно, удерживайте острие направляющей шины вверх и прочно затяните колесо крепления шины (20).

Указание: Новая пильная цепь растягивается настолько, что необходимо примерно после 5 распилов вновь отрегулировать натяжение. Это является нормальным для новой цепи, а интервалы между последующими регулировками становятся реже.

Указание: Если пильная цепь СЛИШКОМ СЛАБО или СЛИШКОМ СИЛЬНО НАТЯНУТА, то зубья, направляющая шина, цепь и подшипник коленчатого вала будут изнашиваться быстрее. На рис. 6 изображено правильное натяжение А (холодное состояние) и натяжение В (нагретое состояние). На рис. С изображена слабо натянута цепь.

5.4 Топливо и масло

Топливо

Используйте для оптимальных результатов нормальную неэтилированную смесь топлива со специальным двухтактным маслом.

Топливная смесь

Смешать топливо с двухтактным маслом в подходящей емкости. Взболтать емкость, чтобы все тщательно смешать.

Указание: Запрещено использовать для этой пилы чистый бензин. Это может привести к повреждению двигателя и к потере права на гарантийное обслуживание данного изделия. Запрещено использовать топливную смесь, которая хранилась в течение более 90 дней.

Указание: Необходимо использовать специальное двухтактное масло для двухтактного двигателя с воздушным охлаждением в количественном соотношении 40:1. Не используйте двухтактное масло с рекомендованным соотношением смеси 1:100. Недостаточное масло приводит к повреждению двигателя и к потере права на его гарантийное обслуживание.

Рекомендуемое топливо

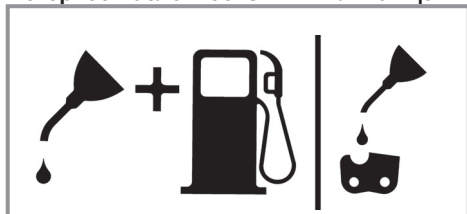
Некоторые наиболее распространенные

типы бензина содержат такие примеси, как спиртовые или эфирные соединения, чтобы соответствовать стандартам чистоты выхлопных газов. Двигатель работает удовлетворительно со всеми сортами бензина для привода, в том числе с бензином, обогащенным кислородом. Предпочтительно использовать неэтилированный стандартный бензин.

Смазывание маслом цепи и направляющей шины

Каждый раз при заправке топливного бака бензином необходимо также заполнять бак масла цепи. Рекомендуется использовать для этого стандартное масло для цепи.

Моторное масло и бензин Пильная цепь



Пропорция 1:40

Только масло

Контроль перед пуском двигателя

Опасности: Запрещено запускать и использовать пилу, если направляющая шина и цепь неправильно установлены.

1. Заполнить топливный бак (21) надлежащей топливной смесью (рис. 4).
2. Заполнить масляный бак (22) маслом для цепи (рис. 4).

После заправки бака цепи и масляного бака нужно закрыть крышки баков и завинтить их рукой. Не используйте для этого никакой инструмент.

6. Работа с устройством

Перед началом эксплуатации необходимо проверить устройство на наличие возможных повреждений, при наличии повреждение использование устройства запрещено.

Устройство разрешается запускать только с включенным тормозом цепи. Тормоз цепи включен, если рычаг тормоза цепи (6) нажат по направлению вперед.

Описание принципа действия, см. в разделах «Проверка тормоза цепи» – «Статическое испытание».

6.1. Тормоз цепи

Цепочная пила снабжена тормозом цепи, который снижает опасность причинения травм по причине отдачи. Тормоз включается нажатием на защиту рук (6). Например, если при отдаче рука оператора ударяется о защиту рук (6). При активации тормоза цепь (3) резко останавливается.

Предупреждение: Хотя тормоз цепи предназначен для уменьшения риска получения травмы по причине отдачи, он не обеспечивает соответствующей защиты в случае небрежного обращения с пилой. Регулярно проверяйте надлежащую работу тормоза цепи. Необходимо проверять тормоз цепи перед выполнением первого реза, после многократного пиления, после технического обслуживания, а также в том случае, если цепочная пила подвергалась действию сильных толчков или падала.

6.1.1 Проверка тормоза цепи (рис. 5А, 5В, 6)

Статическое испытание (при остановленном двигателе)

Тормоз цепи отключен (цепь (3) может свободно перемещаться)

1. Потянуть переднюю защиту рук (6) в направлении передней рукоятки (7). Передняя защита рук (6) должна зафиксироваться с характерным щелчком. (Рис. 5А)
2. Цепь (3) должна перемещаться на направляющей шине (2).

Тормоз цепи включен (цепь (3) заблокирована)

1. Нажать на переднюю защиту рук (6) в направлении направляющей шины (2). Передняя защита рук (6) должна зафиксироваться с характерным щелчком. (Рис. 5B)
2. Цепь (3) не должна перемещаться на направляющей шине (2).

Указание: Передняя защита рук (6) должна фиксироваться в двух положениях. Не работайте с пилой, если ощущается сильное сопротивление или передняя защита рук (6) не фиксируется в одном из положений. В таком случае незамедлительно отправьте пилу в авторизованное бюро обслуживания на ремонт.

Динамическое испытание (с включенным двигателем)

1. Установить пилу на прочную ровную поверхность.
- 2.левой рукой прочно удерживайте переднюю рукоятку (7).
3. Запустите цепочную пилу, следуя инструкции по пуску. (См. 6.2 или 6.3)
4. Отключите тормоз цепи (потяните переднюю защиту рук (6) в направлении передней рукоятки (7)). (Рис. 5A)
5. Возьмитесь за заднюю рукоятку (8) правой рукой.
6. После короткого периода прогрева выжмите газ полностью. Нажмите тыльной стороной кисти левой руки на переднюю защиту рук (6) в сторону направляющей шины (2). Включится тормоз цепи. (рис. 6)

Опасно: Тормозом цепи следует пользоваться медленно и обдуманно. Необходимо прочно удерживать пилу двумя руками, обеспечивая хороший захват. Пила не должна соприкасаться с другими предметами.

7. Цепь (3) должна останавливаться немедленно. В случае остановки цепи (3) необходимо сразу отпустить дроссельный рычаг (11).

Опасно: Если цепь (3) не останавливается, необходимо выключить двигатель и сдать пилу для ремонта в авторизованное бюро обслуживания.

6.1.2 Проверка сцепления

Регулярно проверяйте исправность сцепления. Необходимо проверять сцепление перед выполнением первого реза, после многократного пиления, после технического обслуживания, а также в том случае, если цепочная пила подвергалась действию сильных толчков или падала.

1. Запустите цепочную пилу, следуя инструкции по пуску. (См. 6.2 или 6.3)
2. Быстро нажмите дроссельный рычаг (11) и снова отпустите его, чтобы ослабить фиксацию дроссельной заслонки и переключить двигатель в режим холостого хода.
3. Цепь (3) должна останавливаться на холостом ходу.

Сцепление сконструировано таким образом, что при увеличении числа оборотов холостого хода в 1,25 раза не должно наблюдаться движение цепи.

Опасности: Если цепь (3) не останавливается, необходимо выключить двигатель и сдать пилу для ремонта в авторизованное бюро обслуживания.

Опасности: Прежде чем запускать двигатель, обязательно включайте тормоз цепи (6).

6.2 Пуск при холодном двигателе (7A–7D)

Заполните бензиновый бак соответствующей бензиновой смесью. (См. пункт 5.3)

1. Установите устройство на прочную ровную поверхность.
2. Установите переключатель «включено-выключено» (10) в положение «I». (Рис. 7A)
3. Нажмите на бензиновый насос (Primer) (рис. 6, поз. 25) 10 раз.
4. Извлеките рычаг привода воздушной заслонки (13) (рис. 7B).

Указание: После нажатия на рычаг привода воздушной заслонки I (13) дроссельная заслонка также приоткрывается и фиксируется в этом положении. В результате увеличивается число оборотов холостого хода, и пила запускается быстрее.

5. Удерживая устройство, вытягивайте рукоятку стартера (9), пока не почувствуете первое сопротивление. Теперь резко потяните за рукоятку

- стартера (9) 3 раза. (Рис. 7C/7D)
6. Вдавите рычаг привода воздушной заслонки (13).
 7. Удерживая устройство, вытягивайте рукоятку стартера (9), пока не почувствуете первое сопротивление. Затем несколько раз быстро потяните за рукоятку стартера (9), пока двигатель не запустится. (Рис. 7D)

Указание: Не отпускайте рукоятку стартера обратно с силой (9). Это может привести к повреждениям. После запуска двигателя дайте устройству поработать около 10 с для разогрева.

Предупреждение: Поскольку дроссельная заслонка приоткрыта, режущий инструмент начинает работать сразу после запуска двигателя. Быстро нажмите на дроссельный рычаг (11). Фиксация дроссельной заслонки ослабнет, и двигатель снова переключится в режим холостого хода. (Рис. 7C)

8. Если двигатель не запустится после 8 рывков рукоятки стартера, повторите шаги 1–7.

Внимание: Если двигатель после нескольких попыток не запускается, то прочтите раздел «Устранение неисправностей двигателя».

Внимание: Всегда тяните шнур рукоятки стартера прямо наружу. Если тянуть его наружу под углом, возникнет трение в проушине. Из-за этого трения шнур сотрется и изнашивается быстрее. Всегда удерживайте рукоятку стартера, когда шнур вновь сам затягивается. Не позволяйте рукоятке стартера с ускорением затягиваться обратно из вытянутого положения.

6.3 Пуск при прогревом двигателя (7A–7D)

(Устройство было остановлено в течение не более 15–20 минут)

1. Установите устройство на твердую, ровную поверхность.
2. Установите переключатель «включено-выключено» (10) в положение «I». (Рис. 7A)
3. Удерживая устройство, вытягивайте рукоятку стартера (9), пока не почувствуете первое сопротивление. Затем несколько раз быстро потяните за рукоятку стартера (9), пока двигатель

не запустится. После 1–2 раз устройство должно запуститься. Если после 6 раз устройство все еще не запустилось, то повторите шаги 1–7, описанные в пункте 6.2. (Рис. 7D)

6.4 Остановка двигателя

1. Отпустите дроссельный рычаг и подождите до тех пор, пока двигатель не начнет работать на холостом ходу.
2. Установите переключатель «включено-выключено» в положение «Stop (0)», чтобы остановить двигатель.

Указание: чтобы остановить двигатель в случае опасности, активизируйте тормоз цепи и установите переключатель «включено-выключено» в положение «Stop (0)».

6.5 Общее руководство по пиленю

Опасность! запрещена валка деревьев без прохождения соответствующего обучения.

Валка

- Валка означает спиливание дерева. Маленькие деревья диаметром от 15 см до 18 см обычно спиливаются одним надрезом. Для больших деревьев необходимо осуществлять зарубки. Зарубки определяют направление, в котором будет падать дерево.
- Перед пилением необходимо запланировать и проложить путь отхода (A). Путь отхода должен быть проложен назад по диагонали к обратному направлению от ожидаемого направления падения дерева, как показано на рис. 8.
- При валке дерева на склоне работающий с цепочной пилой должен находиться с более высокой стороны, так как дерево после валки с большой вероятностью скатится или соскользнет вниз по склону.
- Направление падения (B) определяется зарубкой. Учтите перед пилением расположение больших веток и естественный наклон дерева для того, чтобы оценить направление падения дерева. (рис. 8).
- Не спиливайте дерево, если дует сильный или переменчивый ветер или если существует опасность причинения вреда собственности. Проконсультируйтесь у специалиста о валке деревьев. Не спиливайте дерево, если оно может упасть на провода. Оповестите

ответственную за провода организацию прежде, чем Вы спилите дерево.

Общие указания к валке деревьев (рис. 9)

Обычно валка осуществляется в два главных пропила: надпил (С) и основной пропил (D).

- Начните с верхней насечки (С) на дереве со стороны падения (Е). Следите за тем, чтобы нижний пропил не был выполнен слишком глубоко в стволе дерева. Запил (С) должен быть сделан таким образом, чтобы была создана точка опоры (F) достаточной ширины и прочности. Запил должен быть достаточной ширины для того, чтобы контролировать падение дерева как можно дольше.
- Не находите перед деревом, которое имеет запил. Выполните основной пропил (D) на другой стороне дерева примерно 3-5 см выше края запила (С). Никогда не перепиливайте ствол дерева полностью. Всегда оставляйте одну точку опоры. Точка опоры F держит дерево. Если ствол полностью перепилен, то уже невозможно контролировать направление падения. Вставьте клин или рычаг для валки в разрез прежде, чем дерево станет нестабильным и начнет движение. В случае, если Вы неправильно оценили направление падения, направляющая шина не будет заблокирована в основном пропила. Закройте доступ людей к области падения дерева, прежде чем Вы его свалите.
- Перед выполнением последнего пропила проверьте, нет ли вблизи от области падения людей, животных или помех.

Основной пропил

- Предотвратите заклинивание направляющей шины или цепи (В) в разрезе при помощи деревянного или пластмассового клина (А). Клинья также контролируют падение (рис. 10).
- Если диаметр распиливаемого дерева больше, чем длина направляющей шины, то сделайте два распила согласно изображению (рис. 11).
- Если основной пропил приближается к точке опоры, то дерево начнет падать. Как только дерево начнет падать, вытяните пилу из разреза наружу, остановите двигатель, отложите цепочную пилу и покиньте рабочую область,

используя путь отхода (рис. 8).

Удаление веток

- Ветки удаляются с упавшего дерева. Удалите основные ветки (А) только после того, как ствол будет разрезан по длине (рис. 12). Находящиеся под напряжением ветки необходимо пилить снизу вверх для того, чтобы цепочную пилу не зажало.
- Запрещено пилить ветки во время того, когда Вы стоите на стволе дерева.

Распиливание в длину

- Выполняйте распиливание упавшего ствола дерева в зависимости от длины. Следите за устойчивостью положения и стойте выше ствола, если Вы пилите на склоне. По возможности, ствол должен иметь подпорку для того, чтобы отпиливаемый конец не лежал на земле. Если оба конца ствола имеют подпорку и Вам необходимо пилить в середине, то сделайте половину пропила ствола сверху, а затем выполните разрез снизу вверх. Это препятствует зажиму направляющей шины и цепи в стволе. Следите за тем, чтобы цепь при распиле не касалась земли, так как в результате цепь очень быстро затупится. Стойте при распиле всегда с высшей стороны по склону.
 - 1. Если ствол имеет подпорку по всей длине:** осуществляйте пиление сверху и следите за тем, чтобы не пилить землю (рис. 13А).
 - 2. Если ствол подперт на одном конце:** осуществляйте пиление сначала 1/3 диаметра ствола снизу вверх для того, чтобы избежать расщепления. Затем осуществляйте пиление сверху на первый разрез для того, чтобы избежать зажатия (рис. 13В).
 - 3. Если ствол подперт с обоих концов:** осуществляйте пиление сначала 1/3 диаметра ствола снизу вверх для того, чтобы избежать расщепления. Затем осуществляйте пиление снизу на первый разрез для того, чтобы избежать зажатия (рис. 13С).
- Самый лучший способ распиливания ствола дерева по длине – это распиливание при помощи козла. Если это невозможно, то необходимо приподнять и опереть ствол при помощи кусков веток или опорных блоков. Убедитесь, что

распиливаемый ствол зафиксирован.

Распиливание в длину на козлах (рис. 14)

Для Вашей безопасности и для облегчения работ по пиленнию необходимо правильное положение тела для осуществления вертикального продольного пиления.

- A. Удерживайте пилу прочно обеими руками и ведите при пиленнии справа от Вашего тела.
- B. Удерживайте левую руку настолько прямо, как только возможно.
- C. Распределите Ваш вес на обе ноги.

Осторожно: Во время работ по пиленнию, внимательно следите всегда за тем, чтобы пильная цепь и направляющая шина были достаточно смазаны маслом.

7. Очистка, техническое обслуживание, хранение и заказ запасных частей

Вынимайте из розетки штекер свечи зажигания электропитания перед всеми работами по очистке и техническому обслуживанию.

7.1 Очистка

- Содержите защитные приспособления, вентиляционные щели и корпус двигателя свободными от пыли и грязи, насколько это возможно. Протрите устройство чистой ветошью или продуйте сжатым воздухом под низким давлением.
- Мы рекомендуем чистить устройство непосредственно после каждого использования.
- Регулярно чистите устройство влажной ветошью с небольшим количеством жидкого мыла. Не используйте чистящие средства или растворители, они могут разъесть пластмассовые детали устройства. Следите за тем, чтобы вода не могла попасть внутрь устройства.

7.2 Техническое обслуживание

Предупреждение: Все работы по техническому обслуживанию цепочной пилы, кроме перечисленных в данном руководстве по эксплуатации, должны выполняться только в авторизованном бюро обслуживания.

7.2.1 Воздушный фильтр

Указание: Никогда не работайте с пилой без воздушного фильтра. В противном случае пыль и грязь будут затянуты в двигатель и повредят его. Содержите воздушный фильтр в чистоте! Воздушный фильтр нужно очищать через каждые 20 часов работы или менять в случае необходимости.

Очистка воздушного фильтра (рис. 15A, 15B)

1. Снимите крышку воздушного фильтра (14), удалив для этого крепежный винт крышки (A). После этого крышку можно снять (рис. 15A).
2. Извлеките воздушный фильтр (15) (рис. 15B).
3. Очистите воздушный фильтр. Промойте фильтр в чистом теплом мыльном растворе. Дайте ему полностью высохнуть на воздухе.

Указание: Рекомендуется иметь сменные фильтры про запас.

4. Установите воздушный фильтр. Наденьте крышку воздушного фильтра (14). Проследите за точностью установки крышки. Затяните крепежные винты крышки.

7.2.2 Топливный фильтр (рис. 15C)

Указание: Никогда не работайте с пилой без топливного фильтра. После 100 часов работы топливный фильтр необходимо очищать или менять в случае необходимости. Перед заменой фильтра полностью опорожните топливный бак.

1. Снимите крышку топливного бака.
2. Согните соответствующим образом мягкий провод.
3. Вставьте его в отверстие топливного бака и прицепите топливный шланг. Осторожно подтяните топливный шланг к отверстию до тех пор, пока не сможете захватить его пальцами.

Указание: Не вытягивайте шланг из бака наружу полностью.

4. Извлеките фильтр из бака.
5. Вытяните фильтр вращательным движением и очистите его. Если фильтр поврежден, утилизируйте его.
6. Установите новый или очищенный фильтр.

Вставьте конец фильтра в отверстие бака. Убедитесь, что фильтр находится в нижнем углу бака. Установите фильтр в нужное место при помощи длинной отвертки.

7. Заполните бак свежей топливной смесью. Смотрите раздел «ТОПЛИВО И МАСЛО». Установите крышку бака.

7.2.3 Свеча зажигания (рис. 15A/15B)

Указание: Для сохранения мощности двигателя пилы свеча зажигания должна быть чистой и иметь правильное расстояние между электродами. Свечу зажигания нужно очищать через каждые 20 часов работы или менять в случае необходимости.

1. Установите переключатель «включено-выключено» в положение «Stop (0)».
2. Снимите крышку воздушного фильтра (14), удалив для этого крепежный винт крышки (A). После этого можно снять крышку (рис. 15A).
3. Извлеките воздушный фильтр (15) (рис. 15B).
4. Извлеките провод зажигания (C), потянув и одновременно вращая свечу зажигания (рис. 15B).
5. Снимите свечу зажигания с помощью свечного ключа.
6. Очистите свечу зажигания щеткой со щетиной из медной проволоки или установите новую свечу.

7.2.4 Регулировка карбюратора

Оптимальная мощность карбюратора была установлена на заводе-изготовителе. При необходимости регулировки системы смазывания цепи необходимо выполнять ее в авторизованном бюро обслуживания.

Указание: Ни в коем случае не выполняйте регулировку карбюратора самостоятельно!

7.2.5 Направляющая шина

- Смазывайте звездочку направляющей шины через каждые 10 часов работы. Это необходимо для обеспечения оптимальной мощности цепочной пилы. (Рис. 16) Очистите масляное отверстие, установите шприц для консистентной смазки (не входит в комплект поставки) и закачайте смазку в подшипник, пока она не будет выступать на наружной стороне.

- Регулярно очищайте паз, в котором движется цепь, и отверстие для подачи масла при помощи инструмента для очистки, который можно приобрести в магазине. (Рис. 17A) Это важно для обеспечения оптимальной смазки направляющей шины и цепи во время работы.
- Аккуратно удалите заусеницы и острые кромки направляющей шины (2) при помощи плоского напильника. (Рис. 17B)
- Переворачивайте направляющую шину (2) через каждые 8 часов работы, чтобы она равномерно изнашивалась на верхней и нижней стороне.

Пропускатели масла

Пропускатели масла на направляющей шине необходимо очищать, чтобы обеспечить надлежащее смазывание направляющей шины и цепи во время работы.

Указание: Состояние пропускателей масла можно легко проверить. Если пропускатели чистые, то цепь автоматически распрыскивает масло через несколько секунд после пуска пилы. Пила оснащена автоматической системой смазки маслом.

Автоматическая смазка цепи

Цепочная пила снабжена автоматической системой смазки маслом с зубчатым приводом. Автоматическая система смазывания маслом снабжает направляющую шину и цепь автоматически надлежащим количеством масла. При ускорении двигателя масло течет быстрее по направляющей шине. Система смазывания цепи оптимально отрегулирована на заводе-изготовителе. При необходимости регулировки системы смазывания цепи, необходимо выполнять ее в авторизованном бюро обслуживания. На нижней стороне цепочной пилы находится регулировочный винт (A) для смазки цепи (рис. 21). Поворотом влево смазка цепи усиливается, поворотом вправо смазка цепи уменьшается.

Для проверки смазки цепи нужно держать цепочную пилу, так чтобы цепь находилась над листом бумаги, и на несколько секунд выжать газ полностью. По следам на бумаге можно установить количество отрегулированной подачи масла.

Регулярно проверяйте надлежащую работу системы смазывания цепи. Проверяйте систему смазывания цепи перед первой резкой, после многократного пиления и в любом случае после технического обслуживания.

Смазка цепи

Убедитесь в том, что автоматическая система смазки работает правильно. Следите за тем, чтобы масляный бак всегда был заполнен. Во время пиления направляющая шина и цепь всегда должны быть достаточно смазаны маслом, чтобы уменьшить трение с направляющей шиной.

Направляющая шина и цепь не должны оставаться без масла. При работе с пилой всухую или с недостаточным количеством масла снижается производительность резки, уменьшается срок службы пильной цепи, цепь быстро тупится, а направляющая шина сильно изнашивается из-за перегрева. Недостаточное количество масла можно определить по образованию дыма или изменению цвета направляющей шины.

7.2.6 Техническое обслуживание цепи

Заточка цепи

Указание: Заточенная цепь при работе производит стружку полной формы. Если цепь производит опилки, ее необходимо наточить.

Для заточки цепи требуются специальные инструмент, которые обеспечат заточку ножей под правильным углом и на правильную глубину. Неопытному пользователю цепочной пилы мы рекомендуем отдать пильную цепь для заточки специалисту соответствующего регионального бюро обслуживания. Если вы уверены, что самостоятельно справитесь с заточкой пильной цепи, приобретите специальные инструменты в профессиональном бюро обслуживания.

Заточка пилы (рис. 18)

Затачивайте цепь, используя защитные перчатки и круглый напильник.

Затачивайте острия только направленными наружу движениями (рис. 19), учитывая данные, указанные на рис. 18.

После заточки все режущие части должны иметь одинаковую ширину и длину.

После 3–4 процедур заточки режущих частей необходимо проверить высоту ограничителя глубины и при необходимости установить его глубже при помощи плоского напильника, а затем закруглить передний угол (рис. 20).

Закруглите передние кромки напильником.

7.3 Хранение и транспортировка

До начала транспортировки и хранения установите ограждение цепи (4).

Указание: Не оставляйте цепочную пилу без работы дольше, чем на 30 дней, не выполнив следующие действия.

Хранение цепочной пилы

Если цепочная пила не используется более 30 дней, необходимо подготовить ее к этому. В противном случае находящееся в карбюраторе остаточное топливо испаряется, оставляя похожий на резину осадок. Это может затруднить старт и, как следствие, вызвать необходимость проведения ремонтных работ.

1. Медленно откройте крышку топливного бака для того, чтобы уменьшить имеющееся давление в баке. Осторожно опорожните бак.
2. Запустите двигатель и оставьте его работать до тех пор, пока пила не остановится, чтобы удалить топливо из карбюратора.
3. Подождите, пока двигатель остынет (ок. 5 мин).
4. Тщательно очистите устройство.

Указание: Храните пилу в сухом месте, вдали от возможных источников воспламенения, например, печи, бойлера для нагрева воды, работающего на газу, газовой сушилки и т. д.

После хранения выполните ввод в эксплуатацию согласно указаниям из абзаца «5. Перед вводом в эксплуатацию».

Транспортировка

- Приведите в действие тормоз цепи.
- Зафиксируйте цепочную пилу от скольжения, чтобы не допустить утечки топлива, повреждений или травм.

7.4 Заказ запасных частей

При заказе запасных частей необходимо указать следующие данные:

- тип устройства
- артикульный номер устройства
- идентификационный номер устройства
- номер необходимой запасной части

Актуальные цены и информацию можно найти на сайте www.isc-gmbh.info

8. Утилизация и вторичное использование

Устройство поставляется в упаковке для предотвращения повреждений при транспортировке. Эта упаковка является сырьем и поэтому может быть использована повторно или возвращена в систему оборота вторичных сырьевых материалов. Устройство и его принадлежности изготовлены из разных материалов, например, из металла и пластмасс. Дефектные устройства запрещено утилизировать с бытовыми отходами. Для правильной утилизации устройство следует сдать в подходящий пункт приема. Если Вы не знаете, где находится пункт приема, уточните это в органах коммунального управления.

Перепечатывание или прочие виды размножения документации и сопроводительных листов продукции фирмы, полностью или частично, разрешено производить только с однозначного разрешения ISC GmbH.

Сохраняется право на технические изменения

9. Порядок поиска неисправностей

Проблема	Возможные причины	Исправление
Двигатель не запускается или запускается, но не работает дальше.	<ul style="list-style-type: none"> - Неправильное осуществление пуска. - Избыток топлива в камере сгорания вследствие неудачных попыток пуска. - Неправильно отрегулированный карбюратор. - Закопченная свеча зажигания. - Засоренный топливный фильтр. 	<ul style="list-style-type: none"> - Следуйте указаниям, изложенным в настоящем руководстве по эксплуатации. - Подождите около 30 минут, пока топливо в камере сгорания не улетучится, а затем выполните следующий пуск. - Карбюратор должен быть отрегулирован в авторизованном бюро обслуживания. - Очистите свечу зажигания или отрегулируйте расстояние между электродами, или замените свечу. - Замените топливный фильтр.
Двигатель включается, но работает не с полной мощностью.	<ul style="list-style-type: none"> - Неправильное положение рычага на дросселе. - Загрязнение воздушного фильтра - Неправильно отрегулировано смешивание в карбюраторе. 	<ul style="list-style-type: none"> - Установите рычаг в правильное положение. - Извлеките, очистите и вновь вставьте фильтр. - Карбюратор должен быть отрегулирован в авторизованном бюро обслуживания.
Двигатель работает с перебоями	<ul style="list-style-type: none"> - Неправильно отрегулировано смешивание в карбюраторе. 	<ul style="list-style-type: none"> - Карбюратор должен быть отрегулирован в авторизованном бюро обслуживания.
Отсутствие мощности при нагрузках	<ul style="list-style-type: none"> - Неправильно отрегулирована свеча зажигания. 	<ul style="list-style-type: none"> - Очистить или заменить свечу зажигания/отрегулировать или заменить.
Двигатель работает нестабильно.	<ul style="list-style-type: none"> - Неправильно отрегулировано смешивание в карбюраторе. 	<ul style="list-style-type: none"> - Карбюратор должен быть отрегулирован в авторизованном бюро обслуживания.
Слишком много дыма.	<ul style="list-style-type: none"> - Неправильная топливная смесь. 	<ul style="list-style-type: none"> - Используйте правильную топливную смесь (соотношение 40:1).
Отсутствие мощности при нагрузках	<ul style="list-style-type: none"> - Цепь затуплена - Цепь ослабла 	<ul style="list-style-type: none"> - Цепь наточить или вставить новую цепь - Цепь натянуть
Двигатель глохнет	<ul style="list-style-type: none"> - Бензиновый бак пустой - Топливный фильтр в бензиновом баке неправильно расположен 	<ul style="list-style-type: none"> - Наполнить бензиновый бак - Бензиновый бак залить полностью или изменить положение топливного фильтра в бензиновом баке
Недостаточно смазки цепи (нож и цепь перегреваются)	<ul style="list-style-type: none"> - Бак масла цепи пустой - Засорилось отверстие для подачи масла. 	<ul style="list-style-type: none"> - Наполните бак масла цепи. - Очистите отверстие для подачи масла или паз направляющей шины.

Информация о сервисном обслуживании

Во всех странах, указанных в гарантийном свидетельстве, у нас имеются компетентные сервисные партнеры, контактные данные которых Вы найдете в гарантийном свидетельстве. Они всегда в Вашем распоряжении для решения любых вопросов, связанных с обслуживанием, например, для ремонта, поставки запчастей и быстроизнашивающихся деталей, а также приобретения расходных материалов.

Следует обратить внимание на то, что в этом изделии следующие детали подвержены естественному износу или износу в связи с эксплуатацией / следующие детали требуются в качестве расходных материалов.

Категория	Пример
Быстроизнашивающиеся детали*	Нож, свеча зажигания, воздушный фильтр, бензиновый фильтр
Расходный материал/расходные части*	Пильная цепь
Недостающие компоненты	

* Не обязательно входят в объем поставки!

При обнаружении дефектов или неисправностей мы просим Вас заявить о таком случае в сети Интернет на сайте www.isc-gmbh.info. Обратите внимание на точное описание неисправности и в любом случае ответьте на следующие вопросы:

- Устройство уже работало или оно было неисправным с самого начала?
- Вам бросилось что-либо в глаза перед возникновением неисправности (признак перед неисправностью)?
- Какую неисправность имеет устройство, по Вашему мнению (основной признак)? Опишите эту неисправность.

Гарантийное свидетельство

Уважаемая покупательница, уважаемый покупатель, наши продукты проходят тщательнейший контроль качества. Если это устройство все же не будет функционировать безупречно, мы просим Вас обратиться в наш сервисный отдел по адресу, указанному в этом гарантийном талоне, или в магазин, в котором Вы приобрели устройство. При предъявлении гарантийных требований действуют следующие условия.

1. Настоящие правила гарантии действуют исключительно в отношении пользователей, т.е. физических лиц, которые не намереваются использовать настоящее изделие в рамках своей профессиональной или другой самостоятельной деятельности. Настоящие правила гарантии регулируют дополнительные условия оказания гарантийных услуг, которые нижеупомянутый производитель обеспечивает покупателям своих новых устройств в дополнение к условиям гарантии в соответствии с законом. Эти гарантийные обязательства не затрагивают Ваши законные гарантийные требования. Наши гарантийные услуги для Вас бесплатны.
2. Гарантийные услуги распространяются только на дефекты нового устройства нижеупомянутого производителя, которое вы приобрели, связанные с недостатком материала или производственным браком, и ограничиваются по нашему выбору устранением таких дефектов устройства или заменой устройства. Учтите, что наши устройства не предназначены для использования в промышленных целях, в ремесленном производстве и на профессиональной основе. Поэтому гарантийный договор считается недействительным, если устройство использовалось в течение гарантийного срока на кустарных, промышленных предприятиях или в ремесленном производстве, а также подвергалось сопоставимой нагрузке.
3. Наша гарантия не распространяется на:
 - повреждения устройства, возникшие в результате несоблюдения руководства по монтажу или неправильного монтажа, несоблюдения руководства по эксплуатации (например, при подключении к сети с неправильным напряжением или родом тока), несоблюдения требований касательно технического обслуживания и требований техники безопасности, воздействия на устройство аномальных условий окружающей среды или недостаточного ухода и технического обслуживания;
 - повреждения устройства, возникшие в результате неправильного или ненадлежащего использования (например, перегрузка устройства или применение не допущенных к использованию насадок или принадлежностей), попадания в устройство посторонних предметов (например, песка, камней или пыли, повреждения при транспортировке), применения силы или внешних воздействий (например, повреждения при падении);
 - повреждения устройства или частей устройства, связанные с износом в связи с эксплуатацией, обычным или другим естественным износом.
4. Гарантийный срок составляет 60 месяцев, отсчет начинается со дня покупки устройства. Гарантийные права необходимо предъявлять до истечения срока гарантии в течении двух недель после того как будет обнаружена неисправность. Заявления на гарантийное обслуживание после истечения срока гарантии не принимаются. Ремонт или замена устройства не ведет к продлению гарантийного срока, также при оказании такой услуги отсчет нового гарантийного срока на устройство или возможно установленные детали не начинается заново. Это условие действует также при обращении в местный сервисный отдел.
5. Для предъявления гарантийных требований сообщите о неисправности устройства на сайте www.isc-gmbh.info. Приготовьте квитанцию о покупке или другие доказательства приобретения Вами нового устройства. Оказание гарантийных услуг применительно к устройствам, направленным на рассмотрение без соответствующих доказательств или фирменной таблички, исключается ввиду недостатка данных для идентификации таких устройств. Если наша гарантия распространяется на неисправность устройства, Вы немедленно получите отремонтированное или новое устройство.

Что касается быстроизнашивающихся, расходных деталей и недостающих компонентов, мы обращаем внимание на ограничения этой гарантии согласно информации о сервисном обслуживании настоящего руководства по эксплуатации.

Indholdsfortegnelse

1. Sikkerhedsanvisninger
2. Produktbeskrivelse og leveringsomfang
3. Formålsbestemt anvendelse
4. Tekniske data
5. Inden ibrugtagning
6. Betjening
7. Rengøring, vedligeholdelse, opbevaring og reservedelsbestilling
8. Bortskaffelse og genanvendelse
9. Fejsøgningskema

Fare!

Ved brug af el-værktøj er der visse sikkerhedsforanstaltninger, der skal respekteres for at undgå skader på personer og materiel. Læs derfor betjeningsvejledningen / sikkerhedsanvisningerne grundigt igennem. Opbevar betjeningsvejledningen et praktisk sted, så du altid kan tage den frem efter behov. Husk at lade betjeningsvejledningen / sikkerhedsanvisningerne følge med værktøjet, hvis du overdrager det til andre. Vi fraskriver os ethvert ansvar for skader på personer eller materiel, som måtte opstå som følge af, at anvisningerne i denne betjeningsvejledning, navnlig vedrørende sikkerhed, tilsidesættes.

1. Sikkerhedsanvisninger

Relevante sikkerhedsanvisninger finder du i det medfølgende hæfte.

Fare!

Læs alle sikkerhedsanvisninger og øvrige anvisninger. Følges anvisningerne, navnlig sikkerhedsanvisningerne, ikke nøje som beskrevet, kan elektrisk stød, brand og/eller svære kvæstelser være følgen. **Alle sikkerhedsanvisninger og øvrige anvisninger skal gemmes.**

2. Produktbeskrivelse og leveringsomfang**2.1 Produktbeskrivelse (fig. 1-21)**

1. Motorenhed
2. Sværd
3. Savkæde
4. Kædeskærm
5. Tændrørsmøgle
6. Forreste håndbeskyttelse (kædebremsearm)
7. Håndtag foran
8. Håndtag bagtil
9. Starterhåndtag
10. Tænd/sluk-knap
11. Gasregulator
12. Spærreknop til gasregulator
13. Chokerarm
14. Luftfilterskærm
15. Luftfilter
16. Tændrør
17. Kloanslag
18. Kædefanger
19. Kædehjul
20. Fastgørelsesshjul til skinne
21. Dæksel til brændstoftank

22. Dæksel til olietank
23. Blandeflaske
24. Skruetrækker
25. Brændstofpumpe (primer)

Sikkerhedsfunktioner (fig. 1a/1b)

- 3 SAVKÆDE MED REDUCERET TILBAGESLAG**hjælper dig ved brug af særligt udviklede sikkerhedsanordninger til at reducere tilbageslagskraften og bedre at absorbere den.
- 6 KÆDEBREMSEARM / HÅNDBESKYTTELSE** beskytter brugerens venstre hånd, hvis denne skulle glide af det forreste greb, mens saven kører. KÆDEBREMSE er en sikkerhedsfunktion, som mindsker risikoen for kvæstelser som følge af tilbageslag, idet en kørende savkæde standses inden for millisekunder. Den aktiveres af KÆDEBREMSEARMEN.
- 10 STOPKONTAKT** standser øjeblikkeligt motoren, når den kobles ud. Stopkontakten skal sættes på ON for at genstarte motoren.
- 12 SPÆRREKNAPPEN TIL GASREGULATOR** forhindrer uforvarende acceleration af motoren. Gasregulatoren kan kun trykkes ind, når spærreknappen er presset ind.
- 18 KÆDEFANGER** mindsker risikoen for kvæstelse, hvis savkæden skulle bryde eller glide af, mens motoren kører. Kædegriber til opsnapning af kæde, som rutscher af.

Bemærk! Gør dig fortrolig med saven og dens dele.

2.2 Leveringsomfang

Kontroller på grundlag af det beskrevne leveringsomfang, at varen er komplet. Hvis nogle dele mangler, bedes du senest inden 5 hverdage efter købet af varen henvende dig til vores servicecenter eller det sted, hvor du har købt varen, med forevisning af gyldig købskvittering. Vær her opmærksom på garantioversigten, der er indeholdt i serviceinformationerne bagest i vejledningen.

- Åbn pakken, og tag forsigtigt maskinen ud af emballagen.
- Fjern emballagematerialet samt emballage- og transportsikringer (hvis sådanne forefindes).
- Kontroller, at der ikke mangler noget.
- Kontroller maskine og tilbehør for transports-kader.
- Opbevar så vidt muligt emballagen indtil garantiperiodens udløb.

Fare!

Maskinen og emballagematerialet er ikke legetøj! Børn må ikke lege med plastikposer, folier og smådele! Fare for indtagelse og kvælning!

- Original betjeningsvejledning
- Sikkerhedsanvisninger

3. Formålsbestemt anvendelse

Maskinen er udelukkende beregnet til savning af træ. Fældning af træer må kun foretages af person, som er uddannet heri. Producenten hæfter ikke for skader, der er opstået som følge af brug, der strider mod formålsbestemt anvendelse, eller fejlbetjening.

Saven må kun anvendes i overensstemmelse med dens tiltænkte formål. Enhver anden form for anvendelse er ikke tilladt. Vi fraskriver os ethvert ansvar for skader, det være sig på personer eller materiel, som måtte opstå som følge af, at maskinen ikke er blevet anvendt korrekt. Ansvaret bæres alene af brugeren/ejeren.

Bemærk, at vore produkter ikke er konstrueret til erhvervs-mæssig, håndværksmæssig eller industriel brug. Vi fraskriver os ethvert ansvar, såfremt produktet anvendes i erhvervs-mæssigt, håndværksmæssigt, industrielt eller lignende øjemed.

Forsigtig! Tilbageværende risici

Selv om maskinen betjenes forskriftsmæssigt, vil der stadig være en vis risiko at tage højde for. Følgende farer kan opstå, alt efter maskinens udførelse og konstruktionstype:

1. Snitsår hvis man kommer i kontakt med den ubeskyttede eller roterende savkæde.
2. Snitsår hvis sværdet slår tilbage eller udfører andre uønskede bevægelser
3. Kvæstelser som følge af vækslyngede dele fra savkæden
4. Kvæstelser som følge af vækslyngede dele fra det, der skal saves
5. Hørskadet ved manglende brug af høreværn
6. Åndedrætsproblemer som følge af indånding af skadelige gasser og hudkvæstelser som følge af kontakt med benzin

4. Tekniske data

Motorens slagvolumen	41 cm ³
Maks. motoreffekt	1,4 kW
Skærelængde	37,5 cm
Sværdets længde	16" (40 cm)
Kædedeling	(3/8"), 9,525 mm
Kædedykkelse	(0,05"), 1,27 mm
Omdrejningstal, ubelastet	3100 ± 300 min ⁻¹
Maks. omdrejningstal med skæresæt	11000 min ⁻¹
Kædehastighed maks.	21 m/s
Tankvolumen.....	260 cm ³
Olietankvolumen	210 cm ³
Antivibreringsfunktion	ja
Tandstørrelse kædehjul.....	6 tænder x 9,525 mm
Nettovægt uden kæde og sværd	4,5 kg
Lydtryksniveau L _{PA} (ISO 22868)	
på brugerstedet	99 dB(A)
Usikkerhed K _{PA}	3 dB(A)
Lydeffektniveau L _{WA} målt	
(ISO 22868)	110 dB(A)
Usikkerhed K _{WA}	3 dB(A)
Lydeffektniveau L _{WA} garanteret	
(ISO 2000/14/EC)	114 dB(A)
Vibration a _{hv} (håndtag foran)	
(ISO 22867)	maks. 7 m/s ²
Usikkerhed K _{hv}	1,5 m/s ²
Vibration a _{hv} (håndtag bagtil)	
(ISO 22867)	maks. 6,5 m/s ²
Usikkerhed K _{hv}	1,5 m/s ²
Tændrør	L8RTF
Elektrodeafstand	0,6 mm
Type kæde	Oregon 91P057X
Type sværd	Oregon 160SDEA041

Støjudvikling og vibration skal begrænses til et minimum!

- Brug kun intakte og ubeskadigede maskiner.
- Vedligehold og rengør maskinen med jævne mellemrum.
- Tilpas arbejdsmåden efter maskinen.
- Overbelast ikke maskinen.
- Lad i givet fald maskinen underkaste et eftersyn.
- Sluk maskinen, når den ikke benyttes.
- Bær handsker.

5. Inden ibrugtagning

Fare: Start først motoren, når saven er komplet færdigsamlet.

Vær forsigtig: Brug altid sikkerhedshandsker, når du håndterer kæden.

5.1 Montering af savsværd

For at sikre at sværdet og kæden tilføres olie er det vigtigt UDELUKKENDE AT ANVENDE DET ORIGINALE SVÆRD. Oliehullet (fig. 2/pos. A) skal være fri for urenheder og aflejringer.

1. Kontroller, at kædebremsearmen er trukket tilbage til position UDKOBLING (fig. 3A).
2. Fjern fastgørelseshjulet til skinne (20). Tag overdækningen af (fig. 3B).
3. Drej kædespændehjulet (19) IMOD URETS RETNING, indtil ANGLEN (E) (fremspringende spids) i enden af sin vandring befinder sig i retning koblingsvalse og tandhjul (fig. 3B/3C).
4. Læg den ende af savsværdet, som er forsynet med kær, hen over sværdboltene (F). Ret sværdet ind således, at JUSTERINGSTAPPEN passer ind i hullet (G) i savsværdet (fig. 3C/3D).

5.2 Montering af savkæde

1. Hold kæden ud, så den danner en løkke - skærekanten (A) skal rettes til hele vejen rundt om løkken I URETS RETNING (fig. 4A).
2. Pres kæden rundt omkring tandhjulet (B) bag ved koblingen (C). Bemærk, at leddene skal være lagt ind mellem tænderne (fig. 4B).
3. Før transmissionsleddene ned i rillen (D) og omkring enden af sværdet (fig. 4B).

Bemærk: Savkæden hænger evt. lidt ned på sværdets nederste del. Dette er helt normalt.

4. Træk savsværdet fremad, indtil kæden ligger tæt ind på. Kontroller, at alle transmissionsleddene befinder sig i rillen på savsværdet.
5. Anbring koblingsskærmen (fig. 5) og drej fastgørelseshjulet til skinne (20) til højre, så det fastgøres. Pas på, at kæden ikke glider ned af sværdet. Spænd fastgørelseshjulet til skinne fast med hånden og følg anvisningerne om indstilling af kædespænding i afsnittet INDS-TILLING AF KÆDESPÆNDING.

5.3 Indstilling af kædespænding

Det er yderst vigtigt, at savkæden er spændt rigtigt; spændingen skal kontrolleres, inden motorsaven startes og under savearbejdet. Hvis du giver dig tid til at indstille savkæden ordentligt, vil du kunne udføre et bedre savsnit, og kæden vil holde længere. **Vær forsigtig:** Brug altid ekstra solide handsker, når du håndterer savkæden, også når du justerer den.

1. Hold sværdspidsen opad og drej kædespændehjulet (19) I URETS RETNING for at øge kædens spænding (Fig. 5). Drejes kædespændehjulet IMOD URETS RETNING, slækkes kædens spænding. Kontroller, at kæden ligger på hele vejen rundt om savsværdet (fig. 6).
2. Når justering er foretaget - sværdspidsen vender stadigvæk op - spændes fastgørelseshjulet til skinne (20). Kæden er spændt rigtigt, når den ligger tæt ind på sværdet og lader sig trække hele vejen rundt med hånden.

Bemærk: Hvis kæden kun vanskeligt lader sig dreje rundt om sværdet, eller hvis kæden blokerer, sidder den for stramt. Foretag finjustering således:

1. Løs fastgørelseshjulet til skinne (20) 1/2 omdrejning. Slæk kædespændingen ved at dreje kædespændehjulet (19) langsomt IMOD URETS RETNING. Træk kæden frem og tilbage på sværdet. Fortsæt med det, indtil kæden kan bevæges uden friktion, men dog stadigvæk ligger tæt. Øg spændingen ved at dreje kædespændehjulet I URETS RETNING.
2. Når savkæden har den rigtige stramning, holder du spidsen af sværdet op og spænder fastgørelseshjulet til skinne (20) godt til.

Bemærk! En ny savkæde udvider sig og skal efterjusteres efter ca. 5 snit. Dette er normalt ved nye kæder - tidsintervallet mellem efterfølgende indstillinger bliver længere.

Bemærk! Hvis savkæden er FOR SLAP eller FOR STRAM, vil drivhjul, savsværd, kæde og lejet til krumtapakslen hurtigere slides. Fig. 6 illustrerer den rigtige spænding A (kold tilstand) og spænding B (varm tilstand). Fig. C viser en for slap kæde.

5.4 Brændstof og olie

Brændstof

For et optimalt resultat skal der anvendes almindelig, blyfri benzin blandet med særlig 2-taktsolie.

Brændstofblanding

Bland brændstoffet med 2-taktsolie i en egnet beholder. Ryst beholderen, så det hele blandes godt.

Bemærk: Undgå brug af ren benzin. Det vil beskadige motoren, og garantien vil miste sin gyldighed. Brug ikke brændstofblandinger, som har stået lagret i mere end 90 dage.

Bemærk: Til luftkølede 2-taktsmotorer skal der anvendes en særlig 2-taktsolie med et blandingsforhold på 1:40. Anvend ikke 2-taktsolieprodukt med et blandingsforhold på 1:100. Utilstrækkelig oliesmøring beskadiger motoren, i dette tilfælde bortfalder motorgarantien.

Anbefalet brændstof

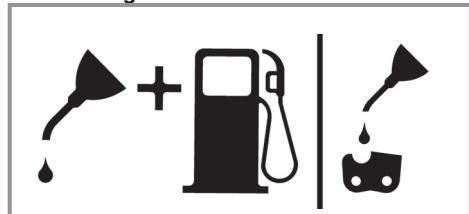
Nogle traditionelle benzintyper er blandet med tilsætninger, såsom alkohol- eller æterforbindelser for at imødegå gældende standarder vedrørende miljøskånsomme udstødningsgasser. Motoren kører tilfredsstillende med alle benzintyper, også med benzintyper, som er beriget med iit. Det anbefales at bruge almindelig blyfri benzin.

Oliering af kæde og sværd

Hver gang brændstoftanken fyldes op med benzin, skal også kædeolietanken fyldes op. Det anbefales her at bruge almindelig kædeolie.

Motorolie og benzin

Savkæde



Blanding 1:40

Kun olie

Kontrolprocedurer før start af motor

Fare: Start/brug aldrig saven, hvis skinnen og kæden ikke er sat rigtigt på.

1. Fyld brændstoftanken (21) op med den rigtige brændstofblanding (fig. 4).
2. Fyld olietanken (22) op med kædeolie (fig. 4).

Når kæde- og olietank er fyldt op, spændes tankdækslet fast med hånden. Dette skal ske uden brug af værktøj.

6. Betjening

Kontroller maskinen for eventuelle skader inden brug, og brug den ikke i tilfælde af beskadigelse. Maskinen må kun startes med aktiveret kædebremse. Kædebremsen er aktiveret, når bremsearmen (6) er trykket fremad.

Forklaring af funktionen, se – Kontrol af kædebremsen - Statisk kontrol.

6.1 Kædebremse

Kædesaven er forsynet med en kædebremse, som mindsker risikoen for kvæstelse som følge af tilbageslag. Bremsen aktiveres, hvis håndbeskyttelsen (6) udsættes for tryk. F.eks. hvis et tilbageslag medfører, at betjeningspersonens hånd slår mod håndbeskyttelsen (6). Når bremsen udløses, standser kæden (3) øjeblikkeligt.

Advarsel: Kædebremsen har til formål at mindske risikoen for personskade som følge af tilbageslag; den yder dog ikke tilstrækkelig beskyttelse, hvis der arbejdes med saven uden den nødvendige forsigtighed. Afprøv kædebremsen regelmæssigt. Test kædebremsen, før det første snit gennemføres, efter flere snit, efter vedligeholdelsesarbejde, og hvis kædesaven har været udsat for stød eller er blevet tabt på jorden.

6.1.1 Kontrol af kædebremsen (fig. 5A/5B/6)

Statisk kontrol (når motor er slukket)

Kædebremse deaktiveret (kæde (3) kan forskydes frit)

1. Træk den forreste håndbeskyttelse (6) hen imod det forreste håndtag (7). Den forreste håndbeskyttelse (6) skal falde hørbart i hak. (fig. 5A)
2. Kæden (3) skal kunne forskydes sværdet (2).

Kædebremse aktiveret (kæde (3) blokeret)

1. Tryk på den forreste håndbeskyttelse (6) hen imod sværdet (2). Den forreste håndbeskyttelse (6) skal falde hørbart i hak. (fig. 5B)
2. Kæden (3) må ikke kunne forskydes på sværdet (2).

Bemærk: Den forreste håndbeskyttelse (6) bør falde i hak i begge positioner. Hvis du mærker en kraftig modstand, eller hvis den forreste håndbeskyttelse (6) ikke falder i hak, må saven ikke benyttes. Saven skal i så fald indleveres til reparation hos den autoriserede kundeservice.

Dynamisk kontrol (motor startes)

1. Stil saven på en hård, lige overflade.
2. Hold fast i det forreste greb (7) med venstre hånd.
3. Start kædesaven iht. startinstruksen. (se 6.2 og 6.3)
4. Deaktiver kædebremsen (træk den forreste håndbeskyttelse (6) hen imod det forreste håndtag (7)). (fig. 5A)
5. Tag fat i det bageste håndtag (8) med højre hånd.
6. Giv fuld gas efter en kort opvarmingsfase. Tryk den forreste håndbeskyttelse (6) hen imod sværdet (2) med håndryggen på den venstre hånd. Derved aktiveres kædebremsen. (fig. 6).

Fare: Kædebremsen skal aktiveres langsomt og besindigt. Hold fast i saven med begge hænder og sørg for at have et godt greb. Saven må ikke berøre genstande.

7. Kæden (3) skal stoppe øjeblikkeligt. Slip gasregulatoren (11) med det samme, når kæden (3) står stille.

Fare: Hvis kæden (3) ikke stopper, skal du slukke for motoren og indlevere saven til reparation hos en autoriseret kundeservice.

6.1.2 Kontrol af koblingen

Kontrollér koblingen for korrekt funktion med regelmæssige mellemrum. Kontrollér koblingen, før det første snit gennemføres, efter flere snit, efter vedligeholdelsesarbejde, og hvis kædesaven har været udsat for stød eller er blevet tabt på jorden.

1. Start kædesaven iht. startinstruksen. (se 6.2 og 6.3)
2. Betjen kort gasregulatoren (11) og slip den igen for at være sikker på, at fastlåsnings af drosselklapventilen er løsnet, og at motoren

kører i tomgang.

3. Kæden (3) skal stoppe i tomgang.

Koblingen er konstrueret på en sådan måde, at der ikke kan konstateres nogen kædebevægelse, hvis omdrejningstallet i tomgang øges med 1,25.

Fare: Hvis kæden (3) ikke stopper, skal du slukke for motoren og indlevere saven til reparation hos en autoriseret kundeservice.

Fare: Aktivér altid kædebremsen (6), før motoren startes.

6.2 Start ved kold motor (7A-7D)

Fyld tanken op med en passende mængde benzin/olie-blanding. (se punkt 5.3)

1. Stil maskinen på en hård, plan overflade.
2. Stil tænd/sluk-knappen (10) på „I“. (fig. 7A)
3. Tryk 3 x på brændstofpumpen (primer) (fig. 6/ pos. 25) 10x.
4. Træk chokerarmen (13) ud (fig. 7B)

Bemærk: Betjenes chokerarmen I (13), åbnes også drosselklapventilen en smule og fastlåses i denne position. Dette fører til en stigende omdrejningstal i tomgang, saven starter hurtigere.

5. Hold godt fast i maskinen og træk ud i starterhåndtaget (9), indtil du mærker den første modstand. Træk nu ud i starterhåndtaget (9) 3x hurtigt efter hinanden. (fig. 7C/7D)
6. Tryk chokerarmen (13) ind.
7. Hold godt fast i maskinen og træk ud i starterhåndtaget (9), indtil du mærker den første modstand. Træk nu ud i starterhåndtaget (9) flere gange hurtigt efter hinanden, til motoren starter. (fig. 7D)

Bemærk: Sørg for, at starterhåndtaget (9) ikke slynges tilbage. Dette kan medføre beskadigelse. Når motoren er startet, skal maskinen køre varm i ca. 10 sek.

Advarsel: Den let åbnede drosselklapventil gør, at skæreværktøjet går i gang med at arbejde, når motoren er startet. Betjen kort gasregulatoren (11). Fastlåsnings af drosselklapventilen løsnes, og motoren vender tilbage til tomgangen. (fig. 7C)

8. Hvis motoren ikke vil starte, efter at starterhåndtaget er trukket 8 gange, gentages trin 1-7.

Bemærk: Vil motoren ikke starte efter flere forsøg, henvises til afsnittet „Fejlafhjælpning motor“.

Bemærk: Træk altid lige ud i starterhåndtagets snor. Trækkes det ud i en vinkel, vil den skure mod ringen. Grundet friktionen vil snoren slides og efterhånden blive gnavet over. Hold altid fat i starterhåndtaget, når snoren trækker sig ind igen. Slip aldrig starterhåndtaget, når det er trukket ud, så det smælder tilbage.

6.3 Start ved varm motor (7A-7D)

(maskinen har været standset i mindre end 15-20 min.)

1. Stil maskinen på en hård, plan overflade.
2. Stil tænd/sluk-knappen (10) på „I“. (fig. 7A)
3. Hold godt fast i maskinen og træk ud i starterhåndtaget (9), indtil du mærker den første modstand. Træk nu ud i starterhåndtaget (9) flere gange hurtigt efter hinanden, til motoren starter. Maskinen skal starte efter 1-2 træk. Hvis maskinen stadigvæk ikke starter efter 6 træk i snoren, skal du gentage trin 1-7 under 6.2. (fig. 7D)

6.4 Standsning af motor

1. Slip gasregulatoren, og vent, indtil motoren kører i tomgang.
2. Sæt tænd/sluk-knappen på "Stop (0)" for at stoppe motoren.

Bemærk: For at standse motoren i nødstilfælde skal du aktivere kædebremesen og sætte tænd/sluk-knappen på "Stop (0)".

6.5 Generelle anvisninger til savning

Fare! Fældning af træ er ikke tilladt uden den nødvendige uddannelse.

Fældning

- Fældning betyder, at et stående træ saves over. Små træer med en diameter på 15-18 cm saves normalt over med et enkelt snit. Ved større træer skal der anlægges et forhug. Forhugget bestemmer den retning, som træet vil falde til.
- Inden savningen påbegyndes, skal du rømme en flugtvej (A). Flugtvejen skal forløbe bagud og diagonalt med den modsatte side af den forventede faldretning, som vist på fig. 8.
- Ved fældning af træ på en skråning skal brugeren af kædesaven opholde sig øverst på skråningen, da træet højst sandsynligt vil rulle/rutsche ned ad skråningen, når det falder.
- Det er forhugget, der bestemmer faldretningen (B). Inden du begynder savningen, skal du tage bestik af placeringen af større grene og træets naturlige hældning for at vurdere, hvor og hvordan træet vil falde (fig. 8).

- Undgå træfældning under kraftig eller skiftende vind, eller hvis der er fare for beskadigelse af ejendom. Søg råd hos en fagmand. Fæld ikke et træ, hvis der er fare for at ramme el-ledninger. I tvivlstilfælde kontaktes den ansvarlige myndighed.

Generelle retningslinjer for fældning af træer (fig. 9)

Træfældning omfatter normalt 2 hovedsnit: Forhug (C) og fældesnit (D).

- Begynd med den øverste del af forhugget (C) i træets faldside (E). Pas på ikke at lægge det nederste snit for dybt ind i træstammen. Det samlede forhug (C) skal være så dybt, at der skabes et ankerpunkt (F) med tilstrækkelig bredde og tykkelse. Forhugget skal være så bredt, at træets fald kan styres så længe som muligt.
- Stå aldrig foran et træ, efter at forhug er anlagt. Fældesnittet (D) skal udføres på den anden side af træet ca. 3-5 cm oven over kanten af forhugget (C). Sav aldrig træstammen helt over. Sørg altid for at bevare et ankerpunkt. Det er ankerpunktet F, der holder træet. Hvis stammen saves helt over, vil du ikke være i stand til at styre faldretningen. Slå en kile eller et fældejern ind i fældesnittet, inden træet bliver ustabilt og begynder at bevæge sig. Så kan savsværdet ikke blive klemt fast i fældesnittet, hvis du fejlvurderer faldretningen. Tilskuere skal forment adgang til træets faldområde; vent med at vælte træet om, til du er helt sikker på, at der ikke befinder sig personer i faldområdet.
- Inden du saver det sidste snit, skal du sikre dig, at der ikke befinder sig personer eller dyr i træets faldområde.

Fældesnit

- Ved hjælp af træ- eller plastikkiler (A) forhindres det, at sværdet eller kæden (B) klemmes fast i indsnittet. Kiler er også med til at styre faldet (fig. 10).
- Hvis diameteren på det træ, der skal saves over, overstiger sværdets længde, skal du udføre 2 snit som vist på figur 11.
- Når fældesnittet nærmer sig ankerpunktet, begynder træet at falde. Så snart træet begynder at falde, skal du trække saven ud af indsnittet, standse motoren, lægge kædesa-

ven fra dig og forlade området ad flugtvejen (fig. 8).

Aftagning af grene

Grene skal fjernes fra træet, når det er væltet.

- Vent med at fjerne støttende grene (A), til stammen er bearbejdet i længden (fig. 12). Grene, som står i spænd, skal saves over nedefra og op, så kædesaven ikke sætter sig fast.
- Sav aldrig grene over stående på træstammen.

Tilskæring af længde

- En fældet træstamme skal tilskæres i længden. Sørg for en god kropsbalance og stå oven over stammen, hvis du saver på en skråning. Stammen bør så vidt muligt være understøttet, så den ende, der skal saves over, ikke ligger direkte på jorden. Hvis stammen er understøttet i begge ender, og du skal skære i midten af stammen, skal du først lægge et halvt snit ovenfra og ned gennem stammen og herefter save nedefra og op. Herved undgår du, at sværdet og kæden kommer i klemme i stammen. Pas på, at kæden ikke skærer ned i jorden ved tilskæringen, da dette vil gøre kæden stump. Stå altid på den øverste side af skråningen under tilskæringen.

1. Stamme understøttet i hele dens længde: Sav ovenfra, og pas på ikke at save ned i jorden (fig. 13A).

2. Stamme understøttet i den ene ende: Sav først 1/3 af stammens diameter nedefra og op for at undgå afsplintning. Herefter saver du oppefra og mod det første snit for at undgå fastklemning (fig. 13B).

3. Stamme understøttet i begge ender: Sav først 1/3 af stammens diameter oppefra og ned for at undgå afsplintning. Herefter saver du nedefra og ind mod det første snit for at undgå fastklemning (fig. 13C).

- Den bedste måde at foretage længdetilskæring på er ved hjælp af en savbuk. Er dette ikke muligt, skal stammen hæves og støttes af ved hjælp af grenstykkerne eller støtteblokke. Kontroller, at den stamme, der skal saves i, er stabilt understøttet.

Længdetilskæring på savbuk (fig. 14)

Af hensyn til din sikkerhed og for at lette savearbejdet er det ved vertikal længdeopskæring nødvendigt med den helt rigtige position.

- A. Hold fast om saven med begge hænder, og før den højre om forbi kroppen, når du saver.

- B. Hold den venstre arm så lige som muligt.
C. Fordel vægten på begge fødder.

Forsigtig: Under savearbejdet skal du hele tiden være opmærksom på, om der er nok olie på savkæden og savsværdet.

7. Rengøring, vedligeholdelse, opbevaring og reservedelsbestilling

Træk tændrørshætten ud, inden rengørings- og vedligeholdelsesarbejde påbegyndes.

7.1 Rengøring

- Hold så vidt muligt beskyttelsesanordninger, luftsprækker og motorhuset fri for støv og snavs. Gnid maskinen ren med en ren klud, eller foretag trykluftudblæsning med lavt tryk.
- Vi anbefaler, at maskinen rengøres hver gang efter brug.
- Rengør af og til maskinen med en fugtig klud og lidt blød sæbe. Undgå brug af rengørings- eller opløsningsmiddel, da det vil kunne ødelægge maskinens kunststofdele. Pas på, at der ikke kan trænge vand ind i maskinens indvendige dele.

7.2 Vedligeholdelse

Advarsel: Vedligeholdelsesarbejde på kædesaven er forbeholdt den autoriserede kundeservice, med undtagelse af de punkter, der er nævnt i denne vejledning

7.2.1 Luftfilter

Bemærk: Brug aldrig saven uden luftfilter. Ellers vil støv og snavs trænge ind og beskadige motoren. Hold luftfiltret rent! Luftfiltret skal renses hver 20. driftstunde og ved behov skiftes ud.

Rensning af luftfilter (fig. 15A/15B)

1. Tag den øverste luftfilterskærm (14) af ved at fjerne fastspændingsskruen (A) fra overdækningen. Herefter kan skærmen fjernes (fig. 15A).
2. Løft luftfilteret (15) ud (fig. 15B).
3. Rens luftfiltret. Vask filtret i ren, varm sæbelud. Lad det tørre igennem i luften.

Bemærk: Det anbefales at have filtre klar i reserve.

4. Sæt luftfiltret i. Sæt luftfilterskærmen (14) på. Sørg for, at overdækningen sættes på, så den

passer helt nøjagtigt. Spænd skruen til overdækningen fast.

7.2.2 Brændstoffilter (fig. 15C)

Bemærk: Brug aldrig saven uden brændstoffiltret. Brændstoffiltret skal renses i intervaller à 100 driftstimer og i øvrigt skiftes ud, hvis det er beskadiget. Tøm brændstoftanken helt, inden du skifter filter.

1. Tag dækslet til brændstoftanken af.
2. Tag en blød tråd, og bøj den til.
3. Stik den ind i åbningen på brændstoftanken, og hasp brændstofslangen på. Træk forsigtigt brændstofslangen hen til åbningen, indtil du kan tage fat i den med fingrene.

Bemærk: Træk ikke slangen helt ud af tanken.

4. Løft filteret ud af tanken.
5. Træk filtret ud med en drejende bevægelse, og rens det. Hvis det er beskadiget, skal filtret kasseres.
6. Isæt nyt eller rens filter. Stik den ene ende af filtret ned i tankåbningen. Kontroller, at filtret sidder i nederste tankhjørne. Ryk filtret hen på sin rette plads med en lang skrue-trækker.
7. Fyld tanken op med en frisk brændstofblanding. Se afsnittet BRÆNDSTOF OG OLIE. Sæt dækslet på igen.

7.2.3 Tændrør (fig. 15A/15B)

Bemærk: For at savemotoren kan bevare sin ydeevne, skal tændrøret være rent og have den rigtige elektrodeafstand. Tændrøret skal renses hver 20. driftstime og ved behov skiftes ud.

1. Stil tænd/sluk-knappen på „Stop (0)“.
2. Tag luftfilterskærmen (14) af ved at fjerne fastspændingsskruen (A) til skærmen. Tag overdækningen af (fig. 15A).
3. Fjern luftfilteret (15) (fig. 15B).
4. Træk tændrørskablet (C) ud af tændrøret ved at trække og dreje det på samme tid (fig. 15B).
5. Tag tændrøret ud med en tændrørsnøgle.
6. Rens tændrøret med en kobbertrådsbørste, eller sæt et nyt i.

7.2.4 Karburatorindstilling

Karburatoren er indstillet til optimal ydelse fra fabrikken. Skulle det blive nødvendigt at foretage efterjustering, skal saven indleveres til den autoriserede kundeservice.

Bemærk: Du må ikke selv indstille på karburatoren!

7.2.5 Sværd

- Smør stjernen på sværdet med fedt hver 10. driftstime. Dette kræves for at sikre, at kædesaven arbejder optimalt. (fig. 16) Rengør oliesmørehullet, anbring fedtsprøjten (følger ikke med levering) og pump fedt ind i lejet, til det trykkes ud på ydersiden.
- Rens noten, som kæden løber i, og olieindgangsboringen regelmæssigt med et almindeligt rensværktøj. (fig. 17A) Dette er vigtigt for at sikre en optimal smøring af sværd og kæde under driften.
- Fjern grater og skarpe kanter på sværdet (2) ved at file forsigtigt med en flad fil. (fig. 17B)
- Vend sværdet (2) hver 8. arbejdstime, så over- og undersiden slides ensartet.

Oliekanaler

Oliekanaler på sværdet skal renses for at sikre en ordentlig oliesmøring af sværdet og kæden under brugen.

Bemærk: Oliekanalernes tilstand kan nemt kontrolleres. Hvis kanalerne er rene, frigiver kæden automatisk olie, få sekunder efter at saven er startet. Saven er udstyret med et automatisk oliesystem

Automatisk kædesmøring

Kædesaven er udstyret med et automatisk oliesystem med tandhjulstræk. Smøreanordningen forsyner automatisk sværdet og kæden med den rigtige oliemængde. Når motoren accelereres, flyder også olien hurtigere ud til savsværdet. Kædesmøringen er indstillet optimalt fra fabrikken. Skulle det blive nødvendigt at foretage efterjustering, skal saven indleveres til den autoriserede kundeservice.

På undersiden af kædesaven sidder stilleskruen (A) til kædesmøringen (fig. 21). Drejning til venstre øger kædesmøringen, drejning til højre mindsker kædesmøringen.

For at kontrollere kædesmøringen holdes kædesaven med kæden over et stykke papir, hvorefter der gives fuld gas et par sekunder. Den indstillede oliemængde kan aflæses af papiret.

Afprøv kædesmøringen regelmæssigt. Kædesmøringen skal afprøves før det første snit og igen efter et vist antal snit og i hvert fald efter vedligeholdelse.

holdelsesarbejde.

Oliering af kæden

Kontroller, at det automatiske oliesystem fungerer, som det skal. Sørg for, at olietanken altid er fyldt.

Under savearbejdet skal sværdet og kæden altid være tilstrækkelig smurt for at nedsætte friktionen. Sværdet og kæden skal altid være smurt ind i olie. Anvendes saven uden tilstrækkelig olieinds-møring, aftager skæreydelsen, savkædens hold-barhed reduceres, kæden bliver hurtig stump og sværdet slides hurtigt på grund af overophedning. Typiske tegn på, at saven mangler olie, er røgd- viking eller misfarvning af sværdet.

7.2.6 Vedligeholdelse af kæden

Skærping af kæde

Bemærk: En skarp kæde giver velformede spån. Hvis kæden frembringer savsmuld, skal den skærpes.

Til skærping af kæden benyttes specialværktøj, som sikrer, at knivene er skærpet i den rigtige vin- kel og den rigtige dybde. For en uerfaren bruger af kædesave anbefaler vi at lade savkæden skær- pe af en fagmand hos den lokale kundeservice. Hvis du selv ønsker at skærpe din savkæde, kan du få det fornødne specialværktøj hos en profes- sionel kundeservice.

Skærping af kæde (fig. 18)

Skær kæden iført sikkerhedshandsker med en rund fil.

Spidserne må kun skærpes med udadgående be- vægelser (fig. 19); bemærk værdierne, der følger af fig. 18.

Efter skærping skal skæreleddene alle være lige brede og lange.

Når skæreleddene er blevet skærpet 3-4 gange, skal du kontrollere højden på dybdestoppene og om nødvendigt afkorte dem med en flad fil og he- referer afrunde det forreste hjørne (fig. 20).

De forreste kanter files runde.

7.3 Opbevaring og transport

Anbring kædebeskyttelsen (4), før kædesaven transporteres og opbevares.

Bemærk: Skal kædesaven opmagasineres læn- gere end 30 dage, skal disse anvisninger følges:

Opmagasinerings af kædesaven

Hvis kædesaven skal opmagasineres i mere end 30 dage, skal den forberedes. Ellers fordampes det resterende brændstof i karburatoren og efter- lader et gummiagtigt udfældningsprodukt. Dette kan besværliggøre start af motoren og evt. nød- vendiggøre en dyr reparation.

1. Tag langsomt dækslet til brændstoftanken af for at lempe et eventuelt tryk i tanken. Tøm forsigtigt tanken.
2. Start motoren, og lad den køre, indtil saven standser for derved at fjerne brændstof fra karburatoren
3. Lad motoren køle af (i ca. 5 min.).
4. Rens maskinen grundigt.

Bemærk: Opmagasiner saven et tørt sted og på god afstand af mulige antændelseskilder, f.eks. ovne, varmtvandsbeholdere med gas, gasfyrede tørrere, etc.

Tag produktet i brug efter opbevaringen iht. beskrivelsen under punkt „5. Før ibrugtagningen“.

Transport

- Betjen kædebremsen.
- Sikr kædesaven, så den ikke skrider, for at undgå brændstoffab, skader eller kvæstelser.

7.4 Reservedelsbestilling:

Ved bestilling af reservedele skal følgende oply- ses:

- Savens type.
- Savens artikelnummer.
- Savens identifikationsnummer.
- Nummeret på den nødvendige reservedel.

Aktuelle priser og øvrige oplysninger finder du på internetadressen www.isc-gmbh.info

8. Bortskaffelse og genanvendelse

Produktet leveres indpakket for at undgå transportskader. Emballagen består af råmaterialer og kan genanvendes eller indleveres på genbrugsstation. Produktet og dets tilbehør består af forskelligartede materialer, f.eks. metal og plast. Defekte produkter må ikke smides ud som almindeligt husholdningsaffald. For at sikre en fagmæssig korrekt bortskaffelse skal produktet indleveres på et affaldsdepot. Hvis du ikke har kendskab til lokalt affaldsdepot, så kontakt din kommune.

9. Fejlsøgningskema

Problem	Mulig Årsager	Afhjælpning
Motoren starter ikke, eller den starter, men kører ikke.	<ul style="list-style-type: none"> - Fejl i startprocessen. - For meget brændstof i forbrændingskammeret som følge af fejlslåede startforsøg. - Forkert indstillet karburator. - Tilsodet tændrør. - Tilstoppet brændstoffilter. 	<ul style="list-style-type: none"> - Læs anvisningerne i denne vejledning. - Vent i ca. 30 minutter, til brændstoffet er fordampet i forbrændingskammeret, før du forsøger at starte igen. - Få karburatoren indstillet hos den autoriserede kundeservice. - Rens tændrøret/indstil eller skift elektrodeafstanden. - Skift brændstoffilteret.
Motoren starter, men kører ikke med fuld ydelse.	<ul style="list-style-type: none"> - Arm fejlagtigt i choke-position. - Snavset luftfilter. - Karburatorblanding afstemt forkert. 	<ul style="list-style-type: none"> - Stil arm i korrekt position. - Tag filtret ud, rens det, og sæt det i igen. - Få karburatoren indstillet hos den autoriserede kundeservice.
Motoren hakker.	<ul style="list-style-type: none"> - Kaburatorblanding afstemt forkert. 	<ul style="list-style-type: none"> - Få kaburatorens indstillet hos autoriseret kundeservice.
Ingen ydelse under belastning.	<ul style="list-style-type: none"> - Tændrør indstillet forkert. 	<ul style="list-style-type: none"> - Rens/Indstil eller udskift tændrør.
Motoren kører uregelmæssigt.	<ul style="list-style-type: none"> - Kaburatorblanding afstemt forkert. 	<ul style="list-style-type: none"> - Få kaburatorens indstillet hos autoriseret kundeservice.
Kraftig røgudvikling.	<ul style="list-style-type: none"> - Forkert brændstofblanding. 	<ul style="list-style-type: none"> - Brug den rigtige brændstofblanding (forhold 40:1).
Ingen ydelse under belastning.	<ul style="list-style-type: none"> - Kæden stump. - Kæden slap. 	<ul style="list-style-type: none"> - Skærp kæden, eller indlæg ny kæde - Spænd kæden.
Motor dør ud.	<ul style="list-style-type: none"> - Benzintank tom. - Brændstoffilter placeret forkert i tanken. 	<ul style="list-style-type: none"> - Fyld benzintanken. - Fyld benzintanken helt op, eller bring brændstoffiltret i en anden position i benzintanken.
Utilstrækkelig kædesmøring. (Sværd og kæde bliver varme.)	<ul style="list-style-type: none"> - Kædeolietank tom - Olieindgangsboring tilstoppet 	<ul style="list-style-type: none"> - Fyld kædeolietanken op. - Rens olieindgangsboring/rens not på sværd

Genoptryk eller anden kopiering af dokumentation og følgedokumenter til produkter, også i uddrag, er kun tilladt med udtrykkelig tilladelse fra iSC GmbH.

Ret til tekniske ændringer forbeholdes

Serviceinformationer

I alle lande, der er nævnt i garantibeviset, råder vi over kompetente servicepartnere, hvis kontaktdata fremgår af garantibeviset. De står til din rådighed i forbindelse med enhver form for service som f.eks. reparation, anskaffelse af reservedele og sliddele eller køb af forbrugsmaterialer.

Vær opmærksom på, at følgende dele på produktet slides som følge af brug eller udsættes for naturligt slid resp. at følgende dele anses som forbrugsmaterialer.

Kategori	Eksempel
Sliddele*	Sværd, tændrør, luftfilter, benzinfiler
Forbrugsmateriale/ forbrugsdele*	Savkæde
Manglende dele	

* er ikke nødvendigvis indeholdt i leveringsomfanget!

Konstateres mangler eller fejl, bedes du melde fejlen på internettet under www.isc-gmbh.info. Det er vigtigt at beskrive fejlen så nøjagtigt som muligt og i hvert fald besvare følgende spørgsmål:

- Har produktet fungeret, eller var det defekt fra begyndelsen?
- Har du bemærket noget usædvanligt, inden defekten opstod (symptom før defekt)?
- Hvilken fejlfunktion mener du, at produktet er berørt af (hovedsymptom)?
Beskriv venligst fejlfunktionen.

Garantibevis

Kære kunde!

Vore produkter er underlagt en streng kvalitetskontrol. Hvis produktet alligevel på et tidspunkt skulle udvise fejl, beklager vi naturligvis dette og beder dig kontakte vores kundeservice på adressen, som står angivet på dette garantibevis, eller det sted, hvor du har købt varen. For indfrielse af garantikrav gælder følgende:

1. Disse garantibetingelser retter sig udelukkende til forbrugere, dvs. naturlige personer, der hverken vil bruge dette produkt i forbindelse med udøvelse af deres erhvervsmæssige eller andet selvstændigt arbejde. Disse garantibetingelser regulerer ekstra garantiydelse, som nedenstående producent lover købere af sine nye apparater som supplement til den lovfastsatte garanti. Garantibestemmelser fastsat ved lov berøres ikke af nærværende garanti. Vores garantiydelse er gratis.
2. Garantiydelsen dækker udelukkende mangler på et nyt apparat fra nedenstående producent, der skyldes materiale- eller produktionsfejl, og vi har ret til at vælge, om sådanne mangler afhjælpes på produktet, eller om produktet udskiftes.
Bemærk, at vore produkter ikke er konstrueret til erhvervsmæssig, håndværksmæssig eller faglig brug. Garantien dækker således ikke forhold, hvor produktet er blevet brugt i erhvervsmæssige, håndværksmæssige eller faglige virksomheder eller er blevet udsat for lignende belastning.
3. Garantien dækker ikke følgende:
 - Skader på produktet som følge af tilsidesættelse af montagevejledningens anvisninger eller som følge af usagkyndig installation, tilsidesættelse af brugsanvisningen (f.eks. tilslutning til forkert netspænding eller strømtype) eller tilsidesættelse af vedligeholdelses- og sikkerhedsforskrifter eller som følge af at produktet udsættes for ikke normale miljøbetingelser eller manglende pleje og vedligeholdelse.
 - Skader på produktet som følge af misbrug eller usagkyndig anvendelse (f.eks. overbelastning af produktet eller brug af værktøj eller tilbehør, som ikke er godkendt), indtrængen af fremmedlegemer i produktet (f.eks. sand, sten eller støv, transportskader), brug af vold eller eksterne påvirkninger udefra (f.eks. fordi produktet tabes).
 - Skader på produktet eller dele af produktet, der skyldes almindelig brug, normalt eller andet naturligt slid.
4. Garantiperioden udgør 60 måneder at regne fra købsdatoen. Garantikrav skal gøres gældende inden garantiperiodens udløb og inden for to uger, efter at defekten er blevet konstateret. Garantikrav kan ikke gøres gældende efter garantiperiodens udløb. Reparation eller udskiftning af produktet medfører ikke forlængelse af garantiperioden, heller ikke for eventuelt indbyggede reservedele. Dette gælder også servicearbejder, der foretages på stedet.
5. Hvis du ønsker at gøre brug af garantien, bedes du melde det defekte produkt til: www.isc-gmbh.info. Sørg for at have købskvitteringen eller anden form for dokumentation af købet af det nye apparat ved hånden. Apparater, der sendes ind uden passende dokumentation eller uden typeskilt, er udelukket fra garantiydelsen på grund af manglende identificering. Er defekten omfattet af garantien, vil produktet omgående blive repareret og returneret, eller du vil modtage et helt nyt.

Hvad angår slid- og forbrugsdele samt manglende dele henviser vi til garantiens indskrænkninger i henhold til serviceinformationerne i nærværende betjeningsvejledning.

Innholdsfortegnelse

1. Sikkerhetsinstrukser
2. Beskrivelse av maskinen og innholdet i leveransen
3. Formålstjenlig bruk
4. Tekniske data
5. Før igangsetting
6. Betjening
7. Rengjøring, vedlikehold, oppbevaring og bestilling av reservedeler
8. Avfallsbehandling og gjenvinning
9. Utbedring av feil

Fare!

Når man bruker utstyr, må en del sikkerhetsregler overholdes for å forhindre personskader og materielle skader. Les derfor nøye igjennom denne bruksanvisningen / disse sikkerhetsinstruksene. Ta godt vare på bruksanvisningen, slik at du til enhver tid har informasjonen til rådighet. Dersom du gir utstyret videre til en annen person, må du også sørge for å levere bruksanvisningen / sikkerhetsinstruksene sammen med utstyret. Vi påtar oss intet ansvar for ulykker eller skader som måtte oppstå fordi denne bruksanvisningen og sikkerhetsinstruksene ikke blir fulgt.

1. Sikkerhetsinstrukser

Du finner de aktuelle sikkerhetsinstruksene i det vedlagte heftet!

Fare!

Les gjennom alle sikkerhetsinstruksene og andre instruksjoner. Dersom du gjør feil og ikke overholder sikkerhetsinstruksjonene og veiledningene, kan dette forårsake elektrisk støt, brann og/eller alvorlige personskader. **Oppbevar alle sikkerhetsinstrukser og instruksjoner for å kunne slå opp i dem senere.**

2. Beskrivelse av maskinen og innholdet i leveransen**2.1 Beskrivelse av maskinen (figur 1-21)**

1. Motorenhet
2. Styreskinne
3. Sagkjede
4. Kjedefbeskyttelse
5. Tennpluggnøkkel
6. Fremre håndbeskyttelse (kjedebremsehåndtak)
7. Fremre håndtak
8. Bakre håndtak
9. Starthåndtak
10. PÅ/AV-bryter
11. Gasshåndtak
12. Gasshåndtakssperre
13. Choke-håndtak
14. Luftfilterdeksel
15. Luftfilter
16. Tennplugg
17. Kloanlegg
18. Kjedefanger
19. Kjedefjul
20. Festehjul for skinne

21. Drivstofftanklokk
22. Oljetanklokk
23. Blandeflaske
24. Skrutrekker
25. Drivstoffpumpe (primer)

Sikkerhetsfunksjoner (fig.1a/1b)

- 3 SAGKJEDE MED LITEN GRAD AV TILBAKESLAG** gjør med sine spesielt utviklede sikkerhetsinnretninger deg bedre i stand til å ta imot tilbakeslagene.
- 6 KJEDEBREMSEHÅNDTAKET / HÅNDBESKYTTELSEN** beskytter brukerens venstre hånd hvis den skulle miste taket i det fremre håndtaket mens sagen er i gang. KJEDEBREMSEN er en sikkerhetsfunksjon for å redusere faren for personskader på grunn av tilbakeslag. Den sørger for at sagkjeden stoppes i løpet av millisekunder. Den aktiveres av KJEDEBREMSEHÅNDTAKET.
- 10 STOPPBRYTEREN** stanser motoren umiddelbart når den slås av. Stoppbryteren må være satt PÅ for at man skal kunne starte motoren (igjen).
- 12 SPERREN PÅ GASSHÅNDTAKET** forhindrer en tilfeldig akselerasjon av motoren.. Det er kun mulig å presse inn gasshåndtaket når sperren for gasshåndtaket er trykket inn.
- 18 KJEDEFANGEREN** reduserer risikoen for personskader hvis sagkjeden skulle bli slitt av eller hoppe av mens motoren er i gang. Kjedefangeren skal fange opp en kjede som slår om seg.

Merk: Gjør deg fortrolig med sagen og dens deler.

2.2 Inkludert i leveransen

Vennligst kontroller at artikkelen er komplett ut fra det som er beskevet som innholdet i leveransen. Dersom det mangler deler må du henvende deg til vårt Service Center, eller til forhandleren hvor du kjøpte maskinen, innen 5 arbeidsdager etter kjøpet. Du må da legge fram en gyldig kjøpskvittering. Vær i denne forbindelse oppmerksom på garantiytelsestabellen i serviceinformasjonen helt bak i veiledningen.

- Åpne emballasjen og ta maskinen forsiktig ut av emballasjen.
- Fjern forpakkingsmaterialet og forpakkings- og transportsikringene (hvis for hånden).
- Kontroller at leveringene er komplett.
- Kontroller maskinen og tilbehørsdelene med henblikk på transportskader.
- Oppbevar om mulig emballasjen til garantitiden er utløpt.

Fare!

Maskinen og forpakkingsmaterialet er ikke leketøy for barn! Barn må ikke leke med plastposene, foliene og smådelene! Det er fare for at de svelger dem og fare for kvelning!

- Bruksanvisning
- Sikkerhetsinstrukser

3. Formålstjenlig bruk

Maskinen skal kun brukes til å sage tømmer. Felling av trær skal kun utføres av personer med adekvat opplæring. Produsenten kan ikke gjøres ansvarlig for skader som måtte oppstå på grunn av at sagen ikke brukes forskriftsmessig eller ikke betjenes korrekt.

Maskinen skal kun brukes til arbeider den er beregnet på. All annen bruk som går ut over dette blir regnet for å være ikke-forskriftsmessig. Produsenten påtar seg intet ansvar for noen form for materielle skader eller personskader som måtte resultere av slik bruk. For slike skader er ene og alene brukeren/den som betjener anlegget ansvarlig.

Vær oppmerksom på at vårt utstyr ikke er konstruert for bruk innen næringsliv, håndverk eller industriell bruk. Slik bruk er ikke forskriftsmessig. Vi gir ingen garanti dersom maskinen brukes i næringslivet, håndverks- eller industribedrifter, eller blir brukt til arbeider som kan likestilles med en slik bruk.

Forsiktig! Resterende risikoer

Selv om du bruker denne maskinen forskriftsmessig, vil det alltid finnes noen resterende risikoer. Følgende risikoer kan oppstå i forbindelse med konstruksjonen til og utførelsen av maskinen:

1. Kutteskader ved kontakt med ubeskyttet eller roterende sagkjede.
2. Kutteskader ved rekyl eller andre utilsiktede bevegelser av styreskinne.
3. Personskader på grunn av at deler av sagkjeden slynges ut i luften.
4. Personskader på grunn av at deler av materialet som sages slynges ut i luften.
5. Hørselskader dersom det ikke brukes foreskrevet hørselsvern.
6. Pusteproblemer dersom det pustes inn skadelige gasser, og skader på huden ved kontakt med bensin.

4. Tekniske data

Motorens slagvolum	41 cm ³
Maksimal motorytelse	1,4 kW
Skjærelengde	37,5 cm
Lengde på styreskinne	16" (40 cm)
Kjededeling	(3/8"), 9,525 mm
Kjedetykkelse	(0,05"), 1,27 mm
Turtall ubelastet	3100 ± 300 min ⁻¹
Maksimalt turtall med skjæreutstyr	11000 min ⁻¹
Kjedehastighet, maks.	21 m/s
Tankvolum.....	260 cm ³
Oljetankvolum	210 cm ³
Antivibrasjonsfunksjon	ja
Fortanning kjedehjul	6 tenner x 9,525 mm
Nettovekt uten kjede og styreskinne	4,5 kg
Lydtryknivå L _{PA} (ISO 22868) på stedet hvor brukeren befinner seg	99 dB(A)
Usikkerhet K _{PA}	3 dB(A)
Lydeffektnivå L _{WA} , målt (ISO 22868)	110 dB(A)
Usikkerhet K _{WA}	3 dB(A)
Lydeffektnivå L _{WA} , garantert (ISO 2000/14/EC)	114 dB(A)
Vibrasjon a _{nv} (fremre håndtak) (ISO 22867)	maks. 7 m/s ²
Usikkerhet K _{nv}	1,5 m/s ²
Vibrasjon a _{hv} (bakre håndtak) (ISO 22867)	maks. 6,5 m/s ²
Usikkerhet K _{nv}	1,5 m/s ²
Tennplugg	L8RTF
Elektrodeavstand	0,6 mm
Type kjede	Oregon 91P057X
Type sverd	Oregon 160SDEA041

Begrens støytviklingen og vibrasjonene til et minimum!

- Bruk bare forskriftsmessige maskiner uten skader.
- Vedlikehold og rengjør maskinen med jevne mellomrom.
- Tilpass din arbeidsmåte maskinen.
- Overbelast ikke maskinen.
- Sørg ved behov for å få maskinen undersøkt.
- Slå av maskinen når den ikke er i bruk.
- Bruk hansker.

5. Før igangsetting

Fare: Vent med å starte motoren til sagen er ferdig montert.

Forsiktig : Bruk alltid vernehansker når du håndterer kjeden.

5.1 Montering av styreskinnen

For at skinnen og kjeden skal forsynes med olje, MÅ DU BARE BRUKE ORIGINALSKINNEN. 1. Oljesmøringshullet (fig. 2/pos. A) må være fritt for smuss og avleiringer.

1. Forviss deg om at kjedebremsehåndtaket er trukket tilbake til stillingen FRAKOPLET (fig. 3A).
2. Demonter festehjulet for skinnen (20). Ta av dekslet (fig. 3B).
3. Drei strammehjulet for kjeden (19) MOT URVISEREN, helt til HAKEN (E) (spiss som stikker ut) befinner seg ved enden av skyvetrekningen i retning mot koplingsvalsen og tannhjulet (fig. 3B/3C).
4. Legg den kjervede enden av styreskinnen over skinneboltene (F). Innrett skinnen slik at JUSTERINGSTAPPENE passer inn i hull (G) i styreskinnen (fig. 3C/3D).

5.2 Montering av sagkjeden

1. Legg ut kjeden i en sløyfe. I denne forbindelse skal skjærekantene (A) være utrettet MED URVISEREN rundt sløyfen (fig. 4A).
2. Skyv kjeden rundt tannhjulet (B) bak koplingen (C). Vær oppmerksom på at leddet må være lagt inn mellom tennene (fig. 4B).
3. Før drivleddene inn i rillen (D) og rundt enden av skinnen (fig. 4B).

Merk: Sagkjeden kan henge litt ned på den underste delen av skinnen. Dette er normalt.

4. Trekk styreskinnen fram til kjeden ligger tett inntil. Kontroller at alle drivleddene befinner seg i skinnens rille.
5. Monter kopplingsdekslet (fig. 5) og drei festehjulet for skinnen (20) med urviseren for å feste det. I denne forbindelse må ikke kjeden skli ned av styreskinnen. Trekk festehjulet for skinnen til med håndkraft og følg instruksjonene for innstilling av kjedespenningen, som beskrevet i avsnittet INNSTILLING AV KJEDESPENNINGEN.

5.3 Innstilling av kjedespenningen

Det er ekstremt viktig at sagkjeden får korrekt spenning, og dette må kontrolleres alltid før start og under all saging. Hvis du tar deg tid til å justere sagkjeden forskriftsmessig, kan du utføre sagingen bedre, og kjedens levetid blir forlenget.

Forsiktig: Du må alltid bruke forsterkede vernehansker når du arbeider med eller utfører justeringer på kjeden.

1. Hold spissen av styreskinnen vendt opp og drei strammehjulet for kjeden (19) MED URVISEREN for å øke spenningen på kjeden (fig. 5). Dreier du strammehjulet for kjeden MOT URVISEREN, slakkes kjeden. Kontroller at kjeden er lagt helt rundt styreskinnen (fig. 6).
2. Etter justeringen, spissen av skinnen må fortsatt vende opp, trekker du festehjulet for skinnen (20) fast til. Kjeden er korrekt strammet når den ligger tett inntil og kan trekkes hele veien rundt styreskinnen for hånd.

Merk: Hvis det er vanskelig å dreie kjeden rundt styreskinnen, eller hvis den er blokkert, er den strammet for mye. Utfør følgende små justeringer:

1. Løsne festehjulet for skinnen (20) 1/2 omdreining. Løsne kjedespenningen ved å dreie strammehjulet for kjeden (19) sakte MOT URVISEREN. Trekk kjeden fram og tilbake på skinnen. Hvis du gjør dette, vil kjeden kunne beveges uten problemer, men fortsatt ligge tett inntil. Øk spenningen ved å dreie strammehjulet for kjeden MED URVISEREN.
2. Når sagkjeden er korrekt strammet, holder du spissen av skinnen vendt opp og trekker festehjulet for skinnen (20) fast til.

Merk! En ny sagkjede tøyer seg, slik at den må justeres etter ca. 5 sageoperasjoner. Dette er normalt for nye kjeder, og intervallet blir større for fremtidige innstillinger.

Merk! Hvis sagkjeden er FOR SLAKK eller FOR STRAM, slites drivhjulet, styreskinnen, kjeden og veivaksellageret raskere ned. Fig. 6 informerer om korrekt spenning A (kald tilstand) og spenning B (varm tilstand). Fig. C viser en for slakk kjede.

5.4 Drivstoff og olje

Drivstoff

For å få optimale resultater må du bruke normal, blyfri bensinblanding med spesiell 2-taktsolje.

Drivstoffblanding

Bland drivstoffet med 2-taktsolje i en egnet beholder. Ryst beholderen, slik at alt blandes omhyggelig.

Merk: Du må aldri bruke ren bensin til denne sagen. Det ville føre til at motoren blir skadet, og du taper garantien for dette produktet. Du må ikke bruke en drivstoffblanding som er oppbevart mer enn 90 dager.

Merk: Det må brukes spesiell 2-taktsolje som er egnet for luftkjølte 2-taktsmotorer, med et blandeforhold på 1:40. Du må ikke bruke et 2-taktsolje-produkt med et blandeforhold på 1:100. Utilstrekkelig olje fører til skader på motoren, og du taper i et slikt tilfelle garantien på motoren.

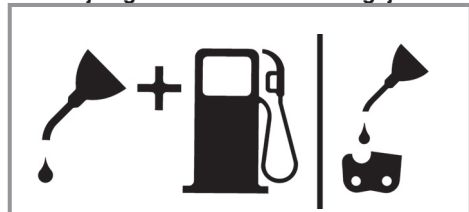
Anbefalte drivstoffer

Noen konvensjonelle bensintyper er blandet med tilsetningsstoffer som alkohol- eller eterforbindelser for å oppfylle kravene i standarder for rene avgasser. Motoren går tilfredsstillende med alle typer bensin med egen drift som formål, også med bensintyper som er anrikt med oksygen. Det beste er å bruke blyfri normalbensin.

Smøring av kjede og styreskinne med olje

Hver gang det fylles bensin på drivstofftanken, må det også fylles olje på kjedeoljetanken. Det anbefales å bruk vanlig kjedeolje til dette formålet.

Motorolje og bensin



Blandeforhold 1:40

Sagkjede

Bare olje

Kontroller før motoren startes

Fare: Du må aldri starte eller betjene sagen hvis skinnen og kjeden ikke er korrekt montert.

1. Fyll korrekt drivstoffblanding på drivstofftanken (21) (fig. 4).
2. Fyll kjedeolje på oljetanken (22) (fig. 4).

Trekk til tanklokkene med hånden etter at du har fylt opp kjede- og oljetanken. Bruk ikke verktøy til dette.

6. Betjening

Før bruk må du kontrollere maskinen med tanke på eventuelle skader, og du må ikke bruke den, dersom det finnes skader på den. Det er kun tillatt å starte maskinen med aktivert kjedebremser. Kjedebremser er aktivert når bremsehåndtaket (6) er trykket fram.

Forklaring av funksjonsprinsippet, se - Kontroll av kjedebremser - Statisk kontroll.

6.1 Kjedebremser

Kjedesagen er utstyrt med kjedebremser. Denne reduserer faren for personskader på grunn av fare for rekyl. Bremsen aktiveres når det utøves trykk på håndbeskyttelsen (6). F.eks. hvis brukerens hånd blir slått mot håndbeskyttelsen (6) ved en rekyl. Kjeden (3) stanses brått når bremsen aktiveres.

Advarsel: Kjedebremser har riktignok til hensikt å redusere faren for personskader på grunn av rekyl, men den gir ikke tilstrekkelig beskyttelse i tilfeller hvor du håndterer sagen uforsiktig. Kontroller med jevne mellomrom at kjedebremser fungerer forskriftsmessig. Test kjedebremser før du sager første gang, etter at du har saget gjentatte ganger, etter vedlikeholdsarbeider og hvis kjedesagen utsettes for harde slag eller har falt ned.

6.1.1 Kontroll av kjedebremser (fig. 5A/5B/6)

Statisk kontroll (når motoren er stanset)

Kjedebremser er deaktivert (kjeden (3) kan forskyves fritt)

1. Trekk fremre håndbeskyttelse (6) mot fremre håndtak (7). Den fremre håndbeskyttelsen (6) må gå hørbart i inngrep. (fig. 5A)
2. Kjeden (3) må kunne forskyves på styreskinnen (2).

Kjedebremser er aktivert (kjeden (3) er blokkert)

1. Trykk fremre håndbeskyttelse (6) mot styreskinnen (2). Den fremre håndbeskyttelsen (6) må gå hørbart i inngrep. (fig. 5B)
2. Kjeden (3) må ikke kunne forskyves på styreskinnen (2).

Merk: Den fremre håndbeskyttelsen (6) bør gå i inngrep i begge stillingene. Hvis du merker sterk motstand, eller hvis den fremre håndbeskyttelsen (6) ikke går i inngrep, må du ikke bruke sagen. Lever den inn til en autorisert kundeservice til reparasjon.

Dynamisk kontroll (motoren startes)

1. Plasser sagen på en hard, flat overflate.
2. Hold det fremre håndtaket (7) fast med venstre hånd.
3. Start kjedesagen i samsvar med instruksjonene om start. (se 6.2 hhv. 6.3)
4. Deaktiver kjedebremser (trekk fremre håndbeskyttelse (6) mot fremre håndtak (7)). (fig. 5A)
5. Grip tak i det bakre håndtaket (8) med høyre hånd.
6. Gi full gass etter en kort oppvarmingsfase. Press den fremre håndbeskyttelsen (6) mot styreskinnen (2) med håndryggen på venstre hånd. Dermed aktiveres kjedebremser. (fig. 6)

Fare: Aktiver kjedebremser sakte og omtentksomt. Hold sagen fast med begge hender, og sørg for å ha et godt grep. Sagen må ikke berøre noen gjenstander.

7. Kjeden (3) må stoppe brått. Slipp løs gasshåndtaket (11) med en gang kjeden (3) står stille.

Fare: Hvis kjeden (3) ikke stopper, må du slå motoren av og levere sagen inn til en autorisert kundeservice til reparasjon.

6.1.2 Kontroll av koplingen

Utfør funksjonskontroll av koplingen med jevne mellomrom. Kontroller koplingen før du sager første gang, etter at du har saget gjentatte ganger, etter vedlikeholdsarbeider og hvis kjedesagen utsettes for harde slag eller har falt ned.

1. Start kjedesagen i samsvar med instruksjonene om start. (se 6.2 hhv. 6.3)
2. Betjen kort gasshåndtaket (11) og slipp det løs igjen for å sikre at låsen for strupespjeldet

er løsnet og motoren går på tomgang.

3. Kjeden (3) må stoppe når motoren går på tomgang.

Koplingen er konstruert slik at det ikke må kunne konstateres kjedebevegelse når ubelastet turtall økes 1,25 ganger.

Fare: Hvis kjeden (3) ikke stopper, må du slå motoren av og levere sagen inn til en autorisert kundeservice til reparasjon.

Fare: Aktiver alltid kjedebremser (6) før du starter motoren.

6.2 Start når motoren er kald (7A-7D)

Fyll tanken med en tilstrekkelig mengde bensin/olje-blanding. (se punkt 5.3)

1. Plasser maskinen på et hardt, flatt underlag.
2. Sett PÅ/AV-bryteren (10) på „I“. (fig. 7A)
3. Trykk inn drivstoffpumpen (primer) (fig. 6/pos. 25) 10 ganger.
4. Trekk choke-håndtaket (13) ut (fig. 7B)

Merk: Når choke-håndtaket (13) betjenes, åpnes også strupespjeldet litt, og det låses i denne stillingen. Dette fører til en økning av det ubelastede turtallet, og sagen starter raskere.

5. Hold maskinen godt fast og trekk starthåndtaket (9) ut til du møter den første motstanden. Trekk nå 3 ganger raskt i starthåndtaket. (fig. 7C/7D)
6. Trykk choke-håndtaket (13) inn.
7. Hold maskinen godt fast og trekk starthåndtaket (9) ut til du møter den første motstanden. Trekk nå gjentatte ganger starthåndtaket (9) raskt ut til motoren starter. (fig. 7D)

Merk: Ikke la starthåndtaket (9) slå tilbake. Det kan føre til skader. La maskinen gå seg varm i ca. 10 sekunder etter at motoren har startet.

Advarsel: På grunn av det litt åpne strupespjeldet begynner skjæreverktøyet å arbeide når motoren er startet. Betjen kort gasshåndtaket (11). Låsen for strupespjeldet løsnes, og motoren vender tilbake til tomgang. (fig. 7C)

8. Dersom motoren ikke starter etter at du har trukket 8 ganger i starthåndtaket, må du gjenta trinn 1-7.

Vær oppmerksom på: Dersom motoren ikke starter etter flere forsøk, må du lese avsnittet „Utbedring av feil på motoren“.

Vær oppmerksom på: Trekk alltid starthåndtakets snor rett ut. Dersom den trekkes ut i vinkel, oppstår det friksjon i øyet. En sølik friksjon fører til at snoren gjennomskures og snarere får slitasjeskader. Hold alltid fast i starthåndtaket når snoren trekkes inn igjen. La aldri starthåndtaket slå tilbake når det er trukket ut.

6.3 Start når motoren er varm (7A-7D)

(maskinen har vært stanset i mindre enn 15-20 min)

1. Plasser maskinen på et hardt, flatt underlag.
2. Sett PÅ/AV-bryteren (10) på „I“. (fig. 7A)
3. Hold maskinen godt fast og trekk starthåndtaket (9) ut til du møter den første motstanden. Trekk nå gjentatte ganger starthåndtaket (9) raskt ut til motoren starter. Maskinen skal starte etter 1-2 trekk. Dersom motoren ikke starter etter 6 trekk, må du gjenta trinn 1-7 som beskrevet i avsnitt 6.2. (fig. 7D)

6.4 Stanse motoren

1. Slipp løs gashåndtaket og vent til motoren går på tomgang.
2. Sett PÅ/AV-bryteren på "Stopp (0)" for å stanse motoren.

Merk: Aktiver kjedebremsen og sett PÅ/AV-bryteren på "Stopp (0)" for å stanse motoren i nødstilfeller.

6.5 Generelle instruksjoner om saging

Fare! Det er ikke tillatt å felle et tre med mindre man har fått opplæring i det.

Felling

- Felling betyr at man sager ned et tre. Små trær med en diameter på 15-18 cm sages vanligvis ned med et snitt. For større trær må man sage skråsnitt. Skråsnittene bestemmer retningen treet skal falle i.
- Før man starter sagingen, bør man planlegge en tilbaketrekningsvei (A) og rydde denne. Tilbaketrekningsveien bør forløpe bakover og diagonalt på baksiden av forventet retning treet vil falle i, som fremstilt i fig. 8.
- Når man feller et tre i et heng, bør personen som betjener kjedesagen oppholde seg på den oppadstigende siden av hengt, etter som treet etter fellingens sannsynligvis vil rulle eller skli ned hengt.

- Felleretningen (B) bestemmes av skråsnittet. Før sagingen må du være oppmerksom på plasseringen av større greiner og treet naturlige helling for bedre å kunne vurdere hvilken vei treet vil komme til å falle (fig. 8).
- Ikke fell trær hvis det blåser sterkt, eller vinden skifter retning, eller hvis det er fare for at eiendom kan bli skadet. Konsulter en fagmann for felling av trær. Ikke fell trær hvis de kan falle på luftledninger. Hvis du er i tvil, må du informere den myndigheten som er ansvarlig før du feller treet.

Generelle retningslinjer for felling av trær (fig. 9)

Vanligvis består fellingen av 2 hovedsnitt: Skråsnitt (C) og fellesnitt (D).

- Begynn med det øverste skråsnittet (C) på fallsiden av treet (E). Pass på at det nederste snittet ikke sages for dypt inn i trestammen. Hakket (C) bør være så dypt at det gir et forankringspunkt (F) som er tilstrekkelig bredt og tykt. Hakket bør være bredt nok til at fellingen av treet kan kontrolleres så lenge som mulig.
- Gå aldri foran et tre som det er sagt hakk i. Utfør det fellende snittet (D) på den andre siden av treet, ca. 3 - 5 cm over kanten av hakket (C). Sag aldri trestammen helt av. La det alltid være et forankringspunkt igjen. Forankringspunktet F holder treet. Hvis trestammen sages helt av, kan du ikke lenger kontrollere retningen treet skal felles i. Stikk en kile eller en fellestang inn i snittet før treet blir ustabil og begynner å bevege seg. Da kan ikke styreskinnen kile seg fast i fellesnittet hvis du skulle ha anslått feil felleretning. Forhindre at tilskuere får adgang til fellingsområdet for treet før du støter det om.
- Før du utfører den endelige sagingen, må du kontrollere om det finnes tilskuere, dyr eller hindringer i fellingsområdet.

Fellesnitt

- Forhindre at skinnen eller kjeden (B) kiler seg fast i snittet. Dette gjør du ved hjelp av tre- eller plastkiler (A). Kilene kontrollerer også fellingen (fig. 10).
- Hvis diameteren på tømmeret som skal sages er større enn skinnelengden, må du utføre 2 snitt i samsvar med figur 11.
- Når fellesnittet kommer i nærheten av forankringspunktet, begynner treet å falle. Så snart treet begynner å falle, må du trekke sagen ut av snittet, stanse motoren, legg fra deg

kjedesagen og forlate området over tilbakerekningsveien (fig. 8).

Fjerning av greiner

- Greinene kappes av fra felte trær. Vent med å kappe av støttegreinene (A) til stammen er kappet i lengder (fig. 12). Greiner som står under spenn må sages av fra undersiden for at kjedesagen ikke skal kile seg fast.
- Du må aldri sage greiner av trær mens du står på trestammen.

Kapping av lengder

- Sag opp en felt trestamme i passende lengder. Pass på å stå stabilt, og stå på oppsiden av trestammen hvis du står i et heng og sager. Stammen bør, når dette er mulig, være oppstøttet, slik at enden som skal kappes ikke hviler på bakken. Hvis begge endene av trestammen er oppstøttet, og du må sage midt på treet, må du sage halvveis igjennom stammen fra oversiden og deretter sage igjennom den fra undersiden og oppover. Dette forhindrer at skinnen og kjeden kiler seg fast i trestammen. Pass på at kjeden ikke sager ned i bakken under kappingen i lengder, ellersom det vil føre til at kjeden svært raskt blir sløv. Stå alltid på oversiden av trestammen når du kapper i heng.

1. Trestammen er oppstøttet langs hele lengden: Sag fra oversiden og pass på at du ikke sager ned i bakken (fig. 13A).

2. Trestammen er oppstøttet i en ende: Sag først gjennom 1/3 av trestammens diameter fra undersiden og oppover for å forhindre splintring. Sag deretter mot det første snittet fra oversiden for å forhindre at sageren kiler seg fast (fig. 13B).

3. Trestammen er oppstøttet i begge ender: Sag først gjennom 1/3 av trestammens diameter fra oppsiden og nedover for å forhindre splintring. Sag deretter mot det første snittet fra undersiden for å forhindre at sageren kiler seg fast (fig. 13C).

- Den beste metoden for å kappe en trestamme opp i passende lengder er å bruke sagbukk. Hvis dette ikke er mulig, bør stammen støttes opp ved hjelp av greinstykkene eller løftes opp og støttes ved hjelp av støtteblokker. Forviss deg om at trestammen som skal kappes er forsvarlig oppstøttet.

Kapping av lengder på sagbukken (fig. 14)

Av hensyn til din egen sikkerhet og for å lette arbeidet med sagingen er det nødvendig å finne korrekt stilling for vertikal kapping av passende lengder.

- Hold sageren fast med begge hender og før den forbi kroppen din på høyre side under sagingen.
- Hold venstre arm så rett som mulig.
- Fordel vekten på begge føtter.

Forsiktig: Pass alltid på at sagkjeden og styreskinnen er tilstrekkelig smurt med olje under arbeidet med sagingen.

7. Rengjøring, vedlikehold, oppbevaring og bestilling av reservedeler

Trekk alltid ut tennpluggenheten når det skal utføres rengjørings- og vedlikeholdsarbeider.

7.1 Rengjøring

- Hold sikkerhetsinnretningene, ventilasjonsåpningene og motorhuset så fri for støv og smuss som mulig. Gni maskinen ren med en ren klut, eller blås den ren med trykkluft med lavt trykk.
- Vi anbefaler å rengjøre maskinen omgående etter bruk.
- Rengjør maskinen med jevne mellomrom med en fuktig klut og litt smøresåpe. Ikke bruk rengjørings- eller løsningsmidler. Disse kan angripe delene av kunststoff på maskinen. Pass på at det ikke kan komme vann inn i maskinen.

7.2 Vedlikehold

Advarsel: Alle vedlikeholdsarbeider på kjedesagen, med unntak av de punktene som er listet opp i denne bruksanvisningen, skal kun utføres av en autorisert kundeservice.

7.2.1 Luftfilter

Merk: Du må aldri betjene sageren uten luftfilter. Ellers vil støv og smuss bli trukket inn i motoren, og motoren vil få skader. Hold luftfilteret rent! Luftfilteret må rengjøres eller skiftes ut hver 20. driftstime.

Rengjøring av luftfilteret (fig. 15A/15B)

1. Fjern det øverste luftfilterdekslet (14) ved å fjerne festeskruen (A) for dekslet. Da kan dekslet tas av (fig. 15A).
2. Løft luftfilteret (15) ut (fig. 15B).
3. Rengjør luftfilteret. Vask filteret i rent, varmt såpevann. La det tørke fullstendig i luften.

Merk: Det anbefales å holde reservefilter på lager.

4. Sett inn luftfilteret. Sett luftfilterdekslet (14) på. Pass på at dekslet sitter nøyaktig på. Trekk til festeskruen for dekslet.

7.2.2 Drivstofffilter (fig. 15C)

Merk: Du må aldri bruke sagen uten drivstoffilter. Etter hver 100. driftstime må drivstoffilteret rengjøres eller skiftes ut dersom det har skader. Tøm drivstofftanken helt før du skifter ut filteret.

1. Ta av drivstofftankklokke.
2. Bøy en myk streng i form.
3. Stikk den inn i åpningen i drivstofftanken og heft den fast i drivstoffslangen. Trekk drivstoffslangen forsiktig til åpningen, helt til du kan gripe den med fingrene.

Merk: Du må ikke trekke slangen helt ut av tanken.

4. Løft filteret ut av tanken.
5. Trekk filteret av med en roterende bevegelse og rengjør det. Hvis filteret er skadet, må du kassere det.
6. Sett inn et nytt filter eller det rengjorte filteret. Stikk en av filterets ender inn i tankåpningen. Kontroller at filteret sitter i nederste hjørne av tanken. Trekk filteret til sin rette plass med en lang skrutrekker.
7. Fyll tanken med ny drivstoffblanding. Se avsnittet DRIVSTOFF OG OLJE. Sett på tankklokke.

7.2.3 Tennplugge (fig. 15A/15B)

Merk: For at sagmotoren skal opprettholde sin funksjonsdyktighet, må tennpluggen være ren og ha korrekt elektrodeavstand. Tennpluggen må rengjøres eller skiftes ut hver 20. driftstime.

1. Sett PÅ/AV-bryteren på "Stop (0)".
2. Fjern luftfilterdekslet (14) ved å fjerne festeskruen (A) for dekslet. Da kan dekslet tas av (fig. 15A).
3. Fjern luftfilteret (15) (fig. 15B).

4. Trekk av tennkabelen (C) ved å dra i den og samtidig vri den av tennpluggen (fig. 15B).
5. Fjern tennpluggen med en tennpluggnøkkel (15C/5).
6. Rengjør tennpluggen med en kobberbørste, eller sett inn en ny tennplugg.

7.2.4 Innstilling av forgasseren

Forgasseren er forhåndsinnstilt på optimal effekt ved levering fra fabrikken. Dersom det blir nødvendig med etterjusteringer, må du levere inn sagen til en autorisert kundeservice.

Merk: Du må ikke utføre noen form for innstillinger på forgasseren selv.

7.2.5 Styreskinne

- Smør styreskinnens stjerne inn med fett hver 10. driftstime. Dette er nødvendig for at kjedesagen skal ha optimal ytelse. (fig. 16) Rengjør hullet for oljesmøring, sett på fettpressen (ikke inkludert i leveransen) og pump fett inn i lageret til det presses ut igjen på utsiden.
- Rengjør med jevne mellomrom sporet som kjeden løper i og oljeinngangsboringen med et rengjøringsverktøy av vanlig type. (fig. 17A) Dette er viktig for å sikre optimal smøring av styreskinne og kjede under drift..
- Fjern grader og skarpe kanter på styreskinnen (2) ved å file forsiktig med en flat fil. (fig. 17B)
- Snu styreskinnen (2) hver 8. arbeidstime, slik at over- og undersiden slites jevnt.

Oljegjennomganger

Oljegjennomgangene på skinnen bør rengjøres for å sikre at skinnen og kjeden blir smurt forsikringsmessig med olje under drift.

Merk: Det er lett å kontrollere oljegjennomgangenes tilstand. Når gjennomgangene er rene, spruter det automatisk olje fra kjeden få sekunder etter at sagen er startet. Sagen er utstyrt med et automatisk oljesystem.

Automatisk kjedesmøring

Kjedesagen er utstyrt med et automatisk oljesystem med tannhjuldrift. Det forsyner skinnen og kjeden automatisk med riktig oljemengde. Så snart motoren akselereres, strømmer også oljen raskere til skinneplaten.

Kjedesmøringen er innstilt optimalt ved levering fra fabrikken. Dersom det blir nødvendig med etterjusteringer, må du levere inn sagen til en autorisert kundeservice.

På undersiden av kjedesagen finner du reguleringskruen (A) for kjedesmøringen (fig. 21). Når reguleringskruen dreies mot venstre, økes kjedesmøringen. Når reguleringskruen dreies mot høyre, reduseres kjedesmøringen.

For å kontrollere kjedesmøringen må du holde kjedesagen med kjeden over et papirark og gi full gass i et par sekunder. På papiret kan den til enhver tid innstilte oljemengden kontrolleres.

Kontroller med jevne mellomrom at kjedesmøringen fungerer forskriftsmessig. Test kjedesmøringen før første gang du sager med sagen, etter at du har sagt flere ganger og alltid etter at det er utført vedlikeholdsarbeider.

Smøring av kjeden med olje

Kontroller alltid at det automatiske oljesystemet fungerer korrekt. Sørg alltid for at det er fylt olje på oljetanken.

Under arbeidet med sagingen må skinnen og kjeden alltid være smurt med tilstrekkelig olje for å redusere friksjonen med styreskinnen.

Skinnen og kjeden må aldri være uten olje. Hvis du bruker sagen tørr eller med for lite olje, avtar sageytelsen, sagkjedens levetid forkortes, kjeden blir fort sløv, og skinnen slites ned i svært sterk grad på grunn av at den blir for varm. Røykutvikling eller fargeforandringer på skinnen er en indikasjon på at sagen har for lite olje.

7.2.6 Vedlikehold av kjeden

Sliping av kjeden

Merk: En skarp kjede produserer velformede spon. Hvis kjeden produserer sagflis, må den slipes.

Det kreves spesialverktøy til sliping av kjeden. Disse må sikre at knivene slipes i rett vinkel og korrekt dybde. Uerfarne brukere av kjedesager anbefaler vi å la en fagmann ved den lokale kundeservice utføre sliping av sagkjeden. Hvis du våger deg på å slipe sagkjeden selv, må du kjøpe spesialverktøyet hos en profesjonell kundeservice.

Sliping av kjeden (fig. 18)

Bruk vernehansker og en rund fil når du skal slipe kjeden.

Spissene må du bare slipe med bevegelser som går utover (fig. 19), og du må overholde verdiene i henhold til fig. 18.

Etter sliping må alle skjæreleddene være like brede og lange.

Når skjæreleddene er blitt slipt 3-4 ganger, må du kontrollere høyden på dybdebegrensningene. Ved behov må disse forkortes med en flat fil, og deretter må fremre hjørne avrundes (fig. 20).

Fil de fremre kantene runde.

7.3 Lagring og transport

Sett kjedebeskyttelsen (4) på kjeden før du transporterer og lagrer kjedesagen.

Merk: Du må ikke sette en kjedesag på lager i mer enn 30 dager uten å utføre følgende punkter.

Sette kjedesagen på lager

Hvis kjedesagen skal settes på lager i mer enn 30 dager, må den klargjøres for dette. I motsatt fall fordunstet restene av drivstoff som befinner seg i forgasseren, og det etterlater et gummiaktig bunnfall. Dette kan gjøre det vanskeligere å starte sagen og føre til dyre reparasjoner.

1. Ta drivstofftankklokket sakte av for å slippe ut eventuelt trykk fra tanken. Tøm tanken forsiktig.
2. Start motoren og la den gå til sagen stopper, for å fjerne drivstoffet fra forgasseren.
3. La motoren bli kald (ca. 5 minutter).
4. Rengjør maskinen grundig.

Merk: Oppbevar sagen på et tørt sted og så langt borte fra mulige kilder til brann som mulig, f.eks. ovn, varmtvannsbereider med gass, gasstørker, etc.

Utfør oppstarten etter lagringen i samsvar med opplysningene i avsnitt „5. Før maskinen tas i bruk“.

Transport

- Betjen kjedebremsen.
- Sikre kjedesagen så den ikke kan skli ut av stilling, slik at du unngår tap av drivstoff, skader eller personskader.

7.4 Bestilling av reservedeler:

Når man bestiller reservedeler, bør følgende opplysninger angis:

- Maskintype
- Maskinens artikkelnummer
- Maskinens identifikasjonsnummer
- Reservedelsnummeret til den nødvendige reservedelen

Du finner aktuelle priser og informasjon under www.isc-gmbh.info

8. Avfallsbehandling og gjenvinning

Utstyret er pakket inn i emballasje for å forhindre transportskader. Denne emballasjen er et råstoff og kan dermed brukes om igjen, eller den kan føres tilbake til råstoffkretsløpet. Maskinen og tilbehøret består av ulike materialer, f.eks. metall og kunststoffer. Defekte maskiner skal ikke kastes i husholdningsavfallet. Maskinen bør leveres inn til et egnet depot for forskriftsmessig avfallsbehandling. Spør hos kommuneadministrasjonen, dersom du ikke vet hvor et slikt deponi finnes.

9. Utbedring av feil

Problem	Mulig årsak	Utbedring
Motoren starter ikke, eller den starter, men fortsetter ikke å gå.	<ul style="list-style-type: none"> - Feil startprosedyre. - For mye drivstoff i forbrenningskammeret på grunn av mislykkede startforsøk. - Feil innstilt forgasser. - Sot på tennpluggen. - Tilstoppet drivstoffilter. 	<ul style="list-style-type: none"> - Følg instruksjonene i denne brukersanvisningen. - Vent i ca. 30 minutter til det flyktige drivstoffet har forsvunnet fra forbrenningskammeret, før du utføre neste startprosedyre. - Få en autorisert kundeservice til å stille inn forgasseren. - Rengjør tennpluggen/still inn elektrodeavstanden eller skift ut tennpluggen. - Skift ut drivstoffilteret.
Motoren starter, men den går ikke med full ytelse.	<ul style="list-style-type: none"> - Chokehåndtaket står i feil stilling. - Luftfilteret er tilsmusset. - Feil innstilt forgasserblanding. 	<ul style="list-style-type: none"> - Sett håndtaket i rett stilling. - Ta ut filteret, rengjør det og sett det inn på nytt. - Få en autorisert kundeservice til å stille inn forgasseren.
Motoren fusker	<ul style="list-style-type: none"> - Feil innstilt forgasserblanding. 	<ul style="list-style-type: none"> - Få en autorisert kundeservice til å stille inn forgasseren
Ingen ytelse under belastning	<ul style="list-style-type: none"> - Feil innstilt tennplugg. 	<ul style="list-style-type: none"> - Rengjør/juster tennpluggen eller skift den ut
Motoren går med rykk og napp	<ul style="list-style-type: none"> - Feil innstilt forgasserblanding. 	<ul style="list-style-type: none"> - Få en autorisert kundeservice til å stille inn forgasseren
For mye røyk.	<ul style="list-style-type: none"> - Feil drivstoffblanding 	<ul style="list-style-type: none"> - Bruk korrekt drivstoffblanding (forhold 40:1)
Ingen ytelse under belastning	<ul style="list-style-type: none"> - Kjeden er sløv - Slakk kjede 	<ul style="list-style-type: none"> - Slip kjeden, eller sett på en ny kjede. - Stram kjeden.
Motoren kveles	<ul style="list-style-type: none"> - Bensintanken er tom - Drivstoffilteret er plassert feil i tanken 	<ul style="list-style-type: none"> - Fyll bensintanken - Fyll bensintanken helt opp med bensin, eller plasser drivstoffilteret i bensintanken annerledes
Utilstrekkelig kjedesmøring (sverdet og kjeden blir varme)	<ul style="list-style-type: none"> - Kjedeoljetanken er tom - Oljeinngangsboringen er tilstoppet 	<ul style="list-style-type: none"> - Fyll opp kjedeoljetanken - Rengjør oljeinngangsboringen/ rengjør sporet i styreskinnen

Gjentrykk eller annen mangfoldiggjøring av dokumentasjon og ledsagende papirer til produktene, også i utdrag, er bare tillatt når ISC GmbH har gitt sitt uttrykkelige samtykke til dette.

Med forbehold om tekniske endringer

Serviceinformasjon

Vi har kompetente servicepartnere i alle land som er angitt i garantidokumentet. Du finner kontaktopplysningene i garantidokumentet. Disse står til disposisjon for deg i alle servicesaker som for eksempel reparasjoner, levering av reservedeler og slitedeler eller bestilling av forbruksmateriell.

Vær oppmerksom på at for dette produktet er følgende deler utsatt for slitasje under bruk eller naturlig slitasje, eller følgende deler er nødvendige som forbruksmateriell.

Kategori	Eksempel
Slitedeler*	Sverd, tennplugg, luftfilter, bensinfilter
Forbruksmateriale/ forbruksdeler*	Sagkjede
Manglende deler	

* ikke nødvendigvis inkludert i leveransen!

Ved mangler eller feil ber vi deg registrere feilen på internettadressen: www.isc-gmbh.info. Sørg for å gi en nøyaktig beskrivelse av feilen, og svar i denne forbindelse alltid på følgende spørsmål:

- Virket maskinen noen gang, eller var den defekt helt fra start av?
- Ble du oppmerksom på noe spesielt før defekten oppstod (symptom før defekten)?
- Hvilken feilfunksjon har maskinen etter din mening (viktigste symptom)?
Beskriv denne feilfunksjonen.

Garantidokument

Kjære kunde!

Våre produkter er underlagt streng kvalitetskontroll. Dersom denne maskinen en gang likevel ikke skulle fungere forskriftsmessig, beklager vi dette sterkt og ber deg henvende deg til vår kundeservice, under den adresse som er angitt på dette garantikortet, eller til forhandleren hvor du kjøpte maskinen. Følgende vilkår gjelder for å gjøre gjeldende garantikrav:

1. Disse garantivilkårene retter seg utelukkende mot forbrukere, det vil si naturlige personer, som ikke vil bruke dette produktet verken i rammen av næringslivsvirksomhet eller annen selvstendig virksomhet. Disse garantivilkårene gjelder for ekstra garantiytelser som ovenfor nevnte produsent lover dem som kjøper produsentens nye maskiner, i tillegg til den lovfestede garantien. Dine lovfestede krav på garantiytelser berøres ikke av denne garantien. Vår garantiytelse er gratis for deg.
2. Garantiytelsen dekker kun mangler på en maskinen som du har kjøpt ny fra ovenfor nevnte produsent, og som påviselig skyldes material- eller produksjonsfeil. Det er opp til oss å velge om vi vil utbedre slike mangler på maskinen eller erstatte maskinen.
Vær oppmerksom på at vårt utstyr ikke er konstruert for bruk innen næringsliv, håndverk eller yrkesmessig bruk. Slik bruk er ikke forskriftsmessig. En garantiavtale er dermed ikke inngått, dersom maskinen i løpet av garantitiden brukes innen næringsliv, håndverk eller industri, eller dersom den utsettes for tilsvarende belastninger.
3. Vår garanti dekker ikke:
 - Skader som skyldes at monteringsveiledningen ikke er blitt fulgt, eller som skyldes ikke-forskriftsmessig installasjon, som skyldes at bruksanvisningen ikke er blitt fulgt (f.eks. ved at maskinen koples til feil nettspenning eller strømtype), eller som skyldes at vedlikeholds- eller sikkerhetsforskriftene ikke er blitt fulgt, at maskinen er utsatt for unormale miljøbetingelser, eller som har oppstått på grunn av manglende stell og vedlikehold.
 - Skader på maskinen som skyldes feil eller ikke-forskriftsmessig bruk (for eksempel overbelastning av maskinen eller bruk av ikke tillatte redskaper og tilbehør), inntrenging av uvedkommende gjenstander i maskinen (for eksempel sand, steiner eller støv, transportskader), bruk av makt eller ekstern påvirkning (for eksempel skader som skyldes at maskinen har falt ned).
 - Skader på maskinen eller deler av maskinen som kan tilbakeføres på vanlig slitasje under bruk eller annen naturlig slitasje.
4. Garantitiden gjelder i 60 måneder og begynner å løpe fra og med kjøpsdatoen for maskinen. Garantikrav skal gjøres gjeldende før utløpet av garantitiden og innen to uker etter at du har oppdaget defekten. Det er ikke mulig å gjøre gjeldende garantikrav etter at garantitiden er utløpt. Reparasjon eller utskiftning av maskinen fører verken til en forlengelse av garantitiden eller til at en ny garantiid begynner å gjelde for maskinen eller eventuelle monterte reservedeler på grunn av denne garantiytelsen. Dette gjelder også ved anvendelse av service på stedet.
5. Vennligst registrer den defekte maskinen som du vil gjøre gjeldende garantikrav for på internettadressen: www.isc-gmbh.info. Hold tilgjengelig kvitteringen for kjøpet eller andre papirer som dokumenterer at du har kjøpt en ny maskin. Maskiner som sendes inn uten tilhørende dokumentasjon eller uten merkeplate, prekluderes fra garantiytelse på grunn av manglende mulighet for å tilordne dem. Dersom defekten på maskinen dekkes av vår garantiytelse, vil du omgående få i retur en reparert eller en ny maskin.

Når det gjelder slitedeler, forbruksdeler og manglende deler, henviser vi til de begrensningene som gjelder for garantien i henhold til serviceinformasjonen i denne bruksanvisningen.

Efnisyfirlit

1. Öryggisleiðbeiningar
2. Tækislýsing og innihald
3. Tilætlud notkun
4. Tæknilegar upplýsingar
5. Fyrir notkun
6. Notkun
7. Hreinsun, umhirða, geymsla og pöntun varahluta
8. Förgun og endurnotkun
9. Bilanaleit

Hætta!

Við notkun á tækjum eru ýmis öryggisatriði sem fara verður eftir til þess að koma í veg fyrir slysum og skaða. Lesið því notandaleiðbeiningarnar / öryggisleiðbeiningarnar vandlega. Geymið allar leiðbeiningar vel þannig að ávallt sé hægt að grípa til þeirra ef þörf er á. Látið notandaleiðbeiningarnar / öryggisleiðbeiningarnar ávallt fylgja með tækinu ef það er afhent öðrum. Við tökum enga ábyrgð á slysum eða skaða sem hlotist getur af notkun sem ekki er nefnd í þessum notandaleiðbeiningum eða öryggisleiðbeiningar.

1. Öryggisleiðbeiningar

Viðgeigandi öryggisleiðbeiningar eru að finna í meðfylgjandi skjali!

Hætta!

Lesið öryggisleiðbeiningar og aðrar leiðbeiningar sem fylgja þessu tæki. Ef ekki er farið eftir öryggisleiðbeiningunum og öðrum leiðbeiningum getur myndast hættu á raflosti, bruna og/ eða alvarlegum slysum. **Geymið öryggisleiðbeiningarnar og notandaleiðbeiningarnar vel til notkunar í framtíðinni.**

2. Tækislýsing og innihald**2.1 Tækislýsing (myndir 1-21)**

1. Mótoreining
2. Stýrirenna
3. Sagarkedja
4. Keðjuhlíf
5. Kertalykill
6. Fremra handfang (keðjubremshlíf)
7. Fremra haldfang
8. Aftara haldfang
9. Gangsetningarhaldfang
10. Höfuðrofi
11. Bensíngjöf
12. Bensíngjafalæsing
13. Innsogsrofi
14. Loftsiulok
15. Loftsia
16. Kerti
17. Sagarkló
18. Keðjufangari
19. Tannhjól
20. Stýrirennufestingarhjól
21. Eldsneytislok
22. Olíulok
23. Blöndunarbrúsi

24. Skrufjárn

25. Eldsneytisdeila (fordæla)

Öryggisatriði (myndir 1a/1b)

- 3 SAGARKEÐJA MEÐ LITLU BAKSLAGI**
Sérstaklega hannað til þess að minnka hættu á bakslagi og til að taka betur á móti þeim.
- 6 KEÐJUBREMSEA / HANDHLÍF** hlífir vinstri hönd notandans ef að höndin missi takið á haldfangi sagarinnar á meðan hún er í gangi. KEÐJUBREMSEA er öryggisatriði til þess að koma í veg fyrir slysum sem geta orðið til að bakslagi. Bakslag myndast við að keðja sagarinnar stöðvast í sekúndubrot. Bremsan er gerð virk með KEÐJUBREMSEHALDFANGI.
- 10 NEYÐARSTOPP** stöðvar mótörinn samstundis. Neyðarstoppinn verður að vera á stöðunni EIN til þess að geta ræst (endurræst) mótörinn.
- 12 LÆSING BENSÍNGJAFAR** kemur í veg fyrir að mótörnum sér hraðaóviljandi. Einungis er hægt að þrýsta á bensíngjöfina á meðan að læsingu bensíngjafar er haldið inni.
- 18 KEÐJUGRIPA** minnkar hættu á slysum ef að keðja slitnar eða hrekkur af stýringum sínum á meðan sögin er í notkun. Keðjugripa ætti að grípa keðju sem hrokkið hefur úr stýringunni.

Ábending! Kynnið ykkur sögina og hlutum hennar vel.

2.2 Innihald

Vinsamlegast yfirfarið hlutinn og athugið hvort allir hlutir fylgi með sem taldir eru upp í notandaleiðbeiningunum. Ef að hluti vantar, hafið þá tafarlaust, eða innan 5 vinnudaga eftir kaup á tæki, samband við þjónustuboð okkar eða þá verslun sem tækið var keypt í og hafið með innkaupanótna. Vinsamlegast athugið töflu aftast í leiðbeiningunum varðandi hluti sem eru ábyrgðir.

- Opnið umbúðirnar og takið tækið varlega út úr umbúðunum.
- Fjarlægjið umbúðirnar og læsingar umbúða / tækis (ef slíkt er til staðar).
- Athugið hvort að allir hlutir fylgi með tækinu.
- Yfirfarið tækið og aukahluti þess og athugið hvort að flutningaskemmdir séu að finna.
- Geymið umbúðirnar ef hægt er þar til að ábyrgðartímabil hefur runnið út.

Hætta!

Tækið og umbúðir þess eru ekki barnaleikföng! Börn mega ekki leika sér með plastþoka, filmur og smáhluti! Hætta er á að hlutir geti fests í hálsi og einnig hættu á köfnun!

- Notandaleiðbeiningar
- Öryggisleiðbeiningar

3. Tilætluð notkun

Þetta tæki er einungis hannað til þess að saga við. Einungis má fella tré ef notandi hefur hlotið þjálfun til þess. Framleiðandi tækisins er ekki ábyrgur fyrir skaða sem til verður vegna notkunar á tækinu ef notkun þess er ekki viðeigandi.

Þetta tæki má einungis nota í þau verk sem það er framleitt fyrir. Öll önnur notkun sem fer út fyrir tilætlaða notkun er ekki tilætluð notkun. Fyrir skaða og slys sem til kunna að verða af þeim sökum, er eigandinn / notandinn ábyrgur og ekki framleiðandi tækisins.

Vinsamlegast athugið að tækin okkar eru hvorki framleidd né hönnuð fyrir notkun í atvinnuskini, í iðnaði eða notkun sem bera má saman við slíka notkun. Við tökum enga ábyrgð á tækinu, sé það notað í iðnaði, í atvinnuskini eða í tilgangi sem á einhvern hátt jafnast á við slíka notkun.

Varúð! Aðrar áhættur

Þó svo að rafmagnsverkfærið sé notað fullkomlega eftir notandaleiðbeiningum framleiðanda þess, eru enn áhættuatriði til staðar. Eftirtaldir hættur geta myndast vegna uppbyggingu tækis og notkunar þess:

1. Líkamsskurðir ef sagarkeðja er snert þar sem hún er óhulin og/eða á snúningi.
2. Líkamsskurðir við bakslag eða við aðrar óviljandi hreyfingar á sagarsverðinu
3. Meiðsl vegna hluta sem kastast frá söginni
4. Meiðsl vegna hluta sem kastast frá efninu sem sagað er í
5. Heyrnaskaða ef viðeigandi heyrnahlífar eru ekki notaðar
6. Öndunarörðuleikar vegna innöndunar á skaðlegum útblæstri og skaða á húð vegna snertingar við bensín

4. Tæknilegar upplýsingar

Slagrými mótors	41 cm ³
Hámarks afl mótors	1,4 kW
Skurðarlengd	37,5 cm ³
Sverðslengd	16" (40 cm)
Lýsing keðju	(3/8"), 9,525 mm
Breidd keðju	(0,05"), 1,27 mm
Snúningshraði án álags	3100 ± 300 mín ⁻¹
Hámarks snúningshraði með skurðareiningu	11000 mín ⁻¹
Hámarks keðjuhraði	21 m/s ²
Rými eldsneytistanks	260 cm ³
Rými olíugeymis	210 cm ³
Titringsmínkun	já
Tennur tannhóls	6 tennur x 9,525 mm
Nettó þyngd án keðju og sagarsverðs	4,5 kg
Hámarks hljóðþrýstingur L _{PA} (ISO 22868) á stað notanda	99 dB(A)
Óvissa K _{PA}	3 dB(A)
Hámarks hávaði L _{WA} mældur (ISO 22868)	110 dB(A)
Óvissa K _{WA}	3 dB(A)
Ábyrgður hámarks hljóðþrýstingur L _{WA} (ISO 2000/14/EC)	114 dB(A)
Titringur ahv (fremra haldfang) (ISO 22867)	hámark 7 m/s ²
Óvissa K _{hv}	1,5 m/s ²
Titringur a _{hv} (Aftara haldfang) (ISO 22867)	hámark 6,5 m/s ²
Óvissa K _{hv}	1,5 m/s ²
Kerti	L8RTF
Millibil kertis	0,6 mm
Gerð keðju	Oregon 91P057X
Gerð sverðs	Oregon 160SDEA041

Takmarkið hávaðamyndun og titring eins og hægt er!

- Notið einungis tæki sem eru í fullkomnu ásigkomulagi.
- Hirðið um tækið og hreinsið það reglulega.
- Lagið vinnu að tækinu.
- Ofgerið ekki tækinu.
- Látið yfirfara tækið ef þörf er á.
- Slökkvið á tækinu á meðan að það er ekki í notkun.
- Notið hlífðarvettlinga

5. Fyrir notkun

Hætta: Gangsetjið mótörinn fyrst eftir að sögin er full samansett.

Varúð: Notið ávalt vinnuvettlinga þegar að sögin er handfjötluð.

5.1 Sverð ásett

NOTIÐ EINUNGIS UPPRUNALEGT SVERÐ til þess að tryggja að sverðið og keðjan smyrjist vel. Ólíuopið (mynd 2 / staða A) verður að vera laust við óhreinindi og aðskotahluti.

1. Gangið úr skugga um að keðjubremsan sé á stillingunni HLUTLAUST (mynd 3A).
2. Fjarlægjið Stýrirennufestingarhól (20). Fjarlægjið hlífina af tækinu (mynd 3B).
3. Snúið keðjuspenningsarhjólinu (19) RANSÆLIS, þar til að KRÓKURUNN (E) (oddurinn sem stendur út) er við enda rennistýringar sinnar í áttina að kúplingu og tannhjól (mynd 3B/3C).
4. Leggið þann enda sverðsins sem er með úrtakinu yfir sverðboltann (F). Stillið sverðið þannig að STÝRIPINNINN passi í stýriopið (G) á sverðinu (myndir 3C/3D).

5.2 Sagarkerðja ásett

1. Haldið á keðjunni og myndið sívalning þannig að skurðkantur (A) keðjunnar snúi útávið (mynd 4A) og skurðaráttin sé RÉTTSÆLIS.
2. Rennið keðjunni yfir tannhjól (B) aftur fyrir kúplinguna (C). Athugið að hlekkirnir leggist rétt á tannhjól (mynd 4B).
3. Þræðið drifhlekkina í stýringuna (D) og yfir enda sverðsins (mynd 4B).

Ábending! Keðjusögin gæti hangið örlítið á neðri hluta sverðsins. Það er eðlilegt.

4. Dragið sverðið framávið þangað til að keðjan sé strekkt og liggja vel upp að sverðinu. Gangið úr skugga um að allir drifhlekkir séu á réttum stað og í stýringunum.
5. Setjið kúplingarhlífina á tækið (mynd 5) og snúið stýringarfestingstillingunni (20) réttisælis til þess að festa hana. Keðjan má ekki detta úr stýrirenninni á meðan. Herðið stýrirennufestingarhjólið handfast og farið eftir leiðbeiningunum varðandi stillingu keðjuspennu eins og lýst er undir liðnum KEDJUSPENNA STILLT.

5.3 Keðjuspenna stillt

Rétt keðjuspenna á sagarkerðjunni er sérstaklega mikilvæg og hana verður að yfirfara áður en að vinna er hafin og einnig á meðan að vinna stendur. Ef að notandinn tekur sér tíma til þess að spenna sagarkerðjuna rétt, næst betri sögun og líftími sagarkerðjunnar lengist einnig, **Varúð;** Notið ávallt góða og sterka vinnuvettlinga þegar að sagarkerðja er handfjötluð eða á meðan að hún er stillt.

1. Haldið oddi stýrirennunnar uppávið og snúið keðjuspennustillingunni (19) RÉTTSÆLIS til þess að auka spennu sagarkerðjunnar (mynd 5). Snúið keðjuspennustillingunni RANGSÆLIS til þess að losa um spennu á keðjunni. Gangið úr skugga um að keðjan liggja allstaðar ofan í stýrirenninni (mynd 6).
2. Eftir stillinguna, með sverðsoddinn enn uppávið, herðið þá stýrirennufestingarhjólið (20) fast. Sagarkerðjan er rétt stillt þegar að hún liggur þétt að og hægt er að renna henni auðveldlega með hendinni.

Tilmæli: Þegar að erfitt er að snúa sagarkerðjunni á stýrirenninni eða ef að hún er föst, er keðjan of mikið spennt. Ef svo er farið eftir eftirfarandi skrefum:

1. Losið stýrirennufestingarhjólinu (20) um 1/2 snúning. Minnkið keðjuspennuna með því að snúa keðjuspennustillingunni (19) RANGSÆLIS. Hreyfið keðjuna á stýrirenninni fram og til baka. Haldið áfram þar til auðvelt er að renna keðjunni fram og til baka en samt að hún liggja þétt að. Aukið spennuna með því að snúa keðjuspennustillingunni RÉTTSÆLIS.
2. Ef að sagarkerðjan er rétt spennt, haldið sverðsoddinum uppávið og herðið aftur stýrirennufestingarhjólið (20).

Ábending! Ný sagarkerðja lengist, þannig að það verður að stilla hana eftir um það bil 5 skurði. Þetta er eðlilegt með nýjar keðjur en millibilið milli stillingar eykst.

Ábending! Þegar að keðjan er of SLÖK eða of SPENNT eyðist tannhjól, sverðið og legur mun fyrr en ella. Mynd 6 sýnir rétta spennu (A) (sög köld) og B (sög heit). Mynd C sýnir of slaka keðju.

5.4 Eldsneyti og smurefni

Eldsneyti

Til að tryggja betri vinnu, notið þá einungis rétta blöndu af blýlausu bensíni blönduðu með tvígen- gisolíu.

Eldsneytisblanda

Blandið eldsneyti með tvígenngisolíu í þar til gerðum brúsa. Hristið brúsann kröftuglega til þess að blanda vel.

Tilmæli: Notið aldrei hreins bensín á þessa sög. Mótórin skemmist við það og ábyrgð framleiðanda fellur við það úr gildi. Notið ekki eldsneytisblöndur sem hafa verið geymdar í meira en 90 daga.

Tilmæli: Nota verður sérstaka tvígenngisolíu, fyrir loftkælda tvígenngis-mótora með blönduninni 1:40. Notið ekki tvígenngisoliur sem gerðar eru fyrir blöndunina 1:100. Ónægileg smurning skemmir mótórin og við það fellur ábyrgð framleiðanda úr gildi.

Eldsneyti sem mælt er með

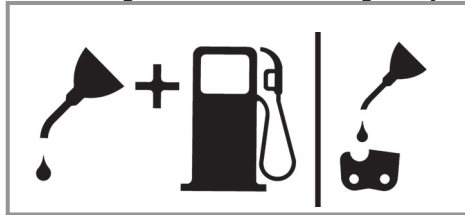
Bensín getur innihaldið aukaefni eins og vínanda- eða eisutengingar til að uppfylla staðla varðandi takmörkun á útblástursmengun. Mótórin gengur vel með öllum bensíngæðum sem ætlaðar eru til einkanota, líka með bensíni með íbættu súrefni. Mælt er með að nota venjulegt blýlaust bensín.

Smurning keðju og sagarsverðs

Í hvert skipti sem eldsneyti er sett á eldsneytis- geyminn verður auk þess að fylla á keðjuolíugey- minn. Mælt er með að nota venjulega keðjuolíu.

Mótorolíu og bensín

Sagarkeðja



Bensín-olíublanda 40:1

Einungis olía

Prófun fyrir gangsetningu

Hætta: Gangsetjið hvorki né notið aldrei sögina, þegar að sverðið og keðjan eru ekki ásett.

1. Fyllið eldsneytisgeyminn (21) með réttri elds- neytisblöndu (mynd 4).
2. Fyllið olíutankinn (22) með keðjuolíu (mynd 4).

Eftir að búið að að fylla á keðju- og olíugeyminn, skrúfið þá lokin á og herðið með höndunum. Notið ekki verkfæri til þessa.

6. Notkun

Prufið tækið fyrir hverja notkun og athugið hvort að það sé skemmt og notið það ekki ef skemmdir eru að finna. Einungis má gangsetja tækið með keðjubremmsuna í virkri stöðu. Keðjubremsan er virk þegar að keðjubremmsuhlífina (6) er þrýst frammávið.

Skýring virkni, sjá – Prófun keðjubremsu – Stöðuprófun.

6.1 Keðjubremsa

Keðjusögin er útbúin keðjubremsu sem minnkar hættu á slysum gætu orðið að vegna bakslags. Bremsan verður gerð virk þegar þrýst er á keðju- bremsuhlífina (6). Til dæmis þegar bakslag myn- dast, hönd notanda slæst á keðjubremmsuhlífina (6). Þegar bremsan er gerð virk, stöðvast keðjan (3) samstundis.

Viðvörðun: Keðjubremsan hefur það hlutverk að minka slyshættu sem til veður vegna bakslags; Hún hlífir notanda þó ekki nægilega ef farið er kæruleysislega með sögina. Athugið reglulega hvort að keðjubremsan virki rétt. Prufið keðju- bremsuna fyrir fyrsta skurðinn, eftir að búið er að framkvæma nokkra skurði, eftir að hirt hefur verið um tækið og eftir að keðjusögin hefur orðið fyrir höggi eða fallið niður.

6.1.1 Prufun keðjubremsu (myndir 5A / 5B / 6)

Stöðuprófun (með áslökktum mótó)

Keðjubremmsuna óvirk (keðja (3) snýst óhin- drað)

1. Togið fremri handhlífina (6) í áttina að fremra haldfanginu (7). Fremra haldfangið (6) verður að smella í læsingu svo það heyrir. (mynd 5A)

- Hægt verður að vera að snúa keðjunni (3) á sverðinu (2).

Keðjubremsa vikjuð (keðja (3) læst)

- Prýstið fremri handhlífinni (6) í áttina að sverðinu (2). Fremra haldfangið (6) verður að smella í læsingu svo það heyrir. (mynd 5B)
- Keðjuna (3) má ekki vera hægt að snúa á sverðinu (2).

Tilmæli: Fremri handhlíf (6) ætti að smella í báðar stöður. Ef finna má mikla móstöðu, eða ef fremra haldfang (6) smellur ekki í stöðuna, notið þá sögina ekki. Farið með hana til viðgerðar hjá viðurkenndum þjónustuaðila.

Virk prófun (mótor í gangi)

- Setjið sögina niður á harðan og sléttan flöt.
- Haldið fremra haldfanginu (7) föstu með vinstri hendinni.
- Gangsetjið sögina samkvæmt leiðbeiningum. (Sjá 6.2 og 6.3)
- Afvirkið keðjubremsa (dragjið fremri handhlífina (6) í áttina að fremra haldfanginu (7)). (Mynd 5A)
- Gripið í aftara haldfangið (8) með hægri hendinni.
- Setjið bensíngjöfina í botn eftir að tækið hefur náð að hitna aðeins. Prýstið fremri handhlífinni (6) með bakhönd vinstri handar í áttina að sverðinu (2). Við það er keðjubremsa gerð virk. (mynd 6)

Hætta: Virkið keðjubremsa varlega og íhugað. Haldið söginni fastri með báðum höndum og athugið að gripið sé gott. Keðjan má ekki snerta neitt á meðan.

- Keðjan (3) verður að stöðvast samstundis. Sleppið strax bensíngjöfinni (11) þegar að keðjan (3) stöðvast.

Hætta: Ef að keðjan (3) stöðvast ekki, drepjið þá á mótornum og farið með hana til viðgerðar til viðurkennds þjónustuaðila.

6.1.2 Kúplingu prófuð

Framkvæmið reglulega prufu á kúplingunni. Prufið kúplinguna fyrir fyrsta skurði, eftir að búið er að saga nokkra skurði, eftir að hirt hefur verið um tækið og eftir að keðjusögin hefur orðið fyrir höggi eða hún hefur orðið fyrir falli.

- Gangsetjið keðjusögin samkvæmt leiðbeiningum. (sjá 6.2 og 6.3)

- Prýstið stutt á bensíngjöfina (11) og sleppið henni aftur til þess að ganga úr skugga um að bensíngjafarbarkinn hrökkvi til baka og mótorinn gangi í hægagangi.
- Keðjan (3) verður að stöðvast þegar að mótorinn gengur í hægagangi.

Kúplingin er stillt þannig að ef snúningshraðinn er aukinn um stuðulinn 1,25 ætti sagarkeðjan ekki að snúast.

Hætta: Ef að keðjan (3) stöðvast ekki, drepjið þá á mótornum og farið með hana til viðgerðar til viðurkennds þjónustuaðila.

Hætta: Virkið ávalt keðjubremsa (6) áður en að mótorinn er gangsettur.

6.2 Kaldur mótor gangsettur (7A-7D)

Fyllið eldsneytisgeyminn með réttu magni af bensín-tvigengisolíu-blöndu. (Sjá lið 5.3)

- Setjið tækið niður á harðan og sléttan flöt.
- Setjið höfuðrofann (10) í stöðuna „I“. (mynd 7A)
- Prýstið 10x á bensíndæluna (mynd 6 / staða 25).
- Dragjið út útsogsrofann (13) (mynd 7B)

Tilmæli: Með því að draga út innsogsrofann (13) verður innsogslokann aðeins opnuð og stendur í þeirri stöðu. Þetta eykur snúningshraða hægagangs og keðjan fer auðveldlegar í gang.

- Haldið tækinu föstu og dragjið út gangsetningarþráð (9) þar til að fyrsta mótspyrnan er að finna. Nú er gangsetningarþráðurinn (9) 3x dregin út kröftuglega. (mynd 7C / 7D)
- Prýstið inn innsogsrofanum (13).
- Haldið tækinu föstu og dragjið út gangsetningarþráð (9) þar til að fyrsta mótspyrnan er að finna. Nú er gangsetningarþráðurinn (9) dregin út nokkrum sinnum kröftuglega þar til að mótorinn hrekkur í gang. (mynd 7D)

Tilmæli: Látið gangsetningarþráðinn (9) ekki hrökkva sjálfan til baka. Það getur orsakað skemmdir. Þegar mótorinn er kominn í gang, látið hann þá ganga í um það bil 10 sekúndur til að hitna.

Viðvörðun: Vegna þess að innsogslokan er opin, byrjar sagareiningin að snúast á meðan að tækið er í hægagangi. Þrýstið eldsneytisgjöfni (11) stutt inn. Læsingin á innsogslokunni afvirkist og mótörinn hrekkur í venjulegan hægagang. (mynd 7C)

8. Ef mótörinn hrekkur ekki í gang eftir að 8 tilraunir, endurtakið þrep 1-7.

Til athugunar: Ef mótörinn hrekkur ekki í gang eftir margar tilraunir, lesið þá kaflann „Bilanaleit mótors“.

Til athugunar: Dragið gangsetningarþráðinn ávallt beint út. Ef hann er dregin út á hlið myndast núning sviðnám í opinu. Við þetta viðnám skemmist gangsetningarþráðurinn og eyðileggst fyrir en ella. Haldið ávallt í gangsetningarhaldfangið á meðan að þráðurinn er dreginn til baka. Látið gangsetningarhaldfangið aldrei hrökkva sjálft til baka.

6.3 Heitur mótör gangsettur (7A-7D)

(Tækið stendur styttra en 15-20 mínútur)

1. Setjið tækið niður á harðann og sléttan flöt.
2. Setjið höfuðrofann (10) í stöðuna „I“. (mynd 7A)
3. Haldið tækinu föstu og dragið út gangsetningarþráð (9) þar til að fyrsta mótspyrnan er að finna. Nú er gangsetningarþráðurinn (9) dregin út nokkrum sinnum kröftuglega þar til að mótörinn hrekkur í gang. Tækið ætti að hrökkva í gang eftir 1-2 tilraunir. Ef tækið hrekkur ekki í gang eftir 6 tilraunir, endurtakið skref 1-7 í lið 6.2. (mynd 7D)

6.4 Slökkt á mótör

1. Sleppið bensingjöfni og bíðið þangað til að mótörinn er kominn í hægagang.
2. Setjið höfuðrofann á “0” til þess að drepa á honum.

Ábending! Gerið keðjubremsuna virka til þess að stöðva mótörinn í neyðartilfelli og setjið því næst höfuðrofann í stöðuna “stopp (0)”

6.5 Almennar leiðbeiningar um sögun

Hætta! Einungis mega aðilar með þekkingu fella tré.

Fellt

- Að fella er átt við að fella tré. Lítil tré með þvermálið 15-18cm eru vanalega felld með einum beinum skurði. Í stærri tré verður að saga fleygskurð. Með fleygskurði er hægt að áætla þá átt sem að tréð fellur í.

- Áður en að sagað er verður að skipuleggja flóttasvæði (A) og rýma það. Flóttasvæði ætti að vera á gagnstæðri átt við fallsvæði trés eins og sýnt er á mynd 8.
- Ef að tré eru felld í halla ætti notandi sagarinnar að staðsetja sig ofan við tréð í hallanum þar sem að tréð rúllar eðlilega niðurvæði eftir að það fellur.
- Fallátt (B) er áætluð með fleygskurði. Áður en að fallátt er áætluð verður að taka til greina náttúrulegan halla trésins og í hvaða átt greinar standa (mynd 8).
- Fellið ekki stór tré ef að mikill vindur er, ef að vindáttin er ekki stöðug né ef að hætta er á skemmdum eigna. Hafið samband við fagaðila áður en að stór tré eru felld. Fellið ekki tré sem gætu fallið á rafmagnsleiðslu eða þessháttar. Ef hætta er á því verður að hafa fyrst samband við aðila sem ábyrgur er fyrir þeim leiðslum.

Almennar reglur um fellingar trjáa (mynd 9)

Vanalega er skurðurinn úr tveimur aðalskurðum: Fleygskurður (C) og fallskurður (D).

- Byrjið með efri fleygskurðinum (C) á þeirri hlið sem tréð á að falla í (E). Athugið að neðri skurðurinn sé ekki of neðarlega í trjábólnum. Fleygurinn (C) ætti að vera það djúpur að veltiflöturinn (F) sé nægilega breiður. Veltiflöturinn ætti að vera svo breiður að hann haldi stjórn á falli trésins eins lengi og hægt er.
- Farið aldrei framfyrir tré sem búið er að skera í. Skerið fallskurðinn (D) á móltýggjandi hlið trésins, 3-5cm ofan við fleygkantinn (C). Sagið trjábólinn aldrei einfaldlega í sundur. Skiljið ávallt eftir veltiflöt. Fellið flöturinn F heldur trénu. Ef að trjábólurinn er einfaldlega sagaður í sundur með einum skurð er ekki hægt að hafa áhrif á í hvaða átt tréð fellur í. Stingið fleyg eða þessháttar í skurðinn áður en að tréð verður valt og byrjar að hreyfast. Sverð sagarinnar getur annars fests í skurðinum ef að falláttin var vanreiknuð. Bannið aðgang að því svæði sem tréð stendur á í á því svæði þar sem tréð getur fallið á.
- Athugið hvort að fólk, dýr eða hlutir séu á því svæði sem tréð fellur áður en að fallskurður er framkvæmdur.

Fallskurður

- Komið í veg fyrir að sverðið eða keðjan (B) festist í skurðinum með því að nota viðar- eða plastfleyga (A). Fleygar stjórna einnig fallinu (mynd 10).
- Þegar að þvermál trjábolsins er lengri en

lengd sverðsins verður að skera tvo skurði eins og sýnt er á mynd 11.

- Þegar að fallskurðurinn nálgast felliflötin, byrjar tréð að falla. Dragið sögina út úr trjábólunum og drepjið á henni um leið og að tréð byrjar að falla. Leggið sögina frá ykkur og farið inn á flótaflötinn (mynd 8).

Greinar fjarlægðar

- Greinar á að fjarlægja af trénu eftir að búið er að fella það. Fjarlegið greinar (A) fyrst eftir að búið er að búa trjábólinn niður (mynd 12). Greinar sem eru spennar verða að vera sagaðar af neðan frá þannig að sögin festist ekki í skurðinum.
- Sagið aldrei greinar af boli á meðan að þið standið á honum.

Sagað í lengdir

- Sagið trjábólinn í skipulagðar lengdir. Athugið að staða notanda sagnarinnar sé traust og stangið fyrir ofan bolinn ef unnið er í halla. Bolinn ætti að styðja ef hægt er með við þannig að hann liggja ekki á jörðinni. Ef að báðir endar bolsins liggja á upphækkun og þið verðið að saga í miðju bolsins, sagið þá í gegnum hálfann bolinn að ofanverðu og að lokum neðan frá og uppávið. Það kemur í veg fyrir að sverðið eða keðjan festist í trjábólunum. Athugið að keðjan sagi ekki ofan í jörðina á meðan að sagað er, það gerir sögina mjög fljótt bitlausu. Standið ávallt ofan við trjábólinn ef að sagað er í halla.

1. Trjábólur sem er á undirstöðu alla lengdina: Sagið ofanfrá og gangið úr skugga um að ekki sé sagað ofan í jörðina (mynd 13A).

2. Trjábólur á undirstöðu á einum enda: Sagið fyrst 1/3 af þvermáli trjábolsins neðanfrá til þess að tryggja heilann skurð. Sagið þvínæst að ofanverður í átt að mótliggjandi skurðinum til þess að koma í veg fyrir að sögin festist (mynd 13B).

3. Trjáborur á undirstöðum á báðum endum: Sagið fyrst 1/3 af þvermáli trjábolsins að ofanverður til að tryggja heilann skurð. Sagið þvínæst að neðanverðu í átt að mótliggjandi skurði til að koma í veg fyrir að sögin festist (mynd 13C).

- Besta leiðin til þess að saga trjából í búa er að setja bolinn á bókka. Ef það er ekki hægt er hægt að lyfta bolnum upp með greinum eða við og styðja hann þannig. Gangið úr skugga um að trjábólurinn sé vel festur.

Sagað í lengdir á sagnarbúkk (mynd 14)

Til að auka öryggi notanda og til þess að auðvelja sögunarvinnu er best að hafa skurðarstöðuina í réttri hæð.

- Haldið söginni með báðum höndum fastri og látið sögina saga hægramegin við líkamann.
- Haldið vinstri handleggi eins beinum og hægt er.
- Dreifjið þyngdinni á báða fætur.

Varúð! Athugið að keðjan og sverðið sé nægjanlega vel smurð á meðan að unnið er með söginni.

7. Hreinsun, umhirða, geymsla og pöntun varahluta

Takið kertahettuna ávalt af kertinu áður en tækið er hreinsað eða ef hirða á um það.

7.1 Hreinsun

- Haldið öryggisbúnaði, loftpum og mótorklífinni eins rykfrium og lausum við óhreinindi og kostur er. Þurrkið af tækinu með hreinum klút eða blásið af því með þrýstilofti við lagan þrýsting.
- Mælt er með því að tækið sé hreinsað eftir hverja notkun.
- Hreinsið tækið reglulega með rökum klút og dálíttilli sápu. Notið ekki hreinsi- eða leysiefni þar sem þau geta skemmt plasthluta tækisins. Gætið þess að vatn berist ekki inn í tækið.

7.2 Umhirða

Viðvörðun: Öll umhirða um þetta tæki sem ekki er talin upp í þessum leiðbeiningum verður að láta framkvæma af viðurkenndum þjónustuaðila.

7.2.1 Loftsía

Tilmæli: Notið sögina aldrei án loftsíu. Ryk og óhreinindi sogast annars inn í mótörinn og skemma hana. Haldið loftsíunni hreinni! Loftsíuna verður að hreinsa á 20 vinnutíma millibili eða skipta um hana.

Hreinsun loftsíu (myndir 15A – 15B)

- Fjarlegið efri loftsíuhlíf (14) með því fjarlægja festiskrúfuna (A) á hlífinni. Nú er hægt að fjarlægja hlífina (mynd 15A).
- Dragið loftsíuna (15) út (mynd 15B).
- Hreinsið loftsíuna. Hreinsið loftsíuna með hreinu og heitu sápuvatni. Látið hana þorrna að fullu í frísku lofti.

Tilmæli: Mælt er með að eiga aukalegar loftsíur til vara.

- Setjið loftsiúna aftur í tækið. Setjið loftsiuhlífina (14) aftur á tækið. Athugið að loftsiuhlífin sitji rétt á sínum stað. Setjið festiskrúfuna aftur á sinn stað og herðið hana.

7.2.2 Bensínsía (mynd 15C)

Tilmæli: Notið sögina aldrei án bensínsíu. Ávallt eftir 100 vinnustundir verður að hreinsa bensínsíuna eða skipta um hana ef hún hefur orðið fyrir skemmdum. Tæmið eldsneytisgeyminn áður en skipt er um bensínsíuna.

- Takið bensínlokið af opinu.
- Beygið vír eins og við á.
- Stingið honum inn í opið á eldsneytisgeyminum og krækið í bensínleiðsluna. Dragið bensínleiðsluna verlega að opinu þar til að hægt sé að grípa í hana með fingrunum.

Tilmæli: Dragið leiðsluna ekki algveg út úr geyminum.

- Dragið síuna út úr geyminum.
- Takið sína af með því að snúa henni aðeins og hreinsið hana. Ef hún er skemmd, hendið henni þá.
- Setjið nýja síu eða hreina síu í tækið. Stingið enda siunnar ofan í geymisopið. Gangið úr skugga um að sían sitji í neðra horni geymisins. Færið sína á sinn stað með löngu skrúfjárn.
- Fyllið eldsneytisgeyminn með fersku eldsneyti. Sjá lið varðandi ELDSNEYTI OG SMUREFNI. Setjið eldsneytislokið á geyminn.

7.2.3 Kerti (myndir 15A/15B)

Tilmæli: Til þess að sagarmótorinn haldist aflgóður, verður kertið að vera hreint og með réttu millibili. Kertið verður að yfirfara á 20 vinnustunda millibili eða skipta verður um það.

- Setjið höfuðrofann í stöðuna „Stop (0)“.
- Fjarlægjið loftsiuhlífina (14), með því að fjarlægja festiskrúfuna (A) úr loftsiuhlífinni. Nú er hægt að fjarlægja hlífina (mynd 15A).
- Fjarlægjið loftsiúna (15) (mynd 15B).
- Dragið kertahettuna (C) út og snúið henni af kertinu (mynd 15B).
- Fjarlægjið kertið með kertalykli.
- Hreinsið kertið með koparbursta eða setjið nýtt kerti í stað þess gamla.

7.2.4 Blöndungsstilling

Blöndungurinn var stilltur rétt af framleiðanda. Ef stilla þarf blöndunginn að nýju, leitið þá til viðurkennds þjónustuaðila.

Tilmæli: Þú mátt ekki framkvæma stillingar á blöndungi sjálf/sjálfur!

7.2.5 Stýrirenna

- Smyrjið stjórnú sverðsins á 10 vinnustunda millibili. Það er nauðsynlegt til að keðjusögin haldi góðri virkni. (mynd 16) Hreinsið smurningsopið, setjið smurdælu (fylgir ekki með í kaupunum) og dælið feiti inn í leguna þar til að feitin kemur út á hinum endanum.
- Hreinsið stýrirennuna sem sagarkeðjan liggur í og olíuopið reglulega með hreinsiverkfæri sem hægt er að kaupa. (mynd 17A) Það er mikilvægt til þess að halda góðri smurningu á stýrirennunni og keðjunni á meðan notkun stendur.
- Fjarlægjið beitta og aflagaða kanta af sverðinu (2) með því að fjala það með varkárni. (mynd 17B)
- Snúið sverðinu við (2) á 8 vinnustunda millibili þannig að það sé jafnt notað á efri og neðri hliðinni.

Olíuop

Olíuop á stýrirennunni ætti að hreinsa, til þess að tryggja góða smurningu á stýrirennunni og keðjunni á meðan að notkun stendur.

Tilmæli: Auðvelt er að athuga ástand olíuopa tækisins. Þegar að opin eru hrein, þeytist olía frá keðjunni nokkrum sekúndum eftir að sögin hefur verið gangsett. Sögin er útbúinn sjálfvirku smurningakerfi.

Sjálfvirk keðjasmurning

Keðjusögin er útbúin sjálfvirku smurningarkerfi með tannhjóladrifi. Það smyr keðjusverðið og keðjuna sjálfkrafa með réttu magni olíu. Um leið og snúningshraði mótors eykst, dælist olía hraðar að sagarsverðinu. Keðjasmurningin var stillt fullkomlega af framleiðanda. Ef stilla þarf keðjasmurningu að nýju, leitið þá til viðurkennds þjónustuaðila.

Á neðri hlið keðjusagarinnar er að finna stilliskrúfu (A) fyrir keðjasmurningu (mynd 21). Ef skrúfunni er snúið rangsælis eykur það olíuflæði, ef henni er snúið réttisælis, minnkar það olíuflæðið.

Til að yfirfara keðjurningu er gott að halda keðjusöginni yfir pappírblaði og halda bensíngjöfinni inni að fullu í nokkrar sekúndur. Á pappírnum er hægt að sjá olíumagnið.

Athugið reglulega hvort keðjurninginn virkar rétt. Athugið keðjurningu fyrir fyrsta skurðinn, eftir að búið er að framkvæma nokkra skurði og ávalt eftir að hirt hefur verið um tækið.

Keðja smurð

Gangið úr skugga um að sjálfvirka keðjurninginn virki rétt. Gangið úr skugga um að olíugeymirinn sé fullur.

Á meðan að sögunarvinna er framkvæmd, verður sagarsverðið og sagarkeðjan ávallt að vera nægilega smurð til að koma í veg fyrir núning í stýrirennuni.

Stýrirennan og keðjan mega aldrei vera án olíu. Ef keðjusögin er notuð án olíu eða með of litilli olíu, minnkar skurðargetan og líftími keðjusagarinnar minnkar, keðjan verður fyrr óbeitt og sagarsverðið skemmist vegna ofhitunar. Of litla olíu er hægt að sjá þegar reykur myndast og ef sagarsverðið byrjar að litast.

7.2.6 Hirt um keðju

Keðjan slípuð

Tilmæli: Beitt keðja gefur frá sér vel formaðar spænar. Þegar að sagarsalli kemur frá söginni verður að slípa keðjuna.

Til þess að slípa sagarkeðjuna verður að notast við sérstök verkfæri, sem tryggja að hnífarnir séu slípaðir í réttum halla og í réttri hæð. Við óreynda notendur keðjusagar mælum við með því að láta fagaðila sjá um að slípa sagarkeðjuna. Ef notandi treystir sér sjálfur til þess að slípa sagarkeðjuna ætti hann að kaupa þar til gert verkfæri hjá fagaðila.

Keðja slípuð (mynd 18)

Slípið keðjuna með hlífðarvettlingum og rúnaðri þjöl.

Slípið oddana einungis með hreyfingum sem beinast út á við (mynd 19) og farið eftir gildunum sem gefin eru upp í mynd 18.

Eftir að keðja hefur verið slípuð verða allir skurðaliðir að vera jafn breiðir og jafn langir.

Eftir að búið er að slípa keðjuna 3-4 sinnum verður að athuga hæð dýptartakmarkara og ef til að slípa þá niður með flatri þjöl, og síðan að rúna fremri hornin (mynd 20).

Fremri kantinn verður að rúna.

7.3 Geymsla og flutningar

Setjið sverðslíðrið (4) á sögina áður en hún er sett til geymslu eða þegar að hún er flutt.

Tilmæli: Geymið aldrei keðjusögina í lengri tíma en 30 daga án þess að framkvæma eftirtalda liði áður.

Keðjusög sett til geymslu

Ef að geyma á keðjusögina í 30 daga eða lengur verður að gera hana tilbúna til þess. Annars gufa upp eldsneytisrestar í blöndunginum og skilur eftir gúmmírestar á botni hans. Þetta getur gert gangsetningu erfiðari og orsakað dýrar viðgerðir.

1. Fjarlægjið eldsneytislokið verlega af geyminum til að losa varlega um þrýstinginn í honum. Tæmið eldsneytisgeyminn varlega.
2. Gangsetjið mótörinn og látið hann ganga þar til að sögin stöðvast til þess að fjarlægja eldsneytið í blöndungnum.
3. Látið mótörinn kólna vel (í um það bil 5 mínútur).
4. Hreinsið tækið vandlega.

Tilmæli: Geymið keðjusögina á þurrum stað fjarri hlutum sem skapað geta eldhættu eins og ofnar, hitakútum með gasi, gasþurrkurum og þessháttar.

Tækið tækið til notkunar eins og lýst er í lið „5. Fyrir notkun“.

Flutningur

- Virkið keðjubremsuna.
- Tryggið að keðjusögin geti runnið til að koma í veg fyrir að eldsneyti sullist niður og koma í veg fyrir skaða eða slys.

7.4 Þöntun varahluta:

Þegar að varahlutir eru pantaðir ættu eftirfarandi atriði að vera tilgreind;

- Gerð tækis
 - Gerðarnúmer tækis
 - Númer tækis
 - Varahlutanúmer þess varahlutar sem panta á
- Verð og upplýsingar eru að finna undir www.isc-gmbh.info

8. Förgun og endurnotkun

Þetta tæki er afhent í umbúðum sem hlífa tækinu fyrir skemmdum við flutninga. Þessar pakkningar endurnýtanlegar eða hægt er að endurvinna þær. Þetta tæki og aukahlutir þess eru úr mismunandi efnum eins og til dæmis málm og plastefnum. Skemmd tæki eiga ekki heima í venjulegu heimilissorpi. Til þess að tryggja rétta förgun á þessu tæki ætti að skila því til þar til gerðra sorpmóttökustöðvar. Ef að þér er ekki kunnugt um þessháttar sorpmóttökustöðvar ættir þú að leita til bæjarskrifstofur varðandi upplýsingar.

9. Bilanaleit

Vandamál	Möguleg ástæða	Lausn
Mótor fer ekki í gang, eða fer í gang en gengur ekki.	<ul style="list-style-type: none"> - Gangsetning ekki rétt framkvæmd. - Of mikið eldsneyti í brennslurími vegna gangsetningar sem ekki hefur virkað. - Blöndungur ekki rétt stilltur. - Upptært kerti. - Bensínsía stífluð. 	<ul style="list-style-type: none"> - Farið eftir leiðbeiningunum í þesum notandaleiðbeiningum. - Bíðið í um það bil 30 mínútur þar til að eldsneytið í brennsluríminu hefur gúfað upp áður en að reynt er að gangsetja tækið að nýju. - Látið viðurkenndan þjónustuaðila stilla blöndunginn. - Hreinsið kertið / stillið kertamillibil eða skiptið um kerti. - Skiptið um bensínsíu.
Mótor fer í gang en skilar ekki fullu afli.	<ul style="list-style-type: none"> - Röng staða innsogsrofa. - Loftsía er stífluð - Blöndungsstilling ekki rétt. 	<ul style="list-style-type: none"> - Setjið rofann í rétta stöðu. - Fjarlægjið síu, hreinsið hana og setjið hana aftur í tækið. - Látið viðurkenndan þjónustuaðila stilla blöndunginn.
Mótor koðnar	<ul style="list-style-type: none"> - Blöndungur ekki rétt stilltu 	<ul style="list-style-type: none"> - Látið viðurkenndan þjónustuaðila stilla blöndunginn
Lítill kraftur undir álagi	<ul style="list-style-type: none"> - Kveikikerti ekki rétt stillt 	<ul style="list-style-type: none"> - Hreinsið kveikikertið / skiptið um kveikikerti
Mótor gengur óreglulega	<ul style="list-style-type: none"> - Blöndungur ekki rétt stilltu 	<ul style="list-style-type: none"> - Látið viðurkenndan þjónustuaðila stilla blöndunginn
Mikil reykmyndun	<ul style="list-style-type: none"> - Röng eldsneytisblanda 	<ul style="list-style-type: none"> - Notið rétta eldsneytisblöndu (hlutfallið 40:1)
Eingin kraftur við átak	<ul style="list-style-type: none"> - Keðja óbeitt - Keðja ekki nægilega spenn 	<ul style="list-style-type: none"> - Slípið keðjuna eða setjið nýja keðju á sögina - Spennið hana
Mótor drepur á sér	<ul style="list-style-type: none"> - Bensíntankur er tómur - Bensínsía er ekki á sínum stað 	<ul style="list-style-type: none"> - Fyllið bensíntankinn - Fyllið bensíntankinn alveg eða setjið bensínsíuna á réttan stað
Keðjusmurning ekki nægilega mikil (Sverð og keðja hitna)	<ul style="list-style-type: none"> - Keðjuolíugeymir er tómur - Smurningsop eru stífluð 	<ul style="list-style-type: none"> - Fyllið á keðjuolíugeymi - Hreinsið smurningsop / keðjuskýringarrennu

Eftirprentun eða önnur fjölprentun fylgiskjala og leiðarvísa vörunnar, líka í úrdrætti, er ekki leyfileg nema grærinlegt samfyrki frá iSC GmbH komi til.

Það er áskilið að tæknilegar breytingar séu leyfilegar

Þjónustupplýsingar

Við höfum faglega þjónustuaðila í öllum þeim löndum sem að ábyrgðarskýrteini ef gefið út á og er heimilisfang þeirra gefið upp í ábyrgðarskýrteininu. Þessir þjónustuaðilar eru til staða fyrir þig varðandi viðgerðir, pantanir varahluta og íhluta.

Athuga verður að sumir eftirtaldir hlutir tækisins eru hlutir sem notast upp við notkun eða á annan náttúrulegan hátt og/eða eftirfarandi hlutir eru nauðsynlegir vegna notkunar eða slits.

Grein	Dæmi
Slithlutir*	Sverð, Kerti, Loftsía, Bensínsía
Notkunarefni/hlutir sem notast upp*	Sagarkeðja
Hlutir sem vantar	

* verða ekki endilega að fylgja!

Vegna galla eða bilana biðjum við þig um að hafa samband við skrá það á netinu undir www.isc-gmbh.info. Vinsamlegast athugið að lýsa biluninni nákvæmlega og svarið endilega eftirfarandi spurningum:

- Virkaði tækið fyrst eða var það bilað strax frá upphafi?
- Varð þér vart við eitthvað óvenjulegt áður en bilunin kom til (greining bilunar)?
- Hvaða bilun lýsir sér í tækinu samkvæmt þinni skoðun (aðalbilun)?
Lýsið biluninni.

Ábyrgðarskírteni

Kæri viðskiptavinur,

vörur okkar eru framleiddar undir ströngu gæðaeftirliti. Ef að tækið virkar þrátt fyrir það ekki fullkomlega, þykir okkur það mjög leitt og biðjum þig endilega um að hafa samband við þjónustuaðila okkar. Heimilisfang er að finna neðar á þessu ábyrgðarskjali. Þú getur einnig haft samband við verslunina þar sem að tækið var keypt. Varðandi gildi ábyrgðarskírteinisins gildir eftirfarandi:

1. Ábyrgðarskýrteini þessa tækis gildir eingöngu fyrir einkanotendur, þ.e.a.s persónur sem nota þetta tæki ekki til atvinnunota né í annarri sjálfstæðrar vinnu. Þetta ábyrgðarskýrteini lýsir aukalegri ábyrgð sem að neðan nefndur framleiðandi ábyrgist viðskiptavininum sínum umfram þær ábyrgðir sem reglur og lög gefa kröfur um. Þín almenna lagaleg ábyrgð helst ósnert þrátt fyrir þessa ábyrgðaliði. Ábyrgðarþjónusta okkar eru þér að kostnaðarlausu.
2. Ábyrgðin nær eingöngu yfir galla á nýju tæki sem þú hefur fest kaup á sem var framleitt af neðangreindum framleiðanda. Ábyrgðin nær einungis yfir galla sem eru vegna efnisgalla eða framleiðslugalla og takmarkast við okkar ákvörðun um að endurbæta gallan eða skipta út tækinu. Vinsamlegast athugið að tækin okkar eru hvorki framleidd né hönnuð fyrir notkun í atvinnuskini, í iðnaði eða notkun sem bera má saman við slíka notkun. Ábyrgðarsamningurinn fellur úr gildi ef að tækið er notað innan ábyrgðartímans í atvinnuskini eða annan slíkan sambærilegan hátt.
3. Ábyrgð okkar gildir ekki yfir:
 - Skemmdir á tæki sem til verða vegna þess að ekki hefur verið farið eftir leiðbeiningum varðandi samsetningu þess, rangrar uppsetningar, ef að ekki hefur verið farið eftir notandaleiðbeiningunum (til dæmis ef að tækið hefur verið tengt við ranga rafspennu eða rafstraum) eða ef að ekki hefur verið farið eftir leiðbeiningum tækis varðandi umhirðu og öryggi þess eða ef að tækið hefur verið notað undir óeðlilegum náttúruáhrifum eða vegna of lítillar umhirðu og þjónustu.
 - Skemmdir á tæki, sem til verða vegna misnotkunar eða óviðeigandi notkunar (til dæmis of mikið álag á tæki eða ef að notaðir eru rangir íhlutir eða aukahlutir), ef að utanaðkomandi hlutir komast inn í tækið (eins og til dæmis sandur, steinar eða ryk, flutningaskemmdir), vegna rangnotkunar eða utanaðkomandi álags (eins og til dæmis skemmdir við það að tækið fellur niður).
 - Skemmdir á tæki eða hlutum tækisins, sem til verða vegna notkunar þess eða vegna annarra utanaðkomandi eðlilegra uppnokunar.
4. Ábyrgðartíminn eru 60 mánuðir sem byrjar við dagsetningu kaups á tæki. Tilkynna verður um skemmdir eða galla á tæki áður en að ábyrgðin fellur úr gildi og innan tveggja vikna eftir að skemmdin er fundin. Ábyrgð tækisins fellur úr gildi eftir að ábyrgðartímabilið er útrunnið. Ef að gert er við tæki eða því skipt út vegna ábyrgðar, leiðir það ekki til þess að ábyrgðartímabilið lengist og ekki gildir ný ábyrgð á nýja tækinu eða varahlutunum sem settir hafa verið í það. Þetta gildir einnig um þjónustu sem hefur verið framkvæmd til staðar.
5. Til þess að fá ábyrgðarþjónustu, hafið þá samband við: www.isc-gmbh.info. Vinsamlegast geymið kaupkvittanir og önnur skjöl sem staðfesta kaupin á nýju tæki. Tæki sem send eru til viðgerðar sem ekki hafa tilskildar kvittanir eða tæki án tækismerkingar missa alla ábyrgð þar sem ekki er hægt að tilgreina þau tæki. Ef að skemmdin á tækinu er innan ábyrgðarramma þess færð þú umsvifalaust viðgert eða nýtt tæki í stað þess gamla.

Varðandi hluti sem notast upp og hluti sem vantar bendum við á takmarkanir ábyrgðar þessa tækis sem eru í notandaleiðbeiningunum.

Innehållsförteckning

1. Säkerhetsanvisningar
2. Beskrivning av maskinen samt leveransomfattning
3. Ändamålsenlig användning
4. Tekniska data
5. Före användning
6. Använda
7. Rengöring, underhåll, förvaring och reservdelsbeställning
8. Skrotning och återvinning
9. Felsökning

Fara!

Innan maskinen kan användas måste särskilda säkerhetsanvisningar beaktas för att förhindra olyckor och skador. Läs därför noggrant igenom denna bruksanvisning och dessa säkerhetsanvisningar. Förvara dem på ett säkert ställe så att du alltid kan hitta önskad information. Om maskinen ska överlätas till andra personer måste även denna bruksanvisning och dessa säkerhetsanvisningar medfölja. Vi övertar inget ansvar för olyckor eller skador som har uppstått om denna bruksanvisning eller säkerhetsanvisningarna åsidosätts.

1. Säkerhetsanvisningar

Gällande säkerhetsanvisningar finns i det bifogade häftet.

Fara!

Läs alla säkerhetsanvisningar och instruktioner. Försummelser vid iakttagandet av säkerhetsanvisningarna och instruktionerna kan förorsaka elstöt, brand och/eller svåra skador. **Förvara alla säkerhetsanvisningar och instruktioner för framtiden.**

2. Beskrivning av maskinen samt leveransomfattning**2.1 Beskrivning av maskinen (bild 1-21)**

1. Motorenhet
2. Styrskena
3. Sågkedja
4. Kedjeskydd
5. Tändstiftsnyckel
6. Främre handskydd (kedjebromsspak)
7. Främre handtag
8. Bakre handtag
9. Starthandtag
10. På/av-brytare
11. Gasspak
12. Gasspaksspärr
13. Choke-spak
14. Luftfilterkåpa
15. Luftfilter
16. Tändstift
17. Hake
18. Blockering för kedjan
19. Kedjehjul
20. Fästhjul för svärd
21. Bränsletanklock
22. Oljetanklock
23. Blandningsflaska

24. Skruvmejsel
25. Bränslepump (primer)

Säkerhetsfunktioner (bild 1a/1b)

- 3 SÅGKEDJA MED LÅG REKYL** hjälper dig att minska och bättre fånga upp rekylkrafterna med särskilt utvecklade säkerhetsanordningar.
- 6 KEDJEBROMSSPAK / HANDSKYDD** skyddar operatörens vänstra hand om denne skulle tappa greppet från det främre handtaget när sågen är igång. KEDJEBROMSEN är en säkerhetsfunktion för att minska skador på grund av rekyl genom att en sågkedja som körs stannas inom millisekunder. Den aktiveras av en KEDJEBROMSSPAK.
- 10 PÅ/AV-BRYTAREN** stoppar genast motorn när den stängs av. Stoppbrytaren måste sättas till PÅ för att starta motorn (på nytt).
- 12 GASSPAKSSPÄRREN** förhindrar att motorn accelererar tillfälligt. Gasspaken kan endast tryckas ned när gasspaksspärren trycks ned.
- 18 BLOCKERING FÖR KEDJAN** minskar skaderisken om sågkedjan skulle gå av eller glida av när motorn är igång. Kedjefångaren ska fånga en kedja som slår kring sig.

Anvisning: Bekanta dig med sågen och dess delar.

2.2 Leveransomfattning

Kontrollera att produkten är komplett med hjälp av beskrivningen av leveransen. Om delar saknas vill vi be dig ta kontakt med vårt servicecenter eller butiken där du köpte produkten inom fem dagar efter att du köpte artikeln. Tänk på att du måste visa upp ett giltigt kvitto. Beakta även garantitabellen i serviceinformationen i slutet av bruksanvisningen.

- Öppna förpackningen och ta försiktigt ut produkten ur förpackningen.
- Ta bort förpackningsmaterialet samt förpacknings- och transportsäkringar (om förhanden).
- Kontrollera att leveransen är komplett.
- Kontrollera om produkten eller tillbehörsdelen har skadats i transporten.
- Spara om möjligt på förpackningen tills garantitiden har gått ut.

Fara!

Produkten och förpackningsmaterialet är ingen leksak! Barn får inte leka med plastpåsar, folie eller smådelar! Risk för att barn sväljer delar och kvävs!

- Original-bruksanvisning
- Säkerhetsanvisningar

3. Ändamålsenlig användning

Maskinen är endast avsedd för att såga i trä. Trädfällning får endast göras med motsvarande utbildning. Tillverkaren ansvarar inte för skador på grund av icke-bestämelseenlig eller felaktig användning.

Maskinen får endast användas till sitt avsedda ändamål. Användningar som sträcker sig utöver detta användningsområde är ej ändamålsenliga. För materialskador eller personskador som resulterar av sådan användning ansvarar användaren/operatören själv. Tillverkaren påtar sig inget ansvar.

Tänk på att våra produkter endast får användas till ändamålsenligt syfte och inte har konstruerats för yrkesmässig, hantverksmässig eller industriell användning. Vi ger därför ingen garanti om produkten ska användas inom yrkesmässiga, hantverksmässiga eller industriella verksamheter eller vid liknande aktiviteter.

Se upp! Restfaror

Även om du använder denna maskin enligt föreskrifterna kvarstår alltid restfaror. Följande faror kan uppstå i och med maskinens konstruktion och utförande:

1. Skärskador vid kontakt med den oskyddade respektive roterande sågkedjan.
2. Skärskador vid rekyll eller andra oönskade rörelser i styrskenan.
3. Skador på grund av frånslängda delar av sågkedjan.
4. Skador på grund av frånslängda delar av skärgodset.
5. Hörselskador om inget föreskrivet hörselskydd bärs.
6. Andningsproblem på grund av inandning av skadliga gaser och hudskador på grund av kontakt med bensin.

4. Tekniska data

Motorslagvolym	41 cm ³
Högsta motoreffekt	1,4 kW
Skärlängd	37,5 cm
Styrskenans längd	16" (40 cm)
Kedjedelning	(3/8"), 9,525 mm
Kedjetjocklek	(0,05"), 1,27 mm
Tomgångsvarvtal	3100 ± 300 min ⁻¹
Högsta varvtal med skärbeslag	11000 min ⁻¹
Kedjehastighet max.	21 m/s
Tankvolym	260 cm ³
Oljetankvolym	210 cm ³
Antivibrationsfunktion	ja
Kuggar kedjehjul	6 kuggar x 9,525 mm
Nettovikt utan kedja och styrskena	4,5 kg
Ljudtrycksnivå L _{PA} (ISO 22868) vid operatören	99 dB(A)
Onoggrannhet K _{PA}	3 dB(A)
Ljudeffektnivå L _{WA} uppmätt (ISO 22868)	110 dB(A)
Onoggrannhet K _{WA}	3 dB(A)
Ljudeffektnivå L _{WA} garanterad (ISO 2000/14/EC)	114 dB(A)
Vibration a _{hv} (främre handtag) (ISO 22867)	max. 7 m/s ²
Onoggrannhet K _{hv}	1,5 m/s ²
Vibration a _{hv} (bakre handtag) (ISO 22867)	max. 6,5 m/s ²
Onoggrannhet K _{hv}	1,5 m/s ²
Tändstift	L8RTF
Elektrodavstånd	0,6 mm
Kedjetyp	Oregon 91P057X
Svärdtyp	Oregon 160SDEA041

Begränsa uppkomsten av buller och vibration till ett minimum!

- Använd endast intakta maskiner.
- Underhåll och rengör maskinen regelbundet.
- Anpassa ditt arbetssätt till maskinen.
- Överbelasta inte maskinen.
- Lämna in maskinen för översyn vid behov.
- Slå ifrån maskinen om den inte används.
- Bär handskar.

5. Före användning

Fara: Starta motorn först efter att sågen monterats klart.

Se upp: Bär alltid skyddshandskar vid hantering av kedjan.

5.1 Montera svärdet

För att säkerställa att svärdet och kedjan förses med olja, ANVÄND ENDAST ORIGINALSVÄRD. Smörjningshålet (bild 2 / pos. A) måste vara fritt från föroreningar och avlagringar.

1. Kontrollera att kedjebromsspaken har dragits tillbaka till läge URKOPPLAD (bild 3A).
2. Ta bort fästhjulet för svärdet (20). Ta av skyddet (bild 3B).
3. Vrid på kedjespännhjulet (19) i MOTSOLS RIKTNING tills TAPPEN (E) (utskjutande spets) befinner sig vid slutet av skjutsträckan i riktning mot kopplingsvalsen och kugghjulet (bild 3B/3C).
4. Lägg svärdets skårade ände över svärdbulterna (F). Justera in svärdet så att JUSTERTAPPEN passar in i hålet (G) i svärdet (bild 3C/3D).

5.2 Montera Sågkedjan

1. Lägg ut kedjan i en ögla så att snittkanterna (A) är riktade i MEDSOLS RIKTNING runt om ögla (bild 4A).
2. Skjut kedjan runt om kugghjulet (B) bakom kopplingen (C). Tänk på att länkarna måste ha lagts in mellant (bild 4B).
3. För in drivlänkarna i spåret (D) och runt om svärdets ände (bild 4B).

Märk! Eventuellt hänger sågkedjan ned en aning på undersidan av svärdet. Detta är dock normalt.

4. Dra svärdet framåt tills kedjan ligger emot. Kontrollera att alla drivlänkarna ligger i svärdets spår.
5. Montera kopplingskyddet (bild 5) och vrid fästhjulet (20) medsols för att det ska fästas. Tänk på att kedjan inte får glida av svärdet. Dra åt fästhjulet för hand och följ instruktionerna för att ställa in kedjespänningen som anges i avsnittet STÄLLA IN KEDJESPÄNNINGEN.

5.3 Ställa in kedjespänningen

Det är mycket viktigt att sågkedjan har rätt spänning. Kontrollera detta före start och under alla sågningsarbeten. Om du tar tid på dig och ställer in sågkedjan idealt, kommer dina sågresultat att bli bättre, samtidigt som kedjans livslängd förlängs. **Obs!** Bär alltid kraftiga handskar när du hanterar eller ställer in sågkedjan.

1. Håll svärdets spets uppåt och vrid på kedjespännhjulet (19) i MEDSOLS RIKTNING för att höja spänningen i kedjan (bild 5). Om du vrider på kedjespännhjulet i MOTSOLS RIKTNING, kommer kedjans spänning att avta. Kontrollera att kedjan har lagts runt om hela svärdet (bild 6).
2. Efter justeringen, medan svärdets spets fortfarande pekar uppåt, måste du dra åt fästhjulet till svärdet (20) hårt. Kedjan har rätt spänning när den ligger tätt emot svärdet och kan dras runt hela svärdet med handen.

Märk: Om det går trögt att dra kedjan runt svärdet, eller om kedjan är blockerad, är detta ett tecken på att kedjan är för hårt spänd. Utför då följande mindre inställningar:

1. Lossa på fästhjulet till svärdet (20) med ett halvt varv. Lossa på kedjespänningen genom att långsamt vrida kedjespännhjulet (19) i MOTSOLS RIKTNING. Dra kedjan fram och tillbaka på svärdet. Gör detta tills kedjan kan dras utan att den klämmer fast, men ändå ligger tätt emot svärdet. Höj spänningen genom att vrida kedjespännhjulet i MEDSOLS RIKTNING.
2. När sågkedjan har spänts in rätt, håll svärdets spets uppåt och dra sedan åt fästhjulet (20).

Märk! Eftersom en ny sågkedja tänjs ut, måste du justera in den på nytt efter ca fem sågningar. Detta är normalt vid nya kedjor och intervallet för framtida inställningar blir därefter allt större.

Märk! Om sågkedjan sitter FÖR LÖST eller FÖR HÅRT, kommer drivhjulet, svärdet, kedjan och vevaxellagret att slitas fortare. I bild 6 visas rätt spänning A (kallt skick) och B (varmt skick). I bild C visas en sågkedja som är alltför lös.

5.4 Bränsle och olja

Bränsle

För optimalt resultat, använd normalt blyfritt bränsle blandat med speciell 2-taktsolja.

Bränsleblandning

Blanda bränslet med 2-taktsolja i en lämplig behållare. Skaka behållaren för att blanda allt noggrant.

Anvisning: Använd aldrig ren bensin för denna såg. Motorn skadas på grund av detta och du förlorar garantianspråk på denna produkt. Använd ingen bränsleblandning som lagrats längre än 90 dagar.

Anvisning: Särskild 2-taktsolja för luftkylda 2-taktsmotorer med ett blandförhållande på 1:40 måste användas. Använd ingen 2-taktsolja med ett blandförhållande på 1:100. Otillräcklig smörjning skadar motorn och du förlorar i så fall garantianspråk på motorn.

Rekommenderade drivmedel

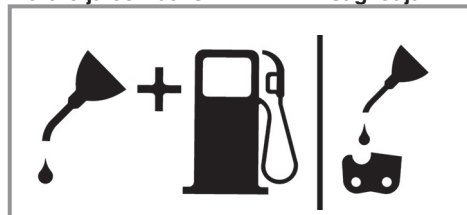
En del vanliga bensintyper har blandats upp med tillsatser såsom alkohol- eller eterföreningar för att leva upp till normerna för rena avgaser. Motorn går tillfredsställande med alla bensintyper som syftar till egendrift, även bensintyper som anrikats med syre. Använd helst blyfri regularbensin.

Smörjning av kedja och styrskena

Varje gång bränsletanken fylls på med bensin måste även kedjeoljetanken fyllas på. Det rekommenderas att använda vanlig kedjeolja till detta.

Motorolja och bensin

sågkedja



Blandning 1:40

Endast olja

Kontroller före motorstart

Fara: Starta eller använd aldrig sågen om skenan och kedjan inte monterats korrekt.

1. Fyll bränsletanken (21) med rätt bränsleblandning (bild 4).
2. Fyll oljetanken (22) med kedjeolja (bild 4).

Efter att kedje- och oljetank fyllts på, dra åt tanklocken för hand. Använd inget verktyg till detta.

6. Använda

Före användning, kontrollera maskinen efter eventuella skador och använd den inte om skador finns. Maskinen får endast startas med aktiverad kedjebroms. Kedjebromsen är aktiverad när bromsspaken (6) tryckts framåt.

Förklaring av funktionssättet, se – Kontrollera kedjebromsen - statisk provning.

6.1 Kedjebroms

Kedjesågen är försedd med en kedjebroms vilken minskar skaderisken på grund av rekylfara. Bromsen aktiveras när tryck utövas på handskyddet (6). Till exempel när operatörens hand slår mot handskyddet (6) vid rekyl. När bromsen aktiveras stannar kedjan (3) abrupt.

Varning: Kedjebromsen syftar visserligen till att minska skaderisken på grund av rekyl; den kan dock inte erbjuda något rimligt skydd om sågen används vårdslöst. Kontrollera regelbundet om kedjebromsen fungerar ordentligt. Testa kedjebromsen före första snittet, efter upprepad sågning, efter underhållsarbeten och när kedjesågen utsatts för starka stötar eller om den tappats.

6.1.1 Kontrollera kedjebromsen (bild 5A/5B/6)

Statisk provning (vid avstängd motor)

Deaktiverad kedjebroms (kedjan (3) kan förskjutas fritt)

1. Dra det främre handskyddet (6) i riktning mot det främre handtaget (7). Det främre handskyddet (6) måste haka fast så att det hörs. (Bild 5A)
2. Kedjan (3) måste kunna förskjutas på styrskenan (2).

Aktiverad kedjebroms (kedjan (3) är blockerad)

1. Dra det främre handskyddet (6) i riktning mot styrskenan (2). Det främre handskyddet (6) måste haka fast så att det hörs. (Bild 5B)
2. Kedjan (3) får inte kunna förskjutas på styrskenan (2).

Anvisning: Det främre handskyddet (6) bör haka fast i båda lägena. Om du märker ett starkt motstånd eller om det främre handskyddet (6) inte hakar fast, använd inte sågen. Lämna in den för reparation hos auktoriserad kundtjänst.

Dynamisk provning (motorn startas)

1. Ställ sågen på en hård och jämn yta.
2. Håll ett fast grepp om det främre handtaget (7) med vänster hand.
3. Starta kedjesågen enligt startanvisningen. (se 6.2 resp. 6.3)
4. Deaktivera kedjebromsen (dra det främre handskyddet (6) i riktning mot det främre handtaget (7)). (Bild 5A)
5. Greppa det bakre handtaget (8) med höger hand.
6. Efter en kort uppvärmningsfas, ge full gas. Dra med vänster hands handrygg det främre handskyddet (6) i riktning mot styrskenan (2). Därigenom aktiveras kedjebromsen. (Bild 6)

Fara: Aktivera kedjebromsen långsamt och omsorgsfullt. Håll fast sågen med båda händerna och se till att ha ett ordentligt grepp. Sågen får inte vidröra några föremål.

7. Kedjan (3) måste stanna abrupt. Släpp genast gasspaken (11) när kedjan (3) står stilla.

Fara: Om kedjan (3) inte stannar, stäng av motorn och lämna in sågen för reparation hos auktoriserad kundtjänst.

6.1.2 Kontrollera kopplingen

Utför regelbundna funktionskontroller av kopplingen. Kontrollera kopplingen före första snittet, efter upprepad sågning, efter underhållsarbeten och när kedjesågen utsatts för starka stötar eller om den tappats.

1. Starta kedjesågen enligt startanvisningen. (se 6.2 resp. 6.3)
2. Manövrera snabbt gasspaken (11) och släpp den igen för att säkerställa att strypventilens låsning släppt och motorn går på tomgång.
3. Kedjan (3) måste stanna i tomgång.

Kopplingen är konstruerad så att kedjan inte får röra sig när tomgångsvarvtalet höjs med 1,25 gånger.

Fara: Om kedjan (3) inte stannar, stäng av motorn och lämna in sågen för reparation hos auktoriserad kundtjänst.

Fara: Aktivera alltid kedjebromsen (6) innan du startar motorn.

6.2 Kallstart (7A-7D)

Fyll tanken med en rimlig mängd bensin/oljeblandning. (Se punkt 5.3)

1. Ställ maskinen på en hård och jämn yta.
2. Sätt på/av-brytaren (10) till "I". (Bild 7A)
3. Tryck 10x på bränslepumpen (primer) (bild 6/ pos. 25)
4. Dra ut choke-spaken (13) (bild 7B)

Anvisning: Genom att manövrera choke-spaken (13) öppnas även strypventilen och låses i detta läge. Detta leder till att tomgångsvarvtalet höjs, sågen startar snabbare.

5. Håll fast maskinen väl och dra ut starthandtaget (9) till första motståndet. Dra nu snabbt 3x i starthandtaget (9). (Bild 7C/7D)
6. Tryck in choke-spaken (13).
7. Håll fast maskinen väl och dra ut starthandtaget (9) till första motståndet. Dra nu snabbt flera gånger i starthandtaget (9) tills motorn startar. (Bild 7D)

Anvisning: Låt inte starthandtaget (9) slunga tillbaka. Detta kan leda till skador. Om motorn har startats, låt maskinen gå varm i ca 10 sekunder.

Varning: På grund av den lätt öppnade strypventilen börjar skärverktyget arbeta när motorn är startad. Manövrera snabbt gasspaken (11). Strypventilens låsning släpps och motorn går tillbaka i tomgång. (Bild 7C)

8. Om maskinen ändå inte startar efter 8 drag, upprepa steg 1-7.

Att observera: Om motorn inte heller startar efter flera försök, läs avsnittet "Felsökning på motorn".
Att observera: Dra starthandtagets snöre jämt rakt utåt. Om den dras ut i vinkel uppstår friktion på öglan. Genom denna friktion skavas snöret och nöts snabbare ned. Håll kvar i starthandtaget när snöret dras tillbaka. Låt aldrig starthandtaget

studsas tillbaka från det utdragna läget.

6.3 Varmstart (7A-7D)

(Maskinen stod stilla i mer än 15-20 minuter)

1. Ställ maskinen på en hård och jämn yta.
2. Sätt på/av-brytaren (10) till "I". (Bild 7A)
3. Håll fast maskinen väl och dra ut starthandtaget (9) till första motståndet. Dra nu snabbt flera gånger i starthandtaget (9) tills motorn startar. Maskinen bör starta efter 1-2 drag. Om maskinen ändå inte startar efter 6 drag, upprepa steg 1-7 under 6.2. (Bild 7D)

6.4 Stoppa motorn

1. Släpp gasreglaget och vänta tills motorn stannar.
2. Skjut STOPP-knappen nedåt för att stoppa motorn.

Märk! För att stoppa motorn i nödfall, aktivera kedjebromsen och ställ strömbrytaren på "Stop (0)".

6.5 Allmänna instruktioner för sågning

Fara! Du får endast fälla träd om du har fått lämplig utbildning!

Fällning

- Fällning betyder att du sågar ned ett träd. Mindre träd med en diameter på 15-18 cm kan du normalt sett såga med ett snitt. Vid större träd måste du göra riktskär. Ett riktskär bestämmer trädets fällriktning.
- Varning! Innan du börjar såga ska du ha planerat in och frilagt en reträttväg (A). Reträttvägen ska gå bakåt och diagonalt bort från den förväntade fällriktningen, se beskrivningen i bild 8.
- Varning! Om ett träd ska fällas på en slänt, måste motorsågsanvändaren stå på den övre delen av slänten, eftersom trädet troligtvis kommer att rulla eller glida nerför slänten efter att det har fällts.
- Fällriktningen (B) bestäms av riktskåret. Innan du börjar såga, beakta större grenar och trädets naturliga lutning, för att kunna uppskatta trädets fallsträcka. (bild 8)
- Fäll inga träd om vinden är stark eller omväxlande, eller om det finns risk för att egendom kan komma till skada. Hör efter med en expert som är utbildad för trädfällning. Fäll inga träd om det finns risk för att de faller på ledningar, och informera myndigheten som är ansvarig för ledningen innan du faller trädet.

Allmänna riktlinjer för trädfällning (bild 9)

I normalfall består fällningen av två snitt:

Fällskär (C) och riktskär (D).

- Börja med det övre belägna riktskåret (C) mitt emot trädets fällsida (E). Se till att snittet inte går för långt in i trädstammen. Skåran (C) ska vara så djup att ett tillräckligt brett och starkt gångjärn (F) skapas. Dessutom måste riktskåret vara tillräckligt brett för att fällningen av trädet ska kunna kontrolleras så länge som möjligt.
- Gå aldrig framför trädet om riktskåret har sågats in. Såga fällskåret (C) på trädets andra sida med klossens undersida ca 3-5 cm under riktskårets (D) kant. Såga aldrig igenom trädstammen helt. Låt alltid ett gångjärn sitta kvar. Detta gångjärn ser till att trädet står kvar. Om du sågar igenom stammen helt, kan du inte längre kontrollera trädets fällriktning. Sätt in en kil eller ett brytjärn i snittet innan trädet blir instabilt och börjar svaja. Det finns då risk för att motorsågens svärd fastnar om du har bedömt fällriktningen felaktigt. Se till att inga åskådare finns i närheten av trädet så länge det står och du inte har puttats omkull det.
- Innan du gör det slutgiltiga snittet, kontrollera att inga åskådare, djur eller andra hinder finns i fällriktningen.

Fällskär

- Använd trä- eller plastkilar (A) för att förhindra att svärdet eller kedjan (B) kläms fast i sågningen. Kilar används även till att kontrollera fällningen (bild 10).
- Om trädets diameter är större än svärdets längd, måste du göra två skär enligt beskrivningen (bild 11).
- När fällskåret närmar sig gångjärnet, börjar trädet att falla. Så snart trädet börjar falla måste du dra ut sågen ur stammen, stanna motorn, lägga ned motorsågen och lämna platsen längs reträttvägen (bild 8).

Ta bort grenar

- Ta bort grenarna när trädet har fällts. Ta inte bort större grenar (A) förrän stammen har kapats till avsedda längder (bild 12). Grenar som står under spänning måste sågas underifrån så att kedjesågen inte kläms fast.
- Såga aldrig av grenar medan du står på trädstammen

Kapa stammen

- Kapa den liggande trädstammen till önskade längder. Se till att du står stabilt och stå alltid ovanför stammen om den ligger på en slänt. Om möjligt ska stammen stötts upp så att änden som ska sågas av inte ligger direkt på marken. Om stammens båda ändar stötts upp och du måste såga i mitten, måste du göra ett halvt snitt genom stammen från ovasidan, och därefter ett halvt snitt från undersidan och uppåt. Detta förhindrar att svärdet och kedjan kläms fast i stammen. När du kapar stammen, se till att kedjan inte skär ned i marken, eftersom detta mycket snabbt leder till att kedjan blir trubbig. Stå alltid upptill på slänten när du kapar.

1. Hela stammen stötts upp: Såga från ovasidan och se till att kedjan inte skär ned i marken (bild 13A).

2. Stammen stötts upp vid ena änden: Såga först 1/3 av stammens diameter från undersidan och uppåt för att undvika splitterbildning. Såga därefter uppifrån fram till första snittet för att förhindra att kedjan kläms fast (bild 13B).

3. Stammen stötts upp vid båda ändarna: Såga först 1/3 av stammens diameter från ovasidan och nedåt för att undvika splitterbildning. Såga därefter nedifrån fram till första snittet för att förhindra att kedjan kläms fast (bild 13C).

- Den bästa metoden för att kapa en trädstam är med hjälp av en sågbock. Om detta inte är möjligt bör du lyfta upp stammen i grenarna eller med stödblock och därefter sätta ned den på ett stöd. Kontrollera att stammen som ska sågas ligger säkert.

Kapa stammen på sågbocken (bild 14)

För din egen säkerhet och för att underlätta sågningen är det viktigt att du står rätt när du kapar stammen.

- Håll fast sågen med båda händerna och för den till höger om din kropp när du utför sågningen.
- Håll vänster arm så rak som möjligt.
- Fördela din vikt på båda fötter.

Obs! Medan du använder motorsågen måste du alltid se till att sågkedjan och svärdet är tillräckligt inoljade.

7. Rengöring, underhåll, förvaring och reservdelsbeställning

Före alla underhållsarbeten, dra ut tändstiftshylsan.

7.1 Rengöra maskinen

- Håll skyddsanordningarna, ventilationsöppningarna och motorkåpan i så damm- och smutsfritt skick som möjligt. Torka av maskinen med en ren duk eller blås av den med tryckluft med svagt tryck.
- Vi rekommenderar att du rengör maskinen efter varje användningstillfälle.
- Rengör maskinen med jämna mellanrum med en fuktig duk och en aning såpa. Använd inga rengörings- eller lösningsmedel. Dessa kan skada maskinens plastdelar. Se till att inga vätskor tränger in i maskinens inre.

7.2 Underhåll

Varning: Alla avsedda underhållsarbeten på kedjesågen som listas i denna anvisning får endast utföras av auktoriserad kundtjänst

7.2.1 Luftfilter

Anvisning: Använd aldrig sågen utan luftfiltret. Damm och smuts dras annars in i motorn och skadar den. Håll luftfiltret rent! Luftfiltret måste rengöras resp. bytas var 20:e drifttimme.

Rengöring av luftfiltret (bild 15A/15B)

- Avlägsna den övre luftfilterkåpan (14) genom att avlägsna kåpans fästskruv (A). Kåpan kan då tas av (bild 15A).
- Lyft upp luftfiltret (15) (bild 15B).
- Rengör luftfiltret. Tvätta filtret i rent och varmt såplut. Låt den lufttorka helt.

Anvisning: Det rekommenderas att ha reservfilter på lager.

- Sätt i luftfiltret. Sätt på luftfilterkåpan (14). Se till att kåpan sitter exakt. Dra åter åt kåpans fästskruv.

7.2.2 Bränslefilter (bild 15C)

Anvisning: Använd aldrig sågen utan bränslefilter. Efter respektive 100 drifttimmar måste bränslefilteret rengöras eller, om det är skadat, bytas. Töm bränsletanken helt innan du byter filtret.

- Ta av bränsletankloppet.
- Böj tillräta en mjuk metalltråd.

3. Stick in den i bränsletankens öppning och haka fast bränsleslangen. Dra försiktigt bränsleslangen till öppningen tills du kan nå den med fingrarna.

Anvisning: Dra inte ur slangen helt från tanken.

4. Lyft ur filtret från tanken.
5. Dra av filtret med en vridrörelse och rengör det. Om filtret är skadat, kasta det.
6. Sätt i ett nytt eller rengjort filter. Sätt ena änden av filtret i tanköppningen. Försäkra dig om att filtret sitter i det undre tankhörnet. Rucka filtret till rätt plats med en lång skruvmejsel.
7. Fyll tanken med ny bränsleblandning. Se avsnittet BRÄNSLE OCH OLJA. Sätt på tanklocket.

7.2.3 Tändstift (bild 15A/15B)

Anvisning: För att sågmotorn förblir effektiv måste tändstiften vara rena och ha rätt elektrodavstånd. Tändstiften måste rengöras resp. bytas var 20:e drifttimme.

1. Sätt på/av-knappen till "Stop (0)".
2. Avlägsna luftfilterkåpan (14) genom att avlägsna kåpans fästskruv (A). Kåpan kan då tas av (bild 15A).
3. Avlägsna luftfiltret (15) (bild 15B).
4. Dra av tändkabeln (C) från tändstiftet genom att dra och samtidigt vrida (bild 15B).
5. Avlägsna tändstiftet med en tändstiftsnyckel.
6. Rengör tändstiftet med en kopparmetallborste eller sätt i ett nytt.

7.2.4 Förgasarinställning

Förgasaren är förinställd på optimal prestanda. Om efterinställningar krävs, ta sågen till auktoriserad kundtjänst.

Anvisning: Du får inte själv göra några inställningar på förgasaren!

7.2.5 Styrskena

- Fetta in styrskenas stjärnhjul var 10:e drifttimme. Detta krävs för att din kedjesåg har optimal prestanda. (Bild 16) Rengör smörjningshålet, sätt fast fettpressen (ingår ej i leveransomfattningen) och pumpa in fett i lagret tills det trycks ut på utsidan.
- Rengör regelbundet spåret som kedjan löper i och oljeinloppsborrningen med ett rengöringsverktyg. (Bild 17A) Detta är viktigt för att garantera att styrskenan och kedjan smörjs optimalt under drift.

- Avlägsna grader och vassa kanter på styrskenan (2) genom försiktig filning med en flatfil. (Bild 17B)
- Vänd styrskenan (2) var 8:e arbetstimme så att denna nöts jämnt på över- och undersidan.

Oljehål

Oljehål på skenan bör rengöras för att garantera att skenan och kedjan smörjs ordentligt under drift.

Anvisning: Oljehålens tillstånd kan lätt kontrolleras. Om oljehålen är rena sprutar kedjan automatiskt ut olja några sekunder efter att sågen startats. Sågen har ett automatiskt smörjsystem.

Automatisk kedjesmörjning

Kedjesågen har försetts med ett automatiskt oljesystem med kuggdrift. Den förser skenan och kedjan automatiskt med rätt oljemängd. Så snart motorn accelereras flyter även oljan snabbare till skenplattan.

Kedjesmörjningen har ställts in optimalt från fabrik. Om efterinställningar krävs, ta sågen till auktoriserad kundtjänst.

På kedjesågens undersida finns justerskruven (A) för kedjesmörjningen (bild 21). Vänstervridning ökar kedjesmörjningen, högeravridning minskar kedjesmörjningen.

För att kontrollera kedjesmörjningen, håll kedjesågen med kedjan över ett pappersark och ge full gas i några sekunder. På pappret kan respektive inställd oljemängd kontrolleras.

Kontrollera regelbundet om kedjesmörjningen fungerar ordentligt. Testa kedjesmörjningen före första snittet, efter upprepad sågning och alltid efter underhållsarbeten.

Smörja kedjan

Försäkra dig alltid om att det automatiska oljesystemet fungerar korrekt. Se till att oljetanken alltid är fylld.

Under sågningsarbeten måste skenan och kedjan alltid smörjas ordentligt för att minska friktion vid motskenan.

Skenan och kedjan får aldrig vara utan olja. Drivs sågen torrt eller med för lite olja avtar skåreffekten, sågkedjans livslängd minskar, kedjan blir snabbt slö och skenan nöts mycket kraftigt på grund av överhettning. För lite olja känns igen på rökutveckling eller att skenan missfärgas.

7.2.6 Underhålla kedjan

Vässa kedjan

Anvisning: En vass kedja ger välformade spån. Om kedjan ger upphov till sågspån måste den vässas.

För att vässa kedjan krävs specialverktyg som garanterar att knivarna är vässade i rätt vinkel och djup. För oerfarna användare av kedjesågar rekommenderar vi att låta en fackman hos din lokala kundtjänst vässa sågkedjan. Om du tror dig kunna vassa din egna sågkedja, införskaffa specialverktygen hos professionell kundtjänst.

Vässa kedjan (bild 18)

Vässa kedjan med skyddshandskar och en rundfil.

Vässa spetsarna endast med utåtriktade rörelser (bild 19) och iaktta värdena enligt bild 18.

Efter vässning måste alla skärlänkarna vara lika breda och långa.

När skärlänkarna vässats 3-4 gånger måste du kontrollera djupbegränsaren och ev. korta ned denna med en flatfil och sedan runda av det främre hörnet (bild 20).

De främre kanterna rundfilas du.

7.3 Lagring och transport

Applicera kedjeskyddet (4) före transport och lagring av kedjesågen.

Anvisning: Packa aldrig ned en kedjesåg i mer än 30 dagar utan att utföra följande steg.

Packa ned kedjesågen

Om du packar ned en kedjesåg i mer än 30 dagar måste den förberedas för detta. I annat fall förångas bränsleresterna i förgasaren och lämnar kvar en gummiaktig bottensats. Detta kan försvåra starten och leda till dyra reparationsarbeten.

1. Ta av bränsletanklocket långsamt för att släppa ut eventuellt tryck från tanken. Töm tanken försiktigt.
2. Starta motorn och låt den gå till sågen stoppar för att avlägsna bränsle från förgasaren.
3. Låt motorn svalna (ca 5 minuter).
4. Rengör maskinen grundligt.

Anvisning: Packa ned sågen på en torr plats och långt från möjliga antändningskällor, t.ex. ugnar, varmvattenberedare med gas, gastorkare etc

Utför idrifttagande efter lagring enligt stycke "5. Före idrifttagande"

Transport

- Manövrera kedjebromsen.
- Skydda kedjesågen mot halkning för att undvika bränsleläckage eller skador.

7.4 Reservdelsbeställning

Lämna följande uppgifter vid beställning av reservdelar:

- Maskintyp
 - Maskinens artikel-nr.
 - Maskinens ident-nr.
 - Reservdelsnummer för erforderlig reservdel
- Aktuella priser och ytterligare information finns på www.isc-gmbh.info

8. Skrotning och återvinning

Produkten ligger i en förpackning som fungerar som skydd mot transportskador. Denna förpackning består av olika material som kan återvinnas. Lämna in förpackningen till ett samlingsställe för återvinning. Produkten och dess tillbehör består av olika material som t ex metaller och plaster. Defekta produkter får inte kastas i hushållssoporna. Lämna in produkten till ett samlingsställe i din kommun för professionell avfallshantering. Hör efter med din kommun om du inte vet var närmsta samlingsställe finns.

9. Felsökning

Problem	Möjlig orsak	Åtgärder
Motorn startar inte eller startar men kör inte vidare.	<ul style="list-style-type: none"> - Fel startförlopp. - För mycket bränsle i förbränningskammaren på grund av misslyckade startförsök. - Felinställd förgasare. - Igensotade tändstift. - Igensatt bränslefilter. 	<ul style="list-style-type: none"> - Iaktta instruktionerna i denna anvisning. - Vänta ca 30 minuter tills bränslet i förbränningskammaren har avdunstat innan du gör ett nytt startförsök. - Låt behörig kundtjänst ställa in förgasaren. - Rengör eller byt tändstiften/ställ in elektrodavståndet. - Byt bränslefiltret.
Motorn startar men går inte med full effekt.	<ul style="list-style-type: none"> - Fel spakläge vid choken. - Nedsmutsat luftfilter - Felinställd förgasarblandning. 	<ul style="list-style-type: none"> - Sätt spaken i rätt läge. - Avlägsna filtret, rengör och sätt tillbaka. - Låt behörig kundtjänst ställa in förgasaren.
Motorn hackar.	<ul style="list-style-type: none"> - Felaktigt inställd förgasarblandning. 	<ul style="list-style-type: none"> - Låt behörig kundtjänst ställa in förgasaren.
Ingen effekt vid belastning	<ul style="list-style-type: none"> - Felaktigt inställt tändstift. 	<ul style="list-style-type: none"> - Rengör/ställ in eller byt ut tändstiftet.
Motorn kör ojämnt.	<ul style="list-style-type: none"> - Felaktigt inställd förgasarblandning. 	<ul style="list-style-type: none"> - Låt behörig kundtjänst ställa in förgasaren.
Ovanligt mycket rök.	<ul style="list-style-type: none"> - Felaktig bränsleblandning. 	<ul style="list-style-type: none"> - Använd rätt bränsleblandning (förhållande 40:1).
Ingen effekt vid belastning.	<ul style="list-style-type: none"> - Kedjan är trubbig - Kedjan är lös 	<ul style="list-style-type: none"> - Vässa akedjan eller lägg på en ny kedja - Spänn åt kedjan
Motorn stannar	<ul style="list-style-type: none"> - Bensintanken är tom - Bränslefiltret i tanken har positionerats felaktigt 	<ul style="list-style-type: none"> - Fyll på bensintanken - Fyll på bensintanken komplett eller ändra på bränslefiltrets position i bensintanken
Otillräcklig kedjemörjning (Svärd och kedja blir varma)	<ul style="list-style-type: none"> - Kedjeoljetanken är tom - Oljeinloppsborrningen är igensatt 	<ul style="list-style-type: none"> - Fyll på kedjeoljetanken - Rengör oljeinloppsborrningen/rengör styrskenans spår

Eftertryck eller annan duplicering av dokumentation och medföljande underlag för produkterna, även utdrag, är endast tillåtet med uttryckligt tillstånd från iSC GmbH.

Med förbehåll för tekniska ändringar.

Serviceinformation

I alla länder som nämns i garantibeviset har vi kompetenta servicepartners. Adresserna till dessa partners finns i garantibeviset. Våra partners står gärna till tjänst för alla slags servicearbeten såsom reparation och tillhandahållande av reservdelar, slitagedelar och förbrukningsmaterial.

Kom ihåg att följande delar i denna produkt är utsatta för ett bruksmässigt och naturligt slitage samt att följande delar krävs som förbrukningsmaterial.

Kategori	Exempel
Slitagedelar*	Svärd, tändstift, luftfilter, bensinfilter
Förbrukningsmaterial/förbrukningsdelar*	Sågkedja
Delar som saknas	

* ingår inte tvunget i leveransomfattningen!

Vid brister eller störningar kan du anmäla detta på webbplatsen www.isc-gmbh.info. Ge en detaljerad beskrivning av felet som har uppstått och besvara alltid följande frågor:

- Fungerade produkten först eller var den defekt från början?
- Märkte du av någonting innan produkten slutade att fungera (symptomer före defekt)?
- Enligt din åsikt, vilken funktion är felaktig i produkten (huvudsymptom)?
Beskriv den felaktiga funktionen.

Garantibevis

Bästa kund,
våra produkter genomgår en sträng kvalitetskontroll. Om denna produkt mot förmodan inte fungerar på rätt sätt, beklagar vi detta och ber dig att kontakta vår serviceavdelning under adressen som anges på garantikortet, eller vända dig till butiken där du köpte produkten. Följande punkter gäller för att du ska kunna göra anspråk på garantin:

1. Dessa garantivillkor vänder sig enbart till konsumenter, dvs. naturliga personer som inte har för avsikt att använda denna produkt i kommersiellt syfte eller inom egen verksamhet. Dessa garantivillkor reglerar ytterligare garantitjänster som nedanstående tillverkare erbjuder köpare av nya produkter. Dessa tjänster är en komplettering till den lagstadgade garantin. Garantianspråk som regleras enligt lag påverkas inte av denna garanti. Våra garantitjänster är gratis för dig.
2. Garantitjänsterna omfattar endast sådana brister som bevisligen kan härledas till material- eller tillverkningsfel. Produkten som du har köpt ska vara ny och härstamma från nedanstående tillverkare. Vi avgör om sådana brister i produkten ska åtgärdas eller om produkten ska bytas ut. Tänk på att våra produkter endast får användas till ändamålsenligt syfte och inte har konstruerats för kommersiell, hantverksmässig eller yrkesmässig användning. Ett garantiavtal sluts därför ej om produkten inom garantitiden har använts inom yrkesmässiga, hantverksmässiga eller industriella verksamheter eller har utsatts för liknande påkänning.
3. Garantin omfattar inte:
 - Skador på produkten som kan härledas till att monteringsanvisningen missaktats eller på grund av felaktig installation, åsidosatt bruksanvisning (t ex anslutning till felaktig nätspänning eller strömart), missaktade underhålls- och säkerhetsbestämmelser, om produkten utsätts för onormala miljöfaktorer eller bristfällig skötsel och underhåll.
 - Skador på produkten som kan härledas till missbruk eller ej ändamålsenlig användning (t ex överbelastning av produkten eller användning av ej godkända insatsverktyg eller tillbehör), främmande partiklar som har trängt in i produkten (t ex sand, sten eller damm, transportskador), yttre våld eller yttre påverkan (t ex skador efter att produkten fallit ned).
 - Skador på produkten eller delar av produkten som kan härledas till bruksmässigt, normalt eller för övrigt naturligt slitage.
4. Garantitiden uppgår till 60 månader och gäller från datumet när produkten köptes. Medan garantitiden fortfarande gäller ska anspråk på garanti ställas inom två veckor efter att defekten fastställdes. Det är inte möjligt att ställa anspråk på garanti efter att garantitiden har löpt ut. Garantitiden förlängs inte när produkten repareras eller byts ut, dessutom medför sådana arbeten inte att en ny garantitid börjar gälla för produkten eller för ev. reservdelar som har monterats in. Detta gäller även vid hembesök.
5. Anmäl den defekta produkten på följande webbplats för att göra anspråk på garantin: www.isc-gmbh.info. Se till att du har sparat på kvittot eller ett annat köpebevis som påvisar att du har köpt denna produkt i nytt skick. Produkter som sänds in utan köpebevis eller utan märkskylt täcks inte av våra garantitjänster eftersom de inte kan identifieras. Om defekten i produkten täcks av våra garantitjänster, får du genast en reparerad eller ny produkt av oss.

För slitage- och förbrukningsdelar samt för delar som saknas hänvisar vi till begränsningarna i garantin enligt serviceinformationen som anges i denna bruksanvisning.

Sisällysluettelo

1. Turvallisuusmääräykset
2. Laitteen kuvaus ja toimituksen sisältö
3. Määräysten mukainen käyttö
4. Tekniset tiedot
5. Ennen käyttöönottoa
6. Käyttö
7. Puhdistus, huolto, säilytys ja varaosatilaus
8. Käytöstäpoisto ja uusiokäyttö
9. Vianhakukaavio

Vaara!

Laitteita käytettäessä tulee noudattaa tiettyjä turvallisuusvaroitoimia tapaturmien ja vaurioiden välttämiseksi. Lue sen vuoksi tämä käyttöohje / nämä turvallisuusmääräykset huolellisesti läpi. Säilytä ne hyvin, jotta niissä olevat tiedot ovat myöhemminkin milloin vain käytettävissäsi. Jos luovutat laitteen muille henkilöille, ole hyvä ja anna heille myös tämä käyttöohje / nämä turvallisuusmääräykset laitteen mukana. Emme ota mitään vastuuta tapaturmista tai vaurioista, jotka ovat aiheutuneet tämän käyttöohjeen tai turvallisuusohjeiden noudattamisen laiminlyönnistä.

1. Turvallisuusmääräykset

Laitetta koskevat turvallisuusmääräykset löydät oheistetusta vihkosesta.

Vaara!**Lue kaikki turvallisuusmääräykset ja ohjeet.**

Jos turvallisuusmääräyksiä tai muita ohjeita ei noudateta, saattaa tästä aiheutua sähköiskuja, tulipaloja ja/tai vaikeita vammoja. **Säilytä kaikki turvallisuusmääräykset ja ohjeet myöhempää tarvetta varten.**

2. Laitteen kuvaus ja toimituksen sisältö**2.1 Laitteen kuvaus (kuvat 1-21)**

1. Moottoriyksikkö
2. Ohjauskisko
3. Teräketju
4. Teränsuojus
5. Sytytystulppa-avain
6. Etumainen käsisuoja (ketjujarrun vipu)
7. Etukahva
8. Takakahva
9. Käynnistinkahva
10. Päälle-/pois-katkaisin
11. Kaasuvipu
12. Kaasuvivun esto
13. Rikastinvipu
14. Ilmasuodattimen kansi
15. Ilmasuodatin
16. Sytytystulppa
17. Tarttumaleuka
18. Ketjusieppo
19. Ketjupyörä
20. Kiskonkiinnityspyörä
21. Polttoainesäiliön tulppa
22. Öljysäiliön tulppa

23. Sekoituspullo
24. Ruuviavain
25. Polttoainepumppu (käynnistin)

Turvallisuustoiminnot (kuvat 1a-1b)

- 3 SAHANKETJU VÄHÄISELLÄ TAKAPOTKULLA auttaa erityisesti kehiteltyin turvavarusteina ottamaan vastaan takapotkut ja niiden voiman.
- 6 KETJUJARRUN VIPU / KÄDENSUOJUS suojaaa käyttäjän vasenta kättä, mikäli se sattuisi luiskahta maan pois etukahvasta sahan käydessä.
KETJUJARRU on turvatoiminto, joka vähentää takapotkuista aiheutuvia loukkaantumisia siten, että käyvä sahanketju pysäytetään millisekuntien kuluessa. Se aktivoidaan KETJUJARRUN VIVUN avulla.
- 10 PYSÄYTYSKATKAISIN pysäyttää moottorin heti kun se sammutetaan. Pysäytyskatkaisin täytyy kääntää asentoon PÄÄLLÄ, ennen kuin sahan voi käynnistää uudelleen.
- 12 TURVAKATKAISIN estää tahattoman moottorin kiihdytyksen. Kaasuvipua voidaan painaa vain jos turvakatkaisin on painettu sisään.
- 18 KETJUSIEPPO vähentää loukkaantumisvaaraa, jos ketju katkeaa tai luistaa pois päältä moottorin käydessä. Ketjusiepon on tarkoitus siepata irrallaan pyörivä ketju kiinni.

Viite! Perehdy sahaan ja sen osiin.

2.2 Toimituksen sisältö

Tarkasta tässä kuvatun toimitusloston avulla, että tuote on täysimääräinen. Jos osia puuttuu, ota viimeistään 5. arkipäivänä oston jälkeen yhteyttä asiakaspalveluumme tai siihen myyntipisteeseen, josta olet ostanut laitteen, ja esitä vastaava ostotosite. Huomioi tässä myös tämän ohjekirjan lopussa olevat asiakaspalveluohjeet ja takuusuoritustaulukko.

- Avaa pakkaus ja ota laite varovasti pakkauksesta.
- Poista pakkausmateriaalit sekä pakkaus- ja kuljetusvarmistukset (mikäli käytetty).
- Tarkasta, onko toimitus täysilukuinen.
- Tarkasta, onko laitteessa ja varusteissa kuljetusvaurioita.
- Säilytä pakkaus, mikäli mahdollista, takuuajan loppuun saakka.

Vaara!

Laite ja pakkausmateriaalit eivät ole lasten leikkikaluja! Lapset eivät saa leikkiä muovipusseilla, kelmuilla tai pienillä osilla! Niistä uhkaa nielais- ja tukehtumisvaara!

- Alkuperäiskäyttöohje
- Turvallisuusmääräykset

3. Määräysten mukainen käyttö

Laite on tarkoitettu käytettäväksi ainoastaan puun sahaamiseen. Puiden kaatamisen saa suorittaa ainoastaan vastaavalla koulutuksella. Valmistaja ei vastaa vahingoista, jotka ovat aiheutuneet määräysten vastaisesta käytöstä tai virheellisestä käsittelystä.

Konetta saa käyttää ainoastaan sille määrättyyn tarkoitukseen. Kaikkalainen tämän ylittävä käyttö ei ole määräysten mukaista. Kaikista tästä aiheutuvista vahingoista tai loukkaantumisista on vastuussa laitteen omistaja/käyttäjä eikä suinkaan sen valmistaja.

Ole hyvä ja ota huomioon, että laitteitamme ei ole suunniteltu ja valmistettu käytettäväksi pienteollisuus- tai teollisuustarkoituksiin. Emme siksi ota mitään vastuuta vaurioista, jos laitetta käytetään pienteollisuus-, käsityöläis- tai teollisuustyöpaikoilla tai näihin verrattavissa olevissa toimissa.

Varo! Jäämariskit

Silloinkin kun käytät tätä laitetta määräysten mukaisesti, jää jäljelle joitain riskejä. Tämän laitteen rakenteesta ja mallista riippuen saattaa esiintyä seuraavia vaaroja:

1. Viiltohaavoja kosketettaessa suojaamattoman tai pyörivään teräketjuun.
2. Viiltohaavoja takaiskun tai muiden ohjauskiskon tahattomien liikkeiden vuoksi.
3. Teräketjun poissingonneiden osien aiheuttamia vammoja.
4. Sahatavaran poissingonneiden osien aiheuttamia vammoja.
5. Kuulovaurioita, ellei käytetä määräysten mukaisia kuulosuojuksia.
6. Hengityselinten ongelmia vahingollisten kaasujen hengittämisestä ja ihovammoja kosketuksesta bensiiniin.

4. Tekniset tiedot

Moottorin iskutilavuus	41 cm ³
Moottorin suurin teho	1,4 kW
Leikkauspituus	37,5 cm
Ohjauskiskon pituus	16" (40 cm)
Ketjijäsenet	(3/8"), 9,525 mm
Ketjunpaksuus	(0,05"), 1,27 mm
Joutokäyntikierrosluku	3100 ± 300 min ⁻¹
Suurin kierrosluku leikkausvarustein ..	11000 min ⁻¹
Ketjun nopeus enint.	21 m/s
Säiliön tilavuus	260 cm ³
Öljysäiliön tilavuus	210 cm ³
Tärinäestotoiminto	kyllä
Ketjupyörän hammastus 6 hammasta x 9,525 mm	
Nettopaino ilman teräketjua ja ohjauskiskoa	4,5 kg
Äänen painetaso L _{PA} (ISO 22868) käyttäjän kohdalla	99 dB(A)
Mittausepäätarkkuus K _{PA}	3 dB(A)
Äänen tehotaso L _{WA} mitattu (ISO 22868)	110 dB(A)
Mittausepäätarkkuus K _{WA}	3 dB(A)
Äänen tehotaso L _{WA} taattu (ISO 2000/14/EC)	114 dB(A)
Tärinä ahv (etukahva) (ISO 22867) .. enint. 7 m/s ²	
Mittausepäätarkkuus K _{hw}	1,5 m/s ²
Tärinä ahv (takakahva) (ISO 22867)	enint. 6,5 m/s ²
Mittausepäätarkkuus K _{hw}	1,5 m/s ²
Sytytystulppa	L8RTF
Elektrodiväli	0,6 mm
Ketjutyyppi	Oregon 91P057X
Kiskotyyppi	Oregon 160SDEA041

Rajoita melunpäästöt ja tärinä mahdollisimman vähäisiksi!

- Käytä ainoastaan moitteettomia laitteita.
- Huolla ja puhdista laite säännöllisesti.
- Sovita työskentelytapasi laitteen mukaiseksi.
- Älä ylikuormita laitetta.
- Tarkastuta laite aina tarvittaessa.
- Sammuta laite, kun sitä ei käytetä.
- Käytä suojakäsineitä.

5. Ennen käyttöönottoa

Vaara: Käynnistä moottori vasta sitten kun saha on asennettu kokonaan valmiiksi.

Varoitus: Käytä aina suojakäsineitä käsitellessäsi sahanketjua.

5.1 Teräkiskon asentaminen

Jotta kiskon ja ketjun öljynsyöttö on varmistettu, KÄYTÄ AINOASTAAN ALKUPERÄISTÄ TERÄKISKOA. Öljyreian (kuva 2 / kohta A) tulee olla vapaa epäpuhtauksista ja kertymistä.

1. Varmista, että ketjujarrun vipu on vedetty taakse asentoon KYTKIN IRROITETTU (kuva 3A).
2. Ota kiskonkiinnityspyörä (20) pois. Ota suojuus pois (kuva 3B).
3. Kierrä ketjunkturistyspyörää (19) VASTAPÄIVÄÄN, kunnes PINGOTIN (E) (ulkoneva kärki) on työntömatkansa päässä kytkintelan ja hammaspyörän suuntaan (kuvat 3B/3C).
4. Aseta teräkiskon lovitettu pää kiskopulttien (F) päälle. Kohdista kisko niin, että TAPPI sopii teräkiskon reikään (G) (kuvat 3C/3D).

5.2 Sahanketjun asentaminen

1. Levitä ketju lenkiksi niin, että leikkauspinnat (A) ovat suuntautuneet MYÖTÄPÄIVÄÄN lenkin ympäri (kuva 4A).
2. Työnnä ketju kytkimen (C) takana olevan hammaspyörän (B) ympäri. Huomaa, että ketjun osien tulee olla hampaiden välissä (kuva 4B).
3. Aseta voimansiirto-osat uraan (D) ja levyn päälle ympäri (kuva 4B).

Viite: Sahanketju voi riippua löysästi levyn alaosassa. Tämä on tavallista.

4. Vedä ohjauskiskoa eteenpäin, kunnes ketju on tiukasti sen päällä. Varmista, että kaikki voimansiirto-osat ovat kiskon urassa.
5. Aseta kytkimen suojuus (kuva 5) paikalleen ja kierrä kiskon kiinnityspyörää (20) myötäpäivään sen kiinnittämiseksi. Ketju ei tällöin saa luiskahtaa pois ohjauskiskolta. Kiristä kiskon kiinnityspyörä käsilujaan ja noudata kohdassa TERÄKETJUN KIREYDENSÄÄTÖ annettuja ohjeita säätääksesi ketjun kireyden.

5.3 Teräketjun kireydensääto

Sahan teräketjun oikea kireys on äärimmäisen tärkeä tekijä, joka tulee tarkastaa ennen laitteen käynnistystä ja myös sahaustyön aikana. Kun

varaat aikaa sahan teräketjun kireyden säätämiseksi oikein, voit tehdä parempia leikkauksia ja teräketjun elinikä pitenee. **Varoitus:** Käytä teräketjua käsitellessäsi tai sitä säätäessäsi aina erittäin kestäviä käsineitä.

1. Pitele ohjauskiskoa kärki ylöspäin ja kierrä ketjun kiristyspyörää (19) MYÖTÄPÄIVÄÄN kiristääkseen teräketjua voimakkaammin (kuva 5). Kierrä ketjun kiristyspyörää VASTAPÄIVÄÄN löysentääksesi teräketjua. Tarkasta, että teräketju on täysin ohjauskiskon ympärillä (kuva 6).
2. Säädön tehtyäsi, kiskon kärki näyttää edelleen ylös, kiristä kiskon kiinnityspyörä (20) jälleen tiukka. Teräketjun kireys on säädetty oikein, kun ketju on tiiviisti paikallaan ja sitä voidaan pyörittää käsin.

Viite: Jos teräketjua voi pyörittää vain vaivoin ohjauskiskon ympäri tai se juuttuu kiinni, niin sitä on kiristetty liikaa. Tee seuraavat vähäiset jälkikäädöt:

1. Löysennä kiskon kiinnityspyörää (20) 1/2 kierrosta. Löysennä teräketjua kiertämällä teräketjun kiristyspyörää (19) hitaasti VASTAPÄIVÄÄN. Vedä teräketjua kiskolla edestakaisin. Tee näin, kunnes teräketjua voi liikuttaa hankaamalla, mutta se on silti tiiviisti kiskolla. Kiristä teräketju tiukempaan kiertämällä ketjun kiristyspyörää MYÖTÄPÄIVÄÄN.
2. Kun sahan teräketjun kireys on oikein, pidä kiskon kärkeä ylöspäin ja kiristä kiskon kiinnityspyörä (20) tiukka.

Viite! Uusi sahanketju venyy käytössä, niin että sitä täytyy kiristää n. 5 leikkauksen jälkeen. Tämä on tavallista uusien ketjujen kohdalla, ja tarvittavien jälkikäätöjen määrä harvenee ajan myötä.

Viite! Jos sahanketju on LIIAN LÖYSÄLLÄ tai LIIAN KIREÄLLÄ, niin voimansiirtopyörä, teräkisko, ketju ja akselilaakeri kuluvat nopeammin. Kuvassa 6 näytetään oikea kireys A (kylmänä) ja kireys B (käyttölämpimänä). Kuva C näyttää liian löysän ketjun.

5.4 Polttoaine ja öljy

Polttoaine

Käytä parhaiden tulosten saamiseksi tavallista, lyijytöntä polttoainetta sekoitettuna erityiseen 2-tahtiöljyyn.

Polttoaineseos

Sekoita polttoaine 2-tahtiöljyn kanssa sopivassa astiassa. Ravitele astiaa sekoittaaksesi ne huolellisesti.

Viite: Älä koskaan käytä tässä sahasa pelkkää bensiiniä. Se vahingoittaa moottoria ja menetät oikeuden tämän tuotteen takuuvaatimuksiin. Älä käytä polttoaineseosta, jota on säilytetty kauemmin kuin 90 päivän ajan.

Viite: On käytettävä erityistä 2-tahtiöljyä ilmajäähdytetyille 2-tahtimoottoreille, sekoitussuhteessa 1:40. Älä käytä sellaista 2-tahtiöljyä, jonka sekoitussuhde on 1:100. Riittämätön öljyminen vahingoittaa moottoria ja menetät siinä tapauksessa oikeuden moottorin takuuvaatimuksiin.

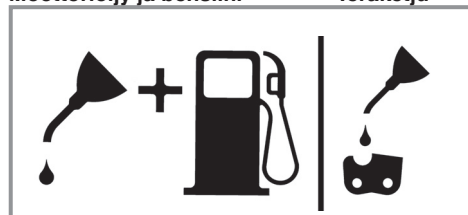
Suosittelut polttoaineet

Joihinkin tavallisiin bensiineihin on lisätty lisäaineita kuten alkoholi- tai eetteriyhdisteitä, jotta täytetään pakokaasujen puhtaustasnormien vaatimukset. Moottori käy tyydyttävästi kaikilla omaan käyttöön tarkoitetuilla bensiinityypeillä, myös niillä, joihin on lisätty happea. Käytä parhaiten lyijytöntä normaalibensiiniä.

Ketjun ja teräkiskon öljyminen

Aina kun polttoainesäiliöön täytetään bensiiniä, tulee täyttää myös ketjuöljyn säiliö. Suosittelemme käytettäväksi tavallista liikkeissä olevaa ketjuöljyä.

Moottoriöljy ja bensiini



Sekoitussuhde 1:40

Vain öljy

Tarkastukset ennen moottorin käynnistämistä

Vaara: Älä koskaan käynnistä tai käytä sahaa, jos kiskoa tai teräketjua ei ole asennettu oikein.

1. Täytä polttoainesäiliö (21) oikealla polttoaineseoksella (kuva 4).
2. Täytä öljysäiliö (22) ketjuöljyllä (kuva 4).

Ketjuöljy- ja öljysäiliön täyttämisen jälkeen tulee säiliön kansi kiristää käsin. Älä käytä tähän mitään työkaluja.

6. Käyttö

Tarkasta ennen käyttöä, ettei laitteessa ole mahdollisia vaurioita, äläkä käytä vaurioitunutta laitetta. Laitetta saa käyttää ainoastaan teräketjijarrun ollessa päälle kytkettynä. Ketjujarru on toimennettu, kun jarruvipu (6) on painettu eteen.

Toimintatavan selostus katso – Teräketjujarrun tarkastus – Staattinen tarkastus

6.1 Teräketjun jarru

Ketjusaha on varustettu teräketjun jarrulla, joka vähentää takaiskusta aiheutuvia tapaturmanvaaroja. Jarru toimentuu, kun kädensuojasta (6) painetaan, esim. kun takaiskun sattuessa käyttäjän käsi lyö kädensuojukseen (6). Kun ketjujarru toimentuu, niin teräketju (3) pysähtyy äkisti.

Varoitus: Teräketjun jarrun tarkoitus on tosin vähentää takaiskusta aiheutuvan tapaturman vaaraa, mutta se ei ole riittävä suojaruste, jos sahaa käytetään varomattomasti. Tarkasta säännöllisesti, toimiiko teräketjun jarru oikein. Kokeile ketjujarrua ennen ensimmäistä leikkausta, useampien leikkausten jälkeen, huoltotöiden jälkeen tai jos ketjusahaan on kohdistunut voimakkaita töytäisyjä tai se on pudonnut.

6.1.1 Teräketjujarrun tarkastus (kuvat 5A/5B/6)

Staattinen tarkastus (moottori sammutettuna)

Teräketjun jarru poiskytkettynä [teräketjua (3) voi liikuttaa vapaasti]

1. Vedä etumaista kädensuojasta (6) etukahvan (7) suuntaan. Etumaisen kädensuojuksen (6) tulee lukittua kuultavasti paikalleen. (kuva 5A)
2. Teräketjua (3) täytyy voida liikuttaa ohjauskiskolla (2).

Teräketjun jarru toimennettu [teräketju (3) lukittunut]

1. Paina etumaista kädensuojusta (6) ohjauskiskon (2) suuntaan. Etumaisen kädensuojuksen (6) tulee lukittua kuultavasti paikalleen. (kuva 5B)
2. Teräketjua (3) ei saa voida liikuttaa ohjauskiskolla (2).

Viite: Etumaisen kädensuojuksen (6) tulisi napsahda paikalleen molemmissa asennoissa. Jos tunnet voimakkaan vastuksen, tai etumainen kädensuojus (6) ei napsahda kiinni, älä käytä sahaa. Vie se korjattavaksi valtuutettuun korjaamoon.

Dynaaminen tarkastus (moottori käynnistään)

1. Aseta saha kovalle, tasaiselle pinnalle.
2. Pidä vasemmalla kädellä kiinni etukahvasta (7).
3. Käynnistä saha käynnistysohjeen mukaisesti. (katso kohta 6.2. tai 6.3)
4. Vapauta teräketjun jarru (vedä etumaista kädensuojusta (6) etukahvan (7) suuntaan). (kuva 5A)
5. Tartu takakahvaan (8) oikealla kädellä.
6. Paina kaasupohjaan lyhyen lämmityskäynnin jälkeen. Paina vasemman käden kädenselällä etumaista kädensuojusta (6) ohjauskiskon (2) suuntaan. Se toimentaa ketjujarrun. (kuva 6)

Vaara: Toimenna ketjujarru hitaasti ja varoen. Pitele sahaa molemmin käsin ja huolehdi hyvästä otteesta. Saha ei saa koskettaa mihinkään esineisiin.

7. Teräketjun (3) täytyy pysähtyä äkisti. Päästä kaasuvipu (11) heti irti, kun teräketju (3) on pysähtynyt.

Vaara: Jos teräketju (3) ei pysähdy, sammuta moottori ja vie saha korjattavaksi valtuutettuun korjaamoon.

6.1.2 Kytkimen tarkastus

Tee säännöllisesti kytkimen toimintatarkastus. Tarkasta kytkimen toiminta ennen ensimmäistä leikkausta, useampien leikkausten jälkeen, huoltotöiden jälkeen tai jos ketjusahaan on kohdistunut voimakkaita töytäisyyjä tai se on pudonnut.

1. Käynnistä saha käynnistysohjeen mukaisesti. (katso kohta 6.2. tai 6.3)
2. Paina kaasuvipua (11) lyhyesti ja päästä se jälleen irti varmistaaksesi, että kuristinlähän lukitus on irrotettu ja moottori käy joutokäynnillä.

nillä.

3. Teräketjun (3) täytyy pysähtyä joutokäynnillä.

Kytkin on suunniteltu niin, että teräketju ei saa liikkua, kun joutokäyntikierroslukua korotetaan 1,25-kertaiseksi.

Vaara: Jos teräketju (3) ei pysähdy, sammuta moottori ja vie saha korjattavaksi valtuutettuun korjaamoon.

Vaara: Toimenna teräketjun jarru (6) aina ennen kuin käynnistät moottorin.

6.2 Kylmän moottorin käynnistäminen (7A-7D)

Täytä polttoainesäiliöön sopiva määrä bensiini/öljy-seosta. (katso kohta 5.3)

1. Aseta laite kovalle, tasaiselle pinnalle.
2. Käännä päälle-/pois-katkaisin (10) asentoon „I“. (kuva 7A)
3. Paina polttoainepumpua (käynnistintä) (kuva 6/nro 25) 10 kertaa.
4. Vedä rikastinvipu (13) ulos (kuva 7B)

Viite: Kun rikastinvipu (13) toimennetaan, niin myös kuristinlähppä avataan hieman ja lukitaan tähän asentoon. Tästä seuraa joutokäyntikierrosluvun korotus, saha käynnistyy nopeammin.

5. Pidä laitteesta tukevasti kiinni ja vedä käynnistyskahva (9) ulos ensimmäiseen vastukseen asti. Vedä sitten käynnistyskahvasta (9) 3 kertaa nopeasti. (kuva 7C/7D)
6. Paina rikastinvipu (13) sisään.
7. Pidä laitteesta tukevasti kiinni ja vedä käynnistyskahva (9) ulos ensimmäiseen vastukseen asti. Vedä sitten nopeasti käynnistyskahvasta (9) useamman kerran, kunnes moottori käynnistyy. (kuva 7D)

Viite: Älä anna käynnistyskahvan (9) sinkoutua takaisin. Siitä voisi aiheutua vaurioita. Kun moottori on käynnistynyt, anna laitteen käydä 10 sekunnin ajan sen lämmittämiseksi.

Varoitus: Koska kuristinlähppä on hieman avoinna, niin leikkuutyökalu alkaa toimia moottorin käynnistyessä. Paina kaasuvipua (11) lyhyesti. Kuristinlähppän lukitus irrotetaan ja moottori palautuu joutokäyntiin. (kuva 7C)

8. Jos moottori ei käynnisty, kun olet tempaissut käynnistyskahvasta 8 kertaa, toista vaiheet 1-7.

Huomaa: Jos moottori ei käynnisty usean yrityksen jälkeenkään, lue tämän ohjeen luku „Moottorin häiriöiden poisto“.

Huomaa: Vedä käynnistinkahvan narua aina suoraan ulospäin. Jos sitä vedetään ulos sivusuuntaan, niin aukon reunassa syntyy kitkaa. Tämä kitka kuluttaa narua ja se kuluu nopeammin loppuun. Pidä käynnistyskahvasta aina kiinni, kun nuora vedetään takaisin sisään. Älä koskaan anna käynnistyskahvan sinkoutua takaisin ulosvedetystä asemasta.

6.3 Lämpimän moottorin käynnistäminen (7A-7D)

(Laite on ollut pysähdyksissä vähemmän kuin 15-20 minuutin ajan)

1. Aseta laite kovalle, tasaiselle pinnalle.
2. Käännä päälle-/pois-katkaisin (10) asentoon „I“. (kuva 7A)
3. Pidä laitteesta tukevasti kiinni ja vedä käynnistyskahva (9) ulos ensimmäiseen vastukseen asti. Vedä sitten nopeasti käynnistyskahvasta (9) useamman kerran, kunnes moottori käynnistyy. Laitteen tulisi käynnistyä 1-2 tempaisulla. Jos kone ei ole käynnistynyt 6 tempaisun jälkeen, toista vaiheet 1-6 kohdasta 6.2. (kuva 7D)

6.4 Moottorin pysäyttäminen

1. Päästä kaasuvipu irti ja odota, kunnes moottori sammuu.
2. Työnnä SEIS-katkaisinta alaspäin, jotta moottori pysähtyy.

Viite: Pysäytä moottori hätätapauksessa siten, että toimennat ketjujarrun ja käännät päälle-/pois-katkaisimen asentoon „Seis (0)“

6.5 Yleisluntoiset leikkausohjeet

Vaara! Puun kaataminen ei ole sallittua ilman vastaavaa koulutusta!

Kaataminen

- Kaataminen tarkoittaa puun poikkisahaamista. Pienet, n. 15-18 cmn läpimittaiset puut kaadetaan tavallisesti yhdellä leikkauksella. Suurempiin puihin tulee tehdä kaatokulmaleikkaus. Kaatokulmaleikkaus määrittää, mihin suuntaan puu kaatuu.
- Ennen leikkausta tulee suunnitella pakoreitti (A) ja tyhjentää siitä esteet. Pakoreitin tulisi kulkea puun suunnitellusta kaatumissuunnasta nähdessä taaksepäin vinosuuntaan, kuten kuvassa 8 on esitetty.

- Kun kaadetaan puita rinteestä, tulee ketjuahan käyttäjän olla vain rinteeseen nousevalla sivulla, koska puu todennäköisesti pyörii tai luistaa rinnettä alas kaatamisen jälkeen.
- Kaatumissuunta (B) määräytyy kaatokulmaleikkauksen mukaan. Tarkasta ennen leikkausta huomioon painavampien oksien sijainti ja puun luonnollinen kallistuma, jotta voit arvioida kaatumissuunnan tarkemmin. (kuva 8)
- Älä kaada puita silloin kun voimakas tai puuskainen tuuli puhaltaa tai jos omaisuutta voidaan vahingoittaa. Kysy ammattitaitoisen puunkaatajan neuvoa. Älä kaada sellaisia puita, jotka saattaisivat kaatua johtojen päälle, ja ilmoita asiasta kyseisestä johdosta vastuussa oleville viranomaisille ennen puun kaatoa.

Yleiset ohjeet puiden kaatamiseen (kuva 9)

Yleisesti ottaen puun kaatamisessa on kaksi vaihtoa: kaatokulmaleikkaus (C) ja kaatoleikkaus (D).

- Aloita ylempästä kaatokulmaleikkauksesta (C) puun (E) kaatumissivun vastakkaisella puolella. Huolehdi siitä, ettei alemmaa leikkausta tehdä liian syväälle puun runkoon. Kulmaleikkauksen (C) tulisi olla niin syvä, että sillä luodaan riittävän leveä ja paksu leikkauksenkanta (F). Leikkauksen tulisi olla tarpeeksi leveä, jotta sillä voidaan ohjata puun kaatumista mahdollisimman pitkään.
- Älä koskaan mene sellaisen puun etupuolelle, johon on tehty kulmaleikkaus. Tee kaatoleikkaus (D) puun toiselta puolen n. 3,5 cm kulmaleikkauksen yläreunaa (C) ylempäs. Älä koskaan sahaa puun runkoa täysin läpi. Jätä aina leikkauksenkanta. Kanta pitää puun paikallaan. Kun runko on sahattu täysin poikki, et voi enää vaikuttaa kaatumissuuntaan. Työnnä kiila tai kaatovipu leikkaukseen, ennen kuin puu alkaa heilua ja lähtee kaatumaan. Terälevy ei nyt voi enää juuttua kiinni kaatoleikkaukseen, jos arvioit kaatumissuunnan väärin. Estä katselijoiden pääsy puun kaatumisalueelle, ennen kuin työnnät sen kumoon.
- Tarkasta ennen lopullisen leikkauksen tekoa, onko kaatumisalueella katselijoita, eläimiä tai esteitä.

Kaatoleikkaus

- Estä terälevyn tai ketjun (B) juuttuminen leikkauksrakoon puu- tai muovikiiloja (A) käyttämällä. Kiilat säätelevät myös puun kaatumista (kuva 10).
- Jos kaadettavan puun rungon läpimitta on suurempi kuin terälevyn pituus, tee kaksi leik-

kausta kuvan mukaan (kuva 11).

- Kun kaatoleikkaus lähenee leikkauskantaa, niin puu alkaa kaatua. Heti kun puu alkaa kaatua, vedä saha pois leikkausraosta, pysäytä moottori, laske ketjusaha maahan ja poistu puun juurelta pakoreittiä myöten (kuva 8).

Oksiminen

- Kaadetuista puista poistetaan oksat. Poista tukioksat (A) vasta sitten, kun runko on sahattu osiin (kuva 12). Kuormitetut oksat tulee leikata pois alhaalta, jotta ketjusaha ei juutu kiinni.
- Älä koskaan leikkaa puun oksia pois puun rungolla seisten.

Rungon Katkaisu

- Leikkaa kaadetun puun runko halutun mittaisiksi paloiksi. Huolehdi tukevasta asennosta ja seiso aina rungon yläpuolella työskennellessäsi rinteessä. Runko tulee tukea, mikäli mahdollista, niin että irtisahattava pää ei lepää maassa. Kun rungon molemmat päät on tuettu ja sahaat runkoa keskeltä poikki, sahaa ensin puoleenväliin ylhäältä ja toinen puoli rungon alapuolelta ylöspäin. Täten estetään terälevyn ja ketjun juuttuminen kiinni runkoon. Huolehdi siitä, että ketju ei sahatessa osu maahan, sillä se tylsyy muuten hyvin nopeasti. Seiso rinteessä poikkileikkauksen aikana aina rungon yläpuolella.

1. Runko tuettu koko pituudeltaan: sahaa ylhäältä alaspäin ja huolehdi siitä, ettei saha ota maahan kiinni (kuva 13A).

2. Runko tuettu yhdestä päästä: sahaa ensin 1/3 rungon läpimitasta alhaalta ylöspäin, jotta runko ei lohkeile. Sahaa sitten ylhäältä ensimmäiseen leikkaukseen, jotta saha ei voi juuttua kiinni (kuva 13B).

3. Runko tuettu molemmista päistä: sahaa ensin 1/3 rungon läpimitasta ylhäältä alaspäin, jotta runko ei lohkeile. Sahaa sitten alhaalta ensimmäiseen leikkaukseen, jotta saha ei voi juuttua kiinni (kuva 13C).

- Parhaiten katkot puunrunгон käyttäen apuna sahapukkia. Mikäli tämä ei ole mahdollista, tulee runko nostaa ja tukea oksantynkien tai tukipukkien avulla. Varmista, että katkottava puunrunko on tuettu turvallisesti paikalleen.

Rungon katkaisu sahapukkia käyttäen (kuva 14)

Turvallisuutesi vuoksi ja työn helpottamiseksi on oikea asento tarpeen vaakuuoria katkaisuleikkauksia tehtäessä.

- Pidä sahasta kiinni molemmiin käsiin ja vie se sahatessasi oikealta vartalosi ohi.
- Pidä vasen käsivartesi mahdollisimman suorana.
- Tasaa painosi molemmille jaloillesi.

Huomio! Huolehdi sahaustöiden aikana aina siitä, että sahanketju ja ohjauskisko on öljyTTY riittävästi.

7. Puhdistus, huolto, säilytys ja varaosatilaus

Irrota sytytystulpan pistoke ennen kaikkia puhdistus- ja huoltotoimia.

7.1 Puhdistus

- Pidä suojalaitteet, ilmaraot ja moottorin kotelo niin puhtaina pölystä ja liasta kuin suinkin mahdollista. Pyyhi laite puhtaalla rievulla tai puhalla se puhtaaksi vähäpaineisella paineilmalla.
- Suosittelemme laitteen puhdistamista heti joka käytön jälkeen.
- Puhdista laite säännöllisin väliajoin käyttäen kosteaa riepua ja vähän saippuaa. Älä käytä sellaisia puhdistusaineita tai liuotteita, jotka saattavat syövyttää laitteen muoviosia. Huolehdi siitä, ettei laitteen sisäpuolelle pääse vettä.

7.2 Huolto

Varoitus: Kaikki ketjusahan huoltotoimet, lukuunottamatta tässä käyttöohjeessa lueteltuja kohtia, saa suorittaa ainoastaan valtuutettu tekninen huoltopalvelu.

7.2.1 Ilmansuodatin

Viite: Älä koskaan käytä sahaa ilman ilmansuodatinta. Muuten likaa ja pölyä imetään moottoriin ja se vahingoittuu. Pidä ilmansuodatin puhtaana! Ilmansuodatin tulee puhdistaa tai vaihtaa uuteen aina 20 käyttötunnin välein.

Ilmansuodattimen puhdistus (kuvat 15A/15B)

- Ota ylempi ilmansuodattimen peitekansi (14) pois siten, että irrotat sen kiinnitysruuvin (A). Sen jälkeen voit ottaa kannen pois (kuva 15A).

2. Nosta ilmansuodatin (15) pois (kuva 15B).
3. Puhdista ilmansuodatin. Pese suodatin puhtaalla, lämpimällä saippuvedellä. Anna sen kuivua kokonaan ilmassa paikassa.

Viite: On suositeltavaa pitää varasuodattimia varalla.

4. Aseta ilmansuodatin paikalleen. Pane suodattimen peitekansi (14) jälleen paikalleen. Huolehdi siitä, että peitekansi asetetaan tarkoin kohdalleen. Kiristä suojuksen kiinnitysruuvi.

7.2.2 Polttoainesuodatin (kuva 15C)

Viite: Älä koskaan käytä sahaa ilman polttoaineen suodatinta. Polttoainesuodatin tulee puhdistaa aina 100 käyttötunnin jälkeen tai vaihtaa vahingoittunut suodatin uuteen. Tyhjennä polttoainesäiliö täysin, ennen kuin vaihdat suodattimen.

1. Ota polttoainesäiliön tulppa pois.
2. Taivuta pehmeä metallilanka sopivaksi.
3. Työnnä se polttoainesäiliön aukkoon ja koukua se polttoaineletkuun. Vedä polttoaineletku varovasti säiliön aukkoon, kunnes voit tarttua siihen sormillasi.

Viite: Älä vedä letkua kokonaan pois säiliöstä.

4. Nosta suodatin pois säiliöstä.
5. Irrota suodatin kiertäen vetämällä ja puhdista se. Jos suodatin on vahingoittunut, poista se.
6. Pane uusi tai puhdistettu suodatin tilalle. Työnnä suodattimen pää säiliön aukkoon. Varmista, että suodatin on polttoainesäiliön alakulmassa. Työnnä suodatin oikealle paikalleen pitkällä ruuviavaimella.
7. Täytä säiliöön tuoretta polttoaineseosta. Katso lukua POLTTOAINE JA ÖLJY. Sulje polttoainesäiliön tulppa.

7.2.3 Sytytystulppa (kuvat 15A/15B)

Viite: Jotta sahan moottorin teho säilyy, tulee sytytystulpan olla puhdas ja elektrodien kärkivälillä olla oikea. Sytytystulppa tulee puhdistaa tai vaihtaa uuteen aina 20 käyttötunnin välein.

1. Siirrä päälle-/pois-katkaisin asentoon "Seis (0)".
2. Ota ilmansuodattimen peitekansi (14) pois siten, että irrotat sen kiinnitysruuvien (A). Sen jälkeen voit ottaa suojuksen pois (kuva 15A).
3. Nosta ilmansuodatin (15) pois (kuva 15B).
4. Vedä sytytystulpan johto (C) vetämällä ja samalla kiertämällä irti sytytystulpasta (kuva 15B).

5. Ota sytytystulppa pois sytytystulpan avaimella.
6. Puhdista sytytystulppa kuparilankaharjalla tai pane sen tilalle uusi.

7.2.4 Kaasuttimen säätö

Kaasutin on säädetty tehtaalla parhaalle mahdolliselle teholle. Mikäli jälkiasäätö käy tarpeelliseksi, tuo saha valtuutettuun huoltokorjaamoon.

Viite: Et saa itse tehdä mitään säätöjä kaasuttimeen!

7.2.5 Ohjauskisko

- Rasvaa ohjauskiskon tähtipyörä 10 käyttötunnin välein. Se on tarpeen, jotta ketjusahas voi toimia parhaalla teholla. (kuva 16) Puhdista öljyaukko, aseta rasvapuristin (ei kuulu toimitukseen) aukkoon ja pumpppaa laakeriin rasvaa, kunnes se puristuu ulos ulkosivulta.
- Puhdista ura, jossa teräketju kulkee, sekä öljyntuloaukko säännöllisin välein alan liikkeistä saatavalla puhdistustyökälulla. (kuva 17A) Tämä on tärkeää, jotta varmistetaan ohjauskiskon ja teräketjun optimaalinen voitelu käytön aikana.
- Poista purseet ja terävät reunat ohjauskiskosta (2) viilaamalla ne varovasti lattaviilalla pois. (kuva 17B)
- Käännä ohjauskisko (2) aina 8 käyttötunnin jälkeen, jotta sen ylä- ja alapuoli kuluu tasaisesti.

Öljyn tuloaukot

Öljyn tuloaukot kiskolla tulee puhdistaa, jotta varmistetaan ohjauskiskon ja teräketjun tarvittava voitelu käytön aikana.

Viite: Öljyntuloaukkojen tila on helppo tarkastaa. Jos öljyntuloaukot ovat puhtaat, niin teräketjusta suihkua automaattisesti öljyä muutaman sekunnin kuluttua sahan käynnistämisestä. Saha on varustettu automaattisella öljyvoitelulla.

Automaattinen ketjunvoitelu

Ketjusaha on varustettu automaattisella, hammaspyöräkäyttöisellä öljyjärjestelmällä. Se huolehtii kiskon ja ketjun automaattisesta voitelusta oikealla öljymäärällä. Heti kun moottorin kierrosluku nousee, virtaa myös öljy nopeammin kiskontasolle. Ketjunvoitelu on säädetty tehtaalla optimaalisesti. Mikäli jälkiasäätö käy tarpeelliseksi, tuo saha valtuutettuun huoltokorjaamoon. Ketjusahan alaosalla on ketjunvoitelun säätöruuvi

(A)(kuva 21). Kääntäminen vasemmalle lisää ketjun voitelua Kääntäminen oikealle vähentää ketjun voitelua.

Ketjunvoitelun tarkistamiseksi pidä ketjusahaa niin, että ketju on paperiarkin yläpuolella, ja käännä kaasu täysille parin sekunnin ajaksi. Paperilla voidaan nähdä kulloinkin säädetty öljymäärä.

Tarkasta säännöllisesti, toimiiko teräketjun voitelu oikein. Kokeile ketjunvoitelun toimintaa ennen ensimmäistä leikkausta, useampien leikkausten jälkeen ja aina huoltotöiden jälkeen.

Teräketjun öljyvoitelu

Varmista aina, että automaattinen öljyvoitelu toimii oikein. Huolehdi siitä, että öljysäiliö on aina täynnä.

Sahaustöiden aikana kiskoa ja teräketjua täytyy aina voidella riittävästi, jotta vähennetään kiskoon kohdistuvaa kitkaa.

Kisko ja teräketju eivät koskaan saa olla ilman öljyä. Jos käytät sahaa kuivana tai liian vähällä voitelulla, niin sahausteho heikkenee, teräketjun kesto aika lyhenee, teräketju tylstyy nopeammin ja kisko kuluu kuumenemisen vuoksi erittäin pahasti. Liian vähäisen öljymäärän havaitsee savun kehittyemisestä tai kiskon värjäytymisestä.

7.2.6 Teräketjun huolto

Teräketjun teroittaminen

Viite: Terävä teräketju tekee hyvinmuotoisia lastuja. Jos teräketju tekee sahanpurua, se täytyy teroittaa.

Teräketjun teroittamiseen tarvitaan erikoistyökaluja, jotka takaavat, että ketjun terät on teroitettu oikeaan kulmaan ja oikeaan syvyyteen. Ketjusahan kokemattomille käyttäjille suosittelemme teräketjun teroittamisen antamista paikallisen korjaamon ammattilaisten tehtäväksi. Jos uskot kykeneväsi teroittamaan oman teräketjusi, hanki tarvittavat erikoistyökalut alan liikkeestä.

Ketjun teroittaminen (kuva 18)

Teroita teräketju pyöreällä viilalla suojakäsineet kädessä.

Teroita kärjet vain ulospäin suunnatuilla liikkeillä (kuva 19) ja noudata kuvassa 18 annettuja arvoja. Teroittamisen jälkeen kaikkien leikkuuterien tulee olla yhtä leveitä ja pitkiä.

Kun leikkausterät on teroitettu 3-4 kertaa, niin tulee tarkastaa syvyyssrajoittimen korkeus ja tarvittaessa lyhentää sitä laakealla viilalla, ja pyöristää sitten etukulma (kuva 20).

Viilaa etureunat pyöreiksi.

7.3 Varastointi ja kuljetus

Ennen ketjusahan kuljettamista ja varastoimista asenna teräketjun suojuus (4) paikalleen.

Viite: Älä koskaan säilytä ketjusahaa pitempään kuin 30 päivän ajan ilman seuraavia toimia.

Ketjusahan varastointi

Jos panet ketjusahan varastoon yli 30 päivän ajaksi, täytyy siihen tehdä valmistelutoimet. Muussa tapauksessa kaasuttimessa olevat polttoaineen jäännökset haihtuvat ja jättävät jäljelle kumimaisen sakan. Tämä saattaa vaikeuttaa käynnistystä ja aiheuttaa kalliita korjauksia.

1. Ota polttoainesäiliön tulppa hitaasti pois, jotta mahdollisesti säiliössä oleva paine voi poistua. Tyhjennä säiliö varovasti.
2. Käynnistä moottori ja anna sen käydä, kunnes saha pysähtyy, jotta kaasuttimessa oleva polttoaine käytetään loppuun.
3. Anna moottorin jäähtyä (n. 5 minuuttia).
4. Puhdista kone perusteellisesti.

Viite: Säilytä sahaa kuivassa tilassa kaukana mahdollisista sytytyslähteistä, kuten esim. uuneista, kaasukäyttöisistä vedenkuumentimista ja kuivaimista, jne.

Varastoinnin jälkeen suorita uusi käyttöönotto kuten luvussa „5. Ennen käyttöönottoa“ on selostettu.

Kuljetus

- Toimenna teräketjun jarru.
- Varmista, ettei ketjusaha voi siirtyä paikaltaan, jotta vältetään polttoaineen ulosvuotaminen, vauriot tai tapaturmat.

7.4 Varaosatilaukset:

Varaosia tilatessasi anna seuraavat tiedot:

- Laitteen tyyppi
- Laitteen tuotenumero
- Laitteen tunnusnumero
- Tarvittavan varaosan varaosnumero.

Ajankohtaiset hinnat ja muut tiedot löydät osoitteesta www.isc-gmbh.info

8. Käytöstäpoisto ja uusiokäyttö

Laite on pakattu kuljetuspakkaukseen, jotta vältetään kuljetusvauriot. Tämä pakkaus on raaka-ainetta ja sitä voi siksi käyttää uudelleen tai sen voi toimittaa kierrätyksen kautta takaisin raaka-ainekiertoon. Laite ja sen varusteet on valmistettu eri materiaaleista, kuten esim. metallista ja muoveista. Vialliset laitteet eivät kuulu kotitalousjätteisiin. Laite tulee toimittaa asianmukaiseen keräyspisteeseen ammattitaitoista hävittämistä varten. Jos et tiedä, missä on tällainen keräyspiste, tiedustele asiaa kuntasi hallinnosta.

9. Vianhakukaavio

Ongelma	Mahdollinen syy	Korjaus
Moottori ei käynnisty, tai se käynnistyy, mutta ei pysy käynnissä.	<ul style="list-style-type: none"> - Väärä käynnistystapa. - Liian paljon polttoainetta polttokammiossa epäonnistuneiden käynnistysyritysten jälkeen. - Väärin säädetty kaasutin. - Nokinen sytytystulppa. - Tukkeutunut polttoainesuodatin 	<ul style="list-style-type: none"> - Noudata tässä käyttöohjeessa annettuja ohjeita. - Odota n. 30 minuuttia, kunnes polttokammiossa oleva polttoaine on haihtunut, ennen kuin yrität käynnistää sahaa uudelleen. - Anna valtuutetun korjaamon säätää kaasutin oikein. - Puhdista sytytystulppa / säädä kärkiväli tai vaihda tilalle uusi. - Vaihda polttoainesuodatin.
Moottori käynnistyy, mutta ei käy täydellä teholla.	<ul style="list-style-type: none"> - Väärä rikastinvivun asento. - Ilmansuodatin likainen - Väärin säädetty kaasutinseos. 	<ul style="list-style-type: none"> - Siirrä vipu oikeaan asentoon. - Ota suodatin pois, puhdista se ja pane takaisin paikalleen. - Anna valtuutetun korjaamon säätää kaasutin oikein.
Moottori pätkii.	<ul style="list-style-type: none"> - Väärin säädetty kaasuttimen seos. 	<ul style="list-style-type: none"> - Anna valtuutetun korjaamon säätää kaasutin uudelleen.
Ei tehoa kuormituksessa	<ul style="list-style-type: none"> - Väärin säädetyt sytytystulpat. 	<ul style="list-style-type: none"> - Puhdista/säädä tulpat tai vaihda ne uusiin.
Moottori käy epätasaisesti	<ul style="list-style-type: none"> - Väärin säädetty kaasuttimen seos. 	<ul style="list-style-type: none"> - Anna valtuutetun korjaamon säätää kaasutin uudelleen.
Liian paljon savua.	<ul style="list-style-type: none"> - Väärä polttoaineseos 	<ul style="list-style-type: none"> - Käytä oikeaa polttoaineseosta (suhde 40:1).
Ei tehoa kuormitettaessa	<ul style="list-style-type: none"> - Ketju tylstynyt - Ketju löystynyt 	<ul style="list-style-type: none"> - Teroita ketju tai asenna uusi ketju - Kiristä ketju
Moottori sammuu	<ul style="list-style-type: none"> - Bensiinisäiliö tyhjä - Polttoainesuodatin asetettu säiliöön väärin 	<ul style="list-style-type: none"> - Täytä bensiniisäiliö - Täytä bensiniisäiliö kokonaan tai aseta polttoainesuodatin
Riittämätön ketjunvoitelu (teräkisko ja ketju kuumenevat)	<ul style="list-style-type: none"> - Ketjun öljysäiliö tyhjä - Öljyn sisääntuloaukko tukkeutunut 	<ul style="list-style-type: none"> - Täytä ketjun öljysäiliö - Puhdista öljyn sisääntuloaukko / ohjauskiskon ura

Tuotetodokumentaation ja tuotteen mukana toimitettujen papereiden osittainenkin kopiointi tai muonistaminen on sallittu ainoastaan iSC GmbH:n nimenomaisella luvalla.

Oikeus teknisiin muutoksiin pidätetään

Asiakaspalvelutiedot

Meillä on kaikissa takuutodistuksessa mainituissa maissa päteviä asiakaspalvelusta huolehtivia kumppaneita, joiden yhteystiedot löydät takuutodistuksesta. Heidän kautta voit saada kaikki asiakaspalvelut, kuten korjaukset, varaosien ja kulumaosien sekä tarvittavien käyttömateriaalien toimitukset.

Huomaa, että seuraaviin tämän tuotteen osiin kohdistuu käytöstä johtuvaa, luonnollista kulumista, ja että seuraavia osia tarvitaan käyttömateriaaleina.

Laji	Esimerkki
Kuluvat osat*	Teräkisko, sytytystulppa, ilmansuodatin, bensininsuodatin
Käyttömateriaali / käyttöosat*	Teräketju
Puuttuvat osat	

* ei välttämättä kuulu toimitukseen!

Puutteellisuuksien tai vikojen ilmetessä pyydämme ilmoittamaan virheestä verkossa sivustoon www.isc-gmbh.info. Ole hyvä ja anna vian tarkka kuvaus ja vastaa sen lisäksi joka tapauksessa seuraaviin kysymyksiin:

- Onko laite toiminut jo ainakin kerran, vai oliko se jo alusta lähtien viallinen?
- Havaitko jotain erikoista ennen vian ilmenemistä (oireita ennen vikaa)?
- Mikä mielestäsi on laitteessa vikana (pääasiallinen vika)?
Kuvaa tätä toimintavirhettä.

Takuutodistus

Arvoisa asiakas,
tuotteemme läpikäyvät erittäin tiukan laadunvalvontatarkastuksen. Mikäli tämä laite ei kuitenkaan toimi moitteettomasti, valitamme tapahtunutta suuresti ja pyydämme sinua ottamaan yhteyttä tekniseen asiakaspalveluumme käyttäen tässä takuukortissa annettua osoitetta, tai siihen myyntipisteeseen, josta olet laitteen ostanut. Takuuvaateiden esittämistä koskevat seuraavat määräykset:

1. Nämä takuehdot koskevat ainoastaan kuluttajia, ts. luonnollisia henkilöitä, jotka eivät käytä tätä tuotetta sen enempää pienteollisessa kuin muussakaan itsenäisessä ammatinharjoituksessa. Nämä takuehdot säätelevät täydentäviä takuusuorituksia, jotka allamainittu valmistaja lupaa uusien laitteidensa ostajille lakimääräisen takuun lisäksi. Ne eivät vaikuta lakimääräisiin takuusuoritusvaateisiin millään tavalla. Takuumme on sinulle maksuton.
2. Takuusuoritus kattaa ainoastaan sellaiset hankkimasi allamainitun valmistajan uuden laitteen puutteellisuudet, jotka todistettavasti aiheutuvat materiaali- tai valmistusvirheistä, ja se on rajattu valintamme mukaan ainoastaan näiden laitteen vikojen korjaamiseen tai laitteen korvaamiseen uudella.
Ole hyvä ja ota huomioon, että laitteitamme ei ole suunniteltu käytettäväksi pienteollisuus-, käsityöläis- tai ammattitarkoituksiin. Takuusopimusta ei siksi synny, jos laitetta on takuun kestoaikana käytetty pienteollisuus-, käsityöläis- tai teollisuustyöpaikoilla tai siihen on kohdistunut näihin verrattavissa oleva rasitus.
3. Antamamme takuu ei kata näitä vaurioita:
- laitteessa esiintyneet vauriot, jotka aiheutuvat asennusohjeen noudattamatta jättämisestä tai asi-
antuntemattomasta asennuksesta, käyttöohjeen noudattamatta jättämisestä (kuten esim. liittäminen
väärään verkkojännitteeseen tai virtalajiin) tai huolto- ja turvallisuusmääräysten laiminlyönnistä tai
laitteen altistamista epänormaaleille ympäristöolosuhteille tai puutteellisesta hoidosta ja huollosta.
- laitteessa esiintyneet vauriot, jotka aiheutuvat määräysten vastaisesta tai virheellisestä käytöstä
(esim. laitteen ylikuormitus tai hyväksymättömien liitostyökalujen tai varusteiden käyttö), vieraiden
esineiden tunkeutumisesta laitteeseen (esim. hiekka, kivet tai pöly, kuljetusvauriot), väkivoiman käy-
töstä tai ulkopuolisista tekijöistä (esim. putoamisesta aiheutuneet vahingot).
- laitteessa tai sen osissa esiintyneet vauriot, jotka aiheutuvat käytöstä johtuvasta, tavanomaisesta
tai muuten tavallisesta kulumisesta.
4. Takuuajan kesto on 60 kuukautta ja se alkaa laitteen ostopäivästä. Takuuvaateet tulee esittää en-
nen takuuajan päättymistä kahden viikon kuluessa siitä, kun olet havainnut vian. Takuuvaateiden
esittäminen takuuajan päätyttyä ei ole mahdollista. Laitteen korjaus tai vaihto ei johda takuuajan
pitenemiseen tai laitteen tai siihen mahdollisesti asennettujen varaosien takuuajan alkamiseen uu-
delleen alusta. Tämä koskee myös paikan päällä suoritettuja palveluja.
5. Viallista laitetta koskevat takuuvaateet tulee esittää osoitteella: www.isc-gmbh.info. Pidä uuden
laitteesi ostotosite tai muu ostonäyttö valmiina. Ilman vastaavia tositteita tai tyyppikilpeä meille lähe-
tettyjen laitteiden osalta takuuvaateet on suljettu pois, koska mahdollisuudet laitteen tunnistamiseen
puuttuvat. Mikäli takuumme kattaa laitteen vian, asiakkaalle toimitetaan korjattu tai uusi laite viipy-
mättä.

Kuluvien osien, käyttöosien ja puuttuvien osien suhteen viittaamme tämän takuun rajoituksiin, jotka on
selostettu tämän käyttöohjeen asiakaspalvelutiedoissa.

Sisukord

1. Ohutusjuhised
2. Seadme kirjeldus ja tarnekomplekt
3. Sihipärane kasutamine
4. Tehnilised andmed
5. Enne kasutuselevõttu
6. Käitamine
7. Puhastus, hooldus, ladustamine ja varuosade tellimine
8. Jäätmekäitlus ja taaskasutus
9. Veaotsinguplaan

Oht!

Vigastuste ja kahjustuste vältimiseks tuleb seadme kasutamisel võtta tarvitusele mõningad ohutusabinõud. Seepärast lugege kasutusjuhend / ohutusjuhised hoolikalt läbi. Hoidke need korralikult alles, et informatsioon oleks teil igal hetkel käeulatuses. Kui peaksite seadme teisele isikule edasi andma, siis andke talle ka kasutusjuhend / ohutusjuhised. Me ei võta endale vastutust õnnetuste või kahjude eest, mis tekivad käesoleva juhendi ja ohutusjuhiste mittejärgimisel.

1. Ohutusjuhised

Vastavad ohutuseeskirjad leiate kaasasolevast brošüürist.

Oht!

Lugege kõiki ohutusjuhiseid ja juhendeid.

Ohutusjuhiste ja juhendite eiramine võib põhjustada elektrilöögi, põletuse ja/või raskeid vigastusi.

Hoidke kõik ohutusjuhised ja juhendid alles.

2. Seadme kirjeldus ja tarnekomplekt**2.1 Seadme kirjeldus (joonised 1–21)**

1. Mootoriosa
2. Juhtplaat
3. Saekett
4. Ketikaitse
5. Süüteküünlavõti
6. Eesmine käekaitse (ketipiduri hoob)
7. Eesmine käepide
8. Tagumine käepide
9. Starteri käepide
10. Toitelüliti
11. Gaasihoob
12. Gaasihoova lukusti
13. Õhuklapi hoob
14. Õhufiltri kate
15. Õhufilter
16. Süüteküünaal
17. Kooretugi
18. Ketipüüdur
19. Veotähik
20. Siinide kinnitusnurk
21. Kütusemahuti kork
22. Õlimahuti kork
23. Segamisnõu
24. Kruvikeeraja
25. Kütusepump (mehaaniline)

Ohutusfunktsioonid (joonised 1a/1b)

- 3 VÄIKESE TAGASILÖÖGIGA SAEKETT aitab teil spetsiaalselt väljatöötatud ohutusseadmetega tagasilöögiõudude vähendada ja seda paremini leevendada.
- 6 KETIPIDURI HOOB / KÄEKAITSE kaitseb operaatori vasakut kätt, kui see peaks saega töötamise ajal eesmiselt pidemelt ära libisema. KETIPIDURIL on ohutusfunktsioon, vähendamaks vigastusi, mis tekivad tagasilöökidest tõttu, peatades liikuva saeketi millisekundiga. Selle aktiveerib KETIPIDURI HOOB.
- 10 TOITELÜLITI seiskab mootori kohe, kui see välja lülitatakse. Stopplüliti tuleb mootori (uuesti) käivitamiseks seada astmele EIN (sees).
- 12 GAASIHOOVA LUKUSTUS takistab mootori juhuslikku kiirendust. Gaasihooba saab vajutada ainult siis, kui gaasihoova lukustus on alla vajutatud.
- 18 KETIPÜÜDUR vähendab vigastuste ohtu, kui saekett peaks mootori töötamise ajal rebenema või maha libisema. Ketipüüduri ülesanne on pekslev kett kinni püüda.

Märkus: tutvuge põhjalikult sae ja selle osadega.

2.2 Tarnekomplekt

Kontrollige loendi alusel, kas tarnekomplektis on kõik vajalikud osad. Juhul, kui mõni osa on puudu, pöörduge hiljemalt 5 tööpäeva jooksul pärast kauba ostmist meie teeninduskeskusesse või lähimasse pädevasse ehitusmaterjalide kauplusesse ning esitage kehtiv ostukviitung. Järgige siinkohal juhendi lõpus esitatud garantiitingimustes olevat garantiitabelit.

- Avage pakend ja võtke seade ettevaatlikult välja.
- Eemaldage pakkematerjal ning pakke- ja transporditoed (kui on olemas).
- Kontrollige, kas tarnekomplekt on terviklik.
- Kontrollige, ega seadmel ja tarvikutel pole transpordikahjustusi.
- Hoidke pakend võimalusel kuni garantiiaja lõpuni alles.

Oht!

Seade ja pakkematerjal ei ole laste mänguasjad! Lapsed ei tohi kilekottide, fooliumi ja pisidetallidega mängida! Oht alla neelata ja lämbuda!

- Originaalkasutusjuhend
- Ohutusjuhised

3. Sihipärane kasutamine

Seade on mõeldud ainult puidu saagimiseks. Puid võib langetada ainult vastava ettevalmistusega isik. Tootja ei vastuta kahjude eest, mille põhjustab mittenõuetekohane või vale käsitlemine.

Masinat võib kasutada ainult sihipärasel otstarbel. Igasugune teisel otstarbel kasutamine ei ole sihipärane. Kõigi sellest tulenevate kahjude või vigastuste eest vastutab kasutaja/käitaja ja mitte tootja.

Võtke palun arvesse, et meie seadmed ei ole konstrueeritud ettevõtluses, käsitööstuses ega tööstuses kasutamise otstarbel. Me ei anna mingit garantiid, kui seadet kasutatakse ettevõtluses, käsitööstuses või tööstuses jt sarnastel tegevusaladel.

Ettevaatust! Jääkriskid

Ka seadme eeskirjadekohasel kasutamisel esineb alati jääkriske. Seoses seadme konstruktsiooniga võivad tekkida järgmised ohud:

1. lõikevigastused kokkupuutel kaitsmata või pöörleva saeketiga;
2. lõikevigastused tagasilöögi või juhtplaadi muude juhuslike liikumiste korral;
3. vigastused saeketi eemale paiskuvate osade tõttu;
4. vigastused lõikematerjali eemale paiskuvate osade tõttu;
5. kuulmise kahjustamine, kui ei kanta ettenähtud kõrvaklappe;
6. hingamisprobleemid kahjulike gaaside sisehingamise tõttu ja nahavigastused kokkupuutel bensiiniga.

4. Tehnilised andmed

Mootori maht	41 cm ³
Mootori maksimumvõimsus	1,4 kW
Lõikepikkus	37,5 cm
Juhtplaadi pikkus	16" (40 cm)
Ketisamm	(3/8"), 9,525 mm
Keti paksus	(0,05"), 1,27 mm
Tühikäigu pöörlemissagedus	3100 ± 300 min ⁻¹
Maksimaalne pöörlemissagedus lõikesüsteemiga	11000 min ⁻¹
Keti kiirus max	21 m/s
Paagi maht.....	260 cm ³
Õlipaagi maht	210 cm ³
Vibratsioonivastane funktsioon	jah
Veotähiku hammastik	6 hammast x 9,525 mm
Netokaal ilma keti ja juhtplaadita	4,5 kg
Helirõhu tase L _{PA} (ISO 22868) kasutaja juures	99 dB(A)
Hälve K _{PA}	3 dB(A)
Mõõdetud helivõimsuse tase L _{WA} (ISO 22868)	110 dB(A)
Hälve K _{WA}	3 dB(A)
Garanteeritud helivõimsuse tase L _{WA} (ISO 2000/14/EC)	114 dB(A)
Vibratsioon a _{TV} (eesmine käepide) (ISO 22867)	max 7 m/s ²
Hälve K _{TV}	1,5 m/s ²
Vibratsioon a _{TV} (tagumine käepide) (ISO 22867)	max 6,5 m/s ²
Hälve K _{TV}	1,5 m/s ²
Süüteküünaal	L8RTF
Elektroodide vahe	0,6 mm
Keti tüüp	Oregon 91P057X
Saeplaadi tüüp	Oregon 160SDEA041

Piirake müra teket ja vibratsiooni miinimumini!

- Kasutage ainult täiesti korras seadmeid.
- Hooldage ja puhastage seadet korrapäraselt.
- Kohandage oma töömeetodid seadmega.
- Ärge koormake seadet üle.
- Laske seadet vajaduse korral kontrollida.
- Lülitage seade välja, kui seda ei kasutata.
- Kandke kindaid.

5. Enne kasutuselevõttu

Oht! Käivitage mootor alles siis, kui saag on täielikult kokku pandud.

Ettevaatust! Kandke keti käsitlemisel alati kaits-ekindaid.

5.1 Juhtplaadi paigaldamine

Selleks et juhtplaat ja kett õlitatud saaks, KASUTAGE AINULT ORIGINAALJUHTPLAATI. Õliava (joonis 2/A) peab olema mustusest ja jääkidest puhas.

1. Veenduge, et ketipidurihoob on tõmmatud tagasi, asendisse EI OLE RAKENDATUD (joonis 3A).
2. Eemaldage siinide kinnitusnurk (20). Võtke kate ära (joonis 3B).
3. Pöörake keti pinguldusratast (19) VASTUPÄEVA, kuni TIHVT (E) (väljaulatav ots) asub oma lükkevahemiku lõpus ühendusvaltsi ja hammasratta suunas (joon. 3B/3C).
4. Asetage juhtplaadi sälguga ots plaadipoltide (F) otsa. Joondage juhtplaat selliselt, et REGULEERIMISTIHVT sobitub juhtplaadis olevasse avasse (G) (joon. 3C/3D).

5.2 SAEKETI PAIGALDAMINE:

1. Võtke kett silmusena lahti, kusjuures saehambad (A) on silmusel PÄRIPÄEVA suunatud (joonis 4A).
2. Tõmmake kett siduri (C) taga asuva veotähiku (B) ümber. Arvestage, et hammaste vahel olevad veohambad tuleb sisse panna (joonis 4B).
3. Sobitage lülid soonde (D) ja plaadi otsa ümber (joonis 4B).

MÄRKUS: Saekett võib pisut alla rippuda. See on normaalne.

4. Tõmmake juhtplaati ettepoole, kuni kett on tihedalt selle vastas. Kontrollige, kas kõik veohambad on plaadi soones.
5. Paigaldage sidurikate (joon. 5) ja pöörake siinide kinnitusnurka (20) selle kinnitamiseks päripäeva. Seejuures ei tohi kett juhtsiinilt maha libiseda. Keerake siini kinnitusnurk käsitsi kinni ja järgige juhiseid ketipingse seadistamiseks, nagu peatükis KETIPINGSE SEADISTAMINE on kirjeldatud.

5.3 Ketipingse seadistamine

Saeketi õige pingeline oluline ja seda tuleb enne sae käivitamist ning saetööde jooksul üle kontrollida. Kui Te võtate endale aega, et saekett nõuetekohaselt seadistada, saate teha par-emaid lõikeid ja keti eluiga pikeneb. **Ettevaatust!** Kandke saeketiga ümber käies või keti seadistamisel alati eriti tugevaid kindaid.

1. Hoidke juhtsiini otsa ülespoole ja pöörake keti pinguldusratast (19) PÄRIPÄEVA, et keti pinget suurendada (joon. 5). Kui pöörake keti pinguldusratast VASTUPÄEVA, muutub keti pingeline lõdvemaks. Kontrollige, kas kett on korralikult ümber juhtplaadi (joon. 6).
2. Pärast seadistamist hoidke plaadi otsa edasi ülespoole ja keerake siini kinnitusnurk (20) tugevasti kinni. Kett on õigesti pinguldatud juhul, kui see on tihedalt oma kohal ja seda saab käega terve ringi tõmmata.

Märkus: kui ketti saab ainult raskesti ümber juhtplaadi pöörata või see blokeerub täiesti kinni, on kett liiga pinguline. Tehke järgmised väikesed seadistused:

1. Keerake plaadi kinnitusnurk (20) ½ pöörde võrra lahti. Laske ketipinget järgi, pöörates keti pinguldusratast (19) aeglaselt VASTUPÄEVA. Tõmmake ketti plaadil edasi ja tagasi. Tehke seda seni, kuni kett liigub takistusteta, kuid on tihedalt oma kohal. Suurendage pinget, pöörates keti pinguldusratast PÄRIPÄEVA.
2. Kui saekett on õigesti pinguldatud, hoidke plaadi otsa ülespoole ja keerake plaadi kinnitusnurk (20) tugevasti kinni.

MÄRKUS: Uus saekett venib, nii et seda tuleb umbes viie lõikamise järel pingutada. See on uute kettide puhul normaalne ja edaspidiste reguleerimise intervall väheneb.

MÄRKUS: Kui saekett on LIIGA LÕTV või LIIGA PINGUL, kuluvad veotähik, juhtplaat, kett ja väntvõllilaager kiiremini. Joonisel 6 on näha õige pingeline A (külmalt) ja pingeline B (soojalt). Joonisel C on kett liiga lõtv.

5.4 Kütusesegu ja õli

Kütus

Kasutage optimaalsete tulemuste saavutamiseks tavalist, pliivaba kütust, segatuna spetsiaalse kahetaktiõliga.

Kütusesegu

Segage kütust kahetaktiõliga sobivas anumask. Raputage anumast, et kõik hoolikalt segada.

Märkus: ärge kasutage selle sae jaoks kunagi puhast bensiini. See kahjustab mootorit ja te kaotate garantiinõudeõiguse sellele tootele. Ärge kasutage kütusesegu, mis on seisnud kauem kui 90 päeva.

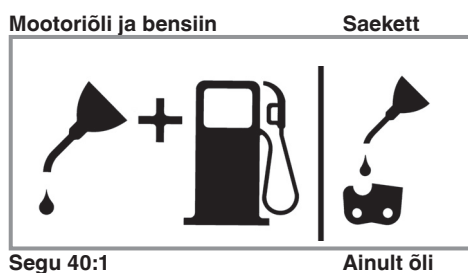
Märkus: kasutada tuleb spetsiaalset, õhkjahutusega 2-taktiliste mootorite kahetaktiõli seguvahekorraga 1:40. Ärge kasutage kahetaktiõli õlitoodet, mille seguvahekord on 1:100. Ebapiisav õlitamine kahjustab mootorit ja te kaotate sel juhul garantiinõudeõiguse mootorile.

Soovitavad kütusesegud

Mõned tavalised bensiinid on segatud lisanditega, näiteks alkoholi- ja eeterühenditega, et need vastaksid puhaste heitgaaside normidele. Mootor töötab rahuldavalt iga autodes kasutamiseks ette nähtud bensiinitüübiga, ka hapnikuga rikastatud bensiiniga. Kasutage soovitatavalt pliivaba normaalbensiini.

Keti ja juhtplaadi õlitamine

Iga kord, kui lisate kütusepaaki bensiini, tuleb täita ka ketiõlipaak. Selleks on soovitatav kasutada standardset ketiõli.



Kontrollimine enne mootori käivitamist

Oht! Ärge käivitage ega kasutage saagi kunagi, kui plaat ja kett ei ole õigesti paigaldatud.

1. Täitke kütusepaak (21) õige kütuseseguga (joonis 4).

2. Täitke õlipaak (22) ketiõliga (joonis 4).

Pärast keti- ja õlipaagi täitmist keerake paagikork käsitsi kinni. Ärge kasutage selleks tööriistu.

6. Käitamine

Kontrollige seadet enne kasutamist võimalike kahjustuste osas ja ärge kasutage, kui see on kahjustunud. Seadet tohib käivitada ainult aktiveeritud ketipiduri korral. Ketipidur on aktiveeritud, kui pidurihoob (6) on ettepoole surutud.

Talitusviisi selgitus, vt – Ketipiduri kontrollimine – staatiline kontroll.

6.1 Ketipidur

Kettsaag on varustatud ketipiduriga, mis vähendab tagasilöökkide tõttu tekkivat vigastusohtu. Pidur aktiveerub, kui käekaitsele (6) avaldatakse survet. See juhtub näiteks siis, kui tagasilöögi korral operaatori käsi lööb vastu käekaitset (6). Piduri aktiveerumisel peatub kett (3) järsult.

Hoiatus! Ketipiduri eesmärk on küll vähendada tagasilöökkide tõttu tekkivat vigastusohtu, kuid see ei paku vastavat kaitset, kui saega hooletult töötatakse. Kontrollige korrapäraselt, kas ketipidur toimib nõuetekohaselt. Katsetage ketipidurit enne esimest löikamist, pärast mitut löikamist ja hoolustõid ning siis, kui kettsaag on saanud tugevaid lööke või maha kukkunud.

6.1.1 Ketipiduri kontrollimine (joonised 5A/5B/6)

Staatiline kontroll (seisatud mootoriga)

Ketipidur inaktiveeritud (kett (3) vabalt nihutatav)

1. Tõmmake eesmist käekaitset (6) eesmise käepideme (7) suunas. Eesmine käekaitse (6) peab kuuldavalt fikseeruma. (joonis 5A)
2. Ketti (3) peab saama juhtplaadil (2) nihutada.

Ketipidur aktiveeritud (kett (3) blokeeritud)

1. Vajutage eesmist käekaitset (6) juhtplaadi (2) suunas. Eesmine käekaitse (6) peab kuuldavalt fikseeruma. (joonis 5B)
2. Ketti (3) ei tohi olla võimalik juhtplaadil (2) nihutada.

Märkus: eesmine käekaitse (6) peaks mõlemas asendis fikseeruma. Kui tunnete tugevat takistust või eesmine käekaitse (6) ei fikseeru, ärge kasutage saagi. Viige see volitatud klienditeenindusse remonti.

Dünaamiline kontroll (mootor käivitatakse)

1. Pange saag tugevale tasasele pinnale.
2. Hoidke vasaku käega eesmisest käepidemest (7) kinni.
3. Käivitage kettsaag käivitamise juhise järgi. (vt 6.2 või 6.3)
4. Inaktiveerige ketipidur (tõmmake eesmist käekaitset (6) eesmise käepideme (7) suunas). (joonis 5A)
5. Võtke parema käega tagumisest käepidemest (8) kinni.
6. Andke lühikese soojendusfaasi järel täisgaasi. Vajutage vasaku käe seljaga eesmist käekaitset (6) juhtplaadi (2) suunas. Seeläbi aktiveeritakse ketipidur. (joonis 6)

Oht! Aktiveerige ketipidur aeglaselt ja ettevaatlikult. Hoidke saagi mõlema käega kinni ja jälgige, et haare oleks kindel. Saag ei tohi esemete vastu puutuda.

7. Kett (3) peab järsult peatuma. Laske kohe gaasihoob (11) lahti, kui kett (3) seisab.

Oht! Kui kett (3) ei peatu, lülitage mootor välja ja viige saag remontimiseks volitatud klienditeenindusse.

6.1.2 Siduri kontrollimine

Kontrollige siduri talitlust korrapäraselt. Kontrollige sidurit enne esimest löikamist, pärast mitut löikamist ja hooldustöid ning siis, kui kettsaag on saanud tugevaid lööke või maha kukkunud.

1. Käivitage kettsaag käivitamise juhise järgi. (vt 6.2 või 6.3)
2. Vajutage korraks gaasihooba (11) ja laske see uuesti lahti veendumaks, et seguklapi lukustus on vabastatud ja mootor töötab tühikäigul.
3. Kett (3) peab tühikäigul peatuma. Sidur on konstrueeritud nii, et tühikäigu pöörlemisageduse suurendamisel 1,25 korda ei tohi olla keti liikumist märgata.

Oht! Kui kett (3) ei peatu, lülitage mootor välja ja viige saag remontimiseks volitatud klienditeenindusse.

Oht! Enne mootori käivitamist aktiveerige alati ketipidur (6).

6.2 Käivitamine külma mootoriga (7A-7D)

Täitke paak mõõdetud koguse bensiini-õliseguga. (vt punkti 5.3)

1. Asetage seade kõvale, tasasele pinnale.
2. Lülitage toitelüliti (10) asendisse „I“. (joonis 7A)
3. Vajutage 10 korda (mehaanilist) kütusepumpa (joonis 6/ 25).
4. Tõmmake õhuklapi hoob (13) välja (joonis 7B).

Märkus: Õhuklapi hooba I (13) tõmmates avatakse natuke ka seguklapp ja lukustatakse selles asendis. Selle tagajärjeks on tühikäigu pöörlemisageduse suurenemine, saag käivitub kiiremini.

5. Hoidke seadet korralikult kinni ja tõmmake starteri käepide (9) kuni esimese takistuseni välja. Tõmmake nüüd starteri käepidet (9) kiiresti kolm korda. (joonis 7C/7D)
6. Vajutage õhuklapi hoob (13) sisse.
7. Hoidke seadet korralikult kinni ja tõmmake starteri käepide (9) kuni esimese takistuseni välja. Tõmmake nüüd starteri käepidet (9) kiiresti mitu korda, kuni mootor käivitub. (joonis 7D).

Märkus: ärge laske starteri käepidemel (9) tagasi paiskuda. See võib põhjustada kahjustusi. Kui mootor on käivitud, laske seadmel u 10 sekundit soojaks töötada.

Hoiatus! Veidi avatud seguklapi tõttu hakkab löiketööriist käivitatud mootori korral tööle. Vajutage korraks gaasihooba (11). Seguklapi lukustus vabastatakse ja mootor hakkab tööle tühikäigul. (joonis 7C).

8. Kui mootor ei käivitu starteri käepideme 8 tõmbe järel, korrake etappe 1 kuni 7.

Tähelepanu! Kui mootor ka pärast mitmeid katsmeid ei käivitu, lugege peatükki „Mootori rikete kõrvaldamine“.

Tähelepanu! Tõmmake starteri käepideme nõor alati otse välja. Kui te tõmbate nõori välja nurga alla, tekib aasas hõõrdumine. Hõõrdumine nühib nõori läbi ja see kulub kiiresti ära. Hoidke nõori sissetõmbumise ajal alati starteri käepidemest kinni. Ärge laske starteri käepidet kunagi väljatõmmatud olekust kiiresti tagasi.

6.3 Käivitamine sooja mootoriga (7A-7D)

(seade on seisnud vähem kui 15–20 min)

1. Asetage seade kõvale, tasasele pinnale.
2. Lülitage toitelüliti (10) asendisse „I”. (joonis 7A)
3. Hoidke seadet korralikult kinni ja tõmmake starteri käepide (9) kuni esimese takistuseni välja. Tõmmake nüüd starteri käepidet (9) kiiresti mitu korda, kuni mootor käivitub. Seade peaks 1-2 tõmbega käivituma. Kui mootor ei ole 6 tõmbe järel käivitud, korrake punktis 6.2 kirjeldatud etappe 1–7. (joonis 7D).

6.4 MOOTORI SEISKAMINE

1. Vabastage gaasihoob ja oodake, kuni mootor läheb üle tühikäigule.
2. Mootori seiskamiseks tõmmake STOPP-lüliti alla.

Märkus: Mootori seiskamiseks hädaolukorras aktiveerige ketipidur ja seadke toitelüliti asendisse “Stop (0)”.

6.5 ÜLDISED JUHISED SAEGA TÖÖTAMISEKS

Oht! Puu langetamine ilma vastava ettevalmistuseta ei ole lubatud!

LANGETAMINE

- Langetamine tähendab puu mahasaagimist. Väikeseid puid läbimõelduga 15–18 cm saetakse tavaliselt maha ühe lõikega. Suuremate puude puhul tuleb kasutada saetud sälgude abi. Sälgud määravad suuna, kuhu puu kukub.
- Enne lõikamist tuleb kavandada ja vabaks jätta taganemistee (A). Taganemistee peaks olema puu oletatavale kukkumissuunale diagonaalsis vastupidises suunas, nagu on kujutatud joonisel 8.
- Puu langetamisel mäeküljel peab mootorsae kasutaja seisma tõusval nõlval, kuna on väga tõenäoline, et puu veereb või libiseb pärast langetamist mäest alla.
- Puu kukkumissuund (B) määratakse saetud sälguga. Puu kukkumistee hindamiseks arvestage suuremate okste asetust ja puu loomulikku kallet (joonis 8).
- Ärge langetage puid, kui puhub tugev või muutliku suunaga tuul või kui on oht kahjustada omandit. Konsulteerige puude langetamise asjus erialaspetsialistiga. Ärge langetage puud, kui see võib sattuda juhtmetesse, ning kooskõlastage see enne puu langetamist vastavas pädevas asutuses.

ÜLDISED JUHTNÕÖRID PUUDE LANGETAMISEKS (joonis 9)

Tavaliselt koosneb langetamine kahest põhilisest lõikest: sälgust (C) ja langetuslõikest (D).

- Alustage ülemise sälguga (C) puu kukkumisküljel (E). Pange seejuures tähele, et Te ei lõikaks alumist lõiget liiga sügavale puutüvesse. Sälg (C) peaks olema nii sügav, et tekiks piisava laiuse ja tugevusega toetuspunkt (F). Sälg peaks olema piisavalt lai, et kontrollida puu kukkumist võimalikult kaua.
- Ärge astuge kunagi puu ette, millesse on lõigatud sälg. Sooritage langetuslõige (D) puu teisel küljel umbes 3–5 cm sälgu alumisest äärest (C) kõrgemal. Ärge saagige puutüve kunagi täiesti läbi. Jätke alati üks toetusriba. Toetusriba F hoiab puud. Kui tüvi täiesti läbi lõigata, siis ei suuda te kukkumissuunda enam kontrollida. Asetage lõikesse kiil või langetuslabidas veel enne, kui puu ebapüsivaks muutub ja liikuma hakkab. Siis ei saa juhtplaat langetuslõikesse kinni kiiluda, kui Te kukkumissuuna valesti hinnanud olete. Ärge laske enne puu ümbertõkamist puu kukkumiskiirkonda pealtvaatajaid.
- Enne viimase lõike sooritamist kontrollige, kas kukkumiskiirkonnas on pealtvaatajaid, loomi või takistusi.

LANGETUSLÕIGE

- Vältige plaadi või keti kinnikiilustumist (B) lõikesse puu- või plastkiiludega (A). Kiilud kontrollivad ka kukkumist (joonis 10).
- Kui lõigatava puu läbimõõt on suurem kui plaadipikkus, tehke kaks lõiget vastavalt joonisele (joonis 11).
- Kui langetuslõige läheneb toetusribale, hakkab puu kukkuma. Kohe, kui puu kukkuma hakkab, tõmmake saag lõikest välja, seisake mootor, pange mootorsaag käest ja minge piirkonnast taganemisteed pidi ära (joonis 8).

LAASIMINE

- Langetatud puud laasitakse. Eemaldage oksad, millele tüvi toetub (A), alles siis, kui tüvi on järgatud (joonis 12). Pinge all olevaid oksa tuleb lõigata alt üles, et mootorsaag kinni ei kiiluks.
- Ärge lõigake kunagi puuks ise puutüvel seistes.

JÄRKAMINE

- Järgake langetatud puutüvi. Pange tähele, et Teil oleks hea tööasend ja Te seisaksite tüvest ülevalpool, kui Te kallakul saete. Tüvi

peaks võimalusel toetatud olema, et lõigatav ots ei oleks maapinnal. Kui tüve mõlemad otsad on toetatud ja Teil tuleb keskelt lõigata, siis tehke tüvele ülevalt pool lõiget ja seejärel lõige alt üles. See takistab plaadi ja keti tüvesse kinnikiilumist. Pange seejuures tähele, et tüve läbilõikamisel ei lõikaks kett maad, sest seetõttu muutub kett kiiresti nüriks. Seiske järkamisel alati nõlvaku ülemisel poolel.

1. Tüvi on kogupikkuses toetatud: lõigake ülevalt ja pange tähele, et Te maapinda ei lõikaks (joonis 13A).

2. Tüvi on ühest otsast toetatud: lõigake kõigepealt 1/3 tüve läbimõõdust altpoolt ülespoole murdumise vältimiseks. Seejärel lõigake kinnikiilumise vältimiseks ülevalt esimese lõikeni (joonis 13B).

3. Tüvi on mõlemast otsast toetatud: lõigake kõigepealt 1/3 tüve läbimõõdust ülaltpoolt allapoole murdumise vältimiseks. Seejärel lõigake kinnikiilumise vältimiseks altpoolt esimese lõikeni (joonis 13C).

- Parim meetod puutüve järkamiseks on saepuki abil. Kui see ei ole võimalik, peaks tüve oksajuppide või tugipakkude abil üles tõstma ja toetama. Veenduge, et lõigatav tüvi on kindlalt toetatud.

JÄRKAMINE SAEPUKIL (joonis 14)

Teie turvalisuse huvides ja saagimistöde lihtsustamiseks on vertikaalsel lõikamisel vajalik õige asend.

- Hoidke saagi mõlemaga käega ja juhtige see lõikamisel oma kehast paremalt poolt mööda.
- Hoidke vasak käsi võimalikult otse.
- Jaotage oma raskus mõlemale jalale.

Ettevaatus! Saagimistöde ajal jälgige alati, et saekett ja juhtplaata oleksid piisavalt õlitatud.

7. Puhastus, hooldus, ladustamine ja varuosade tellimine

Enne iga puhastus- ja hooldustööd tõmmake süüteküünla pistik pistikupesast välja.

7.1 Puhastamine

- Hoidke kaitseseadeldised, õhutusavad ja mootorikorpus nii tolmu- ja mustusevabad kui võimalik. Pühkige seadet puhta lapiga või kasutage madala survega suruõhku.
- Soovitame seadet pärast iga kasutamist kohe puhastada.
- Puhastage seadet korrapäraselt niiske lapi ja vähese vedelseebiga. Ärge kasutage puhastusvahendeid või lahusteid; need võivad kahjustada seadme kunstmaterjalist detaile. Arvestage sellega, et seadme sisemusse ei tohi vett sattuda.

7.2 Hooldus

Hoiatus! Kõiki kettsae tehnilisi hooldustöid, välja arvatud selles kasutusjuhendis nimetatud punktid, võib teostada ainult volitatud klienditeenindus.

7.2.1 Õhufilter

Märkus: ärge kasutage saagi kunagi ilma õhufiltrita. Muidu tõmmatakse tolm ja mustus mootoris ja see saab kahjustada. Hoidke õhufilter puhas! Õhufiltrit tuleb iga 20 töötunni järel puhastada või vahetada.

Õhufiltri puhastamine (joonised 15A/15B)

- Eemaldage ülemine õhufiltrikate (14), selleks eemaldage kate kinnituskruvi (A). Siis saab kate ära võtta (joonis 15A).
- Tõstke õhufilter (15) välja (joonis 15B).
- Puhastage õhufilter. Peske filtrit puhta sooja seebilahusega. Laske sellel õhu käes täielikult kuivada.

Märkus: mõistlik on hoida tagavaraks varufiltrit.

- Pange õhufilter sisse. Pange õhufiltrikate (14) peale. Pange seejuures tähele, et kate oleks täpselt kohale pandud. Keerake kate kinnituskruvi kinni.

7.2.2 Kütusefilter (joonis 15C)

Märkus: ärge kasutage saagi kunagi ilma kütusefiltrita. Iga 100 töötunni järel tuleb kütusefiltrit puhastada või see kahjustuse korral välja vahetada. Enne filtri väljavahetamist tühjendage kütusepaak täielikult.

1. Võtke kütusepaagi kork pealt.
2. Painutage pehme traat sirgeks.
3. Pistke see kütusepaagi avasse ja haakige kütusevoolik külge. Tõmmake kütusevoolik ettevaatlikult avani, kuni saate sellest sõrmedega kinni võtta.

Märkus: ärge tõmmake voolikut täielikult paagist välja.

4. Võtke filter paagist välja.
5. Eemaldage filter keerates ja puhastage. Kui filter on kahjustunud, siis kõrvaldage see.
6. Pange uus või puhastatud filter sisse. Pistke filtri üks ots paagi avasse. Veenduge, et filter asub paagi alumises nurgas. Lükake filter pika kruvikeerajaga oma õigele kohale.
7. Täitke kütusepaak värske kütuseseguga. Vaadake lõiku KÜTUSESEGU JA ÕLI. Asetage paagi kaas kohale.

7.2.3 Süüteküünal (joonised 15A/15B)

Märkus: et saemootor oleks töökorras, peab süüteküünal olema puhas ja õige elektrootodide vahega. Süüteküünal tuleb iga 20 töötunni järel puhastada või vahetada.

1. Seadke toitelüliti asendisse „Stopp (0)“.
2. Eemaldage õhufiltrikate (14), selleks eemaldage katte kinnituskruvi (A). Siis saab katte ära võtta (joonis 15A).
3. Eemaldage õhufilter (15) (joonis 15B).
4. Tõmmake süütejuhe (C) samaaegse tõmbamise ja keeramisega süüteküünalt ära (joonis 15B).
5. Eemaldage süüteküünal küünlavõtmega.
6. Puhastage süüteküünal vasktraatharjaga või pange uus süüteküünal.

7.2.4 Karburaatori reguleerimine

Karburaator on tootja poolt optimaalsele võimsusele reguleeritud. Kui peaks täiendavad reguleerimist vaja olema, viige saag volitatud klienditeenindusse.

Märkus: te ei tohi ise teha karburaatoril mingeid seadistusi!

7.2.5 Juhtplaat

- Määrige juhtplaadi tähte iga 10 töötunni järel. See on vajalik teie kettsae optimaalse võimsuse saavutamiseks. (joonis 16) Puhastage õlitusava, asetage määrdeprits (ei kuulu tarnekomplekti) paika ja pumbake määrde laagrisse, kuni seda välisküljelt välja tuleb.

- Puhastage soont, kus kett liigub, ja õli sisenumisava korrapäraselt kaubanduses saadaoleva puhastustööriistaga. (joonis 17A) See on oluline juhtplaadi ja keti optimaalse määrimise tagamiseks töö ajal.
- Eemaldage juhtplaadilt (2) sakid ja teravad servad, viilides ettevaatlikult lapikviiliga. (joonis 17B)
- Pöörake juhtplaati (2) iga 8 töötunni järel, et see kuluks ülemiselt ja alumiselt poolel ühtlaselt.

Õlikanalid

Plaadi õlikanaleid tuleks puhastada, et tagada plaadi ja keti nõuetekohane õlitamine töö ajal.

Märkus: õlikanalite seisukorda saab lihtsalt kontrollida. Kui õlikanalid on puhtad, pritsib kett mõni sekund pärast sae käivitamist automaatselt õli. Sael on automaatne õlitussüsteem.

Automaatne ketiõlitus

Mootorsaag on varustatud hammasajami abil funktsioneeriva automaatse õlitussüsteemiga. See varustab plaati ja ketti automaatselt õige õlikogusega. Kui mootorit kiiredatakse, voolab ka õli juhtplaadile kiiremini.

Ketiõlitus on tehases optimaalselt reguleeritud. Kui peaks täiendavad reguleerimist vaja olema, viige saag volitatud klienditeenindusse. Kettsae alumisel poolel asub ketiõlituse reguleerimispolt (A) (joonis 21). Vasakule pööramine suurendab ketiõlitust. Paremale pööramine vähendab ketiõlitust.

Ketiõlituse kontrollimiseks hoidke kettsaagi ketiga paberilehe kohal ja andke mõne sekundi jooksul täisgaasi. Paberil on näha hetkel seatud õlikogus.

Kontrollige korrapäraselt, kas ketiõlitus toimib nõuetekohaselt. Katsetage ketiõlitust enne esimest löikamist, pärast mitut löikamist ja kindlasti pärast hooldustöid.

Keti õlitamine

Veenduge alati, et automaatne õlitussüsteem toimib õigesti. Hoolditsee selle eest, et õlipaak oleks alati täidetud.

Saetööde ajal peavad plaat ja kett olema alati piisavalt õlitatud, et vähendada hõõrdumist juhtplaadiga.

Plaat ja kett ei tohi kunagi olla ilma õlita. Kui kasutate saagi kuival või liiga vähese õliga, väheneb lõikevõimsus, lüheneb saeketi tööiga, kett muutub kiiresti nürks ja plaat kulub ülekuumenemise tõttu

väga tugevasti. Liiga vähese õli tunnete ära suitsu tekkest või plaadi värvimuutusest.

7.2.6 Keti hooldus

Keti teritamine

Märkus: terav kett lõikab ilusa kujuga laaste. Kui kett tekitab saepuru, tuleb seda teritada.

Keti teritamiseks on vajalikud eritööriistad, mis tagavad nugade teritamise õige nurga all ja õigel sügavusel. Kettaagide kogemematutele kasutajatele soovitame lasta saeketti teritada vastava klienditeeninduse spetsialistil kohapeal. Kui soovite oma saeketti ise teritada, ostke professionaalsest klienditeenindusest eritööriistad.

Keti teritamine (joonis 18)

Teritage ketti kaitsekinnaste ja ümara viiliga. Teritage otsi ainult väljapoole suunatud liigutustega (joonis 19) ja järgige andmeid vastavalt joonisele 18.

Pärast teritamist peavad kõik lõiketerad olema ühelaiused ja -pikkused.

Pärast iga 3–4 lõiketerade teritamist peate kontrollima puruhammade kõrgust ning vajadusel neid lameviiliga lühendama ning seejärel esiserva ümardama (joonis 20).

Viilige eesmised servad ümaraks.

7.3 Hoiundamine ja transport

Paigaldage enne kettsae transporti ja hoiundamist ketikaitse (4).

Märkus: ärge hoidke kettsaagi kunagi kauem kui 30 päeva, ilma et järgiksite järgnevaid samme.

Kettsae hoiulepanek

Kui kettsaagi ei kasutata kauem kui 30 päeva, tuleb see selleks ette valmistada. Muidu aurustub karburaatoris olev, ülejäänud kütus ja jätab endast maha kummilaadse sademe seadme põhja. See võib raskendada seadme käivitamist ja põhjustada vajaduse kulukate remonditööde järele.

1. Võtke kütusepaagi kork aeglaselt maha, et kütusemahutist võimalik rõhk välja lasta. Tühjendage kütusepaak ettevaatlikult.
2. Käivitage mootor ja laske sel töötada, kuni saag seiskub, et eemaldada karburaatorist kütus.

3. Laske mootoril jahtuda (umbes 5 minutit).
4. Puhastage masin põhjalikult.

Märkus: hoidke saagi kuivas kohas ja eemal võimalikest süüteallikatest, nt ahjust, gaasiga kuumaveeboilerist, gaasikuivatist jne.

Võtke seade pärast hoiundamist kasutusele, nagu on kirjeldatud lõigus „5. Enne kasutuselevõttu”.

Transportimine

- Rakendage ketipidur.
- Kindlustage kettsaag libisemise vastu, et vältida kütusekulu, kahjustusi või vigastusi.

7.4 Varuosade tellimine

Varuosade tellimisel on vajalikud järgmised andmed:

- Seadme tüüp
- Seadme artiklinumber
- Seadme identifitseerimisnumber
- Vajamineva varuosa varuosanumber

Kehtivad hinnad ja info leiuate aadressilt www.isc-gmbh.info.

8. Jäätmekäitlus ja taaskasutus

Transpordikahjustuste vältimiseks on seade pakendis. See pakend on toormaterjal ja seega taaskasutatav ning selle saab toorainetöötlusse tagasi toimetada. Seade ja selle tarvikud koosnevad mitmesugustest materjalidest nagu nt metall ja plast. Katkised seadmed ei kuulu olmeprügi hulka. Asjatundlikuks käitlemiseks tuleks seade anda ära vastavasse kogumiskohta. Kui Te ei tea ühtki kogumiskohta, siis küsige teavet kohalikest omavalitsusest.

9. Veotsinguplaan

Probleem	Võimalik Põhjus	Kõrvaldamine
Mootor ei käivitu või käivitub, aga ei tööta edasi.	<ul style="list-style-type: none"> - Vale käivitusprotseduur. - Liiga palju kütust põlemiskambris ebaõnnestunud käivituskatsete tõttu. - Vale karburaatori seadistus. - Tahmunud süüteküünal. - Ummistunud kütusefilter. 	<ul style="list-style-type: none"> - Järgige selles juhendis toodud juhi-seid. - Enne käivitusprotsessi kordamist oodake u 30 minutit, kuni kütus on põlemiskambrist haihtunud. - Laske karburaatorit volitatud klienditeeninduses reguleerida. - Puhastage süüteküünal / reguleerige elektroodide vahet või pange uus süüteküünal. - Vahetage kütusefilter.
Mootor käivitub, aga ei tööta täie võimsusega.	<ul style="list-style-type: none"> - Õhuklapi hoova vale asend. - Määrduvad õhufilter. - Vale karburaatori segu. 	<ul style="list-style-type: none"> - Seadke hoob õigesse asendisse. - Eemaldage, puhastage ja paigaldage filter. - Laske karburaatorit volitatud klienditeeninduses reguleerida.
Mootor turtsub	<ul style="list-style-type: none"> - Valesti reguleeritud kütusesegu. 	<ul style="list-style-type: none"> - Laske volitatud klienditeeninduses karburaatorit reguleerida.
Puudub võimsus koormuse korral	<ul style="list-style-type: none"> - Valesti reguleeritud süüteküünal. 	<ul style="list-style-type: none"> - Puhastage/reguleerige süüteküünal või vahetage see.
Mootor töötab hüp-peliselt	<ul style="list-style-type: none"> - Valesti reguleeritud kütusesegu. 	<ul style="list-style-type: none"> - Laske volitatud klienditeeninduses karburaatorit reguleerida.
Liiga palju suitsu	<ul style="list-style-type: none"> - Vale küttesegu. 	<ul style="list-style-type: none"> - Kasutage õige küttesegu (vahekorras 40:1).
Puudub võimsus koormuse korral	<ul style="list-style-type: none"> - Kett on nüri - Kett on lõtv 	<ul style="list-style-type: none"> - Teritage ketti või pange uus kett - Pingutage ketti
Mootor sureb välja	<ul style="list-style-type: none"> - Bensiinipaak on tühi - Kütusefilter on paagis vales asendis 	<ul style="list-style-type: none"> - Täitke bensiinipaak - Pange bensiinipaak täiesti täis või seadke kütusefilter bensiinipaagis teise asendisse
Ebapiisav ketiõlitus (plaat ja kett lähivad kuumaks)	<ul style="list-style-type: none"> - Ketiõlipaak on tühi. - Õli sisenemisava on ummistunud. 	<ul style="list-style-type: none"> - Täitke ketiõlipaak. - Puhastage õli sisenemisava / puhastage juhtplaadi soon.

Tootedokumentatsiooni ja kaasasolevate dokumentide kordustrukkk või muul viisil paljundamine, ka osaliselt, on lubatud ainult iSC GmbH loal.

Tehniliste muudatuste õigus reserveeritud

Hooldusteave

Meil on kõikides garantiitunnistusel loetletud riikides pädevad hoolduspartnerid, kelle kontaktandmed leiате garantiitunnistusest. Nemad on Teie käsutuses seoses mis tahes hooldusküsimustega, nagu remonditööd, varu- ja kuluosade muretsemine või kulumaterjalid.

Tuleb tähele panna, et selle toote korral esineb kasutamisest tulenevaid või loomulikke kulumisilminguid järgmistel detailidel ning neid detaile käsitletaksekulumaterjalina.

Kategooria	Näide
Kuluosad*	Juhtplaat, süüteküüna, õhufilter, bensiinifilter
Kulumaterjal / Kuluosad*	Saekett
Puuduolevad detailid	

* ei pruugi tingimata tarnekomplektiga kaasas olla!

Puuduste või rikete korral palume Teid registreerida see internetis aadressil www.isc-gmbh.info. Märki-gekindlasti vea täpne kirjeldus ja vastake lisaks igal juhul järgmistele küsimustele.

- Kas seade on töötanud või oli ta algusest peale defektne?
- Kas Teile hakkas enne defekti ilmnemist midagi silma (defekti tunnused)?
- Missugune tõrge Teie arvates seadmel on (põhitunnus)? Kirjeldage seda tõrget.

Garantiitunnistus

Lugupeetud klient!

Meie tooted läbivad range kvaliteedikontrolli. Kui seade ei peaks siiski korralikult töötama, on meil siiralt kahju ja me palume Teil pöörduda meie klienditeenindusse selle garantiitunnistuse lõpus toodud aadressil või kauplusesse, kust Te seadme ostsite. Garantiinõuete esitamisel kehtib järgnev:

1. Käesolevad garantiitingimused on suunatud ainult tarbijatele, st füüsilistele isikutele, kes ei soovi toodet kasutada oma kommerts- või muuks iseseisvaks tegevuseks. Käesolevad garantiitingimused reguleerivad täiendavaid garantiiteenuseid, mida allpool nimetatud tootja lubab oma uute seadmete ostjatele lisaks seaduslikule garantiile osutada. See garantii ei puuduta Teie seaduslikke garantiinõudeid. Meie garantiiteenus on Teile tasuta.
2. Garantiiteenus hõlmab ainult teie poolt ostetud, allpool nimetatud tootja toodetud uue seadme neid puudusi, mis tulenevad materjali- või tootmisvigadest, ning piirneb meie valikul nende puuduste kõrvaldamise või seadme vahetamisega.
Võtke palun arvesse, et meie seadmed ei ole konstrueeritud ettevõtluses, käsitööstuses ega kutsetegevuses kasutamise otstarbel. Seetõttu ei kehti garantiileping juhul, kui seadet kasutatakse garantiiajal ettevõtluses, käsitööstuses või tööstuses jt sarnastel tegevusaladel.
3. Meie garantii alla ei kuulu:
 - kahjud, mis on tekkinud montaažijuhendi mittejärgimise või asjatundmatu paigalduse, kasutusjuhendi mittejärgimise (nagu nt vale võrgupinge või vooluliigi ühendamisel) või hooldusjuhendi ja ohutusnõuete eiramise tõttu, samuti seadme jätmise tõttu ebaharilike keskkonningimuste kätte või puuduliku hoolduse ja kontrolli tõttu.
 - seadme kahjustused, mis on tekkinud kuritegeliku või asjatundmatu käsitsemise tõttu (nagu nt seadme ülekoormamine või lubamatute instrumentide või tarvikute kasutamine), võõrkehade (nt liiv, kivid või tolm, transpordikahjustused) seadmesse tungimisel, jõu kasutamisel või välisjõudude mõju korral (nt kahjustused mahakukkumise tagajärjel).
 - kahjustused seadmel või seadme osadel, mis on põhjustatud kasutamisest tingitud, tavalise või muu loomuliku kulumise tagajärjel.
4. Garantiiaeg on 60 kuud ning see algab seadme ostmise kuupäevaga. Garantiinõuded tuleb esitada garantiiajal kahe nädala jooksul pärast defekti tuvastamist. Garantiinõuete esitamine pärast garantiiaja kestuse lõppu on välistatud. Seadme remont või väljavahetamine pikendab garantiiaega või antakse nõude tõttu seadmele ja võimalikele paigaldatud varuosadele uus garantiiaeg. See kehtib ka kliendi juures kohapeal teostatud teeninduse korral.
5. Garantiinõude esitamiseks registreerige defektne seade aadressil: www.isc-gmbh.info. Hoidke oma seadme ostukviitung või teised ostutõendid alles. Seadmete korral, mis saadetakse ilma vastavate tõenditeta või ilma tüübisildita, on klassifitseerimise võimaluse ebapiisavuse tõttu garantii välistatud. Kui seadme defekt käib meie garantii alla, saate esimesel võimalusel tagasi remonditud või uue seadme.

Kulu-/tarbe- ja puuduolevate detailide osas juhime tähelepanu garantiipiirangutele vastavalt selles kasutusjuhendis antud hooldusteabele.

Satura rādītājs

1. Drošības norādījumi
2. Ierīces apraksts un piegādes komplekts
3. Mērķim atbilstoša lietošana
4. Tehniskie rādītāji
5. Pirms lietošanas
6. Lietošana
7. Tīrīšana, apkope, glabāšana un rezerves daļu pasūtīšana
8. Uzturēšana un otrreizējā izmantošana
9. Trūkumu noteikšanas plāns

Bīstami!

Lietojot ierīces, jāievēro vairāki drošības pasākumi, lai novērstu savainojumus un bojājumus, tāpēc rūpīgi izlasiet šo lietošanas instrukciju / drošības norādījumus. Saglabājiet šo informāciju, lai tā vienmēr būtu pieejama. Ja ierīce ir jānodod citai personai, lūdzu, iedodiet līdzi arī šo lietošanas instrukciju / drošības norādījumus. Ražotājs neuzņemas atbildību par negadījumiem vai zaudējumiem, kas rodas, ja neņem vērā šo instrukciju un drošības norādījumus.

1. Drošības norādījumi

Ar atbilstošajiem drošības norādījumiem iepazīstieties pievienotajā burtiņciņā.

Bīstami!

Izlasiet visus drošības norādījumus un instrukcijas. Neievērojot drošības norādījumus un instrukcijas, var gūt elektrisko triecienu, apdegumus un/vai smagas traumas. **Uzglabājiet visus drošības norādījumus un instrukcijas, lai tos nepieciešamības gadījumā varētu izmantot nākotnē.**

2. Ierīces apraksts un piegādes komplekts**2.1 Ierīces apraksts (1.-21. att.)**

1. Motora mezgls
2. Vadsliede
3. Zāģa ķēde
4. Ķēdes aizsargs
5. Aizdedzes sveces atslēga
6. Priekšējais roku aizsargs (ķēdes bremzes svira)
7. Priekšējais rokturis
8. Aizmugurējais rokturis
9. Startera rokturis
10. Ieslēgšanas/izslēgšanas slēdzis
11. Akseleratora svira
12. Akseleratora sviras bloķētājs
13. Gaisa vārsta piedziņas svira
14. Gaisa filtra apvalks
15. Gaisa filtrs
16. Aizdedzes svece
17. Robots atturis
18. Ķēdes uztvērējs
19. Ķēdes zvaigznīte
20. Slīdes stiprinājātritenis
21. Degvielas tvertnes vāciņš
22. Eļļas tvertnes vāciņš

23. Jaukšanas pudele
24. Skrūvgriezis
25. Degvielas sūkņis (degvielas uzpildes ierīce)

Drošības funkcijas (1.a/1.b att.)

- 3 **ZĀĢA ĶĒDE AR MAZU ATSTITIENU** ar īpaši izstrādātiem aizsargmehānismiem palīdz samazināt atsitienu spēkus un labāk tos apvaldīt.
- 6 **ĶĒDES BREMZES SVIRA / ROKU AIZSARGS** aizsargā operatora kreiso roku, ja zāģa darbības laikā tā noslīd no priekšējā roktura. **ĶĒDES BREMZE** ir drošības funkcija traumu mazināšanai saistībā ar atsitienu, apturot zāģa ķēdes darbību dažu milisekunžu laikā. To iedarbina **ĶĒDES BREMZES SVIRA**.
- 10 **APTURĒŠANAS SLĒDZIS** uzreiz apstādina dzinēju, kad tas tiek izslēgts. Apturēšanas slēdzim ir jābūt novietotam pozīcijā IESL., lai (atkārtoti) iedarbinātu dzinēju.
- 12 **AKSELERATORA SVIRAS BLOĶĒTĀJS** novērš dzinēja nejaušu paātrinājumu. Akseleratora sviru var nospiegt tikai tad, kad ir nospiests akseleratora sviras bloķētājs.
- 18 **ĶĒDES UZTVĒRĒJS** mazina traumu risku, ja dzinēja darbības laikā zāģa ķēde saplīst vai nošļūk. Ķēdes uztvērējam ir jāuztver sitošās ķēde.

Norādījums! iepazīstieties ar zāģi un tā detaļām.

2.2 Piegādes komplekts

Lūdzam pārbaudīt, vai prece ir piegādāta pilnībā atbilstoši piegādes komplektācijas aprakstam. Ja preces komplektācija nav pilnīga, lūdzam vērsties mūsu apkopes centrā vai tirdzniecības vietā, kur Jūs ierīci iegādājāties, piecu darba dienu laikā no preces iegādes brīža, uzrādot derīgu pirkuma dokumentu. Lūdzam ņemt vērā garantijas tabulu, kas ir pievienota šīs instrukcijas beigās sadaļā, kurā sniegta informācija par apkalpošanu.

- Atveriet iepakojumu un uzmanīgi izņemiet no tā ierīci.
- Noņemiet iepakojuma materiālu, kā arī iepakojuma un transportēšanas stiprinājumus (ja ir).
- Pārbaudiet, vai piegādes komplekts ir pilnīgs.
- Pārbaudiet, vai ierīces un piederumu daļas transportēšanas laikā nav bojātas.
- Pēc iespējas uzglabājiet iepakojumu līdz garantijas termiņa beigām.

Bīstami!

Ierīce un iepakojuma materiāls nav bērnu rotaļlietas! Bērni nedrīkst rotāties ar plastikāta maisiņiem, plēvēm un sīkām detaļām! Pastāv norīšanas un nosmakšanas risks!

- Oriģinālā lietošanas instrukcija
- Drošības norādījumi

3. Mērķim atbilstoša lietošana

Ķēde atbilstoši noteikumiem ir paredzēta vienīgi koksnes zāģēšanai. Koku zāģēšanu drīkst veikt tikai tad, ja ir atbilstīga izglītība. Ražotājs nav atbildīgs par bojājumiem, kas ir radušies noteikumiem neatbilstošas vai nepareizas lietošanas dēļ.

Ierīci drīkst izmantot tikai paredzētajiem mērķiem. Ikvienu lietošana, kas pārsniedz minētos mērķus, nav noteikumiem atbilstoša. Par visa veida bojājumiem vai savainojumiem ir atbildīgs lietotājs/operators, nevis ražotājs.

Lūdzam ņemt vērā to, ka mūsu ierīces atbilstoši priekšrakstam nav konstruētas profesionālai, amatnieciskai vai rūpnieciskai izmantošanai. Mēs neuzņemsimies nekādu garantiju, ja ierīce izmantota komerciālos, amatniecības vai rūpniecības uzņēmumos, kā arī tamlīdzīgos papilddarbos.

Uzmanību! Atlikušie riski

Pat ja šo ierīci lietojat atbilstoši noteikumiem, vienmēr saglabājas atlikušie riski. Saistībā ar šīs ierīces konstrukciju un izpildījumu var rasties šādi riski:

1. grieztas brūces pēc saskares ar neaizsargātu, piemēram, rotējošu, zāģa ķēdi;
2. grieztas brūces atsitiena vai citu neparedzētu vadslīdes kustību dēļ;
3. traumas, ko rada zāģa ķēdes aizmestas detaļas;
4. traumas, ko rada zāģējamā materiāla aizmestas detaļas;
5. dzirdes bojājumi, ja nelieto norādītos dzirdes aizsargus;
6. elpošanas traucējumi, ja ieelpo kaitīgās gāzes, un ādas traumas saskarē ar benzīnu.

4. Tehniskie rādītāji

Dzinēja darba tilpums	41 cm ³
Dzinēja maksimālā jauda	1,4 kW
Zāģējuma garums	37,5 cm
Vadslīdes garums	16" 40 cm)
Ķēdes dalījums	(3/8") 9,525 mm
Ķēdes biezums	(0,05") 1,27 mm
Apgriezienu skaits tukšgaitā	3100 ± 300 apgr./min.
Maksimālais apgriezienu skaits ar zāģēšanas komplektu	11 000 apgr./min.
Maks. ķēdes ātrums	21 m/s
Tvertnes tilpums	260 cm ³
Eļļas tvertnes tilpums	210 cm ³
Pretvibrācijas funkcija	jā
Ķēdes rata zobi	6 zobi x 9,525 mm
Neto svars bez ķēdes un vadslīdes	4,5 kg
Skaņas spiediena līmenis L _{PA} (ISO 22868) operatora atrašanās vietā	99 dB(A)
Kļūda K _{PA}	3 dB(A)
Skaņas jaudas līmenis L _{WA} , izmērītais (ISO 22868)	110 dB(A)
Kļūda K _{WA}	3 dB(A)
Skaņas jaudas līmenis L _{WA} , garantētais (ISO 2000/14/EK)	114 dB(A)
Vibrācija a _{rw} (priekšējais rokturis) (ISO 22867)	maks. 7 m/s ²
Kļūda K _{rw}	1,5 m/s ²
Vibrācija ahv (aizmugures rokturis) (ISO 22867)	maks. 6,5 m/s ²
Kļūda K _{hw}	1,5 m/s ²
Aizdedzes svece	"L8RTF"
Elektrodu atstatums	0,6 mm
Ķēdes tips	Oregon 91P057X
Slīdes tips	Oregon 160SDEA041

Nodrošiniet, lai trokšņa rašanās un vibrācijas būtu minimālas!

- Izmantojiet tikai ierīces, kas ir nevainojamā kārtībā.
- Regulāri apkopiet un tīriet ierīci.
- Savu darba veidu pielāgojiet ierīcei.
- Nepārslogojiet ierīci.
- Nepieciešamības gadījumā lieciet veikt ierīces pārbaudi.
- Izslēdziet ierīci, kad no nelietojat.
- Strādājiet cimdos.

5. Pirms lietošanas

Bīstami! Iedarbiniet dzinēju tikai tad, kad zāģis ir pilnīgi samontēts.

Uzmanību! Strādājot ar ķēdi, vienmēr lietojiet aizsargcimdus.

5.1. Vadsliedes pielikšana

Lai sliede un ķēde būtu apgādāta ar eļļu, izmantojiet tikai oriģinālo sliedi. Eļļošanas caurumam (2. attēls/A poz.) ir jābūt brīvam no netīrumiem un nogulumiem.

1. Pārlicinieties, ka ķēdes bremses svira ir atvilka pozīcijā ATVIENOTA (3A attēls).
2. Noņemiet sliedes stiprinātājriteni (20). Noņemiet pārsegu (3B attēls).
3. Griežiet ķēdes spriegošanas riteni (19) PRETĒJI PULKSTENRĀDĪTĀJU KUSTĪBAS VIRZIENAM, līdz ZĀĢA STIPRINĀŠANAS PALĪGIERĪCE (E) (izvirzītais gals) atrodas bīdīšanas posma beigās sajūga veltņa un zobrata virzienā (3.B/3.C attēls).
4. Vadsliedes roboto galu uzlieciet uz sliedes tapām (F). Izlīdziniet sliedi tā, lai REGULĒŠANAS TAPA iederētos vadsliedes caurumā (G) (3C/3D attēls).

5.2. Zāģa ķēdes pielikšana

1. Izpletiet ķēdi cilpas veidā, turklāt griezējmalas (A) ir izlīdzinātas pulksteņrādītāja virzienā pa visu cilpu (4A attēls).
2. Aplieciet ķēdi ap zobratu (B) aiz sajūga (C). Ievērojiet, ka posmiem starp zobiem ir jābūt ievietotiem (4B attēls).
3. Dzenošos posmus ievadiet renītē (D) un aplieciet ap sliedes galu (4B attēls).

Norādījums: zāģa ķēde varētu mazliet nokarāties sliedes apakšējā daļā. Tas ir normāli.

4. Pavelciet vadsliedi uz priekšu, līdz ķēde cieši piekļaujas. Pārlicinieties, ka visi dzenošie posmi atrodas sliedes renītē.
5. Uzlieciet sajūga pārsegu (5. attēls) un griežiet sliedes stiprinātājriteni (20) pulksteņrādītāju kustības virzienā, lai to nostiprinātu. Turklāt ķēde nedrīkst noslīdēt no vadsliedes. Ar roku nostipriniet sliedes stiprinātājriteni un ievērojiet norādījumus par ķēdes spriegojumu, kā minēts sadaļā ĶĒDES SPRIEGOJUMA REGULĒŠANA.

5.3. Ķēdes spriegojuma regulēšana

Zāģa ķēdes pareizs spriegojums ir ļoti svarīgs, un tas jāpārbauda pirms zāģa iedarbināšanas un visu zāģēšanas darbu laikā. Ja veltīsiet laiku zāģa ķēdes pienācīgai noregulēšanai, varēsiet veikt labākus zāģējumus un pagarināt ķēdes darbmūžu. **Uzmanību!** Strādājot ar zāģa ķēdi vai regulējot ķēdi, vienmēr lietojiet īpaši izturīgus cimdus.

1. Turiet vadsliedes galu uz augšu un griežiet ķēdes spriegošanas riteni (19) PULKSTENRĀDĪTĀJU KUSTĪBAS VIRZIENĀ, lai palielinātu ķēdes spriegojumu (5. attēls). Griežot ķēdes spriegošanas riteni PRETĒJI PULKSTENRĀDĪTĀJU KUSTĪBAS VIRZIENAM, ķēdes spriegojums kļūst vājāks. Pārbaudiet, vai ķēde ir pilnīgi aplikta ap vadsliedi (6. attēls).
2. Pēc regulēšanas, joprojām turot sliedes galu uz augšu, stingri pievelciet sliedes stiprinātājriteni (20). Ķēdes spriegojums ir pareizs, ja tā cieši piekļaujas slidei un to var pavilkt ar roku.

Norādījums: Ja ķēdi ir grūti pavilkt ap vadsliedi vai tā bloķējas, ķēde ir nostiepta par stingru. Veiciet šādus nelielus regulējumus:

1. Atgriežiet sliedes stiprinātājriteni (20) par pusapgriezītienu. Samaziniet ķēdes spriegojumu, lēnām griežot ķēdes spriegošanas riteni (19) PRETĒJI PULKSTENRĀDĪTĀJU KUSTĪBAS VIRZIENAM. Velciet ķēdi uz sliedes turp un atpakaļ. Veiciet šīs darbības, kamēr ķēdi iespējams netraucēti virzīt, taču tā aizvien cieši piekļaujas slidei. Palieliniet spriegojumu, griežot ķēdes spriegošanas riteni PULKSTENRĀDĪTĀJU KUSTĪBAS VIRZIENĀ.
2. Kad zāģa ķēde ir pareizi nospriegota, turiet sliedes galu uz augšu un stingri pievelciet sliedes stiprinātājriteni (20).

Norādījums! Jauna zāģa ķēde izstiepijas, tāpēc pēc apm. 5 zāģējumiem tā ir jāpieregulē. Šāda parādība jaunām ķēdēm ir parasta lieta, un nākamo regulējumu intervāls palielinās.

Norādījums! Ja zāģa ķēde ir noregulēta par vaļīgu vai par stingru, ātrāk nolietojas dzenošais zobrats, vadsliede, ķēde un kloķvārpstas guļņi. 6. attēlā ir parādīts pareizais spriegojums A (aukstais stāvoklis) un spriegojums B (siltais stāvoklis). C attēlā ir redzama pārāk vaļīga ķēde.

5.4. Degviela un eļļa

Degviela

Lai sasniegtu vislabākos darba rezultātus, izmantojiet degvielu bez svina, kas ir sajaukta ar īpašu divtaktu motoreļļu.

Degvielas maisījums

Sajauciet degvielu ar divtaktu dzinēja eļļu piemērotā traukā. Sakratiet trauku, lai visu rūpīgi sajauktu.

Norāde. Šim zāģim nekad neizmantojiet tīru benzīnu. Šādā veidā tiek bojāts dzinējs un tiek zaudētas šī ražojuma garantijas tiesības. Neizmantojiet degvielas maisījumu, kas ir uzglabāts ilgāk par 90 dienām.

Norāde. Ir jāizmanto īpaša divtaktu motoreļļa, kas ir paredzēta divtaktu dzinējiem ar gaisa dzesēšanu proporcijā 1:40. Neizmantojiet divtaktu motoreļļu ar sajaukšanas proporciju 1:100. Nepietiekama eļļošana bojā motoru un tiek zaudētas motora garantijas tiesības.

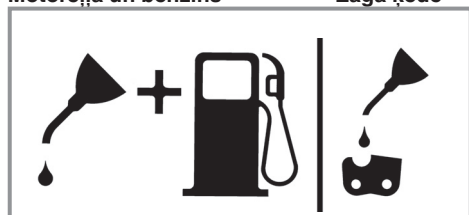
Ieteicamā degviela

Daži parastie benzīni ir sajaukti ar piemaisījumiem, piem., spirta vai ētera savienojumiem, lai atbilstu tīru izplūdes gāzu normām. Dzinējs apmierinoši darbojas ar visu veidu benzīnu savas piedziņas darbināšanai, arī ar benzīnu, kas ir bagātināts ar skābekli. Ieteicams izmantot parasto benzīnu bez svina.

Ķēdes un vadslīdes eļļošana

Katru reizi, kad degvielas tvertni uzpilda ar benzīnu, ir jāpapildina arī ķēdes eļļas tvertne. Šim nolūkam ir ieteicams izmantot parasto ķēdes eļļu.

Motoreļļa un benzīns



Maisījums 1:40

Zāģa ķēde

Tikai eļļa

Pārbaudes, kas ir veicamas pirms dzinēja iedarbināšanas

Bīstami! Nekad neiedarbiniet vai nelietojiet zāģi, ja sliede vai ķēde nav pareizi uzmontēta.

1. Degvielas tvertni (21) uzpildiet ar pareizo degvielas maisījumu (4. att.).
2. Eļļas tvertni (22) uzpildiet ar ķēdes eļļu (4. att.).

Pēc ķēdes eļļas un degvielas tvertnes piepildīšanas pievelciet ar roku tvertnes vāku. Šim nolūkam neizmantojiet instrumentu.

6. Lietošana

Pirms lietošanas pārbaudiet ierīci, vai tai nav bojājumu, un lietojiet to tikai tad, ja bojājumu nav. Ierīci drīkst iedarbināt tikai ar aktivizētu ķēdes bremzi. Ķēdes bremze ir aktivizēta, ja bremzes svira (6) ir nospiesta uz priekšu.

Darbības principa skaidrojums, skat. "Ķēdes bremzes pārbaude – statiskā pārbaude".

6.1. Ķēdes bremze

Ķēdes zāģis ir aprīkots ar ķēdes bremzi, kas mazina traumu gūšanas risku saistībā ar atsitienu risku. Bremze tiek aktivizēta, ja tiek spiests uz roku aizsarga (6). Piemēram, ja atsitienu gadījumā operatora roka uzsit roku aizsargam (6). Aktivizējot bremzi, ķēde strauji apstājas (3).

Brīdinājums! Lai gan ķēdes bremzes mērķis ir mazināt savainošanās risku, tomēr tā nevar sniegt piemērotu aizsardzību, ja ar zāģi strādā bezrūpīgi. Regulāri pārbaudiet, vai ķēdes bremze darbojas pienācīgi. Pārbaudiet ķēdes bremzi pirms pirmā zāģējuma, pēc vairākiem zāģējumiem, pēc apkopes darbiem un ja ķēdes zāģi ietekmē spēcīgi triecieni vai tas ir nokritis.

6.1.1. Ķēdes bremzes pārbaude (5.A/5.B/6. att.)

Statiskā pārbaude (ja ir noslāpēts motors)

Ķēdes bremze deaktivizēta (ķēde (3) brīvi pārbīdāma)

1. Velciet priekšējo roku aizsargu (6) priekšējā roktura virzienā (7). Priekšējam roku aizsargam (6) jātiek dzirdami fiksētam. (5.A attēls)
2. Ķēdi (3) jāspēj pārbīdīt uz vadslīdes (2).

Kēdes bremze aktivizēta (ķēde (3) bloķēta)

1. Spiediet priekšējo roku aizsargu (6) vadslīdes virzienā (2). Priekšējam roku aizsargam (6) jātiek dzirdami fiksētam. (5.B attēls)
2. Ķēdi (3) nedrīkst būt iespējams pārbīdīt uz vadslīdes (2).

Norāde. Priekšējam roku aizsargam (6) vajadzētu tikt fiksētam abās pozīcijās. Ja jūtat spēcīgu pretestību vai priekšējais roku aizsargs (6) netiek fiksēts, neizmantojiet zāģi. Nogādājiet to pilnvarotā servisā, lai salabotu.

Dinamiskā pārbaude (motors neiedarbinās)

1. Novietojiet zāģi uz cietas, līdzenas pamatnes.
2. Ar kreiso roku stingri turiet priekšējo rokturi (7).
3. Palaidiet ķēdes zāģi atbilstoši palaišanas instrukcijai. (Skat. 6.2. vai 6.3. punktu.)
4. Deaktivizējiet ķēdes bremzi (velciet priekšējo roku aizsargu (6) priekšējā roktura virzienā (7)). (5.A attēls)
5. Ar labo roku satveriet aizmugures rokturi (8).
6. Pēc īsas iesildīšanas darbiniet ar pilnu jaudu. Ar kreisās plaukstas virspusi spiediet priekšējo roku aizsargu (6) vadslīdes virzienā (2). Tā tiek aktivizēta ķēdes bremze. (6. attēls)

Bīstami! Lēnām un apdomīgi ieslēdziet ķēdes bremzi. Turiet zāģi ar abām rokām un cieši satveriet to. Zāģis nedrīkst pieskarties priekšmetiem.

7. Ķēdei (3) strauji jāapstājas. Ja ķēde ir apstājusies (3), uzreiz atļaidiet akceleratora sviru (11).

Bīstami! Ja ķēde (3) neapstājas, izslēdziet dzinēju un nogādājiet zāģi pilnvarotā servisā labošanai.

6.1.2. Sajūga pārbaude

Regulāri pārbaudiet sajūga darbību. Pārbaudiet sajūgu pirms pirmā zāģējuma, pēc vairākiem zāģējumiem, pēc apkopes darbiem un ja ķēdes zāģi ietekmē spēcīgi triecieni vai tas ir nokritis.

1. Palaidiet ķēdes zāģi atbilstoši palaišanas instrukcijai. (Skat. 6.2. vai 6.3. punktu.)
2. Īsi darbiniet akceleratora sviru (11) un atkal to atļaidiet, lai pārliecinātos, ka drošējvārsta fiksators ir atbrīvots un dzinējs darbojas tukšgaitā.
3. Ķēdei (3) jāapstājas tukšgaitā. Sajūgs ir konstruēts tā, lai, palielinot tukšgaitas apgriezumu skaitu 1,25 reizes, ķēde nekustētos.

Bīstami! Ja ķēde (3) neapstājas, izslēdziet dzinēju un nogādājiet zāģi pilnvarotā servisā labošanai.

Bīstami! Pirms motora iedarbināšanas vienmēr aktivizējiet ķēdes bremzi (6).

6.2. Auksta dzinēja iedarbināšana (7.A–7.D)

Uzpildiet tvertni ar piemērotu daudzumu benzīna/ eļļas maisījuma. (Skat. 5.3. punktu.)

1. Novietojiet ierīci uz cietas, līdzenas virsmas.
2. Ieslēgšanas/izslēgšanas slēdzi (10) iestatiet pozīcijā "I". (7.A attēls)
3. Degvielas sūkni (degvielas uzpildes ierīci) (6. att./25. poz.) nospiediet desmit reižu.
4. Izvelciet gaisa vārsta piedziņas sviru (13) (7.B att.).

Norāde. Darbinot gaisa vārsta piedziņas sviru (13), nedaudz tiek atvērts arī drošējvārsts un nofiksēts šajā stāvoklī. Tā rezultātā palielinās tukšgaitas apgriezumu skaits, zāģis iedarbinās ātrāk.

5. Stingri turiet ierīci un izvelciet startera rokturi (9), līdz sajūtat pirmo pretestību. Tagad trīs reizes strauji velciet startera rokturi (9). (7.C/7.D attēls)
6. Iespiediet gaisa vārsta piedziņas sviru (13).
7. Stingri turiet ierīci un izvelciet startera rokturi (9), līdz sajūtat pirmo pretestību. Tagad vairākkārt ātri velciet startera rokturi (9), līdz motors iedarbinās (7.D attēls).

Norāde. Neļaujiet startera rokturim (9) virzīties atpakaļ. Tas var radīt bojājumus. Ja motors ir iedarbināts, ļaujiet ierīcei iesilt apm. 10 sek.

Bīdinājums! Mazliet atvērtā drošējvārsta dēļ, iedarbinot dzinēju, sāk strādāt griezējinstrumenti. Īsi darbiniet akceleratora sviru (11). Drošējvārsta fiksators tiek atbrīvots un motors atgriežas atpakaļ tukšgaitā. (7.C attēls)

8. Ja pēc astoņiem startera roktura vilcieniem dzinējs nesāk darboties, atkātojiet 1.–7. darbību.

Ievērojiet! Ja dzinējs nesāk darboties arī pēc vairākiem mēģinājumiem, izlasiet sadaļu "Dzinēja traucējumu novēršana".

Ievērojiet! Startera roktura auklu vienmēr izvelciet taisni. Ja to izvelk leņķī, cilpā rodas berze. Šādas berzes rezultātā aukla tiek pārberzta un ātrāk nolietojas. Vienmēr turiet startera rokturi, kad aukla

atkal tiek ievilkta atpakaļ. Nekad neļaujiet auklai no izvilktā stāvvokļa tikt ievilkta atpakaļ.

6.3. Silta dzinēja iedarbināšana (7.A–7.D)

(Ierīces darbība bija apturēta mazāk nekā 15–20 min.)

1. Novietojiet ierīci uz cietas, līdzenas virsmas.
2. Ieslēgšanas/izslēgšanas slēdzi (10) iestatiet pozīcijā "I". (7.A attēls)
3. Stingri turiet ierīci un izvelciet startera rokturi (9), līdz sajūtat pirmo pretestību. Tagad vairākkārt ātri velciet startera rokturi (9), līdz motors iedarbinās. Pēc 1–2 vilcieniem ierīcei vajadzētu sākt darboties. Ja pēc sešiem vilcieniem ierīce nesāk darboties, atkārtojiet 6.2. punktā minēto 1.–7. darbību. (7.D attēls)

6.4. Dzinēja apturēšana

1. Atlaidiet akseleratora sviru un pagaidiet, līdz dzinējs darbojas tukšgaitā.
2. Ieslēgšanas/izslēgšanas slēdzi novietojiet pozīcijā „Stop (0)”, lai apturētu dzinēju.

Norādījums! lai dzinēju apturētu avārijas gadījumā, ieslēdziet ķēdes bremzi un ieslēgšanas/izslēgšanas slēdzi novietojiet pozīcijā „Stop (0)”.

6.5. Vispārīgās instrukcijas zāģēšanai

Bīstami! Koka gāšana bez atbilstošas izglītības nav atļauta.

Koku gāšana

- Gāšana nozīmē koka nozāģēšanu. Mazi koki (15-18 cm liels diametrs) parasti tiek nozāģēti ar vienu zāģējumu. Lielākiem kokiem ir jāizpilda ieroba zāģējumi. Ieroba zāģējumi nosaka virzienu, kurā koks kritīs.
- Pirms zāģēšanas ir jāizplāno un jāatbrīvo atkāpšanās ceļš (A). Atkāpšanās ceļam jābūt vērstat uz aizmuguri un pa diagonāli uz otru pusi no gaidāmā krišanas virziena, kā parādīts 8. attēlā.
- Gāžot koku nogāzē, ķēdes zāģa operatoram ir jāuzturas nogāzes kāpuma pusē, jo koks pēc nogāšanas visticamāk rīpos vai slidēs lejā pa nogāzi.
- Krišanas virzienu (B) nosaka ieroba zāģējums. Pirms zāģēšanas ņemiet vērā lielāko zaru izkārtojumu un koka dabisko slīpumu, lai noteiktu koka krišanas trajektoriju (8. attēls).
- Negāziet koku, ja pūš spēcīgs vai mainīgs virziens vējš, vai ja pastāv īpašuma bojāšanas

risks. Konsultējieties ar speciālistu par koku gāšanu. Negāziet koku, ja tas varētu trāpīt uz elektriskajām līnijām. Šaubu gadījumā pirms gāžat koku, informējiet par elektriskajām līnijām atbildīgo iestādi.

Vispārīgās pamatlīnijas par koku gāšanu (9. attēls)

Parasti gāšana sastāv no 2 galvenajiem soļiem: ieroba izdarīšana (C) un gāšanas zāģējums (D).

- Sāciet ar augšējo ieroba zāģējumu (C) koka krišanas pusē (E). Uzmaniet, lai apakšējo zāģējumu neizdarītu par dziļu koka stumbrā. Ierobam (C) jābūt tik dziļam, lai izveidotu pietiekami platu un biezu enkurpunktu (F). Ierobam jābūt pietiekami platum, lai iespējami ilgāk kontrolētu koka gāšanu.
- Nekad nestājjeties koka priekšā, kurā ir izdarīts ierobs. Izpildiet gāšanas zāģējumu (D) koka otrajā pusē apm. 3-5 cm virs ieroba malas (C). Nekad pilnīgi nepārzāģējiet koka stumbru. Vienmēr atstājiet enkurpunktu. Enkurpunkts F notur koku. Ja stumbru pilnīgi pārzāģē, jūs vairs nevarat kontrolēt krišanas virzienu. Pirms vēl koks kļūst nestabils un sāk kustēties, zāģējumā ievietojiet ķīli vai gāšanas sviru. Tādā gadījumā gāšanas zāģējumā vadsliede iestrēgt nevar, ja jūs nepareizi noteicāt krišanas virzienu. Pirms apgāžat koku, liedziet skatītājiem piekļūt koka krišanas zonai.
- Pirms galīgā zāģējuma izpildīšanas, pārbaudiet, vai krišanas zonā atrodas skatītāji, dzīvnieki vai šķēršļi.

Gāšanas zāģējums

- Novērsiet slīdes vai ķēdes (B) iestrēgšanu zāģējumā, ievietojot koka vai plastmasas ķīlus (A). Ķīli kontrolē arī gāšanu (10. attēls).
- Ja zāģējamā koka diametrs ir lielāks par slīdes garumu, izdriest 2 zāģējumus saskaņā ar 11. attēlu.
- Kad gāšanas zāģējums tuvojas enkurpunktam, koks sāk krist. Tiklīdz koks sāk krist, izvelciet zāģi no zāģējuma, apturiet dzinēju, nolieciet ķēdes zāģi un atstājiet zonu pa atkāpšanās ceļu (8. attēls).

Zaru noņemšana

- Zarus noņem no nogāzta koka. Atbalsta zarus (A) noņemiet tikai tad, kad stumbrs ir sazāģēts garumos (12. attēls). Zari, kas ir nospriesti, ir jāzāģē virzienā no apakšas uz augšu, lai ķēdes zāģis neiestrēgtu.

- Nekad nezāgējiet koka zarus, stāvot uz koka stumbra.

Garuma sazāgēšana

- Nogāztu koka stumbru sazāgējiet garumos. Ievērojiet stabilu pozīciju un stāviet virs stumbra, kad zāgējat nogāzē. Ja iespējams, stumbram ir jābūt atbalstītam, lai nozāgējamais gals neatrastos uz zemes. Ja stumbra abi gali ir atbalstīti, un jums ir jāzāgē pa vidu, izdariet zāgējumu stumbrā līdz pusei no augšas un pēc tam zāgējumu no apakšas uz augšu. Tādējādi izvairīsieties no sliedes un ķēdes iestrēgšanas stumbrā. Uzmaniet, lai sazāgēšanas laikā ķēde neiezāgētu zemē, jo tādējādi tā ļoti ātri notrulināsies. Sazāgēšanas laikā vienmēr stāviet nogāzes augšējā pusē.
 - 1. Stumbrs ir atbalstīts visā garumā:** zāgējiet no augšas un uzmaniet, lai neiezāgētu zemē (13A attēls).
 - 2. Stumbrs ir atbalstīts vienā galā:** vispirms 1/3 no stumbra diametra zāgējiet no apakšas uz augšu, lai izvairītos no atšķelšanās. Pēc tam zāgējiet no augšas pretī pirmajam zāgējumam, lai izvairītos no iestrēgšanas (13B attēls).
 - 3. Stumbrs ir atbalstīts abos galos:** vispirms 1/3 no stumbra diametra zāgējiet no augšas uz apakšu, lai izvairītos no atšķelšanās. Pēc tam zāgējiet no apakšas pretī pirmajam zāgējumam, lai izvairītos no iestrēgšanas (13C attēls).
- Vislabākā metode, kā koka stumbru sazāgēt garumos, ir izmantot steķus. Ja tas nav iespējams, stumbrs ir jāpaceļ un jāatbalsta ar zaru gabalu vai balstu palīdzību. Pārlicinieties, ka zāgējamais stumbrs ir stabili atbalstīts.

Garuma sazāgēšana uz steķiem (14. attēls)

Jūsu drošības labad un zāgēšanas darbu atvieglošanai ir jānodrošina pareiza pozīcija vertikāla garuma zāgējuma izpildei.

- Turiet zāģi ar abām rokām un zāgēšanas laikā virziet to gar jūsu ķermeni labajā pusē.
- Kreiso roku turiet iespējami taisni.
- Ķermeņa svaru sadaliet uz abām kājām.

Uzmanību! Zāgēšanas darbu laikā vienmēr ievērojiet, lai zāģa ķēde un vadsliede būtu pietiekami ieeļļotas.

7. Tīrīšana, apkope, glabāšana un rezerves daļu pasūtīšana

Pirms visiem tīrīšanas un apkopes darbiem jāatvieno aizdedzes sveces uzgalis.

7.1 Tīrīšana

- Rīpējieties, lai aizsargierīces, ventilācijas spraugas un motora korpusa būtu pēc iespējas tīrāki no putekļiem un netīrumiem. Notīriet ierīci ar tīru lupatiņu vai nopļiet to ar saspiestu zema spiediena gaisu.
- Mēs iesakām tīrīt ierīci tieši pēc katras lietošanas reizes.
- Regulāri tīriet ierīci ar mitru lupatiņu un nelielu daudzumu šķidro ziepju. Nelietojiet tīrīšanas līdzekļus vai šķīdinātājus; tie var bojāt ierīces plastmasas detaļas. Pievērsiet uzmanību tam, lai ierīces iekšienē nevarētu iekļūt ūdens.

7.2. Apkope

Brīdinājums! Visus ķēdes zāģa apkopes darbus, izņemot šajā instrukcijā minētos, drīkst veikt tikai pilnvarots servisa dienests.

7.2.1. Gaisa filtrs

Norāde. Nekad nelietojiet zāģi bez gaisa filtra. Pretējā gadījumā dzinējā tiek ievilkti putekļi un netīrumi, bojājot to. Gādājiet, lai gaisa filtrs būtu tīrs! Gaisa filtrs ir jāiztīra vai jānomaina ik pēc 20 darba stundām.

Gaisa filtra tīrīšana (15.A/15.B att.)

1. Noņemiet augšējo gaisa filtra vāku (14), atskrūvējot vāka stiprināšanas skrūvi (A). Pēc tam vāku var noņemt (15.A att.).
2. Izceliet gaisa filtru (15) (15.B att.).
3. Iztīriet gaisa filtru. Nomazgājiet filtru tīrā, siltā ziepju sārmā. Ļaujiet tam pilnīgi nožūt svaigā gaisā.

Norāde. Ieteicams, lai krājumā būtu rezerves filtrs.

4. Ievietojiet gaisa filtru. Uzlieciet gaisa filtra vāku (14). Uzmaniet, lai vāks būtu uzlikts pilnīgi precīzi. Pievelciet vāka stiprināšanas skrūvi.

7.2.2. Degvielas filtrs (15.C att.)

Norāde. Nekad nelietojiet zāģi bez degvielas filtra. Pēc katrām 100 darba stundām degvielas filtrs ir jāiztīra vai bojājuma gadījumā jānomaina. Pirms filtra nomainas pilnīgi iztukšojiet degvielas tvertni.

1. Noņemiet degvielas tvertnes vāciņu.
2. Atbilstoši izlokiet mīkstu stiepli.
3. Ievietojiet to degvielas tvertnes atverē un aizkabiniet degvielas šļūteni. Uzmanīgi velciet degvielas šļūteni līdz atverei, līdz to varat satvert ar pirkstiem.

Norāde. Neizvelciet šļūteni pilnīgi no tvertnes.

4. Izceliet filtru no tvertnes.
5. Novelciet filtru, veicot rotācijas kustību, un notīriet to. Ja filtrs ir bojāts, likvidējiet to.
6. Ievietojiet jaunu vai iztīrītu filtru. Vienu filtra galu ievietojiet degvielas tvertnes atverē. Pārliecinieties, ka filtrs atrodas degvielas tvertnes apakšējā stūrī. Ar garu skrūvgriezi pārbīdīet filtru uz tā pareizo vietu.
7. Uzpildiet degvielas tvertni ar svaigu degvielas maisījumu. Skat. sadaļu "DEGVIELA UN EĻĻA". Uzlieciet degvielas tvertnes vāciņu.

7.2.3. Aizdedzes svece (15.A/15.B att.)

Norāde. Lai zāģa dzinējs saglabātu jaudu, aizdedzes svecei ir jābūt tīrai un atstatumam starp elektrodiem ir jābūt pareizam. Aizdedzes svece ir jāiztīra vai jānomaina ik pēc 20 darba stundām.

1. Ieslēgšanas/izslēgšanas slēdzi novietojiet pozīcijā "Stop (0)".
2. Noņemiet augšējo gaisa filtra vāku (14), atskrūvējot vāka stiprināšanas skrūvi (A). Pēc tam ir iespējams noņemt vāku (15.A att.).
3. Noņemiet gaisa filtru (15) (15.B att.).
4. No aizdedzes sveces noņemiet aizdedzes vadu (C), velkot un vienlaikus pagriežot to (15.B att.).
5. Izņemiet aizdedzes sveci, izmantojot aizdedzes sveces atslēgu.
6. Notīriet aizdedzes sveci ar vara stiepli suku vai ievietojiet jaunu.

7.2.4. Karburatora iestatījums

Karburators rūpnīcā ir iepriekš noregulēts atbilstoši optimālajai jaudai. Ja ir jāveic papildu regulējumi, nogādājiet zāģi pilnvarotā servisā.

Norāde. Karburatoru nedrīkst regulēt saviem spēkiem!

7.2.5. Vadsliede

- Ik pēc desmit darba stundām ieeļļojiet vadsliedes zvaigznīti. Tas ir nepieciešams, lai ķēdes zāģis varētu sasniegt optimālu jaudu. (16. attēls) Iztīriet eļļošanas atveri, pielieciet smērvielu spiedi (nav iekļauts piegādes

komplektā) un iesūknējiet smērvielu gultnī, līdz tā tiek izspiesta uz āru.

- Iztīriet rievu, kurā darbojas ķēde, un eļļas iepildes urbumu regulāri iztīriet ar tirdzniecībā pieejamu tīrīšanas instrumentu. (17.A attēls) Tas ir svarīgi, lai nodrošinātu vadsliedes un ķēdes optimālu eļļošanu darba laikā.
- Noņemiet atskarpes un asas malas pie vadsliedes (2), uzmanīgi novīlējot ar plakano vīli. (17.B attēls)
- Ik pēc astoņām darba stundām apgrieziet vadsliedi (2) otrādi, lai tā vienmērīgi nodiltu augšā un apakšā.

Eļļas caurplūdes vietas

Eļļas caurplūdes vietas uz sliedes ir jāiztīra, lai darba laikā nodrošinātu sliedes un ķēdes pienācīgu eļļošanu.

Norāde. Eļļas caurplūdes vietu stāvokli var viegli pārbaudīt. Ja caurplūdes vietas ir tīras, dažas sekundes pēc zāģa iedarbināšanas ķēde automātiski izsmidzina eļļu. Zāģis ir aprīkots ar automātisku eļļošanas sistēmu.

Automātiska ķēdes eļļošana

Ķēdes zāģis ir aprīkots ar automātisku eļļošanas sistēmu ar zobratu piedziņu. Tā automātiski apgādā sliedi un ķēdi ar pareizo eļļas daudzumu. Tiklīdz dzinējs paātrinās, arī eļļa plūst atpakaļ uz sliedes plātņi.

Ķēdes eļļošana ir optimāli noregulēta rūpnīcā. Ja ir jāveic papildu regulējumi, nogādājiet zāģi pilnvarotā servisā.

Ķēdes zāģa apakšpusē atrodas ķēdes eļļošanas regulēšanas skrūve (A) (21. att.). Griežot pa kreisi, ķēdes eļļošana tiek samazināta, griežot pa labi, ķēdes eļļošana tiek palielināta.

Lai pārbaudītu ķēdes eļļošanu, turiet ķēdes zāģa ķēdi virs papīra lapas un dažas sekundes nospiediet līdz galam akseleratora sviru. Uz papīra var pārbaudīt attiecīgi noregulēto eļļas daudzumu.

Regulāri pārbaudiet, vai ķēdes eļļošana darbojas pienācīgi. Ķēdes eļļošanu pārbaudiet pirms pirmā zāģējuma, pēc vairākiem zāģējumiem un katrā gadījumā pēc apkopes darbiem.

Ķēdes eļļošana

Vienmēr pārliecinieties, ka automātiskā eļļošanas sistēma darbojas pareizi. Uzmaniet, lai eļļas tvertne vienmēr būtu piepildīta.

Zāģēšanas darbu laikā sliede un ķēdei vienmēr ir jābūt pietiekami ieeļļotām, lai mazinātu berzi ar

vadsliedi.

Sliede un ķēde nekad nedrīkst būt bez eļļas. Ja lietojat zāģi sausā veidā vai ar mazu eļļas daudzumu, mazinās zāģēšanas ražīgums, saīsinās zāģa ķēdes darbmūžs, ķēde ātri notrulinās un sliede ļoti spēcīgi nolietojas pārkaršanas dēļ. Par pārāk mazu eļļas daudzumu liecina dūmu rašanās vai sliedes krāsas izmaiņšanās.

7.2.6. Ķēdes apkope

Ķēdes asināšana

Norāde. Asa ķēde veido pareizas formas skaidas. Ja ķēde veido smalkas zāģskaidas, tā ir jāuzasina.

Ķēdes asināšanai ir nepieciešami specializēti instrumenti, kas nodrošina nažu asinājumu pareizā leņķī un pareizā dziļumā. Nepieredzējušiem ķēdes zāģu lietotājiem ieteicams uzticēt zāģa ķēdes asināšanu atbilstoša servisa speciālistam uz vietas. Uzņemoties zāģa ķēdes asināšanu, specializētos instrumentus iegādājieties profesionālā servisā.

Ķēdes asināšana (18. att.)

Asiniet ķēdi ar apaļu vīli un lietojiet aizsargcimdus.

Galus asiniet, veicot tikai uz āru vērsta kustības (19. att.), un ievērojiet vērtības saskaņā ar 18. attēlu.

Pēc asināšanas visiem griezējposmiem ir jābūt vienādi platiem un gariem.

Pēc 3—4 asināšanas reizēm ir jāpārbauda dziļuma ierobežotāju augstums un, ja nepieciešams, tas ir jāsamazina ar plakanu vīli un jānoapaļo priekšējais stūris (20. att.).

Priekšējās malas novīlējiet apaļas.

7.3. Glabāšana un transportēšana

Pirms transportēšanas un glabāšanas uzlieciet ķēdes zāģim ķēdes aizsargu (4).

Norāde. Neglabājiet ķēdes zāģi ilgāk par 30 dienām, ja nav veiktas turpmāk minētās darbības.

Ķēdes zāģa glabāšana

Ja glabāsiet ķēdes zāģi ilgāk par 30 dienām, tas šim nolūkam ir jāpagatavo. Pretējā gadījumā karburatorā esošā atlikusī degviela iztvaikos un radīsies gumijas veida nogulsnes. Tas varētu apgrūtināt iedarbināšanu un būtu nepieciešami

dārgi remontdarbi.

1. Lēnām noņemiet degvielas tvertnes vāciņu, lai izlaistu iespējamo spiedienu degvielas tvertnē. Uzmanīgi iztukšojiet degvielas tvertni.
2. Iedarbiniet dzinēju un ļaujiet tam darboties, kamēr zāģis apstājas, lai aizvāktu degvielu no karburatora.
3. Ļaujiet dzinējam atdzist (apm. piecas minūtes).
4. Rūpīgi notīriet ierīci.

Norāde. Glabājiet zāģi sausā vietā un tālu prom no iespējamiem uzliesmošanas avotiem, piem., krāsns, (ar gāzi sildāma) karstā ūdens boilerā, gāzes žāvētāja u. c.

Pēc glabāšanas sāciet lietošanu, kā norādīts sadaļā "5. Darbības pirms lietošanas sākšanas".

Transportēšana

- Aktivizējiet ķēdes bremzi.
- Nostipriniet ķēdes zāģi pret slīdēšanu, lai nepieļautu degvielas zudumu, bojājumus vai traumas.

7.4 Rezerves daļu pasūtīšana

Pasūtīt rezerves daļas, jānorāda šāda informācija:

- ierīces tips;
- ierīces preces numurs;
- ierīces identifikācijas numurs;
- nepieciešamās rezerves daļas numurs.

Pašreizējās cenas un informācija ir pieejama tīmekļa vietnē www.isc-gmbh.info.

8. Utilizācija un otrreizējā izmantošana

Ierīce atrodas iepakojumā, lai izvairītos no bojājumiem transportēšanas laikā. Iepakojums ir izejmateriāls un to var izmantot atkārtoti vai nodot izejvielu apritē. Ierīce un tās piederumi ir no dažādiem materiāliem, piemēram, metāla un plastmasas. Bojātas detaļas nav sadzīves atkritumi. Lai nodrošinātu tehniski pareizu utilizāciju, ierīce jānodod attiecīgā savākšanas vietā. Ja jums nav zināma šāda savākšanas vieta, jautājiet pašvaldībā.

9. Trūkumu noteikšanas plāns

Problēma	Iespējamais cēlonis	Novēršana
Dzinējs neiedarbinās vai iedarbinās, taču neturpina darboties.	<ul style="list-style-type: none"> - Nepareizs iedarbināšanas process. - Pārāk daudz degvielas sadegšanas kamerā neveiksmīgu iedarbināšanas mēģinājumu dēļ. - Nepareizi noregulēts karburators. - Nokvēpusi aizdedzes svece. - Aizsērējis degvielas filtrs. 	<ul style="list-style-type: none"> - Ievērojiet šajā instrukcijā sniegtos norādījumus. - Pirms turpināt iedarbināšanas procesu, pagaidiet apm. 30 minūtes, līdz degviela sadegšanas kamerā ir iztvaikojusi. - Uzticiet karburatora iestatīšanu pilnvarotā servisā. - Notīriet aizdedzes sveci/noregulējiet atstatumu starp elektrodēm vai nomainiet tos. - Nomainiet degvielas filtru.
Dzinējs iedarbinās, taču nedarbojas ar pilnu jaudu.	<ul style="list-style-type: none"> - Nepareiza sviras pozīcija uz gaisa vārsta. - Gaisa filtrs ir kļuvis netīrs. - Nepareizi iestatīts karburatora maisījums. 	<ul style="list-style-type: none"> - Novietojiet sviru pareizā pozīcijā. - Noņemiet filtru, iztīriet un ievietojiet atpakaļ. - Uzticiet karburatora iestatīšanu pilnvarotā servisā.
Dzinējs darbojas ar pārtraucēm.	<ul style="list-style-type: none"> - Nepareizi iestatīts karburatora maisījums 	<ul style="list-style-type: none"> - Uzticiet karburatora iestatīšanu pilnvarotam servisa dienestam.
Nav jaudas, pieliekot slodzi.	<ul style="list-style-type: none"> - Nepareizi noregulēta aizdedzes svece. 	<ul style="list-style-type: none"> - Notīriet/noregulējiet vai nomainiet aizdedzes sveci.
Dzinējs darbojas lēcienvēidīgi.	<ul style="list-style-type: none"> - Nepareizi iestatīts karburatora maisījums 	<ul style="list-style-type: none"> - Uzticiet karburatora iestatīšanu pilnvarotam servisa dienestam.
Pārmērīgi daudz dūmu.	<ul style="list-style-type: none"> - Nepareizs degvielas maisījums. 	<ul style="list-style-type: none"> - Izmantojiet pareizu degvielas maisījumu (proporcija 40:1).
Nav jaudas, pieliekot slodzi.	<ul style="list-style-type: none"> - Kēde ir neasa. - Kēde ir vaļīga. 	<ul style="list-style-type: none"> - Uzasiniet kēdi vai ievietojiet jaunu kēdi. - Nospriegojiet kēdi.
Dzinējs noslāpst.	<ul style="list-style-type: none"> - Benzīna tvertne ir tukša. - Nepareizi izvietots degvielas filtrs degvielas tvertnē. 	<ul style="list-style-type: none"> - Uzpildiet benzīna tvertni. - Pilnīgi uzpildiet benzīna tvertni vai citādi izvietojiet degvielas filtru benzīna tvertnē.
Nepietiekama kēdes eļļošana (sliede un kēde sakarst)	<ul style="list-style-type: none"> - Kēdes eļļas tvertne ir tukša. - Aizsērējis eļļas ieplūdes urbums 	<ul style="list-style-type: none"> - Uzpildiet kēdes eļļas tvertni. - Iztīriet eļļas ieplūdes urbumu/vadsliedes rievu.

Ražojuma dokumentācijas un pavaddokumentu pārdrūkšana vai citāda izplatīšana, arī fragmentāri ir atļauta tikai ar skaidru iSC GmbH piekrišanu.

Paturētas tiesības veikt tehniskas izmaiņas

Informācija par apkalpošanu

Visās valstīs, kas minētas garantijas talonā, mums ir kompetenti partneri apkopes jautājumos, viņu kontaktinformācija ir norādīta garantijas talonā. Šie partneri ir Jūsu rīcībā saistībā ar visiem apkalpošanas jautājumiem, piemēram, remontu, rezerves detaļu un dilstošo detaļu nodrošināšanu vai patēriņa materiālu saņemšanu.

Nemiet vērā, ka šajā izstrādājumā ir daļas, kas nodilst atbilstošas vai dabiskas izmantošanas gaitā, respektīvi, ir detaļas, kas nepieciešamas kā patēriņa materiāli.

Kategorija	Piemērs
Dilstošas detaļas*	Asmens, aizdedzes svece, gaisa filtrs, benzīna filtrs
Izlietojamie materiāli/izlietojamās detaļas*	Zāģa ķēde
Trūkstošas detaļas	

* Nav noteikti jābūt piegādes komplektā!

Ja atklājat defektus vai kļūmes, lūdzam pieteikt kļūmes gadījumu interneta vietnē www.isc-gmbh.info. Lūdzam ņemt vērā, ka kļūmi nepieciešams precīzi aprakstīt un ir jāatbild uz šādiem jautājumiem:

- Vai ierīce jau vienreiz ir darbojusies vai arī jau sākotnēji tai ir bijis kāds defekts?
- Vai pirms defekta rašanās ir novērots kaut kas neparasts (simptoms pirms defekta)?
- Kādā ziņā, pēc Jūsu domām, ierīce darbojas nepareizi (galvenais simptoms)?
Raksturojiet šo nepareizo darbību.

Garantijas talons

Ļoti cienītā kliente, augsti godātais klient!

Mūsu ražojumu kvalitāte tiek stingri kontrolēta. Ja šī ierīce tomēr kādreiz nedarbojas nevainojami, mēs to ļoti nožēlojam un lūdzam Jūs vērsties mūsu apkopes dienestā, kura adrese norādīta šajā garantijas talonā, vai tirdzniecības vietā, kurā Jūs šo ierīci iegādājāties. Lai iesniegtu garantijas prasības, jāievēro turpmāk minētie nosacījumi:

1. Šie garantijas noteikumi attiecas tikai uz patērētājiem, proti, fiziskām personām, kas nevēlas lietot šo izstrādājumu komerciālas vai citas saimnieciskas darbības ietvaros. Šie garantijas noteikumi noteic papildu garantijas pakalpojumus, kurus turpmāk minētais ražotājs apņemas veikt savu jauno ierīču pircējiem papildus likumā paredzētajai garantijai. Jūsu likumīgās garantijas prasības šī garantija neskar. Mūsu garantijas pakalpojumi Jums ir bez maksas.
2. Garantijas pakalpojumi attiecas tikai uz jūsu iegādātās turpmāk minētā ražotāja izgatavotās jaunās ierīces trūkumiem, kuru cēlonis ir materiāla vai ražošanas kļūda, un pēc mūsu izvēles iekļauj šo ierīces trūkumu novēršanu vai ierīces apmaiņu.
Ņemiet vērā, ka mūsu ierīces nav konstruētas izmantošanai komerciālām, amatniecības vai profesionālām vajadzībām, tādēļ garantijas līgums nav spēkā, ja ierīce garantijas laikā ir tikusi izmantota komerciālos, amatniecības un rūpniecības uzņēmumos vai arī līdzīgi noslogota.
3. Mūsu garantija neattiecas uz šādiem defektiem:
 - ierīces bojājumi, kas radušies montāžas instrukcijas neievērošanas vai nekvalitatīvas uzstādīšanas, lietošanas instrukcijas prasību neievērošanas (piemēram, neatbilstoša elektrotīkla sprieguma vai strāvas veida pieslēgšanas) vai apkopes un drošības noteikumu neievērošanas, ierīces pakļaušanas neatbilstošiem vides apstākļiem vai tās nepareizas uzturēšanas un apkopes dēļ;
 - ierīces bojājumi, kas radušies nepareizas un neatbilstošas izmantošanas dēļ (piemēram, ierīces pārslogošana vai neatbilstošu darba instrumentu vai piederumu izmantošana), vai, ja ierīcē iekļūst svešķermeņi (piemēram, smiltis, akmeņi vai putekļi, bojājumi transportējot), vai fiziska spēka lietošanas vai citas iedarbības dēļ (piemēram, bojājumi, nometot zemē);
 - ierīces vai tās daļu bojājumi, kuru cēlonis ir to nodilums atbilstošas, parastas vai citādas izmantošanas laikā.
4. Garantijas termiņš ir 60 mēneši, un tas sākas ar ierīces pirkšanas dienu. Garantijas prasības ir iesniedzamas pirms termiņa izbeigšanās, divu nedēļu laikā no brīža, kad esat atklājuši defektu. Garantijas prasību iesniegšana pēc termiņa izbeigšanās nav iespējama. Ierīces remonta vai apmaiņas rezultātā garantijas termiņš netiek ne pagarināts, kā arī netiek noteikts jauns garantijas termiņš, ne attiecībā uz ierīci, ne uz tajā iespējams iemontētajām rezerves daļām. Tas pats ir spēkā arī, veicot apkalpošanu uz vietas.
5. Lai izmantotu tiesības uz garantiju, piesakiet bojāto ierīci vietnē www.isc-gmbh.info. Atrodiet pirkuma dokumentu vai citus jaunās ierīces pirkuma pierādījumus. Ierīcēm, kas tiek nosūtītas bez atbilstīgiem pierādījumiem vai datu plāksnītes, netiek piemērotas tiesības uz garantiju, jo nav iespējama klasificēšana. Ja ierīces defekts ir iekļauts mūsu garantijas pakalpojumos, jūs nekavējoties saņemsiet salabotu vai jaunu ierīci.

Atgādinām, ka attiecībā uz dilstošajām, patēriņa un brāķētajām detaļām saskaņā ar šajā lietošanas instrukcijā minēto informāciju par apkalpošanu ir spēkā garantijas ierobežojumi.

Turinys

1. Saugos nurodymai
2. Prietaiso aprašymas ir tiekimo apimtis
3. Naudojimas pagal paskirtį
4. Techniniai duomenys
5. Prieš naudojimą
6. Valdymas
7. Valymas, techninė priežiūra, sandėliavimas ir atsarginių dalių užsakymas
8. Utilizavimas ir antrinis panaudojimas
9. Gedimų paieškos planas

Pavojus!

Naudodami prietaisus, būtinai laikykitės kai kurių saugumo taisyklių – nesusižalosite ir nepatirsite nuostolių. Todėl atidžiai perskaitykite šią naudojimo ir saugos instrukciją. Kruopščiai ją saugokite, kad visada galėtumėte pasinaudoti informacija. Jei prietaisą perduodate kitiems asmenims, kartu perduokite ir šią naudojimo ir saugos instrukciją. Neatsakome už nelaimingus atsitikimus ar žalą, patirtą nesilaikant instrukcijos ir saugos nurodymų.

1. Saugos nurodymai

Atitinkamus saugos nurodymus rasite pridedamoje knygelėje.

Pavojus!

Perskaitykite visus saugos nurodymus. Nesilaikydami saugos nurodymų galite gauti elektros smūgį, sukelti gaisrą arba sunkiai susižaloti.

Visus saugos nurodymus išsaugokite ateičiai.

2. Prietaiso aprašymas ir tiekimo apimtis**2.1 Prietaiso aprašymas (1-21 pav.)**

1. Motorinis agregatas
2. Kreipiamoji
3. Pjūklo grandinė
4. Grandinės apsauga
5. Uždegimo žvakės raktas
6. Priekinė rankų apsauga (grandinės stabdžio svirtis)
7. Priekinė rankena
8. Galinė rankena
9. Starterio rankena
10. Įjungimo / Išjungimo mygtukas
11. Greičio svirtis
12. Greičio sverto blokatorius
13. Sklendės rankenėlė
14. Oro filtro gaubtas
15. Oro filtras
16. Uždegimo žvakė
17. Krumplinė atrama
18. Grandinės gaudiklis
19. Grandinės pavaros žvaigždutė
20. Juostos tvirtinimo ratukas
21. Degalų bako dangtelis
22. Alyvos bako dangtelis
23. Sumaišymo bakelis
24. Atsuktuvus

25. Kuro siurblys / „Primer“

Saugumo funkcijos (1a-1b pav.)

- 3 **SILPNOS ATATRANKOS PJŪKLO GRANDINĖ** su specialiai sukurtais saugos įrenginiais padės jums sumažinti atgalinio smūgio jėgas ir jas geriau kontroliuoti.
- 6 **GRANDINĖS STABDŽIO SVIRTIS / RANKŲ APSAUGA** saugo naudotojo kairiąją ranką, jei ši veikiant pjūklui nuslystų nuo priekinės rankenos.
GRANDINĖS STABDŽIAI – tai saugumo funkcija, skirta sumažinti susižalojimus dėl atgalinio smūgio, kai veikianti pjūklo grandinė sustabdoma per kelias milisekundes. Grandinės stabdžius suaktyvina **GRANDINĖS STABDŽIO SVIRTIS**.
- 10 **ĮJUNGIMO / IŠJUNGIMO JUNGIKLIS** sustabdo variklį, kai jis išjungiamas. Norint variklį (vėl) paleisti, sustabdymo jungiklis turi būti nustatytas ties **ĮJUNGTA**.
- 12 **RANKINIO AKCELERATORIAUS BLOKATORIUS** užkerta kelią atsitiktiniam variklio darbo spartinimui. Kai rankinio akceleratoriaus blokatorius paspaustas, rankinis akceleratorius gali būti tik paspaudžiamas.
- 18 **GRANDINĖS GAUDIKLIS** sumažina susižalojimų riziką, kai pjūklo grandinė nutrūksta arba nuslysta veikiant varikliui. Grandinės gaudiklis turi pagauti aplink jį besisukančią grandinę.

Pastaba! susipažinkite su pjūklų ir jo dalimis.

2.2 Tiekimo apimtis

Pagal pristatomos prekės aprašymą patikrinkite, ar gavote visą komplektą. Jeigu trūksta detalių, prašome kreiptis į mūsų aptarnavimo centrą arba pardavimo vietą, kurioje įsigijote prietaisą, ne vėliau nei per 5 darbo dienas po prekės įsigijimo ir pateikti galiojantį pirkimo čekį. Kartu prašome atsižvelgti į instrukcijos pabaigoje prie aptarnavimo informacijos pateiktą garantinių paslaugų lentelę.

- Atidarykite pakuotę ir atsargiai išimkite iš jos prietaisą.
- Nuimkite pakavimo medžiagą ir pakuotės bei transportavimo apsaugą (jei yra).
- Patikrinkite, ar viskas pristatyta.
- Patikrinkite, ar prietaisas ir priedai nepažeisti transportuojant.
- Jei įmanoma, saugokite pakuotę iki garantinio laikotarpio pabaigos.

Pavojus!

Prietaisas ir pakavimo medžiaga – ne vaikų žaislai! Vaikams draudžiama žaisti su plastikiniais maišeliais, folijomis ir smulkiomis dalimis! Kyla prarijimo ir uždusimo pavojus!

- Originali naudojimo instrukcija
- Saugos nurodymai

3. Naudojimas pagal paskirtį

Prietaisas skirtas pjauti tik medieną. Medžius galima pjauti tik turint atitinkamą išsilavinimą. Gamintojas neatsako už gedimus dėl netinkamo naudojimo arba klaidingo valdymo.

Įrenginį naudoti tik pagal paskirtį. Bet koks kitas naudojimas yra naudojimas ne pagal paskirtį. Už bet kokį pažeidimą, atsiradusi dėl netinkamo naudojimo, atsako vartotojas arba operatorius, o ne gamintojas.

Atkreipkite dėmesį į tai, kad mūsų prietaisai savo konstrukcija nėra pritaikyti gamybiniam, amatininkiškam ar pramoniniam naudojimui. Mes neprisiimame atsakomybės, jeigu prietaisas naudojamas gamybos, amatų ar pramonės įmonėse bei pagal panašią paskirtį.

Atsargiai! Kiti pavojai

Net jeigu šį prietaisą naudojate pagal nurodymus, visada lieka kitų pavojų tikimybė. Kiti pavojai, susiję su prietaiso konstrukcija ir specifikacija:

1. Įsijovimas, jei buvo kontaktas su neapsaugota arba besisukančia pjūklo grandine.
2. Įsijovimas, jei buvo atatranka arba kiti nepadidai kreipiamųjų bėgelių judesiai.
3. Susižeidimai dėl nusviestų pjūklo grandinės dalių.
4. Susižeidimai dėl nusviestų pjaunamos medžiagos dalių.
5. Klausos pakitimas, jei nenešiojamos tinkamos ausinės.
6. Kvėpavimo problemos įkvėpus pavojingų dujų arba odos sužeidimai, jei buvo kontaktas su benzinu.

4. Techniniai duomenys

Variklio darbinis tūris	41 cm ³
Didž. variklio galia	1,4 kW
Pjūvio ilgis	37,5 cm
Kreipiamųjų bėgelių ilgis	16" (40 cm)
Grandinės žingsnis	(3/8"), 9,525 mm
Grandinės stipris	(0,05"), 1,27 mm
Apsukų skaičius tuščiaja eiga	3100 ± 300 min ⁻¹
Didž. apskuk skaičius su pjovimo įranga	11000 min ⁻¹
Didž. grandinės greitis	21 m/s
Bako talpa.....	260 cm ³
Alyvos bako talpa.....	210 cm ³
Antivibracinė funkcija	ja
Žvaigždutės dantukų skaičius	6 dantukai x 9,525 mm
Neto svoris be grandinės ir kreipiamųjų bėgelių	4,5 kg
Garso slėgio lygis L _{PA} (ISO 22868) operatoriaus vietoje	99 dB(A)
Nestabilumas K _{PA}	3 dB (A)
Išmatuotas garso slėgio lygis L _{WA} (ISO 22868)	110 dB(A)
Nestabilumas K _{WA}	3 dB (A)
Garantuotas garso slėgio lygis L _{WA} (ISO 2000/14/EC)	114 dB(A)
Vibracija a/hv (priekinė rankena) (ISO 22867)	daug. 7 m/s ²
Nestabilumas K _{TH}	1,5 m/s ²
Vibracija a/hv (galinė rankena) (ISO 22867)	daug. 6,5 m/s ²
Nestabilumas K _{TH}	1,5 m/s ²
Degimo žvakė	L8RTF
Tarpas tarp elektrodų	0,6 mm
Grandinės tipas	Oregon 91P057X
Juostos tipas	Oregon 160SDEA041

Visiškai sumažinkite triukšmo susidarymą ir vibraciją!

- Naudokite tik nepriekaištingos būklės prietaisus.
- Reguliariai techniškai prižiūrėkite ir valykite prietaisą.
- Savo darbo pobūdį pritaikykite prie prietaiso.
- Neperkraukite prietaiso.
- Jei reikia, leiskite prietaisui atvėsti.
- Išjunkite prietaisą, kai jis nebenaudojamas.
- Mūvėkite pirštines.

5. Prieš naudojimą

Pavojus: variklį užveskite tik tada, kai pjūklas visiškai sumontuotas.

Atsargiai: dirbdami su grandine nuolat mūvėkite apsaugines pirštines.

5.1 Kreipiančiosios juostos montavimas

Tam, kad juosta ir grandinė būtų aprūpinama alyva, NAUDOKITE TIK ORIGINALIĄ JUOSTĄ. Alyvos skylutė (2 pav./ A poz.) turi būti neužsikimšusi nešvarumais ir nuosėdomis.

1. Įsitinkite, kad grandinės stabdžio svirtis yra patraukta į padėtį ATJUNGTA (3A pav.).
2. Nuimkite juostos tvirtinimo ratuką (20). Nuimkite gaubtą (3B pav.).
3. Grandinės įtempimo ratuką (19) sukite PRIEŠ LAIKRODŽIO RODYKLĘ tol, kol STRYPAS (E) (išsikišęs smaigalys) atsiras savo paslinkimo trajektorijos gale, link sankabos veleno ir grandininės pavaros žvaigždutės (3B, 3C pav.).
4. Įpjautą kreipiančiosios juostos galą uždėkite ant jos kaiščių (F). Sureguliuokite juostą taip, kad REGULIAVIMO PIRŠTAS būtų įstatytas į kreipiančioje juostoje esančią angą (G) (pav. 3C / 3D).

5.2 Pjūklo grandinės montavimas

1. Ištempkite grandinę lanku, pjaunančios briaunos (A) LAIKRODŽIO RODYKLĖS KRYPTIMI turi būti nukreiptos į išorę (4A pav.).
2. Uždėkite grandinę aplink žvaigždutę (B) už sankabos (C). Įsitinkite, kad būtų įstatyti tarp dantukų esantys elementai (4B pav.).
3. Varančiąsias grandis nuveskite į griovelį (D) ir aplink juostos galą (4B pav.).

Pastaba: apatinėje juostos dalyje pjūklo grandinė gali šiek tiek kabėti. Tai yra normalu.

4. Traukite kreipiančiąją juostą į priekį, kol grandinė glaudžiai priglus. Įsitinkite, kad visos varančiosios grandys yra juostos griovelyje.
5. Uždėkite movos gaubtą (5 pav.) ir pritvirtinkite jį sukdami juostos tvirtinimo ratuką (20) laikrodžio rodyklės kryptimi. Grandinė negali nuslysti nuo kreipiančiojo bėgio. Stipriai priveržkite juostos tvirtinimo ratuką ir nustatykite grandinės įtempimą vadovaudamiesi „GRANDINĖS ĮTEMPIMO NUSTATYMAS“ skyriaus nurodymais.

5.3 Grandinės įtempimo nustatymas

Labai svarbu, kad pjūklo grandinė būtų teisingai įtempta. Įtempimą reikia tikrinti prieš pradėdant dirbti ir visų darbų metu. Jei skirsite laiko tinkamam pjūklo grandinės sureguliuvimui, galėsite geriau pjauti, o grandinė tarnaus ilgiau. **Atsargiai:** dirbdami su pjūklo grandine arba reguliuodami grandinę, visada mūvėkite itin stiprias pirštines.

1. Laikykite kreipiančiąją juostą galu į viršų ir PAGAL LAIKRODŽIO RODYKLĘ sukite grandinės įtempimo ratuką (19), kad grandinė labiau įsitemptų. Jeigu grandinės įtempimo ratuką suksite PRIEŠ LAIKRODŽIO RODYKLĘ, grandinė atsilaisvins. Patikrinkite, ar grandinė visiškai prigludusi aplink kreipiančiąją juostą (6 pav.).
2. Baigus reguliuoti, juostos galas ir toliau lieka viršuje, stipriai priveržkite juostos tvirtinimo ratuką (20). Grandinė teisingai įtempta tuomet, kai ji yra glaudžiai prigludusi ir galima ją ranka sukti kreipiančiąja juosta.

Pastaba: jeigu grandinė sunkiai sukasi aplink kreipiančiąją juostą arba užsikerta, vadinasi ji įtempta per stipriai. Atlikite šiuos nedidelius nustatymus:

1. Pasukite juostos tvirtinimo ratuką (20) 1/2 kartus. Lėtai sukdami grandinės įtempimo ratuką (19) PRIEŠ LAIKRODŽIO RODYKLĘ, atlaisvinkite grandinės įtempimą. Patraukite grandinę ant juostos pirmyn ir atgal. Tai darykite, kol grandinė pradės judėti be trinties, tačiau liks glaudžiai prigludusi. Stipriau įtempkite grandinės reguliavimo ratuką, jį sukdami LAIKRODŽIO RODYKLĖS KRYPTIMI.
2. Kai pjūklo grandinė įtempta teisingai, laikykite juostą galu į viršų ir stipriai priveržkite juostos tvirtinimo ratuką (20).

Pastaba! nauja pjūklo grandinė tempiasi, todėl po maždaug 5 pjūvių ją reikia papildomai pareguliuoti. Tai normalu naudojant naujas grandines, o būsimų reguliavimų intervalas didėja.

Pastaba! kai pjūklo grandinė yra PER LAISVA arba PER DAUG ĮTEMPTA, greičiau dėvisi varančiąsias ratas, kreipiančioji juosta, grandinė ir pagrindinis guolis. Teisingas įtempimas A (šalta būseną) ir įtempimas B (šilta būseną) parodyti 6 pav. Per laisva grandinė pavaizduota C pav.

5.4. Kuras ir alyva

Degalai

Norėdami pasiekti optimalių rezultatų, naudokite įprastus bešvinius degalus, sumaišytus su specialia dvitakte alyva.

Degalų mišinys

Degalus su dvitakte alyva maišykite tinkamoje talpoje. Supurtykite talpą, kad viskas gerai susimaišytų.

Nuoroda: į šį pjūklą niekada nepilkite gryno benzino. Dėl to suges variklis, o jūs neteksite prietaiso garantijos. Nenaudokite degalų mišinio, kuris buvo sandėliuojamas ilgiau nei 90 dienų.

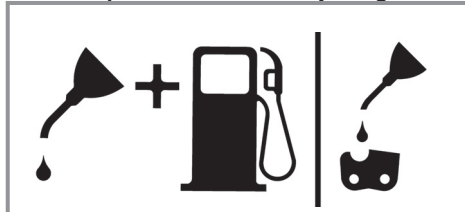
Nuoroda: Turi būti naudojama speciali dvitaktė alyva, skirta oru aušinamiems dvitaktėms varikliams; maišymo santykis 1:40. Nenaudokite dvitaktčio variklio alyvos, kurios rekomenduojamas maišymo santykis yra 1:100. Jeigu nepakanka alyvos, pažeidžiamas variklis ir tokiu atveju prarandate teisę į garantiją.

Rekomenduojamas kuras

Į kai kurį tradicinį benziną yra įmaišoma alkoholio arba eterio junginių, kad degalai atitiktų švirių išmetamųjų dujų normas. Variklis patenkinamai veiks su visomis benzino rūšimis, taip pat ir su deguonimi prisotintu benzinu. Geriausia, jei naudosite bešvinį įprastą benziną.

Grandinės ir krepiančiosios juostos sutepimas. Kaskart, kai benzino pripilama į degalų baką, reikia papildyti ir grandinės alyvos baką. Tam rekomenduojama naudoti įprastą grandinių alyvą.

Variklio tepalas ir benzinas Pjūklo grandinė



Mišinys 1:40

Tik alyva

Patikrinimai prieš paleidžiant variklį

Pavojus: niekada nepaleiskite arba nenaudokite pjūklo, jeigu juosta ir grandinė yra neteisingai sumontuotos.

1. Pripilkite degalų baką (21) tinkamo kuro mišinio (4 pav.).
2. Pripilkite alyvos baką (22) grandinei skirtos alyvos (4 pav.).

Pripylę grandinės ir alyvos baką, ranka užsukite bako dangtelį. Tam nenaudokite jokio įrankio.

6. Valdymas

Prieš naudojimą patikrinkite, ar įrenginys nėra sugadintas, gedimo atveju jo nenaudokite. Įrenginį galima paleisti tik įjungus grandinės stabdį. Grandinės stabdys įjungtas, jeigu stabdymo svirtis (6) paspausta pirmyn.

Veikimo principo paaiškinimas, žr. Grandinės stabdžio patikra – Statinė patikra.

6.1 Grandinės stabdys

Grandininis pjūklas sukonstruotas su grandinės stabdžiu, kuris sumažina susižalojimo riziką dėl atatrakos pavojaus. Stabdys įjungiamas, jeigu sudaromas slėgis rankų apsaugai (6). Pvz., jeigu atatrakos atveju valdymo personalo ranka užkliūva rankų apsaugą (6). Aktyvavus stabdį, grandinė (3) staiga sustoja.

Įspėjimas! nors grandinės stabdžio paskirtis sumažinti susižalojimo riziką dėl atatrakos, tačiau jis negali visiškai apsaugoti, jeigu pjūklą dirbama nerūpestingai. Reguliariai patikrinkite, ar grandinės stabdys veikia tvarkingai. Grandinės stabdį tikrinkite prieš pirmąjį pjovimą, po kelių pjovimų, techninės priežiūros darbų ir jeigu buvo keletas smūgių arba grandininis pjūklas buvo nukritęs.

6.1.1 Grandinės stabdžio patikra (5A, 5B, 6 pav.)

Statinė patikra (išjungus variklį)

Grandinės stabdys išjungtas (grandinė laisvai reguliuojama (3))

1. Priekinę rankų apsaugą (6) spauskite priekinės rankenos (7) kryptimi. Priekinė rankų apsauga (6) turi girdimai užsifikuoti. (5A pav.)

- Grandinė (3) turi būti pastumiama ant kreipiamojo bėgelio (2).

Grandinės stabdys įjungtas (grandinė (3) užblokuota)

- Priekinę rankų apsaugą (6) spauskite kreipiamojo bėgelio (2) kryptimi. Priekinė rankų apsauga (6) turi girdimai užsifikuoti. (5B pav.)
- Grandinė (3) neturi būti pastumiama ant kreipiamojo bėgelio (2).

Nuoroda: Priekinę rankų apsaugą (6) turėtų užsifikuoti abiejose pozicijose. Jei jaučiate stiprų pasipriešinimą arba neužsifikuoja priekinė rankų apsauga (6), pjūklą nenaudokite. Nugabinkite jį remontuoti įgaliotai klientų aptarnavimo tarnybai.

Dinaminė patikra (variklis įjungiamas)

- Padėkite pjūklą ant kieto ir lygaus pagrindo.
- Kairiąja ranka tvirtai laikykite priekinę ranką (7).
- Grandininį pjūklą paleiskite pagal paleidimo instrukciją. (žr. 6.2 arba 6.3).
- Išjunkite grandinės stabdį (Priekinę rankų apsaugą (6) spauskite priekinės rankenos (7) kryptimi). (5A pav.)
- Dešiniąja ranka laikykite galinę rankeną (8).
- Po trumpos įšilimo fazės pradėkite pilnu pajėgumu. Kairiąja ranka priekinę rankų apsaugą (6) pastumkite kreipiamojo bėgelio kryptimi (2). Taip įjungiamas grandinės stabdys. (6 pav.)

Pavojus: grandinės stabdį suaktyvinkite iš lėto ir apgalvotai. Pjūklą tvirtai ir gerai laikykite abejomis rankomis. Pjūklą negali liesti jokių daiktų.

- Grandinė (3) turėtų staiga sustoti. Nedelsdami nuleiskite akceleratoriaus svirtį (11), jeigu grandinė (3) sustoja.

Pavojus: Jeigu grandinė (3) nesustoja, išjunkite variklį ir atiduokite pjūklą remontuoti įgaliotai klientų aptarnavimo tarnybai.

6.1.2 Sankabos patikra

Reguliariai tikrinkite sankabos veikimą. Sankabą tikrinkite prieš pirmąjį plovimą, po kelių plovimų, techninės priežiūros darbų ir jeigu buvo keletas smūgių arba grandininis pjūklas buvo nukritęs.

- Grandininį pjūklą paleiskite pagal paleidimo instrukciją. (žr. 6.2 arba 6.3).
- Trumpam įjunkite akceleratoriaus svirtį (11) ir vėl ją atleiskite, kad įsitikintumėte, kad buvo atleistas droselinės sklendės aretavimas ir

variklis veikia laisva eiga.

- Grandinė (3) turėtų sustoti tuščioje eigoje.

Sankaba sukonstruota taip, kad, didinant tuščios eigos apskuk skaičių 1,25 karto, nebūtų galima nustatyti grandinės judėjimo.

Pavojus: Jeigu grandinė (3) nesustoja, išjunkite variklį ir atiduokite pjūklą remontuoti įgaliotai klientų aptarnavimo tarnybai.

Pavojus: Prieš paleisdami variklį visada įjunkite grandinės stabdį (6).

6.2. Paleidimas šaltu varikliu (7A–7D)

Į baką įpilkite reikiamą benzino (alyvos) mišinio kiekį. (Žr. 5.3 punktą)

- Prietaisą pastatyti ant kieto, lygaus paviršiaus.
- Įjungimo/išjungimo jungiklį (10) pasukti ant „I“ (7A pav.)
- Kuro siurbį („Primer“) (6 pav. / 25 pav.) spauskite 10x.
- Ištraukite sklendės (13) svirtį (7B pav.)

Nuoroda: Įjungus sklendės svirtį (13) lengvai atidaroma ir droselinė sklendė ir aretuoja šioje padėtyje. Dėl to padidėja tuščios eigos apskuk skaičius, greičiau įsijungia pjūklas.

- Prietaisą tvirtai laikykite ir iki pirmo pasipriešinimo ištraukite starterio rankeną (9). Dabar greitai 3x prisukite starterio rankeną (9). (7C, 7D pav.)
- Įspauskite sklendės svirtį (13).
- Prietaisą tvirtai laikykite ir iki pirmo pasipriešinimo ištraukite starterio rankeną (9). Dabar greitai keletą kartų patraukite starterio rankeną (9), kol variklis užsives. (7D pav.)

Nuoroda: Neleiskite starterio rankenai (9) susitraukti atgal. Dėl to jis gali būti apgadintas. Jeigu variklis paleistas, prietaisui apie 10 s leiskite sušilti.

Įspėjimas! Dėl šiek tiek atidarytos droselinės sklendės, įjungus variklį, plovimo įrankis pradeda pjauti. Trumpai įjunkite akceleratoriaus svirtį (11). Atlaisvinamas droselinės sklendės aretavimas ir variklis grįžta į tuščią eigą. (7C pav.)

- Jei variklis po 8 patraukimų neužsives, pakartokite 1-7 žingsnius.

Pastaba. Jei variklis neužsiveda net po kelių bandymų, perskaitykite skyrių „Variklio gedimų šalinimas“.

Pastaba. Nuolat tiesiai ištraukite starterio rankenos virvutę. Jei jis traukiamas pakreiptas kampu, prie ašos atsiranda trintis. Dėl trinties virvutė trinasi ir greičiau susidėvi. Laikykite už starterio rankenos, kai virvelė susitraukia atgal. Niekada neleiskite starterio rankenai atšokti iš ištrauktos padėties.

6.3. Paleidimas šiltu varikliu (7A–7D)

(Prietaisas buvo išjungtas trumpiau nei 15–20 min.)

1. Prietaisą pastatyti ant kieto, lygaus paviršiaus.
2. Įjungimo/išjungimo jungiklį (10) pasukti ant „I“ (7A pav.)
3. Prietaisą tvirtai laikykite ir iki pirmo pasipriešinimo ištraukite starterio rankeną (9). Dabar greitai keletą kartų patraukite starterio rankeną (9), kol variklis užsives. Po 1–2 patraukimų prietaisas turėtų užsivesti. Jei mašina po 6 patraukimų vis dar neužsiveda, 1-7 veiksmus pakartokite pagal 6.2 punktą. (7D pav.)

6.4 Variklio išjungimas

1. Atleiskite akceleratorių ir palaukite, kol variklis pradės veikti tuščiąja eiga.
2. Nustatykite įjungimo / išjungimo jungiklį į padėtį „Stop (0)“, kad variklis sustotų.

Pastaba: norėdami variklį sustabdyti avariniu atveju, suaktyvinkite grandinės stabdį ir nustatykite įjungimo / išjungimo jungiklį į padėtį „Stop (0)“.

6.5 Bendrieji pjovimo nurodymai

Pavojus! kirsti medžius be apmokymo draudžiama.

Kirtimas

- Kirtimas reiškia medžio nupjovimą. Maži 15–18 cm skersmens medžiai paprastai nupjaunami vienu pjūviu. Pjaunant didesnius medžius, turi būti padarytos įpjovos. Įpjovos nulemia kryptį, į kurią medis vairs.
- Prieš pjaunant reikėtų suplanuoti ir atlaisvinti atsitraukimo kelią (A). Atsitraukimo kelias turėtų eiti atgal nuo laukiamos medžio virtimo krypties ir įstrižai jos į priešingą pusę, kaip parodyta 8 pav.
- Jei medis pjaunamas šlaite, grandininio pjūklo naudotojas turėtų stovėti įkalnėje, nes nupjautas medis nuo šlaito greičiausiai nuriedės arba nuslys.

- Virtimo kryptį (B) nulemia įpjova. Prieš pjaudami atsižvelkite į didesnių šakų išsidėstymą ir natūralų medžio palinkimą, kad įvertintumėte medžio virtimo kelią (8 pav.).
- Nepjaukite medžio, jeigu pučia stiprus arba nepastovus vėjas ar yra rizika sugadinti nuosavybę. Pasikonsultuokite su specialistu dėl medžių pjovimo. Nepjaukite medžio, jeigu jis gali kliudyti elektros linijas. Jei dvejojate, prieš pjaudami medį informuokite už elektros linijų atsakingą tarnybą.

Bendros medžių pjovimo taisyklės (9 pav.)

Paprastai pjovimą sudaro 2 pagrindiniai pjūviai: įpjova (C) ir nuvertimo prapjova (D).

- Pradėkite nuo viršutinės įpjovos (C) medžio virtimo pusėje (E). Atkreipkite dėmesį, kad apatinis pjūvis nebūtų per giliai įpjautas į medžio kamieną. Įpjova (C) turėtų būti tokio gylio, kad būtų sudarytas pakankamo pločio ir storio atramos taškas (F). Įpjova turėtų būti pakankamai plati, kad būtų galima kiek įmanoma ilgiau kontroliuoti medžio virtimą.
- Niekada nestovėkite priešais medį, kuriame daroma įpjova. Nuvertimo prapjovą (D) darykite maždaug 3–5 cm kitoje medžio pusėje virš įpjovos (C). Niekada visiškai nenupjaukite medžio kamieno. Visada palikite atramos tašką. Atramos taškas F laiko medį. Jei kamienas bus visiškai nupjautas, galite nebesukontroliuoti virtimo krypties. Įkiškite į pjūvio vietą pleištą arba kirtimo svertą, kol medis neprarado stabilumo ir nepradėjo judėti. Tuomet kreipiančioji juosta negalės įstrigti nuvertimo pjūvyje, jei klaidingai įvertinsite virtimo kryptį. Prieš pastumdami medį, pasirūpinkite, kad jo virtimo zonoje nebūtų pašalinių asmenų.
- Prieš atlikdami galutinį pjūvį, įsitinkite, ar medžio virtimo zonoje nėra pašalinių asmenų ar kliūčių.

Nuvertimo pjūvis

- Įkišdami medinį arba plastikinį pleištą (A), pasirūpinkite, kad juosta arba grandinė (B) nebūtų suspausta pjūvio. Pleištai taip pat galima kontroliuoti virtimą (10 pav.).
- Jei pjaunamo medžio skersmuo viršija juostos ilgį, padarykite 2 pjūvius pagal 11 pav.
- Jeigu nuvertimo pjūvis priartėja prie atraminio taško, medis pradeda virsti. Medžiui pradėjus virsti, ištraukite iš pjūvio pjūklą, išjunkite variklį, padėkite grandininį pjūklą ant žemės ir atsitraukimo keliu palikite zoną (8 pav.).

Šakų pjovimas

- Pjaunamos gulinčio medžio šakos. Atramines šakas (A) pjaukite tik tuomet, kai kamienas yra supjaustytas dalimis (12 pav.). Įtemptos šakos turi būti pjaunamos iš apačios į viršų, kad grandininis pjūklas neužstrigtų.
- Kol medis nenupjautas, niekada nepjaukite medžio šakų.

Pjaustymas dalimis

- Supjaustykite medžio kamieną dalimis. Atsižvelkite į stabilų padėtį, jeigu pjaunate šlaite, stovėkite įkalnėje prieš kamieną. Jeigu įmanoma, kamienas turėtų būti atremtas, kad pjaunami galai negulėtų ant žemės. Jei abu kamieno galai atremti, o jums reikia pjauti per vidurį, įpjaukite kamieną iš viršaus, o tada įpjaukite iš apačios. Taip juosta ir grandinė neužstrigs kamienne. Stebėkite, kad pjauant grandinė nepasiektų žemės, nes dėl to grandinė labai greitai atšips. Pjaustydami visada stovėkite įkalnėje.
 - 1. Atremtas visas pjaunamas kamienas:** pjaukite iš viršaus ir atkreipkite dėmesį, kad pjūklo grandinė nepaliestų žemės (13A pav.).
 - 2. Atremtas vienas kamieno galas:** visų pirmausia įpjaukite 1/3 kamieno skersmens iš apačios, kad išvengtumėte atskilimo. Tada pjaukite iš viršaus link pirmojo pjūvio, kad išvengtumėte sugnybimo (13B pav.).
 - 3. Atremti abu kamieno galai:** visų pirmausia įpjaukite 1/3 kamieno skersmens iš viršaus į apačią, kad išvengtumėte atskilimo. Tada pjaukite iš apačios link pirmojo pjūvio, kad išvengtumėte sugnybimo (13C pav.).
- Geriausia medžio kamieną pjaustyti dalimis naudojant pjaustymo ožį. Jei to padaryti neįmanoma, kamieną reikėtų pakelti ir atremti šakų dalimis arba atraminiais blokais. Įsitinkinkite, kad pjaustomas kamienas yra saugiai atremtas.

Pjaustymas dalimis ant pjaustymo ožio (14 pav.)

Jūsų saugumui ir pjovimo darbų palengvinimui, reikalinga teisinga pozicija vertikaliam pjūviui dalimis.

- Laikykite pjūklą abiem rankomis ir pjaukite sau iš dešinės pusės.
- Kairiąją ranką laikykite kiek galite tiesesnę.
- Paskirstykite savo svorį ant abiejų kojų.

Atsargiai! pjaudami visada įsitinkinkite, kad pjūklo grandinė ir kreipiančioji juosta visada būtų pakankamai suteptos.

7. Valymas, techninė priežiūra, sandėliavimas ir atsarginių dalių užsakymas

Prieš pradėdami bet kokius valymo bei techninės priežiūros darbus ištraukite uždegimo žvakį kontaktinį antgalį.

7.1 Valymas

- Pasirūpinkite, kad ant apsauginių įtaisų, ventiliacinėse angose ir variklio korpusuose nebūtų dulkių bei nešvarumų. Prietaisą nuvalykite švaria šluoste arba išpūskite suspaustu oro srove, esant žemam slėgiui.
- Rekomenduojame prietaisą iš karto išvalyti po kiekvieno panaudojimo.
- Prietaisą valykite reguliariai drėgna šluoste su trupučiu skysto muilo. Nenaudokite jokių valiklių ar tirpiklių; jie gali pažeisti prietaiso plastikinę dalis. Būkite atidūs, kad į prietaiso vidų nepatektų vandens. Vandeniui patekus į elektros prietaisą padidėja elektros smūgio rizika.

7.2 Techninė priežiūra

Įspėjimas! visus grandininio pjūklo techninės priežiūros darbus, išskyrus šioje instrukcijoje išvardytus punktus, gali atlikti tik įgaliota klientų aptarnavimo tarnyba.

7.2.1 Oro filtras

Nuoroda: niekada nenaudokite pjūklo be oro filtro. Kitu atveju į variklį pateks dulkių bei nešvarumų ir jis suges. Laikykite oro filtrą švarų! Oro filtras turi būti valomas arba keičiamas kas 20 eksploatacinių valandų.

Oro filtro valymas (15A, 15B pav.)

1. Atsukę gaubto tvirtinimo varžtą (A), nuimsite viršutinį oro filtro gaubtą (14). Tuomet gaubtą galėsite nuimti (15A pav.).
2. Iškelkite oro filtrą (15) (15B pav.).
3. Nuvalykite oro filtrą. Nuplaukite filtrą švariu šiltu muiluotu vandeniu. Palikite jį visiškai išdžiūti ore.

Nuoroda: Rekomenduojame turėti atsarginį filtrą.

4. Įdėkite oro filtrą. Uždėkite oro filtro gaubtą (14). Įsitinkinkite, kad gaubtas tinkamai uždėtas. Prisukite gaubto tvirtinimo varžtą.

7.2.2 Degalų filtras (15C pav.)

Nuoroda: niekada nenaudokite pjūklo be degalų filtro. Po 100 eksploataavimo valandų degalų filtrą reikia išvalyti arba esant pažeidimui jį pakeisti. Prieš keisdami filtrą, visiškai ištuštinkite degalų baką.

1. Nuimkite degalų bako dangtelį.
2. Sulenkite minkštą vielą.
3. Įkiškite vielą į degalų bako angą ir užkabinkite degalų žarną. Atsargiai traukite degalų žarną link angos, kol ją galėsite paimti pirštais.

Nuoroda: visiškai žarnos iš bako neištraukite.

4. Išimkite filtrą iš bako.
5. Nuimkite filtrą vienu pasukimu ir jį išvalykite. Jeigu jis sugadintas, filtrą utilizuokite.
6. Įdėkite naują arba išvalytą filtrą. Vieną filtro galą įstatykite į bako angą. Įsitikinkite, kad filtras įstatytas į apatinį bako kampą. Ilgu atskutuvu pastumkite filtrą į jo reikiamą vietą.
7. Pripilkite į baką šviežio degalų mišinio. Žr. skyrių „DEGALAI IR ALYVA“. Užsukite bako dangtelį.

7.2.3 Uždegimo žvakė (15A/15B pav.)

Nuoroda: tam, kad pjūklo variklis neprarastų savo našumo, uždegimo žvakė turi būti švari ir turi būti teisingas atstumas tarp elektrodų. Uždegimo žvakė turi būti valoma arba keičiama kas 20 eksploataavimo valandų.

1. Nustatykite įjungimo / išjungimo jungiklį į padėtį „Stop (0)“.
2. Atsukę gaubto tvirtinimo varžtą (A), nuimkite oro filtro gaubtą (14). Tuomet gaubtą galėsite nuimti (15A pav.).
3. Nuimkite oro filtrą (15) (15B pav.).
4. Traukdami ir kartu pasukdami nutraukite uždegimo kabelį (C) nuo uždegimo žvakės (15B pav.).
5. Išimkite uždegimo žvakę specialiu atsukimo raktu.
6. Uždegimo žvakę nuvalykite vario vielos šepetėliu arba įstatykite naują uždegimo žvakę.

7.2.4 Karbiuratoriaus nustatymas

Gamykloje buvo nustatyta geriausia karbiuratoriaus darbinė galia. Jeigu reikia atlikti papildomus reguliavimus, nugabenkite pjūklą įgaliotai klientų aptarnavimo tarnybai.

Nuoroda: jokiū būdu patys nereguliuokite karbiuratoriaus!

7.2.5 Kreipiamasis bėgelis

- Kas 10 eksploataavimo valandų sutepkite kreipiamojo bėgelio žvaigždę. Tai būtina, kad Jūsų grandininis pjūklas galėtų pasiekti optimalią galią. (16 pav.) Išvalykite sutepimo angą, įstatykite tepalų presą (nėra komplekte) ir į guolį pilkite alyvą, kol jis pradės bėgti pro išorinę pusę.
- Griovelį, kuriame juda grandinė, bei alyvos įleidimo angą reguliariai valykite prekiaujamo valymo įrankiu. (17A pav.) Tai svarbu siekiant optimaliai sutepti kreipiamąjį bėgelį ir grandinę eksploataavimo metu.
- Nuo kreipiamojo bėgelio (2) pašalinkite aštrius kraštus, atsargiai šlifudami plokščia dilde. (17B pav.)
- Kas 8 darbo valandas kreipiamąjį bėgelį (2) apšukite, kad jo viršutinė ir apatinė pusė tolygiai nusidėvėtų.

Alyvos pralaidos

Ant juostos esančios alyvos pralaidos turėtų būti nuvalytos, kad būtų užtikrintas tinkamas juostos ir grandinės sutepimas darbo metu.

Nuoroda: alyvos pralaidų būklę galima lengvai patikrinti. Kai pralaidos švarios, po pjūklo paleidimo grandinė kelias sekundes automatiškai purškia alyvą. Pjūklas turi automatinę alyvos tepimo sistemą.

Automatinis grandinės tepimas

Grandininis pjūklas sukonstruotas su automatine alyvos tepimo sistema, turinčia krumplinę pavara. Ji automatiškai aprūpina juostą ir grandinę tinkamu alyvos kiekiu. Kai tik variklio apsukos paspartinamos, į juostos plokštę greičiau teka ir alyva. Grandinės sutepimas buvo optimaliai nustatytas gamykloje. Jeigu reikia atlikti papildomus reguliavimus, nugabenkite pjūklą įgaliotai klientų aptarnavimo tarnybai. Grandininio pjūklo apačioje yra grandinės tepimo reguliavimo varžtas (A) (21 pav.). Pasukus į kairę – grandinės tepimas padidėja, pasukus į dešinę – grandinės tepimas sumažėja.

Norėdami patikrinti grandinės sutepimą, grandininį pjūklą kartu su grandine laikykite virš popieriaus lapo ir porai sekundžių iki galo nuspauskite akceleratorių. Taip gali būti patikrintas ir alyvos kiekis.

Reguliariai patikrinkite, ar grandinės tepimas veikia tvarkingai. Grandinės tepimą išbandykite prieš pirmąjį pjūvį, po daugkartinio pjovimo ir kaskart po techninės priežiūros darbų.

Grandinės sutepimas

Nuolat įsitikinkite, kad automatinė alyvos sutepimo sistema tinkamai veikia. Atkreipkite dėmesį, kad alyvos bakas būtų visada pripildytas.

Pjovimo darbų metu juosta ir grandinė turi būti visada pakankamai suteptos, kad būtų sumažinta trintis su kreipiančiąja juosta.

Juosta ir grandinė visada privalo būti suteptos. Jei naudosite sausą arba per mažai suteptą pjūklą, sumažės pjovimo našumas, sutrumpės grandininio pjūklo eksploataavimo laikas, grandinė greičiau atšips, o juosta dėl perkaitimo susidėvės. Kad alyvos yra per mažai, galima suprasti iš atsiradusių dūmų arba nusitrynusios juostos.

7.2.6 Grandinės techninė priežiūra

Grandinės galandimas

Nuoroda: aštri grandinė išmeta gerai suformuotas skiedras. Kai grandinė išmeta pjuvenas, ją reikia galąsti.

Grandinei galąsti reikalingi specialūs įrankiai, kurie užtikrina peilių galandimą tinkamu kampu ir gyliu. Nepatyrusiam grandininio pjūklo naudotojui rekomenduojame paprašyti tam tikros klientų aptarnavimo tarnybos specialisto pagaląsti grandininį pjūklą. Jei nuspręsite patys galąsti grandininį pjūklą, specialius įrankius įsigysite profesionalioje klientų aptarnavimo tarnyboje.

Grandinės galandimas (18 pav.)

Grandinę galąskite mūvėdami apsaugines pirštines ir naudodami apvalią dildę. Galiukus aštrinkite tik į išorę nukreiptais judesiais (19 pav.) ir laikykitės verčių pagal 18 pav. Po aštrinimo visi pjovimo elementai turi būti vieno ilgio ir pločio.

3–4 kartus pagalandę pjovimo elementus turite patikrinti gylio fiksatoriaus aukštį. Jeigu reikia, plokščia dilde jį pagilinkite ir tuomet užapvalinkite priekinį kampą (20 pav.).

Priekinį kraštą užapvalinkite.

7.3 Sandėliavimas ir gabenimas

Prieš grandininio pjūklo transportavimą ir sandėliavimą uždėkite grandinės apsaugą (4).

Nuoroda: nelaikykite grandininio pjūklo ilgiau nei 30 dienų, neatlikę toliau aprašytų veiksmų.

Grandininio pjūklo sandėliavimas

Jei planuojate grandininį pjūklą laikyti ilgiau nei 30 dienų, jis turi būti tam paruoštas. Priešingu atveju išgaruos karbiuratoriuje likę degalai ir paliks į gumą panašias drumzles. Tai gali apsunkinti užvedimą ir turėti įtakos brangiems remonto darbams.

1. Lėtai atsukite degalų bako dangtelį, kad išleistumėte galbūt bake esantį slėgį. Atsargiai ištuštinkite baką.
2. Užveskite variklį ir palikite jį veikti tol, kol pjūklas sustos, kad iš karbiuratoriaus pasišalintų degalai.
3. Palikite variklį atvėsti (apie 5 min.).
4. Atsargiai išvalykite siurbimo antgalį.

Nuoroda: laikykite pjūklą sausoje vietoje ir toliau nuo galimų ugnies šaltinių, pvz., krosnies, karšto vandens šildytuvo su dujomis, dujų džiovintuvo ir kt.

Paleiskite į eksploataciją po sandėliavimo, kaip aprašyta skyriuje „5. Prieš paleidimą į eksploataciją“.

Pervežimas

- Įjunkite grandinės stabdį.
- Grandininį pjūklą apsaugokite nuo nuslydimų, kad išvengtumėte degalų praradimo, pažeidimų arba sužalojimų.

7.4 Atsarginių dalių užsakymas:

Užsakant atsargines dalis, būtina nurodyti tokius duomenis;

- Prietaiso tipą
- Prietaiso artikulo numerį
- Prietaiso tapatybės numerį
- Reikiamos dalies atsarginės dalies numerį.

Dabartines kainas ir naujausią informaciją rasite tinklalapyje www.isc-gmbh.info

8. Utilizavimas ir antrinis panaudojimas

Prietaisas yra įpakotas, kad gabenamas nebūtų sugadintas. Ši pakuotė yra žaliavinė medžiaga, tinkama panaudoti dar kartą arba perdirbti. Prietaisas ir jo priedai yra iš įvairių medžiagų, tokių kaip metalas ir plastikas. Sugedusių prietaisų negalima išmesti kartu su buitinėmis atliekomis. Siekiant prietaisą tinkamai utilizuoti, jį reikia atiduoti atitinkamam surinkimo punktui. Jeigu nežinote kur toks surinkimo punktas yra, pasiteiraukite komunaliniame ūkyje.

9. Gedimų paieškos planas

Problema	Galima priežastis	Taisymas
Variklis neužsiveda arba jis užsiveda, tačiau toliau neveikia.	<ul style="list-style-type: none"> - Netinkamas paleidimas. - Per daug degalų degimo kameroje dėl nepavykusio paleidimo. - Neteisingai nustatytas karbiuratorius. - Aprūkusi uždegimo žvakė. - Užsikimšęs kuro filtras 	<ul style="list-style-type: none"> - Atsižvelkite į šios instrukcijos nurodymus. - Palaukite apie 30 min., kol degimo kameros išsisklaidys degalai, prieš vėl bandydami paleisti. - Kreipkitės į įgaliotą klientų aptarnavimo tarnybą, kad sureguliuotų karbiuratorių. - Nuvalykite uždegimo žvakę; nustatykite arba pakeiskite atstumą tarp elektrodų. - Pakeiskite kuro filtrą.
Variklis užsiveda, tačiau neveikia visu pajėgumu.	<ul style="list-style-type: none"> - Blogai pakeltas droselinės sklendės svertas. - Užterštas oro filtras. - Blogai nustatytas karbiuratoriaus mišinys. 	<ul style="list-style-type: none"> - Svirtį nustatykite teisingoje padėtyje. - Išimkite, išvalykite ir vėl įstatykite filtrą. - Kreipkitės į įgaliotą klientų aptarnavimo tarnybą, kad sureguliuotų karbiuratorių.
Variklis trūkčioja.	<ul style="list-style-type: none"> - Blogai nustatytas karbiuratoriaus mišinys. 	<ul style="list-style-type: none"> - Kreipkitės į įgaliotą klientų aptarnavimo tarnybą, kad sureguliuotų karbiuratorių.
Nėra darbinės galios esant apkrovai.	<ul style="list-style-type: none"> - Blogai nustatyta uždegimo žvakė. 	<ul style="list-style-type: none"> - Nuvalykite / sureguliuokite arba pakeiskite uždegimo žvakę.
Variklis veikia nepastoviai.	<ul style="list-style-type: none"> - Blogai nustatytas karbiuratoriaus mišinys. 	<ul style="list-style-type: none"> - Kreipkitės į įgaliotą klientų aptarnavimo tarnybą, kad sureguliuotų karbiuratorių.
Pernelyg daug dūmų.	<ul style="list-style-type: none"> - Blogas degalų mišinys 	<ul style="list-style-type: none"> - Naudokite tinkamą degalų mišinį (santykis 40 :1).
Nėra darbinės galios esant apkrovai.	<ul style="list-style-type: none"> - Atšipusi grandinė. - Laisva grandinė. 	<ul style="list-style-type: none"> - Pagaląskite arba pakeiskite grandinę. - Įtempkite grandinę.
Variklis užgęsta.	<ul style="list-style-type: none"> - Tuščias benzino bakas. - Baka blogai nustatytas degalų filtras. 	<ul style="list-style-type: none"> - Pripilkite benzino baką. - Pripilkite pilną degalų baką arba benzino baka kitaip nustatykite degalų filtrą.
Nepakankamas grandinės tepimas (pjūklo juosta ir grandinė įkaista)	<ul style="list-style-type: none"> - Tuščias grandinės alyvos bakas. - Užsikimšusi alyvos įleidimo anga. 	<ul style="list-style-type: none"> - Pripildykite grandinės alyvos baką. - Išvalykite alyvos įleidimo angą, išvalykite kreipiamojo bėgelio griovelį.

Perspaušdinimas ar bet koks visų gaminio dokumentų visas ar dalinis dauginimas leidžiamas tik gavus aiškų iSC GmbH leidimą.

Teisę atlikti techninius pakeitimus pasilieka sau

Aptarnavimo informacija

Mes palaikome santykius visose šalyse, kurios nurodytos garantiniame dokumente. Kompetentingi aptarnavimo partnerių kontaktai yra pateikti garantinio dokumento kontaktuose. Jie yra Jūsų paslaugoms atliekant remontą, keičiant atsargines ir nusidėvėjusias dalis arba prireikus darbinių medžiagų.

Reikia atsižvelgti į tai, kad atitinkamos šio produkto detalės priklausomai nuo naudojimo arba natūraliai nusidėvi, arba yra reikalingos kaip darbinė medžiaga.

Kategorija	Pavyzdys
Besidėvinčios detalės*	Pjūklo juosta, degimo žvakė, oro filtras, benzino filtras
Naudojamos medžiagos / dalys*	Pjūklo grandinė
Detalių trūkumas	

* netiekiamos kartu su prietaisu!

Esant defektui arba trūkumui, prašome gedimo atvejį registruoti internetu www.isc-gmbh.info. Prašome gedimą aprašyti tiksliai ir atsakyti į bet kokių atveju pateikiamus klausimus:

- Ar prietaisas veikė, ar jau iš pradžių buvo sugedęs?
- Ar prieš sugendant ką nors pastebėjote (gedimo simptomas)?
- Kokia, jūsų nuomone, prietaiso funkcija veikia netinkamai (pagrindinis simptomas)? Aprašykite netinkamai veikiančią funkciją.

Garantinis dokumentas

Gerbiami pirkėjai,

mūsų produktai yra prižiūrimi pagal griežtą kokybės kontrolę. Tačiau, jei šis prietaisas funkcionuotų netinkamai, kreipkitės į mūsų serviso tarnybą garantinėje kortelėje nurodytu adresu arba į artimiausius įgaliotuosius prekybos atstovus, iš kurių įsigijote prietaisą. Garantiniai reikalavimai galioja šiais atvejais:

1. Šios garantinės sąlygos skirtos tik vartotojams, t. y. asmenims, kurie šį prietaisą nenaudos nei gamybiniais, nei kitais savarankiškais tikslais. Šios garantinės sąlygos reglamentuoja papildomas garantines paslaugas, kurias žemiau nurodytas gamintojas papildomai prie teisėtų garantijų suteikia savo naujo prietaiso pirkėjui. Ši garantija neturi įtakos teisėtiems garantinių paslaugų reikalavimams. Mūsų garantinio remonto darbai atliekami nemokamai.

2. Garantija suteikiama tik naujai įsigyto žemiau nurodyto gamintojo prietaiso defektams, kurie atsiranda dėl medžiagos arba gamintojo klaidos. Mums nusprendus tokie prietaiso defektai yra pašalinami arba pakeičiamas prietaisas.

Įsidėmėkite, kad mūsų prietaisai dėl savo konstrukcijos nepritaikyti naudoti gamyboje, amatuose ar pramonėje. Todėl garantijos sutartis negalioja, jeigu garantiniu laikotarpiu prietaisas buvo naudojamas verslo, amatų arba pramonės įmonėse arba buvo naudojamas atliekant panašios apkrvos darbus.

3. Garantijos nesuteikiame:

– Prietaiso gedimams, kurie atsiranda neatsižvelgus į montavimo instrukciją arba dėl neprofesionalios instaliacijos, neatsižvelgus į naudojimo instrukciją (pvz., prijungus prie netinkamos įtampos arba srovės) arba į techninės priežiūros ir saugos potvarkius, arba naudojant prietaisą nenormaliomis aplinkos sąlygomis, arba esant per mažai priežiūrai ir nepakankamai techninei priežiūrai.

– Prietaiso gedimams, kurie atsirado dėl neleistino arba netinkamo naudojimo (pvz., per daug apkraunant prietaisą arba naudojant neleistinus darbo įrankius ar reikmenis), dėl į prietaisą patekusių svetimkūnių (pvz., smėlio, akmenų arba dulkių, transportavimo pažeidimų), naudojant jėgą arba dėl kitų poveikių (pvz., gedimas nukritus ant žemės).

– Prietaiso gedimams arba jo dalims, susijusiems su naudojimo nulemtu, įprastu ir kitu natūraliu dėvėjimusi.

4. Garantija galioja 60 mėnesius ir prasideda nuo prietaiso įsigijimo dienos. Atpažinus defektą, garantiniai reikalavimai turi būti pateikti per dvi savaites prieš pasibaigiant garantiniam laikotarpiui. Pasibaigus garantiniam laikotarpiui, garantiniai reikalavimai nebepriimami. Atlikus remontą arba pakeitus prietaisą, garantinis laikotarpis nei prasitęsia, nei suteikiama prietaisui arba galbūt pakeistoms atsarginėms dalims nauja garantija. Tai galioja naudojantis ir technine priežiūra darbo vietoje.

5. Norėdami pateikti garantinį reikalavimą, užregistruokite sugedusį prietaisą svetainėje: www.isc-gmbh.info. Išsaugokite pirkimo kvitą arba kitą naujo prietaiso pirkimo dokumentą. Prietaisams kurie pateikiami be atitinkamų dokumentų arba be etiketės, garantija nesuteikiama dėl klasifikavimo trūkumo. Jei mūsų garantija apima prietaiso gedimą, Jums bus nedelsiant grąžintas suremontuotas arba naujas prietaisas.

Pagal šios naudojimo instrukcijos aptarnavimo informaciją atkreipiame dėmesį dėl garantinių apribojimų, susijusių su nusidėvėjusiomis, darbinėmis ir trūkstamomis dalimis.

Konformitätserklärung

- D** erklårt folgende Konformität gemäß EU-Richtlinie und Normen für Artikel
- GB** explains the following conformity according to EU directives and norms for the following product
- F** déclare la conformité suivante selon la directive CE et les normes concernant l'article
- I** dichiara la seguente conformità secondo la direttiva UE e le norme per l'articolo
- NL** verklaart de volgende overeenstemming conform EU richtlijn en normen voor het product
- E** declara la siguiente conformidad a tenor de la directiva y normas de la UE para el artículo
- P** declara a seguinte conformidade, de acordo com as diretiva CE e normas para o artigo
- DK** attesterer følgende overensstemmelse i medfør af EU-direktiv samt standarder for artikel
- S** förklarar följande överensstämmelse enl. EU-direktiv och standarder för artikeln
- FIN** vakuuttaa, että tuote täyttää EU-direktiivin ja standardien vaatimukset
- EE** tõendab toote vastavust EL direktiivile ja standarditele
- CZ** vydává následující prohlášení o shodě podle směrnice EU a norem pro výrobek
- SLO** potrjuje sledečo skladnost s smernico EU in standardi za izdelek
- SK** vydáva nasledujúce prehlásenie o zhode podľa smernice EÚ a noriem pre výrobok
- H** a cikkekhez az EU-irányvonal és Normák szerint a következő konformitást jelenti ki
- PL** deklaruje zgodność wymienionego ponizej artykułu z następującymi normami na podstawie dyrektywy WE.
- BG** декларира съответното съответствие съгласно Директива на ЕС и норми за артикул
- LV** paskaidro šādu atbilstību ES direktīvai un standartiem
- LT** apibūdina šį atitikimą EU reikalavimams ir prekės normoms
- RO** declară următoarea conformitate conform directivei UE și normelor pentru articolul
- GR** δηλώνει την ακόλουθη συμμόρφωση σύμφωνα με την Οδηγία ΕΚ και τα πρότυπα για το προϊόν
- HR** potvrđuje sljedeću usklađenost prema smjernicama EU i normama za artikl
- BIH** potvrđuje sljedeću usklađenost prema smjernicama EU i normama za artikl
- RS** potvrđuje sledeću usklađenost prema smernicama EZ i normama za artikal
- RUS** следующим удостоверяется, что следующие продукты соответствуют директивам и нормам ЕС
- UKR** проголошує про зазначену нижче відповідність виробу директивам та стандартам ЄС на виріб
- MK** ja izjavуva slednata сообразност согласно ЕУ-директивата и нормите за артикли
- TR** Ürünü ile ilgili AB direktifleri ve normları gereğince aşağıda açıklanan uygunluğu belirtir
- N** erklærer følgende samsvar i henhold til EU-direktivet og standarder for artikkel
- IS** Lýsir uppfyllingu EU-reglna og annarra staðla vöru

Benzin-Kettensäge GMS-E-40EV (Gardol)

- 2014/29/EU
- 2005/32/EC_2009/125/EC
- 2014/35/EU
- 2006/28/EC
- 2014/30/EU
- 2014/32/EU
- 2014/53/EU
- 2014/68/EU
- (EU)2016/426
Notified Body:
- (EU)2016/425
- 2011/65/EU_(EU)2015/863
- 2006/42/EC
- Annex IV
Notified Body: Intertek Deutschland GmbH, Stangenstraße 1,
70771 Leinfelden-Echterdingen (0905)
Reg. No.: 19SHW0901-01
- 2000/14/EC_2005/88/EC
- Annex V
- Annex VI
Noise: measured L_{WA} = 109,6 dB (A); guaranteed L_{WA} = 114 dB (A)
P = 1,4 kW; L/Ø = cm
Notified Body:
- 2012/46/EU_(EU)2016/1628
Emission No.: e13*2016/1628*2017/656SHA1/P*0025*00 (V)

Standard references: EN ISO 11681-1; EN ISO 14982

Landau/Isar, den 24.06.2019

Weichselgartner/General-Manager

Yong/Product-Management

First CE: 19
Art.-No.: 45.018.34 I.-No.: 11019
Subject to change without notice

Archive-File/Record: NAPR021317
Documents registrar: Jehl Markus
Wiesenweg 22, D-94405 Landau/Isar



A series of 20 horizontal lines for writing, starting from the line where the pencil is positioned and extending down the page.



A series of 20 horizontal lines for writing, starting from the line where the pencil is positioned and extending down the page.



A series of horizontal lines for writing, starting from the top right and extending down to the bottom of the page.



EH 07/2019 (01)

