

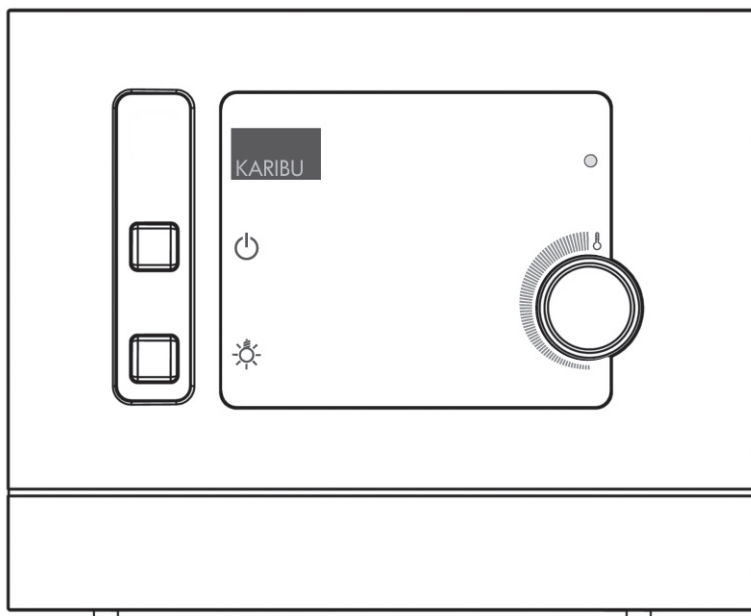
Saunasteuerung

Modern Finnisch Plug'n'Play

52771



MONTAGE- UND GEBRAUCHSANWEISUNG
Deutsch



DE

EN

FR

IT

NL

ES

Inhaltsverzeichnis

1. Zu dieser Anleitung	3
2. Wichtige Hinweise zu Ihrer Sicherheit	4
2.1. Bestimmungsgemäßer Gebrauch	4
2.2. Sicherheitshinweise für die Montage	4
2.3. Sicherheitshinweise für die Anwendung	5
3. Produktbeschreibung	6
3.1. Lieferumfang	6
3.2. Produktfunktionen	6
4. Montage und Anschluss	7
4.1. Saunasteuerung montieren	8
4.2. Leitungen anschließen	8
4.3. Ofenfühler mit Übertemperatursicherung montieren	10
5. Bedienung	11
5.1. Licht einschalten	11
5.2. Sauna in Betrieb nehmen	11
5.3. Sauna ausschalten	11
5.4. Längere Betriebspausen	11
6. Reinigung und Wartung	12
6.1. Reinigung	12
6.2. Wartung	12
7. Entsorgung	12
8. Problemlösung für Anwender	13
8.1. Heizzeitüberschreitung	13
8.2. Licht leuchtet nicht	13
9. Technische Daten	14

1. Zu dieser Anleitung

Lesen Sie diese Montage- und Gebrauchsanweisung gut durch und bewahren Sie sie in der Nähe der Saunasteuerung auf. So können Sie jederzeit Informationen zu Ihrer Sicherheit und zur Bedienung nachlesen.



Sie finden diese Montage- und Gebrauchsanweisung auch im Downloadbereich unserer Webseite auf www.karibu.de.

Symbole in Warnhinweisen

In dieser Montage- und Gebrauchsanweisung ist vor Tätigkeiten, von denen eine Gefahr ausgeht, ein Warnhinweis angebracht. Befolgen Sie diese Warnhinweise unbedingt. So vermeiden Sie Sachschäden und Verletzungen, die im schlimmsten Fall sogar tödlich sein können.

In den Warnhinweisen werden Signalwörter verwendet, die folgende Bedeutungen haben:



GEFAHR!

Wenn Sie diesen Warnhinweis nicht beachten, sind Tod oder schwere Verletzungen die Folge.



WARNUNG!

Wenn Sie diesen Warnhinweis nicht beachten, können Tod oder schwere Verletzungen die Folge sein.



VORSICHT!

Wenn Sie diesen Warnhinweis nicht befolgen, können leichte Verletzungen die Folge sein.

ACHTUNG!

Dieses Signalwort warnt Sie vor Sachschäden.

Andere Symbole



Dieses Symbol kennzeichnet Tipps und nützliche Hinweise.

2. Wichtige Hinweise zu Ihrer Sicherheit

Die Saunasteuerung Modern Finnisch Plug'n'Play ist nach anerkannten sicherheitstechnischen Regeln gebaut. Dennoch können bei der Verwendung Gefahren entstehen. Befolgen Sie deshalb die folgenden Sicherheitshinweise und die speziellen Warnhinweise in den einzelnen Kapiteln.

2.1. Bestimmungsgemäßer Gebrauch

Die Saunasteuerung Modern Finnisch Plug'n'Play dient zum Steuern und Regeln von Saunaöfen im privaten Bereich gemäß den technischen Daten. Sie darf nur zum Steuern und Regeln von einem Heizkreis mit einer Heizleistung von max. 3,6 kW eingesetzt werden.

Jeder darüber hinausgehende Gebrauch gilt als nicht bestimmungsgemäß. Nicht bestimmungsgemäßer Gebrauch kann zur Beschädigung des Produkts, zu schweren Verletzungen oder Tod führen.

2.2. Sicherheitshinweise für die Montage

- Montage- und Anschlussarbeiten an der Saunasteuerung dürfen nur im spannungsfreien Zustand durchgeführt werden.
- Wenn die Netzanschlussleitung dieses Gerätes beschädigt wird, muss sie durch eine besondere Anschlussleitung ersetzt werden, die vom Hersteller oder seinem Kundendienst erhältlich ist.
- Die Saunasteuerung ist außerhalb der Saunakabine in ca. 1,70 m Höhe oder gemäß den Empfehlungen des Kabinenherstellers zu montieren. Die Umgebungstemperatur darf 40 °C nicht überschreiten.
- Der Ofenfühler ist so anzubringen, dass er nicht durch einströmende Luft beeinflusst wird.

- Beachten Sie auch die örtlichen Bestimmungen am Aufstellort.
- Eigenmächtige Änderungen oder Umbauten an der Saunasteuerung sind aus Sicherheitsgründen nicht gestattet.
- Bei Problemen, die in den Montageanweisungen nicht ausführlich genug behandelt werden, wenden Sie sich zu Ihrer eigenen Sicherheit an Ihren Lieferanten.

2.3. Sicherheitshinweise für die Anwendung

- Die Saunasteuerung darf nicht von Kindern unter 8 Jahren verwendet werden.
- Die Saunasteuerung darf von Kindern über 8 Jahren, von Personen mit verringerten psychischen, sensorischen oder mentalen Fähigkeiten und von Personen mit Mangel an Erfahrung und Wissen unter folgenden Bedingungen verwendet werden:
 - wenn sie beaufsichtigt werden.
 - wenn ihnen die sichere Verwendung gezeigt wurde und sie die Gefahren, die entstehen können, verstehen.
- Kinder dürfen nicht mit der Saunasteuerung spielen.
- Kinder unter 14 Jahren dürfen die Saunasteuerung nur reinigen oder warten, wenn sie beaufsichtigt werden.
- Wenn Sie unter dem Einfluss von Alkohol, Medikamenten oder Drogen stehen, verzichten Sie aus gesundheitlichen Gründen auf das Saunabad.
- Stellen Sie sicher, dass keine brennbaren Gegenstände auf dem Saunaofen liegen, bevor Sie die Saunasteuerung einschalten.
- Bei Problemen, die in der Gebrauchsanweisung nicht ausführlich genug behandelt werden, wenden Sie sich zu Ihrer eigenen Sicherheit an Ihren Lieferanten.

3. Produktbeschreibung

3.1. Lieferumfang

- Einteilige Saunasteuerung
- Ofenfühler mit integriertem Sicherheitstemperaturbegrenzer und Anschlussklemme
- Versorgungsleitung
- Montagezubehör

3.2. Produktfunktionen

Die Saunasteuerung Modern Finnisch Plug'n'Play dient zum Steuern und Regeln von Saunaöfen im Temperaturbereich von 40 °C bis 125 °C über dem Ofen. Die Steuerung arbeitet nach dem Einfühlersystem und verfügt über eine Über-temperatursicherung mit einer Abschalttemperatur von 139 °C über dem Ofen.

Wenn die Kabinentemperatur kleiner als die eingestellte Solltemperatur ist, schaltet die Saunasteuerung den Saunaofen ein. Der Saunaofen heizt. Wenn die Kabinentemperatur die eingestellte Solltemperatur überschreitet, schaltet die Saunasteuerung den Saunaofen aus. Der Saunaofen heizt nicht, bis die Kabinentemperatur wieder unter die eingestellte Solltemperatur fällt.

Die automatische Heizzeit-Begrenzung schaltet die Saunasteuerung nach einer Heizzeit von 6 Stunden aus Sicherheitsgründen automatisch ab. Danach muss die Saunasteuerung wieder aktiviert werden (siehe Punkt **8.1. Heizzeitüberschreitung** auf Seite 13).

4. Montage und Anschluss

**WARNUNG!****Stromschlag-Gefahr**

- Montage- und Anschlussarbeiten an der Saunasteuerung dürfen nur im spannungsfreien Zustand durchgeführt werden.
- Öffnen Sie NIEMALS das Gehäuse der Saunasteuerung.

ACHTUNG!**Schäden am Gerät**

Die Saunasteuerung ist spritzwassergeschützt, trotzdem kann direkter Kontakt mit Wasser das Gerät beschädigen.

- Montieren Sie die Saunasteuerung an einem trockenen Ort, an dem eine maximale Luftfeuchte von 95 % nicht überschritten wird.

ACHTUNG!**Schäden am Gerät**

- Die Saunasteuerung darf nur zum Steuern und Regeln von einem Heizkreis mit einer Heizleistung von max. 3,6 kW eingesetzt werden.

DE

Berücksichtigen Sie folgende Punkte bei der Montage und beim Anschluss der Saunasteuerung:

- Die Saunasteuerung ist außerhalb der Saunakabine in ca. 1,70 m Höhe oder gemäß den Empfehlungen des Kabinenherstellers zu montieren. Die Umgebungstemperatur darf 40 °C nicht überschreiten.
- Die Ofenfühler-Leitungen müssen zu anderen Netzleitungen und Steuerleitungen getrennt verlegt werden. Einfach isolierte Leitungen müssen durch ein Rohr (Doppelisolation) geschützt werden.
- Der Ofenfühler ist in der Saunakabine oberhalb des Saunaofens zu montieren. Dabei ist ein Abstand von zirka 15 cm zur Kabinendecke einzuhalten.
- Der Ofenfühler ist so anzubringen, dass er nicht durch einströmende Luft beeinflusst wird.

4.1. Saunasteuerung montieren

Beachten Sie die **Abb. 1** (Seite 8) und die **Abb. 2** (Seite 9).

1. Drehen Sie drei Kreuzschlitzschrauben (20 mm) entsprechend der **Abb. 1** in ca. 1,70 m Höhe bis zu einem Abstand von 7 mm in die Saunawand ein (siehe **Detail** der **Abb. 2**).
2. Hängen Sie die Saunasteuerung mit Hilfe der Aufhängevorrichtung auf die obere Kreuzschlitzschraube, sodass die Steuerung auf den beiden unteren Schrauben aufliegt.
3. Überprüfen Sie den sicheren Sitz der Saunasteuerung.

4.2. Leitungen anschließen

Beachten Sie die **Abb. 3** (Seite 9).

1. Stecken Sie den Stecker der Ofenfühler-Leitung [3] in die Anschlussbuchse für den Ofenfühler [1].
2. Stecken Sie die Stecker der Ofen-, Versorgungs- und Lichtleitungen [4], [5], [6] in die jeweiligen Anschlussbuchsen [9], [8], [7].

Die Anschlussbuchse [2] wird nicht verwendet.

Abb. 1

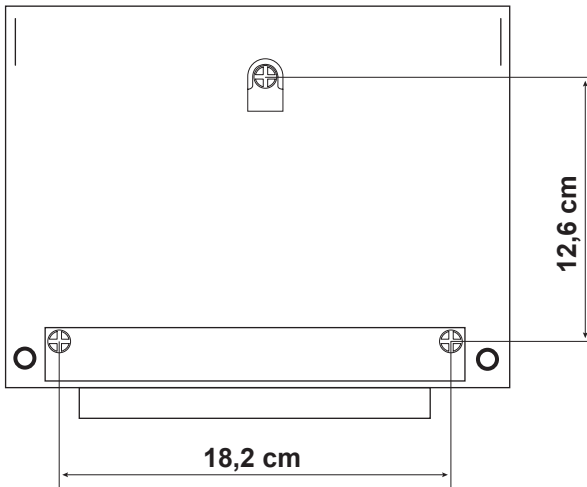


Abb. 2

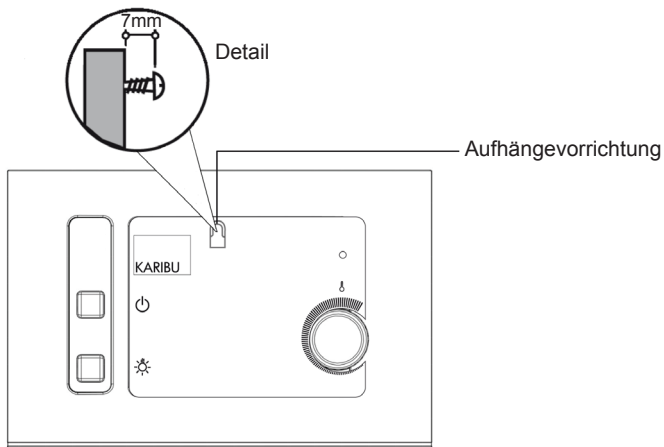
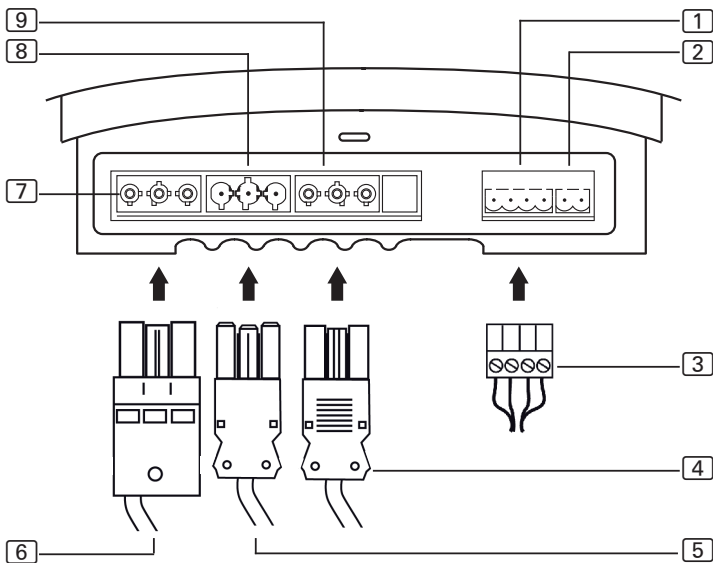


Abb. 3



- | | |
|----------------------------------|--------------------------------------|
| 1 Anschlussbuchse Ofenfühler | 5 Stecker Versorgungsleitung |
| 2 Anschlussbuchse (nicht belegt) | 6 Stecker Lichtleitung |
| 3 Stecker Ofenfühler-Leitung | 7 Anschlussbuchse Lichtleitung |
| 4 Stecker Ofenleitung | 8 Anschlussbuchse Versorgungsleitung |
| | 9 Anschlussbuchse Ofenleitung |

DE

4.3. Ofenfühler mit Übertemperatursicherung montieren

Beachten Sie die **Abb. 4** (Seite 10).

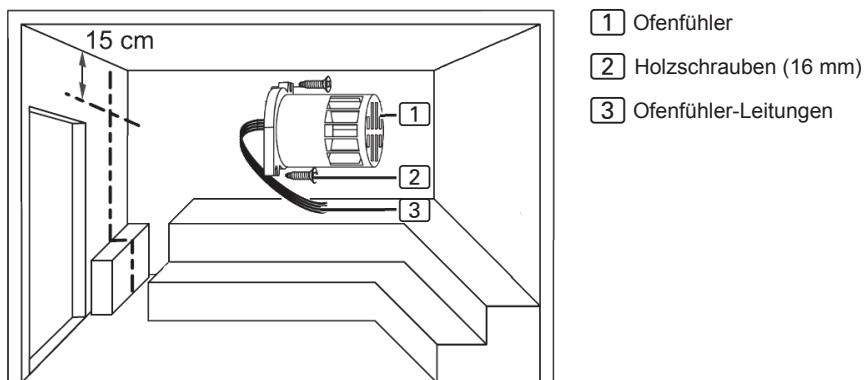
ACHTUNG!

Störquellen beeinträchtigen die Signalübertragung

- Verlegen Sie die Ofenfühler-Leitungen getrennt zu anderen Netzleitungen und Steuerleitungen.
- Schützen Sie einfach isolierte Leitungen durch ein Rohr (Doppelisolation).

1. Verlegen Sie die beiden 2-poligen Ofenfühler-Leitungen [3] in der Wand der Saunakabine zum Montageort des Ofenfühlers und fixieren Sie die Ofenfühler-Leitungen mit Leitungsschellen.
2. Montieren Sie den Ofenfühler an der Kabinenwand mit den beiden beiliegenden Holzschrauben [2] (16 mm). Die optimale Position ist oberhalb der Mitte des Saunaofens. Halten Sie einen Abstand von 15 cm zur Kabinendecke ein.

Abb. 4



5. Bedienung

Beachten Sie die **Abb. 5** (Seite 12).

5.1. Licht einschalten

Das Licht in der Saunakabine kann unabhängig vom EIN/AUS-Schalter **[4]** eingeschaltet und ausgeschaltet werden.

Um das Licht einzuschalten bzw. auszuschalten, drücken Sie den Lichtschalter **[3]**.

5.2. Sauna in Betrieb nehmen



WARNUNG! **Brandgefahr**

Brennbare Gegenstände, die auf dem heißen Saunaofen liegen, können sich entzünden und Brände verursachen.

- Legen Sie **NIEMALS** brennbare Gegenstände auf den Saunaofen.
- Stellen Sie sicher, dass **KEINE** brennbaren Gegenstände auf dem Saunaofen liegen, bevor Sie die Saunasteuerung einschalten.

DE

1. Drücken Sie den EIN/AUS-Schalter **[4]**, um die Saunasteuerung einzuschalten.
 - ▶ Die Kontrollleuchte **[1]** leuchtet.
2. Stellen Sie mit dem Temperaturwähler **[2]** die gewünschte Saunatemperatur ein. Umso weiter Sie nach rechts drehen, umso höher wird die Kabinentemperatur.

5.3. Sauna ausschalten

Um die Saunasteuerung nach dem Saunabad auszuschalten, drücken Sie den EIN/AUS-Schalter **[4]**.

5.4. Längere Betriebspausen

Wenn Sie die Sauna längere Zeit nicht verwenden, schalten Sie die Hauptsicherungen der Saunasteuerung im Sicherungskasten aus.

6. Reinigung und Wartung

6.1. Reinigung

ACHTUNG!

Schäden am Gerät

Die Saunasteuerung ist spritzwassergeschützt, trotzdem kann direkter Kontakt mit Wasser das Gerät beschädigen.

- Tauchen Sie das Gerät NIEMALS in Wasser.
- Übergießen Sie das Gerät nicht mit Wasser.
- Reinigen Sie das Gerät nicht zu feucht.

1. Tränken Sie ein Reinigungstuch in milder Seifenlauge.
2. Drücken Sie das Reinigungstuch gut aus.
3. Wischen Sie das Gehäuse der Saunasteuerung vorsichtig ab.

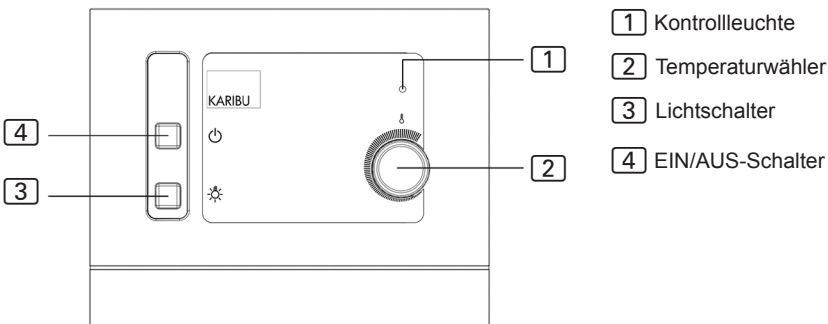
6.2. Wartung

Die Saunasteuerung ist wartungsfrei.

7. Entsorgung

- Entsorgen Sie die Verpackungsmaterialien nach den gültigen Entsorgungsrichtlinien.
- Altgeräte enthalten wiederverwendbare Materialien, aber auch schädliche Stoffe. Geben Sie Ihr Altgerät deshalb auf keinen Fall in den Restmüll, sondern entsorgen Sie das Gerät nach den örtlich geltenden Vorschriften.

Abb. 5



8. Problemlösung für Anwender

Beachten Sie die **Abb. 5** (Seite 12).

8.1. Heizzeitüberschreitung

Problem: Nach dem Einschalten blinkt die Kontrollleuchte **[1]** dreimal und erlischt dann. Der Saunaofen heizt nicht.

Ursache: Nach einer Betriebsdauer von 6 Stunden schaltet die Saunasteuerung den Saunaofen aus Sicherheitsgründen automatisch ab (Heizzeit-Begrenzung).

Problembeseitigung: Führen Sie folgende Schritte durch, um die Saunasteuerung wieder in Betrieb zu nehmen:

1. Schalten Sie die Saunasteuerung mit dem EIN/AUS-Schalter **[4]** aus.
2. Warten Sie 10 Sekunden.
3. Stellen Sie mit dem Temperaturwähler **[2]** die niedrigste Temperatur ein.
4. Schalten Sie die Saunasteuerung mit dem EIN/AUS-Schalter **[4]** ein.
5. Stellen Sie mit dem Temperaturwähler **[2]** die höchste Temperatur ein.
6. Stellen Sie den Temperaturwähler **[2]** wieder auf die niedrigste Temperatur zurück.
 - ▶ Die Saunasteuerung ist wieder betriebsbereit.

DE

8.2. Fehlermeldung

Problem: Nach dem Einschalten blinkt die Kontrollleuchte **[1]**

Problembeseitigung: Kontrollieren Sie die Verkabelung des Ofenfühlers.

8.3. Licht leuchtet nicht

Problembeseitigung:

1. Schalten Sie die Saunasteuerung mit dem EIN/AUS-Schalter **[4]** aus.
2. Schalten Sie die Hauptsicherungen der Saunasteuerung im Sicherungskasten aus.
3. Tauschen Sie das Leuchtmittel der Saunabeleuchtung aus.
4. Schalten Sie die Hauptsicherung wieder ein.
5. Drücken Sie den Schalter **[3]**.

! Sollte ein Problem weiterhin bestehen, wenden Sie sich an Ihren Lieferanten.

9. Technische Daten

Umgebungsbedingungen

Lagertemperatur:	-25 °C bis +70 °C
Umgebungstemperatur:	-10 °C bis +40 °C
Luftfeuchtigkeit:	max. 95%

Saunasteuerung

Abmessungen:	250 x 200 x 80 mm
Schaltspannung:	230 V
Frequenz:	50 Hz
Schaltleistung:	1 x 3,6 kW
Schaltstrom / Heizgerät AC 1:	16 A
min. / max. Aufnahmeleistung:	7 / 12 VA
Schutzart (spritzwassergeschützt):	IPX4
Temperatur-Einstellbereich:	+40 °C bis +125 °C
Anschluss an das Versorgungsnetz als Festverdrahtung (Festanschluss)	

Licht

Schaltleistung:	100 W
Sicherung:	1A T

Thermische Sicherheit

Ofenfühler mit Übertemperatur-Sicherung (139 °C Abschalttemperatur)
Automatische Abschaltung nach 6 h (Heizzeit-Begrenzung)
Einfühlersystem mit Temperaturfühler über dem Ofen

Anschlussleitungen

Fühlerleitungen:	min. 0,5 mm ²
Lichtleitung:	min. 1,5 mm ²

Temperaturbeständigkeit

Ofen-, Licht- und Fühlerleitungen	min. 150 °C
Versorgungsleitung	min. 90 °C



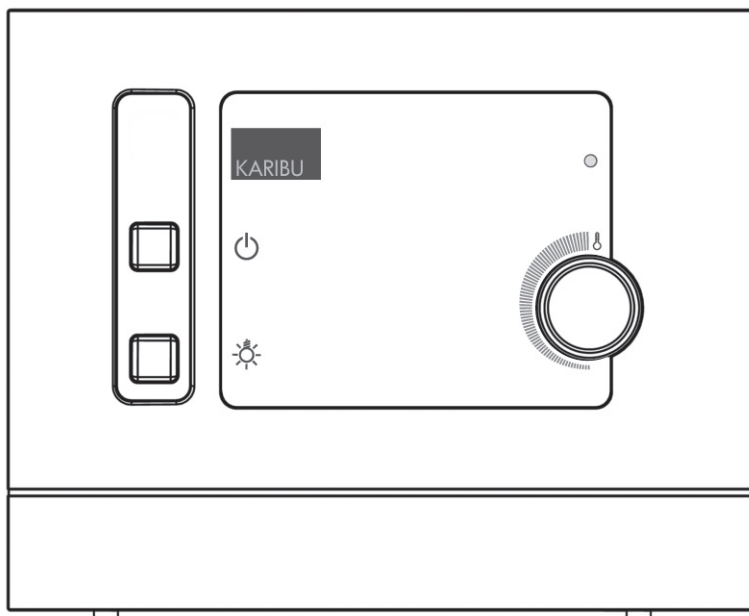
Sauna control

Modern Finnisch Plug'n'Play

52771



INSTRUCTIONS FOR INSTALLATION AND USE
English



EN

Table of Contents

1. About these instructions	3
2. Important safety information	4
2.1. Use as intended	4
2.2. Safety information for installation	4
2.3. Safety information for use	5
3. Product description	6
3.1. Scope of supply	6
3.2. Product functions	6
4. Installation and connection	7
4.1. Installing sauna control	8
4.2. Connecting cables	8
4.3. Installing heater sensor with excess temperature fuse	10
5. Operation	11
5.1. Switching light on	11
5.2. Commissioning the sauna	11
5.3. Switching the sauna off	11
5.4. Longer breaks in operation	11
6. Cleaning and maintenance	12
6.1. Cleaning	12
6.2. Maintenance	12
7. Disposal	12
8. Troubleshooting for the user	13
8.1. Heating time exceeded	13
8.2. Light does not illuminate	13
9. Technical data	14

1. About these instructions

Read these instructions for installation and use carefully and keep them in proximity to the sauna control. This will enable you to access safety and operating information at all times.



You can also find these instructions for installation and use in the download area of our website at www.karibu.de.

Warning symbols

In these instructions for installation and use you will find a warning next to activities which are potentially dangerous. You must follow these warnings without fail. This will prevent material damage and physical injury which may be fatal in the worst case scenario.

Signal words are used in the warnings which mean the following:



HAZARD!

Death or serious injury will occur in the event of non-observance.



WARNING!

There is a risk of death or serious injury in the event of non-observance.



CAUTION!

There is a risk of slight injury in the event of non-observance.

ATTENTION!

This signal word warns of material damage.



TIP!

This symbol identifies tips and useful information

2. Important safety information

The sauna control Modern Finnish Plug'n'Play is constructed according to recognised safety regulations. However, risks can arise during use. Therefore please observe the following safety information and the special warnings in the individual chapters.

2.1. Use as intended

The sauna control Modern Finnish Plug'n'Play controls and regulates domestic sauna heaters in accordance with technical data. It can only be used to control and regulate a heating circuit with a heat output of max. 3.6 kW.

Any use exceeding this is considered otherwise than as intended. Use otherwise than as intended can lead to product damage, serious injury or death.

2.2. Safety information for installation

- Installation and connection work may only be undertaken on the sauna control when the device is unplugged.
- If the mains connection cable of this device is damaged, it must be replaced by a special connection cable available from the manufacturer or its customer service.
- The sauna control must be installed outside of the sauna cabin at a height of approx. 1.70 m or in accordance with the cabin manufacturer's recommendations. The ambient temperature must not exceed 40 °C.
- The heater sensor must be installed in such a way that it is not affected by incoming air.
- Also heed the local regulations at the installation site.
- Unauthorised changes or conversions to the sauna control are not permitted for safety reasons.

- Please contact your supplier for your own safety in the event of problems which are not dealt with in sufficient detail in the instructions for installation.

2.3. Safety information for use

- The sauna control may not be used by children under 8 years of age.
- The sauna control may be used by children over 8 years of age, by people with impaired psychic, sensory or mental abilities and by people with a lack of experience and knowledge under the following conditions:
 - if they are supervised.
 - if they are shown how to use the device safely and if they understand the dangers that can arise.
- Children must not play with the sauna control.
- Children under 14 years of age may only clean or maintain the sauna control if they are supervised.
- For health reasons, do not use the sauna if you are under the influence of alcohol, medication or drugs.
- Before switching on the sauna control, ensure that no combustible objects are on the sauna heater.
- Please contact your supplier for your own safety in the event of problems which are not dealt with in sufficient detail in the instructions for use.

3. Product description

3.1. Scope of supply

- Single-component sauna control
- Heater sensor with integrated safety temperature limiter and connection terminal
- Supply cable
- Installation accessories

3.2. Product functions

The sauna control Modern Finnish Plug'n'Play controls and regulates sauna heaters in the temperature range 40 °C to 125 °C above the heater. The control works according to the single sensor system and has an excess temperature fuse with a switch-off temperature of 139 °C above the heater.

If the cabin temperature is less than the set target temperature, the sauna control switches on the sauna heater. The sauna heater heats up. If the cabin temperature exceeds the set target temperature, the sauna control switches the sauna heater off. The sauna heater does not heat up until the cabin temperature falls below the set target temperature again.

For safety reasons, the automatic heating time limiter automatically switches off the sauna control after a heating time of 6 hours. The sauna control needs to be reactivated thereafter (see point **Heating time exceeded** on page 13).

4. Installation and connection

**WARNING!*****Risk of electric shock***

- Installation and connection work may only be undertaken on the sauna control when it is disconnected.
- NEVER open the sauna control housing.

ATTENTION!***Damage to the device***

The sauna control is protected from spray water. However, direct contact with water can damage the device.

- Install the sauna control in a dry place with maximum air humidity not exceeding 95 %.

ATTENTION!***Damage to the device***

- The sauna control may only be used to control and regulate a heating circuit with a heat output of max. 3.6 kW.

Take into consideration the following points in the installation and connection of the sauna control:

- The sauna control must be installed outside of the sauna cabin at a height of approx. 1.70 m or in accordance with the cabin manufacturer's recommendations. The ambient temperature must not exceed 40 °C.
- The heater sensor cables must be installed separately from other network cables and control cables. Cables with single insulation must be protected by a pipe (double insulation).
- The heater sensor must be installed above the sauna heater in the sauna cabin. A distance of approx. 15 cm must be maintained from the cabin ceiling.
- The heater sensor must be installed in such a way that it is not affected by incoming air.

4.1. Installing sauna control

Heed **Fig. 1** (page 8) und die **Fig. 2** (page 9).

1. Screw in the three cross-head screws (20 mm) in accordance with **Fig. 1** at a height of approx. 1.70 m to a distance of 7 mm into the sauna wall (see detail in **Fig. 2**).
2. Hang the sauna control onto the upper cross-head screw with the aid of the suspension device so that the control is positioned on the two lower screws.
3. Verify the secure fit of the sauna control.

4.2. Connecting cables

Heed **Fig. 3** (page 9).

1. Place the heater sensor cable plug [3] into the connection socket for heater sensor [1].
2. Place the heater, supply and light cable plugs [4], [5], [6] into the respective connection sockets [9], [8], [7].

Connection socket [2] is not used [2] is not used.

Fig. 1

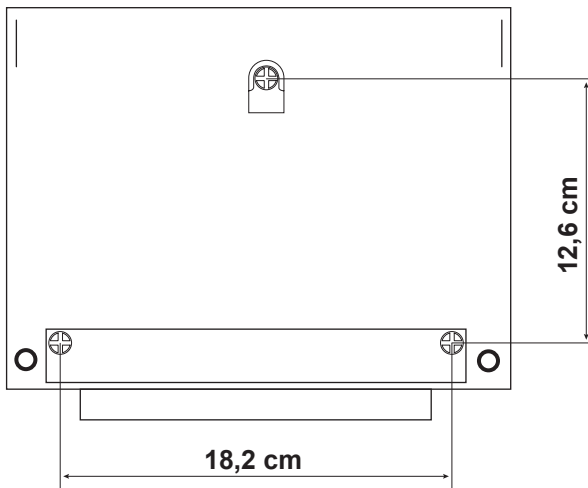


Fig. 2

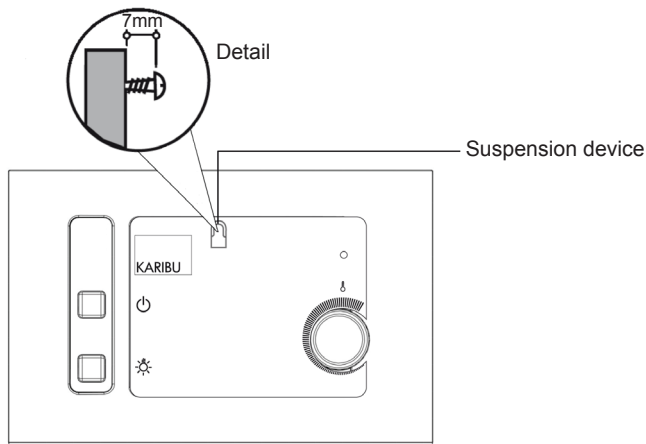
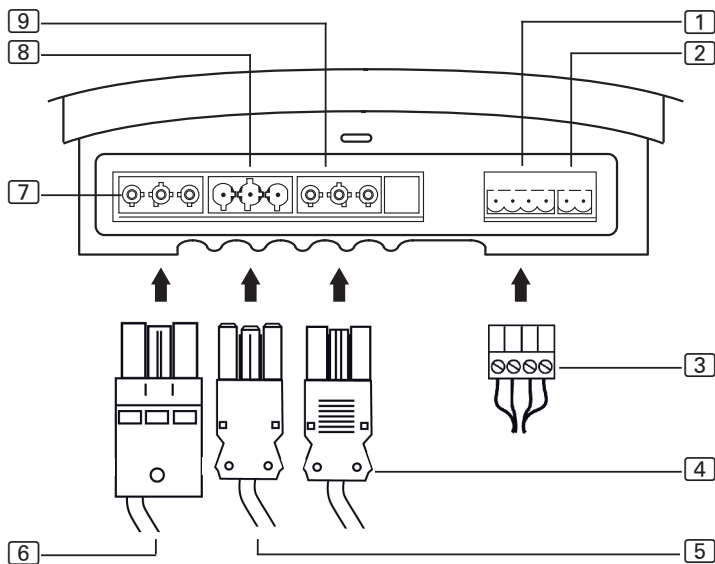


Fig. 3



- 1 Connection socket heater sensor
- 2 Connection socket (not occupied)
- 3 Plug heater sensor cable
- 4 Plug heater cable
- 5 Plug supply cable
- 6 Plug light cable
- 7 Connection socket light cable
- 8 Connection socket supply cable
- 9 Connection socket heater cable

EN

4.3. Installing heater sensor with excess temperature fuse

Heed Fig. 4 (page 10).

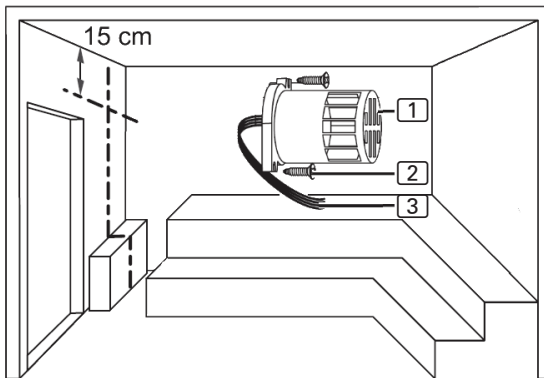
ATTENTION!

Sources of interference impair signal transmission

- Install the heater sensor cables separately from other network and control cables.
- Protect singly insulated cables with a pipe (double insulation).

1. Install the two 2-pole heater sensor cables [3] into the wall of the sauna cabin at the installation site of the heater sensor and fix the heater sensor cables with cable collars.
2. Install the heater sensor to the cabin wall with the two enclosed wooden screws [2] (16 mm). The optimum position is above the centre of the sauna heater. Maintain a distance of 15 cm from the cabin ceiling.

Fig. 4



- [1] Heater sensor
- [2] Wooden screws (16 mm)
- [3] Heater sensor cables

5. Operation

Heed **Fig. 5** (page 12).

5.1. Switching light on

The sauna cabin light can be switched on and off independently of the ON/OFF switch **[4]**.

Press light switch **[3]** to switch the light on or off.

5.2. Commissioning the sauna



WARNUNG!

Risk of combustion

Combustible objects on the hot sauna heater can ignite and cause fires.

- NEVER place combustible objects on the sauna heater.
- Ensure that NO combustible objects are on the sauna heater before switching on the sauna control.

1. Press the ON/OFF switch **[4]** to switch on the sauna control.
▶ The control light **[1]** illuminates.
2. Set the desired sauna temperature with the temperature selector **[2]**. The further you turn to the right, the higher the cabin temperature.

EN

5.3. Switching the sauna off

In order to switch off the sauna control after use, press the ON/OFF switch **[4]**.

5.4. Longer breaks in operation

If you do not use the sauna for longer periods of time, switch off the main fuses of the sauna control in the fuse box.

6. Cleaning and maintenance

6.1. Cleaning

ATTENTION!

Damage to the device

The sauna control is spray water protected. However, direct contact with water can damage the device.

- NEVER immerse the device in water.
- Never pour water over the device.
- Do not clean the device with excessive moisture.

1. Soak the cleaning cloth in mild soapy detergent.
2. Wring out the cleaning cloth well.
3. Carefully wipe down the housing of the sauna control.

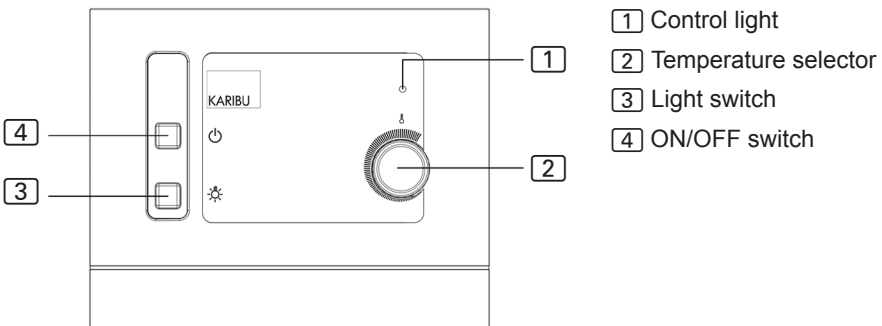
6.2. Maintenance

The sauna control is maintenance-free.

7. Disposal

- Dispose of the packaging material in accordance with the applicable disposal directives.
- Used devices contain reusable materials, but also hazardous substances. Therefore do not dispose of your used device in the household waste under any circumstances. Instead, dispose of it in accordance with local regulations.


Fig. 5



8. Troubleshooting for the user




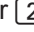

Heed Fig. 5 (Page 12).

8.1. Heating time exceeded

Problem: The control light  flashes 3 times after switch-on and then goes out. The sauna heater does not heat up

Cause: The sauna control switches the sauna heater off automatically for safety reasons after 6 hours of operation (heating time limitation).

Problem rectification: Perform the following steps to reactivate the sauna control:

1. Switch the sauna control off with the ON/OFF switch .
 2. Wait for 10 seconds.
 3. Set the lowest temperature with the temperature selector .
 4. Switch the sauna control on with the ON/OFF switch .
 5. Set the highest temperature with the temperature selector .
 6. Reset temperature to the lowest temperature with temperature selector .
- ▶ The sauna control is ready for operation again.

EN


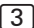
8.2. Error messages

Problem: The control light  flashes

Problem rectification: Check the wires to the heatersensor

8.3. Light does not illuminate

Troubleshooting:

1. Switch off the sauna control with the ON/OFF switch .
2. Switch off the main fuses of the sauna control in the fuse box.
3. Replace the bulb in the sauna light.
4. Switch the main fuse on again.
5. Press switch .



If there is any problem yet, inform your customer service.

9. Technical data

Ambient conditions

Storage temperature:	-25 °C to +70 °C
Ambient temperature:	-10 °C to +40 °C
Air humidity:	max. 95%

Sauna control

Dimensions:	250 x 200 x 80 mm
Switching voltage:	230 V
Frequency:	50 Hz
Switching power :	1 x 3.6 kW
Switching current / AC 1 heating device:	16 A
min. / max. input power:	7 / 12 VA
Mechanical rating (spray water protected):	IPX4
Temperature of setting range:	+40 °C to +125 °C
Connection to the supply network as fixed wiring (fixed connection)	

Light

Switching capacity:	100 W
Fuse:	1A T

Thermal safety

Heater sensor with excess temperature fuse (139 °C switch-off temperature).
Automatic switch-off after 6 hours (heating time limitation).
Single sensor system with temp. sensor above heater.

Connection cables

Sensor cables:	min. 0.5 mm ²
Light cable:	min. 1.5 mm ²

Temperature resistance

Heater, light and sensor cables:	min. 150 °C
Supply cable:	min. 90 °C



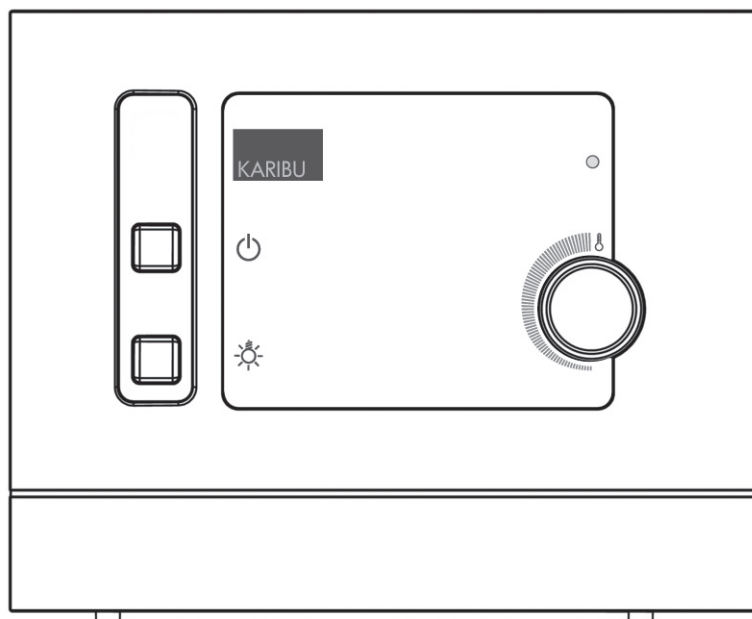
**Système de commande
de sauna:**

Modern Finnisch Plug'n'Play

52771



INSTRUCTIONS DE MONTAGE ET MODE D'EMPLOI
Français



FR

Table des matières

1. À propos de ce manuel	3
2. Informations importantes pour votre sécurité	4
2.1. Utilisation réglementaire	4
2.2. Instructions de sécurité pour le montage	4
2.3. Instructions de sécurité pour l'utilisation	5
3. Description du produit	6
3.1. Contenu de la livraison	6
3.2. Fonctions du produit	6
4. Montage et raccordement	7
4.1. Montage du système de commande de sauna	8
4.2. Raccordement des câbles	8
4.3. Montage de la sonde du poêle équipée d'une protection contre la surchauffe	10
5. Utilisation	11
5.1. Allumage de la lumière	11
5.2. Mise en fonctionnement du sauna	11
5.3. Arrêt du sauna	11
5.4. En cas de périodes d'arrêt de longue durée	11
6. Nettoyage et entretien	12
6.1. Nettoyage	12
6.2. Entretien	12
7. Élimination	12
8. Résolution des problèmes pour l'utilisateur	13
8.1. Dépassement de la durée de chauffage	13
8.2. L'éclairage ne s'allume pas	13
9. Données techniques	14

1. À propos de ce manuel

Veuillez lire attentivement le présent manuel de montage et d'utilisation et le conserver à proximité du système de commande de sauna afin de pouvoir à tout moment consulter les informations relatives à votre sécurité et au maniement de l'appareil.



Vous pouvez également télécharger le manuel de montage et d'utilisation sur notre site Internet www.karibu.de.

Symboles d'avertissement

Dans le présent manuel de montage et d'utilisation, vous trouverez des symboles d'avertissement devant toute activité qui pourrait représenter un danger. Veuillez impérativement tenir compte de ces avertissements afin d'éviter tout dommage matériel et toute blessure grave, voire mortelle.

Ces symboles d'avertissement utilisent différents mots de danger. En voici la signification:



DANGER!

Si vous ne respectez pas le présent avertissement, vous risquez des blessures graves, voire mortelles.



ATTENTION!

Si vous ne respectez pas le présent avertissement, cela pourrait provoquer des blessures graves, voire mortelles.



PRUDENCE!

Si vous ne respectez pas le présent avertissement, vous risquez de vous blesser.

ATTENTION!

Ce signal vous prévient de possibles dommages matériels



INDICATION!

Ce symbole signale les conseils et autres astuces utiles.

2. Informations importantes pour votre sécurité

Le système de commande de sauna Modern Finnisch Plug'n'Play a été conçu conformément aux règlements de sécurité faisant autorité en la matière. Son utilisation n'est toutefois pas sans risque. Nous vous prions donc de vous conformer aux instructions de sécurité suivantes ainsi qu'aux avertissements spécifiques mentionnés dans les différents chapitres.

2.1. Utilisation réglementaire

Le système de commande Modern Finnisch Plug'n'Play permet de commander et de régler des poêles de sauna dans un espace privé conformément aux données techniques. Il ne peut être utilisé que pour commander et régler un circuit de chauffage présentant une puissance thermique de max. 3,6 kW.

Toute autre utilisation dépassant ce cadre est considérée comme non réglementaire et risque d'endommager le produit ou de causer des blessures graves, voire mortelles.

2.2. Instructions de sécurité pour le montage

- Si des travaux de montage ou de raccordement doivent être effectués sur le système de commande de sauna, l'appareil doit impérativement être mis hors tension.
- Si le câble d'alimentation de cet appareil est endommagé, il doit être remplacé par un câble d'alimentation particulier disponible auprès du fabricant ou de son service clientèle.
- Le système de commande de sauna doit être monté en dehors de la cabine de sauna, à une hauteur d'env. 1,70 m ou conformément aux recommandations du fabricant de la cabine. La température ambiante ne peut dépasser les 40°C.
- La sonde du poêle doit être posée de façon à ne pas être influencée par l'air entrant.
- Veillez également à respecter les dispositions locales en vigueur sur le lieu d'installation.

- Pour des raisons de sécurité, aucune modification ou transformation délibérée du système de commande de sauna ne peut être effectuée.
- En cas de problème spécifique, non traité suffisamment en détail dans les présentes instructions d'utilisation, veuillez vous adresser à votre fournisseur pour votre propre sécurité.

2.3. Instructions de sécurité pour l'utilisation

- Le système de commande de sauna ne peut être utilisé par des enfants de moins de 8 ans.
- Si des enfants de plus de 8 ans, ainsi que des personnes présentant des capacités physiques, sensorielles ou mentales déficientes, ou encore un manque d'expérience et/ou de connaissances utilisent le présent appareil, les conditions suivantes doivent impérativement être respectées:
 - ils doivent être surveillés
 - ils doivent avoir reçu des instructions appropriées leur permettant d'utiliser l'appareil et comprendre les dangers qu'il représente.
- Le système de commande de sauna n'est pas un jouet.
- Les enfants de moins de 14 ans ne peuvent effectuer le nettoyage ou l'entretien du système de commande de sauna que s'ils sont surveillés.
- Si vous êtes sous l'influence de l'alcool, de médicaments ou de drogues, veuillez éviter d'utiliser le sauna pour des raisons de santé.
- Avant d'allumer le système de commande, assurez-vous qu'aucun objet inflammable n'est posé sur le poêle de sauna.
- En cas de problème spécifique, non traité suffisamment en détail dans les présentes instructions d'utilisation, veuillez vous adresser à votre fournisseur pour votre propre sécurité.

3. Description du produit

3.1. Contenu de la livraison

- Système de commande de sauna en une seule pièce
- Sonde du poêle avec limiteur de température de sécurité intégré et borne de raccordement
- Câble d'alimentation
- Accessoires de montage

3.2. Fonctions du produit

Le système de commande Modern Finnisch Plug'n'Play permet de commander et régler les poêles de sauna dans une plage de températures allant de 40°C à 125°C au-dessus du poêle. Il fonctionne avec un système à une sonde et dispose d'une protection contre la surchauffe, la température de coupure étant de 139°C au-dessus du poêle.

Si la température de la cabine est inférieure à la température de consigne réglée, le système de commande enclenche le poêle de sauna. Celui-ci se met à chauffer et, lorsque la température de la cabine dépasse la température de consigne réglée, le système coupe le poêle de sauna. Celui-ci arrête de chauffer jusqu'à ce que la température de la cabine chute de nouveau en dessous de la température de consigne réglée.

Pour des raisons de sécurité, la limitation automatique de la durée de chauffage coupe le système de commande après un temps de chauffe de 6 heures. Après cela, le système de commande doit être réactivé (voir point **Dépassement de la durée de chauffage**, page 13).

4. Montage et raccordement



ATTENTION!

Décharge électrique

- Si des travaux de montage ou de raccordement doivent être effectués sur le système de commande de sauna, l'appareil doit impérativement être mis hors tension.
- N'ouvrez JAMAIS le boîtier du système de commande de sauna.

ATTENTION!

Dommages à l'appareil

Le système de commande est protégé contre les projections d'eau. Veuillez néanmoins à éviter de mettre directement l'appareil en contact avec l'eau. Cela risquerait de l'endommager.

- Montez le système de commande à un endroit sec où l'humidité ambiante maximale ne dépasse pas les 95 %.

ATTENTION!

Dommages à l'appareil

- Le système de commande de sauna ne peut être utilisé que pour commander et régler un circuit de chauffage présentant une puissance thermique de max. 3,6 kW.

Lors du montage et du raccordement du système de commande de sauna, veuillez tenir compte des points suivants:

- Le système de commande de sauna doit être monté en dehors de la cabine de sauna, à une hauteur d'env. 1,70 m ou conformément aux recommandations du fabricant de la cabine. La température ambiante ne peut dépasser les 40°C.
- Les câbles de la sonde du poêle doivent être séparés des autres câbles d'alimentation et liaisons de commande. Les câbles à isolation simple doivent être protégés par un tube (double isolation).
- La sonde du poêle doit être montée à l'intérieur de la cabine, au-dessus du poêle de sauna. Veuillez respecter une distance d'env. 15 cm par rapport au plafond de la cabine.
- La sonde du poêle doit être posée de façon à ne pas être influencée par l'air entrant.

4.1. Montage du système de commande de sauna

Veillez respecter les **Fig. 1** (pag. 8) et **Fig. 2** (pag. 9).

1. Vissez les trois vis cruciformes (20 mm) conformément à la **Fig. 1** à une hauteur d'env. 1,70 m jusqu'à obtenir un écart de 7 mm par rapport à la paroi du sauna (voir détails **Fig. 2**).
2. À l'aide du dispositif de suspension, accrochez le système de commande au niveau de la vis cruciforme supérieure, de sorte qu'il repose sur les deux vis inférieures.
3. Assurez-vous que le système de commande de sauna est correctement placé.

4.2. Raccordement des câbles

Veillez vous conformer à la **Fig. 3** (pag. 9).

4. Branchez le connecteur du câble de la sonde du poêle **3** dans la prise pour la sonde du poêle **1**.
5. Branchez les connecteurs des câbles du poêle, du système d'alimentation et du système d'éclairage **4**, **5**, **6** dans les prises correspondantes **9**, **8**, **7**.

La prise **2** n'est pas utilisée

Fig. 1

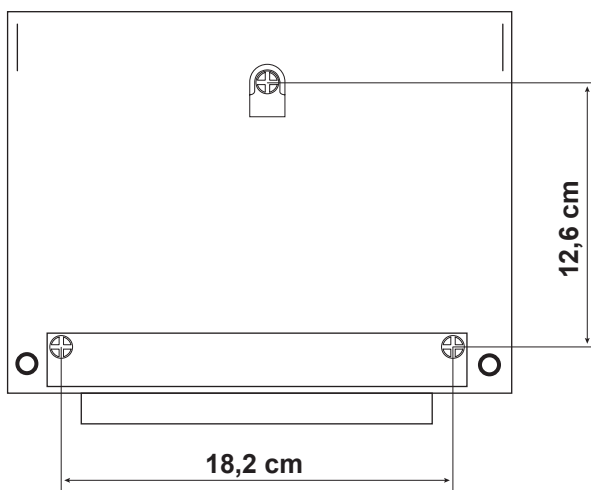


Fig. 2

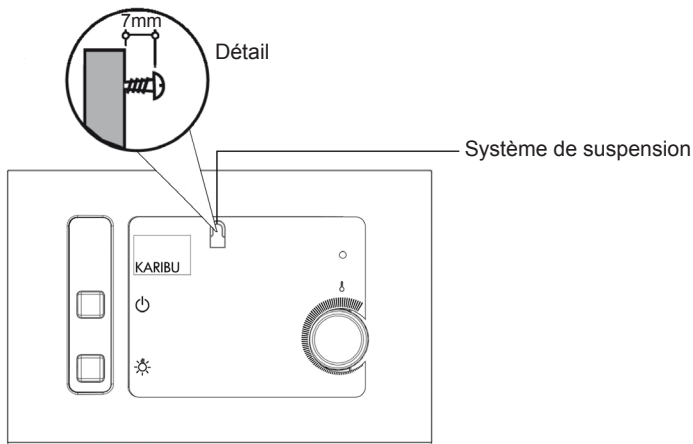
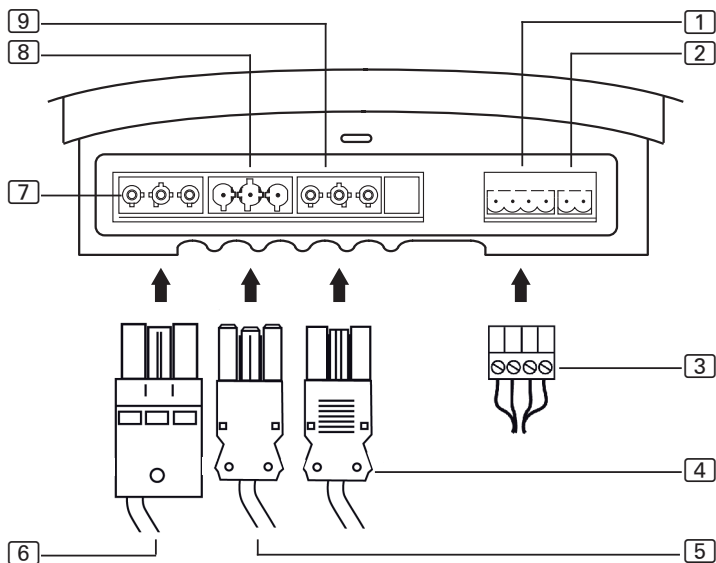


Fig. 3



FR

1	Prise sonde du pôle	6	Connecteur câble du système d'éclairage
2	Prise (non occupée)	7	Prise câble du système d'éclairage
3	Connecteur câble de la sonde du pôle	8	Prise câble du système d'alimentation
4	Connecteur câble du pôle	9	Prise câble du pôle
5	Connecteur câble d'alimentation		

4.3. Montage de la sonde du poêle équipée d'une protection contre la surchauffe

Veillez vous conformer à la **Fig. 4** (pag. 10).

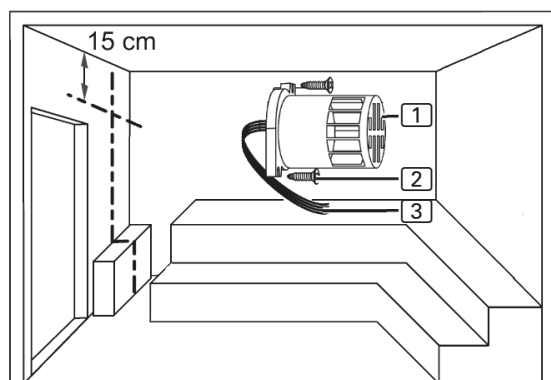
ATTENTION!

Des sources d'interférence peuvent perturber la transmission du signal

- Les câbles de la sonde du poêle doivent être séparés des autres câbles d'alimentation et liaisons de commande.
- Les câbles à isolation simple doivent être protégés par un tube (double isolation).

1. Placez les deux câbles à [2] pôles de la sonde du poêle [3] dans la paroi de la cabine, à l'endroit de montage de la sonde du poêle et fixez-les à l'aide de colliers de câble.
2. Montez la sonde du poêle à la paroi de la cabine à l'aide des deux vis à bois fournies [2] (16 mm). Idéalement, placez-la au-dessus et au centre du poêle de sauna. Veillez à respecter une distance de 15 cm par rapport au plafond de la cabine.

Fig. 4



- [1] Sonde du poêle
- [2] Vis à bois (16 mm)
- [3] Câbles de la sonde du poêle

5. Utilisation

Veuillez respecter la **Fig. 5** (page 12).

5.1. Allumage de la lumière

Vous pouvez allumer et éteindre l'éclairage de la cabine de sauna indépendamment de l'interrupteur ON/OFF [4].

Pour allumer/éteindre la lumière, appuyez sur l'interrupteur d'éclairage [3].

5.2. Mise en fonctionnement du sauna



ATTENTION!

Risque d'incendie

Si des objets inflammables sont posés sur le poêle de sauna lorsqu'il est chaud, ils risquent de s'enflammer et de provoquer un incendie.

- Ne posez JAMAIS d'objets inflammables sur le poêle de sauna.
- Avant d'allumer le système de commande, assurez-vous qu'AUCUN objet inflammable n'est posé sur le poêle de sauna.

1. Appuyez sur l'interrupteur ON/OFF [4] pour enclencher le système de commande. ► Le voyant de contrôle [1] s'allume.
2. À l'aide du sélecteur de température [2], choisissez la température souhaitée. Plus vous tournez le sélecteur vers la droite, plus la température de la cabine sera élevée

5.3. Arrêt du sauna

Pour éteindre le système de commande de sauna, appuyez sur l'interrupteur ON/OFF [4].

5.4. En cas de périodes d'arrêt de longue durée

Si vous n'utilisez plus votre sauna pendant une longue période, coupez les fusibles principaux du système de commande dans la boîte à fusibles

6. Nettoyage et entretien

6.1. Nettoyage

ATTENTION!

Dommages à l'appareil

Le système de commande est protégé contre les projections d'eau. Veuillez néanmoins à éviter de mettre directement l'appareil en contact avec l'eau. Cela risquerait de l'endommager.

- Ne plongez JAMAIS l'appareil dans l'eau.
- Ne versez pas d'eau sur l'appareil.
- Lorsque vous nettoyez l'appareil, n'utilisez pas un chiffon trop humide.

1. Imbibez un chiffon d'un produit de nettoyage doux.
2. Pressez le chiffon correctement pour qu'il ne soit pas trop humide.
3. Essayez avec précaution le boîtier du système de commande de sauna

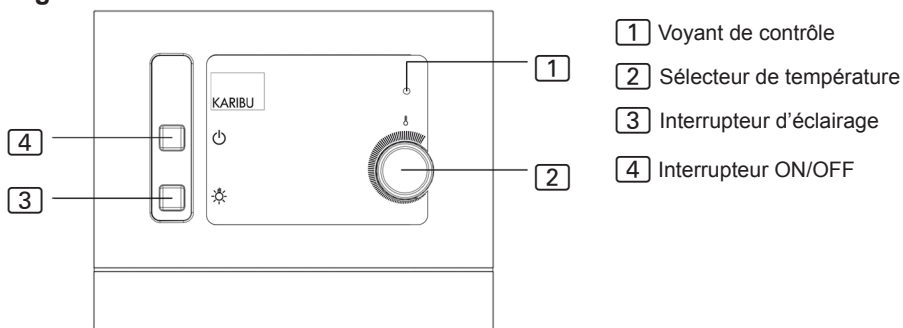
6.2. Entretien

Le système de commande ne nécessite aucun entretien.

7. Élimination

- Veuillez éliminer le matériel d'emballage conformément aux directives correspondantes en vigueur.
- Les vieux appareils renferment des matériaux recyclables, mais aussi des substances nocives. Ne jetez donc pas votre appareil avec les autres ordures, mais éliminez-le conformément aux dispositions en vigueur dans votre commune.

Fig. 5



8. Résolution des problèmes pour l'utilisateur

Veuillez respecter la **Fig. 5** (page 12).

8.1. Dépassement de la durée de chauffage

Problème: Après enclenchement du système, le voyant de contrôle [1] clignote trois fois et s'éteint. Le poêle de sauna ne chauffe pas.

Cause: Après une durée de fonctionnement de 6 heures, le système de commande éteint automatiquement le poêle de sauna pour des raisons de sécurité (limitation de la durée de chauffage).

Résolution du problème: Effectuez les étapes suivantes pour réenclencher le système de commande:

1. Appuyez sur l'interrupteur ON/OFF [4] pour éteindre le système de commande.
2. Attendez 10 secondes.
3. À l'aide du sélecteur de température [2], sélectionnez la température la plus basse.
4. Appuyez sur l'interrupteur ON/OFF [4] pour allumer le système de commande.
5. À l'aide du sélecteur de température [2], sélectionnez la température la plus haute.
6. À l'aide du sélecteur de température [2], sélectionnez de nouveau la température la plus basse
 - ▶ Le système de commande est maintenant de nouveau opérationnel.

FR

8.2. L'éclairage ne s'allume pas

Résolution du problème:

1. Appuyez sur l'interrupteur ON/OFF [4] pour éteindre le système de commande.
2. Coupez les fusibles principaux du système de commande dans la boîte à fusibles.
3. Remplacez l'ampoule du système d'éclairage.
4. Réenclenchez le fusible principal.
5. Appuyez sur l'interrupteur [3].
 - ▶ Si le système d'éclairage ne fonctionne toujours pas, contactez votre service client.

9. Données techniques

Conditions ambiantes

Température de stockage:	-25 °C à +70 °C
Température ambiante:	-10 °C à +40 °C
Humidité:	max. 95%

Système de commande de sauna

Dimensions:	250 x 200 x 80 mm
Tension de commutation:	230 V
Fréquence:	50 Hz
Puissance de coupure:	1 x 3,6 kW
Courant de commutation / appareil de chauffage AC 1:	16 A
Puissance absorbée min./max.:	7 / 12 VA
Type de protection (protection contre les projections d'eau):	IPX4
Plage de réglages de la température:	+40 °C à +125 °C
Branchement au réseau d'alimentation par câblage fixe (branchement fixe)	

Éclairage

Puissance de coupure:	100 W
Fusible:	1A T

Sécurité thermique

Sonde du poêle équipée d'un dispositif de protection contre la surchauffe (température de coupure : 139°C)

Arrêt automatique après 6 heures (limitation de la durée de chauffage)

Système à une sonde avec contrôle de la température au-dessus du poêle

Câbles de raccordement

Câbles de la sonde:	min. 0,5 mm ²
Câble du système d'éclairage:	min. 1,5 mm ²

Résistance à la température

Câbles de la sonde, du poêle et du système d'éclairage:	min. 150 °C
Câble d'alimentation:	min. 90 °C



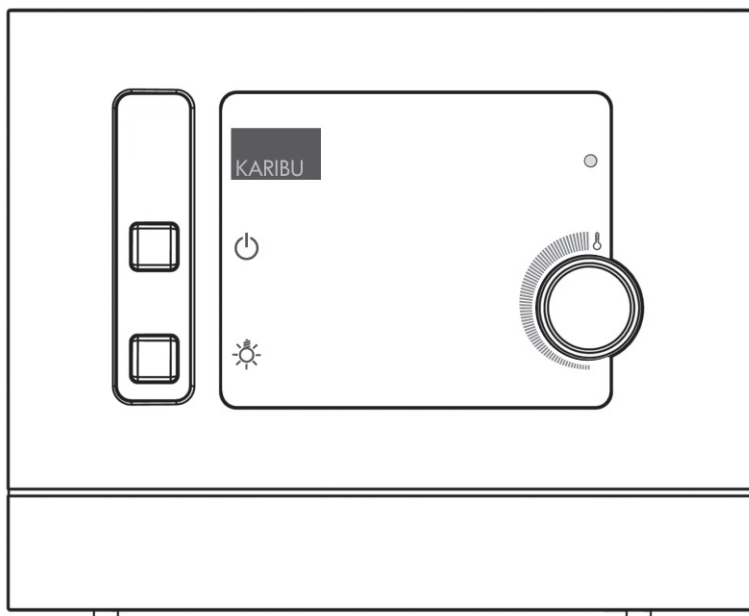
Dispositivo di
comando sauna

Modern Finnisch Plug'n'Play

52771



ISTRUZIONI D'USO E DI MONTAGGIO
Italiano



IT

Indice

1. About these instructions	3
2. Avvertenze importanti per la vostra sicurezza	4
2.1. Uso conforme	4
2.2. Avvertenze di sicurezza per il montaggio	4
2.3. Avvertenze di sicurezza per l'utilizzo	5
3. Descrizione del prodotto	6
3.1. Fornitura	6
3.2. Funzioni del prodotto	6
4. Montaggio e collegamento	7
4.1. Montaggio del dispositivo di comando sauna	8
4.2. Collegamento dei cavi	8
4.3. Montaggio del sensore della stufa con fusibile di sovratemperatura	10
5. Comandi	11
5.1. Accendere la luce	11
5.2. Commissioning the sauna	11
5.3. Spegner la sauna	11
5.4. Interruzioni di funzionamento prolungate	11
6. Pulizia e manutenzione	12
6.1. Pulizia	12
6.2. Manutenzione	12
7. Smaltimento	12
8. Eliminazione dei problemi da parte dell'utilizzatore	13
8.1. Superamento del tempo di riscaldamento	13
8.2. La luce non funziona	13
9. Dati tecnici	14

1. Informazioni sul presente manuale

Si prega di leggere minuziosamente le presenti istruzioni d'uso e di montaggio e di conservarle nelle vicinanze del dispositivo di comando sauna. In tal modo potrete consultare in qualsiasi momento le informazioni per la vostra sicurezza e per il corretto utilizzo.



Trovate le presenti istruzioni d'uso e di montaggio anche nell'area download sul nostro sito www.karibu.de.

Simboli utilizzati nei segnali di avvertimento

Le presenti istruzioni d'uso e di montaggio utilizzano un segnale di avvertimento per tutte quelle attività che presuppongono un pericolo. È doveroso attenersi scrupolosamente a tali segnali di avvertimento. In tal modo si eviteranno danni materiali e lesioni personali, che nel peggiore dei casi possono addirittura essere mortali.

I segnali di avvertimento includono parole con i seguenti significati:



PERICOLO!

L'inosservanza di questo segnale di avvertimento comporta lesioni gravi o addirittura la morte.



AVVERTENZA!

L'inosservanza di questo segnale d'avvertimento può comportare lesioni gravi o addirittura la morte.



ATTENZIONE!

L'inosservanza di questo segnale d'avvertimento può comportare lesioni lievi.

IMPORTANTE!

Questa parola d'avvertimento indica il pericolo di danni materiali lievi.



IINDICAZIONE!

Questo simbolo segnala suggerimenti e osservazioni utili.

2. Avvertenze importanti per la vostra sicurezza

Il dispositivo di comando sauna Modern Finnisch Plug'n'Play è stato concepito sulla base di norme riconosciute in ambito di tecnica della sicurezza. Tuttavia, non si escludono pericoli durante il suo utilizzo. Si prega pertanto di attenersi alle avvertenze di sicurezza riportate di seguito e, in particolare, ai segnali di avvertimento specifici riportati nei singoli capitoli.

2.1. Uso conforme

Il dispositivo di comando sauna Modern Finnisch Plug'n'Play consente di comandare e regolare le stufe della sauna in ambito privato in conformità ai dati tecnici. Esso può essere utilizzato esclusivamente per il comando e la regolazione di un circuito termico con una potenza termica di max. 3,6 kW.

Qualsiasi utilizzo diverso sarà considerato non conforme. Un utilizzo non conforme può danneggiare il prodotto o provocare lesioni gravi o addirittura la morte.

2.2. Avvertenze di sicurezza per il montaggio

- Effettuare i lavori di montaggio e collegamento sul dispositivo di comando sauna soltanto in assenza di tensione.
- Se il cavo di collegamento alla rete di questo dispositivo è danneggiato, deve essere sostituito da un cavo di collegamento speciale, disponibile presso il costruttore o il suo servizio clienti.
- Il dispositivo di comando sauna va montato sulla parete esterna della cabina a un'altezza di circa 1,70 m o in conformità alle raccomandazioni del produttore della cabina. La temperatura ambiente non dovrà superare i 40 °C.
- Il sensore della stufa va disposto in modo tale che non venga influenzato dal flusso di aria in entrata.
- Osservare inoltre le disposizioni vigenti nel luogo di installazione.

- Per ragioni di sicurezza, non sono ammesse modifiche o alterazioni arbitrarie del dispositivo di comando sauna.
- Qualora si verificassero problemi determinati non trattati in modo esaustivo nelle presenti istruzioni di utilizzo, vi preghiamo di rivolgervi al vostro rivenditore.

2.3. Avvertenze di sicurezza per l'utilizzo

- Il dispositivo di comando sauna non deve essere utilizzato da bambini al di sotto degli 8 anni.
- Il dispositivo di comando sauna può essere utilizzato da bambini dagli 8 anni in su, da persone con abilità fisiche, psichiche o sensoriali limitate e da persone con esperienza e conoscenze insufficienti solo alle condizioni seguenti:
 - che vengano sorvegliati.
 - che sia stato loro illustrato l'utilizzo sicuro e che abbiano compreso i potenziali pericoli correlati.
- Fare in modo di escludere che i bambini possano giocare con il dispositivo di comando.
- I bambini al di sotto dei 14 anni possono pulire o mantenere il dispositivo di comando solo sotto sorveglianza.
- Per ragioni di sicurezza, astenersi dall'utilizzo della sauna se ci si trova sotto l'effetto di alcol, medicinali o sostanze stupefacenti.
- Assicurarsi che non siano presenti oggetti infiammabili sulla stufa della sauna prima di accendere il dispositivo di comando.
- Qualora si verificassero problemi determinati non trattati in modo esaustivo nelle presenti istruzioni di utilizzo, vi preghiamo di rivolgervi per la vostra sicurezza al vostro rivenditore.

3. Descrizione del prodotto

3.1. Fornitura

- Dispositivo di comando sauna a un elemento
- Sensore stufa con limitatore temperatura di sicurezza integrato e morsetto di collegamento
- Cavo di alimentazione
- Accessori di montaggio

3.2. Funzioni del prodotto

Il dispositivo di comando sauna Modern Finnisch Plug'n'Play consente di comandare e regolare le stufe della sauna in una gamma di temperature compresa tra 40 °C e 125 °C. Il dispositivo di comando funziona in base al sistema del sensore singolo e dispone di un fusibile di sovratemperatura con una temperatura di spegnimento sopra la stufa di 139 °C.

Quando la temperatura all'interno della cabina è inferiore alla temperatura impostata, il dispositivo di comando mette in funzione la stufa. La stufa della sauna inizia a riscaldare. Quando la temperatura all'interno della cabina supera quella impostata, il dispositivo di comando spegne la stufa. La stufa non rilascia più calore finché la temperatura della cabina non scende nuovamente al di sotto della temperatura impostata.

Per motivi di sicurezza, il limitatore automatico del tempo di riscaldamento spegne automaticamente il dispositivo di comando sauna dopo un tempo di riscaldamento ininterrotto di 6 ore. Dopodiché è necessario riattivare il dispositivo di comando sauna (v. punto **Superamento del tempo di riscaldamento** a pagina 13).

4. Montaggio e collegamento



AVVERTENZA!

Rischio di scossa elettrica

- Effettuare i lavori di montaggio e collegamento sul dispositivo di comando sauna soltanto in assenza di tensione.
- Non aprire MAI l'alloggiamento del dispositivo di comando sauna.

IMPORTANTE!

Danni all'apparecchio

Il dispositivo di comando sauna è protetto contro gli spruzzi, tuttavia il contatto diretto con l'acqua può danneggiare l'apparecchio.

- Montare il dispositivo di comando sauna in un luogo asciutto, con un'umidità relativa inferiore al 95 %.

IMPORTANTE!

Danni all'apparecchio

- Il dispositivo di comando sauna può solo essere impiegato per il comando e la regolazione di un circuito termico con una potenza termica massima di 3,6 kW .

Osservare i seguenti punti durante il montaggio e il collegamento del dispositivo di comando sauna:

- Montare il dispositivo di comando sauna sulla parete esterna della cabina a un'altezza di circa 1,70 m o in conformità alle raccomandazioni del produttore della cabina. La temperatura ambiente non deve superare i 40 °C.
- I cavi del sensore della stufa devono essere posati separatamente da altri cavi di rete e di comando. I cavi a isolamento singolo devono essere protetti mediante condotto (isolamento doppio).
- Il sensore della stufa andrà montato all'interno della cabina al di sopra della stufa. Lasciare una distanza di circa 15 cm dal soffitto della cabina.
- Disporre il sensore della stufa in modo tale che non venga influenzato dal flusso di aria in entrata.

4.1. Montaggio del dispositivo di comando sauna

Osservare la **Fig. 1** (pag. 8) und die **Fig. 2** (pag. 9).

1. Inserire tre viti a croce (20 mm) come illustrato nella **Fig. 1** a un'altezza di ca. 1,70 m fino a una profondità di 7 mm nella parete della sauna (v. vista dettagliata nella **Fig. 2**).
2. Agganciare il dispositivo di comando alla vite a croce superiore con l'ausilio del dispositivo di sospensione, in modo che il dispositivo di comando poggi sulle due viti sottostanti.
3. Controllare che il dispositivo di comando poggi ben saldo sulle viti.

4.2. Collegamento dei cavi

Osservare la **Fig. 3** (pag. 9).

1. Inserire la spina del cavo del sensore stufa **[3]** nella presa di collegamento del sensore stufa **[1]**.
2. Inserire le spine dei cavi della stufa, di alimentazione e dell'illuminazione **[4]**, **[5]**, **[6]** nelle rispettive prese di collegamento **[9]**, **[8]**, **[7]**.

La presa di collegamento **[2]** rimane inutilizzata

Fig. 1

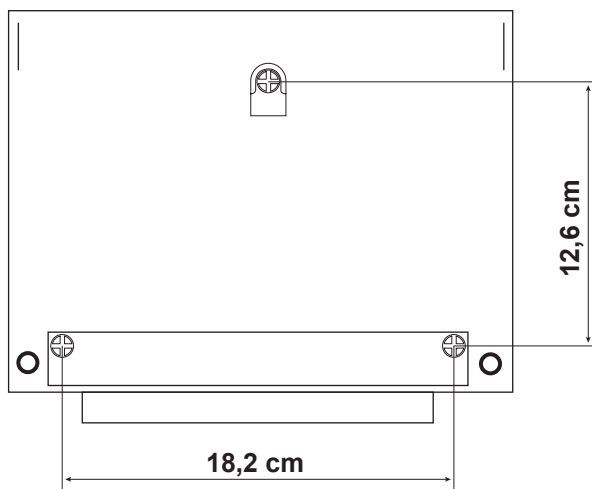


Fig. 2

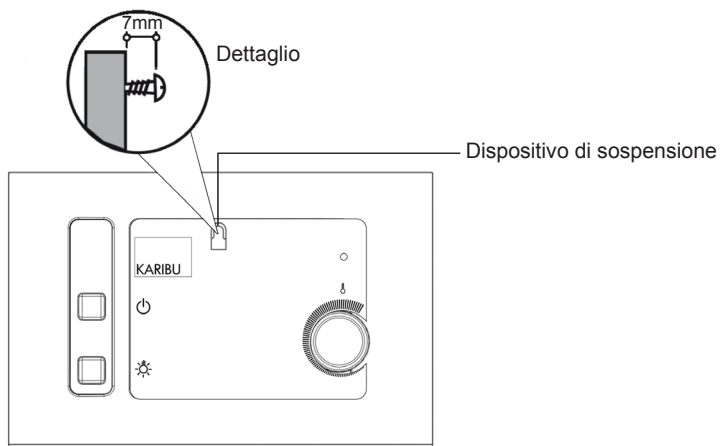
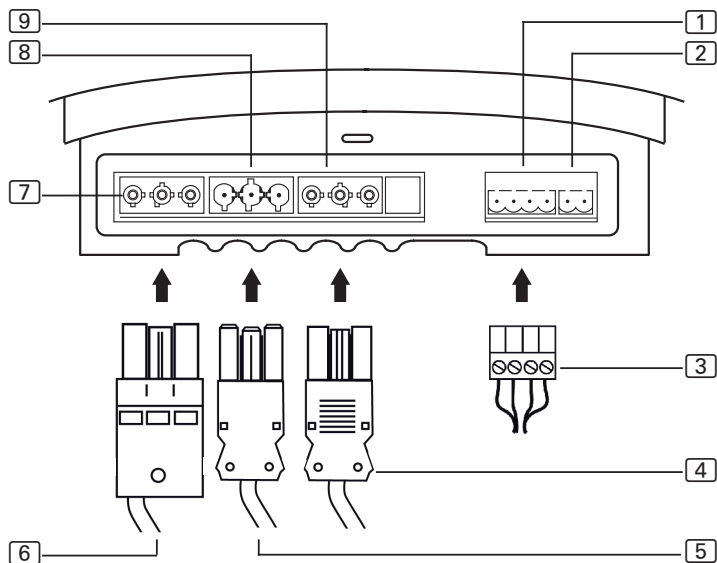


Fig. 3



1	Presa di collegamento sensore stufa	6	Spina del cavo illuminazione
2	Presa di collegamento (non occupata)	7	Presa di collegamento cavo di illuminazione
3	Spina del cavo sensore stufa	8	Presa di collegamento cavo di alimentazione
4	Spina del cavo della stufa	9	Presa di collegamento del cavo della stufa
5	Spina del cavo di alimentazione		

4.3. Montaggio del sensore della stufa con fusibile di sovratemperatura

Osservare la Fig. 4 (pag. 10).

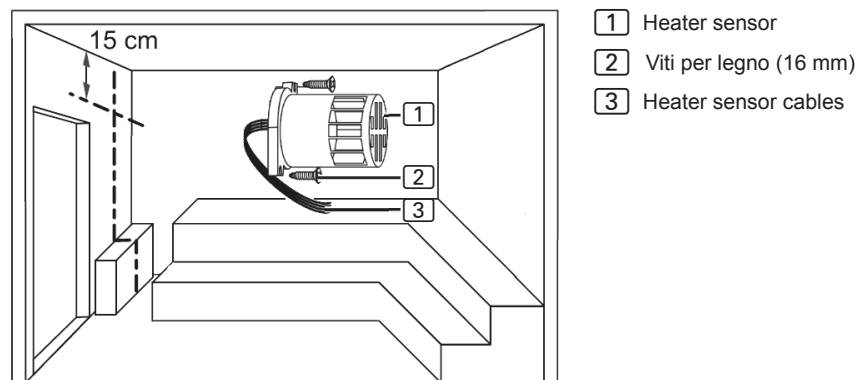
IMPORTANTE!

Le fonti di interferenze compromettono la trasmissione dei segnali

- Posare i cavi del sensore della stufa separati da altri cavi di rete o di comando.
- I cavi a isolamento singolo devono essere protetti mediante condotto (isolamento doppio).

1. Posare i due cavi a [2] poli del sensore della stufa [3] nella parete della cabina della sauna fino al luogo di montaggio del sensore della stufa e fissare i cavi del sensore stufa mediante serracavi.
2. Montare il sensore della stufa sulla parete della cabina utilizzando le due viti per legno fornite in dotazione [2] (16 mm). La posizione ottimale è al di sopra della stufa, in posizione centrata. Mantenere una distanza di 15 cm dal soffitto della cabina.

Fig. 4



5. Comandi

Osservare la **Fig. 5** (pag. 12).

5.1. Accendere la luce

La luce nella cabina della sauna può essere accesa o spenta indipendentemente dall'interruttore ON/OFF **4**.

Per accendere o spegnere la luce, premere l'interruttore **3**.

5.2. Commissioning the sauna



AVVERTENZA!

Pericolo di incendio

Eventuali oggetti infiammabili che si trovino sulla stufa della sauna incandescente possono prendere fuoco e causare incendi.

- Di conseguenza, non posare MAI oggetti infiammabili sulla stufa della sauna.
- Assicurarsi che NON siano presenti oggetti infiammabili sulla stufa della sauna prima di accendere il dispositivo di comando switching on the sauna control.

1. Premere l'interruttore ON/OFF **4** per accendere il dispositivo di comando sauna. ► La spia di controllo **1** si illumina.
2. Mediante il selettore di temperatura **2**, impostare la temperatura desiderata della sauna. Quanto più lo si ruota verso destra, più la temperatura all'interno della cabina aumenta.

IT

5.3. Spegnere la sauna

Per spegnere il dispositivo di comando dopo l'utilizzo della sauna, premere l'interruttore ON/OFF **4**.

5.4. Interruzioni di funzionamento prolungate

Se non si utilizza la sauna per periodi prolungati, disinserire i fusibili principali del dispositivo di comando nell'armadietto dei fusibili.

6. Pulizia e manutenzione

6.1. Pulizia

IMPORTANTE!

Danni all'apparecchio

Il dispositivo di comando sauna è protetto contro gli spruzzi, tuttavia il contatto diretto con l'acqua può danneggiare l'apparecchio.

- Non immergere MAI l'apparecchio in acqua.
- Non versare acqua sull'apparecchio.
- Non utilizzare molta acqua per pulire l'apparecchio.

1. Utilizzare un panno imbevuto in una soluzione delicata di acqua e sapone.
2. Strizzare accuratamente il panno.
3. Pulire l'alloggiamento del dispositivo di comando con cautela.

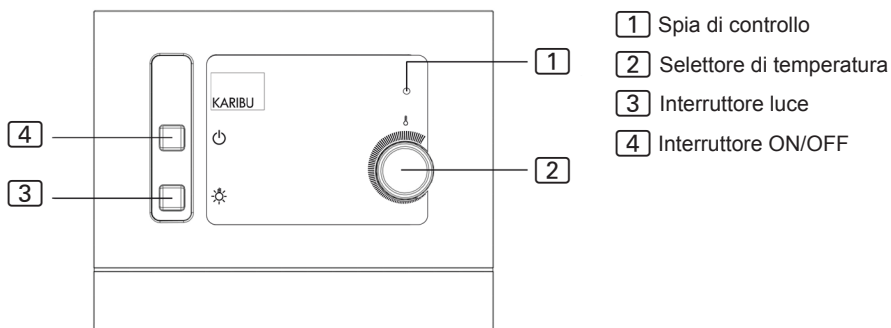
6.2. Manutenzione

Il dispositivo di comando non richiede manutenzione.

7. Smaltimento

- Smaltire i materiali di imballaggio in conformità alle direttive sullo smaltimento.
- Le apparecchiature usate contengono materiali riutilizzabili, ma anche sostanze nocive. Non gettare dunque le apparecchiature usate nei rifiuti domestici, ma smaltirle ai sensi della normativa vigente in materia.

Fig. 5



WORLD OF WELLNESS

8. Eliminazione dei problemi da parte dell'utilizzatore

Osservare la **Fig. 5** (pag. 12).

8.1. Superamento del tempo di riscaldamento

Problema: dopo l'accensione, la spia di controllo [1] lampeggia tre volte, dopodiché si spegne. La stufa della sauna non riscalda.

Causa: dopo una durata di funzionamento di 6 ore, il dispositivo di comando spegne automaticamente la stufa della sauna per ragioni di sicurezza.

Soluzione dei problemi: eseguire le seguenti operazioni per rimettere in funzione il dispositivo di comando:

1. Spegnerne il dispositivo di comando mediante l'interruttore ON/OFF [4] .
2. Attendere 10 secondi.
3. Mediante il selettore di temperatura [2] , impostare la temperatura più bassa possibile.
4. Accendere il dispositivo di comando mediante l'interruttore ON/OFF [4] .
5. Mediante il selettore di temperatura [2] , impostare la temperatura massima possibile.
6. Riportare il selettore di temperatura [2] alla temperatura minima
 - ▶ Il dispositivo di comando sauna è di nuovo pronto all'uso..

8.2. La luce non funziona

Eliminazione del problema:

7. Spegnerne il dispositivo di comando mediante l'interruttore ON/OFF [4] .
8. Disinserire i fusibili principali del dispositivo di comando sauna nell'armadietto dei fusibili.
9. Sostituire la lampadina all'interno della cabina della sauna.
10. Accendere nuovamente il fusibile principale.
11. Premere l'interruttore [3]
 - ▶ Se la luce non funziona ancora, contattare il Servizio di assistenza clienti.

9. Dati tecnici

Condizioni ambientali

Temperatura di conservazione:	da -25 °C a +70 °C
Temperatura ambiente:	da -10 °C a +40 °C
Umidità dell'aria:	max. 95 %

Dispositivo di comando sauna

Dimensioni:	250 x 200 x 80 mm
Tensione di commutazione:	230 V
Frequenza:	50 Hz
Massima potenza erogabile:	1 x 3,6 kW
Potenza massima erogata/riscaldatore AC 1:	16 A
Potenza assorbita min./max.:	7 / 12 VA
Categoria di protezione (protetto contro gli spruzzi):	IPX4
Campo di regolazione della temperatura:	da +40 °C a +125 °C
Collegamento alla rete di alimentazione come cablaggio fisso (collegamento fisso)	

Illuminazione

Massima potenza erogabile:	100 W
Fusibile:	1A T

Sicurezza termica

Sensore stufa con fusibile di sovratemperatura (temp. di spegnimento 139 °C)
Spegnimento automatico dopo 6 h (limitatore del tempo di riscaldamento)
Sistema a un sensore con sensore temperatura al di sopra della stufa

Cavi di collegamento

Cavi sensore:	min. 0,5 mm ²
Cavo illuminazione:	min. 1,5 mm ²

Resistenza termica

Cavi stufa, luce e sensore:	min. 150 °C
Cavo di alimentazione:	min. 90 °C



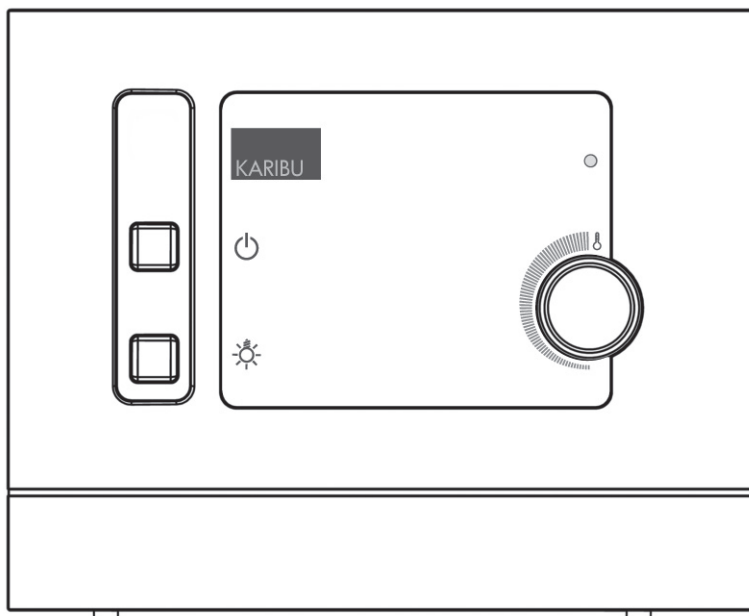
Saunabesturing

Modern Finse Plug'n'Play

52771



MONTAGE- EN GEBRUIKSAANWIJZING
Nederlands



NL

Inhoudsopgave

1. Over deze handleiding	3
2. Belangrijke aanwijzingen voor uw veiligheid	4
2.1. Gebruik overeenkomstig de voorschriften	4
2.2. Veiligheidsaanwijzingen voor montage	4
2.3. Veiligheidsaanwijzingen voor het gebruik	5
3. Productbeschrijving	6
3.1. Leveringsomvang	6
3.2. Productfuncties	6
4. Montage en aansluiting	7
4.1. Saunabesturing monteren	8
4.2. Leidingen aansluiten	8
4.3. Ovenvoeler met overtemperatuurbeveiliging monteren	10
5. Bediening	11
5.1. Licht aandoen	11
5.2. Sauna in werking stellen	11
5.3. Sauna uitzetten	11
5.4. Langere bedrijfspauzes	11
6. Reiniging en onderhoud	12
6.1. Reiniging	12
6.2. Onderhoud	12
7. Verwijdering	12
8. Probleemoplossing voor gebruikers	13
8.1. Overschrijding verwarmingstijd	13
8.2. Licht gaat niet aan	13
9. Technische gegevens	14

1. Over deze handleiding

Lees deze montage- en gebruiksaanwijzing goed door en bewaar deze in de buurt van de saunabesturing. Zo kunt u altijd informatie over uw veiligheid en de bediening nalezen.



U vindt deze montage- en gebruiksaanwijzing ook bij de downloadlink van onze website via www.karibu.de

Symbolen bij de waarschuwingaanwijzingen

In deze montage- en gebruiksaanwijzing is voor werkzaamheden, waarbij een risico bestaat, een waarschuwingaanwijzing gegeven. Neem deze waarschuwingaanwijzingen absoluut in acht. Zo vermijdt u materiële schade en letsel, hetgeen in de ergste gevallen zelfs dodelijk kan zijn.

In de waarschuwingaanwijzingen worden signaalwoorden gebruikt, die de volgende betekenissen hebben:



GEVAAR!

Als dezewaarschuwingaanwijzing niet in acht neemt, zijn dood of ernstige verwondingen het gevolg.



WAARSCHUWING!

Als u deze waarschuwingaanwijzing niet in acht neemt, kunnen dood of ernstige verwondingen het gevolg zijn.



VOORZICHTIG!

Als u deze waarschuwingaanwijzing niet opvolgt, kan licht letsel het gevolg zijn.

LET OP!

Dit signaalwoord waarschuwt voor materiële schade.



TIP!

Dit symbool is een aanduiding van tips en nuttige aanwijzingen

2. Belangrijke aanwijzingen voor uw veiligheid

De saunabesturing van de Modern Finnish Plug'n'Play is volgens erkende veiligheidstechnische regels gemaakt. Toch kunnen zich bij het gebruik gevaren voordoen. Volg daarom de veiligheidsaanwijzingen en de speciale waarschuwingsinstructies in de afzonderlijke hoofdstukken op.

2.1. Gebruik overeenkomstig de voorschriften

De saunabesturing Modern Finnish Plug'n'Play dient voor het besturen en regelen van de sauna-oven in de particuliere sector overeenkomstig de technische gegevens. Deze mag alleen worden ingezet voor het besturen en regelen van een warmtecircuit met een verwarmingsvermogen van max. 3,6 kW.

Elk verder gaand gebruik geldt als niet overeenkomstig de voorschriften. Het gebruik niet volgens de voorschriften kan tot beschadiging van het product, tot zwaar letsel of de dood leiden.

2.2. Veiligheidsaanwijzingen voor montage

- Montage- en aansluitwerkzaamheden aan de saunabesturing mogen alleen in spanningsvrije toestand worden uitgevoerd.
- Als de netaansluitleiding van dit toestel beschadigd wordt, moet deze door een bijzondere aansluitleiding vervangen worden die bij de fabrikant of zijn klantendienst verkrijgbaar is.
- De saunabesturing moet buiten de saunacabine op ca. 1,70 m hoogte, dan wel conform de aanbevelingen van de cabinefabrikant worden gemonteerd. De omgevingstemperatuur mag de 40°C niet overschrijden.
- De ovenvoeler moet zo worden aangebracht, dat deze niet door instromende lucht wordt beïnvloed.
- Let ook op de plaatselijke voorschriften op de plek van installatie.

- Eigenmachtige veranderingen, of reconstructies aan de saunabesturing zijn uit veiligheidsoverwegingen niet toegestaan.
- Neem bij problemen, die in de montageaanwijzingen niet uitvoerig genoeg worden behandeld, voor uw eigen veiligheid contact op met uw leverancier.

2.3. Veiligheidsaanwijzingen voor het gebruik

- De saunabesturing mag niet door kinderen onder de 8 jaar worden gebruikt.
- De saunabesturing mag door kinderen boven de 8 jaar, door personen met verminderde psychische, zintuiglijke of verstandelijke capaciteiten en door personen met gebrek aan kennis en ervaring onder de volgende voorwaarden worden gebruikt:
 - als er toezicht is.
 - als hun het veilige gebruik werd getoond en ze de gevaren, die kunnen ontstaan, begrijpen.
- Kinderen mogen niet met de saunabesturing spelen.
- Kinderen onder de 14 jaar mogen de saunabesturing alleen reinigen of onderhouden, als er toezicht op hen is.
- Als u onder de invloed bent van alcohol, medicamenten of drugs, zie dan om gezondheidsredenen af van het saunabad.
- Vergewist u zich ervan dat er geen brandbare voorwerpen op de saunaoven liggen, voordat u de saunabesturing aan zet.
- Neem bij problemen die in de gebruiksaanwijzing niet uitvoerig genoeg behandeld worden, voor uw eigen veiligheid contact op met uw leverancier.

3. Productbeschrijving

3.1. Leveringsomvang

- Saunabesturing bestaande uit één deel
- Ovenvoeler met geïntegreerde veiligheidstemperatuurbe grenzer en aansluitklemmen
- Elektriciteitsleiding
- Montagetoebehoren

3.2. Productfuncties

De saunabesturing Modern Finnish Plug'n'Play dient voor het besturen en regelen van de saunaoven in het temperatuurgebied van 40°C tot 125°C boven de oven.

De besturing werkt volgens het invoelersysteem en beschikt over een overtemperatuurbeveiliging met een uitschakeltemperatuur van 139°C boven de oven.

Als de cabinetemperatuur lager is dan de ingesteldestreef temperatuur, schakelt de saunabesturing de sauna-oven in. De sauna-oven verwarmt. Als de cabinetemperatuur de ingesteldestreef temperatuur overschrijdt, zet de saunabesturing de sauna-oven uit. De sauna-oven verwarmt niet, totdat de cabinetemperatuur weer onder de ingesteldestreef temperatuur zakt.

De automatische verwarmtijdbegrenzing schakelt de saunabesturing na een opwarmtijd van 6 uur om veiligheidsredenen automatisch uit. Daarna moet de saunabesturing weer worden geactiveerd (zie punt **Overschrijding verwarmings tijd** op pagina 13).

4. Montage en aansluiting



WAARSCHUWING!

Gevaar van elektrische schok

- Montage- en aansluitwerkzaamheden bij de saunabesturing mogen alleen in de spanningsvrije toestand worden uitgevoerd.
- Zet NOOIT de behuizing van de saunabesturing open.

LET OP!

Schade aan het apparaat

De saunabesturing is beveiligd tegen spatwater. Desondanks kan direct contact met water het apparaat beschadigen.

- Monteer de saunabesturing op een droge plaats, waar een maximale luchtvochtigheid van 95 % niet wordt overschreden..

LET OP!

Schade aan het apparaat

- Die saunabesturing mag alleen voor het besturen en regelen van een verwarmingscircuit met een verwarmingsvermogen van max. 3,6 kW worden ingezet..

Houd rekening met de volgende punten bij de montage en bij de aansluiting van de saunabesturing:

- de saunabesturing moet buiten de saunacabine op ca. 1,70m hoogte, of conform de aanbevelingen van de cabinefabrikant worden gemonteerd. De omgevingstemperatuur mag de 40°C niet overschrijden,
- de ovenvoelerleidingen moeten naar andere netleidingen en besturingsleidingen gescheiden worden gelegd. Enkelvoudiggeïsoleerde leidingen moeten door een buis (dubbele isolatie) worden beschermd.
- de ovenvoeler moet in de saunacabineboven de saunaoven worden gemonteerd. Daarbij moet een afstand van circa 15cm tot het cabineplafond worden aangehouden,
- de ovenvoeler moet zo worden aangebracht, dat deze niet door instromende lucht wordt beïnvloed.

4.1. Saunabesturing monteren

Let op **Afb. 1** (pagina 8) en de **Afb. 2** (pagina 9).

1. Draai de drie kruisschroeven (20 mm) overeenkomstig **Afb. 1** opca. 1,70m hoogte tot een afstand van 7 mm in de saunawand (zie detail van **Afb. 2**).
2. Hang de saunabesturing met behulp van de ophanginrichting op de ~~best~~ kruiskopschroef, zodat de besturing op de beide onderste schroeven rust.
3. Controleer of de saunabesturing veilig vast zit.

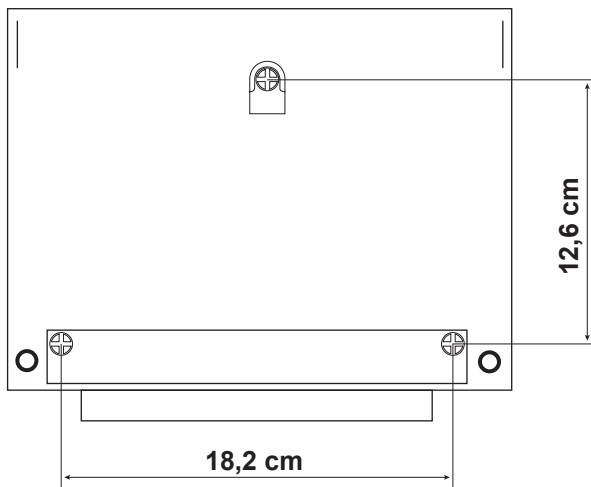
4.2. Leidingen aansluiten

Let op **Afb. 3** (pagina 9).

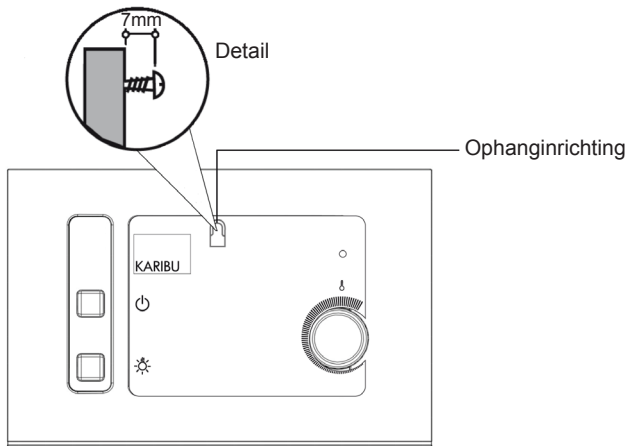
1. Steek destekker van de ovenvoelerleiding 3 in de aansluitbus voor de ovenvoeler **1**.
2. Steek de stekker van de oven-, elektriciteitsvoorzienings- en lichtleidingen **4**, **5**, **6** in de betreffende aansluitbussen **9**, **8**, **7**.

De aansluitbus **2** wordt niet gebruikt.

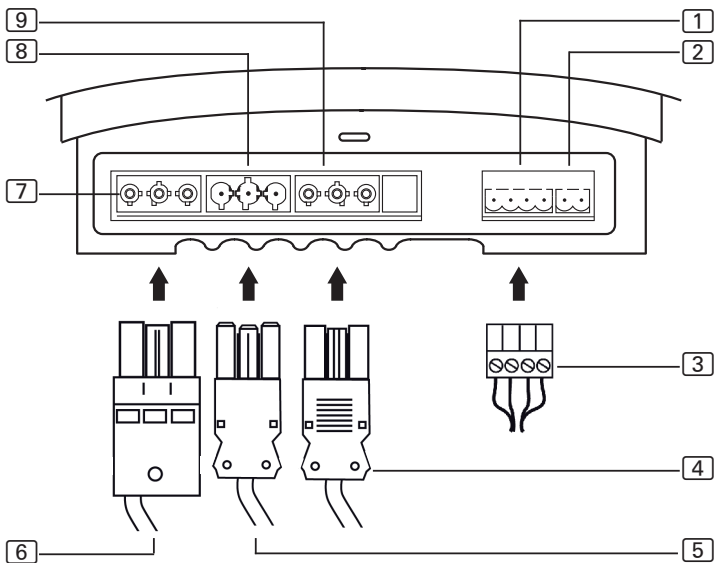
Afb. 1



Afb. 2



Afb. 3



- | | |
|-------------------------------|---------------------------------------|
| 1 Aansluitingbusovenvoeler | 5 Stekkerelektriciteitsleiding |
| 2 Aansluitingbus (niet bezet) | 6 Stekkerlichtleiding |
| 3 Stekkerovenvoelerleiding | 7 Aansluitingbuslichtleiding |
| 4 Stekkerovenleiding | 8 Aansluitingbuselektriciteitsleiding |
| | 9 Aansluitingbusovenleiding |

NL

4.3. Ovenvoeler met overtemperatuurbeveiliging monteren

Let op **Afb. 4** (pagina 10).

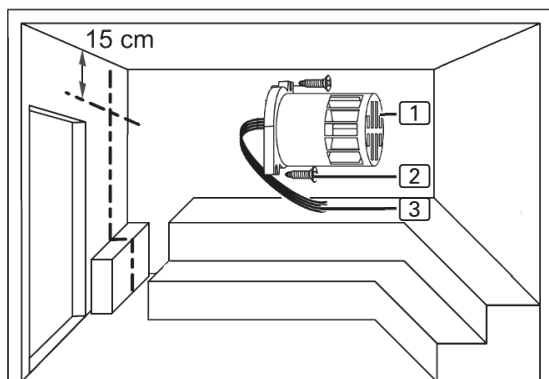
LET OP!

Storingsbronnen beïnvloeden de signaaloverdracht

- Leg de ovenvoelerleidingen gescheiden van de andere elektriciteitsleidingen en besturingsleidingen.
- Bescherm enkelvoudig geïsoleerde leidingen door een buis (dubbele isolatie).

1. Leg de beide 2-polige ovenvoelerleidingen **3** aan in de wand van de saunacabine op de montageplek van de ovenvoelers. Zet de ovenvoelerleidingen vast met leidingklemmen.
2. Monteer de ovenvoelers aan de cabinewand met de beide meegeleverde houtschroeven **2** (16mm). De optimale positie is boven het midden van de sauna-oven. Houd een afstand aan van 15 cm tot het cabineplafond.

Afb. 4



- 1** Ovenvoeler
- 2** Houtschroeven (16 mm)
- 3** Ovenvoelerleidingen

5. Bediening

Let op **Afb. 5** (pagina 12).

5.1. Licht aandoen

Het licht in de saunacabine kan onafhankelijk van de AAN/UIT-schakelaar **4** worden aan- en uit gedaan.

Om het licht aan resp. uit te doen, druk op de lichtschakelaar **3**.

5.2. Sauna in werking stellen



WAARSCHUWING!

Brandgevaar

Brandbare voorwerpen, die op de hete sauna-oven liggen, kunnen vlam vatten en brand veroorzaken.

- Leg **NOOIT** brandbare voorwerpen op de sauna-oven.
- Vergewist u zich er van, dat er **GEEN** brandbare voorwerpen op de sauna-oven liggen, voordat u de saunabesturingaanzet.

1. Drukde AAN/UIT-schakelaar **4** in, om de saunabesturingaan te zetten.
▶ Het controlelampje **1** licht op.
2. Stel met de temperatuurkiezer **2** de gewenste saunatemperatuur in.
Hoe verder naar rechts u draait, des te hoger wordt de cabinetemperatuur.

5.3. Sauna uitzetten

Om de saunabesturing na het saunabad uit te zetten, drukt u de AAN/UIT-schakelaar **4** in.

5.4. Langere bedrijfspauzes

Als u de sauna langere tijd nietgebruikt, schakel dan de hoofdzekeringen van de saunabesturing in de zekeringkast uit.

6. Reiniging en onderhoud

6.1. Reiniging

LET OP!

Schade aan het apparaat

De saunabesturing is beschermd tegen spatwater, desondanks kan direct contact met water het apparaat beschadigen.

- Dompel het apparaat **NOOIT** in water.
- Giet geen water over het apparaat.
- Reinig het apparaat niet te vochtig.

1. Drenk een schoonmaakdoekje in een zachte zeepoplossing.
2. Wring het schoonmaakdoekje goed uit.
3. Wis de behuizing van de saunabesturing voorzichtig af.

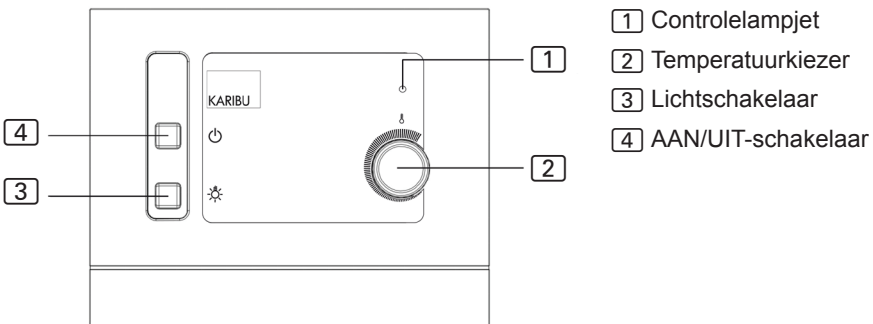
6.2. Onderhoud

De saunabesturing is onderhoudsvrij.

7. Verwijdering

- Verwijder de verpakkingsmaterialen volgens de geldige verwijderingsrichtlijnen.
- Oude apparaten bevatten herbruikbare materialen, maar ook schadelijke stoffen. Geef uw oude apparaat derhalve in geen geval met het gewone huisvuil mee, maar verwijder het apparaat conform de geldende voorschriften.

Afb. 5



8. Probleemoplossing voor gebruikers

Let op **Afb. 5** (pagina 12).

8.1. Overschrijding verwarmingstijd

Probleem: na het aanzetten knippert het controlelampje **1** drie keer en gaat dan uit. De saunaoven verwarmt niet.

Oorzaak: na een bedrijfsduur van **6** uur schakelt de saunabesturing de saunaoven om veiligheidsredenen automatisch uit (verwarmtijd-begrenzing).

Probleemoplossing: voer de volgende stappen uit, om de saunabesturing weer in bedrijf te stellen:

1. Zet de saunabesturing met de AAN/UIT-schakelaar **4** uit.
2. Wacht 10 seconden.
3. Stel met de temperatuurkiezer **2** de laagste temperatuur in.
4. Zet de saunabesturing met de AAN/UIT-schakelaar **4** aan.
5. Stel met de temperatuurkiezer **2** de hoogste temperatuur in.
6. Stel de temperatuurkiezer **2** weer in op de laagste temperatuur
 - ▶ De saunabesturing is weer gebruiksklaar

8.2. Licht gaat niet aan

Probleemoplossing:

1. Zet de saunabesturing met de AAN/UIT-schakelaar **4** uit.
2. Schakel de hoofdzekeringen van de saunabesturing in de zekeringkast uit.
3. Vervang de lamp van de saunaverlichting.
4. Schakel de hoofdzekering weer in.
5. Druk de schakelaar **3** in.
 - ▶ Als het licht weer niet aan gaat, pleeg dan overleg met uw klantenservice.

9. Technische gegevens

Omgevingscondities

Opslagtemperatuur:	-25°C tot +70°C
Omgevingstemperatuur:	-10°C tot +40°C
Luchtvochtigheid:	max. 95%

Sauna control

Afmetingen:	250x200x80mm
Schakelspanning:	230 V
Frequentie:	50 Hz
Schakelvermogen:	1 x 3,6 kW
Schakelstroom / verwarmingsapparaat AC 1:	16 A
Min. / max. opnamevermogen:	7 / 12 VA
Beschermingsklasse (spatwaterbeschermd):	IPX4
Temperatuurinstelbereik:	+40°C tot +125°C
Aansluiting op het elektriciteitsnet als vaste bedrading (vasteaansluiting)	

Licht

Schakelvermogen:	100 W
Zekering:	1A T

Thermische veiligheid

Ovenvoeler met overtemperatuurbeveiliging (139°C uitschakeltemperatuur)
 Automatische uitschakeling na 6 uur (verwarmtijd-begrenzing)
 Invoelersysteem met temperatuurvoelerboven de oven

Aansluitingleidingen

Voelerleidingen:	min. 0,5mm ²
Lichtleiding:	min. 1,5mm ²

Temperatuurbestendigheid

Oven-, licht- en voelerleidingen	min. 150°C
Elektriciteitsleiding	min. 90°C



Unidad de control de sauna

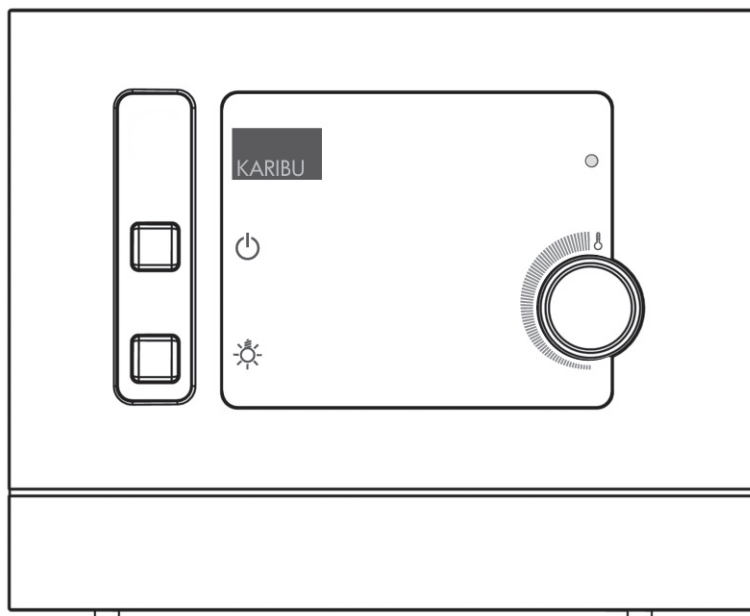
Modern Finnisch Plug'n'Play

52771



INSTRUCCIONES DE MONTAJE Y USO
Español

ES



Índice

1. Sobre este manual	3
2. Indicaciones útiles para su seguridad	4
2.1. Uso previsto	4
2.2. Indicaciones de seguridad para el montaje	4
2.3. Indicaciones de seguridad para el uso	5
3. Descripción del producto	6
3.1. Volumen de suministro	6
3.2. Funciones del producto	6
4. Montaje y conexión	7
4.1. Montar la unidad de control de sauna	8
4.2. Conectar los cables	8
4.3. Montar el sensor del calefactor con fusible de sobretemperatura	10
5. Manejo	11
5.1. Encender la luz	11
5.2. Poner la sauna en funcionamiento	11
5.3. Apagar la sauna	11
5.4. Largos períodos de inactividad	11
6. Limpieza y mantenimiento	12
6.1. Limpieza	12
6.2. Mantenimiento	12
7. Eliminación	12
8. Resolución de problemas para usuarios	13
8.1. Superación del tiempo de calentamiento	13
8.2. La luz no se enciende	13
9. Datos técnicos	14

1. Sobre este manual

Lea detenidamente estas instrucciones de montaje y uso, y guárdelas cerca de la unidad de control de sauna. De esta forma podrá consultar en todo momento la información necesaria para su seguridad y para utilizar el dispositivo.



Encontrará también nuestras instrucciones de montaje y uso en el área de descargas de nuestra página web www.karibu.de.

Símbolos de advertencia

En estas instrucciones de montaje y uso se incluye una advertencia antes de las actividades que puedan suponer un peligro. Tenga en cuenta en todo momento estas advertencias. Así evitará daños materiales y lesiones que, en casos extremos, podrían llegar a ser mortales.

En las advertencias se utilizarán palabras clave que tienen el significado siguiente:



¡PELIGRO!

Si no tiene en cuenta esta advertencia, se producirán lesiones graves o incluso la muerte.

ES

¡ADVERTENCIA!

Si no tiene en cuenta esta advertencia, pueden producirse lesiones graves o incluso la muerte.



¡PRECAUCIÓN!

Si no tiene en cuenta esta advertencia, pueden producirse lesiones leves.

¡ATENCIÓN!

Esta palabra clave le avisa de posibles daños materiales.

Otros símbolos



Este símbolo indica consejos e indicaciones útiles.

2. Indicaciones útiles para su seguridad

La unidad de control de sauna Modern Finnisch Plug'n'Play está construida conforme a las reglas técnicas de seguridad homologadas. A pesar de ello, su utilización puede comportar riesgos. Por esta razón, respete las indicaciones de seguridad siguientes, así como las advertencias especiales de cada capítulo.

2.1. Uso previsto

La unidad de control de sauna Modern Finnisch Plug'n'Play sirve para controlar y regular calefactores de sauna en ámbitos privados conforme a los datos técnicos. Esta unidad solo puede utilizarse para controlar y regular un circuito de calefacción con una potencia máx. de 3,6 kW.

Cualquier uso que difiera de los mencionados se considerará un uso indebido. Un uso indebido puede provocar daños en el producto, así como graves lesiones o incluso la muerte.

2.2. Indicaciones de seguridad para el montaje

- Los trabajos de montaje y conexión en la unidad de control de sauna solo deben llevarse a cabo sin tensión.
- Si la línea de conexión de red de este aparato resulta dañada, deberá sustituirse por una línea de conexión especial que se puede solicitar al fabricante o a su servicio técnico.
- La unidad de control de sauna debe montarse fuera de la cabina de la sauna, a aprox. 1,70 m de altura o conforme a las recomendaciones del fabricante de la cabina. La temperatura ambiente no debe superar los 40°C.
- El sensor del calefactor debe montarse de tal forma que no se vea afectado por la corriente de aire entrante.

- Tenga también en cuenta las disposiciones locales en el lugar de instalación.
- Por motivos de seguridad, no se permiten modificaciones ni remodelaciones por cuenta propia en la unidad de control de sauna. Si surgen problemas no especificados en las instrucciones de montaje, consulte a su distribuidor por su propia seguridad.

2.3. Indicaciones de seguridad para el uso

- La unidad de control de sauna no debe ser utilizada por niños menores de 8 años.
- La unidad de control de sauna puede ser utilizada por niños mayores de 8 años, por personas con discapacidades psíquicas, sensoriales o mentales y por personas que carezcan de la experiencia y conocimientos oportunos bajo determinadas condiciones:
 - bajo supervisión.
 - si se les ha mostrado la manera de utilizarla de forma segura y han comprendido los riesgos que implica.
- Los niños no deben jugar con la unidad de control de sauna.
- Los niños menores de 14 años solo pueden limpiar la unidad de control de sauna o realizar su mantenimiento bajo la supervisión de un adulto.
- Por razones de salud, renuncie a usar la sauna si se haya bajo la influencia de alcohol, medicamentos o drogas.
- Antes de encender la unidad de control de sauna, asegúrese de que no haya ningún objeto combustible encima del calefactor de la sauna.
- Para su seguridad, consulte a su distribuidor en caso de que surjan problemas que no estén contemplados detalladamente en las instrucciones de uso.

3. Descripción del producto

3.1. Volumen de suministro

- Unidad de control de sauna de una sola pieza
- Sensor del calefactor con limitador de temperatura de seguridad integrado y borne de conexión
- Cable de alimentación
- Accesorios de montaje

3.2. Funciones del producto

La unidad de control de sauna Modern Finnisch Plug'n'Play sirve para controlar y regular calefactores de sauna en un rango de temperatura entre 40°C y 125°C directamente encima del calefactor. La unidad de control trabaja con un sistema de un sensor y dispone de un fusible de sobret temperatura que desconecta cuando se alcanza una temperatura de 139°C encima del calefactor.

Si la temperatura en la cabina es inferior a la temperatura nominal ajustada, la unidad de control de sauna conecta el calefactor de la sauna. El calefactor de la sauna comienza a calentar. Si la temperatura en la cabina es superior a la temperatura nominal ajustada, la unidad de control de sauna desconecta el calefactor de la sauna. El calefactor de la sauna no calienta hasta que la temperatura de la cabina vuelve a descender por debajo de la temperatura nominal ajustada.

Por razones de seguridad, la limitación automática del tiempo de calefacción desconecta automáticamente la unidad de control de sauna tras un tiempo de calefacción de 6 horas. A continuación debe volver a activarse la unidad de control de sauna (véase el punto **8.1. Superación del tiempo de calentamiento** en la página **13**).

4. Montaje y conexión



¡ADVERTENCIA!

Riesgo de descarga eléctrica

- Los trabajos de montaje y conexión en la unidad de control de sauna solo deben llevarse a cabo sin tensión.
- NUNCA abra la carcasa de la unidad de control de sauna.

¡ATENCIÓN!

Daños en el dispositivo

La unidad de control de sauna está protegida frente a salpicaduras de agua; no obstante, el contacto directo con agua puede dañar el dispositivo.

- Monte la unidad de control de sauna en un lugar seco que no supere una humedad máxima del aire del 95%.

¡ATENCIÓN!

Daños en el dispositivo

- La unidad de control de sauna solo puede utilizarse para controlar y regular un circuito de calefacción con una potencia máx. de 3,6 kW.

ES

Tenga en cuenta los siguientes puntos en el montaje y la conexión de la unidad de control de sauna:

- La unidad de control de sauna debe montarse fuera de la cabina de la sauna, a aprox. 1,70 m de altura o conforme a las recomendaciones del fabricante de la cabina. La temperatura ambiente no debe superar los 40°C.
- Los cables del sensor del calefactor deben tenderse separados unos de otros, así como de otros cables de red y de control. Proteja con un tubo (aislamiento doble) los cables que tengan un aislamiento sencillo.
- El sensor del calefactor debe montarse en la cabina de la sauna por encima del calefactor. Debe dejarse una distancia de unos 15 cm al techo de la cabina.
- El sensor del calefactor debe montarse de tal forma que no se vea afectado por la corriente de aire entrante.

4.1. Montar la unidad de control de sauna

Tenga en cuenta la **fig. 1** (página 8) y la **Fig. 2** (página 9).

1. Enrosque tres tornillos con ranura en cruz (20 mm) conforme a la **Fig. 1** a aprox. 1,70 m de altura, dejando una distancia de 7 mm respecto a la pared de la sauna (véase **Detalle** en la **Fig. 2**).
2. Con ayuda del dispositivo de suspensión, cuelgue la unidad de control de sauna sobre el tornillo de estrella superior de forma que quede apoyada sobre los dos tornillos inferiores.
3. Asegúrese de que la unidad de control esté bien sujeta.

4.2. Conectar los cables

Tenga en cuenta la **Fig. 3** (página 9).

1. Introduzca la clavija del cable del sensor del calefactor [3] en la hembra de conexión para el sensor del calefactor [1].
2. Introduzca las clavijas de los cables del calefactor, de alimentación y de la iluminación [4], [5], [6] en las hembrillas de conexión correspondientes [9], [8], [7].

La hembrilla de conexión [2] no se utiliza.

Fig. 1

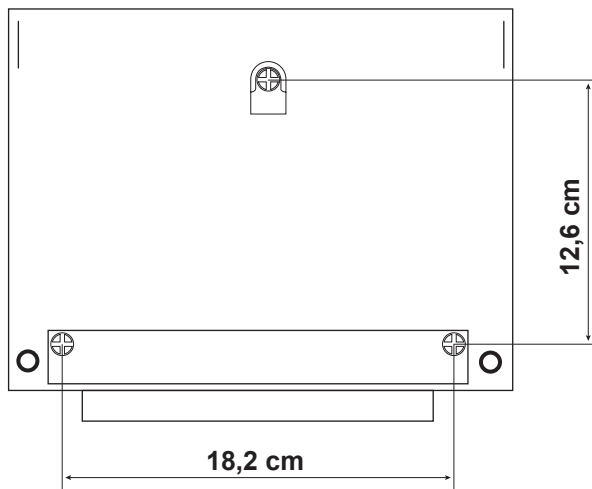


Fig. 2

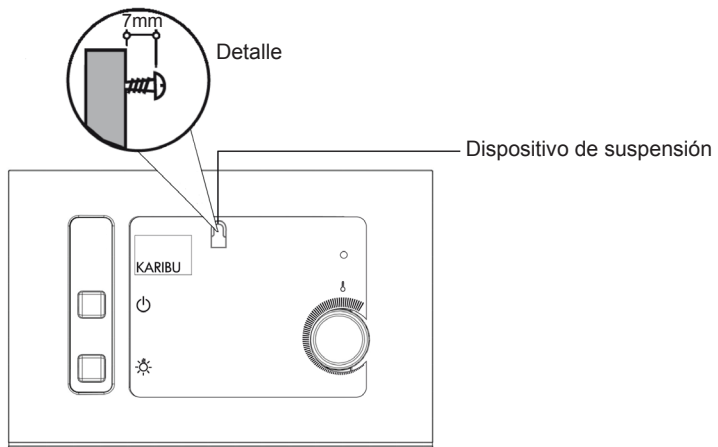
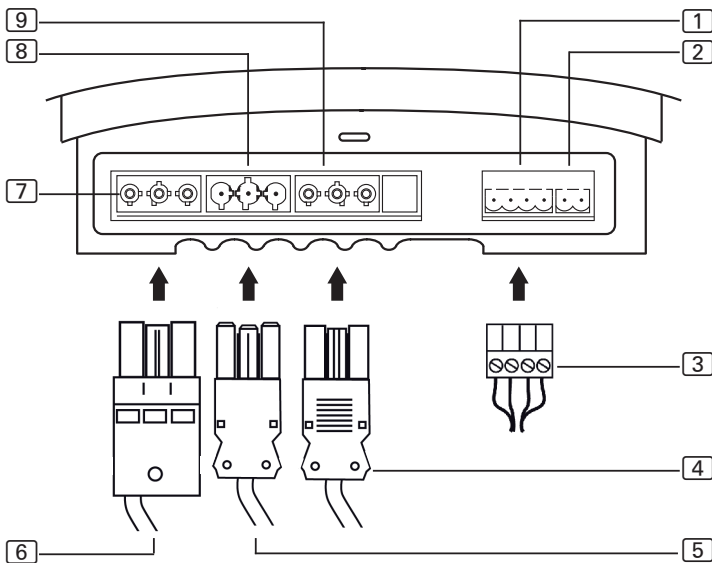


Fig. 3



- | | |
|--|--|
| <p>1 Hembrilla de conexión del sensor del calefactor</p> <p>2 Hembrilla de conexión (no ocupada)</p> <p>3 Clavija del cable del sensor del calefactor</p> <p>4 Clavija del cable del calefactor</p> <p>5 Clavija del cable de alimentación</p> | <p>6 Clavija del cable de la iluminación</p> <p>7 Hembrilla de conexión del cable de la iluminación</p> <p>8 Hembrilla de conexión del cable de alimentación</p> <p>9 Hembrilla de conexión del cable del calefactor</p> |
|--|--|

ES

4.3. Montar el sensor del calefactor con fusible de sobret temperatura

Tenga en cuenta la **Fig. 4** (página 10).

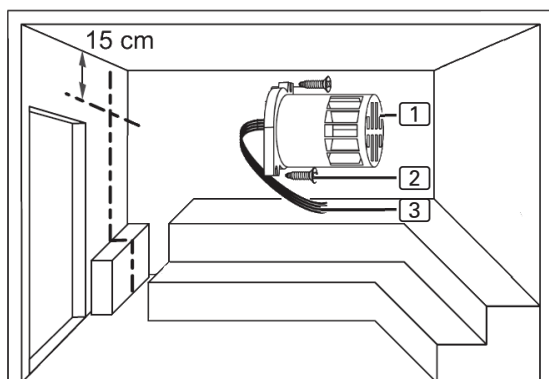
¡ATENCIÓN!

Las fuentes de interferencias merman la transmisión de señales

- Tienda los cables del sensor del calefactor separados unos de otros, así como de otros cables de red y de control.
- Proteja con un tubo (aislamiento doble) los cables que tengan aislamiento sencillo.

1. Tienda los dos cables de 2 polos del sensor del calefactor **[3]** por la pared de la cabina de la sauna hacia el lugar de instalación del sensor del calefactor, y fíjelos con abrazaderas de cables.
2. Monte el sensor del calefactor en la pared de la cabina con los dos tornillos para madera suministrados **[2]** (16 mm). La ubicación óptima es por encima de la mitad del calefactor de la sauna. Debe dejarse una distancia de 15 cm respecto al techo de la cabina.

Fig. 4



- [1]** Sensor del calefactor
- [2]** Tornillos para madera (16 mm)
- [3]** Cables del sensor del calefactor

5. Manejo

Tenga en cuenta la **Fig. 5** (página 12).

5.1. Encender la luz

La luz de la cabina de la sauna puede encenderse y apagarse independientemente del interruptor de ENCENDIDO/APAGADO [4].

Para encender o apagar la luz, pulse el interruptor de la luz [3].

5.2. Poner la sauna en funcionamiento



¡ADVERTENCIA!

Peligro de incendio

Si hay objetos combustibles encima del calefactor, podrían inflamarse y provocar un incendio.

- No deposite NUNCA objetos combustibles encima del calefactor de la sauna.
- Antes de encender la unidad de control de sauna, asegúrese de que no haya NINGÚN objeto combustible encima del calefactor de la sauna.

ES

1. Pulse el interruptor de ENCENDIDO/APAGADO [4] para encender la unidad de control de sauna.
 - ▶ Se enciende el piloto de control [1].
2. Por medio del selector de temperatura [2], ajuste la temperatura que desee en la sauna. Cuanto más a la derecha lo gire, más alta será la temperatura en la cabina.

5.3. Apagar la sauna

Pulse el interruptor de ENCENDIDO/APAGADO [4] para apagar la unidad de control de sauna cuando deje que usarla.

5.4. Largos períodos de inactividad

Si no va a utilizar la sauna durante un tiempo, apague los fusibles principales de la unidad de control de sauna situados en la caja de fusibles.

6. Limpieza y mantenimiento

6.1. Limpieza

¡ATENCIÓN!

Daños en el dispositivo

La unidad de control de sauna está protegida frente a salpicaduras de agua; no obstante, el contacto directo con agua puede dañar el dispositivo.

- No introduzca NUNCA el dispositivo en agua.
- No vierta agua sobre el dispositivo.
- No humedezca demasiado el dispositivo al limpiarlo.

1. Empape un paño de limpieza con una solución jabonosa suave.
2. Escurra bien el paño.
3. Pase el paño con cuidado por la carcasa del control de la sauna.

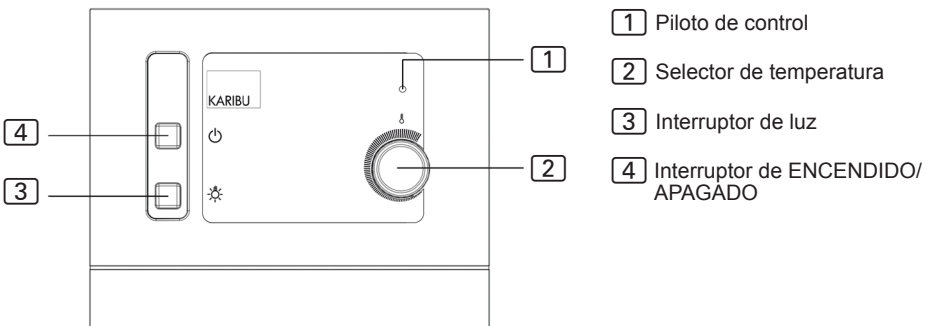
6.2. Mantenimiento

La unidad de control de sauna no requiere mantenimiento.

7. Eliminación

- Elimine el material de embalaje conforme a las normas vigentes.
- Los dispositivos usados contienen tanto materiales reutilizables como sustancias tóxicas. Por esta razón, en ningún caso debe tirar el dispositivo a la basura, sino eliminarlo conforme a la normativa vigente.

Fig. 5



8. Resolución de problemas para usuarios

Tenga en cuenta la **Fig. 5** (página 12).

8.1. Superación del tiempo de calentamiento

Problema: tras el encendido, el piloto de control [1] parpadea tres veces y después se apaga. El calefactor de la sauna no calienta.

Causa: tras un tiempo de funcionamiento de 6 horas, la unidad de control de sauna desconecta automáticamente el calefactor de la sauna por motivos de seguridad (limitación del tiempo de calefacción).

Resolución de problemas: siga los siguientes pasos para volver a poner en funcionamiento la unidad de control de sauna:

1. Desconecte la unidad de control de sauna con el interruptor de ENCENDIDO/APAGADO [4].
2. Espere 10 segundos.
3. Por medio del selector de temperatura [2], ajuste la temperatura más baja.
4. Conecte la unidad de control de sauna con el interruptor de ENCENDIDO/APAGADO [4].
5. Por medio del selector de temperatura [2], ajuste la temperatura más alta.
6. Vuelva a regular el selector de temperatura [2] a la temperatura más baja.
 - ▶ La unidad de control de sauna vuelve a estar lista para funcionar.

ES

8.2. La luz no se enciende

Resolución de problemas:

1. Desconecte la unidad de control de sauna con el interruptor de ENCENDIDO/APAGADO [4].
2. Apague los fusibles principales de la unidad de control de sauna situados en la caja de fusibles.
3. Sustituya la bombilla de la iluminación de la sauna.
4. Vuelva a encender los fusibles principales.
5. Pulse el interruptor [3].
 - ▶ Si la luz sigue sin encenderse, avise a su servicio técnico.

9. Datos técnicos

Condiciones del entorno

Temperatura de almacenamiento:	de -25°C a +70°C
Temperatura ambiente:	de -10°C a +40°C
Humedad del aire:	máx. 95%

Unidad de control de sauna

Dimensiones:	250 x 200 x 80 mm
Tensión de conmutación:	230 V
Frecuencia:	50 Hz
Potencia de ruptura:	1 x 3,6 kW
Corriente de conmutación/calefactor CA 1:	16 A
Potencia absorbida mín./máx.:	7/12 VA
Tipo de protección (frente a salpicaduras de agua):	IPX4
Rango de ajuste de temperatura:	de +40°C a +125°C
Conexión fija a la red de alimentación (cableado fijo)	

Iluminación

Potencia de ruptura:	100 W
Fusible:	1A T

Seguridad térmica

- Sensor de calefactor con fusible de exceso de temperatura (temp. desconexión 139°C)
- Desconexión automática tras 6 h (limitación del tiempo de calefacción)
- Sistema de un sensor de temperatura encima del calefactor

Cables de conexión

Cables del sensor:	mín. 0,5 mm ²
Cable de la iluminación:	mín. 1,5 mm ²

Resistencia a la temperatura

Cables del calefactor, de la iluminación y del sensor	mín. 150°C
Cable de alimentación	mín. 90°C



NOTIZEN / APPUNTI / NOTES / NOTE / NOTITIES

A series of 25 horizontal dotted lines for taking notes.

NOTIZEN / APPUNTI / NOTES / NOTE / NOTITIES

A series of horizontal dotted lines spanning the width of the page, providing a template for writing notes.



WORLD OF WELLNESS

sentiotec GmbH world of wellness Oberregauer Straße 48 4844 Regau, Austria

T +43 (0) 7672/277 20-800 F +43 (0) 7672/277 20-801

E info@sentiotec.com www.sentiotec.com