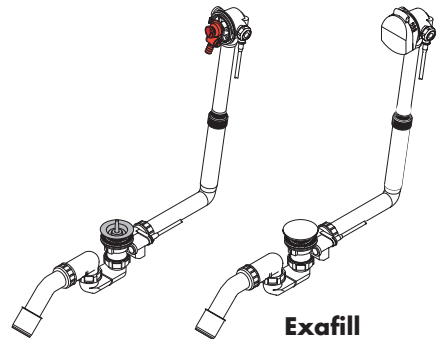


DE	Gebrauchsanleitung / Montageanleitung	2
FR	Mode d'emploi / Instructions de montage	3
EN	Instructions for use / assembly instructions	4
IT	Istruzioni per l'uso / Istruzioni per Installazione	5
ES	Modo de empleo / Instrucciones de montaje	6
NL	Gebruiksaanwijzing / Handleiding	7
DK	Brugsanvisning / Monteringsvejledning	8
PT	Instruções para uso / Manual de Instalação	9
PL	Instrukcja obsługi / Instrukcja montażu	10
CS	Návod k použití / Montážní návod	11
SK	Návod na použitie / Montážny návod	12
ZH	用户手册 / 组装说明	13
RU	Руководство пользователя / Инструкция по монтажу	14
FI	Käyttöohje / Asennusohje	15
SV	Bruksanvisning / Monteringsanvisning	16
LT	Vartotojo instrukcija / Montavimo instrukcijos	17
HR	Upute za uporabu / Uputstva za instalaciju	18
TR	Kullanım kılavuzu / Montaj kılavuzu	19
RO	Manual de utilizare / Instrucțiuni de montare	20
EL	Οδηγίες χρήσης / Οδηγία συναρμολόγησης	21
SL	Navodilo za uporabo / Navodila za montažo	22
ET	Kasutusjuhend / Paigaldusjuhend	23
LV	Lietošanas pamācība / Montāžas instrukcija	24
SR	Uputstvo za upotrebu / Uputstvo za montažu	25
NO	Bruksanvisning / Montasjeveiledning	26
BG	Инструкция за употреба / Ръководство за монтаж	27
SQ	Udhëzuesi i përdorimit / Udhëzime rreth montimit	28
AR	دليل الاستخدام / تعليمات التجميع	29
HU	Használati útmutató / Szerelési útmutató	30



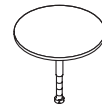
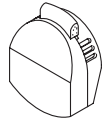
Exafill

58125180

58126180

Exafill

58123000



Exafill

58127000

58128000



Sicherheitshinweise

- △ Bei der Montage müssen zur Vermeidung von Quetsch- und Schnittverletzungen Handschuhe getragen werden.
- △ Das Produkt darf nicht als Haltegriff benutzt werden. Es muss ein separater Haltegriff montiert werden.

Montagehinweise

- Vor der Montage muss das Produkt auf Transportschäden untersucht werden. Nach dem Einbau werden keine Transport- oder Oberflächenschäden anerkannt.
- Die Leitungen und die Armatur müssen nach den gültigen Normen montiert, gespült und geprüft werden.
- Die in den Ländern jeweils gültigen Installationsrichtlinien sind einzuhalten.
- Anschluss mit flexiblem Schlauch. Art. Nr. 58192000 (siehe Seite 34) Abb. A

Installation nach DIN 1988

(siehe Seite 34) Abb. B

Bei der Montage anderer Unterputzarmaturen als die iBox universal, muss nach DIN EN 1717 der Rohrunterbrecher (DB) min. 150 mm über dem Wannenrand liegen.

Installation nach EN 1717

(siehe Seite 34) Abb. C

Verwenden des Probereinlaufs

(siehe Seite 34) Abb. D

- Probefüllen der Wanne.
- Spülen der Leitungen
- Druckprüfung der Leitung zwischen Mischer und Probereinlauf
- Der Restwasserstrahl bei der Druckprüfung ist beabsichtigt. Er soll an das Schließen des Mixers nach der Druckprüfung erinnern und Kreuzfluss am Mischer vermeiden.

Technische Daten

Ablaufleistung: 53 l/min

Überlaufleistung: 36 l/min

Das Produkt ist ausschließlich für Trinkwasser konzipiert!

Symbolerklärung



Kein essigsäurehaltiges Silikon verwenden!



Maße (siehe Seite 31)



Durchflussdiagramm

(siehe Seite 31)



Serviceteile

 (siehe Seite 39)

Sonderzubehör

(nicht im Lieferumfang enthalten)



Anschlussschlauch #58192000

(siehe Seite 39)



Reinigung

 (siehe Seite 36)

Bedienung

 (siehe Seite 35)

Prüfzeichen

 (siehe Seite 35)



Consignes de sécurité

- △ Lors du montage, porter des gants de protection pour éviter toute blessure par écrasement ou coupure.
- △ Le produit ne doit pas servir de poignée. Monter pour cela une poignée séparée.

Instructions pour le montage

- Avant son montage, s'assurer que le produit n'a subi aucun dommage pendant le transport. Après le montage, tout dommage de transport ou de surface ne pourra pas être reconnu.
- Les conduites et la robinetterie doivent être montés, rincés et contrôlés selon les normes en vigueur.
- Les directives d'installation en vigueur dans le pays concerné doivent être respectées.
- Raccord avec flexible réf. 58192000 (voir pages 34) Fig. A

Installation selon DIN 1988

(voir pages 34) Fig. B

Pour le montage d'un autre corps d'encastrement que l'iBox universal, il faut d'après la norme EN 1717, installé un disconnecteur (DB) au minimum à 150 mm au dessus de la baignoire.

Installation selon EN 1717

(voir pages 34) Fig. C

Utiliser l'entrée d'essai

(voir pages 34) Fig. D

- Tester la baignoire en la remplissant
- Rincer les conduites
- Contrôle de la pression de conduite entre mélangeur et entrée
- Le jet de l'eau restante pendant le contrôle sous pression est prévu. Il doit rappeler la fermeture du mitigeur après le contrôle sous pression et éviter l'inversion du raccordement du mitigeur.

Informations techniques

Débit d'écoulement: 53 l/min

capacité d'évacuation: 36 l/min

Le produit est exclusivement conçu pour de l'eau potable!

Description du symbole



Ne pas utiliser de silicone contenant de l'acide acétique!



Dimensions (voir pages 31)

Diagramme du débit
(voir pages 31)



Pièces détachées (voir pages 39)

Accessoires en option

(ne fait pas partie de la fourniture)



flexible de raccordements
#58192000 (voir pages 39)



Nettoyage (voir pages 36)



Instructions de service
(voir pages 35)



Classification acoustique et débit
(voir pages 35)



Safety Notes

- △ Gloves should be worn during installation to prevent crushing and cutting injuries.
- △ The product may not be used as a holding handle. A separate handle must be installed.

Installation Instructions

- Prior to installation, inspect the product for transport damages. After it has been installed, no transport or surface damage will be honoured.
- The pipes and the fixture must be installed, flushed and tested as per the applicable standards.
- The plumbing codes applicable in the respective countries must be observed.
- Connection with flexible hose code nr. 58192000. (see page 34) Fig. A

Installation to DIN 1988

(see page 34) Fig. B

When installing a different flush-type fitting than the iBox universal, DIN EN 1717 requires the pipe interruptor (DB) to be at least 150 mm above the tub brim.

Installation to EN 1717

(see page 34) Fig. C

Use of the flush plug

(see page 34) Fig. D

- Testfilling of the bath tub.
- Flushing of the pipes.
- Pressure test of the pipes between mixer and flush plug
- The residual water jet during pressure test is taken into account. It shall remind you of closing the mixer after the pressure test and avoid cross flow at the mixer.

Technical Data

Sequence power: 53 l/min

overflow capacity: 36 l/min

The product is exclusively designed for drinking water!

Symbol description



Do not use silicone containing acetic acid!



Dimensions (see page 31)



Flow diagram (see page 31)



Spare parts (see page 39)

Special accessories

(order as an extra)



connection hose #58192000 (see page 39)



Cleaning (see page 36)



Operation (see page 35)



Test certificate (see page 35)



Indicazioni sulla sicurezza

- ⚠ Durante il montaggio, per evitare ferite da schiacciamento e da taglio bisogna indossare guanti protettivi.
- ⚠ Il prodotto non deve essere utilizzato come maniglia, questa deve essere montata separatamente.

Istruzioni per il montaggio

- Prima del montaggio è necessario controllare che non ci siano stati danni durante il trasporto. Una volta eseguito il montaggio, non verranno riconosciuti eventuali danni di trasporto o delle superfici.
- Montare, lavare e controllare tubature e rubinetteria rispettando le norme correnti.
- Vanno rispettate le direttive di installazione nazionali vigenti nel rispettivo paese.
- Collegamento con raccordo flessibile cod. 58192000. (vedi pagg. 34) Fig. A

Installazione secondo la norma DIN 1988

(vedi pagg. 34) Fig. B

Al montaggio di altre armature sotto intonaco che lo iBox universal, secondo DIN EN 1717 l'interruttore tubi (DB) deve giacere almeno di 150 mm sopra il bordo della vasca.

Installazione secondo la norma EN 1717

(vedi pagg. 34) Fig. C

Uso colonna di scarico

(vedi pagg. 34) Fig. D

- Riempire la vasca
- Far scorrere l'acqua nel tubo
- Testare la pressione del troppopieno tra il gruppo vasca incasso e la colonna di scarico
- Il getto di acqua residua alla prova di pressione è fatto di proposito. Esso deve ricordare di chiudere il miscelatore dopo la prova di pressione ed evitare un flusso incrociato dal miscelatore.

Dati tecnici

Portata di scarico: 53 l/min

capacità del troppopieno: 36 l/min

Il prodotto è concepito esclusivamente per acqua potabile!

Descrizione simbolo



Non utilizzare silicone contenente acido acetico!



Ingombri (vedi pagg. 31)

Diagramma flusso (vedi pagg. 31)



Parti di ricambio (vedi pagg. 39)

Accessori speciali

(non contenuto nel volume di fornitura)



raccordo flessibile
#58192000 (vedi pagg. 39)



Pulitura (vedi pagg. 36)



Procedura (vedi pagg. 35)



Segno di verifica (vedi pagg. 35)



Indicaciones de seguridad

- △ Durante el montaje deben utilizarse guantes para evitar heridas por aplastamiento o corte.
- △ El producto no debe ser utilizado como un elemento de sujeción. Debe montarse un elemento de sujeción separado.

Indicaciones para el montaje

- Antes del montaje se debe examinar el producto contra daños de transporte. Después de la instalación no se reconoce ningún daño de transporte o de superficie.
- Los conductos y la grifería deben montarse, lavarse y comprobarse según las normas vigentes.
- Es obligatorio el cumplimiento de las directrices de instalación vigentes en el país respectivo.
- Conexión con manguera ref. 58192000 (ver página 34) Fig. A

Instalación según DIN 1988

(ver página 34) Fig. B

Para el montaje de otros grifos empotrados distintos de los iBox universal, según DIN EN 1717 el interruptor de tubo (DB) debe estar situado al menos 150 mm por encima del borde de la bañera.

Instalación según DIN 1717

(ver página 34) Fig. C

Utilizar la válvula de prueba

(ver página 34) Fig. D

- Llenar la bañera de prueba
- Limpiar lavando los conductos
- Prueba de presión en conducto entre el mezclador y la válvula de prueba
- El chorro de agua residual durante la prueba de presión tiene un objetivo. Es para recordar que debe cerrarse el mezclador después del ensayo de presión y evitar un flujo cruzado en el mezclador.

Datos técnicos

Capacidad de desagüe: 53 l/min

capacidad de rebose: 36 l/min

El producto ha sido concebido exclusivamente para agua potable.

Descripción de símbolos



No utilizar silicona que contiene ácido acético!



Dimensiones (ver página 31)



Diagrama de circulación

(ver página 31)



Repuestos

 (ver página 39)

Opcional

 (no incluido en el suministro)

Conexión flexible #58192000 (ver página 39)



Limpiar

 (ver página 36)

Manejo

 (ver página 35)

Marca de verificación

(ver página 35)





Veiligheidsinstructies

- ⚠ Bij de montage moeten ter voorkoming van knel- en snijwonden handschoenen worden gedragen.
- ⚠ Het product mag niet als handgreep worden gebruikt. Er moet een aparte handgreep gemonteerd worden.

Montage-instructies

- Vóór de montage moet het product gecontroleerd worden op transportschade. Na de inbouw wordt geen transport- of oppervlakteschade meer aanvaard.
- De leidingen en armaturen moeten gemonteerd, gespoeld en gecontroleerd worden volgens de geldige normen.
- De in de overeenkomstige landen geldende installatierichtlijnen moeten nageleefd worden.
- Aansluiting met flexibele aansluitslang best.nr. 58192000 (zie blz. 34) Afb. A

Installatie naar DIN 1988

(zie blz. 34) Afb. B

Bij de montage van andere inbouwkransen dan de iBox universal moet de buisbeluchter conform DIN EN 1717 (DB) min. 150 mm boven de rand van het bad liggen.

Installatie naar EN 1717

(zie blz. 34) Afb. C

Gebruik van de testuitloop

(zie blz. 34) Afb. D

- Testvullen van de badkuip
- Doorspoelen van de leidingen
- Testen van de leidingdruk tussen de kraan en de testuitloop
- De restwaterstraal bij de drukcontrole is bedoeld. Hij moet u eraan herinneren de mengkraan na de drukcontrole dicht te draaien en kruisstroom aan de mengkraan vermijden.


Technische gegevens

Afvoercapaciteit: 53 l/min

overloopcapaciteit: 36 l/min

Het product is uitsluitend ontworpen voor drinkwater!

Symboolbeschrijving

 Gebruik geen zuurhoudende silicone!

 **Maten** (zie blz. 31)



Doorstroombiagram (zie blz. 31)



Service onderdelen (zie blz. 39)

Toebehoren

(behoort niet tot het leveringspakket)



aansluitslang #58192000 (zie blz. 39)



Reinigen (zie blz. 36)



Bediening (zie blz. 35)



Keurmerk (zie blz. 35)



Sikkerhedsanvisninger

- △ Ved monteringen skal der bruges handsker for at undgå kvæstelser og snitsår.
- △ Produktet må ikke bruges som håndtag. Der skal monteres et separat håndtag.

Monteringsanvisninger

- Før monteringen skal produktet kontrolleres for transportskader. Efter monteringen godkendes transportskader eller skader på overfladen ikke længere.
- Ledningerne og armaturerne skal monteres, skylles og kontrolleres iht. de gældende standarder.
- Installationsbestemmelserne, der gælder i det enkelte land, skal overholdes.
- Tilslutning med fleksibel slange, art. Nr. 58192000 (se s. 34) Fig. A

Installation efter DIN 1988

(se s. 34) Fig. B

Ved montering af andre skjulte armaturer end iBox universal, skal rørafbryderen (DB) ifølge DIN EN 1717 mindst liggende 150 mm over karets rand.

Installation efter EN 1717

(se s. 34) Fig. C

Brug af testindløbet

(se s. 34) Fig. D

- Opfyldning (test) af karret.
- Skylning af ledninger
- Trykkontrol af ledning mellem blander og prøveindtag
- Restvandstrålen ved trykafprøvning er tilsigtet. Den skal minde om at lukke blanderen efter trykafprøvningen og forhindre en tværsstrømning ved blanderen.

Tekniske data

Afløbskapacitet: 53 l/min

overløbskapaciteten: 36 l/min

Produktet er udelukkende beregnet til drikkevand!

Symbolbeskrivelse



Der må ikke benyttes eddikesyreholdig silikone!



Målene (se s. 31)



Gennemstrømningsdiagram

(se s. 31)



Reservedele (se s. 39)

Specialtilbehør

(ikke med i leveringsomfang)



Tilslutningslange #58192000 (se s. 39)



Rengøring (se s. 36)



Brugsanvisning (se s. 35)



Godkendelse (se s. 35)



Avisos de segurança

- ⚠ Durante a montagem devem ser utilizadas luvas de protecção, de modo a evitar ferimentos resultantes de entalamentos e de cortes.
- ⚠ O produto não pode ser utilizado como pega de apoio. Tem que ser montada uma pega separada.

Avisos de montagem

- Antes da montagem deve-se controlar o produto relativamente a danos de transporte. Após a montagem não são aceites quaisquer danos de transporte ou de superfície.
- As tubagens e a torneira têm que ser montadas, enxaquadas e verificadas de acordo com as normas em vigor.
- A prescrições de instalação válidas nos respetivos países devem ser respeitadas.
- Conexão com tubo flexível. Referência 58192000 (ver página 34) Fig. A

Instalação segundo DIN 1988

(ver página 34) Fig. B

Durante a montagem da restante valvularia embutida, excepto a iBox universal, a válvula anti-retorno (DB) tem que se situar, segundo DIN EN 1717, no mín. 150 mm acima do bordo da tina.

Instalação segundo EN 1717

(ver página 34) Fig. C

Utilização de uma entrada de ensaio

(ver página 34) Fig. D

- Enchimento de teste da banheira.
- Lavagem das tubagens
- Controlo de pressão da tubagem entre a misturadora e a entrada de teste
- O jacto da água residual durante o teste de pressão é intencional. Este deve lembrar o encerramento do misturador após o teste de pressão e evitar um fluxo cruzado no misturador.

Dados Técnicos

Capacidade de escoamento: 53 l/min

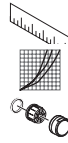
capacidade de escoamento: 36 l/min

Este produto foi única e exclusivamente concebido para água potável!

Descrição do símbolo



Não utilizar silicone que contenha ácido acético!



Medidas (ver página 31)

Fluxograma (ver página 31)

Peças de substituição
(ver página 39)

Acessórios especiais
(não incluído no volume de fornecimento)



Tubo flexível #58192000 (ver página 39)



Limpeza (ver página 36)



Funcionamento (ver página 35)



Marca de controlo (ver página 35)



Wskazówki bezpieczeństwa

- △ Aby uniknąć zranień na skutek zgniecenia lub przecięcia, podczas montażu należy nosić rękawice ochronne.
- △ Produktu nie wolno używać jako uchwytu do trzymania się. Należy zamontować osobny uchwyt.

Wskazówki montażowe

- Przed montażem należy skontrolować produkt pod kątem szkód transportowych. Po montażu nie widać żadnych szkód transportowych ani szkód na powierzchni.
- Przewody i armatura muszą być montowane, płukane i kontrolowane według obowiązujących norm.
- Należy przestrzegać wytycznych instalacyjnych obowiązujących w danym kraju.
- Przyłącze z elastycznym wężem. Nr art. 58192000 (patrz strona 34) Rys. A

Instalacja zgodnie z DIN 1988

(patrz strona 34) Rys. B

Przy montażu innych elementów armatury podtynkowej niż iBox universal, zgodnie z DIN EN 1717 przerywacz rurowy (DB) musi znajdować się co najmniej 150 mm ponad krawędzią wanny.

Instalacja zgodnie z EN 1717

(patrz strona 34) Rys. C

Używanie wlotu próbnego

(patrz strona 34) Rys. D

- Próbne napełnienie wanny.
- Płukanie przewodów
- Kontrola ciśnienia w przewodzie między mieszaczem a wlotem próbnym
- Resztkowy strumień wody przy kontroli ciśnienia jest zaplanowany. Ma ona przypomnieć o zamknięciu mieszalnika po kontroli ciśnienia i zapobiec przepływowi krzyżowemu w mieszalniku.

Dane techniczne

Wydajność odpływu: 53 l/min

wydajność przelewu: 36 l/min

Produkt przeznaczony wyłącznie do wody pitnej!

Opis symbolu



Nie stosować silikonów zawierających kwas octowy!



Wymiary (patrz strona 31)



Schemat przepływu
(patrz strona 31)



Części serwisowe (patrz strona 39)

Wyposażenie specjalne

(Nie jest częścią dostawy)



Wąż przyłączeniowy
#58192000 (patrz strona 39)



Czyszczenie (patrz strona 36)



Obsługa (patrz strona 35)



Znak jakości (patrz strona 35)



Bezpečnostní pokyny

△ Pro zabránění řezným zraněním a pohmožděninám je nutné při montáži nosit rukavice.

△ Produkt nesmí být používán jako madlo. Je nutné namontovat samostatné madlo.

Pokyny k montáži

- Před montáží je třeba produkt zkontrolovat, zda nebyl při transportu poškozen. Po zabudování nebudou uznány žádné škody způsobené transportem nebo poškození povrchu.
- Vedení a armatura musí být namontovány, propláchnuty a otestovány podle platných norem.
- Je třeba dodržovat montážní pravidla platné v dané zemi.
- Připojení pružnou hadicí kat. č. 58192000 (viz strana 34) Obr. A

Instalace podle normy DIN 1988

(viz strana 34) Obr. B

Při montáži jiných armatur pod omítku než je iBox universal, musí podle DIN EN 1717 ležet dělič (DB) min. 150 mm nad okrajem vany.

Instalace podle normy EN 1717

(viz strana 34) Obr. C

Použití zkušebního vtoku

(viz strana 34) Obr. D

- Zkušební naplnění vany.
- vypláchnout vedení
- Tlaková zkouška potrubí mezi baterií a zkušebním vtokem
- Proud zbytku vody je úmyslný. Má po tlakové zkoušce upozornit na zavření směšovače a zamezit křížovému toku směšovače.

Technické údaje

Výkon odtoku: 53 l/min

výkon na přetoku: 36 l/min

Výrobky Hansgrohe jsou vhodné pro přímý kontakt s pitnou vodou.

Popis symbolů



Nepoužívat silikon s obsahem kyseliny octové!



Rozměry (viz strana 31)



Diagram průtoku (viz strana 31)



Servisní díly (viz strana 39)

Zvláštní příslušenství

(není součástí dodávky)



Připojovací hadička

#58192000 (viz strana 39)



Čištění (viz strana 36)



Ovládání (viz strana 35)



Zkušební značka (viz strana 35)



Bezpečnostné pokyny

- △ Pri montáži musíte nosiť rukavice, aby ste predišli pomliaždeninám a rezným poraneniam.
- △ Výrobok sa nesmie používať ako držadlo. K tomu účelu sa musí namontovať samostatné držadlo.

Pokyny pre montáž

- Pred montážou musíte produkt skontrolovať, či nebol počas transportu poškodený. Po zabudovaní nebudú uznané žiadne škody spôsobené transportom alebo poškodenia povrchu.
- Ledningarna och blandaren måste monteras, spolás igenom och kontrolleras enligt de gällande normerna.
- Je potrebné dodržiavať smernice o inštalácii, ktoré sú práve teraz platné v krajinách.
- pripojenie pomocou pružnej hadice výr. č. 58192000 (viď strana 34) Obr. A

Inštalácia podľa DIN 1988

(viď strana 34) Obr. B

Pri montáži iných armatúr pod omietkou, napr. iBox universal, musí podľa DIN EN 1717 nad okrajom steny ležať prerušovač potrubia min. 150 mm.

Inštalácia podľa DIN 1717

(viď strana 34) Obr. C

Použití zátku

(viď strana 34) Obr. D

- Skúšobné naplnenie vane.
- Vypláchnutie vedení.
- Tlaková skúška potrubia medzi batériou a snímačom
- Prúd zvyšnej vody pri tlakovej skúške je úmyselný. Má upozorniť na uzavretie miešadla po tlakovej skúške a zabrániť krížovému toku v miešadle.

Technické údaje

Výkon odtoku: 53 l/min

výdatnosť prepadu: 36 l/min

Výrobok je koncipovaný výhradne pre pitnú vodu!

Popis symbolov



Nepoužívať silikón s obsahom kyseliny octovej!



Rozmery (viď strana 31)



Diagram prietoku (viď strana 31)



Servisné diely (viď strana 39)

Zvláštne príslušenstvo

(nie je súčasťou dodávky)



pripájacia hadička
#58192000 (viď strana 39)



Čistenie (viď strana 36)



Obsluha (viď strana 35)



Osvedčenie o skúške
(viď strana 35)





安全技巧

- △ 装配时为避免挤压和切割受伤，必须戴上手套。
- △ 该产品不得作扶柄使用。必须安装单独的扶柄。



清洗 (参见第页 36)



操作 (参见第页 35)



检验标记 (参见第页 35)

安装提示

- 安装前必须检查产品是否受到运输损害。安装后将不认可运输损害或表面损伤。
- 管道和阀门必须根据通用标准进行安装、冲洗和检查。
- 请遵守当地国家现行的安装规定。
- 与挠性软管连接。物品编号: 58192000 (参见第页 34) 第 A

按照DIN 1988进行安装

(参见第页 34) 第 B

不同的暗式电枢作为iBox universal安装时，必须遵守德国工业标准1717，管道断续器（DB）至少超出槽边150mm。

按照EN 1717进行安装

(参见第页 34) 第 C

冲洗塞的使用

(参见第页 34) 第 D

- 浴盆试装满
- 冲洗管道。
- 龙头和嵌入式插头之间管道的压力测试
- 压力检测时要注意剩余的水射流。在压力检测后应连接混合装置，避免混合装置处产生十字流。

技术参数

流出功率: 53 升/分钟

溢水槽: 36 升/分钟

该产品专为饮用水设计！

符号说明



请勿使用含有乙酸的硅胶！



大小 (参见第页 31)



流量示意图 (参见第页 31)



备用零件 (参见第页 39)

选装附件 (不在供货范围内)



连接软管 #58192000 (参见第页 39)



Указания по технике безопасности

- △ Во время монтажа следует надеть перчатки во избежание прищемления и порезов.
- △ Изделие запрещается использовать в качестве рукоятки. Следует устанавливать специальную рукоятку.

Указания по монтажу

- Перед монтажом следует проверить изделие на предмет повреждений при перевозке. После монтажа претензии о возмещении ущерба за повреждения при перевозке или повреждения поверхностей не принимаются.
- Трубы и арматура должны быть установлены, промыты и проверены в соответствии с действующими нормами.
- Необходимо соблюдать требования по монтажу, действующие в соответствующих странах.
- Подключение с гибким шлангом. Арт № 58192000 (см. стр. 34) рис. А

Установка, согласно DIN 1988

(см. стр. 34) рис. В

При монтаже других арматур для скрытого монтажа, кроме iBox universal, согласно DIN EN 1717 прерыватель трубы (DB) должен находиться на высоте мин. 150 мм выше края ванны.

Установка, согласно EN 1717

(см. стр. 34) рис. С

Использование пробного входа

(см. стр. 34) рис. D

- Пробное наполнение ванны
- Промывка трубопроводов
- Проверка давления трубопровода между смесителем и пробным впуском
- При проверке давления ожидается струя остаточной воды. Она должна напоминать о закрытии смесителя после проверки давления и предотвращать перекрестный поток в смесителе.

Технические данные

Перерабатывающая способность: 53 л/мин
производительность перепускного устройства: 36 л/мин

Изделие предназначено исключительно для питьевой воды!

Описание символов



Не применяйте силикон, содержащий уксусную кислоту.



Размеры (см. стр. 31)



Схема потока (см. стр. 31)



Комплект (см. стр. 39)

Специальные принадлежности

(не включено в объем поставки!)



Подводка #58192000 (см. стр. 39)



Очистка (см. стр. 36)



Эксплуатация (см. стр. 35)



Знак технического контроля

(см. стр. 35)



Turvallisuusohjeet

- △ Asennuksessa on käytettävä käsiineitä puristumien ja viillojen aiheuttamien tapaturmien estämiseksi.
- △ Tuotetta ei saa käyttää kädensijana. On asennettava erillinen kädensija.

Asennusohjeet

- Ennen asennusta on tarkastettava tuotteen mahdolliset kuljetusvahingot. Asennuksen jälkeen kuljetus- ja pintavaurioita ei hyväksytä.
- Putket ja hana on asennettava, huuhdeltava ja tarkastettava voimassa olevien standardien mukaisesti.
- Jokaisessa maassa on noudatettava siellä päteviä asennusohjeita.
- Liitäntä joustavalla letkulla. Tuotenumero 58192000 (katso sivu 34) kuva A

Asennus normin DIN 1988 mukaisesti

(katso sivu 34) kuva B

Kun käytetään muita seinään upotettua armatuureja kuin iBox universal, on käytettävä DIN EN 1717 mukaisesti sulkuhanaa (DB), joka on vähintään 150 ammeen reunan yläpuolella.

Asennus normin EN 1717 mukaisesti

(katso sivu 34) kuva C

Koejuoksuputken käyttö

(katso sivu 34) kuva D

- Ammeen koetäyttö
- Johdotusten huuhdelu
- Sekoittimen ja ammeen täyttöaukon välisessä putkessa olevan paineen mittaus
- Jäännösvesisuihku on tarkoituksellinen, sen tarkoituksena on painetestauksen jälkeen muistuttaa sekoittimen sulkemisesta ja estää ristiinvirtaus sekoittimessa.

Tekniset tiedot

Poistoteho: 53 l/min

ylivalumamäärä: 36 l/min

Tuote on suunniteltu käytettäväksi ainoastaan juomaveden kanssa!

Merkin kuvaus



Älä käytä etikkahappopitoista silikonia!



Mitat (katso sivu 31)



Virtausdiagrammi (katso sivu 31)



Varaosat (katso sivu 39)



Erityisvaruste (ei kuulu toimitukseen)

Liitinletku #58192000 (katso sivu 39)



Puhdistus (katso sivu 36)



Käyttö (katso sivu 35)



Koestusmerkki (katso sivu 35)



Säkerhetsanvisningar

- △ Handskar ska bäras under monteringsarbetet så att man kan undvika kläm- och skärskador.
- △ Produkten får inte användas som handtag. Ett separat handtag måste monteras.

Monteringsanvisningar

- Det måste undersökas om produkten har transportskador innan den monteras. Efter monteringen accepteras inga transport- eller ytskiktsskador.
- Ledningarna och blandaren måste monteras, spolas igenom och kontrolleras enligt de gällande normerna.
- De installationsriktlinjer som gäller i länderna ska följas.
- Anslutning med flexibel slang. Art.nr. 58192000 (se sidan 34) Bild A

Installation enligt DIN 1988

(se sidan 34) Bild B

Vid montering av andra underputsarmaturer än iBox universal måste vattenlåset (DB) ligga minst 150 mm över karkanten enligt DIN EN 1717.

Installation enligt EN 1717

(se sidan 34) Bild C

Använda testinlopp

(se sidan 34) Bild D

- Testfyll karet.
- Spola ledningarna
- Tryckkontroll i ledningen mellan blandare och testinlopp
- Det ska finnas en restvattenstråle vid trycktesten. Den ska påminna om att blandaren ska stängas efter trycktesten och även undvika korsflöde i blandaren.

Tekniska data

Tömningskapacitet: 53 l/min
överflödeseffekten: 36 l/min

Produkten är enbart avsedd för dricksvatten!

Symbolförklaring



Använd inte silikon som innehåller ättiksyra!



Måtten (se sidan 31)



Flödesschema (se sidan 31)



Reservdelar (se sidan 39)

Specialtillbehör

(medföljer ej leveransen)



Anslutningsslang #58192000 (se sidan 39)



Rengöring (se sidan 36)



Hantering (se sidan 35)



Testsigill (se sidan 35)

**Saugumo technikos nurodymai**

- △ Apsaugai nuo užspaudimo ir įsijovimo montavimo metu mūvėkite pirštines.
- △ Gaminys neturi būti naudojamas kaip rankena. Rankena montuojama atskirai.

Montavimo instrukcija

- Prieš montuojant būtina patikrinti, ar gaminys nebuvo pažeistas transportavimo metu. Sumontavus pretenzijos dėl transportavimo ir paviršiaus pažeidimų nepriimamos.
- Vamzdžiai ir sujungimai turi būti montuojami, plunami ir tikrinami pagal galiojančias normas.
- Laikykitės atitinkamoje šalyje galiojančių direktyvų dėl įrengimo.
- Jungtis su lanksčiomis žarnomis. Art. Nr. 58192000 (žr. psl. 34) Pav. A

Montavimas pagal DIN 1988

(žr. psl. 34) Pav. B

Montuodami kitokią įleidžiamąją armatūrą nei iBox universal, pagal DIN EN 1717 vamzdžio sklendė turi būti bent 150 mm virš vonios krašto.

Montavimas pagal EN 1717

(žr. psl. 34) Pav. C

Naudokite bandomąjį paleidimą

(žr. psl. 34) Pav. D

- Bandomasis vonios pripildymas.
- Išplauti vamzdžius
- Slėgio tikrinimas tarp maišytuvo ir jungties
- Tikrinant slėgį, numatyta likusio vandens srovė. Ji turi priminti, jog patikrinus slėgį turi būti užvertas maišytuvas, kad jame nesusidarytų kryžminė srovė.

Techniniai duomenys

Išėjimo reikšmė: 53 l/min

išbėgančio vandens kiekis: 36 l/min

Produktas skirtas tik geriamajam vandeniui!

Simbolio aprašymas

Nenaudokite silikono, kurio sudėtyje yra acto rūgšties!



Išmatavimai (žr. psl. 31)



Pralaidumo diagrama (žr. psl. 31)



Atsarginės dalys (žr. psl. 39)

Specialūs priedai (nėra pridedama)

Prijungimo žarna #58192000 (žr. psl. 39)



Valymas (žr. psl. 36)



Eksploatacija (žr. psl. 35)



Bandymo pažyma (žr. psl. 35)



Sigurnosne upute

- Prilikom montaže se radi sprječavanja prignječenja i posjekotina moraju nositi rukavice.
- Proizvod ne smije služiti za pridržavanje. U tu se svrhu mora postaviti zaseban rukohvat.

Upute za montažu

- Prije montaže mora se provjeriti je li proizvod oštećen prilikom transporta. Nakon ugradnje se ne priznaju nikakve reklamacije koje se odnose na površinska i transportna oštećenja.
- Cijevi i armatura moraju biti postavljeni, isprani i testirani prema važećim normama.
- Obvezno se moraju uvažiti propisi o instalacijama koji vrijede u dotičnoj zemlji.
- Spoj sa pomičnim crijevom, proizvod broj 58192000 (pogledaj stranicu 34) Sl. A

Instalacija prema standardu DIN 1988

(pogledaj stranicu 34) Sl. B

Prilikom montaže drugih podžbuknih armatura osim iBox universal, ventil cijevi (DB) se u skladu s normom DIN EN 1717 mora nalaziti najmanje 150 mm iznad ruba kade.

Instalacija prema standardu EN 1717

(pogledaj stranicu 34) Sl. C

Koristite probni zatvarač

(pogledaj stranicu 34) Sl. D

- Probno punjenje kade
- Ispiranje slavina
- Ispitati tlak u cijevi između mješalice i zatvarača
- Preostali vodeni mlaz je prilikom ispitivanja pod tlakom tako predviđen. On treba nakon ispitivanja pod tlakom podsjetiti na zatvaranje ručice kako bi se izbjeglo križno protjecanje na miješalici.

Tehnički podatci

Protok vode: 53 l/min
 dozvoljeni kapacitet: 36 l/min
 Proizvod je koncipiran isključivo za pitku vodu!

Opis simbola



Nemojte koristiti silikon koji sadrži octenu kiselinu!



Mjere (pogledaj stranicu 31)



Dijagram protoka

(pogledaj stranicu 31)



Rezervni dijelovi

(pogledaj stranicu 39)

Posebni pribor

(Nije sadržano u isporuci!)



Dovodna cijev

#58192000 (pogledaj stranicu 39)



Čišćenje (pogledaj stranicu 36)



Upotreba (pogledaj stranicu 35)



Oznaka testiranja

(pogledaj stranicu 35)



**Güvenlik uyarıları**

- △ Montaj esnasında ezilme ve kesilme gibi yaralanmaları önlemek için eldiven kullanılmalıdır.
- △ Ürün tutma kolu olarak kullanılmamalıdır. Aynı bir tutma kolu monte edilmelidir.

Montaj açıklamaları

- Montaj işleminden önce ürün nakliye hasarları yönünden kontrol edilmelidir. Montaj işleminden sonra nakliye veya yüzey hasarları için sorumluluk üstlenilmemektedir.
- Boruların ve armatürün montajı, yıkanması ve kontrolü geçerli normlara göre yapılmalıdır.
- Ülkelerde geçerli kurulum yönetmeliklerine riayet edilmelidir.
- Esnek hortumlu bağlantı. Ürün kodu: 58192000 (bakınız sayfa 34) Şekil A

DIN 1988'ye göre montaj

(bakınız sayfa 34) Şekil B

Diğer sıva altı armatürlerin çok amaçlı iBox olarak montajı sırasında, DIN EN 1717 'ye göre boru kesicisi (DB) batarya kenarının en az 150 mm üzerinde durmalıdır.

DIN 1717'ye göre montaj

(bakınız sayfa 34) Şekil C

Deneme girişini kullanın

(bakınız sayfa 34) Şekil D

- Küveti deneme amaçlı doldurun.
- Hatların yıkanması
- Miks batarya ve deneme girişi arasındaki hattın basınç kontrolü
- Kalan su akışı basınç kontrolü sırasında belirtilmiştir. Basınç kontrolünden sonra mikserin kapatılmasını hatırlatmalı ve mikserdeki çapraz akışı önlemelidir.

Teknik bilgiler

Çıkış gücü:	53 l/dak
taşma kapasitesi:	36 l/dak
Ürün sadece şebeke suyu için tasarlanmıştır!	

Simge açıklaması

Asetik asit içeren silikon kullanmayın!

**Ölçüleri** (bakınız sayfa 31)**Akış diyagramı** (bakınız sayfa 31)**Yedek Parçalar** (bakınız sayfa 39)**Özel aksesuarlar**

(Teslimat kapsamına dahil değildir)

Bağlantı hortumu
#58192000 (bakınız sayfa 39)**Temizleme** (bakınız sayfa 36)**Kullanımı** (bakınız sayfa 35)**Kontrol işareti** (bakınız sayfa 35)



Instrucțiuni de siguranță

- ⚠ La montare utilizați mănuși pentru evitarea contuziunilor și tăierii mâinilor.
- ⚠ Nu este permisă utilizarea produsului pe post de mâner. este nevoie de montarea unui mâner corespunzător.

Instrucțiuni de montare

- Înainte de instalare verificați, dacă produsul prezintă deteriorări de transport. După instalare garanția nu acoperă deteriorările de transport și cele de suprafață.
- Conductele și bateriile trebuie montate, spălate și verificate conform normelor în vigoare.
- Respectați reglementările referitoare la instalare valabile în țara respectivă.
- Conectare cu furtun flexibil. Cod produs: 58192000 (vezi pag. 34) Fig. A

Instalare conform DIN 1988

(vezi pag. 34) Fig. B

La montarea sub tencuială a altor armături cum este cutia universală iBox, conducta de protecție trebuie să fie secționată cu minimum 150 mm deasupra marginii căzii în conformitate cu DIN EN 1717.

Instalare conform EN 1717

(vezi pag. 34) Fig. C

Utilizarea dopului pentru cada de baie

(vezi pag. 34) Fig. D

- Test de umplere a căzii de baie.
- Spălarea conductelor
- Verificarea presiunii în conducta dintre baterie și racordul de testare
- La efectuarea probei de presiune trebuie avut în vedere jetul de apă reziduală. Pentru evitarea circulației transversale în amestecător, nu trebuie uitată închiderea amestecătorului după efectuarea probei de presiune.

Date tehnice

Capacitate de evacuare: 53 l/min
debit deversor: 36 l/min

Produsul este destinat exclusiv pentru apă potabilă.

Descrierea simbolurilor



Nu utilizați silicon cu conținut de acid acetic!



Dimensiuni (vezi pag. 31)



Diagrama de debit (vezi pag. 31)



Piese de schimb (vezi pag. 39)

Accesorii opționale

(nu este inclus în setul livrat)



Furtun de racordare
#58192000 (vezi pag. 39)



Curățare (vezi pag. 36)



Utilizare (vezi pag. 35)



Certificat de testare (vezi pag. 35)



Υποδειξεις ασφαλείας

- △ Για να αποφύγετε τραυματισμούς κατά τη συναρμολόγηση πρέπει να φοράτε γάντια.
- △ Το προϊόν δεν επιτρέπεται να χρησιμοποιείται σαν λαβή στήριξης. Για τον σκοπό αυτό πρέπει να τοποθετηθεί ξεχωριστή λαβή στήριξης.

Οδηγίες συναρμολόγησης

- Πριν τη συναρμολόγηση πρέπει να εξεταστεί το προϊόν για ζημιές μεταφοράς. Μετά την εγκατάσταση δεν αναγνωρίζονται ζημιές από τη μεταφορά ή επιφανειακές ζημιές.
- Οι σωλήνες και η μπαταρία πρέπει να τοποθετηθούν σύμφωνα με τα ισχύοντα πρότυπα, να τεθούν υπό πίεση και να δοκιμαστούν.
- Θα πρέπει να τηρούνται οι οδηγίες εγκατάστασης που ισχύουν σε κάθε κράτος.
- Σύνδεση με εύκαμπο σωλήνα. Αρ. είδους 58192000 (βλ. Σελίδα 34) εικ. Α

Εγκατάσταση σύμφωνα με το πρότυπο DIN 1988

(βλ. Σελίδα 34) εικ. Β

Κατά την τοποθέτηση ενδοτοιχίων μπαταριών διαφορετικών από το iBox universal, σύμφωνα με το DIN EN 1717, ο διακόπτης σωλήνα (DB) πρέπει να βρίσκεται τουλ. 150 mm πάνω από το περιθώριο της μπανιέρας.

Εγκατάσταση σύμφωνα με το πρότυπο EN 1717

(βλ. Σελίδα 34) εικ. C

Χρήση της δοκιμαστικής πλήρωσης με νερό

(βλ. Σελίδα 34) εικ. D

- Δοκιμαστική πλήρωση της μπανιέρας.
- Καθαρισμός των αγωγών
- Έλεγχος πίεσης του αγωγού μεταξύ μπαταρίας (μείκτη) και δοκιμαστικής εισόδου νερού
- Η δέσμη του υπόλοιπου νερού που εξέρχεται κατά τη δοκιμή πίεσης είναι σκόπιμη. Σκοπό έχει να υπενθυμίζει το κλείσιμο του αναμίκτη μετά τη δοκιμή πίεσης για να αποφεύγονται διασταυρώσεις στη ροή του νερού στον αναμίκτη.

Τεχνικά Χαρακτηριστικά

Απόδοση απορροής:

53 l/min

ροή υπερχειλίσσης:

36 l/min

Το προϊόν έχει σχεδιαστεί αποκλειστικά για πόσιμο νερό!.

Περιγραφή συμβόλων



Μην χρησιμοποιείτε σιλικόνη που περιέχει οξικό οξύ!



Διαστάσεις (βλ. Σελίδα 31)



Διάγραμμα ροής (βλ. Σελίδα 31)



Ανταλλακτικά (βλ. Σελίδα 39)



Ειδικά αξεσουάρ (δεν περιλαμβάνεται στον παραδοτέο εξοπλισμό)



Εύκαμπτος σωλήνας παροχής #58192000 (βλ. Σελίδα 39)



Καθαρισμός (βλ. Σελίδα 36)



Χειρισμός (βλ. Σελίδα 35)



Σήμα ελέγχου (βλ. Σελίδα 35)





Varnostna opozorila

- ⚠ Pri montaži je treba nositi rokavice, da se preprečijo poškodbe zaradi zmečkanja ali urezov.
- ⚠ Proizvoda ne smete uporabljati kot držalnega ročaja. V ta namen je treba montirati poseben ročaj.

Navodila za montažo

- Pred montažo je treba izdelek preveriti glede morebitnih transportnih poškodb. Po vgradnji transportne ali površinske poškodbe ne bodo več priznane.
- Cevi in armaturo je treba montirati, izprati in preveriti po veljavnih standardih.
- Upoštevati je treba pravilnike o inštalacijah, ki veljajo v posamezni državi.
- Priključek z upogljivo cevjo Št. art. 58192000 (glejte stran 34) Sl. A

Montaža po DIN 1988

(glejte stran 34) Sl. B

Pri montaži drugih podometnih armatur kot iBox universal, mora po DIN EN 1717 cevno prekinjalo (DB) ležati najmanj 150 mm nad robom kadi.

Montaža po EN 1717

(glejte stran 34) Sl. C

Uporaba preskusnega dotoka

(glejte stran 34) Sl. D

- Testno polnjenje kadi
- Izpiranje cevi
- Testiranje tlaka v napeljavi med mešalno baterijo in poskusnim dotokom
- Ostanek vodnega curka pri tlačnem preizkusu je namenski. Opozarja, da je treba po tlačnem preizkusu zapreti mešalni ventil in preprečuje križni pretok na ventilu.

Tehnični podatki

Odtočna zmogljivost: 53 l/min

zogljivost preliva: 36 l/min

Proizvod je zasnovan izključno za sanitarno vodo!

Opis simbola



Ne smete uporabiti silikona, ki vsebuje očetno kislino!



Mere (glejte stran 31)



Diagram pretoka (glejte stran 31)



Rezervni deli (glejte stran 39)

Poseben pribor (Ni vključeno)



Priključna gibka cev
#58192000 (glejte stran 39)



Čiščenje (glejte stran 36)



Upravljanje (glejte stran 35)



Preskusni znak (glejte stran 35)



Ohutusjuhised

△ Kandke paigaldamisel muljumis- ja löikevigastuste vältimiseks kindaid.

△ Toodet ei tohi kasutada käepidemena. Paigaldage eraldi käepide.

Paigaldamisjuhised

- Enne paigaldamist tuleb toodet kontrollida transpordikahjustuste osas. Pärast paigaldamist ei tunnustata enam transpordi- või pinnakahjustuste kaebuseid.
- Voolikute ja segisti paigaldamisel, loputamisel ja kontrollimisel tuleb lähtuda kehtivatest normatiividest.
- Vastavas riigis kehtivaid paigalduseeskirju tuleb järgida.
- painduva voolikuga ühendus art nr 58192000 (vt lk 34) Joonis A

Paigaldamine vastavalt standardile DIN 1988

(vt lk 34) Joonis B

Paigaldades muid krohvaluseid armatuure kui iBox universal, peab torukatkesti (DB) vastavalt standardile DIN EN 1717 olema vähemalt 150 mm vanni servast kõrgemal.

Paigaldamine vastavalt standardile EN 1717

(vt lk 34) Joonis C

Proovisurvevoolu kasutamine

(vt lk 34) Joonis D

- Vanni proovitäitmine.
- Torude loputamine
- Segisti ja uhtekorgi vaheliste torude survetest
- Jäakvee juga survekontrolli ajal on ette nähtud. See peab meenutama segisti sulgemists pärast survekontrolli ja takistama ristvoolu segistis.

Tehnilised andmed

Äravoovõimsus: 53 l/min

ülevool: 36 l/min

Toode on ette nähtud eranditult joogivee jaoks!

Sümbolite kirjeldus



Ärge kasutage äädikhapet sisaldavat silikooni!



Mõõtude (vt lk 31)



Läbivooludiagramm (vt lk 31)



Varuosad (vt lk 39)

Spetsiaalne lisavarustus
(ei sisaldu komplektis)



ühendusvoolik #58192000 (vt lk 39)



Puhastamine (vt lk 36)



Kasutamine (vt lk 35)



Kontrollsertifikaat (vt lk 35)



Drošības norādes

- △ Montāžas laikā, lai izvairītos no saspiedumiem un iegriezumiem, nepieciešams nēsāt cimdus.
 - △ Šo produktu nedrīkst izmantot kā roku balstu.
- Nepieciešams uzmontēt atsevišķu roku balstu.

Norādījumi montāžai

- Pirms montāžas nepieciešams pārbaudīt, vai produktam transportēšanas laikā nav radušies bojājumi. Pēc iebūvēšanas bojājumi, kas radušies transportēšanas laikā, vai virsmas bojājumi netiek atzīti.
- Caurulvadi un armatūra ir jāuzstāda, jāizskalo un jāpārbauda saskaņā ar spēkā esošajiem standartiem.
- Jāievēro attiecīgās valstīs spēkā esošās montāžas prasības.
- Pieslēgums ar elastīgu šļūteni. Art. Nr. 58192000 (skat. lpp. 34) Att. A

Instalācija saskaņā ar DIN 1988

(skat. lpp. 34) Att. B

Montējot citu zemapmetuma armatūru, nevis iBox universal, atbilstoši DIN EN 1717 plūsmas pārtraucējam (DB) jāatrodas vismaz 150 mm pāri vannas malai.

Instalācija saskaņā ar EN 1717

(skat. lpp. 34) Att. C

Kontrolietēkas izmantošana

(skat. lpp. 34) Att. D

- Dušas paliktņa kontrole, iepildot ūdeni.
- Ūdens vada skalošana
- Spiediena pārbaude ūdens vadā starp jaucējkrānu un kontrolieeju
- Atlikušā ūdens strūkļa spiediena pārbaudes laikā ir ar nolūku. Tai jāatgādina par jaucējkrāna aizvēršanu pēc spiediena pārbaudes un jānovērš krustveida plūsma jaucējkrānā.

Tehniskie dati

Aizplūdes iespējas: 53 l/min

pārplūdes ierīces jauda: 36 l/min

Izstrādājums ir paredzēts tikai dzeramajam ūdenim!

Simbolu nozīme



Neizmantojiet silikonu, kas satur etiķskābi!



Izmērus (skat. lpp. 31)



Caurplūdes diagramma

(skat. lpp. 31)



Rezerves daļas (skat. lpp. 39)

Speciāli aksesuāri

(komplektā netiek piegādāts)



Pieslēguma šļūtene #58192000 (skat. lpp. 39)



Tīrīšana (skat. lpp. 36)



Lietošana (skat. lpp. 35)



Pārbaudes zīme (skat. lpp. 35)





Sigurnosne napomene

- △ Prilikom montaže se radi sprečavanja prignječenja i posekotina moraju nositi rukavice.
- △ Proizvod se ne sme koristiti za kao ručka za pridržavanje. U tu svrhu se mora postaviti zaseban rukohvat.

Instrukcije za montažu

- Pre montaže se mora proveriti da li je proizvod oštećen pri transportu. Nakon ugradnje se ne priznaju nikakve reklamacije koje se odnose na površinska i transportna oštećenja.
- Vodovi i armatura moraju biti postavljeni, isprani i testirani prema važećim normama.
- Treba se pridržavati propisa koji u određenim zemljama važe za instalacije.
- Priključak s fleksibilnim crevom. Br. proizvoda 58192000 (vidi stranu 34) Sl. A

Instalacija prema standardu DIN 1988

(vidi stranu 34) Sl. B

Kod montaže drugih armatura u zid, osim jedinice iBox universal, potrebno je da se u skladu sa normom DIN EN 1717 element za regulaciju pritiska u cevi vazduhom (DB) nalazi najmanje 150 mm iznad ivice kade.

Instalacija prema standardu EN 1717

(vidi stranu 34) Sl. C

Korišćenje probnog dotoka

(vidi stranu 34) Sl. D

- Probno punjenje kade
- Ispiranje cevi
- Ispitati pritisak u cevi između mešača i probnog dotoka
- Preostali vodeni mlaz je namerno predviđen za ispitivanje pod pritiskom. On treba po završetku ispitivanja pod pritiskom da podseti na zatvaranje mešača, kako bi se na njemu izbegao unakrsni protok.

Tehnički podaci

Kapacitet odvoda: 53 l/min

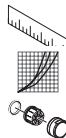
kapacitet kade: 36 l/min

Proizvod je koncipiran isključivo za pijaću vodu!

Opis simbola



Nemojte koristiti silikon koji sadrži sirćetnu kiselinu!



Mere (vidi stranu 31)

Dijagram protoka (vidi stranu 31)

Rezervni delovi (vidi stranu 39)

Poseban pribor

(Nije sadržano u isporuci)



Priključno crevo #58192000 (vidi stranu 39)



Čišćenje (vidi stranu 36)

Rukovanje (vidi stranu 35)



Ispitni znak (vidi stranu 35)



Sikkerhetshenvisninger

- △ Bruk hansker under montasjen for å unngå klem- og kuttskader.
- △ Produktet skal ikke brukes som holdegrep. Det skal monteres en separat holdegrep.

Montagehenvisninger

- Før montasjen skal produktet sjekkes for transportskader. Etter monteringen aksepteres ikke noen transport- eller overflateskader.
- Ledningene og armaturen skal monteres, spyles og sjekkes iht. de gyldige normer.
- Gjeldende retningslinjer for rørleggerarbeid i de enkelte land skal følges.
- Tilkobling med fleksibel slange artikkel-nr. 58192000 (se side 34) Bilde A

Installasjon iht. DIN 1988

(se side 34) Bilde B

Ved montasje av andre innfelte armaturer enn iBox universal skal rørabryter (DB) iht. DIN EN 1717 være minst 150 mm over badekarkanten.

Installasjon iht. EN 1717

(se side 34) Bilde C

Bruk av prøveinnløp

(se side 34) Bilde D

- Prøvefylling av badekar.
- Spyling av ledninger
- Trykkkontroll av ledningen mellom blandebatteri og prøveinnløp
- Det er mening med en restvannstråle under trykkprøven. Det skal minne deg om at blandebatteriet lukkes igjen etter trykkprøven, slik at man forhindrer krystrømning i blandebatteriet.

Tekniske data

Avløpskapasitet: 53 l/min

overfyllingsfunksjon: 36 l/min

Produktet er utelukkende designet for drikkevann!

Symbolbeskrivelse



Ikke bruk silikon som inneholder eddiksyre!



Mål (se side 31)



Gjennomstrømningsdiagram

(se side 31)



Serviceleder (se side 39)

Ekstratilbehør

(ikke med i leveransen)



Tilkoblingslange #58192000 (se side 39)



Rengjøring (se side 36)



Betjening (se side 35)



Prøvemerket (se side 35)



Указания за безопасност

- △ При монтажа трябва да се носят ръкавици, за да се избегнат наранявания поради притискане или порязване.
- △ Продуктът не бива да се използва като дръжка. Трябва да се монтира отделна дръжка.

Указания за монтаж

- Преди монтажа продуктът трябва да се провери за транспортни щети. След монтажа не се признават транспортни или повърхностни щети.
- Тръбопроводите и арматурата трябва да се монтира, промият и проверят в съответствие с валидните норми.
- Трябва да бъдат спазвани валидните в съответните страни предписания за инсталиране.
- Свързване с гъвкав маркуч. Ном. № 58192000 (вижте стр. 34) фиг. А

Инсталация по DIN 1988

(вижте стр. 34) фиг. В

При монтажа на арматури със скрита инсталация различни от iVox universal съгласно DIN EN 1717 тръбният прекъсвач (DB) да се намира мин. 150 мм над ръба на ваната.

Инсталация по EN 1717

(вижте стр. 34) фиг. С

Използвайте пробния входящ накрайник

(вижте стр. 34) фиг. D

- Пробно пълнене на ваната.
- Промиване на тръбопроводите
- Проверка на налягането на водопровода между смесителя и пробното захранване
- Струята остатъчна вода при проверка на налягането е предвидена. Тя трябва да напомня за затварянето на смесителя след проверка на налягането и да предотврати кръстосване на потока при смесителя.

Технически данни

Мощност на изтичане: 53 л/мин
 мощност на преливане: 36 л/мин

Продуктът е разработен само за питейна вода!

Описание на символите



Не използвайте силикон, съдържащ оцетна киселина!



Размери (вижте стр. 31)



Диаграма на потока
(вижте стр. 31)



Сервизни части (вижте стр. 39)

Специални принадлежности
(не се съдържа в обема на доставка)



Свързващ маркуч
#58192000 (вижте стр. 39)



Почистване (вижте стр. 36)



Обслужване (вижте стр. 35)



Контролен знак (вижте стр. 35)



Udhëzime sigurie

- △ Për të evituar lëndimet e pickimeve ose të prerjeve gjatë procesit të montimit duhet që të vishni doreza.
- △ Produkti nuk duhet të përdoret si dorëze mbajtëse. Duhet të montohet një dorëzë mbajtëse e veçantë

Udhëzime për montimin

- Përpara montimit duhet që produkti të kontrollohet për dëmtime nga transporti. Pas instalimit nuk do të njihet asnjë dëmtim nga transporti ose dëmtim i sipërfaqes.
- Tubacionet dhe rubinetet duhet që të montohen, të shpëlahen dhe të kontrollohen sipas standardeve në fuqi
- Duhet të respektohen linjat udhëzuese të instalimit, të vlefshme për vendet respektive.
- Lidhje me tuba të lakueshëm. Art. Nr. 58192000 (shih faqen 34) Fig. A

Instalimi sipas normave DIN 1988

(shih faqen 34) Fig. B

Gjatë montimit të armaturave të tjera në shtresën e poshtme të suvajës jashtë asaj iBox universal, sipas DIN EN 1717, ndërprerësi i tubit duhet të ndodhet 150 mm më lart se buza e vaskës.

Instalimi sipas normave EN 1717

(shih faqen 34) Fig. C

Përdorimi i hyrjes së ujit për provë

(shih faqen 34) Fig. D

- Mbushje për provë e vaskës.
- Shpëlarja e lidhjeve
- Kontrolli i presionit të lidhjes mes rubinetit me ujë të përzier dhe hyrjes së ujit për provë
- Është marrë në konsideratë currili i ujit të mbetur gjatë kontrollit të presionit. Ai ka për qëllim paralajmërojë që duhet mbyllur rubineti pas kontrollit të presionit për të evituar një rrjedhje të kryqëzuar.

Të dhëna teknike

Shkarkimi në dalje: 53 l/min

kapaciteti i vendrrjedhjes së ujit të tepërt: 36 l/min

Produkti është projektuar ekskluzivisht për ujë të pijshëm!

Përshkrimi i simbolit



Mos përdorni silikon që në përbërje ka acid acetik.



Përmasat (shih faqen 31)



Diagrami i qarkullimit

(shih faqen 31)



Pjesët e servisit (shih faqen 39)

Pajisje të posaçme

(nuk përfshihet në vëllimin e furnizimit)



Zorra e lidhjes #58192000 (shih faqen 39)



Pastrimi (shih faqen 36)



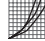
Përdorimi (shih faqen 35)




Shenja e kontrollit (shih faqen 35)







رسم للصرف (راجع صفحة 31) 


قطع الغيار (راجع صفحة 39) 


ملحقات خاصة

(غير مدرج مع المحتويات المسلمة)


خرطوم التوصيل #58192000
(راجع صفحة 39) 


التنظيف (راجع صفحة 36) 

التشغيل (راجع صفحة 35) 

شهادة اختبار (راجع صفحة 35) 

تنبيهات الأمان

 يجب ارتداء قفازات لليد أثناء التركيب لتجنب حدوث أضرار الإنحشار أو الجروح.

 ممنوع استخدام المنتج كمقبض. يجب تركيب مقبض منفصل.

تعليمات التركيب

- قبل القيام بعملية التركيب، يجب فحص المنتج للتأكد من خلوه من أية تلفيات ناتجة عن النقل. بعد القيام بعملية التركيب، لن يتم الاعتراف بوجود أية تلفيات سطحية أو تلفيات ناتجة عن عملية النقل.
- يجب تركيب وغسيل واختبار التوصيلات وخلطات المياه طبقاً للمعايير السارية.
- يجب مراعاة القواعد الخاصة بالتركيب وأعمال السباكة وفقاً للوائح الخاصة بكل بلد.
- التوصيل مع خرطوم مرن. رقم الطلب 58192000.
- (راجع صفحة 34) انظر الصورة رقم A

التركيب وفقاً للمواصفة DIN 1988

- (راجع صفحة 34) انظر الصورة رقم B
- عند القيام بتركيب أية لوازم تركيبية أخرى غير وحدة "iBox universal"، يجب وضع فاصل الانابيب (DB) فوق حافة الحوض بمسافة لا تقل عن 150 مم.

التركيب وفقاً للمواصفة EN 1717

- (راجع صفحة 34) انظر الصورة رقم C

استخدام سدادة التدفق


- (راجع صفحة 34) انظر الصورة رقم D


- اختبار البانايو عند الامتلاء.
- غسيل المواسير.
- اختبار ضغط المواسير بين الخلاط وسدادة الطرد
- يتم التخطيط للسماح باندفاع للنسبة المتبقية من المياه عند إجراء اختبار الضغط. حيث أن ذلك يذكر المستخدم بإغلاق الخلاط بعد إجراء الاختبار، كما يعمل على تجنب التدفق العكسي.

المواصفات الفنية

- قدرة تسبير: 53 لتر / الدقيقة
- سعة حوض الاستحمام: 36 لتر / الدقيقة
- المنتج مخصص فقط لماء الشرب!

وصف الرمز

هام! لا تستخدم السليكون الذي يحتوي على أحماض! 

أبعاد (راجع صفحة 31) 



Biztonsági utasítások

- △ A szerelésnél a zúzódások és vágási sérülések elkerülése érdekében kesztyűt kell viselni.
- △ A terméket nem szabad kapaszkodónak használni. Ehhez külön kapaszkodót kell felszerelni.

Szerelési utasítások

- A szerelés előtt ellenőrizni kell, hogy a terméknek nincs-e szállítási sérülése. Beépítés után a szállítási- vagy felületi sérüléseket nem ismerik el.
- A vezetékeket és a csaptelepet az érvényes szabványoknak megfelelően kell felszerelni, öblíteni és ellenőrizni
- Az egyes országokban érvényes installációs irányelveket be kell tartani.
- Csatlakozó flexibilis tömlővel, Cikkszám: 58192000 (lásd a oldalon 34) ábra A

Szerelés DIN 1988 szerint

(lásd a oldalon 34) ábra B

Az iBox universalon kívüli egyéb vakolat alá szerelhető armatúrák szerelésekor a DIN EN 1717 szabvány szerint a csőmegszakítónak (DB) min. 150 mm-rel a fal síkja felett kell lennie.

Szerelés EN 1717 szerint

(lásd a oldalon 34) ábra C

Próbabeömlő alkalmazása

(lásd a oldalon 34) ábra D

- A kád próbatöltése.
- A vezetékek öblítése
- A vezetékek nyomásellenőrzése a keverő és a próba-beömlés között
- A nyomáspróbakor a maradékvíz-sugár szándékos. Emlékeztetnie kell a nyomáspróba után a keverő elzárására, és meg kell akadályoznia a keverőnél a keresztátfolyást.

Műszaki adatok

Lefolyási teljesítmény: 53 l/perc

tűlfolyó teljesítmény: 36 l/perc

A terméket kizárólag ivóvízhez tervezték!

Szimbólumok leírása



Ne használjon ecetsavtartalmú szilikon!



Méretet (lásd a oldalon 31)



Átfolyási diagramm

(lásd a oldalon 31)



Tartozékok

(lásd a oldalon 39)

Egyéb tartozék

(a szállítási egység nem tartalmazza)



Bekötőcső #58192000 (lásd a oldalon 39)



Tisztítás (lásd a oldalon 36)



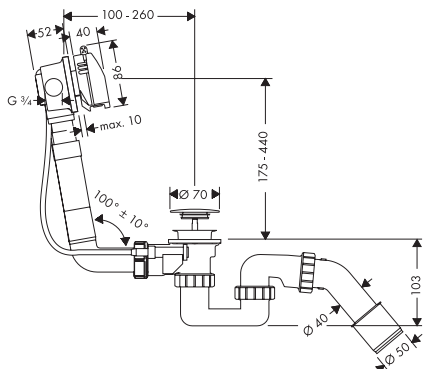
Használat (lásd a oldalon 35)



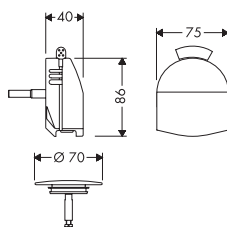
Vizsgajel (lásd a oldalon 35)



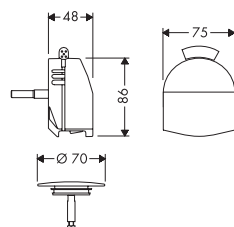
Exafill 58123000



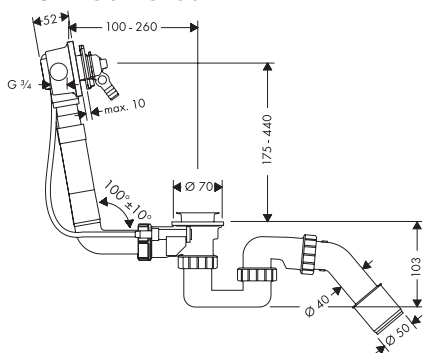
Exafill 58127000



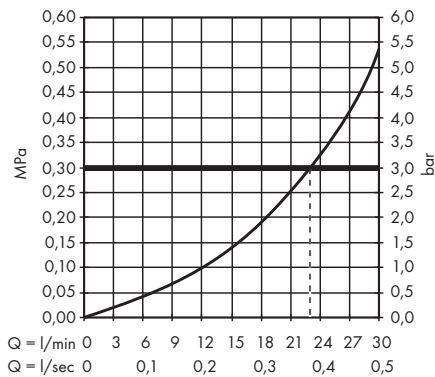
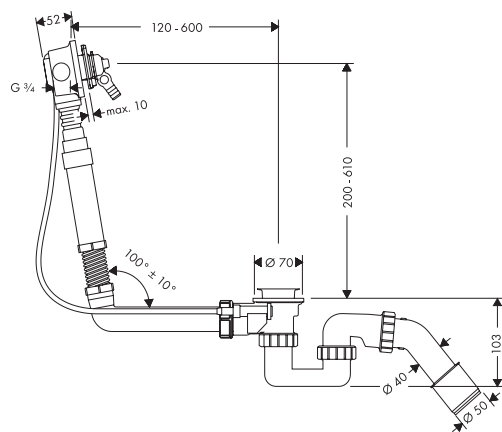
Exafill 58128000

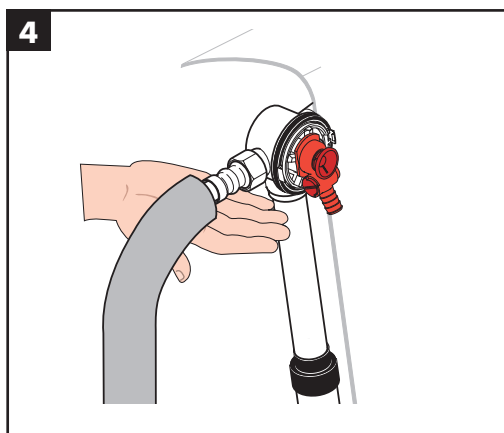
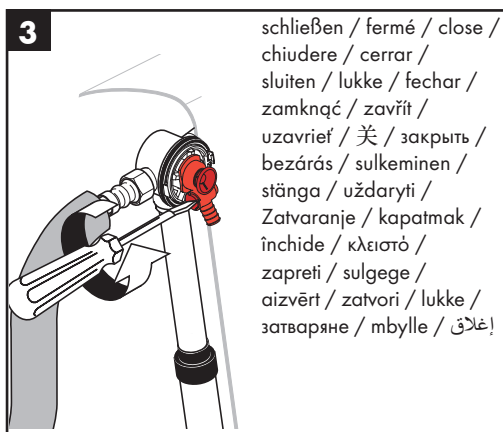
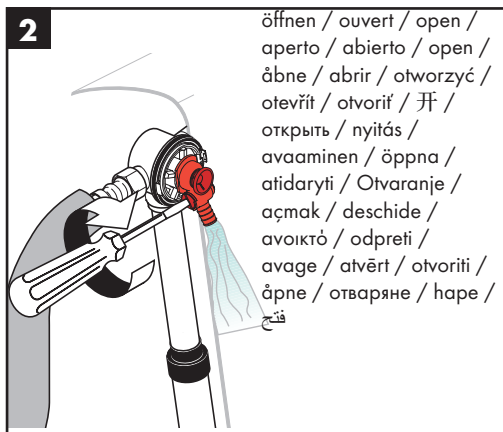
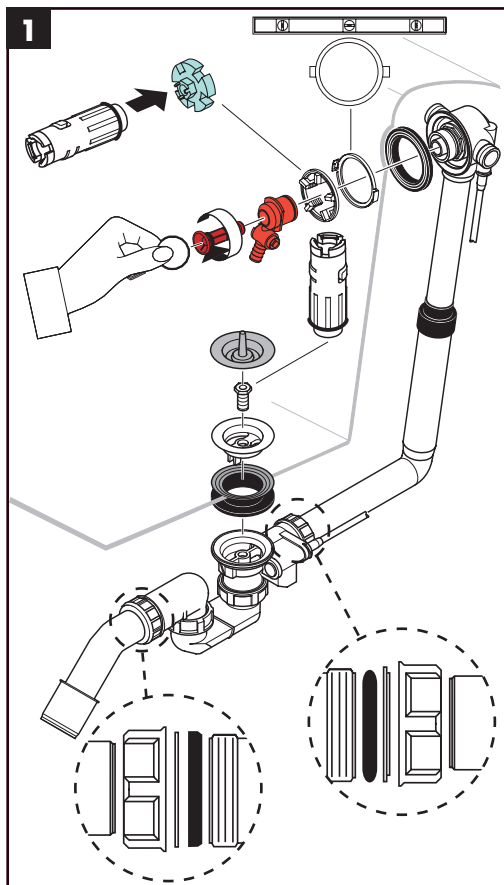


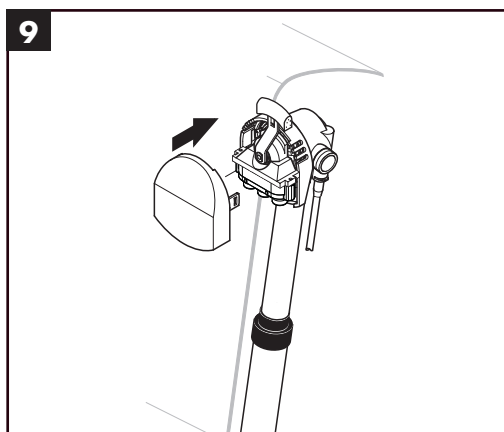
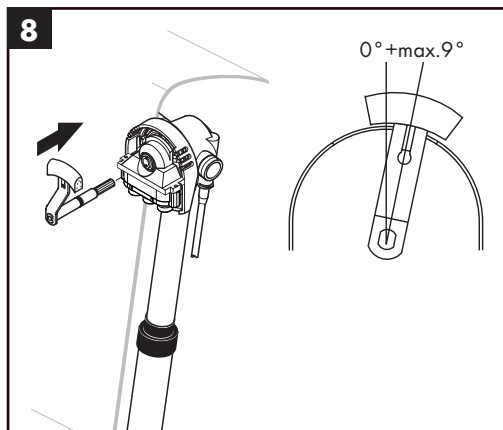
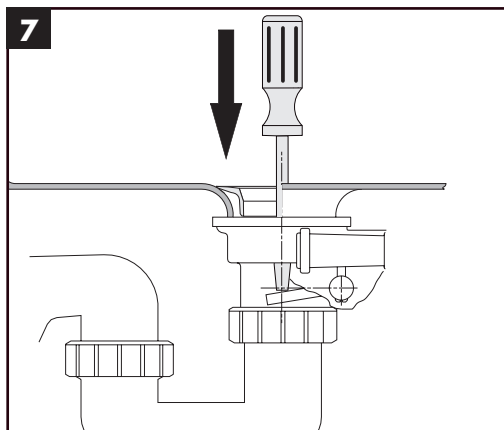
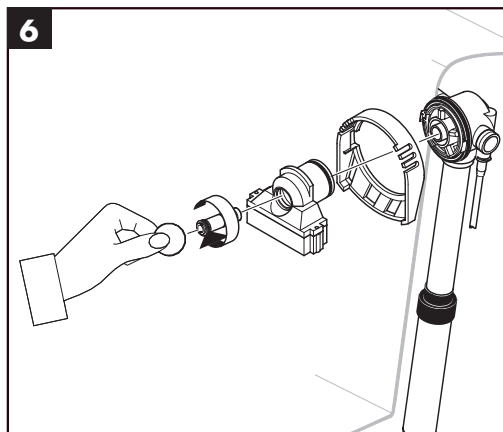
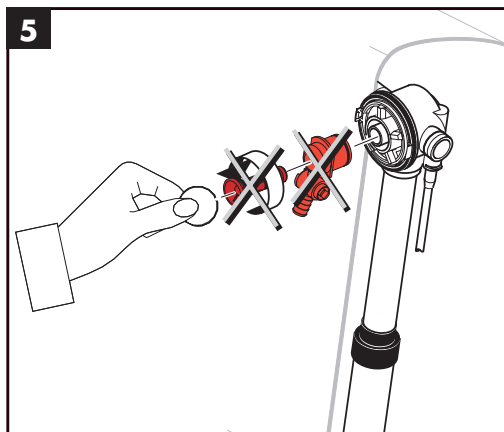
Exafill 58125180

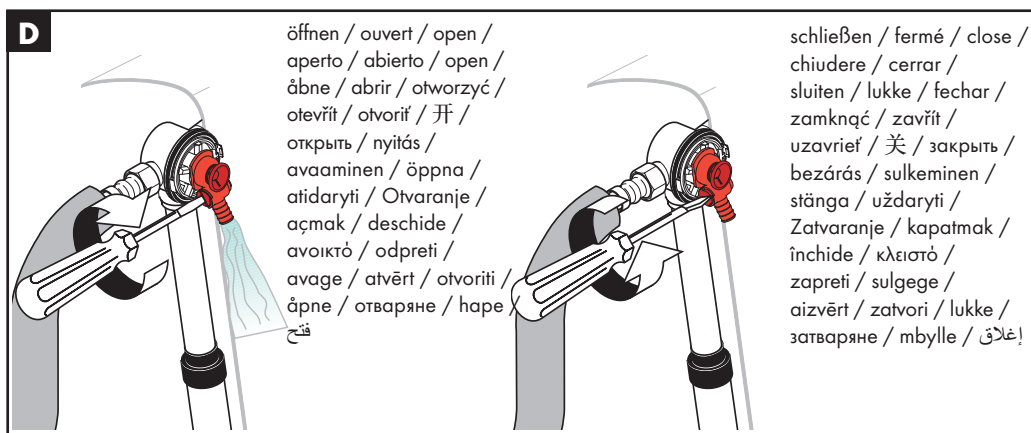
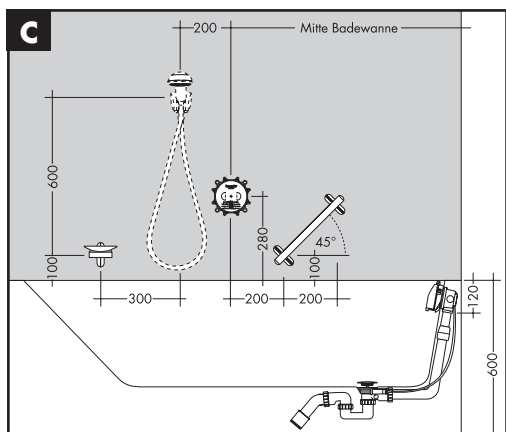
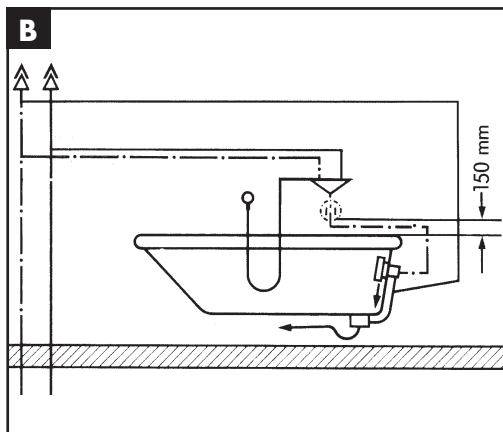
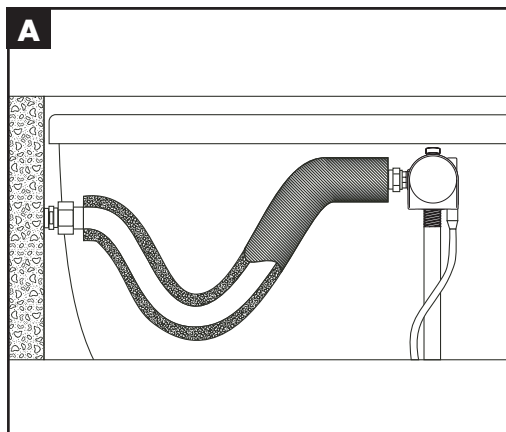


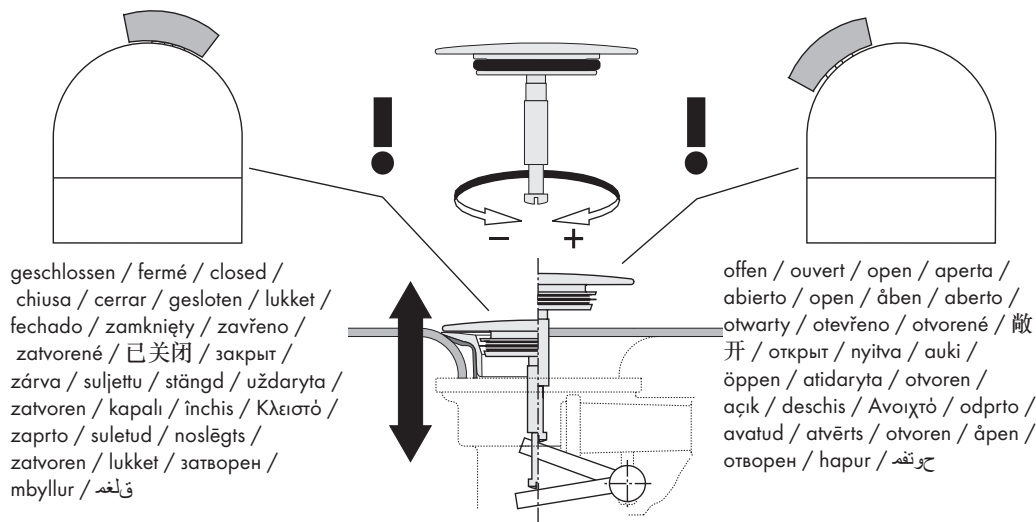
Exafill 58126180











P-IX

DVGW SINTEF NF



ETA



GODKENDT TIL DRIKKEVAND

58123000

58125180

BN0685

58126180

BN0685

58127000

BN0685

58128000

BN0685



- DE** Reinigungsempfehlung / Garantie / Kontakt
- FR** Recommandation pour le nettoyage / Garanties / Contact
- EN** Cleaning recommendation / Warranty / Contact
- IT** Raccomandazione di pulizia / Garanzia / Contatto
- ES** Recomendaciones para la limpieza / Garantía / Contacto
- NL** Aanbevelingen inzake reiniging / Garantie / Contact
- DK** Rensning, anbefaling / Garanti / Kontakt
- PT** Recomendações de limpeza / Garantia / Contacto
- PL** Zalecenie dotyczące pielęgnacji / Gwarancja / Kontakt
- CS** Doporučení k čištění / Záruka / Kontakt
- SK** Odporúčania pre čistenie / Záruka / Kontakt
- ZH** 清洁指南 / 担保 / 接触
- RU** Рекомендации по очистке / Гарантия / Контакты
- HU** Tisztítási tanácsok / Garancia / érintkezés
- FI** Puhdistussuositus / Takuu / Kosketus
- SV** Rengöringsrekommendationer / Garanti / Contacto
- LT** Valymo rekomendacijos / Garantija / Kontaktai
- HR** Preporuke za čišćenje / Garancija / Kontakt
- TR** Temizleme önerisi / Garanti / Temas
- RO** Recomandări pentru curățare / Garanție / Contact
- EL** Σύσταση καθαρισμού / Εγγύηση / επαφή
- SL** Priporočilo za čiščenje / Garancija / Kontakt
- ET** Puhastussuovitused / Garantii / Kontakt
- LV** Tīrīšanas ieteikumi / Garantija / Kontakti
- SR** Preporuke za čišćenje / Garancija / Kontakt
- NO** Anbefaling for rengjøring / Garanti / Kontakt
- BG** Препоръка за почистване / Гаранция / Контакт
- SQ** Këshilla rreth pastrimit / Garancia / Kontakt
- KO** 세정시 권장사항 / 품질보증 / 접촉
- AR** توصيات التنظيف / الضمان (الولايات المتحدة الأمريكية) / اتصال



[www.hansgrohe.com/
cleaning-recommendation](http://www.hansgrohe.com/cleaning-recommendation)



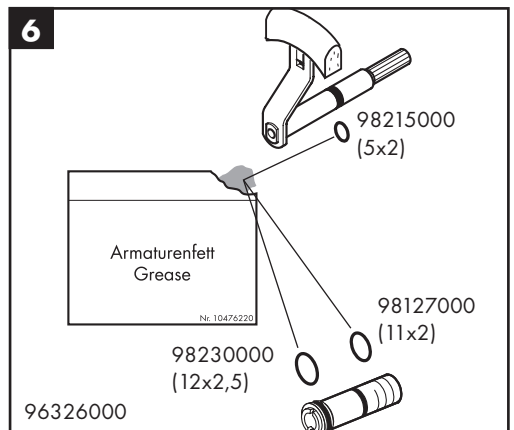
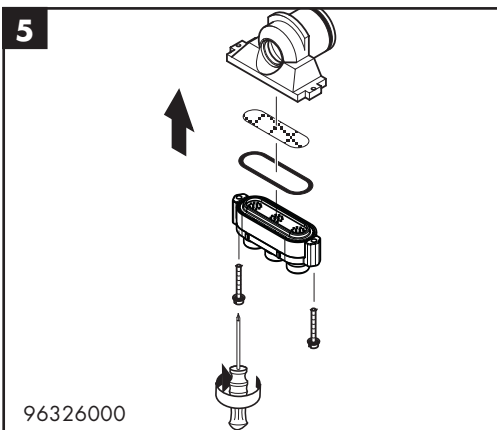
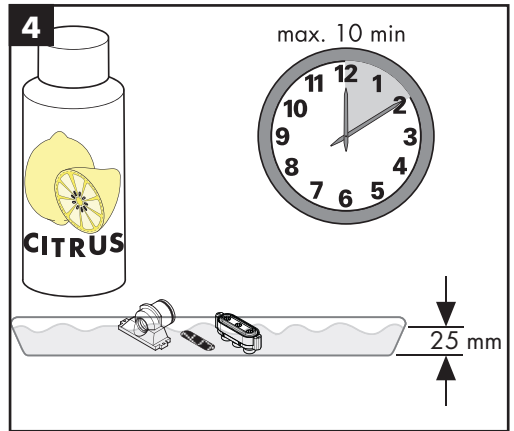
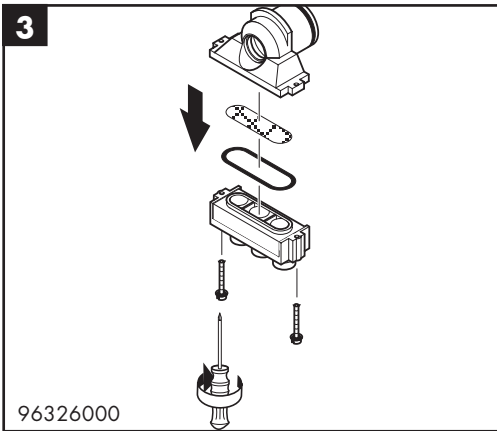
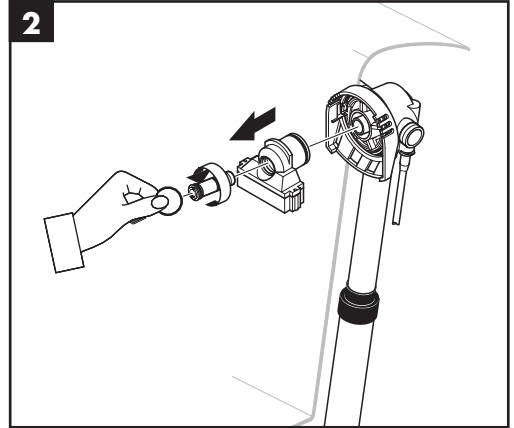
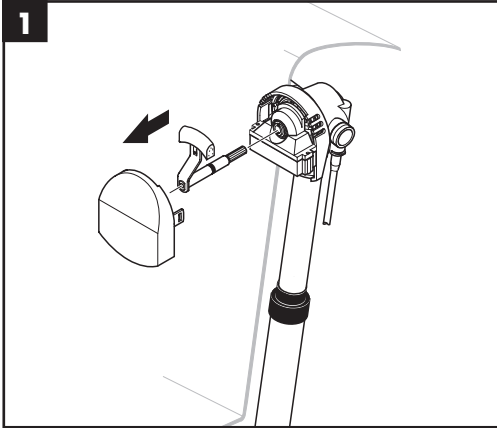
[www.hansgrohe.com/
cleaning-recommendation](http://www.hansgrohe.com/cleaning-recommendation)

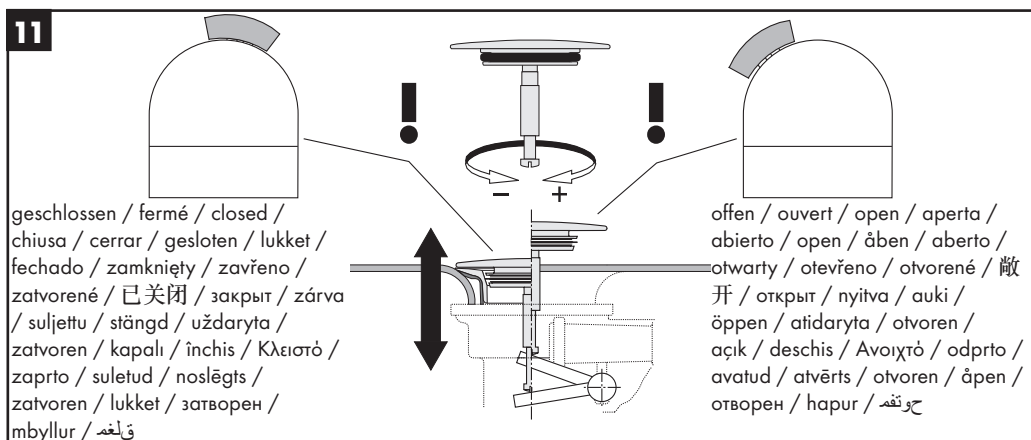
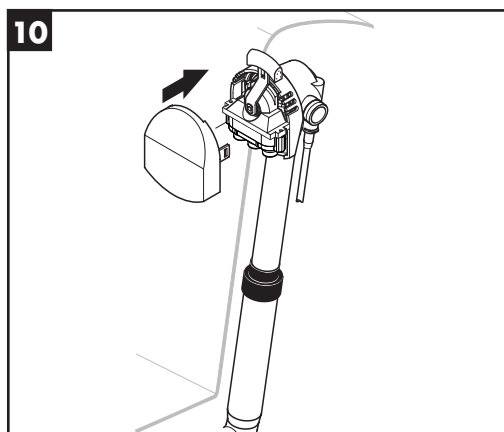
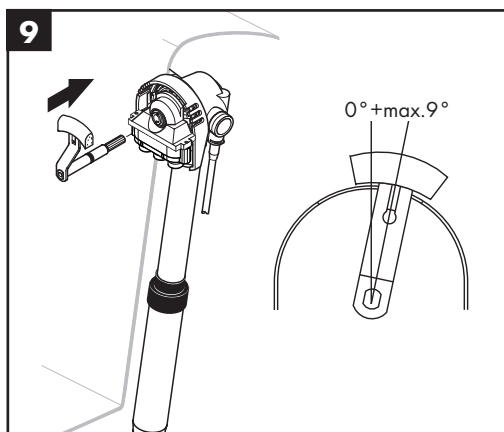
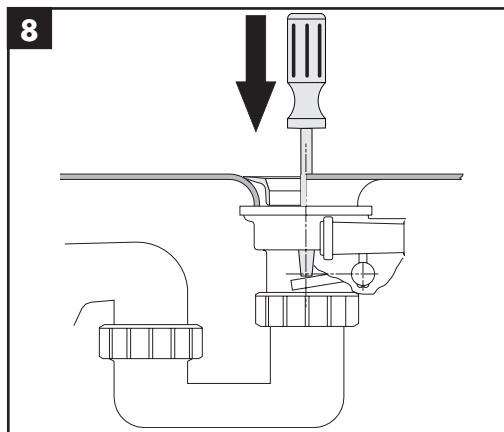
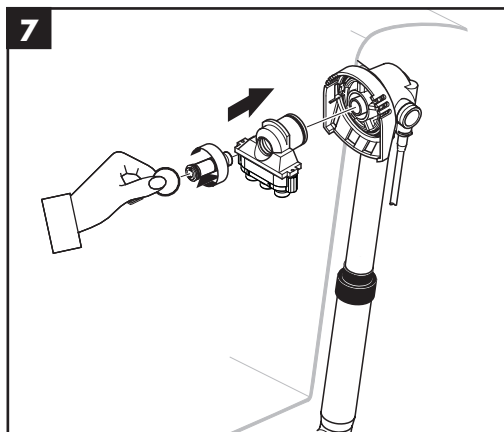


[www.hansgrohe.com/
cleaning-recommendation](http://www.hansgrohe.com/cleaning-recommendation)

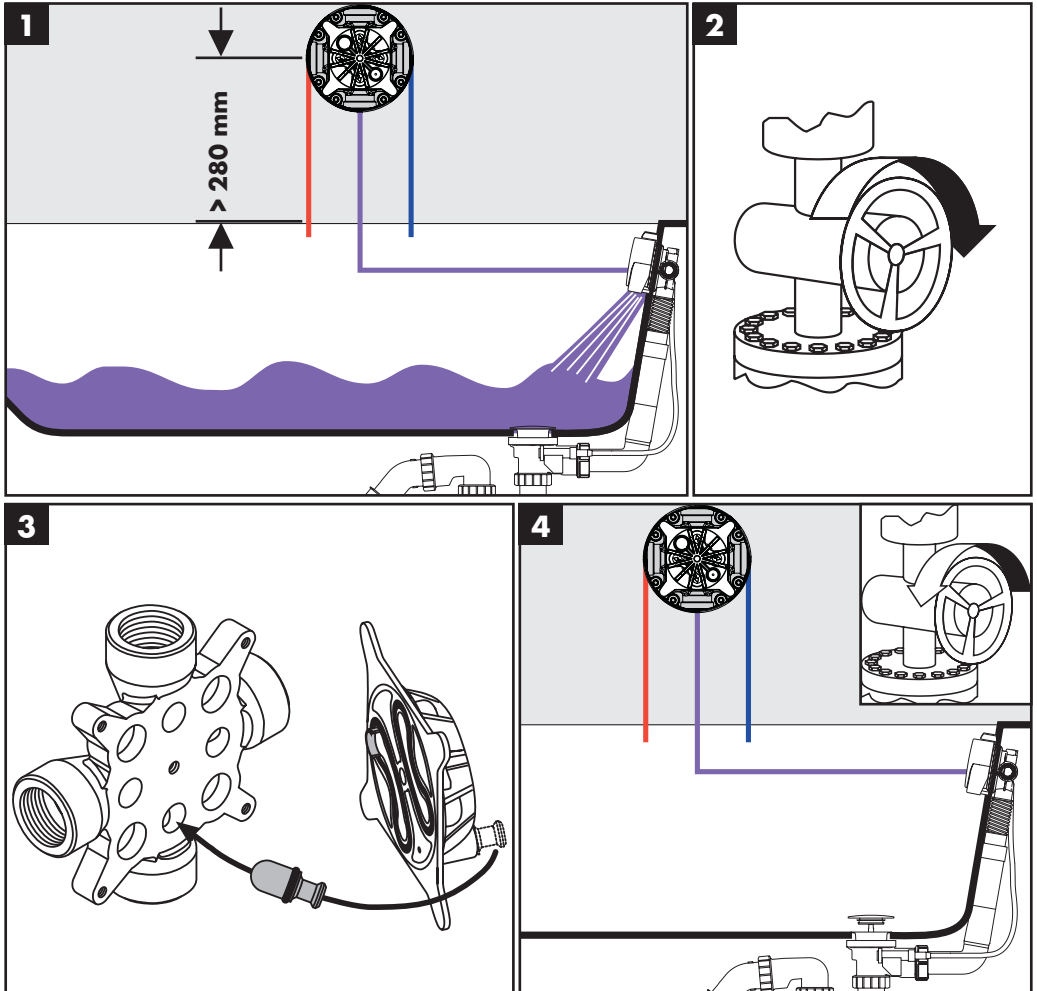
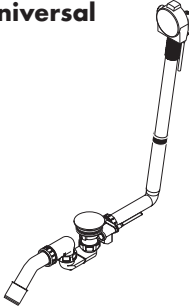


[www.hansgrohe.com/
cleaning-recommendation](http://www.hansgrohe.com/cleaning-recommendation)





Exafill + iBox universal



hansgrohe

Hansgrohe · Auestraße 5 · 9 · D-77761 Schiltach · Telefon +49 (0) 78 36/51-1282 · Telefax +49 (0) 7836/51 1440
E-Mail: info@hansgrohe.com · Internet: www.hansgrohe.com

11/2019
9.09295.03