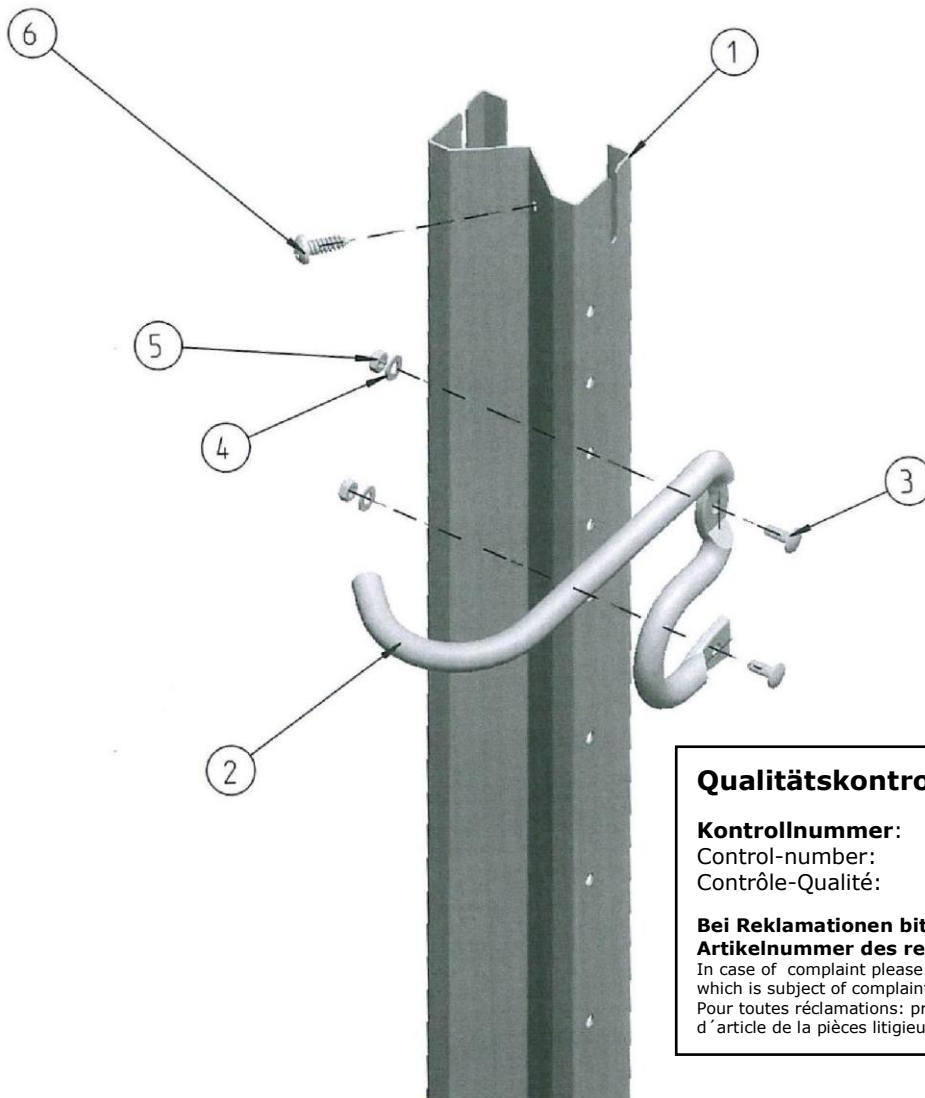


Zusammenbauanleitung für Fahrradhalter „bikeMax“ - „AvantGarde“, „HighLine®“ und „Europa“

Assembly instructions bicycle holder „bikeMax“ – AvantGarde, HighLine® and Europa

| Stückliste / part list | | | | |
|-------------------------------|--|---|---|---------------------------------|
| Nr. | Benennung Description /désignation / beschrijving | Abmessung (mm) dimensions /dimension / maten | Artikel-Nr. item numb. / no. ref. / art.nr. | Stück piece / stuk |
| 1 | Fahrradhalter <u>AvantGarde</u> und <u>HighLine®</u> bikeholder | 1850 x 60 x 40 | X3000471 | 1 |
| 1 | Fahrradhalter <u>Europa</u> bikeholder | 1730 x 70 x 33 | X4000471 | 1 |
| 2 | Aufhängebügel mit Schutzschlauch hook | 130 x 95 x 90 | X4000473 | 1 |
| 3 | Flachrundschraube mushroom head screw / vis ronde à tête plate / slotbout | M4 x 10 | A52001 | 4 |
| 4 | Beilagscheibe Washer / rondelle / ringetje | Ø 4,3 x 9 x 0,8 | A200027 | 4 |
| 5 | Mutter NIRO nut, stainless steel / écrou / moer roestvrij stall | M4 | A2000029 | 4 |
| 6 | Blehschraube self tapping screw / vis à tôle hexagonale / zelftappende inbusschroef | Ø 5,5 x 16 | A4002001 | 2 |
| | Gabelschlüssel SW7 Engineers' wrench | 10 mm | X2000061 | 1 |



Qualitätskontrolle / Quality-Control / Contrôle-Qualité

Kontrollnummer:

Control-number:

Contrôle-Qualité:

Bei Reklamationen bitte anführen: Kontrollnummer und Artikelnummer des reklamierten Teils.

In case of complaint please indicate the control-number and the number of the item, which is subject of complaint.

Pour toutes réclamations: prière de joindre le numéro de contrôle et le numéro d'article de la pièces litigieuse.