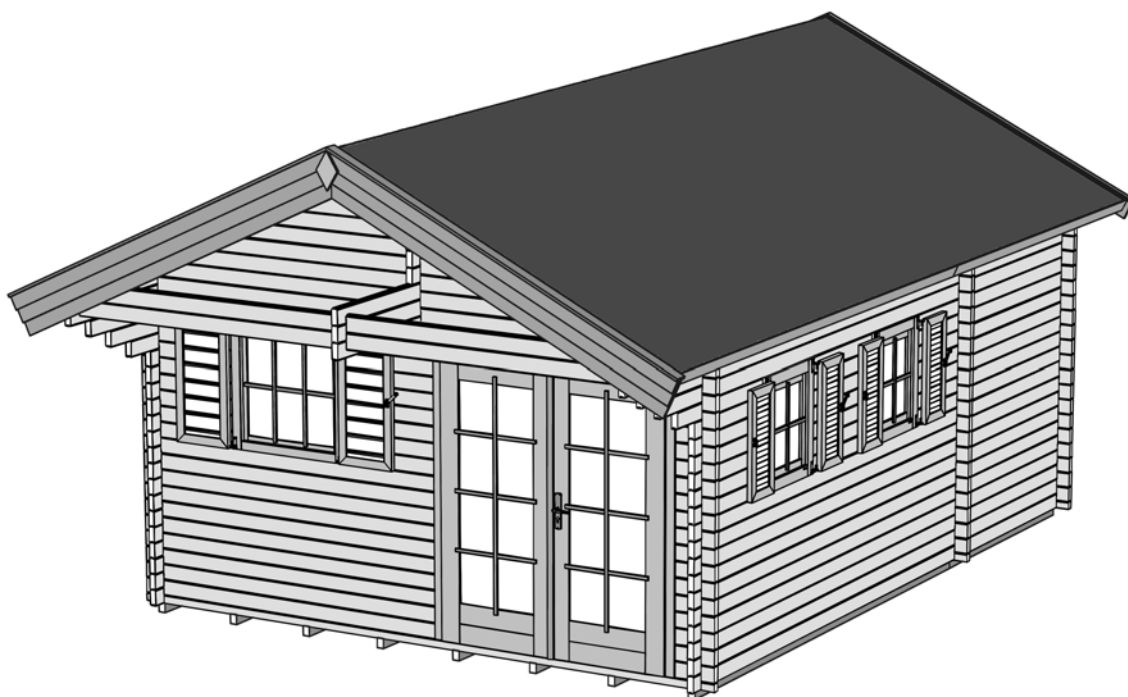




## Montageanleitung für BBH „Müritz“

en	Assembly instructions for cabins
fr	Notice de montage pour maisons en madriers
it	istruzioni di montaggio per case in ceppo
es	Instrucciones de montaje de casas de tablonos ensamblados
pt	Instruções de montagem para casas de toros
hu	Szerelési utasítás gerendaházakhoz
nl	Montagehandleiding voor blokhuizen
hr	uputstvo za montažu kuća od drvenih trupaca
sl	navodilo za uporabo za brunarice



**Art.-Nr.: 155.4356.30.00**

**Stand: 1433**

**- de -**

## **1. Inhaltsverzeichnis**

- 2. Vorwort
  - 2.1. Allgemeines
  - 2.2. Garantiebestimmungen
  - 2.3. Montagebedingungen
- 3. Identifizierung
  - 3.1. Produktmarke und Typbezeichnung
  - 3.2. Name und Adresse des Herstellers
- 4. Produktbeschreibung
  - 4.1. Allgemeine Funktionen und Anwendungsbereich
  - 4.2. Abmessungen
  - 4.3. Sicherheitsinformationen
- 5. Vorbereitung/Hinweise für die Montage und Nutzung
  - 5.1. Transport und Lagerung
  - 5.2. Verpackung
  - 5.3. Holzschutz
  - 5.4. Montagehinweise
  - 5.5. Werkzeug
  - 5.6. Abkürzungen
- 6. Montage
  - 6.1. Stückliste
  - 6.2. Montagebeschreibung
- 7. Gebrauch und Wartung
  - 7.1. Holzschutz
  - 7.2. Sicherheitshinweise

## **2. Vorwort**

### **2.1 Allgemeines**

**Sehr geehrte Kundin, sehr geehrter Kunde, danke, dass Sie sich für ein weka – Produkt entschieden haben.**

Lesen Sie diese Anleitung vor dem Aufbau bitte vollständig durch, um Montagefehler oder Beschädigungen zu vermeiden.

**WICHTIG: Prüfen Sie bitte sofort anhand der Packliste, ob das weka-Produkt vollständig und unbeschädigt bei Ihnen angekommen ist.**

Bitte vernichten Sie die Packliste erst nach Ablauf der Garantiezeit. Diese Liste dient Ihnen zur Kontrolle auf Vollständigkeit der Einzelteile und ist mit dem Kaufbeleg aufzubewahren. Eventuelle Beanstandungen können mit Hilfe dieser Liste problemlos behoben werden.

Die Pos.-Nummern der Packliste stimmen nicht mit den Pos.-Nummern folgender Montageanleitung überein.

Geben Sie die Montageanleitung, Packlisten etc. an jeden nachfolgenden Besitzer des Hauses weiter. Diese Montageanleitung gilt für Blockhäuser in 21, 28 und 45 mm Wandstärke mit den Sockelmaßen 200 x 200 cm bis 380 – 380 cm.

Genauere Angaben entnehmen Sie dem Blatt „Wandansichten“ dieser Anleitung bzw. den Einreichunterlagen, sowie den Wandpaket - Listen. Alle Maße in der Montageanleitung sind in mm aufgeführt.

Weiterentwicklungen im Sinne des technischen Fortschritts behalten wir uns vor. So können geringfügige Abweichungen in den Darstellungen entstehen.

## 2.2 Garantiebestimmungen

Wir gewähren Ihnen zu nachfolgenden Konditionen – jedoch nur auf die Holzteile unserer Produkte (weka-Produkt genannt), nicht auf damit verbundene Bauteile oder Bestandteile des weka-Produkts aus anderem Material als Holz – ab Lieferdatum 5 Jahre Garantie auf Funktion. Innerhalb der Garantiezeit werden fehlerhafte Teile oder fehlende Teile der Ware oder die Ware selbst nach unserer Wahl ersetzt. Vom Garantiumfang erfasst ist lediglich der kostenlose Ersatz des jeweils mangelhaften oder defekten Holzteils. Nicht im Garantiumfang enthalten sind Folge- oder Zusatzkosten, insbesondere keine Liefer- und Auf- oder Umbaukosten.

Die Garantie ist ausgeschlossen, wenn:

- von der jeweiligen Montageanleitung abgewichen wurde,
- Veränderungen (zusätzliche An- oder Umbauten) an dem Produkt im Vergleich zur Montageanleitung vorgenommen wurden,
- die jeweils angegebenen Belastungsgrenzen (z.B. Schneelast usw.) überschritten wurden,
- das weka-Produkt falsch gegründet (Fundament / Bodenplatte o.ä.) wurde, insbesondere bei Verstößen gegen die Regeln der Baukunst,
- unterlassene oder nicht ausreichende Pflege (Wartung: Holzschutz, Holzanstrich usw.) des Holzes vorgenommen wurde.
- Windgeschwindigkeiten über Stärke 7, Naturkatastrophen oder gewaltsame Einwirkungen den Schaden am weka-Produkt verursacht haben.
- der Mangel in holztypischen Farbveränderungen, Rissbildungen, Verwerfungen, Schwinden, Quellen oder ähnlichen normalen, in der Natur des Werkstoffes „Holz“ begründeten Veränderungen besteht.

Garantieansprüche können nur in Verbindung mit Originalpackzettel und Originalkaufbeleg in Anspruch genommen werden und müssen innerhalb der Garantiezeit schriftlich, per Telefax oder per e-Mail geltend gemacht werden. Anspruchsvoraussetzung ist eine unverzügliche Anzeige des Mangels bzw. des Schadens in Form einer geordneten Darstellung des Schadens in Bild und Text.

Garantieansprüche sind zu richten an:

weka Holzbau GmbH, Johannesstraße 16, 17034 Neubrandenburg  
Fax: 0395/42908-83; e-Mail: [info@weka-holzbau.com](mailto:info@weka-holzbau.com)

## 2.3. Montagebedingungen für weka - Montageteam

Wenn Sie Montagehilfe in Anspruch nehmen und dazu ein weka - Montageteam rufen, wird die weka Holzbau GmbH für Sie wie folgt tätig:

Montage bedeutet das anleitungsgemäße Zusammenfügen (Aufbau) der gelieferten Einzelteile der Ware ohne Anstrich, Lieferung und Montage von Zubehör und Zubehörteilen. Elektrische Anschlüsse sind in den Montageleistungen nicht enthalten

Die aufzubauende Ware muss sich am Aufbauort/Standort/Standfläche befinden. Transport des Artikels oder der Einzelteile über eine Entfernung von 5m hinaus oder in ein anderes Geschoss sind im angebotenen Montagepreis nicht enthalten. Der Untergrund muss tragfähig, horizontal und eben sein.

Im Zweifel gilt für die Ebenheit: DIN 18202 „Ebenheitstoleranzen im Hochbau“, Tab.3, Zeile 3, mit einer maximalen Höhendifferenz der am weitesten von einander entfernten Punkten von ca. 10 bis 11mm.

Alle vorbereitenden Arbeiten müssen gemäß den technischen Regeln vor Beginn der Montage ausgeführt sein. Die von Ihnen gefertigten oder gewählten Untergründe/Fußböden/ Fundamente müssen für die Montage geeignet sein.

### **3. Identifizierung**

#### **3.1. Produktmarke und Typbeschreibung**

Blockbohlenhäuser aus nordischer Fichte in 21, 28 und 45mm Wandstärke

Allgemeines

⇒Sämtliche Holzteile aus nordischem Fichtenholz

Fußboden

⇒Unterkonstruktion aus kesseldruckimprägnierten Bodenbalken

⇒19 mm starke Bodendielen mit Nut und Feder

Wandaufbau

⇒21, 28 oder 45mm starke Blockbohlen mit Nut und Feder

⇒Variantenreiche Gestaltung durch nachträglichen Einbau von Fenstern und Türen möglich

Tür

⇒Massive Tür mit Zylinderschloss inkl. 3 Schlüsseln

⇒Glaseinsatz aus 3mm Klarglas bzw. 4mm Einscheibensicherheitsglas

Fenster

⇒Fenster mit kompaktem Rahmen

Dach

⇒19mm starke Dachbretter auf stabile Dachpfetten genagelt. Die Eindeckung erfolgt mit einer Bitumendachbahn oder Bitumenschindeln.

#### **3.2. Name und Adresse des Herstellers**

Hersteller: weka Holzbau GmbH  
Johannestr. 16  
17034 Neubrandenburg  
tel : (0049)-395 429080  
fax : (0049)-395 4290883  
mail : info@weka-Holzbau.com

### **4. Produktbeschreibung**

#### **4.1 Allgemeine Funktionen und Anwendungsbereich**

Die Blockhäuser sind ausschließlich als Unterstellmöglichkeit für Gartengeräte o.ä., sowie für den kurzzeitigen\_Aufenthalt im Sinne eines Gartenhauses vorgesehen. Die Nutzung als Wohnhaus oder beheizte Unterkunft ist unzulässig.

#### **4.2. Abmessungen**

Die Abmessungen entnehmen Sie bitte den im Paket enthaltenen Ansichten.

#### **4.3 Sicherheitsinformationen**

Auswahl des Untergrundes

Der Boden unter dem Haus soll eben, horizontal und gewachsen sein. Befindet sich Ihr Haus der Nähe von Hanglagen und Unterkellerungen, konsultieren Sie bitte einen örtlichen Baufachmann. Es besteht sonst u.U. Einsturzgefahr!

Aufgeschüttete Böden müssen verdichtet werden, damit das Haus nicht einsinkt, sonst können Schäden die Folge sein. Auch eine Grasnabe muss entfernt werden.

#### **Platzbedarf**

Der Platzbedarf richtet sich nach der Größe Ihres Hauses. Das Haus muss ständig umlaufend von außen umgangen und kontrolliert, belüftet und bewittert werden können. Den erforderlichen Platzbedarf sollten Sie ca. 1,0- 1,5m allseitig größer wählen als Ihr Haus.

## **Sicherheits- und Warnhinweise**

Zur Verhütung von Unfällen ist zu vermeiden, dass sich Kinder während der Montage in unmittelbarer Nähe aufhalten.

Kinder unter 14 Jahren dürfen sich bei der Montage nicht in einem Umkreis von 3 m um die Baustelle aufhalten.

Es sind die gültigen Arbeitsschutz- und – Unfallverhütungsvorschriften zu beachten. Informieren Sie sich bitte bei einem Baufachmann.

Das Dach ist nur auf lastverteilenden Bohlen zu betreten.

Wenn Sie am Dach arbeiten, vermeiden Sie Absturzgefahr durch Einhaltung der zur Zeit gültigen Unfallverhütungsvorschriften (z.B. Gerüstanordnung, Absturzsicherung).

Die erforderlichen Maßnahmen und Einsatzbedingungen stimmen Sie mit einem örtlichen Baufachmann oder zuständigen Arbeitsschutzbehörde ab. Arbeiten Sie immer mit Helfern!

Wir empfehlen Ihnen, beim Abpacken der losen Holzteile und bei der Montage des Hauses Sicherheitsschuhe, Arbeitshandschuhe und beim Bohren und Sägen eine Schutzbrille zu tragen.

Bei hohen Schneelasten (größer als  $0,75\text{kN/m}^2$  oder ca. 30cm Schneehöhe) ist das Dach zu beräumen.

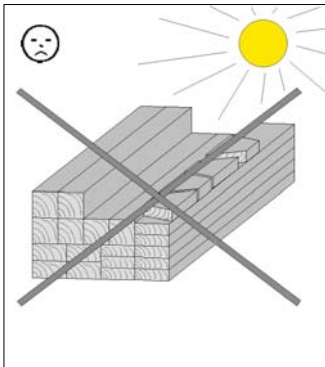
## **5. Vorbereitung/Hinweise für Montage und Nutzung**

### **5.1.Transport und Lagerung**

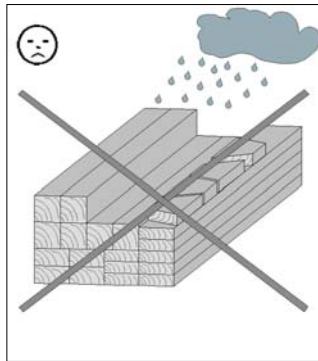
Sie erhalten das Produkt auf Paletten gestapelt.

Nach dem Auspacken und der Kontrolle behandeln Sie die Teile wie folgt:

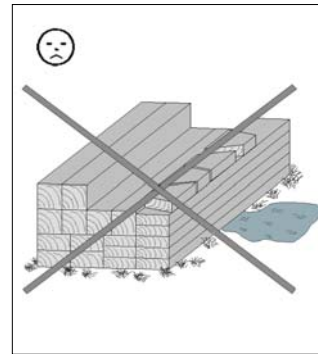
Schützen Sie das Holz vor



stundenlanger,  
direkter Sonneneinwirkung



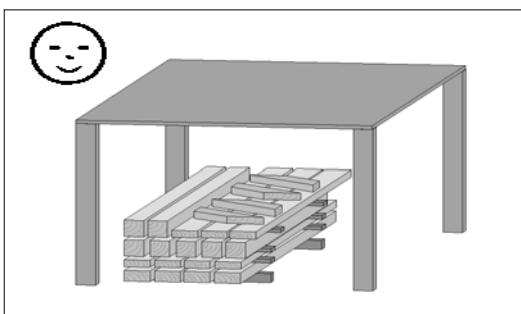
Feuchtigkeit



Bodenkontakt

Folgen falscher Lagerung sind:

- Risse
- Verdrehen und Wölben
- Fäulnis (Befall durch Schädlinge usw.)



Lagern Sie das Holz vor Witterungseinflüssen geschützt und gewährleisten Sie eine ausreichende Umlüftung!

Holz ist ein Naturprodukt. Verschiedenartige Färbungen, Äste und Rißbildung sind normal und haben keinen Einfluss auf die Statik.

Durch extreme Witterungseinflüsse, insbesondere nach langen Wärmeperioden, können sich Trockenrisse bilden. Diese Trockenrisse sind keinesfalls ein Qualitätsmangel, sondern eine natürliche Erscheinung und je nach Wetterlage können sich diese Risse bis auf ein Minimum wieder verschließen. Darüber hinaus haben diese Trockenrisse, welche in Längsrichtung des Holzes auftreten, keinen Einfluss auf die Festigkeit und Belastbarkeit des Materials.

## **5.2. Verpackung**

Verpackungsmaterial nicht einfach wegwerfen! Papier-, Pappe- und Wellpappeverpackungen, sowie Kunststoffverpackungsteile sollten in die entsprechenden Sammelbehälter gegeben werden.

Die Palette, auf der das Haus transportiert wird, besteht aus **zwei Bodenbalken, die zur Montage des Hauses benötigt werden** und zwei Distanzhölzern, welche nur als Verpackungsmaterial dienen und entsorgt werden können.

## **5.3 Holzschutz**

**Das Produkt besteht aus dem natürlichen Rohstoff Holz. Dies macht regelmäßig ausreichende Holzschutzmaßnahmen zwingend erforderlich. Für die fachgerechte Holzschutzbehandlung wenden Sie sich bitte an einen Holzschutzfachmann.**

**Holzschutzmaßnahmen sind vom Kunden in eigener Verantwortlichkeit durchzuführen. Ohne vorschriftsmäßigen Holzschutz kann keine Gewährleistung übernommen werden. Bitte beachten Sie auch die diesbezüglichen Bestimmungen in unseren Garantieerklärungen.**

**Wir wünschen Ihnen viel Freude mit Ihrem Holzprodukt.**

## **5.4. Montagehinweise**

Beachten Sie bitte Pkt. 4.3 „Sicherheitsinformationen“ !

### **5.4.1. Das müssen Sie vor dem Aufbau beachten!**

Erkundigen Sie sich vor der Montage, ob für den Bau des Blockbohlenhauses die Genehmigung einer Baubehörde erforderlich ist.

Achten Sie beim Einordnen Ihres Hauses auf dem geplanten Standort insbesondere auf die Lage der vorh. Elektro- und Wasseranschlüsse/-leitungen.

### **Vorbereiten des Untergrundes**

Nach erfolgtem Höhenausgleich des Geländes, sind die Fundamente höhen- und lagemäßig einzumessen (siehe Pkt. 6).

### **Fundament**

Voraussetzung für die Montage ist ein fachgerecht ausgeführtes, waagerechtes und rechtwinkliges Fundament. Wir empfehlen ein Streifenfundament. Einen Fundamentplan erhalten Sie bei Ihrem Fachhändler! Ein Plattenfundament ist ebenfalls möglich.

Um aufsteigende Feuchtigkeit zu verhindern, empfehlen wir, zwischen dem Fundament und den Bodenbalken eine Sperrschicht aus der Verpackungsfolie, Dachpappe o.ä. zu verlegen. Sperrschicht aus Dachpappe ist nicht im Lieferumfang enthalten.

Um Windschäden zu vermeiden, befestigen Sie die Bodenbalken des Hauses auf dem Fundament. Hierzu eignen sich im Fachhandel erhältliche Betonanker oder Stahlwinkel und Schwerlastdübel. Die Verankerung gehört nicht zum Lieferumfang.

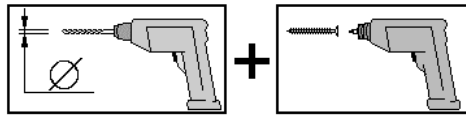
### **Holzschutz**

(Vgl. auch Pkt. 5.3). Wenn Sie die Montage durch ein weka-Montageteam vereinbaren, müssen die erforderlichen Anstricharbeiten vor Beginn der Montage beendet sein.

#### 5.4.2. Das müssen Sie während des Aufbaus beachten!

Für die Montage des Blockbohlenhauses sind mindestens 2 Personen erforderlich.

Bitte bohren Sie alle Schraubverbindungen vor, um Beschädigungen an den Holzteilen zu vermeiden! Folgendes Zeichen macht Sie während der Anleitung nochmals darauf aufmerksam:



Die Palette, auf der das Haus transportiert wird, besteht aus zwei Bodenbalken, die zur Montage des Hauses zu verwenden sind.

Die Zwischenräume der Bodenbalken gewährleisten eine notwendige Unterlüftung des Hauses. Stecken Sie die Wandbohlen – mit der Feder nach oben – zusammen. Gegebenenfalls helfen Sie mit einem Gummihammer nach, wobei das Montageholz eine Beschädigung der Feder verhindert. Die Montagehölzer befinden sich im Frontwandpaket des Hauses.

Um die Rechtwinkligkeit zu prüfen, messen Sie die Diagonalen und korrigieren solange, bis Sie gleiche Werte, erhalten.

Die Wandbohlen sind seitenverkehrt austauschbar. Bei Haustypen mit außermittiger Türenanordnung können Sie die Tür in die linke als auch in die rechte Frontwandhälfte einbauen. Die Tür ist stets nach rechts zu öffnen!

Bei einem asymmetrischen Dach muss sich die Tür unter der Giebelspitze befinden, um die volle Funktion zu gewährleisten.

Der Spalt zwischen Türrahmenoberkante und Wandbohle ist beabsichtigt. Im Gegensatz zum Türrahmen kommt es bei den Wandbohlen im Laufe der Zeit zu einem Setzungsprozess, der diesen Spalt als Ausgleichszone notwendig macht. Für einen sauberen Übergang vom Türrahmen zu den Wandbohlen sorgen die Deckleisten, die am Türrahmen ( auf keinen Fall an den Wandbohlen) befestigt werden.

Entfernen Sie die beidseitige Schutzfolie von der Kunststoffverglasung der Türflügel und Fenster erst, wenn das gesamte Haus ausreichend imprägniert wurde.

Bei der Verlegung der Dachschalung ist darauf zu achten, dass die Schalbretter nicht zu fest ineinander gepresst werden. Durch auftretende Feuchtigkeit ist ein späteres Quellen des Holzes unvermeidlich.

Die mitgelieferte Dachpappe dient in erster Linie als vorübergehender Schutz gegen Witterungseinflüsse. Um einen dauerhaften Schutz zu gewährleisten, empfehlen wir Ihnen die Dacheindeckung *nur* mit besandeten Bitumenschindeln. Damit schaffen Sie die Grundlage für eine lange Haltbarkeit und Widerstandsfähigkeit gegen Witterungseinflüsse. Andernfalls ist mit Schäden an Ihrem weka-Produkt zu rechnen.

**Haben Sie sich entschieden, Ihr Haus mit Bitumenschindeln zu decken, empfehlen wir die Verlegung direkt auf die Dachschalung.**

Dabei ist die Folie auf den Bitumenstreifen vor dem Verlegen zu entfernen!

Die Gewindestangen der Windsicherungen werden nur handfest montiert, dabei müssen die Spiralfedern entspannt bleiben.

Achten Sie darauf, dass keine starren Verbindungen der einzelnen Wandbohlen untereinander erfolgen, z.B. durch das Anbringen eines Regals, eines Dachrinnen-Fallrohrs u.a., damit diese ungehindert arbeiten können!

Aufgrund eventueller unterschiedlicher Holzfeuchte + Tolleranzen einzelner Bauteile kann es zu Maßabweichungen besonders im Bereich Giebeldreieck-Seitenwandhöhe kommen, die während der Montage mit geeigneten Mitteln (z.B. Elektrohobel) angepasst werden müssen.

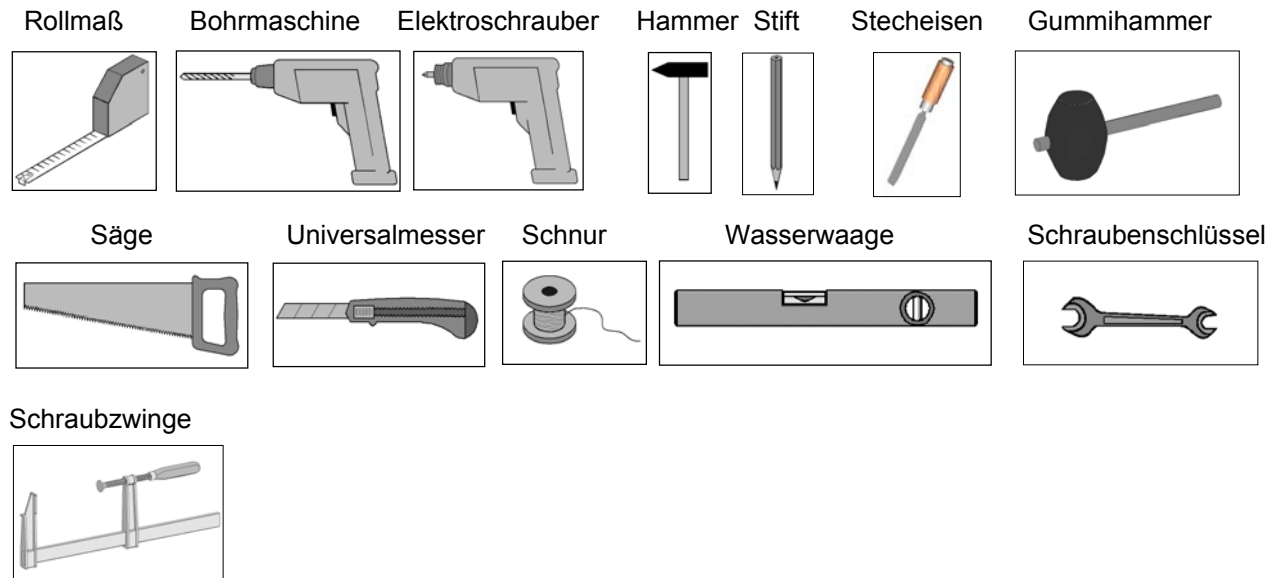
Die Fenster-/Türscheiben sind zur Gewährleistung einer kompletten Schlagregendichtigkeit unmittelbar nach der Montage und nach erfolgtem Anstrich mit Silikon-transparent für Fensterbau umlaufend abzudichten.

Anderenfalls kann es bei extremen Niederschlägen zu Leckagen im Innenbereich kommen, was zu Farbveränderungen und Schädigungen des Holzes führen kann. Für diese Schäden wird dann seitens des Herstellers keine Haftung übernommen, sie sind weder im Rahmen der Gewährleistung ersatzfähig, noch

von der Herstellergarantie umfasst. Insoweit wird an dieser Stelle noch einmal ausdrücklich auf unsere Garantiebestimmungen verwiesen.

## 5.5 Werkzeuge

Folgendes Werkzeug sollten Sie vor Beginn der Montage zurecht gelegt haben:



## 5.6 Abkürzungen

RW = Rückwand  
WS = Wandstärke

**Wir wünschen Ihnen gutes Gelingen und viel Freude an Ihrem weka-Produkt.**



**- en -**

## **1. Table of contents**

- 2. Foreword
  - 2.1. General
  - 2.2. Warranty conditions
  - 2.3. Assembly conditions
- 3. Identification
  - 3.1. Product mark and model designation
  - 3.2. Name and address of the manufacturer
- 4. Product description
  - 4.1. General functions and area of application
  - 4.2. Dimensions
  - 4.3. Safety information
- 5. Preparation/information for assembly and use
  - 5.1. Transport and storage
  - 5.2. Packaging
  - 5.3. Wood protection
  - 5.4. Assembly information
  - 5.5. Tools
  - 5.6. Abbreviations
- 6. Assembly
  - 6.1. Packing list
  - 6.2. Assembly description
- 7. Use and maintenance
  - 7.1. Wood protection
  - 7.2. Safety information

## **2. Foreword**

### **2.1. General**

**Dear customer, thank you very much for choosing a weka product.**

Please read these instructions thoroughly before beginning the assembly in order to avoid installation errors or damage.

#### **IMPORTANT:**

**Please use the packing list to check immediately that you have received the weka product undamaged and complete.**

Please do not dispose of the packing list before the guarantee period has expired. This list enables you to check that all the individual parts are present and is to be retained with your proof of purchase. Any complaints can easily be rectified with the help of this list.

The item numbers on the packing list do not correspond to the item numbers in the following assembly instructions.

Pass on the assembly instructions, packing lists etc. to any subsequent owner of the cabin.

These assembly instructions apply to cabins with 21, 28 and 45 mm wall thicknesses and the base dimensions 200 x 200 cm to 380 cm x 380 cm.

More accurate dimensions can be found on the 'Wall views' sheet in these instructions or the filing documentation, as well as the wall pack lists.

All measurements in the assembly instructions are given in mm.

We reserve the right to make further technological developments. This means that there may be minor deviations in the illustrations.

Damaged or defective parts must be rejected prior to installation as otherwise the warranty claim will be void.

## **2.2 Warranty terms of weka Holzbau GmbH**

We guarantee the function of our products for 5 years from the date of delivery based on the following conditions – however only on the wooden parts of our products (hereinafter weka product) and not on connected components or parts of the weka product made of another material besides wood. Within the warranty period defective parts or missing parts of the product or the product itself will be replaced at our discretion. The warranty extends only to the free-of-charge replacement of the respective faulty or defective wooden part. The warranty does not cover any consequential or additional costs, in particular no delivery and installation or modification costs.

The warranty is void in case of:

- failure to follow the assembly instructions,
- changes (additions or modifications) made to the product diverging from the assembly instructions,
- load limits (e.g. snow load, etc.) having been exceeded,
- the weka product having been installed on an incorrect foundation or floor plate, etc., in particular in case of violation of the rules of architecture,
- lack of or insufficient care of the wood (maintenance measures such as preservation or painting of the wood),
- wind speeds stronger than force 7 (moderate gales), natural catastrophes or brute force having caused the damage to the weka product,
- the deficiency consisting in changes which are typical for wood, such as discoloration, formation of cracks, warping, shrinking, swelling or similar normal effects on the material "wood".

Warranty claims must be accompanied by the original packing slip and the original sales receipt and must be submitted within the warranty period in writing or by fax or e-mail. A further prerequisite for a claim is the immediate notification of the defect or damage in the form of pictures and a written description of the defect.

Address all warranty claims to:

weka Holzbau GmbH, Johannesstraße 16, 17034 Neubrandenburg  
Fax: 0395/42908-83; E-mail: [info@weka-holzbau.com](mailto:info@weka-holzbau.com)

## **2.3. Assembly conditions for a weka assembly team**

If you wish for help assembling your cabin and choose to employ a weka assembly team, weka Holzbau GmbH will carry out the following services for you:

Assembly means putting together (installation) of the individual parts supplied. It does not include treating them with a wood protection agent, the delivery and assembly of accessories and accessory parts. Electrical connections are not included in the assembly service.

The items to be assembled must be located at the installation site/location/base area. Transport of the article or the individual parts over a distance greater than 5 m or to another level is not included in the assembly price quoted. The substrate must be stable, horizontal and level.

In the event of doubt, reference should be made to DIN 18202 'Level tolerances in building construction', tab. 3, row 3, with a maximum height difference at the furthest points of approx. 10 to 11 mm.

All preparatory work must have been carried out in accordance with the technical regulations before assembly begins. The substrates/floors/foundations constructed or selected by you must be suitable for the assembly.

### **3. Identification**

#### **3.1. Product mark and model designation**

Log cabins in Nordic spruce with 21, 28 and 45 mm wall thicknesses

##### General

⇒All wood parts in Nordic spruce

##### Floor

⇒Substructure of pressure-treated floor beams

⇒19 mm thick tongue and groove floorboards

##### Wall assembly

⇒21, 28 or 45 mm thick tongue and groove logs

⇒Versatile design possible due to subsequent installation of windows and doors

##### Door

⇒Solid door with cylinder lock incl. 3 keys

⇒Glass insert in 3 mm clear glass or 4 mm single-pane safety glass

##### Window

⇒Window with compact frame

##### Roof

⇒19 mm thick roof boards nailed to sturdy roof purlins, roof covering in bitumen roof paper or bitumen shingles.

#### **3.2. Name and address of the manufacturer**

Manufacturer: weka Holzbau GmbH  
Johannestr. 16  
D-17034 Neubrandenburg  
Tel. : (0049)-395 429080  
Fax : (0049)-395 4290883  
E-mail info@weka-Holzbau.com

### **4. Product description**

#### **4.1. General functions and area of application**

The cabins are intended exclusively for the storage of garden equipment etc. or as a place to relax for a short while and enjoy your garden. You are not permitted to use the cabin as a residence or heated accommodation.

#### **4.2. Dimensions**

You can find the dimensions on the views included in the pack.

#### **4.3. Safety information**

##### Selection of the substrate

The ground under the cabin should be level, horizontal and built up. If your cabin is located near slopes and basements, you should consult a local builder. Otherwise, there may be a risk of collapse.

Built-up ground must be compressed to ensure that the cabin does not sink, otherwise damage may occur. Any turf must also be removed.

#### **Space requirements**

The space required depends on the size of your cabin. The cabin must always be accessible from the outside on all sides to allow for inspection, ventilation and protection against weathering. The space required should be approximately 1.0 – 1.5 m larger than your cabin on all sides.

## **Safety information and warnings**

In order to prevent accidents, we recommend that children be kept out of the direct vicinity during assembly. During assembly, children under the age of 14 should be kept at least 3 m from the assembly site.

The current occupational safety and accident prevention regulations are to be observed. Information can be obtained from a builder.

The roof is only to be accessed on load-distributing boards.

When you are working on a roof, avoid the risk of falling by complying with the current accident prevention regulations (e.g. scaffolding requirements, safety rails).

Agree the required measures and operating conditions with a local builder or competent work safety authority. Always work with helpers!

When unpacking the loose wooden parts and when assembling the cabin, we recommend that you wear safety boots and work gloves. When using a drill or saw, you should also wear protective goggles.

The roof is to be cleared of high snow loads (in excess of 0.75 kN/m<sup>2</sup> or approx. 30 cm in height).

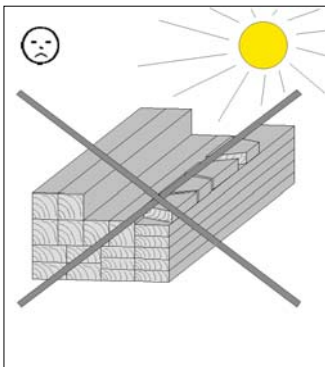
## **5. Preparation/information for assembly and use**

### **5.1. Transport and storage**

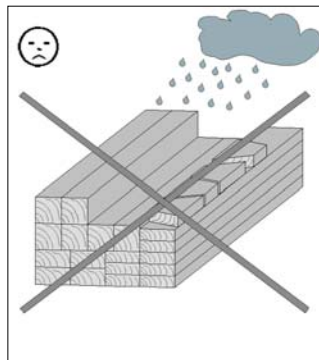
The product is delivered stacked on pallets.

After unpacking and checking, handle the parts as follows:

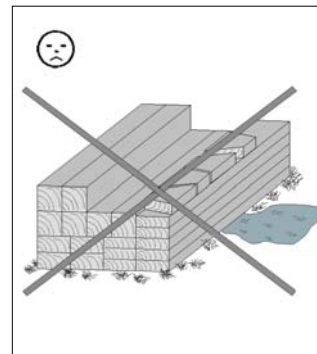
Protect the wood against



long-term, direct sunlight



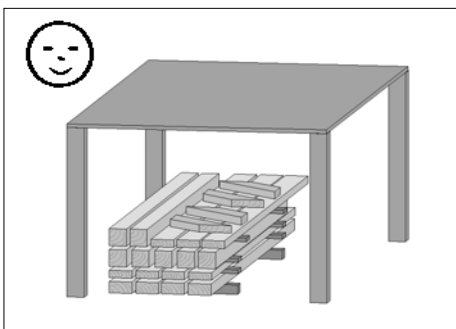
moisture



contact with the ground

Incorrect storage may result in:

- Cracks
- Distortion and warping
- Rotting (infestation by pests etc.)



Store the wood such that it is protected against weathering and has sufficient ventilation.

Wood is a natural product. Varied colouring, knurls and crack formation are normal and have no influence on the statics.

Dry cracks may form as a result of extreme weather conditions, especially after long hot periods. These dry cracks are in no way a defect in quality but are a part of the natural appearance of the wood. Depending on the weather these cracks may close up again to a minimum. Moreover, these dry cracks, which form longitudinally in the wood, have no effect on the strength and resilience of the material.

## 5.2. Packaging

Please do not simply throw away the packaging material. Paper, card and corrugated board as well as plastic packaging materials should be placed in the correct collection containers.

The pallet on which the cabin is transported comprises **two floor beams which are required for the assembly of the cabin** and two distance timbers which are only packaging material and can be disposed of.

## 5.3 Wood protection

**The product is made from natural timber, for which regular and adequate wood preservation measures are obligatory. Please contact a wood preservation expert for information on professional preservation measures.**

**Wood preservation is to be carried out by the customer at his own risk. No guarantee can be given in the event of wood preservation not carried out in accordance with the instructions. Please also note the provisions relating to this in our guarantee. We wish you much pleasure with your wood product.**

## 5.4. Assembly information

Please follow the safety information contained in point 4.3.

### 5.4.1. This must be considered before installation!

Prior to assembly, find out whether you require planning permission to erect a log cabin. When marking out your cabin at the planned site, pay particular attention to the location of the existing electricity and water connections/cables.

#### **Preparation of the substrate**

Once the ground has been successfully levelled, the height and horizontal position of the foundations are to be marked out (see point 6).

#### **Foundations**

A prerequisite for assembly is an expertly laid, level and square foundation. We recommend a continuous foundation. A foundation plan can be obtained from your specialist dealer. A raft foundation is also possible. In order to avoid rising damp, we recommend that a barrier layer be laid between the foundation and the floor beams using the packaging film, roofing paper or similar. Roofing paper for a barrier layer is not included in the scope of this delivery.

In order to avoid wind damage, anchor the floor beams of the cabin to the foundation. Concrete anchors or steel angles and heavy-duty dowels available from specialist dealers are suitable for this. The anchors are not included in the scope of this delivery.

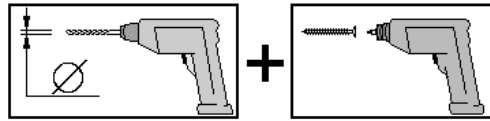
#### **Wood protection**

(Cf. also point 5.3). If you arrange to have the assembly carried out by a weka assembly team, the required applications of the wood protection agent must be completed prior to assembly beginning.

#### 5.4.2. This must be considered during installation!

At least two people are required to assemble the log cabin.

Please drill pilot holes for all screw connections to avoid damaging the wood. The following symbol in the instructions will indicate when this is necessary:



The pallet on which the cabin is transported comprises two floor beams which are to be used in the assembly of the cabin.

The intermediate spaces between the floor beams guarantee the necessary subfloor ventilation for the house.

Fit the wall boards together, with the tongue pointing upwards. If necessary, use a rubber mallet. The assembly timber will prevent any damage to the tongue. The assembly timber can be found in the cabin's front wall pack.

In order to check the right angles, measure the diagonals and make any necessary corrections until you have the same values.

The wall boards are laterally interchangeable. If the cabin has an off-centre door opening, you can fit the door in the left or in the right half of the front wall. The door will always open to the right.

With an asymmetrical roof, the door must be located under the gable peak in order to ensure that it opens fully with no problems.

The gap between the upper edge of the door frame and the wall board is intentional. In contrast to the door frame, the wall boards undergo a settling process over time which makes this gap necessary as an expansion zone. The cover battens attached to the door frame (under no circumstances to the wall boards) ensure a clean transition from door frame to the wall boards.

The roofing felt provided serves primarily as a temporary protection against the weather. TO ensure lasting protection we recommend you to cover the roof *only* with sanded bitumen shingles. This creates the basis for a long life and resistance to the influences of the weather. Otherwise damage to your weka product is to be expected.

**If you have decided to cover your house with bitumen tiles, we recommend that they are laid directly on the roof boards.**

Make sure you remove the film on the bitumen strips before laying!

The threaded rods of the wind safety device are only tightened by hand. Ensure that the helical springs remain released while the rods are installed.

Ensure that no rigid connections of the individual wall boards occur beneath each other, e.g. by installing a shelf, a gutter downpipe or similar, so that these can work unhindered.

The possibility of differing wood moisture + tolerances in individual components may lead to variations in dimensions, particularly in the area of the pediment/side wall height, which must be adjusted during installation using appropriate means (e.g. electric plane).

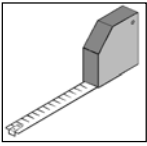
The window/door panes must be sealed all round with transparent silicone for windows immediately after assembly and painting to ensure full resistance to driving rain.

Otherwise extreme rainfall may lead to interior leaks which cause discoloration and damage to the wood. The manufacturer will accept no liability for such damage, there will be no replacement within the scope of the guarantee nor is it covered by the manufacturer's warranty. We therefore refer you again to our guarantee conditions at this point.

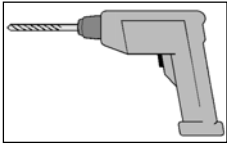
## 5.5 Tools

You should have the following tools to hand before beginning assembly:

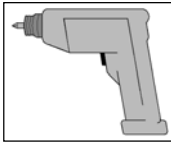
Tape measure



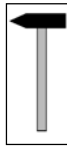
Drill



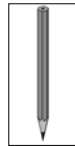
Electric screwdriver



Hammer



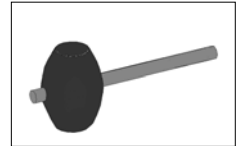
Pencil



Burring iron



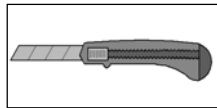
Rubber mallet



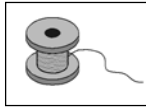
Saw



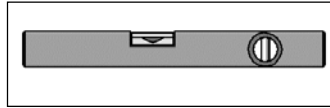
Universal cutter



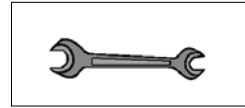
Cord



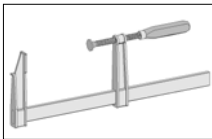
Spirit level



Spanner



Vice



## 5.6 Abbreviations

RW = Rear wall

WS = Wall thickness

**We hope you have a successful installation and wish you many happy hours enjoying your weka product.**

## 1. Table des matières

- 2. Avant-propos
  - 2.1. Généralités
  - 2.2. Clauses de garantie
  - 2.3. Conditions de montage
- 3. Identification
  - 3.1. Marque du produit et désignation de type
  - 3.2. Nom et adresse du fabricant
- 4. Description du produit
  - 4.1. Fonctions générales et possibilités d'utilisation
  - 4.2. Dimensions
  - 4.3. Informations sur la sécurité
- 5. Préparation/Informations pour le montage et l'utilisation
  - 5.1. Transport et stockage
  - 5.2. Emballage
  - 5.3. Protection du bois
  - 5.4. Instructions de montage
  - 5.5. Outils
  - 5.6. Abréviations
- 6. Montage
  - 6.1. Liste des pièces
  - 6.2. Description du montage
- 7. Utilisation et entretien
  - 7.1. Protection du bois
  - 7.2. Consignes de sécurité

## 2. Avant-propos

### 2.1 Généralités

**Chère cliente, cher client, nous vous remercions d'avoir choisi un produit weka.**

Lisez entièrement la présente notice avant de procéder à l'assemblage afin d'éviter toute erreur de montage ou d'éventuels dommages.

#### **IMPORTANT :**

**Veillez vérifier immédiatement, à l'aide de la liste de colisage, si le produit weka est arrivé complet et en bon état.**

Ne détruisez la liste de colisage qu'une fois la garantie écoulee. Cette liste vous permet de vérifier si les pièces détachées sont complètes et doit être conservée avec le justificatif d'achat. Elle vous permettra de faire valoir aisément d'éventuelles réclamations.

Les numéros-repères de la liste de colisage ne sont pas identiques aux numéros-repères de la présente notice de montage.

Pensez à remettre la notice de montage, les listes de fournitures, etc. à chaque nouveau propriétaire de l'abri.

Cette notice de montage ne concerne que les abris en madriers, de 21, 28 et 45 mm d'épaisseur, aux dimensions de socle suivantes : de 200 x 200 cm à 380 x 380 cm.

Vous trouverez de plus amples informations sur la page "Illustrations des parois" de cette notice ou sur les documents joints et les listes de fournitures des paquets de parois.

Toutes les dimensions de cette notice sont indiquées en mm.



Nous nous réservons le droit d'apporter aux produits des modifications liées au progrès technique, ce qui peut se traduire par de légères différences par rapport aux illustrations. Des pièces endommagées ou défectueuses doivent être signalées avant le montage, faute de quoi la garantie ne pourrait être prise en compte.

## **2.2 Conditions de garantie de la weka Holzbau GmbH**

Nous vous accordons, aux conditions qui suivent, 5 ans de garantie à compter de la date de livraison sur le bon fonctionnement des pièces en bois de nos produits exclusivement (désignés produits weka), à l'exclusion des pièces qui leur sont associées et à l'exclusion des composants du produit weka fabriqués en un matériau autre que le bois. Pendant la durée de la garantie, les pièces défectueuses, ou les pièces de la marchandise manquantes ou la marchandise elle-même seront remplacées suivant notre choix. L'étendue de la garantie se limite au remplacement gratuit de la pièce en bois défectueuse ou comportant un vice. Sont exclus de l'étendue de la garantie les coûts consécutifs ou supplémentaires et singulièrement les coûts de livraison, de montage ou de transformation.

La garantie est exclue dans les cas suivants :

- La notice de montage n'a pas été respectée,
- Le produit a été modifié (par des pièces rapportées ou des transformations) par rapport à ce qui est dit dans la notice de montage,
- Les limites de charge indiquées (par exemple le poids de la neige etc) ont été dépassées,
- Le produit weka a été monté sur des mauvaises fondations (dalle, plancher ou autre) et notamment en cas de non respect des règles de construction,
- L'entretien du bois a été négligé ou est insuffisant (entretien : protection du bois, peinture, etc.).
- Le vent de force supérieure à 7, les catastrophes naturelles ou des manifestations de violence ont endommagé le produit weka.
- Le défaut consiste en des modifications inhérentes à la nature du matériau « bois », comme par exemple les changements de couleur caractéristiques pour le bois, les fissures, le gauchissement, le rétrécissement, ou le gonflement ou autres.

Le recours à la garantie ne peut se faire qu'avec le bordereau de colisage d'origine et le document d'achat d'origine pendant la période de garantie par écrit, par fax ou par courriel. Il est subordonné à la dénonciation immédiate du vice ou du défaut sous forme d'une description explicite du dommage par le texte et l'image.

Le recours à la garantie sera adressé à :

weka Holzbau GmbH, Johannesstrasse 16, 17034 Neubrandenburg  
Télécopie : 0395/42908-83; e-Mail : [info@weka-holzbau.com](mailto:info@weka-holzbau.com)

## **2.3. Conditions de montage pour l'équipe de montage weka**

Si vous décidez de vous faire aider pour le montage et que vous faites appel à l'équipe de montage weka, weka Holzbau GmbH prendra en charge les éléments suivants à votre place :

Le montage, ce qui signifie l'assemblage conforme aux instructions (montage) des pièces détachées livrées pour la marchandise sans application de produit, la livraison et le montage des accessoires. Les raccordements électriques ne sont pas compris dans les prestations de montage.

La marchandise à installer doit se trouver sur le lieu de montage/d'implantation/de pose. Le transport de l'article ou des pièces détachées à une distance de plus de 5 m ou à un autre étage n'est pas compris dans le prix du montage. Le sous-sol doit être solide, horizontal et plan.

En cas de doute sur la planéité, voir : DIN 18202 "Toleranzen im Hochbau" (Tolérances pour les constructions), tableau 3, ligne 3, avec une différence de hauteur maximale entre les points les plus éloignés de 10 à 11 mm.

Tous les travaux préparatoires doivent avoir été faits avant le montage conformément aux règles de l'art. Les sous-sols/planchers/fondations réalisés par vous-même doivent être appropriés pour le montage.

### 3. Identification

#### 3.1. Marque du produit et désignation de type

Abris en madriers en épicéa nordique en épaisseur de paroi 21, 28, et 45 mm

##### Généralités

⇒ Tous les éléments en bois sont en épicéa nordique

##### Plancher

⇒ Sous-construction constituée de solives imprégnées en autoclave

⇒ Plancher de 19 mm d'épaisseur à rainure et languette

##### Structure des parois

⇒ Madriers d'épaisseur 21, 28 ou 45 mm avec rainure et languette

⇒ Plusieurs variantes de forme possibles selon l'implantation ultérieure des fenêtres et des portes

##### Porte

⇒ Porte massive avec serrure à cylindre et 3 clés

⇒ Baie vitrée en verre simple 3 mm ou verre monocouche de sécurité 4 mm

##### Fenêtres

⇒ Fenêtres avec cadre compact

##### Toit

⇒ Voliges d'épaisseur 19 mm cloutées sur des pannes stables, la couverture est assurée par des lés de bitume

ou des bardeaux bitumés.

#### 3.2. Nom et adresse du fabricant

Fabricant : - weka Holzbau GmbH  
Johannestr. 16  
D-17034 Neubrandenburg  
Tél. : (0049)-395 429080  
Fax : (0049)-395 4290883  
E-mail : info@weka-Holzbau.com

### 4. Description du produit

#### 4.1 Fonctions générales et possibilités d'utilisation

Les abris en madriers sont exclusivement prévus pour le rangement d'outils de jardin, ou autres ustensiles ; ils peuvent être également utilisés comme abri de jardin. Il est interdit de s'en servir comme habitation ou logement chauffé.

#### 4.2. Dimensions

Les dimensions sont indiquées dans les vues contenues dans le colis.

#### 4.3 Informations sur la sécurité

##### Choix du sol sous-jacent

Le sol sous l'abri doit être plan, horizontal et naturel. Si votre abri doit se trouver près d'un flanc de coteau ou d'excavations, consultez un professionnel local de la construction. Il pourrait y avoir risque d'écroulement !

Les sols remblayés doivent être comprimés pour que l'abri ne s'y enfonce pas, car cela pourrait provoquer des dommages. Même un gazon doit être retiré.

##### Espace requis

L'espace requis dépend de la taille de votre abri. L'abri doit pouvoir en permanence être accessible sur tout l'extérieur, contrôlé, ventilé et exposé aux intempéries. L'espace requis doit en conséquence être 1 m à 1,5 m plus grand que votre abri de tous côtés.

## **Informations sur la sécurité et avertissements**

Pour prévenir les accidents, faites en sorte que les enfants ne se tiennent pas à proximité durant le montage.

Les enfants de moins de 14 ans ne sont pas autorisés à se tenir à moins de 3 m du chantier pendant le montage.

Les prescriptions en vigueur dans le code du travail et sur la prévention des accidents doivent être respectées. Informez-vous auprès d'un professionnel de la construction.

Utilisez uniquement les madriers porteurs pour poser les pieds sur le toit.

Si vous travaillez sur le toit, évitez tout risque de chute en respectant les règlements de protection contre les accidents en vigueur actuellement (par ex. règlement sur les équipements de protection, protection contre les chutes).

Les mesures et conditions de mise en œuvre requises vous seront communiquées par un spécialiste local ou les autorités chargées de la protection du travail. Travaillez toujours avec l'assistance de tiers !

Nous vous recommandons de porter des chaussures de sécurité et des gants de travail lorsque vous sortez les pièces de bois de l'emballage et lors du montage de l'abri et de porter des lunettes de protection lorsque vous effectuez des travaux de perçage.

En cas de fortes charges de neige (supérieures à 0,75 kN/m<sup>2</sup> soit environ 30 cm de neige), le toit doit être dégagé.

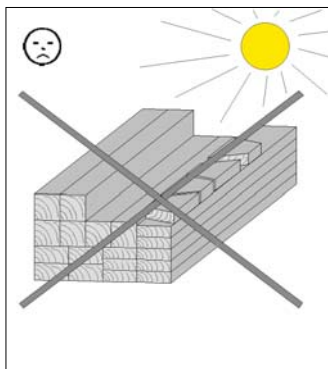
## **5. Préparation/Informations pour le montage et l'utilisation**

### **5.1 Transport et stockage**

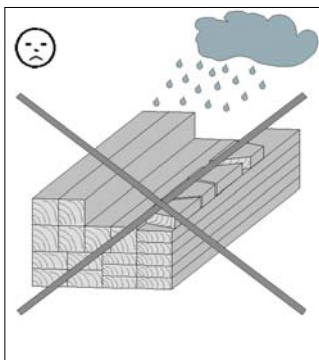
Le produit vous est livré gerbé sur palettes.

Après le déballage et le contrôle, veuillez traiter les pièces comme suit :

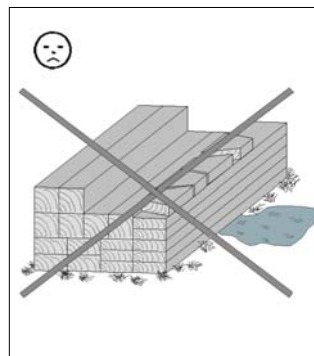
Protégez le bois contre



un ensoleillement direct et prolongé



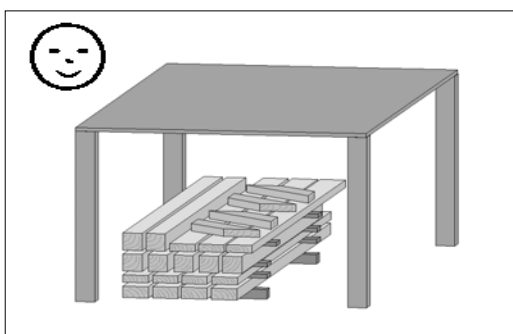
l'humidité



le contact avec le sol

Un mauvais stockage engendre :

- des fissures
- un gauchissement et des cambrures
- la putréfaction (attaque de parasites, etc.)



Stockez le bois à l'abri des intempéries et assurez-vous qu'il est suffisamment aéré !

Le bois est un produit naturel. Les différentes variations de couleur, les nœuds et la formation de fissures sont normaux et n'ont aucune influence sur la stabilité.

Après des conditions météorologiques extrêmes, en particulier après de longues périodes de chaleur, des fentes de sécheresse peuvent apparaître. Ces fentes de sécheresse ne constituent en aucun cas un défaut de qualité, mais un phénomène naturel. Selon la situation météorologique, ces fentes peuvent se refermer quasi-intégralement. De plus, ces fentes de sécheresse, qui apparaissent dans le bois dans le sens de la longueur, n'exercent aucune influence sur la solidité et la résistance du matériau.

## 5.2 Emballage

Ne jetez pas les matériaux d'emballage n'importe comment ! Les emballages en papier, en carton et en carton ondulé, ainsi que les éléments d'emballage en plastique doivent être déposés dans les conteneurs de collecte correspondants.

La palette sur laquelle est transporté l'abri se compose de **deux solives qui sont nécessaires pour le montage de l'abri** et de deux lattes d'écartement qui servent uniquement à l'emballage et qui peuvent être éliminées.

## 5.3 Protection du bois

**Cet article est en bois brut naturel. Il est impératif d'entretenir et de protéger le bois régulièrement. Veuillez vous renseigner auprès d'un spécialiste du bois pour connaître les traitements appropriés. Les mesures de protection du bois sont à effectuer par le client, sous sa propre responsabilité. Aucune garantie ne peut être accordée si le bois n'a pas été protégé selon les règles. Veuillez également vous reporter aux dispositions correspondantes de nos déclarations de garantie. Nous vous souhaitons beaucoup de plaisir à l'usage de votre article en bois.**

## 5.4 Instructions de montage

Veuillez prendre connaissance du point 4.3 "Informations sur la sécurité" !

### 5.4.1. Il faut tenir compte de ce que suit avant le montage !

Renseignez-vous, avant le montage, auprès des autorités compétentes, pour savoir si un permis de construire est nécessaire pour la construction de l'abri en madriers.

Lors de l'agencement de votre abri sur l'emplacement prévu, tenez compte de la localisation des conduites d'eau et des câbles électriques existants.

### Préparation du sol sous-jacent

Après une mise à niveau correcte du terrain, mesurez la hauteur et l'assiette des fondations (voir pt. 6).

### Fondation

Une fondation parfaitement plane, horizontale et d'équerre est indispensable pour un montage dans les règles. Nous recommandons une fondation sur semelle. Un plan de fondation vous sera remis par votre revendeur! Une fondation en table est également possible.

Afin d'éviter les remontées d'humidité, nous recommandons de placer entre la fondation et les solives une couche composée du film d'emballage, de carton bitumé ou autre. La couche d'arrêt en carton bitumé n'est pas fournie.

Pour résister au vent, fixez les solives de l'abri sur les fondations. Les pièces d'ancrage pour béton ou des équerres en acier avec chevilles spéciales pour charge lourde disponibles dans le commerce s'y prêtent particulièrement. Les pièces d'ancrage ne sont pas fournies.

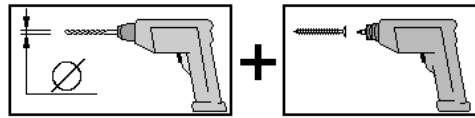
### Protection du bois

(Voir aussi pt. 5.3). Si vous avez convenu d'un montage par l'équipe weka, les applications de produit requises doivent être effectuées avant le début du montage.

#### 5.4.2. Il faut tenir compte de ce que suit pendant le montage !

Il faut être au moins à deux pour monter l'abri en madriers.

Pré-percez tous les assemblages vissés afin d'éviter d'endommager les éléments en bois ! Ceci vous est rappelé par le symbole suivant dans la notice :



La palette qui sert au transport de l'abri est composée de deux solives qui seront utilisées pour le montage de l'abri.

L'espacement des solives assure la nécessaire circulation de l'air sous l'abri.

Assemblez les madriers des parois, ressort vers le haut. Le cas échéant, aidez-vous d'un maillet en caoutchouc, la pièce de montage évitant d'endommager le ressort. Les pièces de montage se trouvent dans le paquet de la paroi avant de l'abri.

Pour vérifier la perpendicularité, mesurez les diagonales et rectifiez jusqu'à obtenir des valeurs identiques. Les madriers des parois sont interchangeable côté par côté. Sur les types d'abris avec porte centrée sur l'extérieur, la porte peut être montée dans la demi-paroi avant de gauche ou de droite. L'ouverture de la porte se fait toujours à droite !

Avec un toit asymétrique, la porte doit se trouver sous la pointe du pignon pour garantir un parfait fonctionnement.

L'interstice entre le bord supérieur du châssis de la porte et le madrier de la paroi est voulu. Contrairement au châssis de la porte, les madriers des parois sont sujets avec le temps à un phénomène de tassement dont la compensation nécessite cet interstice. Les lattes de recouvrement fixées au châssis de la porte (en aucun cas aux madriers des parois) assurent une transition correcte entre le châssis de la porte et les madriers.

Le carton bitumé fourni sert en premier lieu de protection temporaire contre les intempéries. Afin de garantir une protection durable, nous vous recommandons de procéder à la couverture *uniquement* avec des bardeaux bitumés sablés. Vous ferez ainsi le nécessaire pour conférer à votre produit une grande longévité et résistance aux intempéries. A défaut, vous risquez fortement d'endommager votre produit weka.

**Si vous avez choisi de couvrir votre abri de bardeaux bitumés, nous vous recommandons de les placer directement sur la sous-toiture.**

Le film qui recouvre les bandes bitumées doit être retiré avant la pose !

Les tiges filetées du dispositif de sécurité vent se montent uniquement à la main. Les ressorts hélicoïdaux doivent alors rester desserrés.

Assurez-vous de l'absence de liaisons rigides entre les différents madriers des parois, par ex. suite à la pose d'un rayonnage, d'un tuyau de descente de gouttière, etc. afin qu'ils puissent travailler sans gêne !

A cause de différences éventuelles dans l'humidité du bois et des tolérances des éléments individuels, des déviations de cote peuvent survenir, en particulier pour les hauteurs de paroi latérale de triangle de pignon, qui pourront être adaptées au cours du montage avec des outils appropriés (par ex. rabot électrique).

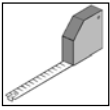
Le pourtour des vitres des fenêtres et des portes doit être étanchéifié juste après le montage et l'application d'une couche de silicone transparente spéciale construction de fenêtres afin de garantir une imperméabilité totale aux pluies battantes.

A défaut, de fortes précipitations peuvent provoquer des infiltrations d'eau susceptibles d'entraîner des décolorations et des détériorations du bois. Le fabricant décline toute responsabilité vis-à-vis de tels dommages non réparables dans le cadre de la garantie, ni couverts par la garantie du fabricant. A cet égard, nous renvoyons ici une nouvelle fois expressément à nos clauses de garantie.

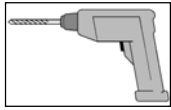
## 5.5 Outils

Avant le montage, nous vous recommandons de préparer les outils suivants :

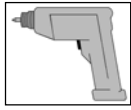
mètre-ruban



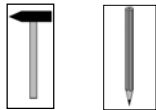
perceuse



visseuse électr.



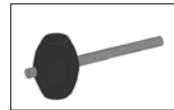
marteau crayon



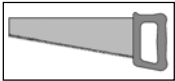
ciseau à bois



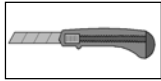
maillet caoutchouc



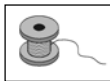
scie



cutter



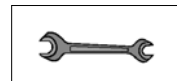
ficelle



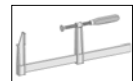
niveau à bulle



clé de serrage



serre-joint



## 5.6 Abréviations

RW = paroi arrière

WS = épaisseur de paroi

**Nous vous souhaitons beaucoup de plaisir avec votre produit weka !**

**- it -**

## **1. Sommario**

### 2. Premessa

- 2.1. Informazioni generali
- 2.2. Condizioni di garanzia
- 2.3. Condizioni di montaggio

### 3. Identificazione

- 3.1. Marchio del prodotto e descrizione del modello
- 3.2. Nome e indirizzo del produttore

### 4. Descrizione del prodotto

- 4.1. Finalità e ambito di applicazione
- 4.2. Dimensioni
- 4.3. Informazioni sulla sicurezza

### 5. Preparazione/Avvertenze di montaggio e di utilizzo

- 5.1. Trasporto e stoccaggio
- 5.2. Imballaggio
- 5.3. Protezione del legno
- 5.4. Avvertenze di montaggio
- 5.5. Utensili
- 5.6. Abbreviazioni

### 6. Montaggio

- 6.1. Lista dei pezzi
- 6.2. Descrizione di montaggio

### 7. Utilizzo e manutenzione

- 7.1. Protezione del legno
- 7.2. Avvertenze sulla sicurezza

## **2. Premessa**

### **2.1. Informazioni generali**

**Egredi clienti, ci congratuliamo con voi per avere scelto un prodotto weka.**

Prima del montaggio leggete con cura le presenti istruzioni al fine di evitare errori di montaggio o danni.

#### **IMPORTANTE:**

**Controllate subito con l'ausilio della lista di imballaggio che il prodotto weka sia stato fornito completo e senza danni.**

Vi preghiamo di conservare la lista di imballaggio fino alla scadenza del periodo di garanzia. Questa lista serve per controllare la completezza della fornitura e deve essere conservata insieme allo scontrino. Con l'ausilio della lista è possibile risolvere eventuali reclami.

I numeri di posizione della lista di imballaggio non corrispondono ai numeri di posizione delle seguenti istruzioni di montaggio.

Consegnate le istruzioni di montaggio, la lista di imballaggio etc. al successivo proprietario della casetta. Le presenti istruzioni di montaggio si riferiscono a cassette in listoni con pareti da 21, 28 e 45 mm di spessore, con dimensioni della base da 200 x 200 cm a 380 – 380 cm. Indicazioni più precise sono contenute nell'opuscolo "disegno quotato delle pareti" allegato alle presenti istruzioni o nei documenti di presentazione nonché nelle liste di imballaggio. Nelle istruzioni di montaggio tutte le misure sono riportate in mm.

Ci riserviamo di apportare ulteriori modifiche ai fini del progresso tecnologico. Per tale motivo è possibile che nelle rappresentazioni vengano a crearsi lievi differenze.

Prima di procedere con il montaggio, le parti danneggiate o difettose devono essere eliminate, in caso contrario la garanzia decade.

## 2.2 Condizioni di garanzia di weka Holzbau GmbH

Concediamo alle seguenti condizioni – tuttavia soltanto sulle parti in legno dei nostri prodotti (qui di seguito designate prodotto weka), non sui componenti o gli elementi del prodotto weka a queste collegati – una garanzia di funzionalità di 5 anni dalla data di consegna. Per tutta la durata della garanzia sostituiamo, a nostra discrezione, le parti difettose o mancanti della merce o la merce stessa. La portata della garanzia comprende esclusivamente la sostituzione gratuita della parte in legno guasta o difettosa. La garanzia non copre invece i costi conseguenti o aggiuntivi, in particolare le spese di consegna, installazione e modifica.

La garanzia è esclusa se:

- non ci si è attenuti alle istruzioni per il montaggio,
- sono state apportate modifiche (aggiunte o cambiamenti) al prodotto rispetto alle istruzioni per il montaggio,
- sono stati superati i limiti di sollecitazione indicati (ad es. carico da neve ecc.),
- le fondazioni del prodotto weka sono state realizzate in maniera non corretta (fondamenta / piastra base o similare), in particolare se sono state violate le regole dell'architettura,
- il legno non è stato curato o è stato curato in misura insufficiente (manutenzione: protettivo o vernice per legno ecc.),
- velocità del vento superiori a forza 7, catastrofi naturali o azioni violente che hanno causato il danno al prodotto weka,
- il difetto consiste in alterazioni cromatiche, crepe, imbarcamenti, ritiri, rigonfiamenti o simili modificazioni che sono normali, in quanto legate alla natura del materiale „legno“.

I diritti di garanzia possono essere fatti valere soltanto unitamente alla distinta di imballo originale e al giustificativo d'acquisto originale e devono essere rivendicati per iscritto oppure mediante fax o e-mail entro la durata della garanzia. Premessa per la rivendicazione è la tempestiva segnalazione del difetto o del danno sotto forma di rappresentazione ordinata dello stesso tramite testo e figure.

Le richieste di garanzia devono essere rivolte a:

weka Holzbau GmbH, Johannesstraße 16, 17034 Neubrandenburg  
Fax: 0395/42908-83; e-mail: [info@weka-holzbau.com](mailto:info@weka-holzbau.com)

## 2.3. Condizioni di montaggio per weka – squadra di montaggio

Se avete bisogno di aiuto per il montaggio e chiamate perciò una squadra di montaggio weka, weka Holzbau GmbH interverrà alle seguenti condizioni:

Per montaggio si intende l'assemblaggio conforme alle istruzioni (installazione) dei singoli componenti forniti senza verniciatura, consegna e montaggio di accessori o parti di accessori. L'allacciamento elettrico non è compreso nel montaggio.

I pezzi da montare devono trovarsi sul luogo/superficie/terreno di montaggio. Il trasporto dell'articolo o del componente singolo per oltre 5m all'aperto o su un altro piano non è incluso nel prezzo di montaggio. La base di appoggio deve essere stabile, orizzontale e piana.

In caso di dubbio spianare il terreno in case a: DIN 18202 "Tolleranze di planarità nell'edilizia", tab.3, riga 3, con una differenza massima di livello tra i due punti più lontani da ca. 10 a 11mm.

Tutti i lavori preparatori devono essere eseguiti allo stato dell'arte prima dell'inizio del montaggio. I sottofondi/pavimenti/le fondamenta che avete preparato o scelto devono essere idonei per il montaggio.



### **3. Identificazione**

#### **3.1. Marchio del prodotto e descrizione del modello**

Casette in listoni di abete nordico con spessore delle pareti di 21, 28 e 45mm

Informazioni generali

⇒Tutte le parti in legno sono di abete nordico

Pavimento

⇒Base costituita da traverse del pavimento impregnate a pressione

⇒Listoni di legno maschiati di 19 mm di spessore

Struttura delle pareti

⇒Listoni di legno maschiati di 21, 28 o 45mm di spessore

⇒Realizzazione in numerose varianti con l'installazione successiva di finestre e porte

Porta

⇒Porta in legno massiccio con serratura a cilindro incl. 3 chiavi

⇒Inserto in vetro trasparente di 3mm di spessore o vetro temprato di 4mm di spessore

Finestre

⇒Finestre con telaio compatto,

Tetto

⇒Listoni di legno di 19mm di spessore inchiodati su terzere stabili. La copertura del tetto avviene con guaina bituminosa o tegole canadesi bituminose.

#### **3.2. Nome e indirizzo del produttore**

Produttore: - weka Holzbau GmbH  
Johannestr. 16  
17034 Neubrandenburg  
tel. : (0049)-395 429080  
fax : (0049)-395 4290883  
mail : info@weka-Holzbau.com

### **4. Descrizione del prodotto**

#### **4.1.Finalità e ambito di applicazione**

Le casette in listoni sono concepite esclusivamente per l'utilizzo come rimesse per attrezzi da giardino nonché come casette da giardino per un breve soggiorno. Non ne è consentito l'utilizzo come residenza o alloggio riscaldato.

#### **4.2. Dimensioni**

Le dimensioni sono indicate nei disegni contenuti nell'imballaggio.

#### **4.3.Informazioni sulla sicurezza**

##### **Scelta del sottofondo**

Il terreno sotto la casetta deve essere livellato, orizzontale e pulito. Se la casetta sorge nei pressi di terrazzamenti o cantine consigliamo di consultare un tecnico locale. La casetta potrebbe ribaltarsi!

I terrapieni devono necessariamente essere compattati per impedire che la casetta sprofondi con conseguente danno. Non montare la casetta su una coltre erbosa.

##### **Ingombro**

L'ingombro dipende dalle dimensioni della casetta. Deve essere sempre possibile girare attorno alla casetta all'esterno per poterla controllare, aerare e riparare dalle intemperie. L'ingombro su tutti i lati deve essere di ca. 1,0- 1,5m maggiore della casetta.

## Avvertenze di sicurezza

Per la prevenzione di infortuni è necessario evitare la presenza di bambini nelle immediate vicinanze dei lavori di montaggio.

Evitare la presenza di bambini sotto i 14 anni entro un raggio di 3 m dal cantiere di montaggio.

Rispettate i regolamenti antifornistici e per la sicurezza sul luogo di lavoro. Informatevi presso un tecnico.

Calpestate solo i listoni del tetto che distribuiscono il carico.

Durante i lavori al tetto prevenire il pericolo di cadute rispettando la normativa antifornistica vigente (ad es. installazione di armature, protezioni contro le cadute).

Concordare le necessarie misure e condizioni di lavoro con un tecnico locale o con l'ente pubblico responsabile della sicurezza sul lavoro. Lavorare sempre con aiutanti!

Consigliamo di indossare scarpe e guanti antifornistici quando disimballate i singoli componenti di legno e durante il montaggio della casetta e occhiali di protezione quando trapanate e segate.

In caso di carichi di neve elevati (maggiori a  $0,75\text{kN/m}^2$  o con neve alta ca. 30cm) il tetto deve essere liberato.

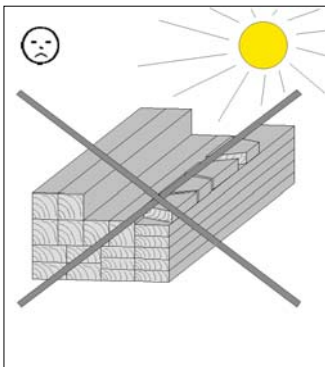
## 5. Preparazione/Avvertenze di montaggio e di utilizzo

### 5.1. Trasporto e stoccaggio

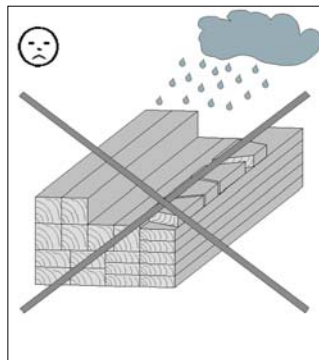
Il prodotto vi verrà consegnato impilato su pallet.

Dopo il disimballaggio e i controlli trattate i componenti come segue:

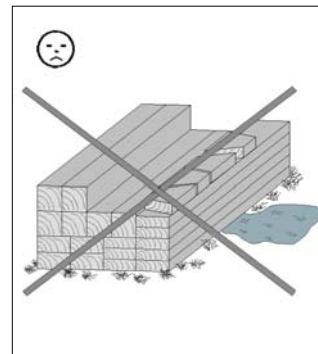
Protegete il legno da



esposizione prolungata ai raggi solari diretti



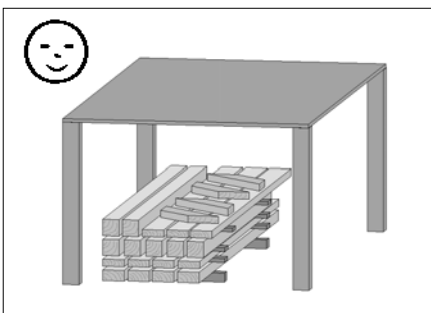
umidità



contatto con il terreno

Le conseguenze di uno stoccaggio errato sono:

- screpolature
- torsione e incurvamento
- putrefazione (infestazione di parassiti etc.)



Conservate il legno al riparo dalle intemperie e garantite sempre un'aerazione costante!

Il legno è un prodotto naturale. Colorazioni differenti, nodi e screpolature sono fenomeni normali e non ne compromettono la staticità.

Condizioni ambientali estreme, in particolare lunghi periodi caldi, possono provocare fessurazioni di stagionatura. Tali fessurazioni non corrispondono a un difetto qualitativo, bensì sono un fenomeno naturale e

a seconda delle condizioni atmosferiche le crepe possono richiudersi leggermente. Le fessurazioni di stagionatura che compaiono per la lunghezza del prodotto non incidono inoltre sulla compattezza e sulla resistenza ai carichi del materiale.

## 5.2.Imballaggio

Non gettate liberamente il materiale di imballaggio! Gli imballaggi di carta, cartone e cartone ondulato nonché le parti in plastica dell'imballaggio devono essere smaltiti negli appositi contenitori.

Il pallet sul quale viene trasportata la casetta è formato da **due listoni per pavimento che serviranno per il montaggio della casa** e da due travi distanziali che servono solo come materiale di imballaggio e che possono essere smaltite.

## 5.3.Protezione del legno

**Il prodotto è composto dalla materia prima naturale del legno che rende le misure di protezione del legno assolutamente necessarie. Per il trattamento di protezione del legno a regola d'arte rivolgersi ad un esperto di protezione del legno.**

**Le misure di protezione del legno devono essere eseguite dal cliente sotto la sua responsabilità. Senza protezione del legno prescritta non può essere assunta nessuna garanzia. Osservare anche le disposizioni al riguardo nelle nostre dichiarazioni di garanzia. Vi auguriamo un buon utilizzo del nostro prodotto legno.**

## 5.4.Avvertenze sul montaggio

Rispettate il punto 4.3 "Informazioni sulla sicurezza"!

### 5.4.1. Avvertenze da rispettare prima del montaggio!

Prima di eseguire il montaggio informatevi se per la costruzione della casetta è necessario un permesso dell'ispettorato edilizio.

Durante l'assemblaggio della casetta tenete conto del luogo di montaggio scelto e della posizione dei cavi elettrici e dei tubi dell'acqua.

### Preparazione del sottofondo

Dopo aver livellato il terreno predisponete le fondamenta in base all'altezza e alla posizione (ved. punto 6).

### Fondamenta

Per un corretto montaggio è assolutamente necessario che le fondamenta siano piane e perpendicolari. Consigliamo di realizzare fondamenta a strisce. Per uno schema delle fondamenta rivolgetevi al vostro rivenditore specializzato! È possibile anche realizzare fondamenta con piastre.

Per l'umidità di risalita raccomandiamo di posare uno strato isolante in plastica, in cartone catramato etc. tra le fondamenta e le traverse del pavimento. Lo strato isolante in cartone catramato non è contenuto nella fornitura.

Per evitare danni dovuti al vento fissate le traverse del pavimento della casetta alle fondamenta. Presso i rivenditori specializzati sono in vendita appositi elementi di ancoraggio da calcestruzzo o angolari in acciaio e perni. L'ancoraggio non è compreso nella fornitura.

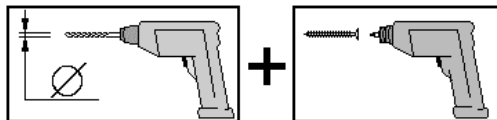
### Protezione del legno

(Cfr. anche il punto 5.3). Se avete richiesto l'intervento di una squadra di montaggio weka, prima del montaggio dovete aver terminato i necessari lavori di verniciatura.

#### 5.4.2. Avvertenze da rispettare durante il montaggio!

Per il montaggio della casetta in listoni di legno sono necessarie almeno 2 persone.

Per evitare danni agli elementi in legno si raccomanda di preforare tutti i punti di avvitaggio! Il presente simbolo richiama la vostra attenzione su tale particolare nel corso delle istruzioni:



Il pallet sul quale viene trasportata la casetta è formato da due listoni per pavimento da utilizzare per il montaggio della casetta.

Gli interstizi tra le traverse del pavimento garantiscono la necessaria ventilazione della casetta. Innestate insieme le tavole da parete – con la linguetta rivolta verso l'alto. Se necessario battete leggermente con un martello di gomma inserendo fra tavola e martello il legno di montaggio in modo da evitare un eventuale danneggiamento della linguetta. I legni di montaggio sono inclusi nell'imballaggio della parete anteriore della casetta.

Per controllare la perpendicolarità misurate le diagonali e correggetele sino a che i due valori corrispondono. Le tavole da parete sono intercambiabili se capovolte. In alcuni tipi di casetta la porta può essere incernierata sia nella semiparete sinistra che nella semiparete destra. La porta deve essere aperta sempre verso destra!

In caso di tetto ad uno spiovente per evitare problemi di apertura fate attenzione che la porta si trovi sempre sotto alla punta del timpano.

L'interstizio fra il bordo superiore del telaio della porta e la tavola della parete è intenzionale. Al contrario del telaio della porta, le tavole delle pareti tendono con il tempo a dilatarsi, rendendo necessario tale interstizio come zona di compensazione. Per un passaggio regolare fra il telaio della porta e le tavole della parete vengono forniti dei listelli di copertura che vengono fissati al telaio della porta (in nessun caso alle tavole della parete).

Il cartone catramato fornito serve in primo luogo come protezione provvisoria contro le intemperie. Per garantire una protezione duratura, consigliamo la copertura del tetto con *solo* tegole canadesi bituminose sabbiate. In questo modo create le basi per una lunga durata e resistenza alle intemperie. In caso contrario, potranno verificarsi dei danni al vostro prodotto weka.

**Se avete deciso di ricoprire il tetto con tegole canadesi bituminose raccomandiamo di posarle direttamente sull'armatura del tetto.**

Prima della posa staccate la pellicola che si trova sulla striscia di bitume!

Le barre filettate della protezione antivento sono montate solo manualmente, in questo caso le molle a spirale devono essere non caricate.

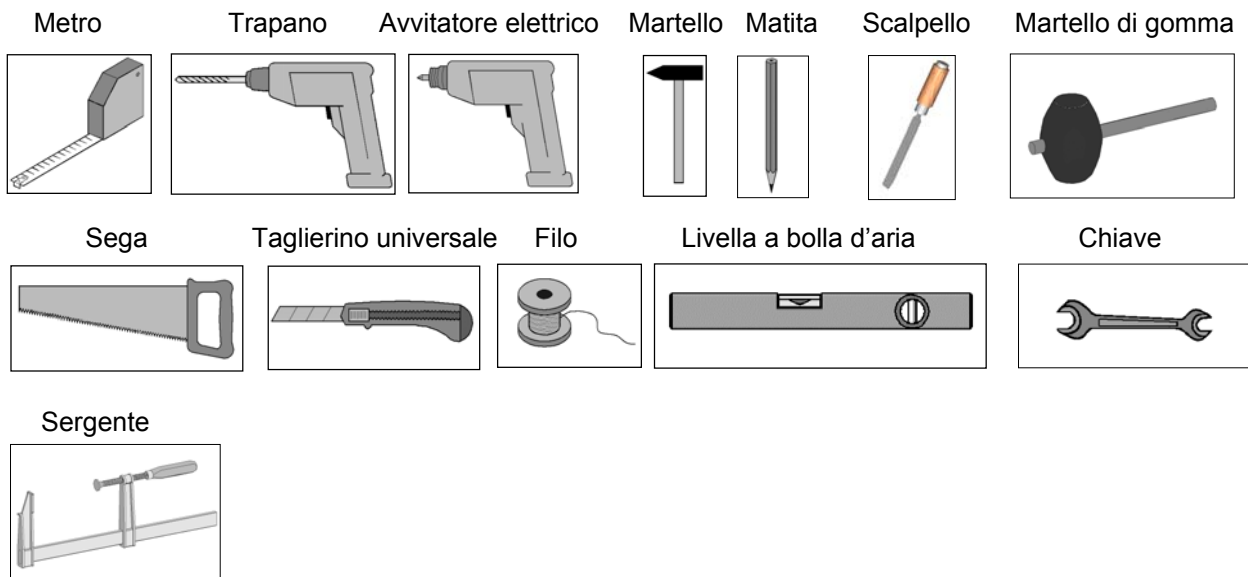
Fate attenzione che non si creino collegamenti rigidi tra le singole tavole da parete, ad es. applicando scaffali a parete, tubi di caduta della grondaia, al fine che si possano dilatare liberamente! A causa dell'umidità del legno + tolleranze diverse dei singoli componenti si possono verificare scarti nelle misure, in particolare nella zona del triangolo del frontone-altezza pareti laterali che dovranno essere corrette durante il montaggio con strumenti idonei (ad es. pialla elettrica).

I vetri delle finestre e delle porte devono essere sigillati con silicone trasparente per infissi sull'intero perimetro immediatamente dopo il montaggio e dopo la verniciatura per garantire la totale impermeabilità alla pioggia battente.

In caso contrario, durante le precipitazioni violente, possono verificarsi infiltrazioni, causa di scolorimenti e danneggiamenti del legno. Il produttore non si assume la responsabilità per tali danni, in quanto non sostituibili ai sensi della garanzia né coperti dalla garanzia del produttore. A tale riguardo, si rimanda ancora una volta espressamente alle nostre condizioni di garanzia.

## 5.5 Utensili

Prima di iniziare il montaggio tenere a portata di mano i seguenti utensili.



## 5.6 Abbreviazioni

RW = parete posteriore

WS = spessore della parete

**In bocca al lupo con il montaggio e buon divertimento con il vostro prodotto weka!**

## 1. Índice

- 2. Prólogo
  - 2.1. Generalidades
  - 2.2. Disposiciones sobre la garantía
  - 2.3. Condiciones de montaje
- 3. Identificación
  - 3.1. Marca del producto y nombre del modelo
  - 3.2. Nombre y dirección del fabricante
- 4. Descripción del producto
  - 4.1. Funciones generales y ámbito de aplicación
  - 4.2. Dimensiones
  - 4.3. Información relativa a la seguridad
- 5. Preparación/Indicaciones para el montaje y utilización
  - 5.1. Transporte y almacenamiento
  - 5.2. Embalaje
  - 5.3. Preservación de la madera
  - 5.4. Indicaciones para el montaje
  - 5.5. Herramientas
  - 5.6. Abreviaturas
- 6. Montaje
  - 6.1. Lista de piezas
  - 6.2. Instrucciones de montaje
- 7. Uso y mantenimiento
  - 7.1. Preservación de la madera
  - 7.2. Indicaciones de seguridad

## 2. Prólogo

### 2.1. Generalidades

#### **Estimado/a cliente: Gracias por elegir un producto Weka.**

Lea de principio a fin estas instrucciones de montaje con el objeto de evitar errores o desperfectos.

**IMPORTANTE:**

**Compruebe con la lista de embalaje si el producto weka ha llegado a sus manos completo e intacto.**

No elimine la lista de embalaje antes de que venza el periodo de garantía. Esta lista sirve para controlar la integridad de las piezas y debe guardarse junto con el comprobante de compra. Esta lista permitirá atender con éxito cualquier reclamación que pudiera surgir.

Los números de artículo que figuran en la lista de embalaje no coinciden con los números especificados en las siguientes instrucciones de montaje.

Entregue las instrucciones de montaje, las listas de embalaje, etc. a todas las personas que se vayan a ser propietarios de esta casa después que usted.

Estas instrucciones de montaje son válidas para casas de tablonos con grosores de pared de 21, 28 y 45 mm, con unas medidas de zócalo de 200 x 200 cm a 380 – 380 cm.

Encontrará datos más detallados en la hoja "Planos de la pared" de estas instrucciones, así como en la documentación complementaria y en las listas de embalaje de la pared.

Todas las medidas de las instrucciones de montaje se indican en mm.

Quedan reservados los derechos de desarrollo en relación con las mejoras técnicas. Pueden producirse ligeras discrepancias en los dibujos y diagramas.

Las reclamaciones por piezas dañadas o defectuosas deben realizarse antes del montaje, dado que de lo contrario queda invalidado el derecho de garantía.

## 2.2 Cláusulas de garantía de weka Holzbau GmbH

Le ofrecemos 5 años de garantía de funcionamiento a partir de la fecha de entrega bajo las condiciones siguientes; no obstante, la garantía sólo cubre las piezas de madera de nuestros productos (denominadas "producto weka"), no las piezas unidas al producto weka ni los componentes del mismo que estén fabricados con un material distinto a la madera. Dentro del periodo de garantía, se sustituirán las partes de la mercancía que falten o que estén defectuosas, o bien la propia mercancía, a nuestra elección. La garantía contempla únicamente la sustitución gratuita de las piezas de madera que falten o que estén defectuosas. La garantía no cubre gastos adicionales ni derivados, especialmente los costes de suministro, montaje o remodelación.

La garantía quedará anulada:

- si no se han observado las correspondientes instrucciones de montaje,
- si se han realizado modificaciones en el producto (ampliaciones o remodelaciones) con respecto a las instrucciones de montaje,
- si se han excedido los límites de carga indicados (p. ej. carga de nieve),
- si el producto weka se ha erigido de forma incorrecta (cimientos, placa base o similares), especialmente si se ha hecho en contra de las normas de la arquitectura,
- si no se han proporcionado los cuidados necesarios para la madera o si éstos han sido insuficientes (mantenimiento: conservación de madera, barnizado de madera, etc.).
- Si los daños del producto weka han sido provocados por vientos con una velocidad superior a 7, catástrofes naturales o factores extremos.
- Si el defecto consiste en modificaciones de color características de la madera, grietas, alabeos, contracciones, hinchamientos u otras modificaciones similares habituales propias de la madera.

La garantía sólo puede reclamarse junto con la hoja de embalaje original y el justificante de compra original, y debe hacerse valer dentro del periodo de garantía por escrito, por fax o por correo electrónico. Para ello, es requisito indispensable informar de inmediato sobre la falta o el daño mediante una representación sistemática del mismo con imágenes y texto.

Cualquier reclamación deberá dirigirse a:

weka Holzbau GmbH, Johannesstraße 16, 17034 Neubrandenburg / Alemania  
Fax: 0395/42908-83; correo electrónico: [info@weka-holzbau.com](mailto:info@weka-holzbau.com)

## 2.3. Condiciones de montaje para el equipo de montaje weka

Si utiliza el servicio de ayuda de montaje, llamando para ello a un equipo de montaje weka, la empresa weka Holzbau GmbH realizará lo siguiente para usted:

Montaje significa el ensamblaje (construcción) de acuerdo con las instrucciones de las piezas sueltas suministradas del producto, sin barnizar, suministrar ni montar los accesorios. Las conexiones eléctricas no están incluidas en los trabajos de montaje

El producto a montar debe encontrarse en el lugar de instalación / ubicación / superficie de colocación. El transporte del artículo o de las piezas sueltas a lo largo de una distancia a partir de 5 m o bien a otro piso no está incluido en el precio del montaje ofrecido. El terreno debe ser estable, horizontal y plano.

En caso de duda, para la planicidad se aplica: DIN 18202 "Tolerancias de planicidad en la edificación", tab.3, línea 3, con una diferencia de altura máxima de aprox. 10 a 11 mm entre los puntos más alejados.

Todos los trabajos de preparación deben realizarse de acuerdo con las reglas técnicas antes de comenzar el montaje. Los terrenos / suelos / cimientos elaborados o seleccionados por usted deben ser adecuados para el montaje.

### 3. Identificación

#### 3.1. Marcas del producto y descripción del modelo

Casas de tablonés de picea nórdica con grosores de pared de 21, 28 y 45 mm

##### Generalidades

⇒Todas las piezas de madera son de picea nórdica

##### Suelo

⇒Subestructura de viguetas del piso impregnadas en caldera de presión

⇒Tablonés del suelo machihembrados de 19 mm de grosor

##### Estructura de la pared

⇒Tablonés machihembrados de 21, 28 ó 45 mm de grosor

⇒Diseño con muchas variantes posibles gracias al montaje posterior de las ventanas y las puertas

##### Puerta

⇒Puerta maciza con cerradura de cilindro, incl. 3 llaves

⇒Luna de la ventana de cristal claro de 3 mm o vidrio de seguridad sencillo de 4 mm

##### Ventanas

⇒Ventanas con marco compacto,

##### Tejado

⇒Tablas de tejado de 19 mm de grosor clavadas sobre correas resistentes; la cubierta se realiza con tiras o ripias bituminosas.

#### 3.2. Nombre y dirección del fabricante

Fabricante: - weka Holzbau GmbH  
Johannestr. 16  
17034 Neubrandenburg  
tel : (0049)-395 429080  
fax : (0049)-395 4290883  
e-mail Info@weka-Holzbau.com

### 4. Descripción del producto

#### 4.1 Funciones generales y ámbito de aplicación

Las casas de tablonés están previstas únicamente como lugar para almacenar enseres de jardinería o similar, así como para permanecer brevemente en ellas utilizándolas como caseta de jardín. No está permitido utilizarlas como vivienda ni como alojamiento con calefacción.

#### 4.2. Dimensiones

Consulte las dimensiones en los planos incluidos en el paquete.

#### 4.3 Información relativa a la seguridad

##### Selección del terreno

El suelo debajo de la casa debe ser plano, horizontal y natural. Si la casa se encuentra cerca de lugares con pendiente y de construcciones de sótanos, rogamos se ponga en contacto con un técnico de obras local. De lo contrario, bajo determinadas circunstancias puede existir peligro de derrumbamiento.

Los suelos rellenados deben compactarse para que la casa no se hunda, ya que de lo contrario se producirán daños. También se debe retirar una capa de césped.



### **Necesidad de espacio**

La necesidad de espacio depende del tamaño de la casa. Las casas deben poder rodearse y controlarse siempre por fuera en todo su perímetro, ventilarse y exponerse a la intemperie. Debe escoger un espacio necesario que sea aprox. 1,0- 1,5 m más grande que la casa, por todos los lados.

### **Advertencias e indicaciones de seguridad**

Para prevenir accidentes debe evitarse la presencia de niños en las proximidades del lugar de montaje. Durante el montaje, los niños menores de 14 años no deben acercarse a la obra a una distancia inferior a los 3 m.

Deben tenerse en cuenta las normativas vigentes de protección laboral y de prevención de accidentes. Solicite información a un técnico de obras.

Únicamente debe pisarse el techo sobre los tablones que reparten la carga.

Durante los trabajos en el tejado, evite el peligro de caídas observando las prescripciones para la prevención de accidentes actualmente vigentes (p. ej. disposición de andamios, protección contra caídas). Acuerde con un técnico de obras local o con el organismo de seguridad laboral competente las medidas y condiciones de utilización necesarias. ¡Trabaje siempre con ayudantes!

Le recomendamos que lleve zapatos protectores y guantes de protección cuando saque del embalaje las piezas de madera sueltas y durante el montaje de la casa, y que utilice gafas protectoras cuando realice trabajos con un taladro o una sierra.

En caso de elevadas cargas de nieve (mayores que 0,75kN/m<sup>2</sup> o aprox. 30 cm de altura de nieve) deberá retirarse la nieve del tejado.

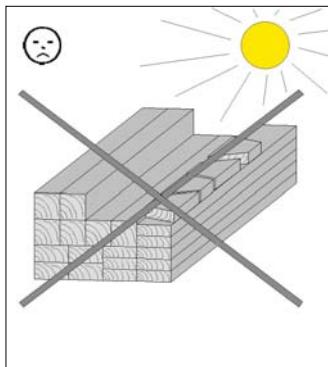
## **5. Preparación / Indicaciones para el montaje y la utilización**

### **5.1. Transporte y almacenamiento**

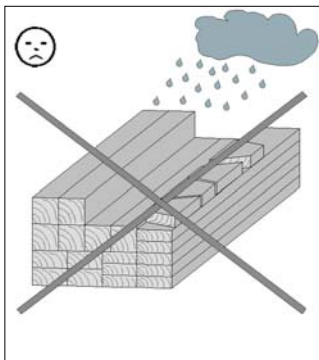
Usted recibirá el producto apilado en palets.

Después de desembalarlo y controlarlo, trate todas las piezas del modo siguiente:

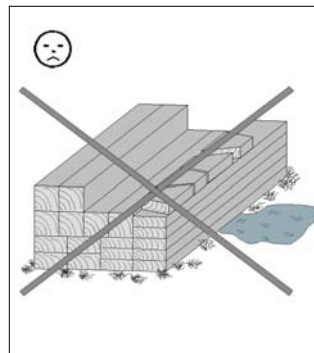
Proteja la madera frente a



muchas horas de  
exposición directa al sol



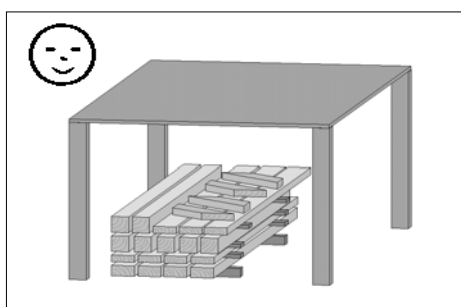
humedad



contacto con el suelo

Las consecuencias del almacenamiento incorrecto son:

- grietas
- deformación y abombamiento
- putrefacción (infestación por parásitos, etc.)



Almacene la madera protegida de las influencias meteorológicas y procure que haya suficiente ventilación

La madera es un producto natural. Los cambios de color, nudos y grietas de diversos tipos son normales y no afectan a la estática.

Las influencias meteorológicas extremas, especialmente después de largos periodos de calor, pueden provocar hendiduras de secado. Estas hendiduras de secado no constituyen ninguna deficiencia de la calidad, sino un fenómeno normal, y dependiendo de las condiciones climáticas se pueden volver a cerrar hasta un mínimo. Además, estas hendiduras de secado, que se producen en la dirección longitudinal de la madera, no influyen en absoluto sobre la resistencia y la estabilidad del material.

## 5.2. Embalaje

¡No deseche sin más el material de embalaje! Las envolturas de papel, cartón simple y cartón corrugado, así como los elementos de embalaje de material plástico, deben trasladarse a sus respectivos contenedores.

El palet que sirve para transportar la casa consta de **dos viguetas de piso que hacen falta para el montaje de la casa** y de dos maderas espaciadoras que sirven únicamente como material de embalaje y se pueden eliminar.

## 5.3 Preservación de la madera

**El producto se compone de la materia prima natural madera. Esto hace que sea imprescindible tomar regularmente suficientes medidas de conservación de la madera. Para realizar un correcto tratamiento de conservación de la madera, póngase en contacto con un experto en conservación de maderas.**

**Las medidas de conservación de la madera las debe realizar el cliente bajo su responsabilidad. Sin una conservación de la madera según prescripción, no se puede asumir ninguna garantía. También tenga en cuenta las disposiciones que figuran en nuestra declaración de garantía a este respecto. Le deseamos que disfrute de su producto de madera.**

## 5.4. Indicaciones para el montaje

¡Tenga en cuenta el punto 4.3 "Información relativa a la seguridad"!

### 5.4.1. ¡Téngalo en cuenta antes del montaje!

Antes del montaje, infórmese de si es necesaria una autorización de los organismos responsables de la construcción para edificar la casa de tablones.

Para la disposición de la casa, preste atención a la ubicación prevista, y en especial a la situación de las conexiones y las líneas eléctricas y de agua existentes.

### Preparación del terreno

Una vez realizada la compensación de altura del terreno, deben colocarse a medida los cimientos en cuanto a altura y longitud (consultar el punto 6).

### Cimientos

Para el montaje es necesario un cimiento horizontal y rectangular realizado correctamente. Aconsejamos los cimientos continuos. ¡Su distribuidor le facilitará un plano para los cimientos! También se puede cimentar sobre losas.

Para impedir que suba la humedad del subsuelo, conviene embutir entre los cimientos y las viguetas del suelo una barrera formada por láminas termoplásticas de embalaje, cartón asfáltico para cubiertas u otro material parecido. La barrera antihumedad de cartón embreado no figura en el volumen de suministro.

Para evitar daños provocados por el viento, sujete las viguetas del suelo de la casa sobre los cimientos. Para ello son adecuados los anclajes de hormigón o los anclajes de acero que se pueden adquirir en el comercio especializado y las espigas de carga pesada. El anclaje no figura en el volumen de suministro.

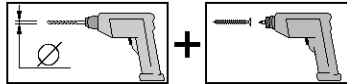
### Preservación de la madera

(ver también el punto 5.3). Si contrata el montaje por parte de un equipo de weka, los trabajos necesarios de pintura deben estar concluidos antes de que comience el montaje.

### 5.4.2. ¡Téngalo en cuenta durante el montaje!

Para montar la casa de tablonos se necesitan al menos 2 personas.

¡Por favor, haga previamente las perforaciones para todas las uniones atornilladas a fin de evitar daños en los elementos de madera! El siguiente pictograma le recordará esta indicación durante el montaje:



El palet sobre el que se transporta la casa está formado por dos viguetas de suelo que deben utilizarse para el montaje de la casa.

Los espacios entre las viguetas de suelo garantizan la ventilación de la casa por su parte inferior.

Proceda a ensamblar los tablonos de las paredes, con el resorte hacia arriba. De ser necesario complete la operación con un mazo de goma y con la madera de montaje que impide que se dañen los resortes. La madera de montaje está en el paquete que contiene el tabique frontal de la casa.

Para comprobar la rectangularidad, proceda a medir las diagonales corrigiendo hasta obtener los mismos valores.

Los tablonos que componen las paredes se pueden intercambiar previa inversión lateral. En los modelos de casa con disposición descentrada de la puerta podrá usted montar la puerta tanto en la mitad izquierda como en la mitad derecha de la pared frontal. ¡La puerta ha de abrirse siempre hacia la derecha!

En caso de que el tejado sea asimétrico, la puerta debe encontrarse debajo del piñón del frontispicio para que funcione correctamente.

El intersticio entre el borde superior del marco de la puerta y la tabla de la pared es intencionado. A diferencia del marco, el tablón de la pared se va asentando con el tiempo, lo que hace necesaria esa rendija de compensación. Los tapajuntas fijados al marco de la puerta (nunca a los tablonos de la pared) dan continuidad al paso del marco a los tablonos.

El cartón de cubierta que se incluye sirve en primera línea como protección preventiva contra la intemperie. Para garantizar una protección duradera, le recomendamos el tejado *sólo* con ripias bituminosas arenadas. De este modo, consigue la base para una larga durabilidad y resistencia contra los efectos de la intemperie. De lo contrario, es probable que se produzcan daños en su producto weka.

**Si tiene previsto cubrir su casa con ripias bituminosas, le aconsejamos tenderlas directamente sobre el entarimado de la cubierta.**

¡Antes de colocar las tiras bituminosas retire la lámina que las recubre!

Los vástagos roscados de la protección contra el viento solo se montarán manualmente, manteniendo los muelles espirales sin tensar.

Procure que los tablonos ensamblados no formen uniones rígidas entre sí, lo que puede ocurrir por ejemplo si usted atornilla una repisa o un estante, un bajante de goteras, etc. ¡De lo contrario, los tablonos no tendrán libertad de movimientos para asentarse debidamente!

Debido a las eventuales diferencias en la humedad de la madera y las tolerancias de los distintos componentes, pueden producirse desviaciones de medida especialmente en cuanto al triángulo del frontispicio-altura de la pared lateral, que deberán corregirse durante el montaje utilizando las herramientas adecuadas (p. ej. cepillo eléctrico).

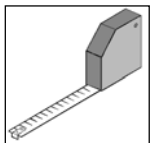
Los cristales para ventanas y puertas son garantía de una completa estanqueidad contra ráfagas de lluvia inmediatamente después de realizar el montaje y tras aplicar una capa de silicona transparente para estanqueizar el perímetro del marco de la ventana.

De lo contrario, pueden ocasionarse fugas al interior en situaciones de precipitaciones extremas, lo que puede producir cambios en la coloración y daños en la madera. El fabricante no asumirá ninguna responsabilidad por estos daños. Éstos no están incluidos como recambiables en la garantía, ni tampoco en la garantía del fabricante. Por ello, en este caso, les remitimos de nuevo a nuestras disposiciones de la garantía.

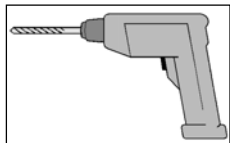
## 5.5 Herramientas

Antes de empezar el montaje deberá tener a mano las siguientes herramientas:

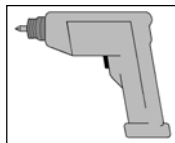
Cinta métrica enrollable    Taladradora    Destornillador eléctrico    Martillo    Lápiz    Escariador    Martillo de goma



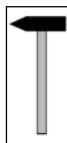
Sierra



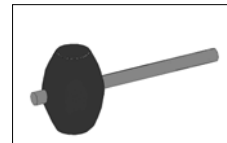
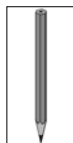
Cortador universal



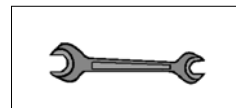
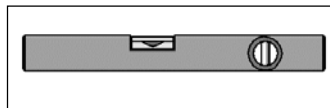
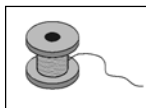
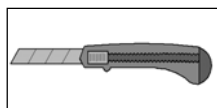
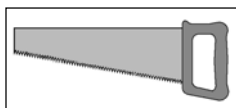
Cordel



Nivel de burbuja



Llave de tuerca



Tornillo de apriete



## 5.6 Abreviaturas

RW = Pared posterior

WS = Grosor de pared

**Les deseamos mucho éxito y diversión con su producto weka.**

- pt -

## 1. Índice

- 2. Prefácio
  - 2.1. Generalidades
  - 2.2. Termos de garantia
  - 2.3. Condições relativas à montagem
- 3. Identificação
  - 3.1. Marca e denominação de tipo
  - 3.2. Nome e endereço do fabricante
- 4. Descrição do produto
  - 4.1. Funções gerais e campo de aplicação
  - 4.2. Dimensões
  - 4.3. Informações de segurança
- 5. Preparativos/indicações para a montagem e utilização
  - 5.1. Transporte e armazenamento
  - 5.2. Embalagem
  - 5.3. Preservação de madeiras
  - 5.4. Instruções de montagem
  - 5.5. Ferramenta
  - 5.6. Abreviaturas
- 6. Montagem
  - 6.1 Lista de peças
  - 6.2 Descrição da montagem
- 7. Utilização e manutenção
  - 7.1. Preservação de madeiras
  - 7.2. Indicações de segurança

## 2. Prefácio

### 2.1 Generalidades

**Caro cliente,  
parabéns por ter escolhido um produto weka.**

Antes de proceder à montagem, leia o presente manual de instruções na íntegra, por forma a evitar erros de montagem ou danos.

#### **IMPORTANTE:**

**Com base na lista da embalagem, verifique de imediato se o produto weka está completo e se não apresenta danos.**

Conserve a lista da embalagem até o período de garantia expirar. Esta lista serve para verificar se as peças individuais se encontram completas e deverá ser guardada juntamente com o talão de compra. Esta lista permite ainda a resolução imediata de eventuais reclamações.

Os números de posição da lista da embalagem não coincidem com os das seguintes instruções de montagem.

Entregue as instruções de montagem, as listas da embalagem, etc. ao próximo proprietário da casa. Estas instruções de montagem aplicam-se a casas em bloco com paredes de 21, 28 e 45 mm de espessura com as dimensões da base de 200 x 200 cm a 380 x 380 cm. Indicações mais precisas encontram-se na folha "Vistas da parede" deste manual ou nos documentos de apresentação, bem como nas listas da embalagem da parede.

Todas as medidas nas instruções de montagem estão apresentadas em mm.  
Reservamo-nos o direito a futuros desenvolvimentos no âmbito do progresso tecnológico. Por conseguinte, podem ocorrer desvios menores nas figuras.  
As peças individuais danificadas ou com defeitos devem ser alvo de reclamação antes da montagem, caso contrário a garantia perde a validade.

## **2.2 Termos e condições de garantia da weka Holzbau GmbH**

Ao abrigo dos seguintes termos e condições garantimos durante um prazo de 5 anos, a partir da data de fornecimento, a função das peças de madeira dos nossos produtos (designação doravante "produto weka"). Esta garantia não é aplicável a componentes ou peças ligados a ditas peças de madeira e, também não, a produtos weka feitos a partir de outros materiais e não de madeira. Durante o prazo da garantia substituímos peças em falta ou defeituosas, ou o bem inteiro, segundo o nosso exclusivo critério e escolha. A garantia apenas abrange a substituição gratuita da respectiva peça de madeira danificada ou defeituosa. A garantia não cobre quaisquer custos adicionais ou posteriores à substituição, nomeadamente portes ou custos de montagem ou modificação.

O direito à garantia cessa quando:

- Não foram respeitadas as respectivas instruções de montagem,
- Foram efectuadas alterações (modificações, ampliações) do produto em relação às instruções de montagem,
- Os respectivos limites de esforço indicados (p. ex., carga de neve etc.) foram excedidos,
- O produto weka foi afundado (fundamento/ sapata etc.) de forma errada, nomeadamente em caso de desrespeito das regras técnicas de construção,
- Houve conservação omissa ou insuficiente (manutenção: protector de madeira, tinta para madeiras etc.) da madeira.
- Os danos do produto weka foram causados por ventos com força 7 ou superior, catástrofes naturais ou actos de violência,
- O defeito resultar de uma alteração -típica para madeiras- da cor, da formação de fissuras, imperfeições, reduções, inchamento ou outras alterações que são próprias e normais para o material "madeira".

A garantia só poderá ser accionada mediante exibição da lista de materiais e do comprovativo de compra genuínos, devendo o direito à garantia ser invocado de forma escrita, por fax ou por correio electrónico, durante o prazo da garantia. O recurso à garantia requer a participação imediata do defeito/ dano através de uma descrição ordenada do dano por texto e imagens.

Qualquer reclamação ao abrigo da garantia deve ser dirigida a:

weka Holzbau GmbH, Johannesstraße 16, D - 17034 Neubrandenburg, Alemanha  
Fax: 0395/42908-83; e-Mail: info@weka-holzbau.com

## **2.3. Condições relativas à montagem para a equipa de montagem weka**

Se recorrer ao serviço de ajuda de montagem e chamar uma equipa de montagem weka para o efeito, a weka Holzbau GmbH actua da seguinte forma:

Montagem significa a junção das peças individuais do produto fornecidas, de acordo com o manual, sem pintura, fornecimento e montagem de acessórios e peças acessórias. As ligações eléctricas não estão incluídas nos trabalhos de montagem

O produto a montar tem de encontrar-se no local de montagem/local definitivo. O transporte do artigo ou das peças individuais por uma distância superior a 5 m ou para outro andar não está incluído no preço de montagem indicado. A base tem de ser resistente à carga, horizontal e plana.

Em caso de dúvida aplica-se à planeza a norma DIN 18202 "Tolerâncias de planeza na construção civil", tab. 3, linha 3, com uma diferença máxima de altura dos pontos mais afastados de aprox. 10 a 11 mm. Todos os trabalhos preparativos têm de estar executados, de acordo com as normas técnicas, antes do início da montagem. As bases/pisos/fundações produzidos ou escolhidos por si têm de ser adequados para a montagem.

### 3. Identificação

#### 3.1. Marca e denominação de tipo

Casas de tábuas em bloco de abeto-do-canadá em estilo nórdico, com paredes de 21, 28 e 45 mm de espessura

##### Generalidades

⇒Todas as peças de madeira em abeto-do-canadá em estilo nórdico

##### Piso

⇒Construção inferior de barrotes de soalho impregnados

⇒Tábuas do piso de uma espessura de 19 mm com ranhura e mola

##### Estrutura da parede

⇒Tábuas em bloco com uma espessura de 21, 28 ou 45 mm com ranhura e mola

⇒Configuração possível, com inúmeras variantes, mediante retromontagem de janelas e portas

##### Porta

⇒Porta maciça com fechadura cilíndrica incl. 3 chaves

⇒Insero de vidro transparente de 3 mm ou vidro de segurança simples de 4 mm

##### Janela

⇒Janela com caixilho compacto,

##### Telhado

⇒Tábuas do telhado com espessura de 19 mm pregadas sobre madres estáveis⇒Cobertura do telhado de telhas asfálticas, vermelhoA cobertura é feita com telhas betuminosas do telhado ou telhas asfálticas.

#### 3.2. Nome e endereço do fabricante

abricante: weka Holzbau GmbH  
Johannestr. 16  
17034 Neubrandenburg  
tel. : (0049)-395 429080  
fax : (0049)-395 4290883  
mail :info@weka-Holzbau.com

### 4. Descrição do produto

#### 4.1 Funções gerais e campo de aplicação

As casas em bloco servem exclusivamente de abrigo de jardim temporário e para acondicionar ferramentas de jardinagem ou objectos semelhantes. A utilização como casa de habitação ou alojamento aquecido é proibida.

#### 4.2. Dimensões

As dimensões encontram-se nas vistas contidas no pacote.

#### 4.3 Informações de segurança

##### Seleccção da base

O solo por baixo da casa tem de ser plano, horizontal e firme. Se a sua casa se encontrar perto de encostas e caves, consulte um construtor local. Caso contrário, pode existir perigo de desabamento!

Os solos aterrados têm de ser compactados, para que a casa não se afunde, caso contrário podem ocorrer danos. Os relvados têm de ser igualmente removidos.

##### Espaço necessário

O espaço necessário depende do tamanho da sua casa. Deverá ser sempre possível circundar, controlar, ventilar e sujeitar à acção climatérica natural a casa em toda a volta, a partir do lado de fora. Deve escolher aprox. 1,0-1,5 m de espaço necessário em todos os lados, para além do tamanho da sua casa.

##### Indicações de segurança e aviso

Deve manter as crianças afastadas do local durante a montagem, a fim de evitar acidentes.

As crianças com menos de 14 anos não se podem encontrar num raio inferior a 3 m do local de construção durante a montagem.

Devem ser respeitados os regulamentos de segurança no trabalho e de prevenção de acidentes, em vigor. Informe-se junto de um construtor.

Só é permitido subir para o telhado, sobre tábuas que distribuem a carga.

Quando trabalhar no telhado, evite o perigo de queda respeitando os regulamentos de prevenção de acidentes em vigor (p. ex. montagem de andaimes, protecção contra quedas).

As medidas e as condições de utilização necessárias devem ser acordadas com o construtor em questão ou com as autoridades competentes na área da segurança no trabalho. Nunca trabalhe sem pessoal auxiliar!

Recomendamos que utilize calçado de protecção e luvas de trabalho ao desempacotar as peças de madeira soltas e ao montar a casa, e óculos de protecção ao furar e serrar.

No caso de elevadas sobrecargas de neve (superiores a 0,75 kN/m<sup>2</sup> ou aprox. 30 cm de altura da neve) o telhado deve ser limpo.

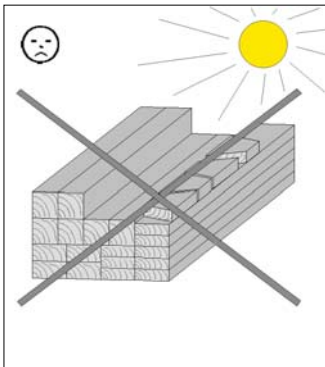
## 5. Preparativos/indicações para a montagem e utilização

### 5.1. Transporte e armazenamento

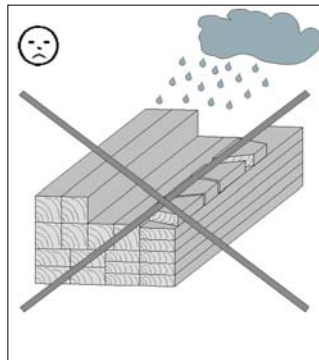
Receberá o produto empilhado em paletes.

Após o desempacotamento e o controlo trate as peças da seguinte maneira:

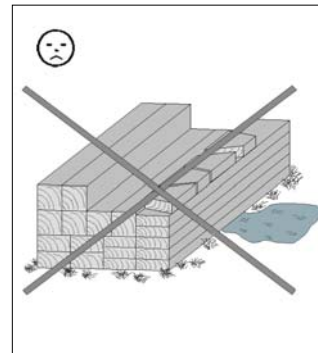
Proteja a madeira de



radiação solar directa,  
de várias horas



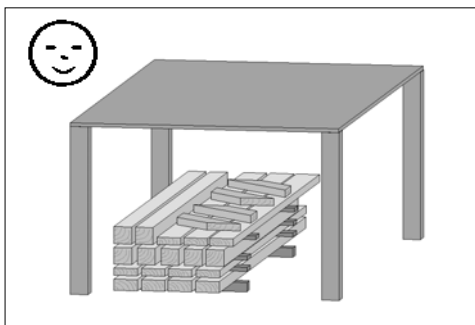
humidade



contacto com o solo

As consequências de um armazenamento incorrecto podem ser:

- Fendas
- Torção e arqueação
- Apodrecimento  
(infestação por parasitas, etc.)



Armazene a madeira protegida das influências climatéricas e garanta uma ventilação suficiente!

A madeira é um produto natural. Ramos, diferentes colorações e formação de fendas são normais e não têm influência sobre a estática.

Devido a influências climatéricas extremas, sobretudo após longos períodos de calor, podem formar-se fendas devido à secura. Estas fendas, provocadas pela secura, não representam de modo algum um defeito de qualidade, mas sim um fenómeno natural e, conforme a condição meteorológica, elas podem voltar a



fechar-se quase totalmente. Além disso, estas fendas em sentido longitudinal na madeira, não têm influência sobre a resistência e robustez do material.

## 5.2. Embalagem

Não deite fora o material de embalagem! As embalagens de papel, cartão e cartão canalado, bem como as partes de embalagem em plástico devem ser colocadas nos respectivos contentores de ecoponto.

A palete que transporta a casa é composta por **dois barrotes de soalho necessários à montagem da casa** e duas peças distanciadoras em madeira que servem apenas como material de embalagem e que poderão ser descartadas.

## 5.3 Preservação de madeiras

**O produto é composto por matéria-prima natural, neste caso, a madeira. Isto torna obrigatoriamente necessário que sejam tomadas com regularidade medidas de preservação da madeira. Para um tratamento adequado de preservação da madeira, dirija-se a um especialista da área.**

**A tomada de medidas de preservação da madeira é da responsabilidade do cliente. Não é concedida garantia no caso de não ser efectuada uma preservação da madeira de acordo com as medidas regulamentadas. Tenha também em atenção as nossas condições de garantia a este respeito. Esperamos que se divirta com o seu produto de madeira.**

## 5.4. Instruções de montagem

Respeite o pt. 4.3 “Informações de segurança”!

### 5.4.1. Tem de respeitar o seguinte antes da montagem!

Informe-se antes da montagem, se para a construção da casa de tábua em bloco é necessária uma autorização por parte de uma autoridade fiscalizadora de obras.

Ao dispor a sua casa sobre o local destinado tenha especialmente atenção à posição de ligações e condutores eléctricos(os), bem como ligações e canalizações de água existentes.

#### **Preparação da base**

Depois de nivelar a altura do terreno, as fundações têm de ser localizadas de acordo com a altura e a posição (v. pt 6).

#### **Fundação**

A condição essencial para uma montagem é uma fundação horizontal e rectangular correctamente concebida. Recomendamos uma fundação contínua. O plano de fundações poderá ser obtido na loja da especialidade! Também é possível uma fundação de placa.

Para prevenir a humidade ascendente, recomendamos a colocação de uma barreira impermeabilizante de película da embalagem, tela asfáltica, etc. entre a fundação e o barrote de soalho. A barreira impermeabilizante de tela asfáltica não faz parte do volume de fornecimento.

Para evitar danos causados pelo vento, fixe os barrotes de soalho da casa na fundação. Adequadas para o efeito são ancoragens em betão ou cantoneiras em aço e buchas para cargas pesadas, disponíveis em lojas especializadas. A ancoragem não faz parte do volume de fornecimento.

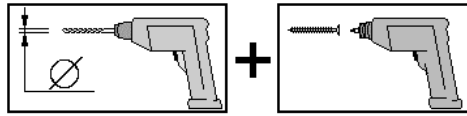
#### **Preservação de madeiras**

(cp. também pt 5.3). Se combinar a montagem com uma equipa de montagem weka, os trabalhos de demão necessários têm de estar concluídos antes do início da montagem.

#### 5.4.2. Tem de respeitar o seguinte ***durante*** a montagem!

Para a montagem da casa de tábuas em bloco são necessárias pelo menos 2 pessoas.

Fure previamente todas as uniões roscadas por forma a evitar danos nas peças de madeira! Ao longo do presente manual, o seguinte símbolo chama a sua atenção para esta necessidade:



A palete que transporta a casa é composta por dois barrotos de soalho que devem ser utilizados para a montagem da casa.

Os espaços intermédios dos barrotos de soalho garantem uma circulação adequada do ar na parte inferior da casa.

Encaixe as pranchas de parede umas nas outras com a mola virada para cima. Caso necessário, utilize um martelo de borracha, sendo que a madeira de montagem evita danos na mola. As madeiras de montagem encontram-se na embalagem da parede frontal da casa.

Para verificar os ângulos rectos, meça as diagonais e corrija até obter valores iguais.

As pranchas de parede têm posições de montagem intercambiáveis. Em tipos de casas com porta não centrada, poderá montar a porta tanto na metade esquerda como na metade direita da parede frontal. A porta deve ser sempre aberta para a direita!

Se o telhado for assimétrico a porta tem de encontrar-se por baixo do topo da empena, para garantir um funcionamento perfeito.

A folga entre o rebordo superior do caixilho da porta e a prancha de parede é intencional. Contrariamente aos caixilhos das portas, as pranchas de parede passam, com o tempo, por um processo de assentamento que evidencia a necessidade deste intervalo enquanto zona de compensação. As cobrejuntas que são fixadas aos caixilhos das portas (e nunca às pranchas de parede) asseguram uma transição perfeita do caixilho da porta às pranchas de parede.

O papelão de cobertura fornecido serve, em primeiro lugar, como protecção temporária contra influências climáticas. Para poder garantir uma protecção permanente, recomendamos-lhe a cobertura de telhado *apenas* com telhas asfálticas areadas. Deste modo, construirá as bases para uma grande durabilidade e capacidade de resistência contra as influências climáticas. De outra forma, o seu produto weka corre o risco de se danificar.

#### **Caso tenha decidido cobrir a sua casa com telhas asfálticas, aconselhamo-lo a fazer o assentamento directamente sobre as pranchas do telhado.**

Ao fazê-lo, deverá remover a película que se encontra sobre as telhas asfálticas antes de proceder ao assentamento!

Os varões roscados da protecção de vento apenas são montados com força de mão, as molas espirais devem continuar afrouxadas ao fazer isso.

Certifique-se de que as várias pranchas de parede não estão ligadas entre si de forma rígida, por ex., devido à instalação de uma estante, de um tubo de queda de algeroz ou similares, por forma a que estas possam desempenhar as suas funções sem problemas!

Devido a eventuais diferenças de humidade da madeira ou às tolerâncias dos componentes individuais, podem surgir desvios nas dimensões, especialmente na área da altura da parede lateral do triângulo da empena.

Aquando da montagem, estes desvios terão de ser devidamente corrigidos utilizando os meios adequados (p. ex. uma plaina eléctrica).

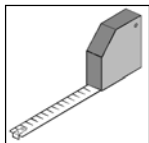
Os vidros das janelas/portas devem ser sempre vedados imediatamente após a montagem e o revestimento com silicone transparente usado na construção de janelas, de modo a assegurar uma estanqueidade completa contra a penetração de chuva.

Caso contrário, podem ocorrer fugas na área interior em dias de chuva forte, o que pode provocar alterações ao nível da cor e danificar a madeira. O fabricante não se responsabiliza por estes danos, nem os mesmos são alvo de substituição no âmbito da garantia, nem são abrangidos pela garantia concedida pelo fabricante. Relativamente a este ponto, voltamos a remeter expressamente para os termos de garantia.

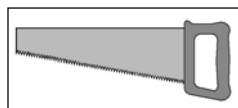
## 5.5 Ferramentas

Antes de dar início à montagem, deverá ter à mão as seguintes ferramentas:

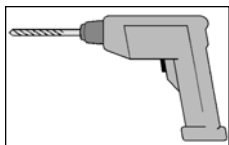
Fita métrica  
com enrolador



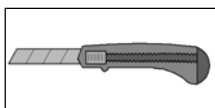
Serra



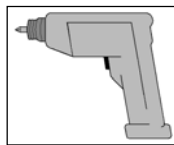
Berbequim



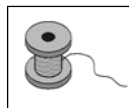
Lâmina universal



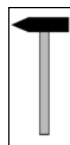
Aparafusadora eléctrica



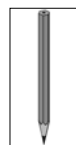
Cordel



Martelo



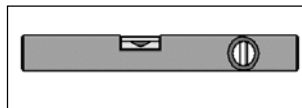
Lápis



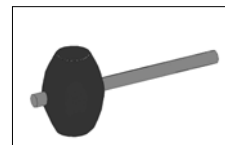
Cinzel



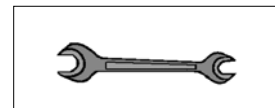
Nível de bolha de ar



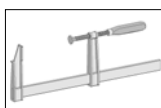
Martelo de borracha



Chave de parafusos



Grampo de fixação



## 5.6 Abreviaturas

RW = Parede traseira

WS = Espessura da parede

**Esperamos que corra tudo bem durante a montagem e que se divirta com o seu produto weka.**

- hu -

## 1. Tartalomjegyzék

2. Előszó
  - 2.1. Általános tudnivalók
  - 2.2. Garanciális rendelkezések
  - 2.3. Szerelési körülmények
3. Azonosítás
  - 3.1. Termékmárka és típusmegjelölés
  - 3.2. A gyártó neve és címe
4. Termékleírás
  - 4.1. Általános funkciók és alkalmazási terület
  - 4.2. Méretek
  - 4.3. Biztonsági tudnivalók
5. Előkészítés / Szerelési és használati tudnivalók
  - 5.1. Szállítás és tárolás
  - 5.2. Csomagolás
  - 5.3. Favédelem
  - 5.4. Szerelési tudnivalók
  - 5.5. Szerszám
  - 5.6. Rövidítések
6. Összeszerelés
  - 6.1. Darabjegyzék
  - 6.2. Szerelési leírás
7. Használat és karbantartás
  - 7.1. Favédelem
  - 7.2. Biztonsági tudnivalók

## 2. Előszó

### 2.1. Általános tudnivalók

**Tisztelt Vásárló!**

**Köszönjük, hogy weka termék mellett döntött.**

A szerelési hibák, illetve károsodások elkerülése érdekében a felépítés előtt olvassa el figyelmesen ezt az útmutatót.

#### **FONTOS:**

**A csomagolási jegyzék alapján azonnal ellenőrizze, hogy a weka termék hiánytalanul és sérülésmentesen megérkezett-e.**

A csomagolási jegyzéket a garanciaidő leteltéig őrizze meg. Ez a jegyzék az egyes elemek teljességének ellenőrzésére szolgál, és a vásárlási számlával együtt meg kell őrizni. Az esetleges reklamációk ennek a jegyzéknek a segítségével problémamentesen elintézhetőek.

A csomagolási jegyzék egyes tételszámai nem egyeznek meg az alábbi szerelési útmutató tételszámaival.

A ház minden következő tulajdonosának adja tovább a szerelési útmutatót, a csomagolási jegyzéket, stb.

Ez a szerelési útmutató a 21, 28 és 45 mm falvastagságú, 200 x 200 cm és 380 x 380 cm .

A pontosabb adatokat ennek az útmutatónak a „Falnézetek” c. lapján, illetve az engedélyezési dokumentumokban, valamint a falcsomag-jegyzékekben találhatja meg.

A szerelési útmutató minden mérete mm-ben értendő.

A műszaki haladás érdekében végzett továbbfejlesztések jogát fenntartjuk. Ezért az ábrákon kisebb eltérések mutatkozhatnak.

A sérült vagy meghibásodott alkatrészeket a beépítés előtt kell megkifogásolni, mivel ellenkező esetben megszűnik a garanciaigény.

## 2.2 A weka Holzbau GmbH garanciális feltételei

A szállítási dátumtól számított 5 éves működési garanciát vállalunk az alábbi feltételek szerint - termékeink fa részeire (weka termékként megnevezve), de nem a hozzájuk kapcsolódó alkatrészekre és tartozékokra, amik fától eltérő anyagból készültek. A garanciális idő belül a hibás vagy hiányzó darabokat, a termék részeit vagy magát a terméket kicseréljük, saját mérlegelésünk alapján. A garanciavállalás kizárólag a hibás fa alkatrész díjtalan cseréjére terjed ki. Nem tartoznak a garanciavállalás hatálya alá a következményes és kiegészítő költségek, különös tekintettel a szállítási és szerelési költségekre.

A garancia kizárva, amennyiben:

- eltértek a mindenkori szerelési utasítástól,
- a terméken a szerelési utasításhoz képest módosításokat hajtottak végre (kiegészítő hozzá- és átépítések),
- túllépték a megadott terhelési határokat (pl. hóterhelés, stb.),
- a weka terméket hibásan alapozták (sávalap / lemezalap, stb.), különösen az építésügyi szabályok megsértése esetén,
- a fa felületek karbantartását elhanyagolták vagy nem elégségesen végezték (karbantartás: favédőszer, festés, stb.).
- A weka termék sérülését 7-es fölötti szélereősség, természeti katasztrófa vagy erőszakos behatás okozta.
- A panasz a fa anyag természetéből eredő elváltozásra vonatkozik, színváltozás, repedés, vetemedés, csavarodás, duzzadás, stb.

A garanciális igények csak az eredeti csomagolójegy és vásárlási számla birtokában nyújthatók be, a garanciaidőn belül írásban, faxon vagy e-mailben. Az igény érvényesítésének előfeltétele a hiba haladéktalan dokumentálása és bejelentése, a kár rendezett, képes és szöveges bemutatásával.

A garanciális igények benyújtása:

weka Holzbau GmbH, Johannesstraße 16, 17034 Neubrandenburg  
Fax: 0395/42908-83; e-mail: info@weka-holzbau.com

## 2.3. Szerelési körülmények a weka-szerelőcsapattal kapcsolatban

Amennyiben szerelési segítséget vesz igénybe és weka-szerelőcsapathoz fordul, a weka Holzbau GmbH a következők szolgáltatásokat végzi el az Ön számára:

Az összeszerelés, az áru leszállított alkatrészeinek az útmutató szerinti összeállítását (felépítését) jelenti, festés, szállítás és a tartozékok összeszerelése nélkül. A villanszerelési munkák nem tartoznak a szerelési szolgáltatások közé.

A felépítendő árunak a felépítés helyén / a helyszínen / a felállítási területen kell lennie. Az árucikknek vagy az egyes alkatrészeknek 5 m-nél nagyobb távolságra vagy egy másik emeletre való szállítását az ajánlatban szereplő szerelési ár nem tartalmazza. A talajnak teherbírónak, vízszintesnek és egyenletesnek kell lennie.

Kétség esetén az egyenletességre az „Az egyenletességre vonatkozó megengedett eltérések a magasépítésben” című DIN 18202 szabvány 3. táblázata 3. sora vonatkozik, amely szerint az egymástól legtávolabban fekvő pontok legnagyobb magasságkülönbsége kb. 10-11 mm.

Valamennyi előkészítési munkát a szerelés megkezdése előtt kell a műszaki szabályok szerint elvégezni. Az Ön által előkészített vagy kiválasztott talajoknak / padlóknak / alapozásoknak alkalmasnak kell lenniük az összeszerelésre.

### 3. Azonosítás

#### 3.1. Termékmárka és típusmegjelölés

Gerendaházak északi fenyőből 21, 28 és 45 mm falvastagságban

Általános adatok

⇒Valamennyi faalkatrész északi fenyőfából készült

Padló

⇒Alszerkezet gőznyomással impregnált padlógerendákból

⇒19 mm vastag, horonyeresztékes padlódeszkák

Falfelépítés

⇒21, 28 vagy 45 mm vastag, horonyeresztékes gerendák

⇒Sokféle kialakítási lehetőség az ablakok és ajtók utólagos beépítése révén

Ajtó

⇒Tömör ajtó hengerzárral és 3 kulccsal

⇒Ablakbetét 3 mm-es átlátszó üvegből, illetve 4 mm-es egyrétegű biztonsági üvegből

Ablak

⇒Ablak kompakt kerettel

Tető

⇒19 mm vastag tetődeszkák stabil tetőszelemenekre szögelve. A tetőt bitumen tetőfedő lemezek vagy bitumenzsindelyek borítják.

#### 3.2. A gyártó neve és címe

Gyártó: - weka Holzbau GmbH

Johannestr. 16

17034 Neubrandenburg

tel : (0049)-395 429080

fax : (0049)-395 4290883

e-mail :info@weka-Holzbau.com

### 4. Termékleírás

#### 4.1. Általános funkciók és alkalmazási terület

A gerendaházak kizárólagosan kerti eszközök, stb. tárolására, valamint a kerti házakban szokásos, rövid idejű tartózkodásra szolgálnak. A lakóházként vagy fűtött szállásként történő használat nem megengedett.

#### 4.2. Méretek

A méreteket a csomagban található ábrák tartalmazzák.

#### 4.3. Biztonsági tudnivalók

A talaj kiválasztása

A ház alatti talajnak egyenletesnek, vízszintesnek és letermeltnek kell lennie. Amennyiben a háza lejtő vagy alapincézés közelében található, kérje helyi építési szakember tanácsát. Bizonyos körülmények között fennáll a beomlás veszélye!

A feltöltött talajt tömöríteni kell annak érdekében, hogy a ház ne süllyedjen meg, különben károk keletkezhetnek. A gyepvel átszótt földréteget is el kell távolítani.

#### Helyigény

A helyigény a ház méretétől függ. Biztosítani kell, hogy a ház állandó jelleggel, körben, mindenütt megközelíthető, ellenőrizhető, szellőztethető és ápolható legyen. A szükséges helyigényt úgy kell megválasztani, hogy minden oldalon kb. 1,0-1,5 m-rel nagyobb legyen a háznál.

## **Biztonsági tudnivalók, figyelmeztetések**

A balesetek megelőzése érdekében gyermekek ne tartózkodjanak a szerelés közvetlen közelében. 14 éven aluli gyermekek szereléskor nem tartózkodhatnak az építési helyszín 3 m-es körzetén belül. Be kell tartani az érvényes munkavédelmi és balesetmegelőzési előírásokat. Kérjen tájékoztatást építési szakembertől.

A tetőre csak akkor szabad rálépni, ha teherelosztó pallók vannak rajta lefektetve.

Ha a tetőn dolgozik, elkerüli a lezuhanás veszélyét a jelenleg érvényes balesetvédelmi előírások betartásával (pl. korlátfelhelyezés, lezuhanás elleni biztosítás).

A szükséges intézkedéseket és alkalmazási feltételeket egyeztesse egy helyi építési szakemberrel vagy az illetékes munkavédelmi hatósággal. Dolgozzon mindig segítőkkel!

Azt javasoljuk, hogy az egyes faelemek lerakódásakor és a ház szerelésekor viseljen biztonsági bakancsot, munkakesztyűt, fűrésznél és fűrészelésnél pedig védőszemüveget.

Nagy hőteher esetén (több, mint  $0,75 \text{ kN/m}^2$ , vagy kb. 30 cm-es hóréteg) a tetőt le kell tisztítani.

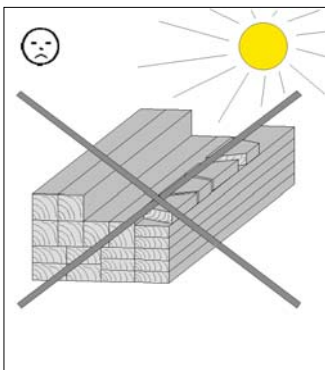
## **5. Előkészítés / Szerelési és használati tudnivalók**

### **5.1. Szállítás és tárolás**

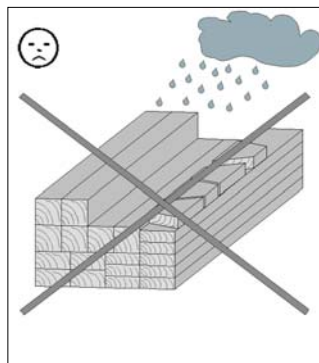
Ön a terméket raklapokon elhelyezve kapja.

A kicsomagolás és az ellenőrzés után az alkatrészeket az alábbiak szerint kezelje:

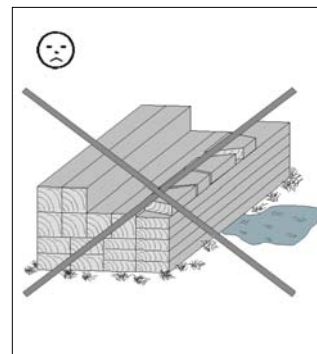
Védje a fát a következőktől:



órákon át tartó,  
közvetlen napfény



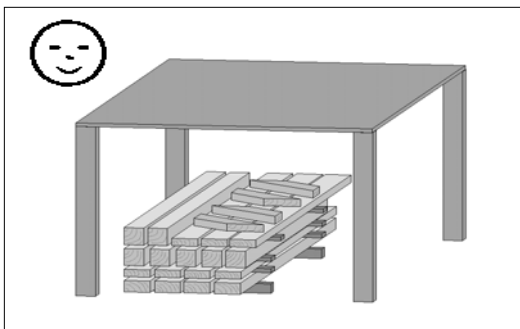
Nedvesség



Talajjal való érintkezés

A helytelen tárolás következményei:

- Repedések
- Elcsavarodások és boltozódások
- Korhadás (kártevők révén, stb.)



Tárolja a fát az időjárási hatásoktól védett helyen és gondoskodjon a megfelelő szellőzésről!

A fa természetes anyag. A különböző elszíneződések, ágcsomók és repedések normálisnak tekintendők, és semmilyen hatásuk nincs a statikára.

Szélsőséges időjárási viszonyok hatására, különösen hosszán tartó meleg idő után száradási repedések keletkezhetnek. Ezek a száradási repedések semmiképp nem minőségi hiányosságok, hanem természetes jelenség következményei, és az időjárásától függően ezek a repedések egy minimális értéket kivéve ismét összezáródhatnak. Ezen túlmenően ezeknek a fa hosszirányában fellépő száradási repedéseknek semmilyen hatásuk nincs az anyag szilárdságára és terhelhetőségére.

## 5.2. Csomagolás

Ne dobja el egyszerűen a csomagolóanyagot! A papírt, kartonpapírt, hullámpapírt, valamint a csomagolás műanyag elemeit a megfelelő hulladékgyűjtő-tartályba kell rakni.

Az a raklap, amelyen a ház szállításra kerül, **két padlógerendából áll, amelyekre a ház szerelésekor lesz szükség**, és két távtartóból, amelyek csak csomagolóanyagként szolgálnak és hulladékként kezelendők.

## 5.3. Favédelem

**A termék fából, vagyis természetes alapanyagból készült. A fa azonban rendszeresen kielégítő védelmet igényel. A szakszerű favédelemmel kapcsolatos tudnivalóért kérjük, forduljon favédelmi szakemberhez.**

**A favédelmi intézkedéseket az ügyfelek saját felelősségükre végzik. Előírászerű favédelem hiányában nem áll módunkban garanciát vállalni. Kérjük, figyelmesen olvassa el az erre vonatkozó feltételeket jótállási nyilatkozatunkban.**

**Sok örömet kívánunk Önnek új fatermékéhez.**

## 5.4. Szerelési tudnivalók

Kérjük, tartsa be a 4.3. pontban foglaltakat (Biztonsági tudnivalók)!

### 5.4.1. Ezt a felépítés előtt kell betartania!

A szerelés előtt tájékozódjon arról, hogy a gerendaház építéséhez szükség van-e valamilyen építési hatóság engedélyére.

A ház tervezett helyszínét gondosan válassza meg, és ügyeljen különösen az ott található villany- és vízvezetékekre, illetve csatlakozásokra.

#### **Az altalaj előkészítése**

A terep egyenletessé tétele után az alapozásokat be kell mérni magasság és fekvés szempontjából.

#### **Az alap**

A szerelés előfeltétele a szakszerűen kivitelezett, vízszintes és derékszögű alap megléte. Sávalap megépítését javasoljuk. Az alapozási tervet a szakkereskedőnél szerezheti be! Lemezalap szintén használható.

A felszálló nedvesség elkerüléséhez javasoljuk, hogy az alap és a padlógerenda közé helyezzen a csomagolófóliából, tetőfedő lemezből vagy más anyagból készült záróréteget. A tetőfedő lemezből készült záróréteghez szükséges anyagot a kiszállított csomag nem tartalmazza.

A szélkárók elkerülése érdekében rögzítse a ház padlógerendáit az alapra. Erre a célra a szakkereskedelembe kapható betonhorgony, szögvas és nagy terhelhetőségű tipli használható. A horgonyokat a kiszállított csomag nem tartalmazza.

#### **Favédelem**

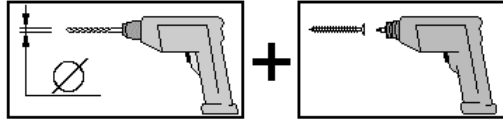
(Lásd még: 5.3. pont) Amennyiben Ön az összeszereléssel weka-szerelőcsapatot bíz meg, valamennyi festési munkát be kell fejezni az összeszerelés megkezdése előtt.



#### 5.4.2. Ezt a felépítés során kell betartania!

A gerendaház összeszereléséhez legalább 2 személyre van szükség.

A faelemek sérülésének elkerülése érdekében fúrjon elő minden csavaros kötést! Az útmutatóban a következő jel még egyszer figyelmezteti Önt erre.



A raklap, amelyen a ház kiszállításra került, két padlógerendából áll, amelyekre a ház összeszerelésekor szüksége lesz.

A padlógerendák közötti tér a ház szükséges alsó szellőzését biztosítja.

Illesse össze – az eresztékkel felfelé – a falpallókat. Szükség esetén használjon gumialapácsot, és az ereszték sérülésének elkerüléséhez helyezzen a pallóra egy szerelőfát. A szerelőfák a ház elülső falának a csomagjában találhatóak.

A derékszögek ellenőrzéséhez mérje meg az átlókat, és addig korrigálja őket, amíg egyező értékeket nem kap.

A falpallók a szemközti oldalakon lévőekkel felcserélhetők. Azoknál a házaknál, ahol az ajtó nem középen van, az ajtót mind az elülső fal bal, mind pedig a jobb felébe be lehet szerelni. Az ajtó mindig jobbra nyílik! Aszimmetrikus tető esetén az ajtónak az oromcsúcs alatt kell lennie, hogy funkcióját teljesen el tudja látni.

Az ajtókeret felső széle és a falpalló közötti résre szükség van. Az ajtókerettel ellentétben a falpallók idővel megereszkednek, ami ezt a rést kiegyenlítő zónaként szükségessé teszi. Az ajtókeret és a falpallók közötti lefedett átmenetről a fedőlecek gondoskodnak, ezeket az ajtókeretre (és semmiképpen nem a falpallóra) kell erősíteni.

A házzal együtt szállított tetőlemez elsősorban ideiglenes védelemként szolgál az időjárási behatásokkal szemben. A gerendaház tartós védelmének biztosítására azt javasoljuk, hogy a tetőt *csak* üveghomokkal beszórt bitumenzsindelyekkel fedje be. Ez hosszú távú tartósságot és az időjárással szembeni ellenállást biztosít az épületnek. Ellenkező esetben károsodhat az Ön által vásárolt weka-termék.

**Ha eldöntötte, hogy a házát bitumenzsindelyekkel fedi le, azt javasoljuk, hogy fektesse azokat közvetlenül a tetőhéjazatra.**

Lerakás előtt a bitumencsíkon lévő fóliát el kell távolítani.

A szélbiztosító menetes rudait csak kézzel kell meghúzni, a spirálrugók laza állapotban kell maradjanak.

Ügyeljen arra, hogy ne legyen az egyes falpallók között merev kapcsolat – pl. elhelyezett polc, csatorna-ejtőcső révén – annak érdekében, hogy a pallók akadálytalanul dolgozhassanak.

Az egyes építőelemek esetleges eltérő nedvessége és túrése következtében méreteltérések keletkezhetnek, különösen az oromháromszög-oldalfalmagasság területén, amelyeket szerelés közben megfelelő eszközökkel (pl. elektromos gyaluval) ki kell egyenlíteni.

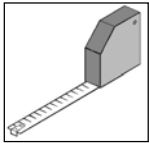
Az ablak- és ajtóablakokat a záporosóval szembeni komplett tömítettségük elérése érdekében közvetlenül a felszerelésük és ablakszereléshez használatos áttetsző szilikon réteggel történő bevonásuk után körös-körben tömíteni kell.

Ellenkező esetben nagyon nagy esőben szivárgások fordulhatnak elő a belső térbe, aminek következtében elszíneződhet és károsodhat a fa. Ilyen károkért nem vállal felelősséget a gyártó cég – az ilyen kárigény sem a felelősségvállalási, sem a gyártóművi garancia keretében nem érvényesíthető. Ebben a vonatkozásában itt is kifejezetten utalunk a garanciális rendelkezéseinkre.

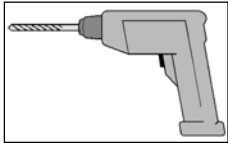
## 5.5 Szerszámok

A következő szerszámokat készítse elő a szerelés megkezdése előtt:

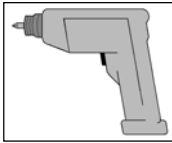
mérőszalag



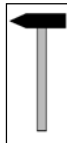
fúrógép



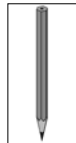
elektromos csavarozó



kalapács



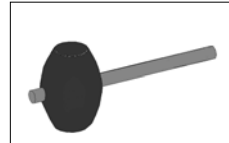
ceruza



véső



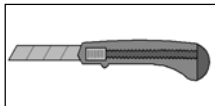
gumikalapács



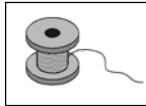
fűrész



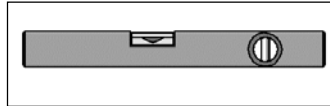
univerzális kés



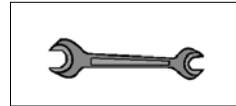
zsinór



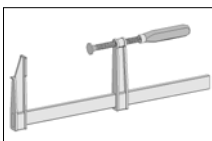
vízmérték



szerezőkulcsok



párhuzamszorító



## 5.6 Rövidítések

RW = hátfal

WS = falvastagság

**Sikeres összeszerelést és sok örömet kívánunk az Ön által vásárolt weka termékhez.**

- nl -

## 1. Inhoudsopgave

- 2. Voorwoord
  - 2.1. Algemeen
  - 2.2. Garantiebepalingen
  - 2.3. Voorwaarden voor montage
- 3. Identificatie
  - 3.1. Product en typeaanduiding
  - 3.2. Naam en adres fabrikant
- 4. Productbeschrijving
  - 4.1. Algemene functies en toepassingsgebied
  - 4.2. Afmetingen
  - 4.3. Veiligheidsinformatie
- 5. Voorbereiding/aanwijzingen voor montage en gebruik
  - 5.1. Transport en opslag
  - 5.2. Verpakking
  - 5.3. Houtbescherming
  - 5.4. Montage-instructies
  - 5.5. Gereedschap
  - 5.6. Afkortingen
- 6. Montage
  - 6.1. Onderdelenlijst
  - 6.2. Montagebeschrijving
- 7. Gebruik en onderhoud
  - 7.1. Houtbescherming
  - 7.2. Veiligheidstips

## 2. Voorwoord

### 2.1. Algemeen

**Geachte klant,**

**Wij zijn u erkentelijk dat u voor een product van weka hebt gekozen.**

Lees deze handleiding vóór de montage helemaal om montagefouten of beschadigingen te vermijden.

#### **BELANGRIJK:**

**Controleer direct aan de hand van de paklijst of het product van weka volledig en onbeschadigd bij u is aangekomen.**

Vernietig de paklijst pas na afloop van de garantieperiode. Deze lijst is voor de controle op volledigheid van alle onderdelen en moet met de kassabon worden bewaard. Eventuele reclames kunnen met behulp van deze lijst probleemloos worden opgelost.

De pos.-nummers van de paklijst komen niet overeen met de pos.-nummers van de volgende montagehandleiding.

Geef de montagehandleiding, paklijsten etc. door aan de volgende eigenaar van het huis.

Deze montagehandleiding geldt voor blokhuzen met een wanddikte van 21, 28 en 45 mm, met een voetstukafmeting van 200 x 200 cm tot 380 x 380 cm.

Meer informatie vindt u op het blad 'Wandaanzichten' in deze handleiding dan wel in de meegeleverde documentatie en in de wandpakketlijsten.

Alle afmetingen in de montagehandleiding staan vermeld in mm.

Ontwikkelingen ten behoeve van technische vooruitgang behouden wij ons voor. Op deze wijze kunnen kleine afwijkingen in de afbeeldingen ontstaan.

Evt. reclames over beschadigde of defecte onderdelen dient u voor het monteren te melden, omdat u anders geen recht hebt op garantie.

## **2.2. Garantiebepalingen van weka Holzbau GmbH**

Wij verlenen onder de volgende voorwaarden – echter uitsluitend op de houten delen van onze producten (weka-product genoemd), niet op de daarmee verbonden bouwdelen of op bestanddelen van het weka-product die uit een ander materiaal dan hout bestaan – 5 jaar vanaf de leverdatum garantie of de functie ervan. Binnen de garantieperiode worden foutieve delen of ontbrekende delen van het product of het product zelf naar onze keus vervangen. De garantie heeft uitsluitend betrekking op de kosteloze vervanging van het betreffende beschadigde of defecte houten deel. De garantie heeft geen betrekking op vervolgcosten of bijkomende kosten, vooral de kosten voor levering, opbouw en ombouw.

De garantie komt te vervallen, indien:

- de betreffende montagehandleiding niet in acht genomen werd,
- wijzigingen (extra aan-of ombouw) aan of van het product uitgevoerd werden, die niet conform de montagehandleiding zijn,
- de afzonderlijk aangegeven belastingsgrenzen (bijv. sneeuwlast enz.) overschreden werden,
- het weka-product van een verkeerde ondergrond (fundament / bodemplaat e.d.) voorzien werd, vooral wanneer de regels van de bouwkunst overtreden werden,
- nagelaten of onvoldoende verzorging (onderhoud: houtbescherming, houtverf enz.) van het hout werd uitgevoerd.
- de schade aan het weka-product veroorzaakt werd door een windkracht van meer dan 7 Bft, natuurrampen of gewelddadige inwerkingen,
- de fout bestaat uit kleurveranderingen die typisch zijn voor hout, uit scheurvorming, krimpen, uitzetten of soortgelijke veranderingen, die normaal zijn voor het materiaal „hout“.

Garantieaanspraken kunnen uitsluitend in combinatie met de originele pakbon en de originele kassabon afgehandeld worden en moeten binnen de garantieperiode schriftelijk, per fax of per e-mail geldend worden gemaakt. Voorwaarde voor het afhandelen van een aanspraak op garantie is de onmiddellijke melding van het defect resp. de schade in de vorm van een overzichtelijke weergave in woord en beeld.

Aanspraken op garantie dienen gericht te worden aan:

weka Holzbau GmbH, Johannesstraße 16, 17034 Neubrandenburg  
Fax: +49/42908-83; e-mail: info@weka-holzbau.com

## **2.3. Voorwaarden voor montage voor weka-montageteam**

Wilt u hulp bij het monteren en hebt u hiervoor een montageteam van weka besteld, dan gaat weka Holzbau GmbH als volgt voor u te werk:

Monteren betekent het volgens de handleiding samenbouwen (opbouwen) van de geleverde productonderdelen zonder lakwerk, levering en montage van accessoires en onderdelen van accessoires. Elektrische aansluitingen vallen niet onder onze montagediensten.

Het op te bouwen product moet zich op de plaats van opstelling bevinden. Vervoer van het product of zijn onderdelen over een afstand van meer dan 5 m of naar een andere verdieping is niet inbegrepen in de aangeboden montageprijs. De ondergrond moet belastbaar, waterpas en vlak zijn. Voor de vlakheid geldt bij twijfel: DIN 18202 'Ebenheitstoleranzen im Hochbau' (vlakheidtoleranties in de hoogbouw), tab. 3, regel 3, met een maximaal hoogteverschil van ca. 10 tot 11 mm tussen de punten die het verst van elkaar af liggen.

Alle voorbereidende werkzaamheden moeten conform de technische voorschriften voor aanvang van de montage zijn uitgevoerd. De door u gemaakte of gekozen ondergronden/vloeren/funderingen moeten geschikt zijn voor de montage.

### **3. Identificatie**

#### **3.1. Product en typeaanduiding**

Blokhuisen van Scandinavisch sparrenhout met een wanddikte van 21, 28 en 45 mm.

Algemeen

⇒Alle houten onderdelen van Scandinavisch sparrenhout

Vloer

⇒Onderconstructie van onder druk geïmpregneerde vloerbalken

⇒19 mm dikke vloerplanken met groef en tand

Wandopbouw

⇒21, 28 of 45 mm dikke planken met groef en tand

⇒Veel varianten mogelijk door latere inbouw van ramen en deuren

Deur

⇒Massieve deur met cilinderslot incl. drie sleutels

⇒Glazen raam van 3 mm dik helder glas of 4 mm dik eenlaags veiligheidsglas

Ramen

⇒Ramen met compact kozijn

Dak

⇒19 mm dikke dakplanken, vastgespijkerd op stevige dakgordingen en bekleed met bitumen dakbanen of dakshingles.

#### **3.2. Naam en adres fabrikant**

Fabrikant: - weka Holzbau GmbH  
Johannestr. 16  
D-17034 Neubrandenburg  
tel : (0049)-395 429080  
fax : (0049)-395 4290883  
mail : info@weka-Holzbau.com

### **4. Productbeschrijving**

#### **4.1. Algemene functies en toepassingsgebied**

De blokhuisen zijn uitsluitend bedoeld als opbergruimte voor tuingereedschap en dergelijke, en als tuinhuis waarin men kortstondig mag verblijven. Het is niet toegestaan om het blokhuis te gebruiken als woning of verwarmd onderkomen.

#### **4.2. Afmetingen**

De afmetingen vindt u op de afbeeldingen in het bouwpakket.

#### **4.3. Veiligheidsinformatie**

##### **Keuze van de ondergrond**

De grond onder het huis moet vlak, waterpas en gestabiliseerd zijn. Ligt uw huis op een helling of bij een kelder, raadpleeg dan een plaatselijke aannemer. Er is misschien gevaar voor instorting!

Een ondergrond van los zand moet worden aangestampt zodat het huis niet wegzakt, anders kan er schade ontstaan. Ook een grasnerf moet worden verwijderd.

### **Benodigde ruimte**

De benodigde ruimte is afhankelijk van de grootte van uw huis. Het huis moet altijd langs de hele buitenkant toegankelijk zijn en rondom gecontroleerd, geventileerd en aan weer en wind blootgesteld kunnen worden. Houd daarom een marge aan van ca. 1,0 - 1,5 m langs alle kanten van het huis.

### **Veiligheidstips en aandachtspunten**

Om ongevallen te voorkomen, moet worden vermeden dat kinderen zich tijdens de montage in de directe nabijheid bevinden.

Kinderen jonger dan veertien jaar mogen zich tijdens de montage niet binnen een straal van drie meter rond de bouwplek bevinden.

Neem de geldende voorschriften voor werkveiligheid en ongevallenpreventie in acht. Informeer ernaar bij een aannemer.

Betreed het dak alleen op lastverdelende planken.

Voorkom dat u valt bij werkzaamheden aan het dak en leef de geldende voorschriften ter voorkoming van ongevallen na (bijv. opstelling steiger, valbeveiliging).

De vereiste maatregelen en arbeidsomstandigheden stemt u af met uw aannemer of de bevoegde arbodienst. Werk nooit alleen!

Wij adviseren u om bij het uitpakken van de losse houten delen en bij de montage van het huis veiligheidsschoenen en werkhandschoenen te dragen, en bij het boren en zagen een veiligheidsbril.

Veeg het dak schoon bij hoge sneeuwbelasting (meer dan 0,75 kN/m<sup>2</sup> of ca. 30 cm sneeuwhoogte).

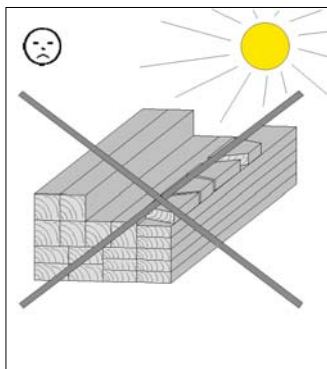
## **5. Voorbereiding/aanwijzingen voor montage en gebruik**

### **5.1. Transport en opslag**

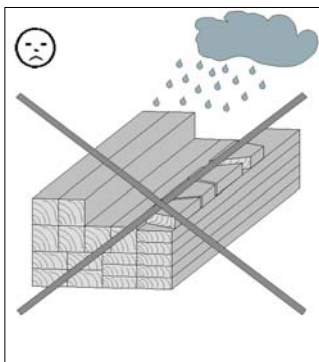
Het product wordt aan u geleverd op pallets.

Na het uitpakken en controleren behandelt u de onderdelen als volgt:

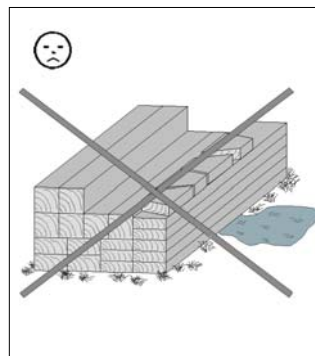
Bescherm het hout tegen



urenlang,  
direct zonlicht



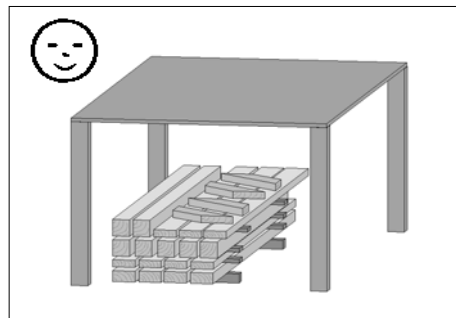
vocht



contact met de bodem

De gevolgen van een verkeerde opslag zijn:

- scheurvorming
- torsies en krommingen
- rotting (aantasting door ongedierte etc.)



Bescherm het hout tegen weersinvloeden en zorg voor voldoende ventilatie!

Hout is een natuurproduct. Verschillende kleurschakeringen, knoesten en scheurvorming zijn normaal en hebben geen invloed op de stevigheid.

Door extreme weersomstandigheden kunnen, met name na lange warmteperioden, droogtescheuren ontstaan. Deze scheuren vormen in geen geval een kwaliteitsvermindering, maar zijn een natuurlijk verschijnsel. Afhankelijk van de weersituatie kunnen deze scheuren zich weer grotendeels sluiten. Daarnaast hebben deze droogtescheuren, die in de lengterichting van het hout optreden, geen invloed op de sterkte en belastbaarheid van het materiaal.

## 5.2. Verpakking

Verpakkingsmateriaal niet zomaar weggooien! Verpakking van papier, karton, golfkarton en kunststof moet in de betreffende verzamelcontainer worden gedeponeerd.

De palet waarop het huis wordt vervoerd, bestaat uit **twee vloerbalken die nodig zijn voor de montage van het huis**, en twee houten afstandsstukken die alleen dienen als verpakkingsmateriaal en verwijderd kunnen worden.

## 5.3. Houtbescherming

**Het product bestaat uit de natuurlijke grondstof hout. Dit maakt het noodzakelijk regelmatig voldoende maatregelen uit te voeren om het hout te beschermen. Voor een vakkundige beschermende behandeling van het hout dient u zich tot een deskundige op het gebied van houtbescherming te wenden.**

**Maatregelen voor de bescherming van het hout moeten door de klant voor eigen verantwoordelijkheid worden uitgevoerd. Zonder bescherming van het hout volgens voorschrift kan geen garantie worden geboden. Neem ook onze garantiebepalingen dienaangaande in acht. Wij wensen u veel plezier met uw houten product.**

## 5.4. Montage-instructies

Zie punt 4.4. 'Veiligheidsinformatie'!

### 5.4.1. Let hierop voordat u het huis in elkaar zet!

Controleer voor het monteren of u een bouwvergunning nodig hebt voor het blokhuis. Let bij het plaatsen van uw huis op de geplande locatie met name op de ligging van aanwezige elektro- en wateraansluitingen/-leidingen.

#### **Vorbereitung van de ondergrond**

Na het vlakken van het terrein moeten de hoogte en positie van de fundering worden bepaald (zie punt 6).

#### **Fundering**

Voorwaarde voor montage van het huis is een vakkundig uitgevoerde, waterpas aangebrachte en rechthoekige fundering. Wij adviseren een strokenfundering. Een funderingsplan is verkrijgbaar bij uw speciaalzaak! Een platenfundering is ook mogelijk.

Ter voorkoming van opstijgend vocht adviseren wij om tussen de fundering en de vloerbalken een isolatielaag aan te brengen van de verpakkingsfolie, asfaltpapier o.i.d. Een isolatielaag van asfaltpapier is niet inbegrepen in de levering.

Ter voorkoming van windschade bevestigt u de vloerbalken van het huis op de fundering. Geschikt hiervoor zijn bij een speciaalzaak verkrijgbare betonankers of stalen hoeken en deuvels voor zware belasting. De verankeringsmiddelen zijn niet inbegrepen in de levering.

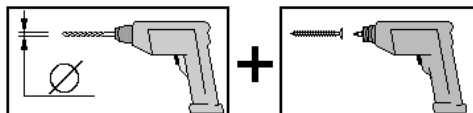
#### **Houtbescherming**

Zie ook punt 5.3). Wilt u de montage door een weka-montageteam laten uitvoeren, dan moeten de vereiste lakwerkzaamheden voor aanvang van de montage klaar zijn.

#### 5.4.2. Let hierop terwijl u het huis in elkaar zet!

Voor de montage van het blokhuis zijn minstens twee personen nodig.

Boor alle schroefverbindingen voor om beschadiging van de houten delen te voorkomen. Het volgende symbool maakt u in de handleiding nogmaals hierop opmerkzaam:



De palet waarop het huis wordt vervoerd, bestaat uit twee vloerbalken die nodig zijn voor de montage van het huis.

De ruimten tussen de vloerbalken zorgen ervoor dat het huis aan de onderkant voldoende ventilatie heeft. Zet de wandplanken – met de messing naar boven – aan elkaar. Eventueel met een rubberhamer helpen, waarbij het montagehout beschadiging van de messing voorkomt. Het montagehout bevindt zich in het frontwandpakket van het huis.

Om de haaksheid te controleren, meet u de diagonalen en corrigeert u net zolang tot u gelijke waarden hebt. De wandplanken kunnen gespiegeld worden. Bij huistypen met een deur die niet precies in het midden staat, kunt u de deur zowel in de linker als de rechter frontwandhelft plaatsen. De deur moet wel altijd naar rechts worden geopend!

Bij een assymetrisch dak moet de deur zich onder de geveltop bevinden om een goede werking te garanderen.

De kier tussen bovenkant deurkader en wandplank is opzettelijk. In tegenstelling tot het deurkader zetten de wandplanken na verloop van tijd uit, zodat de kier nodig is om dit op te vangen. Voor een mooie overgang van het deurkader naar de wandplanken zorgen de deklatten die aan het deurkader (nooit aan de wandplanken) worden bevestigd.

Het meegeleverde dakvilt dient in eerste instantie als tijdelijke bescherming tegen weersinvloeden. Om voor een duurzame bescherming te zorgen adviseren wij u de dakbedekking *alleen* met bezande bitumenshingles te gebruiken. Daarmee legt u de basis voor een lange duurzaamheid en resistentie tegen weersinvloeden. Anders valt schade aan uw weka-product niet uit te sluiten.

**Wilt u uw huis bedekken met bitumen dakshingles, dan adviseren wij om deze rechtstreeks op het dakbeschot te leggen.**

De folie op de bitumen dakshingles moet voor het leggen worden verwijderd!

De schroefdraadstangen van de windbeveiliging worden slechts handvast gemonteerd, hierbij moeten de spiraalveren ontspannen blijven.

Zorg ervoor dat de wandplanken onderling niet star met elkaar worden verbonden, bijv. door het plaatsen van een rek, een regenpijp etc., zodat ze ongehinderd kunnen 'werken'!

Door eventuele verschillen in houtvochtigheid en toleranties van afzonderlijke onderdelen kunnen maatafwijkingen ontstaan, met name bij fronton-zijwandhoogte. Deze moeten tijdens de montage met het juiste gereedschap (bijv. elektro-schaaf) worden gecorrigeerd.

De ruiten van ramen en deuren moeten om volledige slagregendichtheid te waarborgen onmiddellijk na de montage en na het verven rondom worden afgedicht met Silicone transparant voor de ramenbouw.

Anders kunnen er bij extreme neerslag van binnen lekkages ontstaan, wat tot kleurveranderingen en beschadigingen van het hout kan leiden. Voor deze schade stelt de fabrikant zich niet aansprakelijk: deze schade kan niet in het kader van garantie worden vergoed en is uitgesloten van de fabrieksgarantie. In dit verband wordt hier nog eens uitdrukkelijk gewezen op onze garantiebepalingen.



## 5.5 Gereedschap

Het volgende gereedschap moet u vóór het begin van de montage gereed hebben liggen:

rolmaat  
rubberhamer

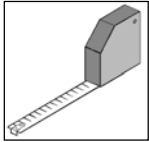
boormachine

fittingschroevendraaier

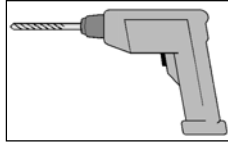
hamer

potlood

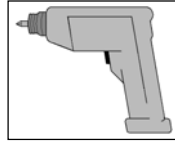
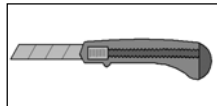
steekbeitel



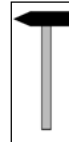
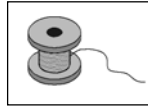
zaag



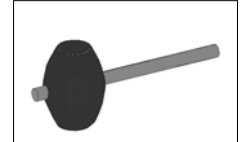
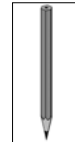
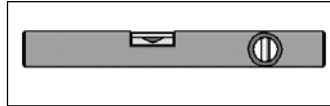
afbreekmes



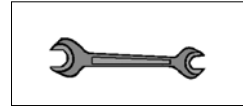
touw



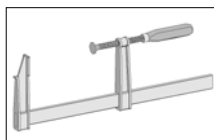
waterpas



schroefsleutel



lijmklem



## 5.6 Afkortingen

RW = achterwand

WS = wanddikte

**Wij wensen u veel succes bij het opzetten en veel plezier met uw weka-product.**

**- hr -**

## **1. Sadržaj**

- 2. Predgovor
  - 2.1. Opće odredbe
  - 2.2. Jamstvene odredbe
  - 2.3. Uvjeti montaže
- 3. Identifikacija
  - 3.1. Marka proizvoda i oznaka tipa
  - 3.2. Naziv i adresa proizvođača
- 4. Opis proizvoda
  - 4.1. Opće funkcije i područje primjene
  - 4.2. Dimenzije
  - 4.3. Informacije o sigurnosti
- 5. Priprema/napomene o montaži i korištenju
  - 5.1. Transport i skladištenje
  - 5.2. Pakiranje
  - 5.3. Zaštita drva
  - 5.4. Upute za montažu
  - 5.5. Alat
  - 5.6. Kratice
- 6. Montaža
  - 6.1. Sastavnica
  - 6.2. Opis postupka montaže
- 7. Upotreba i održavanje
  - 7.1. Zaštita drva
  - 7.2. Upute o sigurnosti

## **2. Predgovor**

### **2.1. Opće odredbe**

**Poštovani kupci,  
zahvaljujemo se što ste se odlučili za weka proizvod.**

Prije sastavljanja pažljivo pročitajte ove upute kako biste spriječili greške ili oštećenja prilikom montaže.

#### **VAŽNO:**

**Odmah provjerite prema popisu pakiranja je li weka proizvod do vas stigao kompletan i neoštećen.**

Uništite popis pakiranja tek nakon isteka jamstvenog roka. Taj popis služi kao kontrola potpunosti pojedinih dijelova i potrebno ga je sačuvati zajedno s računom o kupnji. Eventualne reklamacije se pomoću tog popisa mogu riješiti bez problema.

Brojevi pozicija (stavki) popisa pakiranja ne odgovaraju brojevima pozicija u sljedećoj uputi za montažu.

Prosljedite upute za montažu, popise pakiranja itd. svakom sljedećem vlasniku kuće!

Ove upute za montažu vrijede za montažne kućice debljine zida od 21, 28 i 45 mm s dimenzijama postolja 200 x 200 cm do 380 x 380 cm.

Preciznije podatke potražite u odjeljku „Izgled zida“ u ovim uputama, odnosno u dokumentima za naručivanje, kao i popisima paketa sa zidovima.

Sve dimenzije u uputama za montažu navedene su u mm.

Zadržavamo pravo na daljnji razvoj tj. izmjene u smislu tehničkih poboljšanja. Stoga može doći do malih odstupanja u prikazima.

Oštećeni ili neispravni dijelovi moraju se reklamirati prije ugradnje jer se inače ne uvažava jamstveni zahtjev.

## 2.2 Jamstvene odredbe poduzeća „weka Holzbau“ GmbH

Mi Vam prema idućim uvjetima – iako ne na drvene dijelove naših proizvoda (kratko proizvod weka), te ne na sastavne elemente koji su povezani s njima ili su sastavni dijelovi proizvoda weka od nekog drugog materijala nego drva – dajemo jamstvo na funkcioniranje u trajanju od pet godina od dana isporuke. Unutar jamstvenog roka neispravni dijelovi ili dijelovi robe koji nedostaju ili roba sama bit će zamijenjeni prema našem izboru. Jamstvo obuhvaća samo besplatnu zamjenu drvenog dijela koji ima nedostatke ili je neispravan. Jamstvo ne obuhvaća posljedične ili dodatne troškove, napose ne troškove dostave, ugradnje ili pregradnje.

Jamstvo ne vrijedi ako:

- se odstupi od odgovarajućih uputa za montažu,
- se izvrše izmjene (dodatne dogradnje ili pregradnje) na proizvodu u usporedbi s uputama za montažu,
- se prekorače odgovarajuće navedene granice opterećenja (npr. snježno opterećenje, itd.),
- se proizvod weka krivo temelji (temelj/podna ploča ili slično), kao i u slučaju povrede građevinskih pravila,
- se propusti izvršiti njega drva ili se izvrši nedostatna njega drva (održavanje: zaštita drva, premazivanje drva, itd.),
- su šteta na proizvodu weka prouzročili vjetar jačine veće od 7, prirodne katastrofe ili nasilni utjecaji,
- nedostaci se sastoje od promjena boje koje su tipične za drvo, stvaranju pukotina, stezanju i bubrenju drva i sličnim normalnim promjenama koje su u prirodi materijala „drvo“.

Jamstveni zahtjevi mogu se ostvarivati samo u kombinaciji s listom iz originalnog pakiranja i originalnim računom i moraju se podnijeti unutar jamstvenog roka pismeno, putem telefaksa ili elektronske pošte. Preduvjet za postavljanje zahtjeva je trenutno podnošenje prijave o nedostacima, odnosno štete u obliku urednog prikaza štete u riječi i slici.

Jamstveni se zahtjevi moraju uputiti na iduću adresu:

weka Holzbau GmbH, Johannesstraße 16, 17034 Neubrandenburg  
Faks: 0395/42908-83; e-Mail: [info@weka-holzbau.com](mailto:info@weka-holzbau.com)

## 2.3. Uvjeti montaže weka tima za montažu

Ako zatražite pomoć pri montaži pozivom weka tima za montažu, weka Holzbau GmbH će za vas obaviti sljedeće poslove:

Montaža predstavlja sklapanje (gradnju) isporučenih pojedinačnih dijelova proizvoda u skladu s uputama i ne obuhvaća zaštitu drva, isporuku i montažu pribora i dodatnih dijelova. Usluga montaže ne obuhvaća postavljanje električnih priključaka.

Proizvod koji treba montirati mora se nalaziti na mjestu ugradnje / konačnom položaju / ravnoj podlozi. Transport proizvoda ili pojedinačnih dijelova na udaljenost veću od 5 m ili na drugi kat nije obuhvaćen ponudnom cijenom montaže. Podloga mora biti nosiva, horizontalna i ravna.

Ako postoji dvojba po pitanju ravnine, primjenjuje se standard DIN 18202 „Tolerancije u visokogradnji“, tabela 3, 3. redak, pri čemu maksimalna razlika visina između najudaljenijih točaka smije iznositi približno 10 do 11 mm.

Svi pripremni radovi moraju se obaviti prije početka montaže i u skladu s tehničkim propisima. Podloga/temelji koje ste pripremili ili izabrali moraju biti pogodni za montažu.

### 3. Identifikacija

#### 3.1. Marka proizvoda i oznaka tipa

Drvene montažne kuće od nordijske smreke, debljine zidova od 21, 28 i 45 mm.

Općenito

⇒Svi drveni dijelovi izrađeni su od nordijske smreke

Pod

⇒Potkonstrukcija od podnih greda impregniranih tlačnim postupkom u vakuum-kotlu

⇒19 mm debele podne daske s utorom i perom

Sastav zida

⇒Blokovi drvenih greda s utorom i perom debljine 21, 28 ili 45 mm

⇒Iznimno raznovrsna izvedba zahvaljujući mogućnosti naknadne ugradnje prozora i vrata

Vrata

⇒Masivna vrata s cilindar bravom i tri (3) ključa

⇒Ugrađeno prozirno staklo debljine 3 mm, odnosno 4 mm debelo sigurnosno kaljeno staklo

Prozor

⇒Prozor s kompaktnim okvirom,

Krov

⇒19 mm debele krovne letve ukucane na stabilne stropne grede – pokrivanje bitumenskim krovnim trakama ili bitumenskim krovnim pločicama.

#### 3.2. Naziv i adresa proizvođača

Proizvođač: - weka Holzbau GmbH  
Johannestr. 16  
17034 Neubrandenburg  
Tel: : (0049)-395 429080  
Faks: : (0049)-395 4290883  
E-pošta: info@weka-Holzbau.com

### 4. Opis proizvoda

#### 4.1. Opće funkcije i područje primjene

Montažne kućice su namijenjene isključivo za odlaganje vrtnih uređaja i slično, kao i za privremeno zadržavanje tipa vrtno kućice. Nije dopušteno korištenje kao stambeni ili grijani stambeni prostor.

#### 4.2. Dimenzije

Dimenzije/mjere pronaći ćete u planovima koji se nalaze u paketima.

#### 4.3. Informacije o sigurnosti

##### Izbor podloge

Tlo ispod kuće treba biti ravno, horizontalno i utabano. U slučaju da se vaša kuća nalazi u blizini padine brijega ili podzemnih prostorija, posavjetujte se s lokalnim građevinskim stručnjakom. U suprotnom, pod određenim okolnostima može doći do opasnosti od urušavanja!

Rastresita tla moraju se dobro sabiti kako kuća ne bi počela tonuti, jer u suprotnom mogu nastati štete. Također je potrebno ukloniti i grmove trave.

### **Potreban prostor**

Potreban prostor ovisi o veličini vaše kuće. Potrebno je osigurati nesmetan pristup sa svih strana, dobre uvjete za ventilaciju i zaštitu od atmosferskih utjecaja. Potrebni prostor treba pokrivati i slobodan prostor sa svih strana kuće veličine 1 – 1,5 m.

### **Upute o sigurnosti i upozorenja**

Kako biste izbjegli nezgode, zabranite pristup djeci za vrijeme montaže. Djeca ispod 14 godina ne smiju se zadržavati u krugu od 3 m oko gradilišta.

Obavezno se pridržavajte važećih propisa o zaštiti pri radu i propisa o sprečavanju nezgoda. Detaljnije informacije možete dobiti od građevinskog stručnjaka.

Po krovu se smije hodati isključivo po gredama s raspodijeljenim opterećenjem.

Ako radite na krovu, radi izbjegavanja opasnosti od pada pridržavajte se trenutno važećih propisa o sprečavanju nezgoda (npr. propisa o projektiranju drvenih konstrukcija/skela, zaštiti od pada). Potrebne mjere i uvjete za primjenu usuglasite s lokalnim građevinarom ili nadležnom službom za zaštitu na radu. Uvijek imajte pomagalice pri radu!

Preporučujemo da prilikom pričvršćivanja olabavljenih drvenih dijelova i prilikom montaže kuće nosite zaštitnu obuću, rukavice, a prilikom bušenja i piljenja – zaštitne naočale.

Kod velikih opterećenja snijegom (preko 0,75 kN/m<sup>2</sup> što približno odgovara debljini snježnog pokrivača od oko 30 cm) potrebno je čišćenje krova.

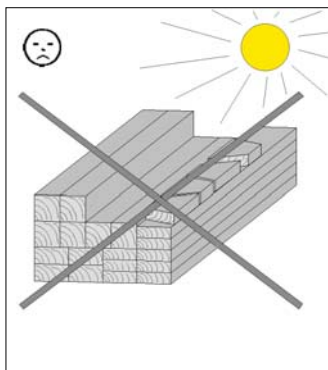
## **5. Priprema/napomene o montaži i korištenju**

### **5.1. Transport i skladištenje**

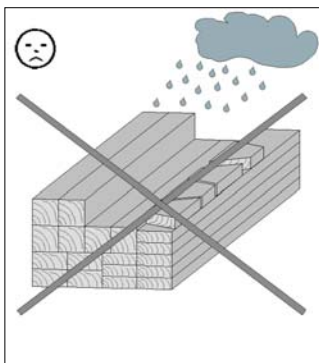
Proizvod se isporučuje na paletama.

Nakon raspakiranja i provjere, dijelove obradite na sljedeći način:

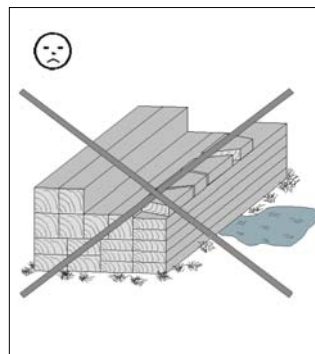
Zaštitite drvo od



dugotrajnog,  
izravnog sunčevog djelovanja



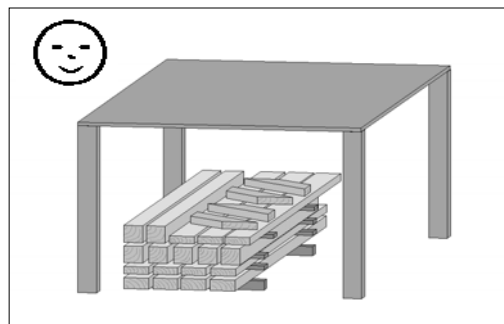
vlage



kontakta s tlom

Posljedice neodgovarajućeg skladištenja su:

- lomovi/napukline
- izobličenja i savijanja
- truljenje (izloženost djelovanju štetočina itd.)



Drvo skladištite tako da bude zaštićeno od atmosferskih utjecaja i osigurajte dostatno provjetranje!

Drvo je prirodni proizvod. Dijelovi različite boje, čvorovi i pukotine predstavljaju uobičajene pojave i ne utječu na statiku.

Pod vremenskim utjecajem, posebice nakon dugih razdoblja topline, mogu se uslijed suše stvoriti napuknuća. Ova napuknuća uslijed suše nisu nikakav nedostatak glede kvalitete, već prirodna pojava i, ovisno o vremenskoj situaciji, mogu se ponovno svesti na minimum. Sukladno tomu ova napuknuća koja se pojavljuju uzdužno uslijed suše nemaju utjecaja na čvrstoću i nosivost materijala.

## 5.2. Pakiranje

Nemojte jednostavno baciti ambalažu! Papirnu i svu kartonsku ambalažu, kao i plastične dijelove odložite u odgovarajuće kontejnere za prikupljanje korisnog otpada.

Paleta na kojoj se transportira kućica se sastoji od **dvije podne grede koje su potrebne za montažu kućice** i dvije drvene distantna grede koje služe samo kao ambalaža i stoga se mogu baciti.

## 5.3. Zaštita drva

**Proizvod je izrađen od prirodnog drveta. Zbog toga su nužne redovite i odgovarajuće mjere zaštite drveta. Informacije o profesionalnoj zaštiti drveta zatražite od stručnjaka u zaštiti drveta. Mjere zaštite drveta kupac provodi na vlastitu odgovornost. U slučaju neprovođenja pravilne zaštite drveta ne preuzimamo nikakvu odgovornost. Pregledajte odredbe našeg jamstva koje se odnose na ovo pitanje.**

**Želimo Vam mnogo zadovoljstva pri korištenju Vašeg proizvoda od drveta.**

## 5.4. Upute za montažu

Obratite pažnju na točku 4.4. „Informacije o sigurnosti“!

### 5.4.1. Uvažite sve napomene prije montaže!

Prije montaže saznajte je li za izgradnju kućice od blokova greda potrebna dozvola nadležnih građevinskih ureda.

Prilikom postavljanja kućice na planirano mjesto pripazite na položaj postojećih električnih i vodovodnih instalacija.

### Pripremanje podloge

Nakon obavljenog izravnavanja tla, izmjerite temelje po visini i dužini (pogledajte točku 6).

### Temelji

Preduvjet za montažu je stručno napravljeni, horizontalni pravokutni temelj. Preporučujemo temelj u trakama. Nacrt temelja možete dobiti u Vašoj specijaliziranoj trgovini! Temelj izveden pločama je također moguć.

Kako biste spriječili prodiranje vlage, preporučujemo postavljanje sloja za blokadu tipa ambalažne folije, krovnog bitumenskog kartona ili sličnog materijala između temelja i podnih greda. Sloj za blokadu od krovnog bitumenskog kartona ne ulazi u opseg isporuke.

Da biste izbjegli oštećenja uslijed udara vjetra, pričvrstite podne grede kuće za temelj. Za to su pogodna sidra za beton ili čelični profili sa klinovima za velika opterećenja. Sredstva za usidrenje ne spadaju u opseg isporuke.

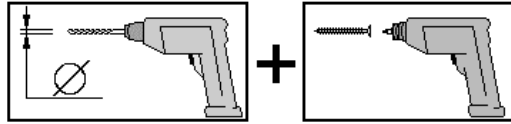
### Zaštita drva

(pogledajte i točku 5.3.) Neophodni radovi na bojanju moraju se dovršiti prije nego što ugovorite montažu s weka timom.

#### 5.4.2. **Tijekom montaže uvažite sljedeće!**

Potrebne su najmanje dvije (2) osobe za montažu kućice od blokova greda.

Sve vijčane spojeve prethodno izbušite kako biste spriječili oštećenja drvenih dijelova! Sljedeći znak u uputama Vas još jednom upozorava na to:



Paleta na kojoj se transportira kućica, sastoji se od dvije podne grede koje treba upotrijebiti za njenu montažu.

Međuprostori podnih greda osiguravaju potrebno provjetranje ispod kućice.

Sastavite zidne daske tako da pero bude okrenuto prema gore. Po potrebi upotrijebite gumeni čekić, pri čemu će letvica za montažu spriječiti oštećenje pera. Letvice za montažu se nalaze u paketu s prednjim zidom kućice.

Da biste provjerili pravokutnost, izmjerite dijagonale i ispravljajte ih sve dok se ne izjednače.

Zidne daske se mogu zamijeniti tako da prednja strana jedne zamjenjuje zadnju druge. Kod tipova kućice kod kojih se vrata ne nalaze u sredini, možete ih ugraditi na lijevu ili desnu stranu prednjeg zida. Vrata se uvijek trebaju otvarati nadesno!

Ukoliko je krov asimetričan, vrata se moraju nalaziti ispod zabata krova kako bi bila potpuno funkcionalna.

Pukotina između gornjeg ruba okvira vrata i zidne daske je namjerno ostavljena. Za razliku od okvira vrata, kod zidnih dasaka vremenom dolazi do spuštanja, pa je ova pukotina neophodna kao prostor za kompenzaciju. Za lijep prijelaz od okvira vrata ka zidnim daskama postoje pokrivne letvice koje se pričvršćuju na okvir vrata (ni u kom slučaju na zidne daske).

Isporučeni krovni karton u prvom redu služi za privremenu zaštitu od vremenskih utjecaja. Kako bi se osigurala dugotrajna zaštita, preporučujemo pokrivanje krova *samo* pjeskarenom bitumenskom šindrom. Na taj ćete način stvoriti temelj za dugu trajnost i otpornost na vremenske utjecaje. U suprotnom može doći do oštećivanja Vašeg proizvoda tvrtke weka.

**Ako ste se odlučili za pokrivanje kućice bitumenskim krovnim pločicama, preporučujemo njihovo postavljanje izravno na oplatu krova.**

Stoga je prije postavljanja potrebno ukloniti foliju s bitumenskih traka!

Šipke s navojem vjetrobrana montiraju se tako da se stegnu snagom ruke, a pri tome spiralne opruge moraju ostati opuštene.

Pripazite da ne dođe do međusobnih krutih spojeva pojedinih zidnih dasaka, npr. uslijed montaže ormara, vertikalne cijevi oluka za kišnicu i ostalog, kako bi drvo moglo nesmetano „raditi“!

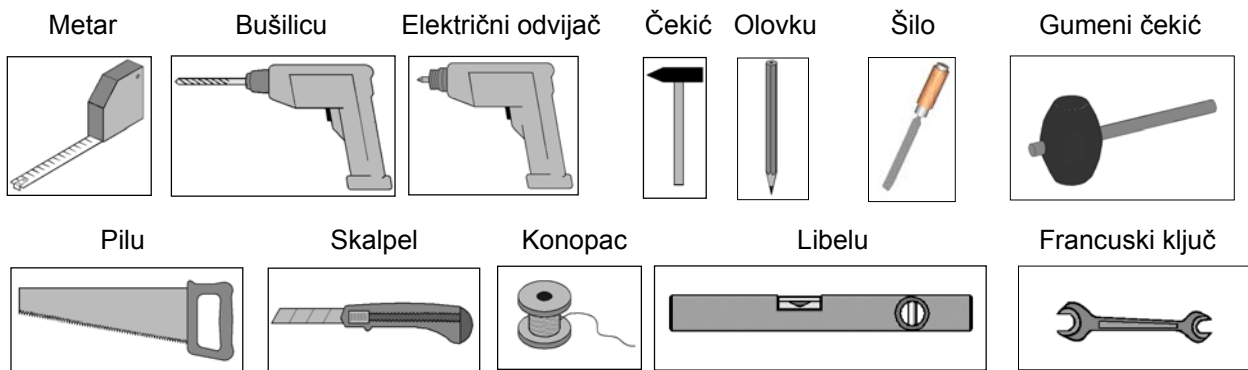
Zbog eventualnih različitih vlažnosti drvenih elemenata i tolerancija izrade pojedinih sastavnih dijelova može doći do odstupanja u dimenzijama, naročito u području zabatnog trokuta-visine bočnog zida, koje će se tijekom montaže morati uskladiti pomoću odgovarajućeg alata (npr. električnom blanjalicom).

Radi osiguravanja potpune nepropusnosti u slučaju kiše nošene vjetrom, okviri prozora i vrata se neposredno nakon montaže i dovršenog premazivanja moraju na svim stranama zabrtviti prozirnim silikonom.

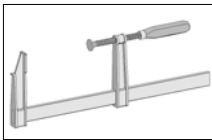
U suprotnom kod snažnih pljuskova može doći do prodora vode u unutrašnjost, što može dovesti do promjena na boji i oštećivanja drveta. Za takve štete proizvođač ne preuzima odgovornost, ne mogu se nadoknaditi u okviru jamstva niti su obuhvaćene jamstvom proizvođača. Utoliko na ovom mjestu još jednom izričito upućujemo na naše uvjete jamstva.

## 5.5 Alati

Prije početka montaže potrebno je pripremiti sljedeći alat:



Vijčanu stezaljku



## 5.6 Kratice

RW = stražnji zid  
WS = debljina zida

**Želimo vam puno uspjeha i zadovoljstva pri korištenju Vašeg weka proizvoda.**



**- sl -**

## **1. Kazalo**

- 2. Uvod
  - 2.1. Splošno
  - 2.2. Garancijska določila
    - 2.3. Pogoji za montažo
- 3. Identifikacija
  - 3.1. Izdelek in tip
  - 3.2. Ime in naslov proizvajalca
- 4. Opis izdelka
  - 4.1. Splošna namembnost in področje uporabe
  - 4.2. Dimenzije
  - 4.3. Varnostni napotki
- 5. Priprava/napotki za montažo in poznejšo uporabo
  - 5.1. Prevoz in skladiščenje
  - 5.2. Embalaža
  - 5.3. Zaščita lesa
  - 5.4. Navodila za montažo
  - 5.5. Orodje
  - 5.6. Okrajšave
- 6. Montaža
  - 6.1 Seznam delov
  - 6.2 Opis postopka montaže
- 7. Uporaba in vzdrževanje
  - 7.1. Zaščita lesa
  - 7.2. Varnostni napotki

## **2. Uvod**

### **2.1. Splošno**

**Spoštovani kupec,**  
**zahvaljujemo se vam za nakup izdelka Weka.**

Pred montažo natančno preberite ta navodila, da se izognete napakam ali poškodbam.

#### **POMEMBNO:**

**Po priloženem seznamu preverite, ali ste prejeli vse dele izdelka Weka in preverite, ali so poškodovani.**

Priloženi seznam delov zavržite šele po poteku garancije. V pomoč vam bo pri preverjanju posameznih delov in ga hranite skupaj z računom. Morebitne pritožbe je mogoče brez težav odpraviti s pomočjo tega seznama delov.

Točke seznama se ne ujemajo s točkami navodil za montažo.

Navodila za montažo, sezname delov, itd. posredujte naslednjemu lastniku hišice!

Ta navodila za montažo veljajo za brunarice s stenami debeline 21, 28 in 45 mm in podzidki od 200 x 200 cm do 380 x 380 cm.

Podrobnejše informacije si oglejte na listu »Pregled sten« v teh navodilih ali v dokumentaciji o predaji ter na seznamih s podatki o stenah.

Vse mere so v navodilih za montažo navedene v mm.

Pridružujemo si pravico do sprememb zaradi izboljšav. Zato lahko pride pri prikazih do manjših odstopanj.

Poškodovane ali nedelujoče dele pred vgradnjo reklamirajte, sicer garancijske pravice ne bodo veljavne.

## 2.2. Garancijski pogoji podjetja weka Holzbau GmbH

Pod naslednjimi pogoji – vendar le za lesene dele naših izdelkov (v nadaljevanju izdelek weka) in ne za sklope, povezane z lesom ali sestavne dele izdelka weka iz drugega materiala – vam priznamo 5-letno garancijo na delovanje od dneva nakupa. V tej garancijski dobi bomo po naši izbiri zamenjali pomanjkljive dele ali manjkajoče dele blaga ali samo blago. Garancija obsega le brezplačno zamenjavo pomanjkljivega ali okvarjenega dela iz lesa. Garancija ne obsega posledičnih ali dodatnih stroškov, zlasti dobavnih stroškov, stroškov montaže ali predelave.

Garancija je v naslednjih primerih izključena:

- ko izdelek ni bil montiran v skladu z montažnimi navodili,
- ko so na izdelku - v primerjavi z navodili za montažo - bile izvedene spremembe (dodatni priključki ali predelave),
- ko so bile presežene navedene meje obremenitve (npr. obremenitev s snegom ipd.),
- ko je izdelek weka bil napačno postavljen na temelj (fundament / talna plošča ipd.), zlasti pri kršitvah pravil gradbeništva,
- ko les ni bil vzdrževan oz. ni bil v zadostni meri vzdrževan (vzdrževanje: zaščita lesa, premaz lesa itd.), ko so škodo na izdelku weka povzročili veter s hitrostjo preko 7, naravne katastrofe ali učinek sile,
- ko so prisotne pomanjkljivosti v lesu tipičnih spremembah barve, nastanek razpok, krivljenje lesa, krčenje, nabrekanje ali drugačne podobne običajne spremembe, ki so pogojene z naravo lesa.

Garancijske zahteve lahko uveljavljate le s predložitvijo originalnega kontrolnega lističa in originalnega računa in jih lahko uveljavljate znotraj garancijske dobe pisno, po telefaksu ali e-pošti. Pogoj za uveljavitev garancijske pravice je takojšnja prijava pomanjkljivosti oz. škode v obliki urejenega prikaza škode v besedilu in s priloženimi slikami.

Garancijske zahteve pošljite na:

weka Holzbau GmbH, Johannesstraße 16, 17034 Neubrandenburg  
Faks: 0395/42908-83; e-pošta: info@weka-holzbau.com

## 2.3. Pogoji za montažo za montažno skupino weka

Če želite izkoristiti pomoč pri montaži, in zahtevate montažno skupino weka, vam bo podjetje weka Holzbau GmbH v pomoč tako:

Montaža pomeni sestavljanje dobavljenih posameznih delov naročila brez premazovanja, dobave in montaže dodatne opreme ter delov dodatne opreme v skladu z navodili za montažo. Električna priključitev ni vključena v navodila za montažo.

Blago se mora nahajati na mestu postavitve, na katerem bo končno tudi postavljeno. Prevoz izdelka ali posameznih delov na razdalji, ki je daljša od 5 m ali transport v drugo nadstropje, nista vključena v ceno montaže. Izdelek mora stati na stabilnih, vodoravnih in ravnih tleh.

V primeru dvomov velja za ravno površino: standard DIN 18202 »tolerančno območje pri visokih gradnjah« (3. preglednica, 3. vrstica), z največjo višinsko razliko dveh, med seboj najbolj oddaljenih, točk med pribl. 10 do 11 mm.

Vsa pripravljala dela morajo biti v skladu s tehničnimi pravili izvedena še pred pričetkom montaže. Podlage/tla/temelji, ki ste jih zgradili ali izbrali, morajo biti ustrezni za montažo.

### **3. Identifikacija**

#### **3.1. Izdelek in tip**

Brunarica iz skandinavske smreke z debelinami sten 21, 28 in 45 mm.

##### Splošno

⇒vsi leseni deli so iz skandinavske smreke.

##### Tla

⇒spodnja konstrukcija iz globinsko impregniranih talnih desk.

⇒talne deske, debeline 19 mm, z utori in peresi.

##### Zgradba sten

⇒21, 28 ali 45 mm debela bruna z utori in peresi.

⇒zaradi naknadne vgradnje oken in vrat je mogoča raznolika postavitvev.

##### Vrata

⇒masivna vrata s cilindrično ključavnico in 3 ključi.

⇒stekleni vstavek iz čistega stekla, debeline 3 mm, ali enega varnostnega stekla, debeline 4 mm.

##### Okna

⇒okna s kompaktnim okvirjem.

##### Streha

⇒strešne deske, debeline 19 mm, pribite na stabilne lege. Deske prekrijete z bitumenskimi strešnimi folijami ali bitumenskimi skodlami.

#### **3.2. Ime in naslov proizvajalca**

Proizvajalec: - weka Holzbau GmbH  
Johannestr. 16  
17034 Neubrandenburg  
tel : (0049)-395 429080  
faks : (0049)-395 4290883  
e-pošta info@weka-Holzbau.com

### **4. Opis izdelka**

#### **4.1. Splošna namembnost in področje uporabe**

Brunarice so namenjene izključno shranjevanju vrtnega orodja ipd. ter za kratkotrajno bivanje, kot ga dopušča vrtna hišica. V hišicah ni dovoljeno prebivati.

#### **4.2. Dimenzije**

Dimenzije si oglejte v pregledih, priloženih v paketu.

#### **4.3. Varnostni napotki**

##### **Izbira podlage**

Tla pod hišo morajo biti ravna vodoravna in trdna. Če se vaša hiša nahaja v bližini nagibov terena ali je teren podkleten, se posvetujete z lokalnim gradbenikom V nasprotnem primeru obstaja nevarnost zrušitve objekta!

Nasuta tla je treba utrditi in tako preprečiti usedanje hiše, saj lahko pride v nasprotnem primeru do poškodb. Odstranite tudi rušo.

##### **Prostor**

Potreben prostor je odvisen od velikosti vaše hiše. Hiša mora biti postavljena tako, da jo je mogoče popolnoma obhoditi in si jo ogledati ter jo prezračevati. Zadostna oddaljenost ostalih objektov od vaše hiše je prib. 1,0 do 1,5 m v vse smeri.

##### **Varnostni napotki in opozorila**

Da bi preprečili morebitne nesreče, se otroci v času montaže ne smejo nahajati v neposredni bližini. Otroci, mlajši od 14 let, se med montažo ne smejo nahajati bližje kot 3 m od mesta montaže.

Pri delu je treba upoštevati veljavne predpise za varnost pri delu in preprečevanje delovnih nesreč. Če želite več informacij, se posvetujte z gradbenikom.

Hoja po strehi je dovoljena samo po strešnih deskah za porazdelitev bremena.

Med deli na strehi preprečite nevarnost padca tako, da upoštevate trenutno veljavne predpise za preprečevanje nesreč (npr. postavitve odra, varovalna oprema za delo na višini). Potrebne ukrepe in delovne pogoje uskladite z lokalnim gradbenikom ali pristojnim organom za varstvo pri delu. Pri delu naj vam vedno nekdo pomaga!

Priporočamo vam, da pri odstranjevanju embalaže z lesenih delov in pri montaži hišice uporabljate zaščitne čevlje in rokavice, pri vrtanju in žaganju pa zaščitna očala.

Pri visokih snežnih obremenitvah (več od 0,75 kN/m<sup>2</sup> ali pribl. 30 cm snega) je treba streho očistiti snega.

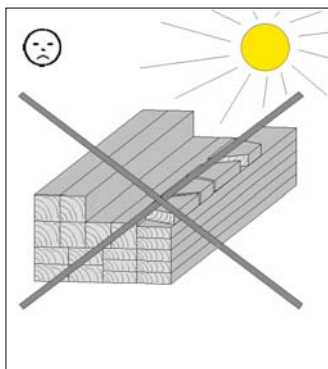
## 5. Priprava/napotki za montažo in poznejšo uporabo

### 5.1. Prevoz in skladiščenje

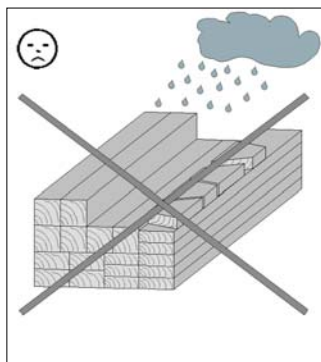
Dobavljen izdelek je zložen na paletah.

Po odstranitvi embalaže in pregledu, ravnajte z elementi tako:

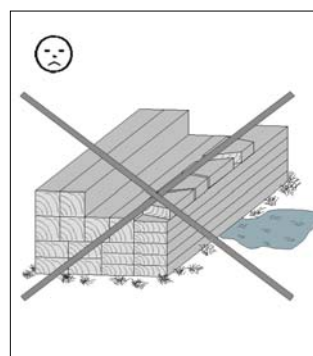
les zaščitite pred



več urno  
neposredno izpostavljenostjo soncu



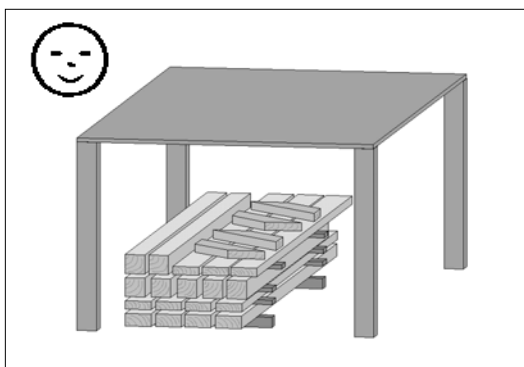
vlago



neposrednim stikom s tlemi

Posledice napačnega skladiščenja so:

- razpoke
- zasuk in izbočenje
- trohnenje (napad škodljivcev ipd.)



Les varujte pred vremenskimi vplivi, hkrati pa zagotovite ustrezno prezračevanje lesa!

Les je naravni izdelek. Različna obarvanja, grče in razpoke so popolnoma običajne in ne vplivajo na statiko objekta.

Zaradi ekstremnih vremenskih vplivov, še posebej zaradi daljših vročih obdobij, lahko pride do razpok zaradi osušitve lesa. Razpoke nikakor ne pomenijo slabe kakovosti, ampak so običajen pojav in jih lahko glede na vremenske razmere dobro ponovno zamašite. Pri tem te razpoke, ki nastanejo vodoravno na les, ne vplivajo na trdnost in nosilnost materiala.

## 5.2. Embalaža

Embalaže ne zavržite brez premisleka! Papirno, kartonsko in embalažo iz valovitega kartona ter dele embalaže iz umetnih snovi zavržite v ustrezne kontejnerje.

Paleta, na kateri se transportira hiša, je sestavljena iz **dveh talnih tramov, ki ju boste potrebovali za montažo hiše** in iz dveh distančnih lesenih elementov, ki služita le kot ovojni material in ju lahko zavržete.

## 5.3. Zaščita lesa

Izdelek je iz naravne surovine, lesa. Zato so redni, zadostni ukrepi za zaščito lesa nujno potrebni. Za strokovno zaščitno obdelavo lesa se obrnite na strokovnjaka za les.

Ukrepe za zaščito lesa morajo stranke izvesti na lastno odgovornost. Brez predpisane zaščite lesa ne moremo priznati garancije. Prosimo, upoštevajte tudi s tem povezana določila v naši garancijski izjavi.

Z lesnim izdelkom vam želimo mnogo veselja.

## 5.4. Navodila za montažo

Upoštevajte točko 4.3. »Varnostni napotki«!

### 5.4.1. Upoštevajte pred montažo!

Pred montažo poizvedite, ali je za montažo brunarice potrebno dovoljenje pristojnega organa. Pri montaži vaše hišice na načrtovano mesto bodite pozorni še posebej na položaj Električnih vodov in vodovodnih cevi.

#### **Priprava podlage**

Po dokončanem uravnavanju terena, je treba po višini in dolžini začrtati temelje (točka 6).

#### **Temelji**

Predpogoj za montažo hišice so strokovno izdelani, vodoravni in pravokotni temelji. Priporočamo vam progasti temelj. Načrt za temelj dobite pri vašem specializiranem prodajalcu! Prav tako je mogoč temelj, ki ga sestavlja več plošč.

Če želite preprečiti dviganje vlage, vam priporočamo, da med temelj in talni tram položite plast iz ovojne folije, strešne lepenke ipd. Plast iz strešne lepenke ni priložena v obsegu dobave.

Če želite preprečiti poškodbe zaradi vetra, talne tramove hiše pritrdite na temelj. V ta namen so primerna betonska sidra, jekleni kotniki in zatiči za težka bremena, ki jih lahko kupite v specializirani trgovini. Zasidranje ni v obsegu dobave.

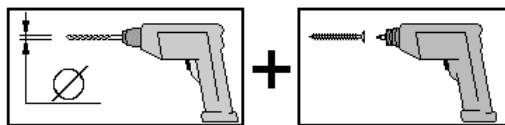
#### **Zaščita lesa**

(za primer tudi točka 5.3.). Če izberete montažo, ki naj jo opravi montažna skupina weka, morajo biti potrebna dela v zvezi z nanosom zaščitnih sredstev dokončana še pred pričetkom montaže.

## 5.4.2. Upoštevajte med montažo!

Montažo brunarice morata izvesti vsaj dve osebi.

Če se želite izogniti poškodbam lesenih delov, vse navojne spoje pripravite s predhodnim vrtanjem! V navodilih vas na to opozarja naslednji znak:



Paleta, na kateri se transportira hiša, je sestavljena iz dveh talnih tramov, ki jih boste uporabili pri montaži hiše.

Vmesni prostori talnih tramov zagotavljajo potrebno zračenje hiše.

Stenske deske natakните – s peresom navzgor – eno na vrh druge. Po potrebi si pomagajte z gumijastim kladivom, pri čemer montažni les preprečuje poškodovanje vzmeti. Montažni les se nahaja v paketu sprednje stene.

Če želite preveriti, ali so stene pravokotne, merite in popravljajte diagonale tako dolgo, dokler ne dobite enakih vrednosti.

Stenske deske je zrcalno obrnjene mogoče zamenjati. Pri vrstah hiš z zunanjo središčno namestitvijo vrat lahko vgradite vrata v levo kakor tudi desno polovico sprednje stene. Vrata se morajo vselej odpirati v desno! Pri asimetričnih strehah je treba vrata vgraditi pod slemensko čelo in tako zagotoviti brezhibno odpiranje in zapiranje.

Reža med zgornjim robom vratnega podboja in stensko desko je predvidena. V nasprotju z okvirjem vrat pride pri stenskih deskah sčasoma do usedanja, in reža je potrebna kot izravnalni prostor. Za čist prehod z vratnega podboja na stenske deske skrbijo krovne letve, ki se pritrdijo na vratni podboj (nikakor ne na stenske deske).

Dobavi priložena strešna lepenka služi v prvi vrsti kot prehodna zaščita proti vremenskim vplivom. Če želite zagotoviti trajno zaščito, priporočamo strešno kritino s *samo* peskanimi bitumenskimi skodlami. S tem boste dobili podlago za dolgo življenjsko dobo in odpornost proti vremenskim vplivom. V nasprotnem primeru lahko pride do poškodb vaših izdelkov weka.

**Če ste se odločili, da boste prekrili vašo hišo z bitumenskimi skodlami, vam priporočamo polaganje neposredno na strešni opaž.**

Pri tem je treba pred polaganjem odstraniti folijo na bitumenskih trakovih!

Navojne palice vetrne zaščite privijte le z roko; pri tem spiralne vzmeti ne smejo biti napete.

Pazite, da si trde povezave stenskih desk ne sledijo druga pod drugo, npr. z namestitvijo regala, padne cevi strešnega žleba ipd, da lahko le-te neovirano delujejo!

Zaradi morebitnih razlik med vlažnostjo in tolerancami posameznih lesenih sestavnih delov lahko pride so odstopanja pri merah, še posebej med čelnim poljem in višino stranske stene, ki ju med montažo prilagodite z ustreznimi orodjem (npr. z električnim obličem).

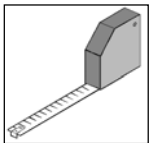
Za zagotovitev popolne zatesnitve pred močnimi nalivi je potrebno zatesniti okenske/vratne šipe takoj po montaži in po uspešnem nanosu prozornega silikona za zatesnitev oken.

V nasprotnem primeru lahko pri ekstremnih padavinah pride do puščanja v notranjost, kar lahko povzroči spremembe barv in poškodbe lesa. Za to škodo proizvajalec ne bo prevzel odgovornosti, saj je v okviru jamstva ni mogoče nadomestiti in prav tako ni zajeta v garanciji proizvajalca. V tem smislu tukaj še enkrat izrecno opozarjamo na naša garancijska določila.

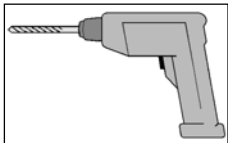
## 5.5 Orodje

Pred začetkom montaže je treba pripraviti to orodje:

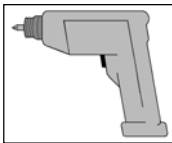
meter



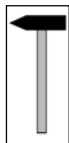
vrtalnik



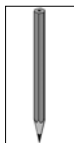
električni izvijač



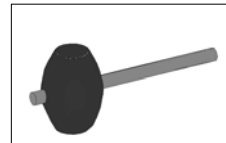
kladivo



svinčnik dleto



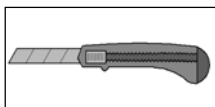
gumijasto kladivo



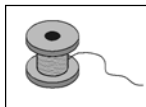
žaga



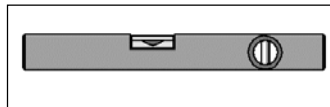
olfa nož



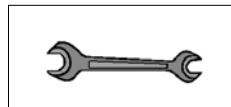
vrv



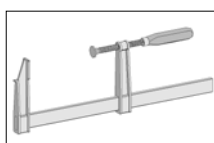
vodno tehtnico



viličasti ključ



vijačni primež



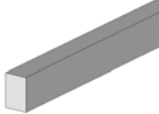
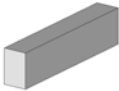
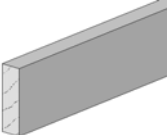
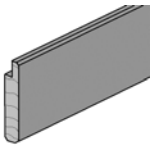
## 5.6 Okrajšave

RW = hrbtna stena

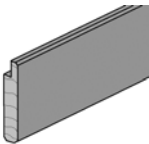
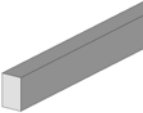
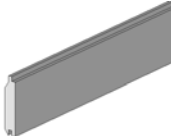
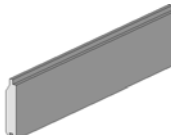
WS = debelina stene




**Želimo vam uspešno montažo in obilo veselja pri uporabi izdelka weka.**



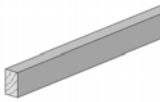
<b>6.</b>	<b>de</b>	<b>Montageanleitung</b>	pt	Instruções de montagem	de	<b>Stückliste</b>	pt	Lista de peças
	en	Assembly instructions	hu	szerelési utasítás	en	Parts list	hu	darabjegyzék
	fr	notice de montage	nl	montagehandleiding	fr	liste des pièces	nl	onderdelenlijst
	it	istruzioni di montaggio	hr	uputstvo za montažu	it	lista pezzi	hr	popis dijelova
	es	Instrucciones de montaje	sl	navodilo za uporabo	es	Lista de piezas	sl	lista kosov

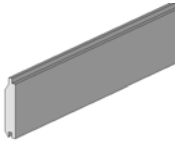
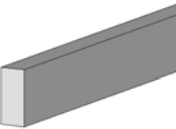
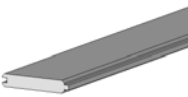
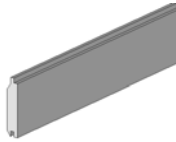
Pos	Bild	Land	Benennung	Abmessung	Stück
①		de	Bodenbalken	50 / 70 / 3800 50 / 70 / 1800	8 10
		en	Floor beam		
		fr	solive		
		it	traversa del pavimento		
		es	Viguetas del piso		
		pt	Barrote de soalho		
		hu	talpgerenda		
		nl	vloerbalk		
		hr	podna greda		
sl	talni tram				
②		de	Bodenbalken-Lasche	50 / 70 / 550	8
		en	Floor beam bracket		
		fr	patte de planche		
		it	stecca della traversa del pavimento		
		es	Cubrejunta viguetas del piso		
		pt	Cobrejunta do barrote de soalho		
		hu	talpgerenda-heveder		
		nl	vloerbalk-klamp		
		hr	spojna daska podne grede		
sl	spona talnega trama				
③		de	Dachpfette	45 / 146 / 6900	2
		en	Purlin		
		fr	panne		
		it	arcareccio		
		es	Cabio de cubierta		
		pt	Madre		
		hu	tetőszellemen		
		nl	dakgording		
		hr	krovna greda		
sl	strešna lega				
④		de	Traufbrett	18,5 / 96 / 4000	2
		en	Fascia board		
		fr	frise		
		it	asse di gronda		
		es	Alero		
		pt	Tábua de beiral		
		hu	ereszdeszka		
		nl	gootlijst		
		hr	daska strehe		
sl	kapna deska				

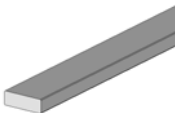

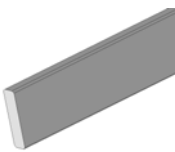
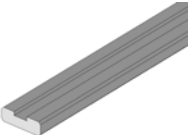


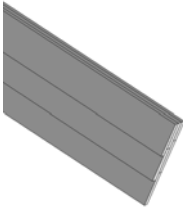


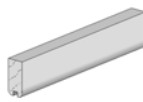
Pos	Bild	Land	Benennung	Abmessung	Stück
5		de	Traufbrett	18,5 / 96 / 2900	2
		en	Fascia board		
		fr	frise		
		it	asse di gronda		
		es	Alero		
		pt	Tábua de beiral		
		hu	ereszdeszka		
		nl	gootlijst		
		hr	daska strehe		
		sl	kapna deska		
6		de	Auflageholz	40 / 60 / 1715	4
		en	Supporting timber		
		fr	pièce d'appui		
		it	trave di appoggio		
		es	Madero soporte		
		pt	Madeira de apoio		
		hu	támasztófa		
		nl	fineer		
		hr	dosjedno drvo		
		sl	oporni les		
7		de	Fußbodenschalung	18,5 / 96 / 4210	44
		en	Floor boarding		
		fr	coffrage de plancher		
		it	armatura del pavimento		
		es	Enterimado del piso		
		pt	Prancha do piso		
		hu	padlódeszkázat		
		nl	vloerbeschotting		
		hr	podna oplata		
		sl	talni opaž		
8		de	Dachschalung	19,5 / 121 / 2770	124
		en	Roof boarding		
		fr	sous-toiture		
		it	armatura del tetto		
		es	Entarimado de la cubierta		
		pt	Prancha do telhado		
		hu	tetődeszkázat		
		nl	dakbeschot		
		hr	oplata krova		
		sl	strešni opaž		

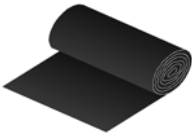
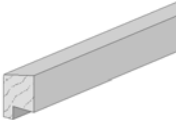
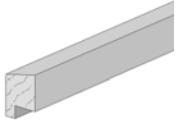
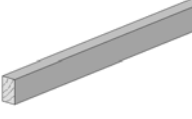
Pos	Bild	Land	Benennung	Abmessung	Stück
9		de	Blockhausfenster, 1-flügelig	910 x 910	1
		en	Blockboard cabin window, 1 pane		
		fr	fenêtre maison en madriers, 1 vantail		
		it	finestra per casetta in listoni, ad 1 anta		
		es	Ventana blocao - 1 hoja		
		pt	Janela de 1 batente para casa de toros		
		hu	gerendaház-ablak, 1-szárnyas		
		nl	blokhuisraam, 1-vleugelig		
		hr	prozor kuće od drvenih trupaca, 1-krilni		
		sl	okno brunarice, 1-krilno		
10		de	Blockhausfenster, 1-flügelig	692 x 795	3
		en	Blockboard cabin window, 1 pane		
		fr	fenêtre maison en madriers, 1 vantail		
		it	finestra per casetta in listoni, ad 1 anta		
		es	Ventana blocao - 1 hoja		
		pt	Janela de 1 batente para casa de toros		
		hu	gerendaház-ablak, 1-szárnyas		
		nl	blokhuisraam, 1-vleugelig		
		hr	prozor kuće od drvenih trupaca, 1-krilni		
		sl	okno brunarice, 1-krilno		
11		de	Blockhausfenster, 1-flügelig	530 x 590	2
		en	Blockboard cabin window, 1 pane		
		fr	fenêtre maison en madriers, 1 vantail		
		it	finestra per casetta in listoni, ad 1 anta		
		es	Ventana blocao - 1 hoja		
		pt	Janela de 1 batente para casa de toros		
		hu	gerendaház-ablak, 1-szárnyas		
		nl	blokhuisraam, 1-vleugelig		
		hr	prozor kuće od drvenih trupaca, 1-krilni		
		sl	okno brunarice, 1-krilno		
12	-			-	-

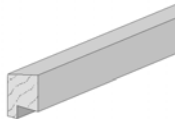
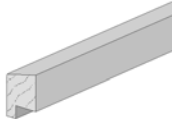
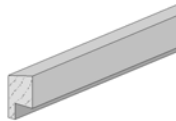
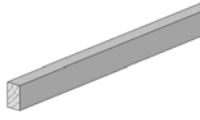
Pos	Bild	Land	Benennung	Abmessung	Stück
13	-			-	-
14		de	Blockhaustür, 1-flügelig	965 x 1815	1
		en	Blockboard cabin door, 1 pane		
		fr	porte maison en madriers, 1 vantail		
		it	porta per casetta in listoni, ad 1 anta		
		es	Puerta blocao, 1 hoja		
		pt	Porta de 1 batente para casa de toros		
		hu	gerendaház-ajtó, 1-szárnyas		
		nl	blokhuisdeur, 1-vleugelig		
		hr	vrata kuće od drvenih trupaca, 1-krilna		
		sl	vrata brunarice, 1-krilno		
15		de	Blockhaustür, 2-flügelig	1820 x 2025	1
		en	Blockboard cabin door, 2 panes		
		fr	porte maison en madriers, 2 vantaux		
		it	porta per casetta in listoni, a 2 ante		
		es	Puerta blocao, 2 hojas		
		pt	Porta de 2 batentes para casa de toros		
		hu	gerendaház-ajtó, 2-szárnyas		
		nl	blokhuisdeur, 2-vleugelig		
		hr	vrata kuće od drvenih trupaca, 2-krilna		
		sl	vrata brunarice, 2-krilno		
16		de	Bodenleiste	15 / 25 / 2000	27
		en	Floor batten		
		fr	latte de plancher		
		it	Listello pavimento		
		es	Regleta de suelo		
		pt	Rodapé		
		hu	Padlóléc		
		nl	Vloerlijst		
		hr	Podna letvica		
		sl	talna letev		

Pos	Bild	Land	Benennung	Abmessung	Stück
17		de	Fußbodenschalung	19,5 / 121 / 2082	32
		en	Floor boarding		
		fr	coffrage de plancher		
		it	armatura del pavimento		
		es	Enterimado del piso		
		pt	Prancha do piso		
		hu	padlódeszkázat		
		nl	vloerbeschotting		
		hr	podna oplata		
		sl	talni opaž		
18		de	Trageholz	45 / 96 / 2075	8
		en	Supporting timber		
		fr	bois porteur		
		it	legno portante		
		es	Madero soporte		
		pt	Trave de suporte		
		hu	tartófa		
		nl	draaghout		
		hr	nosivo drvo		
		sl	nosilni les		
19		de	Diele, Schlafboden	21 / 121 / 1720	38
		en	Board		
		fr	planche de sol		
		it	tavola, pavimento notte		
		es	Tabla, ático-dormitorio		
		pt	Tábua, sobrado		
		hu	hálópadló		
		nl	plank, slaapzolder		
		hr	podna daska, pod za spavanje		
		sl	deska, spalna tla		
20		de	Fußbodenschalung	19,5 / 121 / 812	1
		en	Floor boarding		
		fr	coffrage de plancher		
		it	armatura del pavimento		
		es	Enterimado del piso		
		pt	Prancha do piso		
		hu	padlódeszkázat		
		nl	vloerbeschotting		
		hr	podna oplata		
		sl	talni opaž		



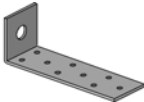

Pos	Bild	Land	Benennung	Abmessung	Stück
21		de	Deckleiste	11 / 58 / 2040	6
		en	Ceiling batten		
		fr	latte de recouvrement		
		it	listello di copertura		
		es	Listo tapajuntas		
		pt	Cobrejunta		
		hu	takaróléc		
		nl	dekljst		
		hr	stropna letvica		
		sl	stropna letev		
22		de	Leiter		1
		en	Ladder		
		fr	échelle		
		it	scala		
		es	Escalera		
		pt	Escadote		
		hu	létra		
		nl	ladder		
		hr	ljestve		
		sl	lestev		
23		de	Windfeder 25°	18,5 / 146 / 2840	2
		en	Bargeboard		
		fr	ressort pare-vent		
		it	molla a vento		
		es	Lengüeta cortavientos		
		pt	Tábua pára-vento		
		hu	széldeszka		
		nl	windveer		
		hr	letvica za umetanje		
		sl	vetrno pero		
24		de	Windfederabdeckung	18,5 / 58 / 2840	2
		en	Bargeboard cover		
		fr	recouvrement de ressort pare-vent		
		it	copertura molla a vento		
		es	Cubierta lengüeta cortavientos		
		pt	Cobertura da táboa pára-vento		
		hu	széldeszka-burkolat		
		nl	windveerafdekking		
		hr	pokrov letvice za umetanje		
		sl	prekritje vetrnega peresa		





Pos	Bild	Land	Benennung	Abmessung	Stück
25		de	Windfeder		1
		en	Bargeboard		
		fr	ressort pare-vent		
		it	molla a vento		
		es	Lengüeta cortavientos		
		pt	Tábua pára-vento		
		hu	széldeszka		
		nl	windveer		
		hr	letvica za umetanje		
		sl	vetrno pero		
26		de	Hobelbrett	18,5 / 96 / 2840	2
		en	Plane board		
		fr	planche rabotée		
		it	asse da falegname		
		es	Tabla de cepillo		
		pt	Tábua aplainada		
		hu	gyalult deszka		
		nl	geschaafde plank		
		hr	daska za blanjanje		
		sl	skobelna deska		
27		de	Raute	18,5 / 160 / 260	1
		en	Rhombus		
		fr	losange		
		it	rombo		
		es	Rombo		
		pt	Losango		
		hu	rombusz		
		nl	ruit		
		hr	romb		
		sl	romb		
28		de	Montageholz	45 / 60 / 300	4
		en	Assembly timber		
		fr	pièce de montage		
		it	legno di montaggio		
		es	Madero de montaje		
		pt	Madeira para montagem		
		hu	szereelőfa		
		nl	montagehout		
		hr	drvo za montažu		
		sl	montažni les		




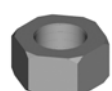
Pos	Bild	Land	Benennung	Abmessung	Stück
29		de	Dachpappe	10 m <sup>2</sup>	5
		en	Roof paper		
		fr	carton bitumé		
		it	cartone catramato		
		es	Cartón asfáltico		
		pt	Papelão da cobertura		
		hu	fedéllemez		
		nl	asfaltpapier		
		hr	krovni karton		
		sl	strešna lepenka		
30		de	Deckleiste, außen	35 / 45 / 990	1
		en	Ceiling batten, outside		
		fr	latte de recouvrement, extérieur		
		it	listello di copertura, esterno		
		es	Listo tapajuntas, exterior		
		pt	Cobrejunta, exterior		
		hu	takaróléc, kívül		
		nl	dekljst, buiten		
		hr	stropna letvica, izvana		
		sl	stropna letev, zunaj		
31		de	Deckleiste, außen	28 / 45 / 990	1
		en	Ceiling batten, outside		
		fr	latte de recouvrement, extérieur		
		it	listello di copertura, esterno		
		es	Listo tapajuntas, exterior		
		pt	Cobrejunta, exterior		
		hu	takaróléc, kívül		
		nl	dekljst, buiten		
		hr	stropna letvica, izvana		
		sl	stropna letev, zunaj		
32		de	Deckleiste, innen	15 / 25 / 990	2
		en	Ceiling batten, inside		
		fr	latte de recouvrement, intérieur		
		it	listello di copertura, interno		
		es	Listo tapajuntas, interior		
		pt	Cobrejunta, interior		
		hu	takaróléc, belül		
		nl	dekljst, binnen		
		hr	stropna letvica, unutra		
		sl	stropna letev, znotraj		




Pos	Bild	Land	Benennung	Abmessung	Stück
33		de	Deckleiste, außen	35 / 45 / 1850	1
		en	Ceiling batten, outside		
		fr	latte de recouvrement, extérieur		
		it	listello di copertura, esterno		
		es	Listo tapajuntas, exterior		
		pt	Cobrejunta, exterior		
		hu	takaróléc, kívül		
		nl	deklijst, buiten		
		hr	stropna letvica, izvana		
		sl	stropna letev, zunaj		
34		de	Deckleiste, innen	27 / 45 / 1850	1
		en	Ceiling batten, inside		
		fr	latte de recouvrement, intérieur		
		it	listello di copertura, interno		
		es	Listo tapajuntas, interior		
		pt	Cobrejunta, interior		
		hu	takaróléc, belül		
		nl	deklijst, binnen		
		hr	stropna letvica, unutra		
		sl	stropna letev, znotraj		
35		de	Deckleiste, außen	18,5 / 45 / 710	3
		en	Ceiling batten, outside		
		fr	latte de recouvrement, extérieur		
		it	listello di copertura, esterno		
		es	Listo tapajuntas, exterior		
		pt	Cobrejunta, exterior		
		hu	takaróléc, kívül		
		nl	deklijst, buiten		
		hr	stropna letvica, izvana		
		sl	stropna letev, zunaj		
36		de	Deckleiste, innen	15 / 25 / 710	3
		en	Ceiling batten, inside		
		fr	latte de recouvrement, intérieur		
		it	listello di copertura, interno		
		es	Listo tapajuntas, interior		
		pt	Cobrejunta, interior		
		hu	takaróléc, belül		
		nl	deklijst, binnen		
		hr	stropna letvica, unutra		
		sl	stropna letev, znotraj		

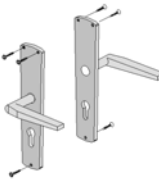

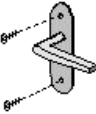
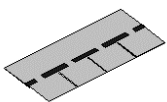
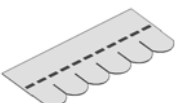


Pos	Bild	Land	Benennung	Abmessung	Stück
37		de	Gewindestange	M8 x 2400	4
		en	Threaded rod		
		fr	tige filetée		
		it	asta filettata		
		es	Varilla roscada		
		pt	Varão roscado		
		hu	menetes rúd		
		nl	schroefdraadstang		
		hr	šipka s navojem		
		sl	navojni drog		
38		de	Spiralfeder	10 x 30	4
		en	Spiral spring		
		fr	ressort hélicoïdal		
		it	molla a spirale		
		es	Resorte espiral		
		pt	Mola espiral		
		hu	spirálrugó		
		nl	spiraalveer		
		hr	spiralna opruga		
		sl	špiralna vzmet		
39		de	Lochplattenwinkel	140 / 40 / 40	8
		en	Perforated board angle		
		fr	équerre perforée		
		it	angolare per piastra forata		
		es	Escuadra tablero perforado		
		pt	Cantoneira de chapa perfurada		
		hu	perforált könyöklemez		
		nl	hoekanker		
		hr	profil ploče za rupe		
		sl	kotnik utopne plošče		
40		de	Schraube	5,0 x 120	30
		en	Screw		
		fr	vis		
		it	vite		
		es	Tornillo		
		pt	Parafuso		
		hu	csavar		
		nl	schroef		
		hr	vijak		
		sl	vijak		

Pos	Bild	Land	Benennung	Abmessung	Stück
41		de	Schraube	5,0 x 80	165
		en	Screw		
		fr	vis		
		it	vite		
		es	Tornillo		
		pt	Parafuso		
		hu	csavar		
		nl	schroef		
		hr	vijak		
		sl	vijak		
42		de	Schraube	4,0 x 40	60
		en	Screw		
		fr	vis		
		it	vite		
		es	Tornillo		
		pt	Parafuso		
		hu	csavar		
		nl	schroef		
		hr	vijak		
		sl	vijak		
43		de	Schraube	4,0 x 25	25
		en	Screw		
		fr	vis		
		it	vite		
		es	Tornillo		
		pt	Parafuso		
		hu	csavar		
		nl	schroef		
		hr	vijak		
		sl	vijak		
44		de	Schraube	3,5 x 35	120
		en	Screw		
		fr	vis		
		it	vite		
		es	Tornillo		
		pt	Parafuso		
		hu	csavar		
		nl	schroef		
		hr	vijak		
		sl	vijak		

Pos	Bild	Land	Benennung	Abmessung	Stück
45		de	Halbrundkopfschraube	5,0 x 35	50
		en	Round head screw		
		fr	vis à tête bombée		
		it	vite a testa tonda		
		es	Tornillo de cabeza semiesférica		
		pt	Parafuso de cabeça redonda cónica		
		hu	félgömbfejű csavar		
		nl	bolkop Schroef		
		hr	Čavao s poluokruglom glavom		
		sl	polkrožni čelni vijak		
46		de	Drahtstift	2,2 x 55	2430
		en	Wire nail		
		fr	pointe		
		it	spina in filo metallico		
		es	Punta de París		
		pt	Prego de cabeça chata		
		hu	drótszeg		
		nl	draadnagel		
		hr	čavao		
		sl	Žičniki		
47		de	Drahtstift	1,6 x 30	60
		en	Wire nail		
		fr	pointe		
		it	spina in filo metallico		
		es	Punta de París		
		pt	Prego de cabeça chata		
		hu	drótszeg		
		nl	draadnagel		
		hr	čavao		
		sl	Žičniki		
48		de	Sechskantmutter	M8	8
		en	Hexagonal screw		
		fr	écrou hexagonal		
		it	dado esagonale		
		es	Tuerca hexagonal		
		pt	Porca sextavada		
		hu	hatlapú anya		
		nl	zeskantmoer		
		hr	šesterokutna matica		
		sl	štirioglatna matica		

Pos	Bild	Land	Benennung	Abmessung	Stück
59		de	Unterlegscheibe	8,4mm	12
		en	Plain washer		
		fr	rondelle		
		it	rondella		
		es	Arandela		
		pt	Anilha plana		
		hu	csavaralátét		
		nl	onderlegplaatje		
		hr	podložna pločica		
		sl	podložka		
50		de	Dachpappstift	2,0 x 16	3000
		en	Tack		
		fr	pointe pour carton bitumé		
		it	spina per cartone catramato		
		es	Espiga para cartón asfáltico		
		pt	Prego de cabeça larga		
		hu	fedéllemez-szeg		
		nl	asfaltnagel		
		hr	čavao za krovni karton		
sl	žebelj za strešno lepenko				
51	-			-	-
52		de	Schubriegel mit Schließblech	50 x 100	2
		en	Sash bolt with striking plate		
		fr	verrou avec pièce de fermeture		
		it	catenaccio con bocchetta		
		es	Cerrojo con chapa de cierre		
		pt	Fecho de correr com chapa de fecho		
		hu	tolóretesz zárólemezzel		
		nl	schuifgrendel met sluitplaat		
		hr	klizni kračun s limom		
		sl	potisni zapah z zaporno pločevino		

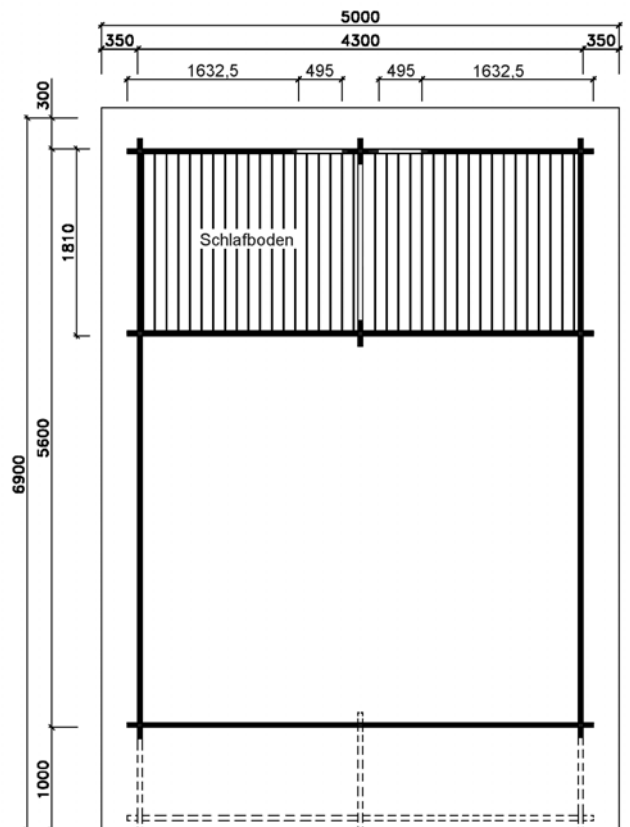
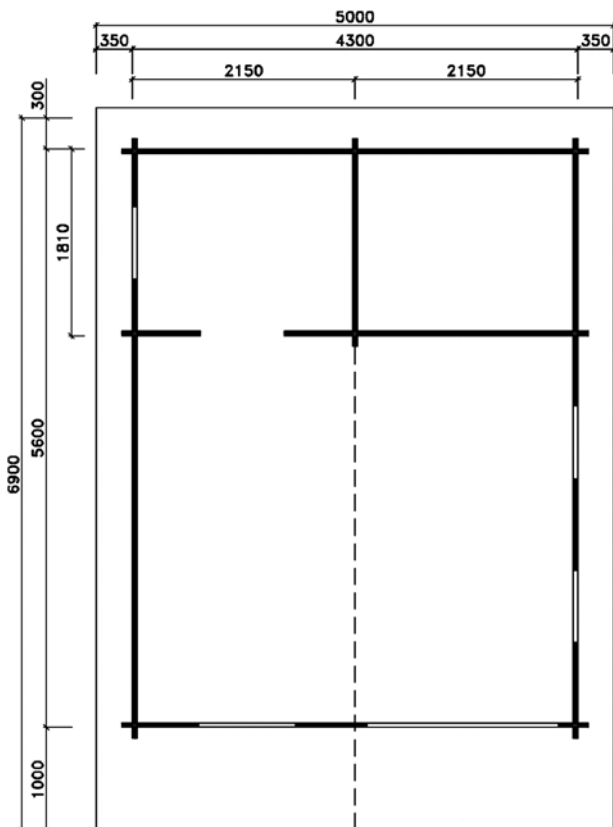
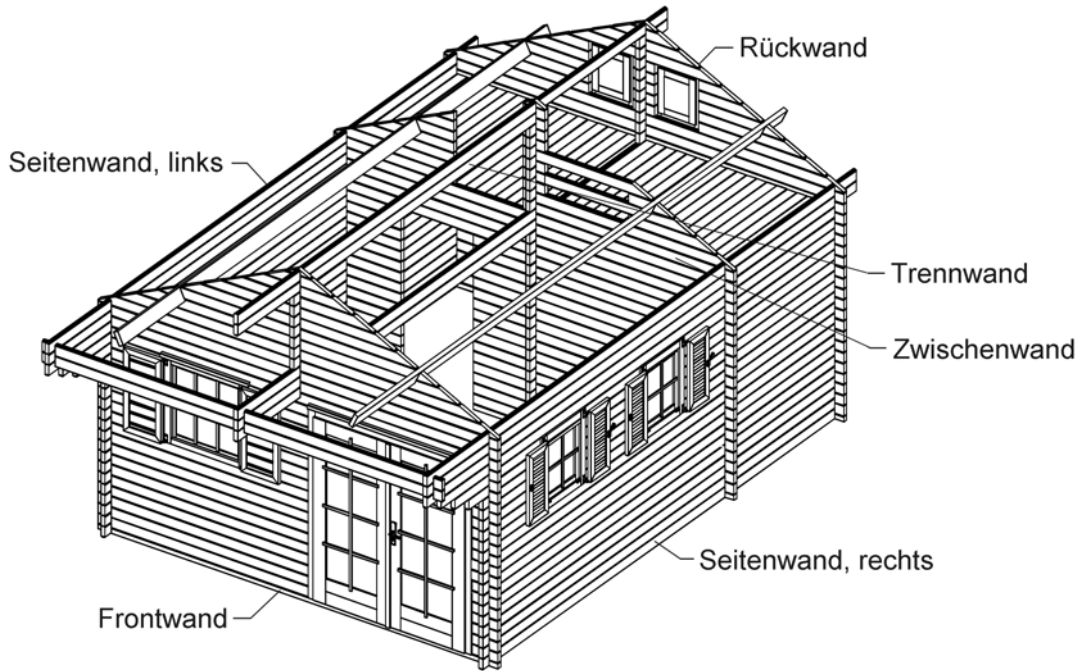
Pos	Bild	Land	Benennung	Abmessung	Stück
53		de	Drückergarnitur	120 x 70	2
		en	Printer's equipment		
		fr	garniture de loquet		
		it	completo maniglia		
		es	Juego de impresión		
		pt	Ferragens do trinco		
		hu	kilincskészlet		
		nl	deurklinken		
		hr	garnitura za pritiskanje		
		sl	garnitura pritiskačev		
54		de	Profilzylinder mit 3 Schlüsseln	30 x 35	2
		en	Profile cylinder with 3 keys		
		fr	cylindre profilé avec 3 clés		
		it	cilindro profilato con 3 chiavi		
		es	Cilindro perfilado con 3 llaves		
		pt	Cilindro perfilado com 3 chaves		
		hu	profilhenger 3 kulccsal		
		nl	profielcilinder met 3 sleutels		
		hr	cilindar brave s 3 ključa		
		sl	profilni cilinder s 3 ključi		
55		de	Fenstergriff		6
		en	Window handle		
		fr	poignée de fenêtre		
		it	maniglia della finestra		
		es	Manija de la ventana		
		pt	Manípulo da janela		
		hu	ablakkilincs		
		nl	raamgreep		
		hr	držka prozora		
		sl	okenska kljuka		
56		de	Bitumenschindel		
		en	Bitumen shingle		
		fr	bardeau bitumé		
		it	scidula in bitume		
		es	Ripias de betún		
		pt	Telha asfáltica		
		hu	bitumenes zszindely		
		nl	bitumen dakshingle		
		hr	šindra od bitumena		
		sl	bitumenska škodla		

## Aufbauübersicht

en	Design overview	hu	szerkezeti áttekintés
fr	Présentation du montage	nl	Montageoverzicht
it	Panoramica di montaggio	hr	Pregled za gradnju
es	Vista estructural	sl	Pregled izgradnje
pt	Panorâmica da estrutura		

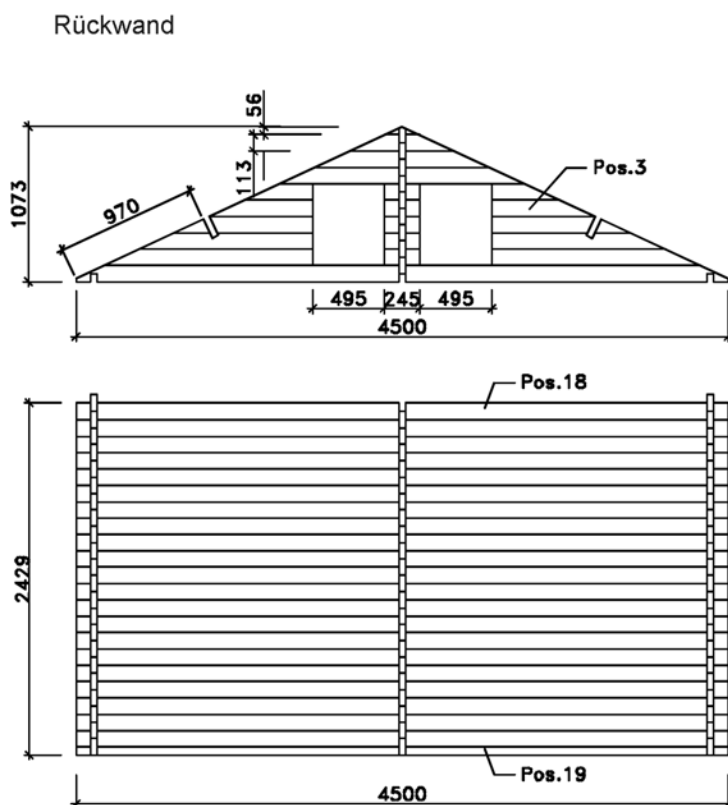
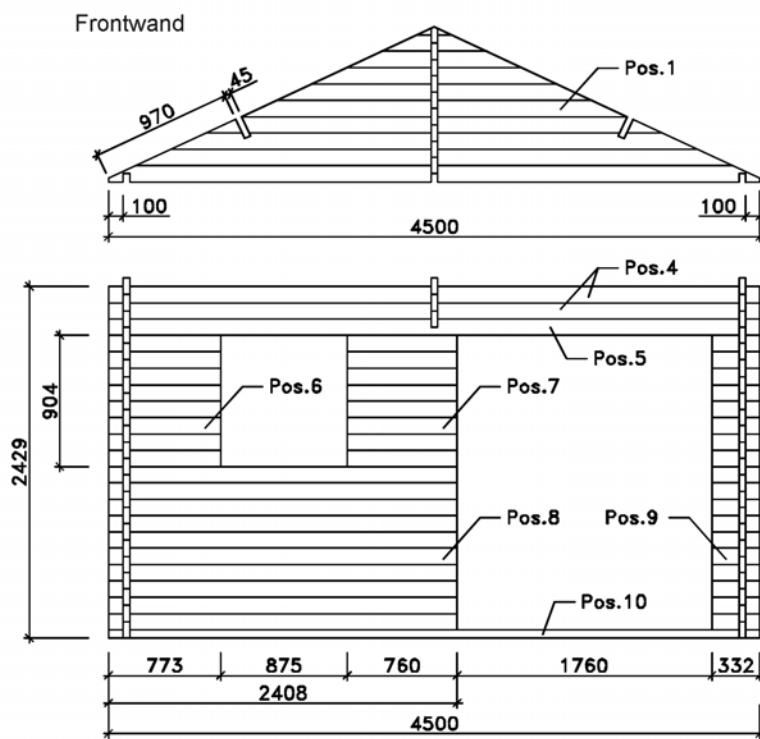
## Grundriss

en	plan	hu	alaprjz
fr	Plan d'ensemble	nl	grondplan
it	Pianta	hr	tlocrt
es	Planta	sl	tloris
pt	Planta		

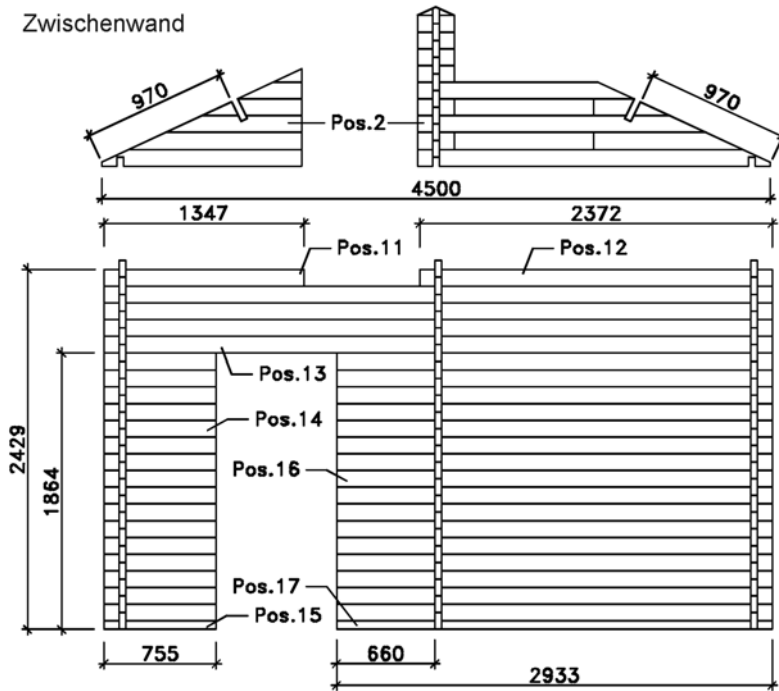


# Wandaufbau

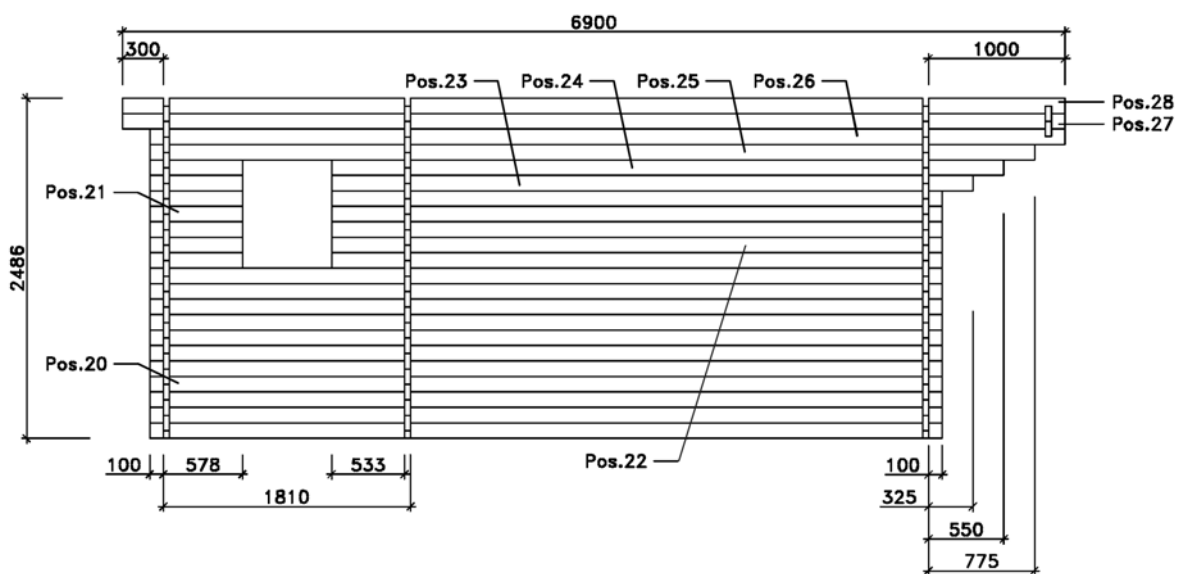
en	Wall structure	hu	falszerkezet
fr	montage de la paroi	nl	wandopbouw
it	struttura della parete	hr	postavljanje zida
es	Montaje de la pared	sl	stenska gradnja
pt	Composição das paredes		



Zwischenwand

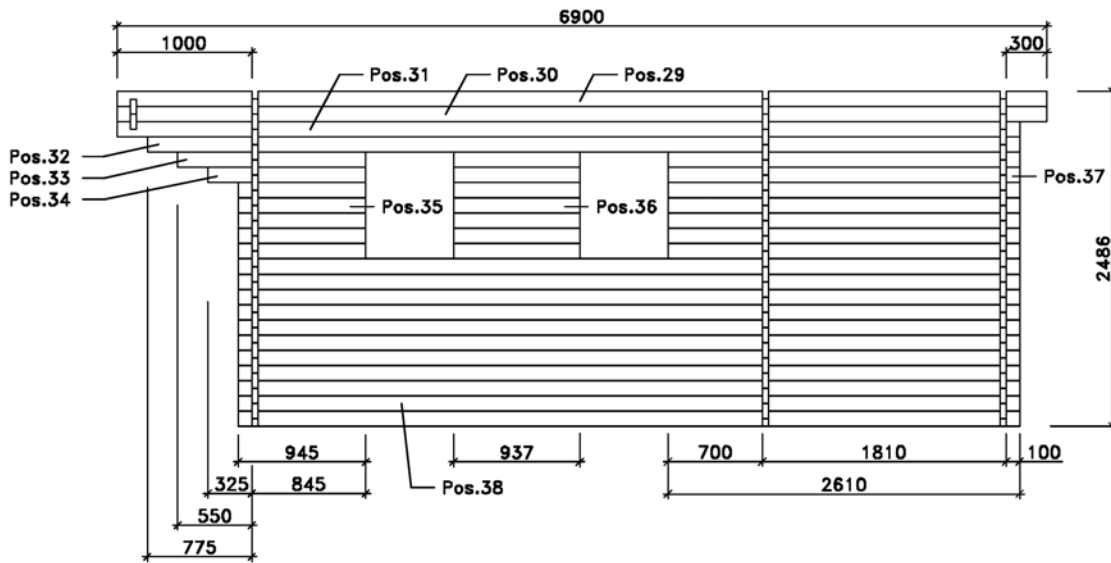


Seitenwand, links

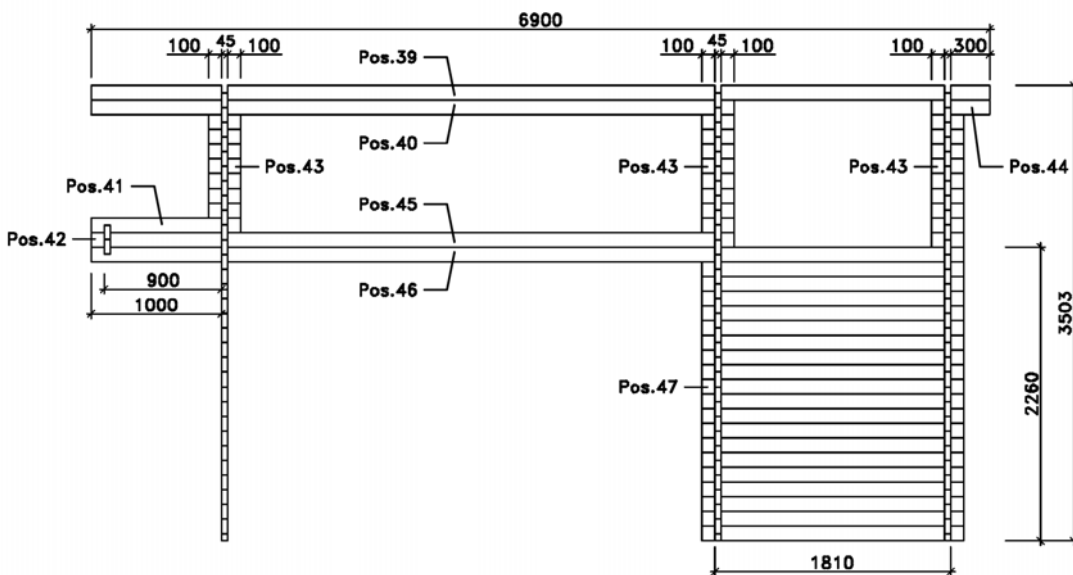




Seitenwand, rechts



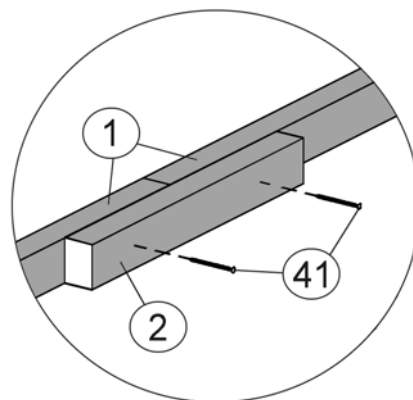
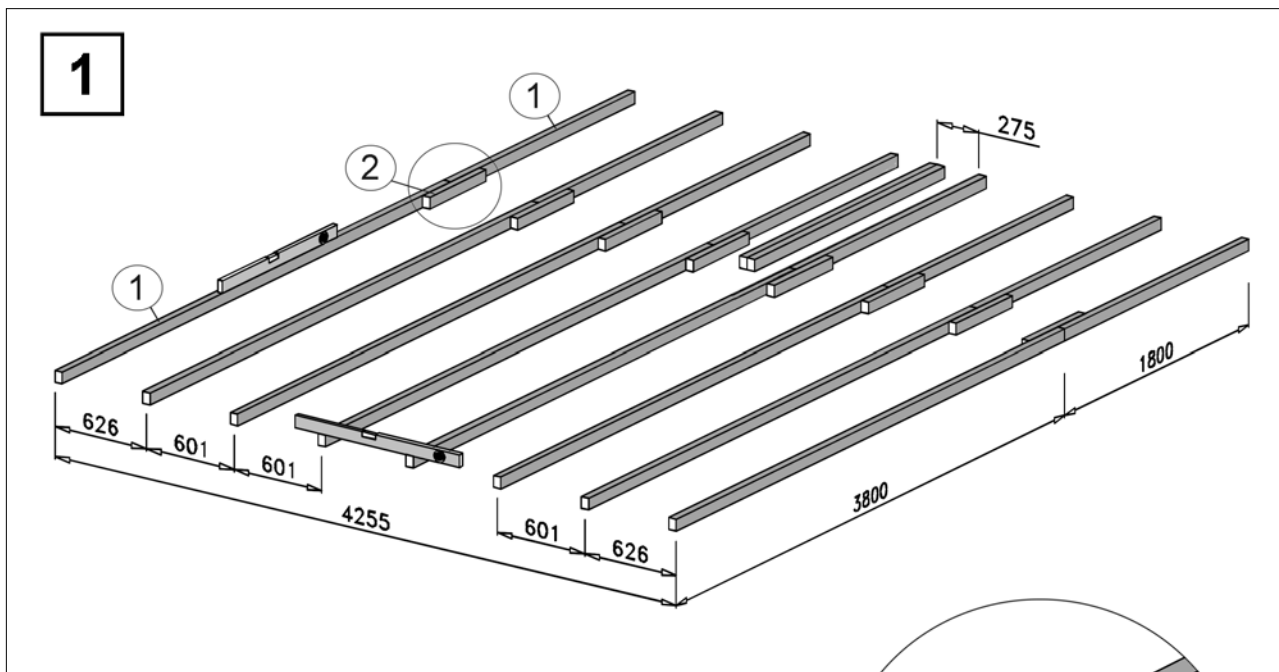
Trennwand

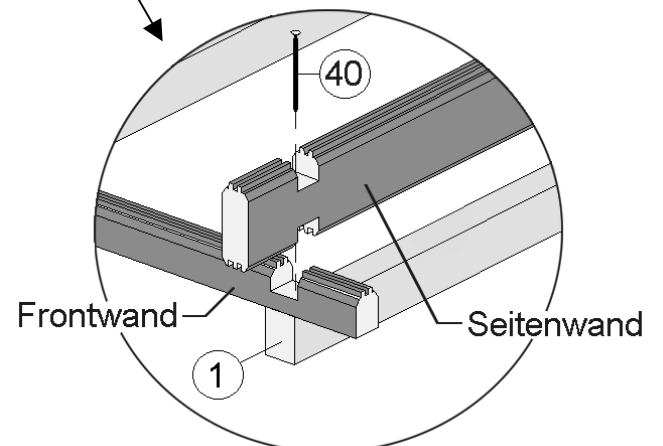
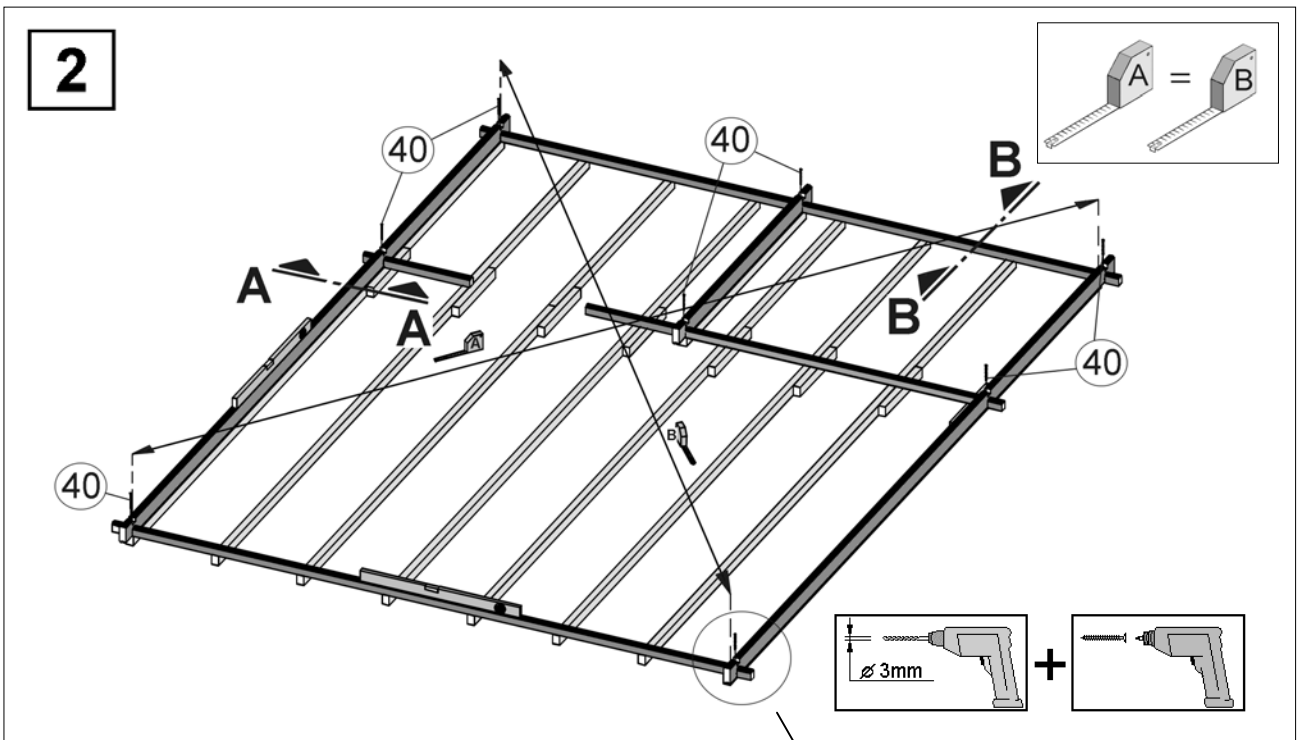
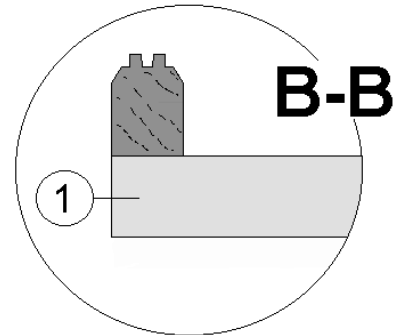
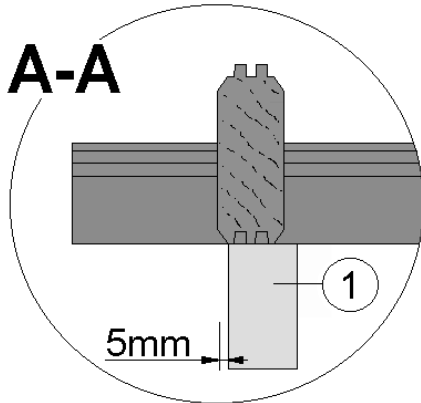
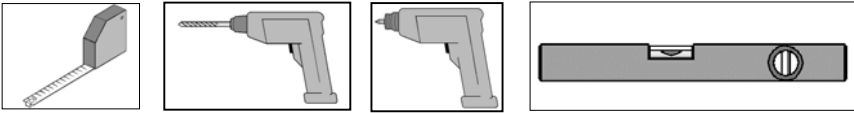


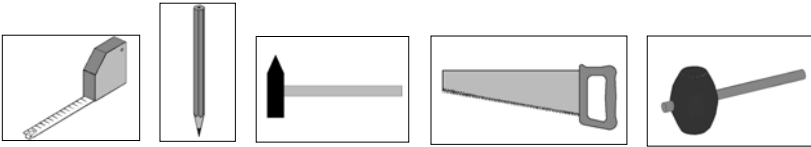
Pos.	Bezeichnung	Abmessung [mm]	Zeichn.-Nr.:	ME [Stück]	verpackt in Wandpaket-Nr.:
1	Giebeldreieck, FW	45/1073/4500	B155.01.0002	1	W1362
2	Giebeldreieck, ZW	45/1073/4500	B155.01.0003	1	W1394
3	Giebeldreieck, RW	45/1073/4500	B155.01.0001	1	W1423
4	Wandbohle	45/121/4500	G155.01.0015	2	Hauspaket
5	Wandbohle	45/121/4500	G155.01.0028	1	W45-3383
6	Wandbohle	45/121/773	G155.01.0027	8	W45-3386
7	Wandbohle	45/121/760	G155.01.0029	8	W45-3386
8	Wandbohle	45/121/2408	G155.11.0025	10	Hauspaket
9	Wandbohle	45/121/332	G155.01.0026	18	W45-3384
10	Sockelbohle, FW	45/63/4500	G155.01.0024	1	W45-3383
11	Wandbohle	45/121/1347	G155.01.0035	1	W45-3381
12	Wandbohle	45/121/2372	G155.01.0034	1	W45-3385
13	Wandbohle	45/121/4500	G155.01.0015	4	Hauspaket
14	Wandbohle	45/121/755	G155.01.0032	16	W45-3385
15	Sockelbohle, ZW	45/63/755	G155.01.0030	1	W45-3386
16	Wandbohle	45/121/2933	G155.01.0033	16	Hauspaket
17	Sockelbohle, ZW	45/63/2933	G155.01.0031	1	W45-3385
18	Wandbohle	45/121/4500	G155.01.0015	21	Hauspaket
19	Sockelbohle, RW	45/63/4500	G155.01.0023	1	W45-3383
20	Wandbohle	45/121/5800	G155.01.0001	11	Hauspaket
21	Wandbohle	45/121/678	G155.01.0002	7	W45-3386
22	Wandbohle	45/121/4468	G155.01.0003	5	W45-3384
23	Wandbohle	45/121/4693	G155.01.0004	1	W45-3383
24	Wandbohle	45/121/4918	G155.01.0005	1	W45-3383
25	Wandbohle	45/121/6475	G155.01.0006	1	W45-3382
26	Wandbohle	45/121/6700	G155.01.0007	1	W45-3382
27	Wandbohle	45/121/6900	G155.01.0008	1	W45-3381
28	Wandbohle	45/121/6900	G155.01.0009	1	W45-3381
29	Wandbohle	45/121/6900	G155.01.0009	1	W45-3381
30	Wandbohle	45/121/6900	G1550.1.0008	1	W45-3381
31	Wandbohle	45/121/6700	G155.01.0007	1	W45-3386
32	Wandbohle	45/121/6475	G155.01.0006	1	W45-3382
33	Wandbohle	45/121/1395	G155.01.0014	1	W45-3381
34	Wandbohle	45/121/1170	G155.01.0013	1	W45-3381
35	Wandbohle	45/121/945	G155.01.0010	5	W45-3383
36	Wandbohle	45/121/937	G155.01.0011	7	W45-3386
37	Wandbohle	45/121/2610	G155.01.0012	7	W45-3385
38	Wandbohle	45/121/5800	G155.01.0001	11	Hauspaket
39	Wandbohle	45/121/6900	G155.01.0022	1	W45-3382
40	Wandbohle	45/121/4935	G155.01.0020	1	W45-3383
41	Wandbohle	45/121/1145	G155.01.0017	1	W45-3381
42	Wandbohle	45/121/4500	G155.01.0015	2	Hauspaket
43	Wandbohle	45/121/245	G155.01.0019	24	W45-3384
44	Wandbohle	45/121/445	G155.01.0021	1	W45-3384
45	Wandbohle	45/121/4935	G155.01.0016	1	W45-3383
46	Wandbohle	45/121/6700	G1550.01.0007	1	W45-3386
47	Wandbohle	45/121/2010	G155.01.0018	19	Hauspaket

# Fußbodenmontage

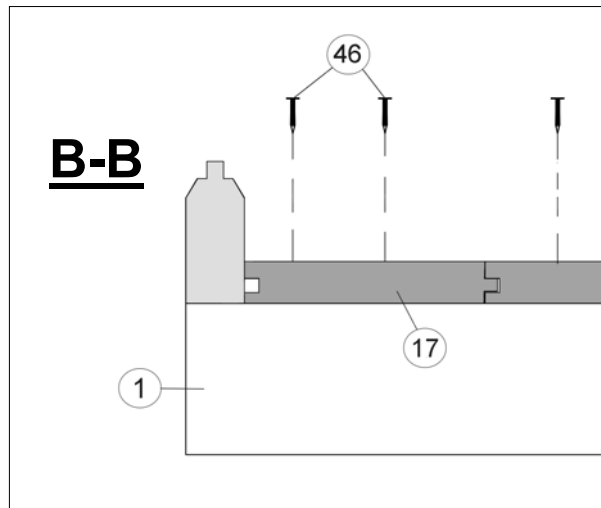
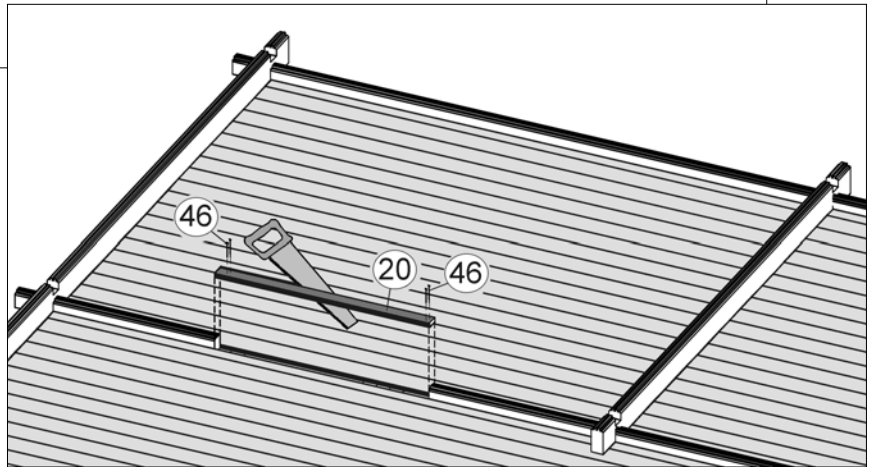
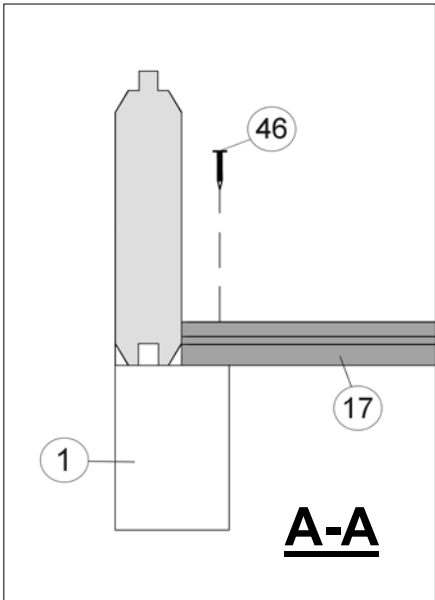
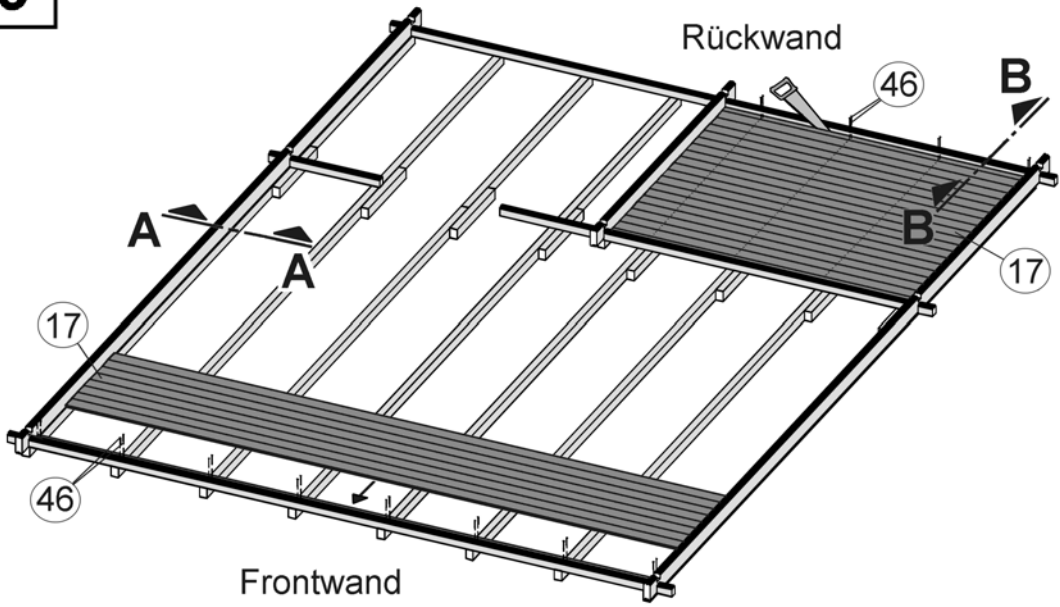
en	Floor assembly	hu	padlószereelés
fr	montage du plancher	nl	vloermontage
it	montaggio del pavimento	hr	montaža poda
es	Montaje del piso	sl	montaža tal
pt	Montagem do piso		

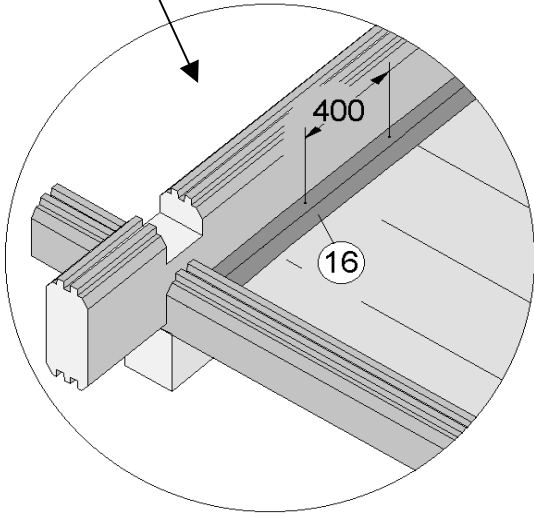
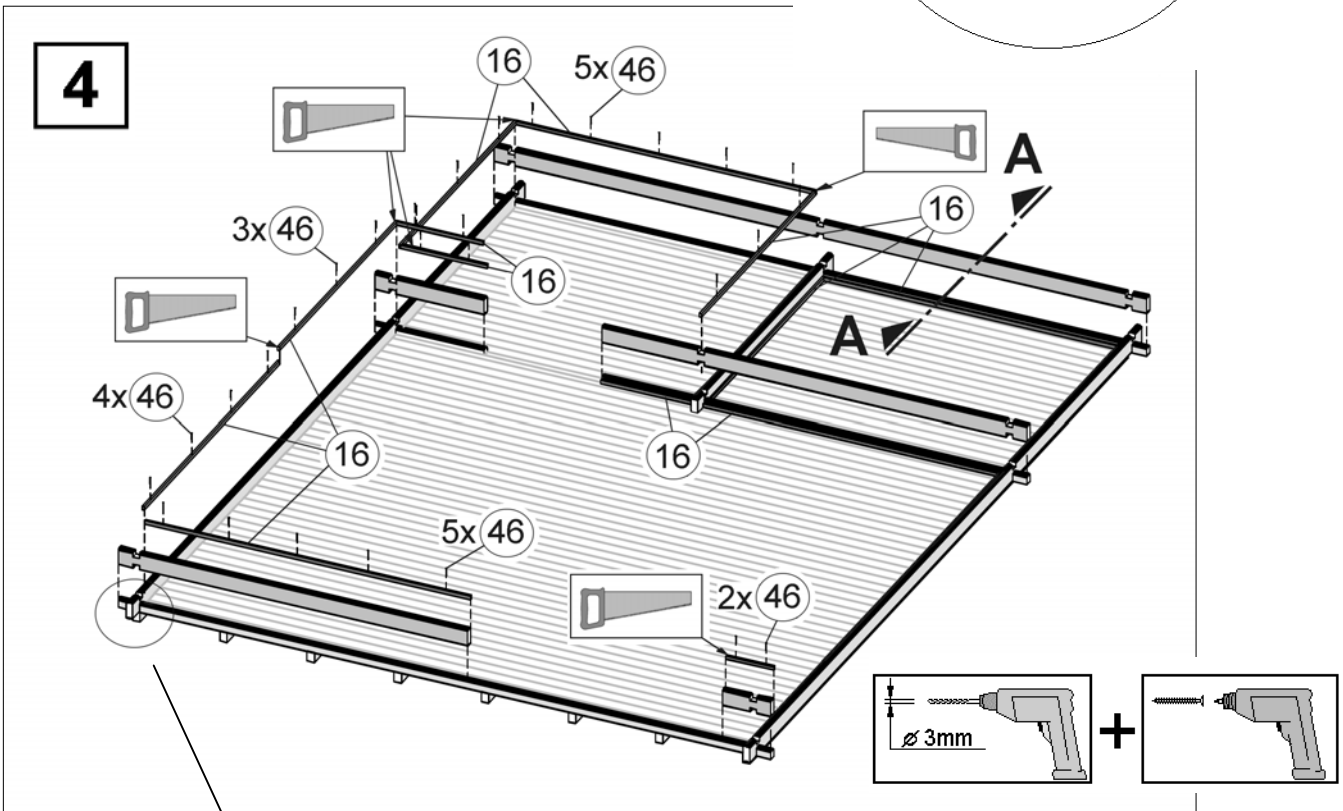
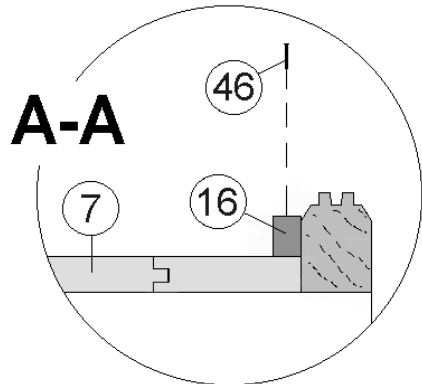
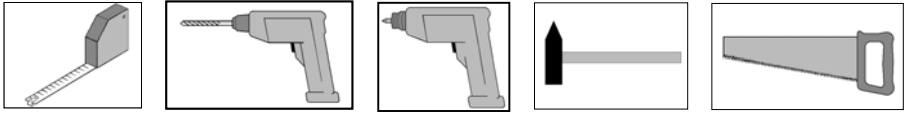






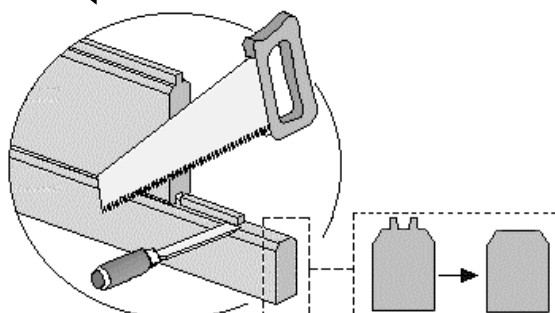
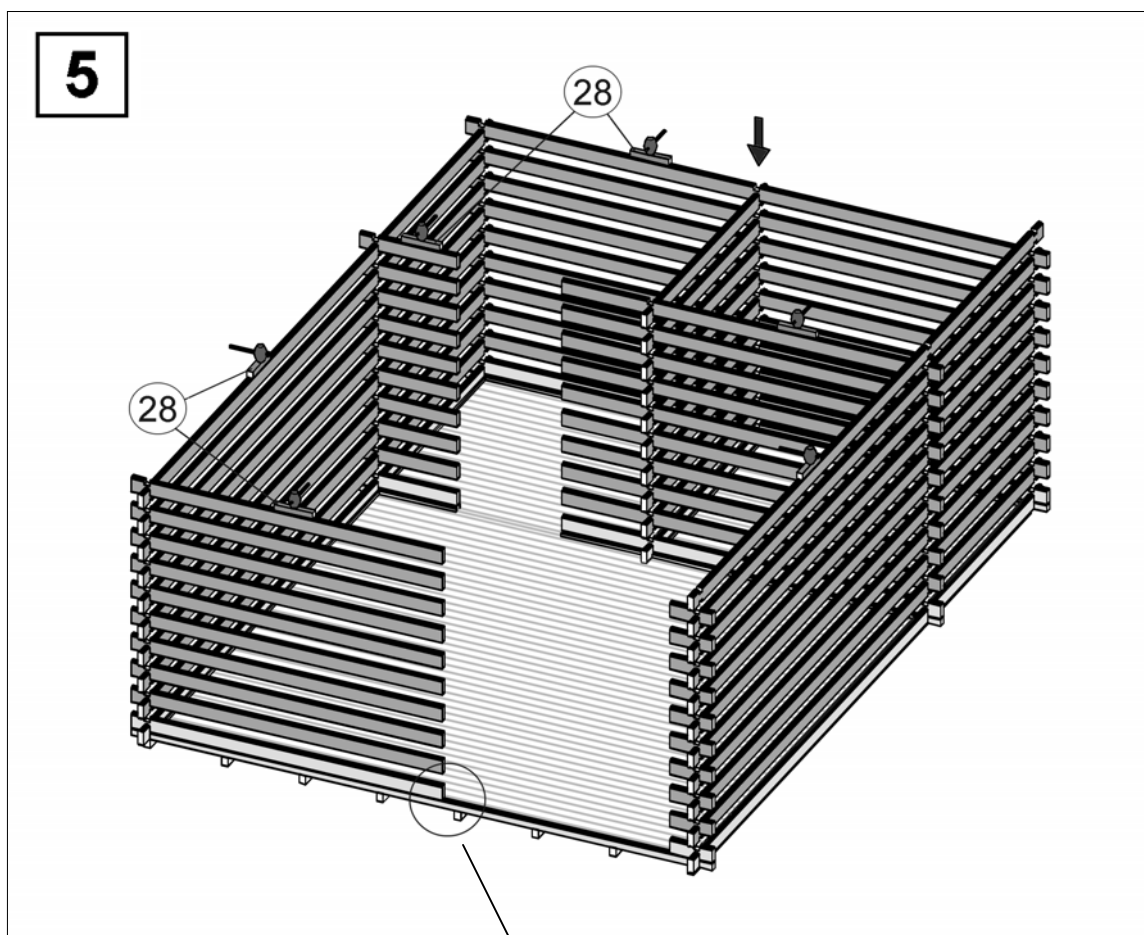
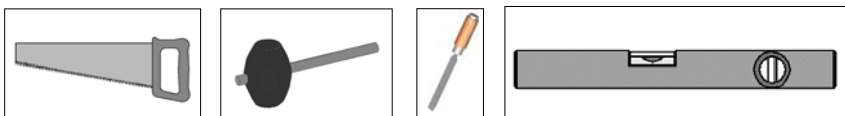
**3**

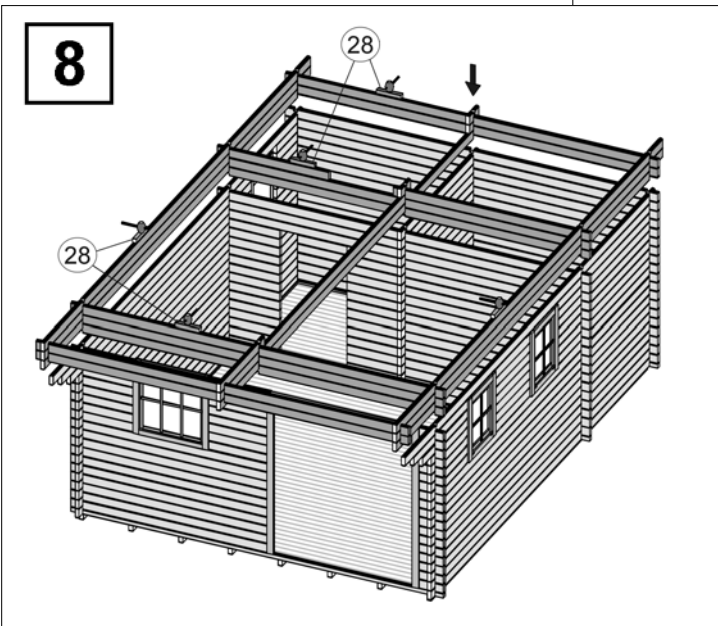
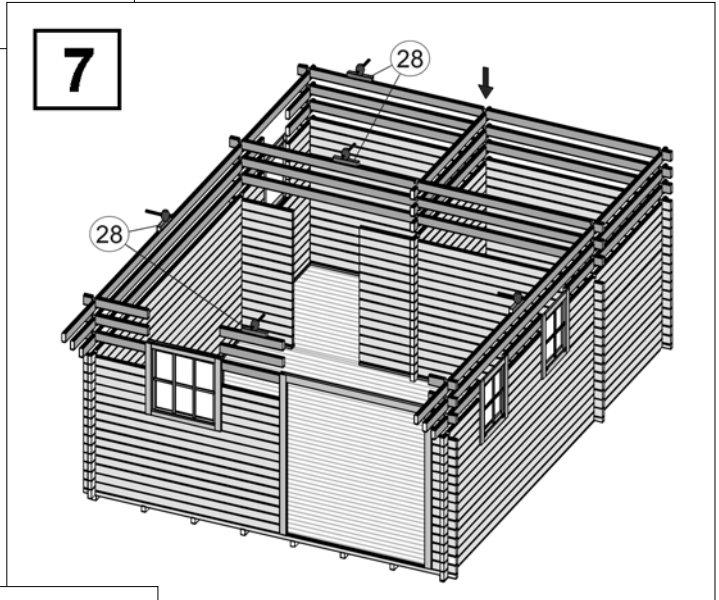
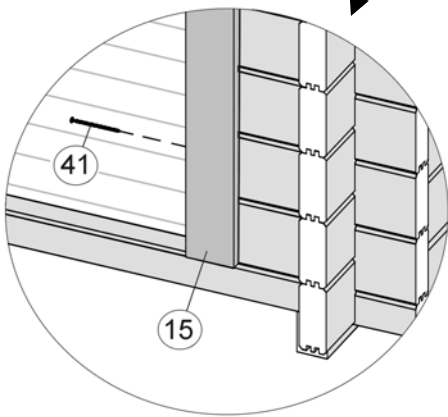
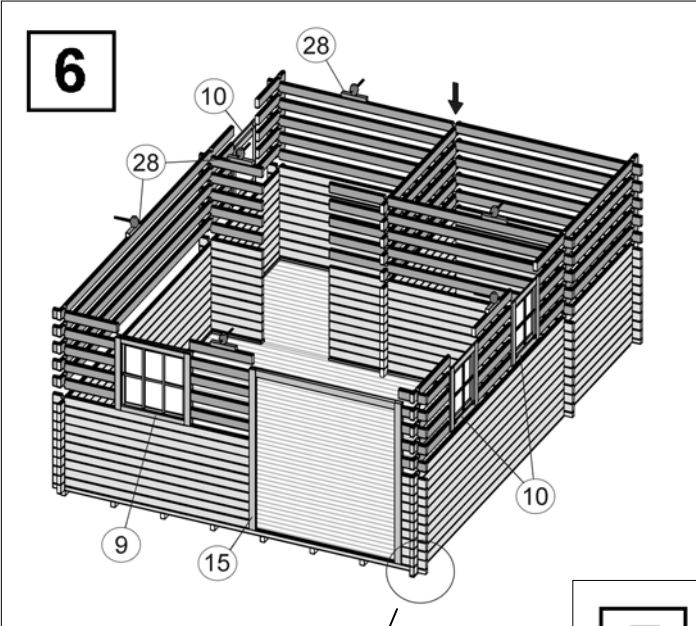
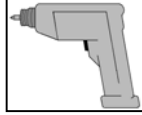
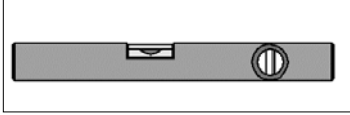
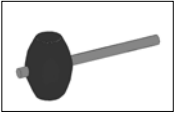




## Wandaufbau

en	GB	Wall structure	hu	falszerkezet
fr	F	montage de la paroi	nl	wandopbouw
it	I	struttura della parete	hr	postavljanje zida
es	E	Montaje de la pared	sl	stenska gradnja
pt	P	Composição das paredes		

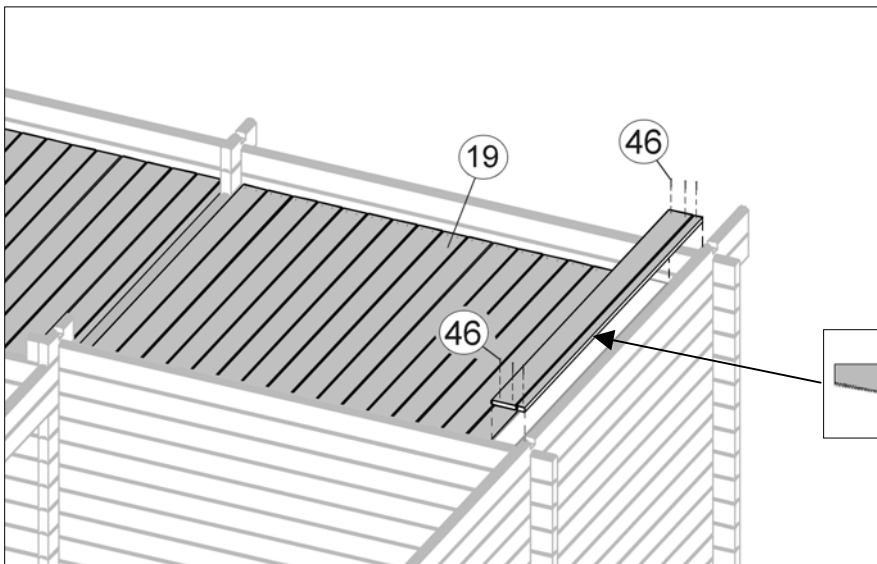
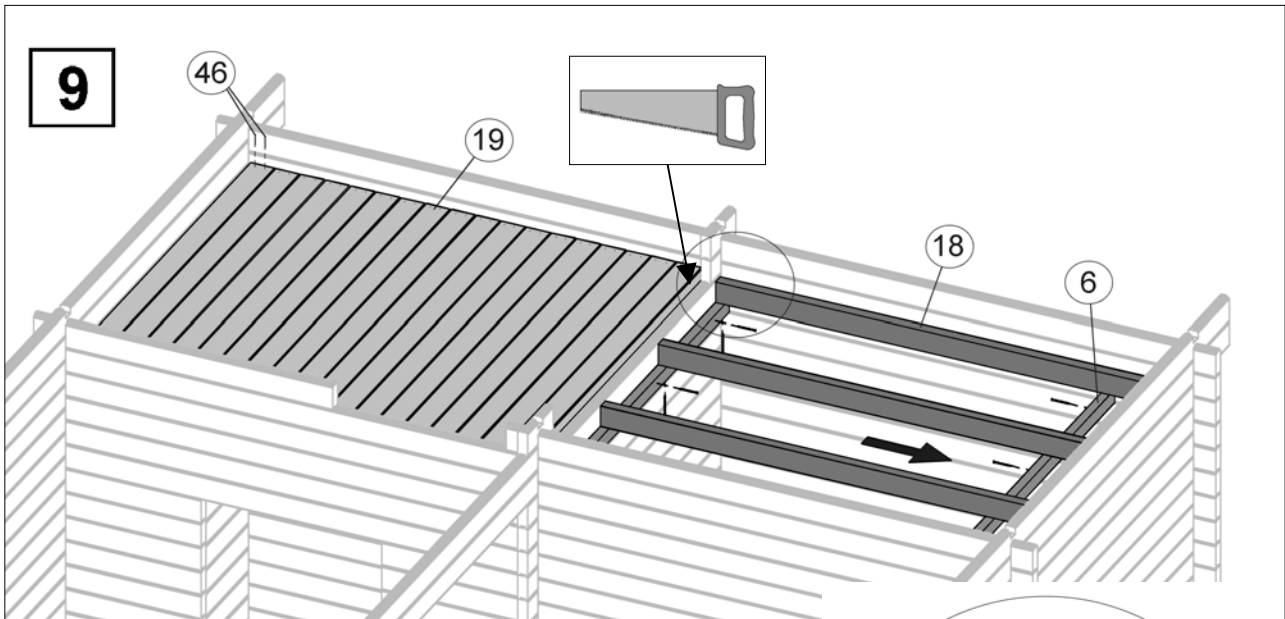
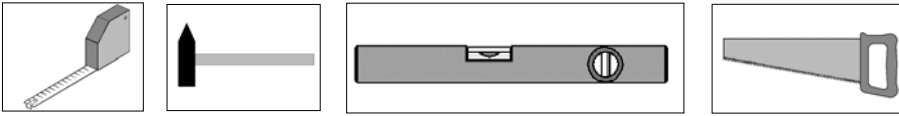






# Schlafboden

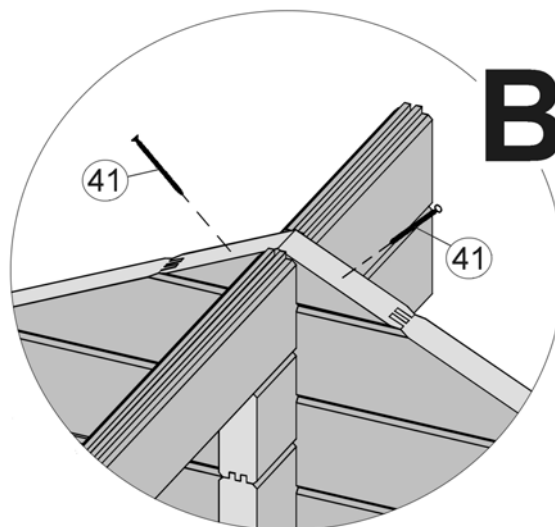
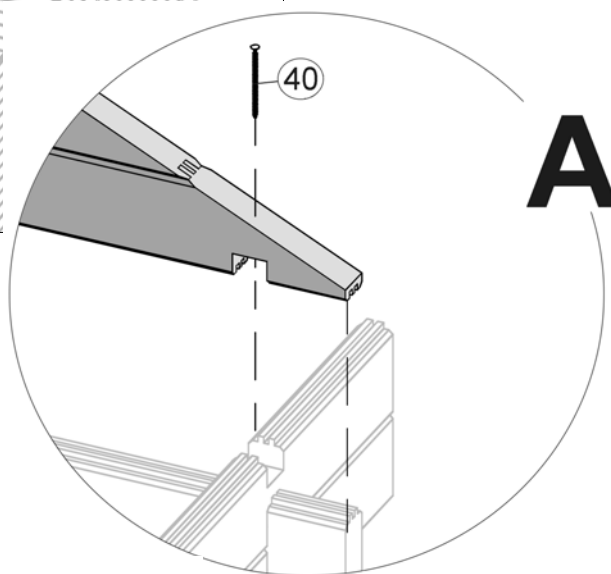
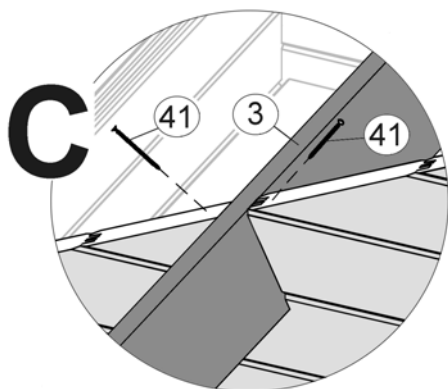
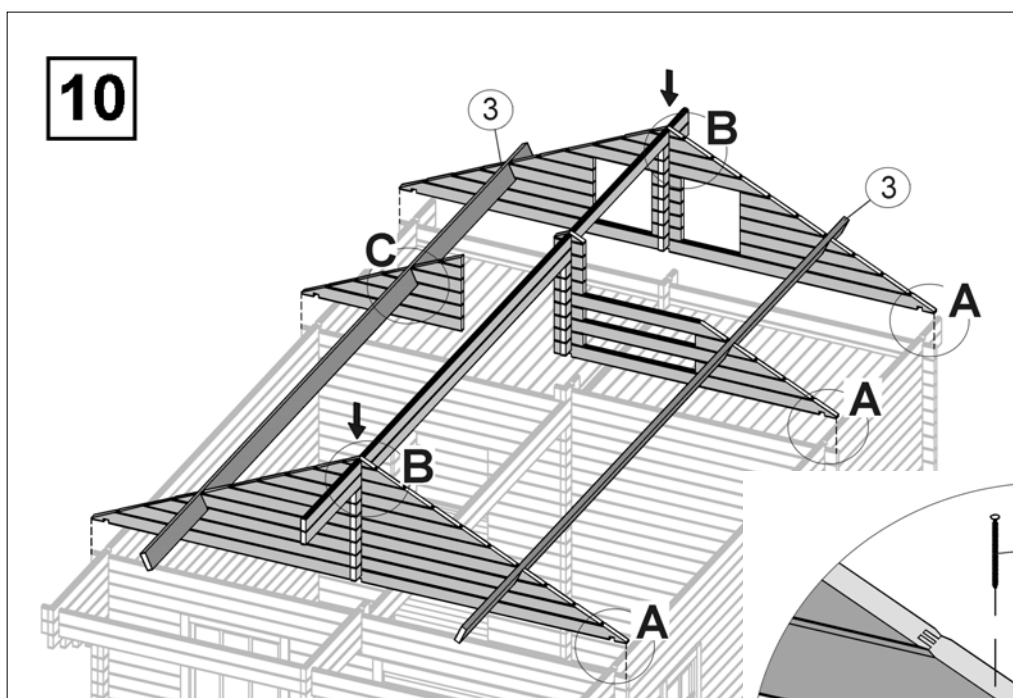
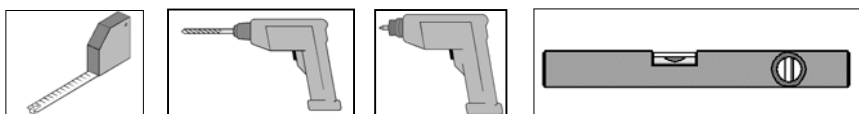
en	Board	hu	hálópadló
fr	planche de sol	nl	plank, slaapzolder
it	tavola, pavimento notte	hr	podna daska, pod
es	Tabla, ático-dormitorio	sl	deska, spalna tla
pt	Tábua, sobrado		

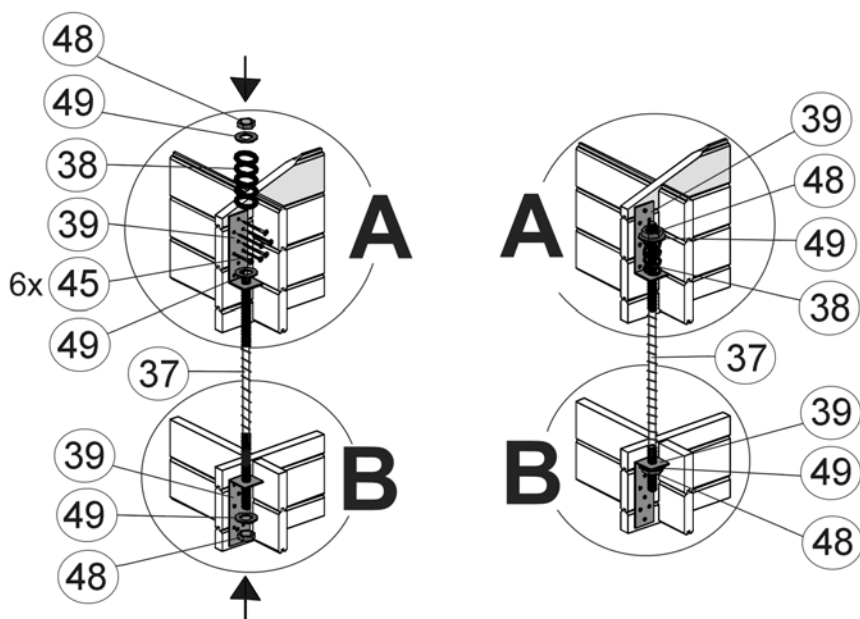
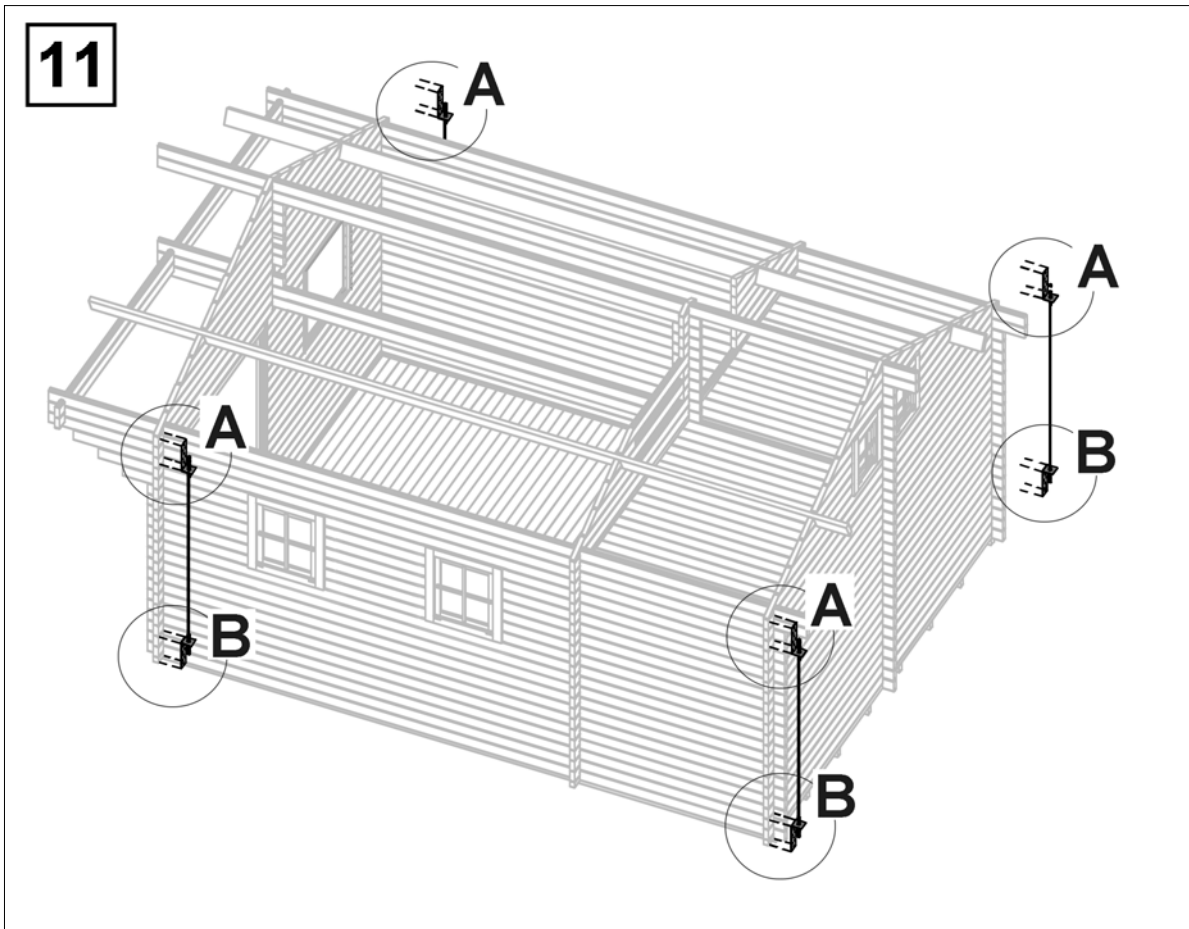
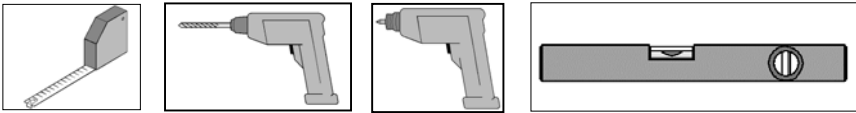


de	innen
en	inside
fr	intérieur
it	interno
es	interior
pt	interior
hu	belül
nl	binnen
hr	unutra
sl	znotraj

# Giebelmontage

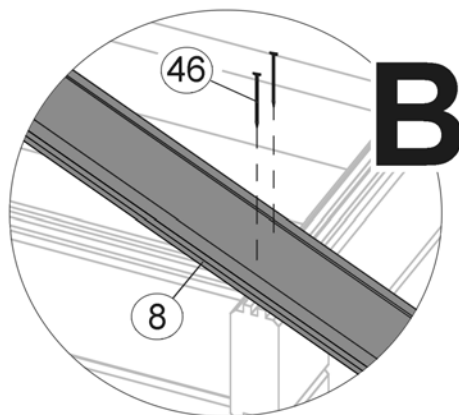
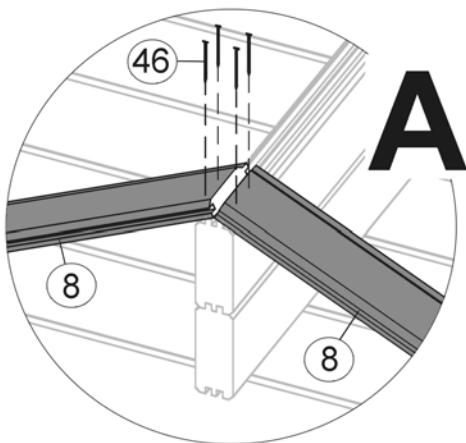
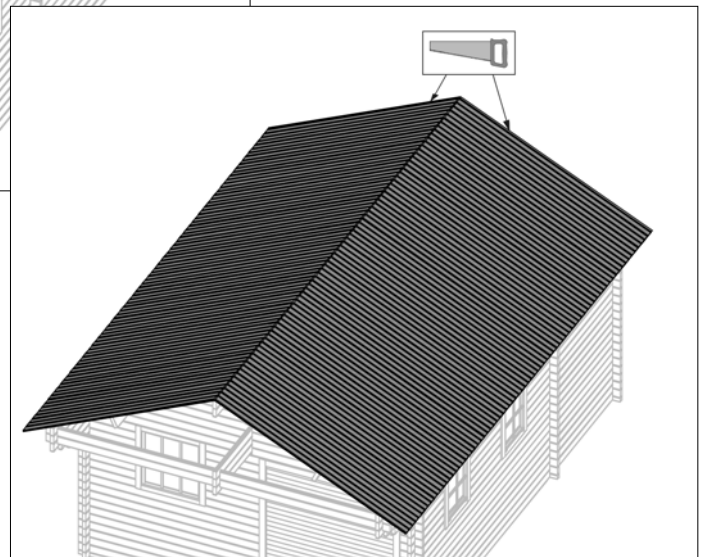
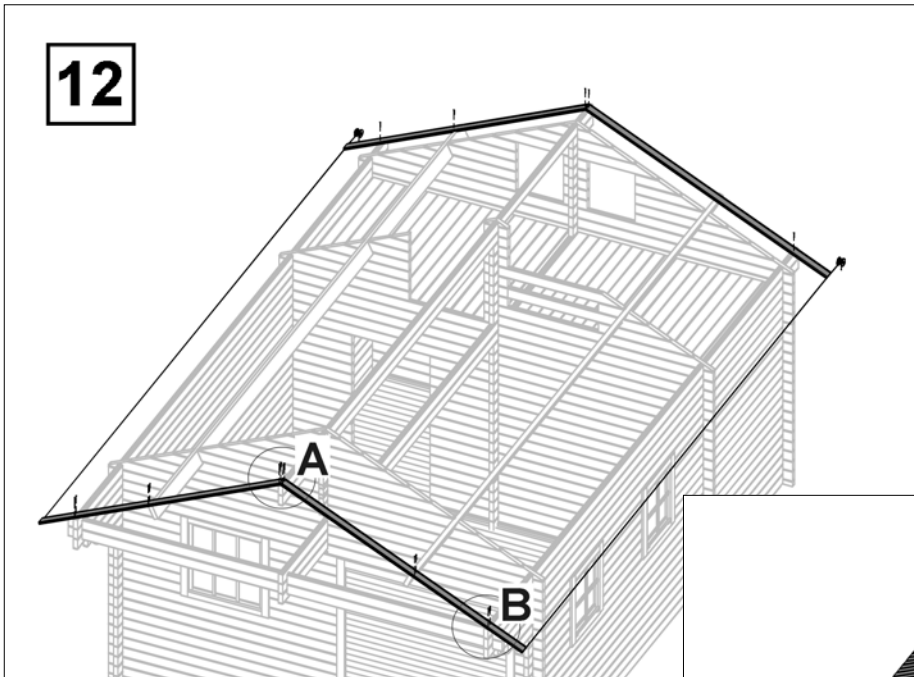
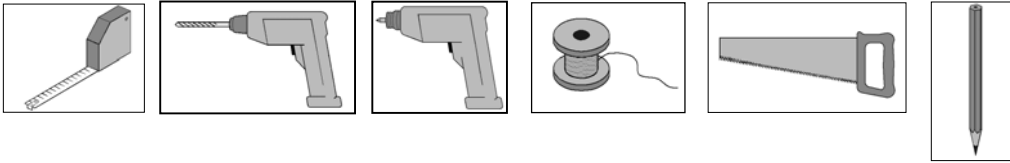
en	Gable assembly	hu	oromszerelés
fr	montage du pignon	nl	gevelmontage
it	montaggio del timpano	hr	montaža zabata
es	Montaje del frontón	sl	montaža čela
pt	Montagem da empena		

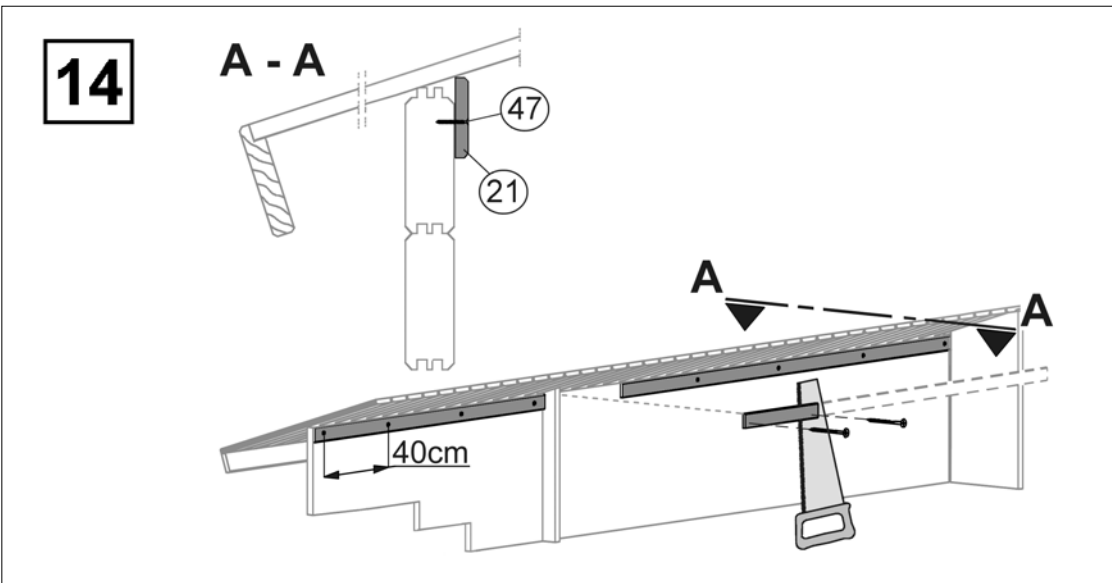
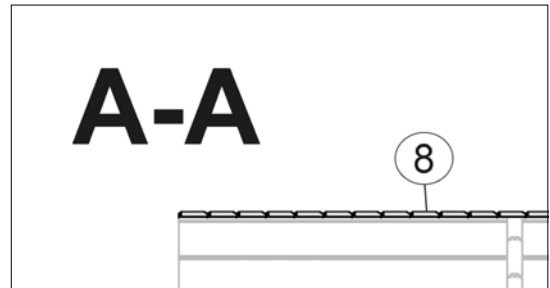
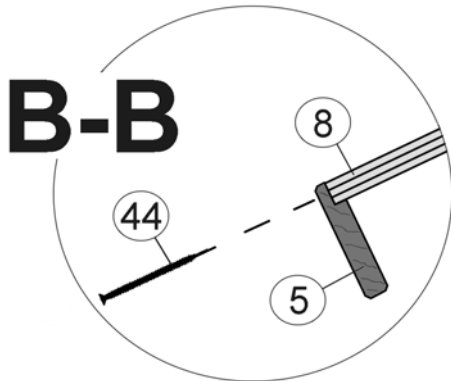
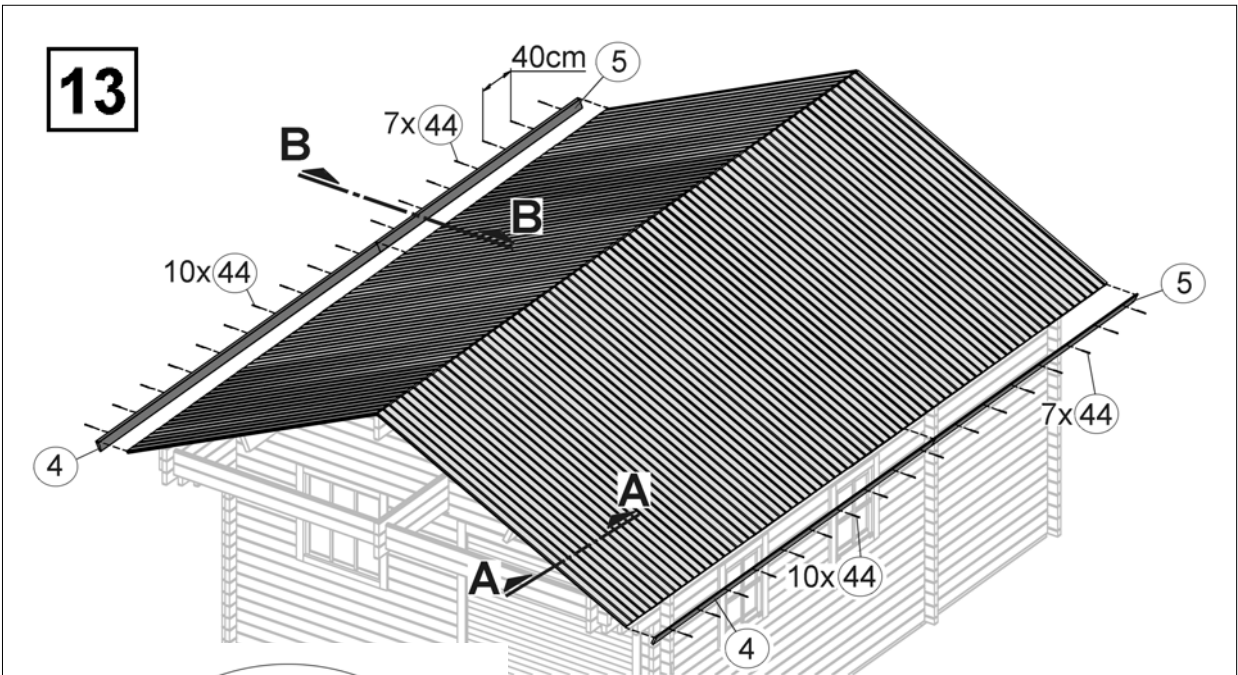
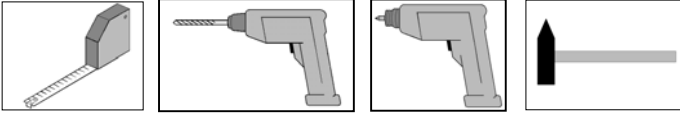


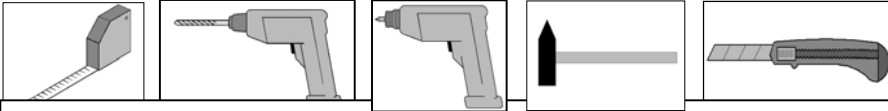


# Dachaufbau

en	Roof assembly	hu	tetőszereelés
fr	montage du toit	nl	dakmontage
it	montaggio del tetto	hr	montaža krova
es	Montaje de la cubierta	sl	montaža strehe
pt	Montagem do telhado		

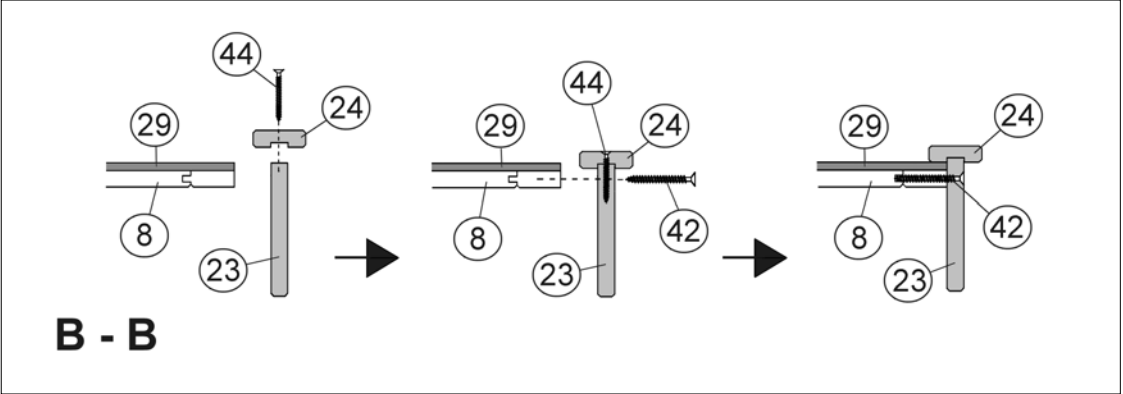
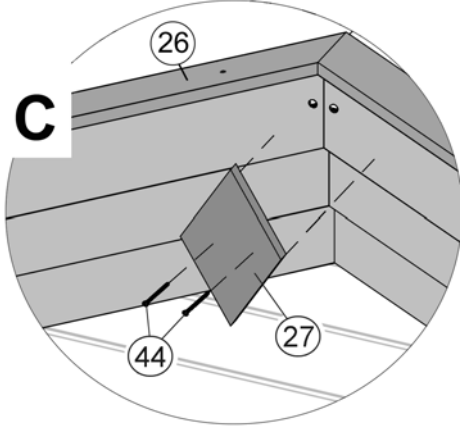
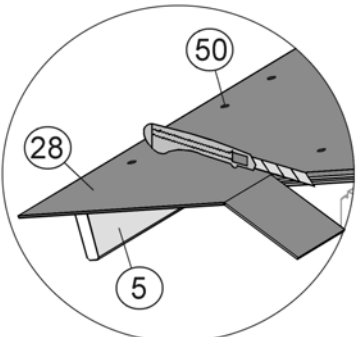
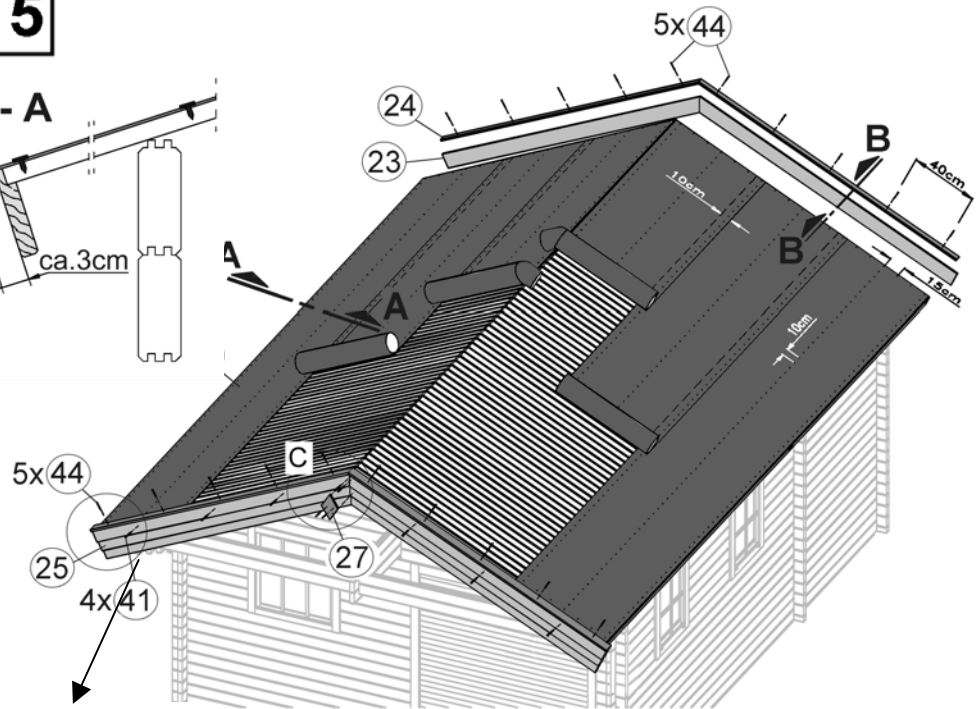
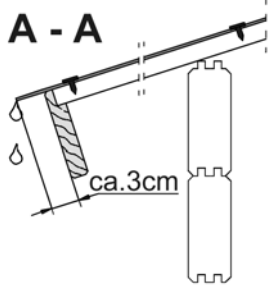


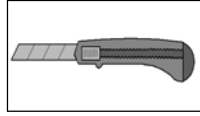
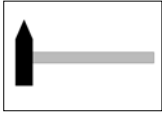
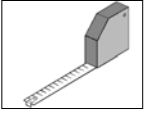




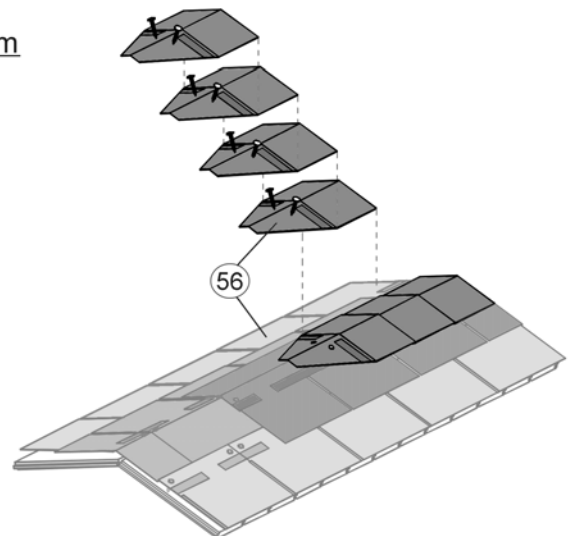
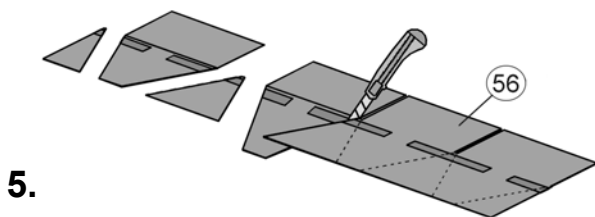
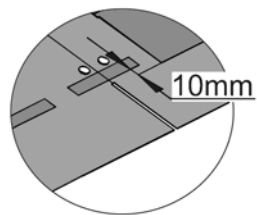
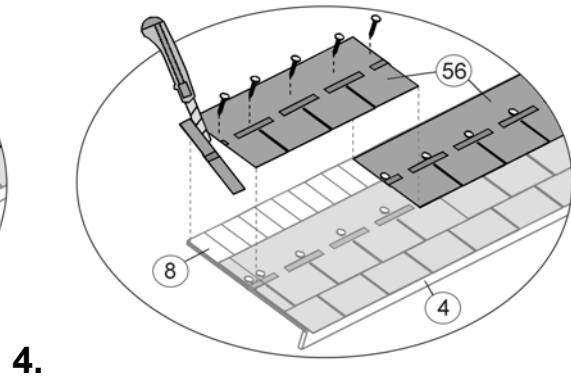
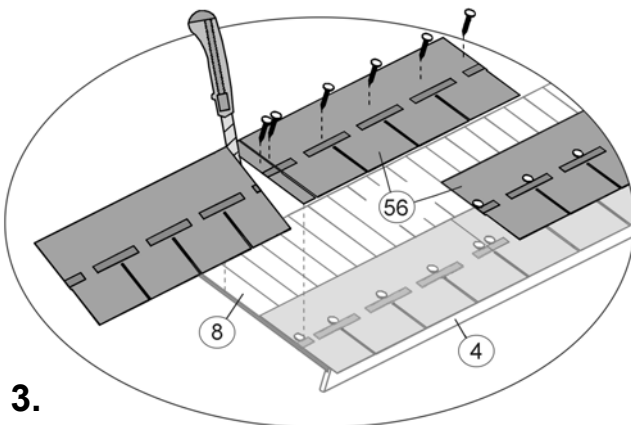
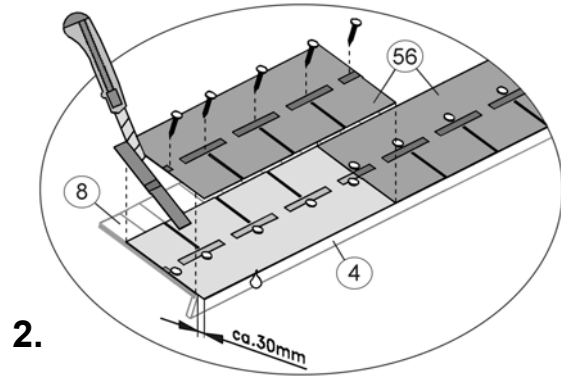
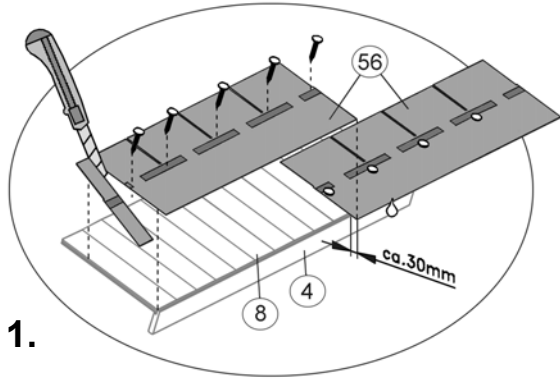
**15**

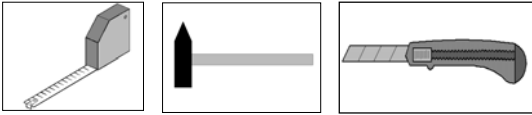
**A - A**



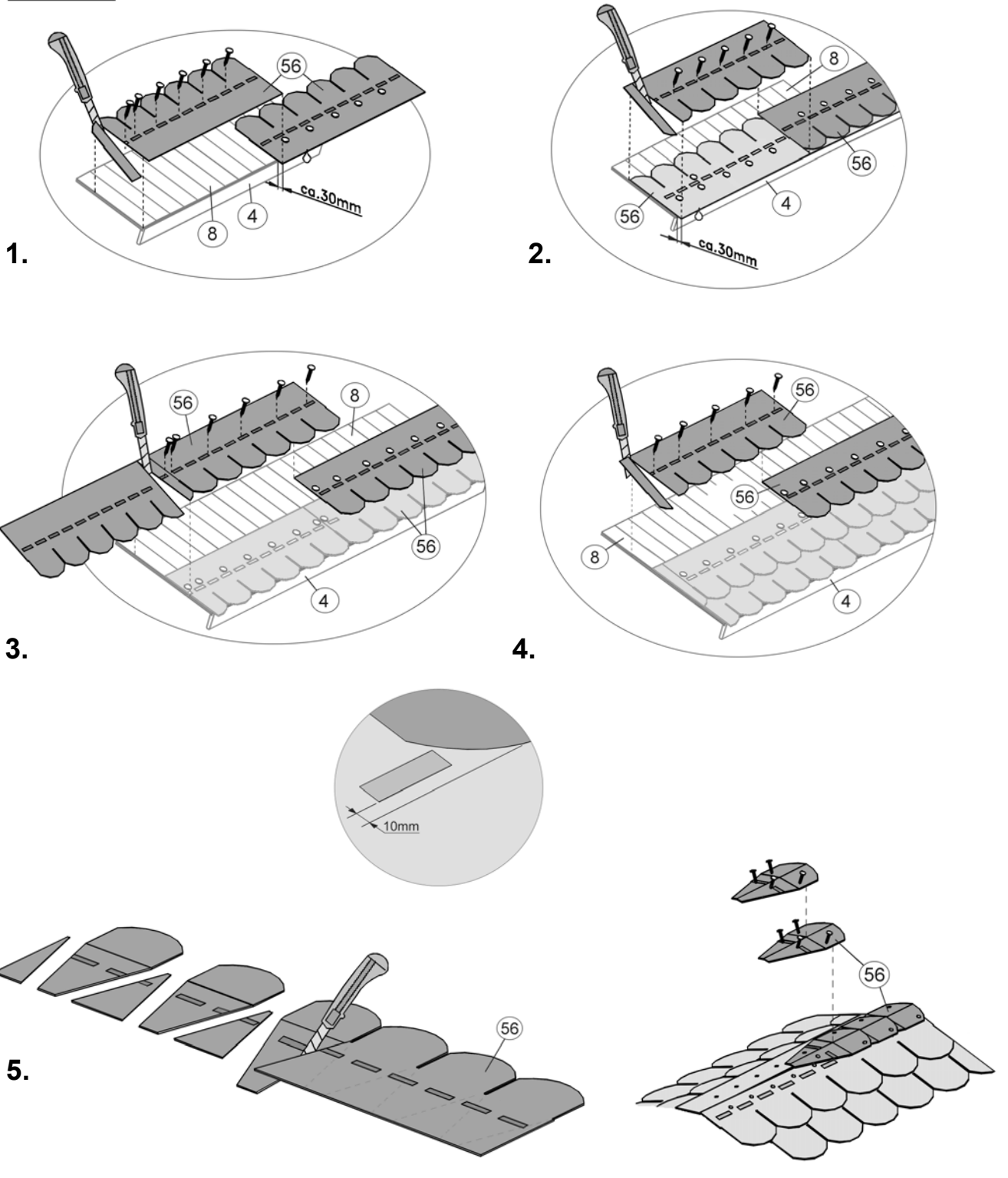


# 16.1





# 16.2

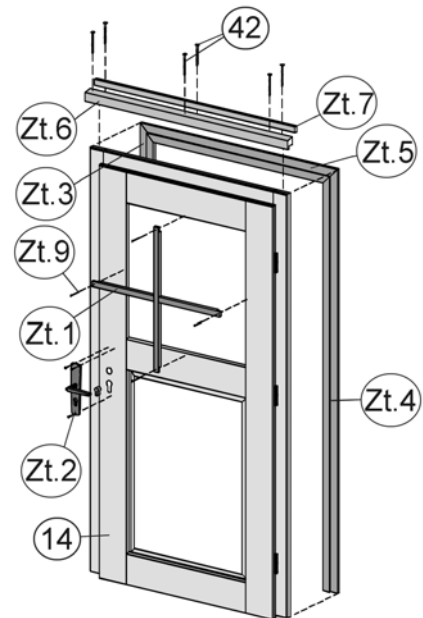




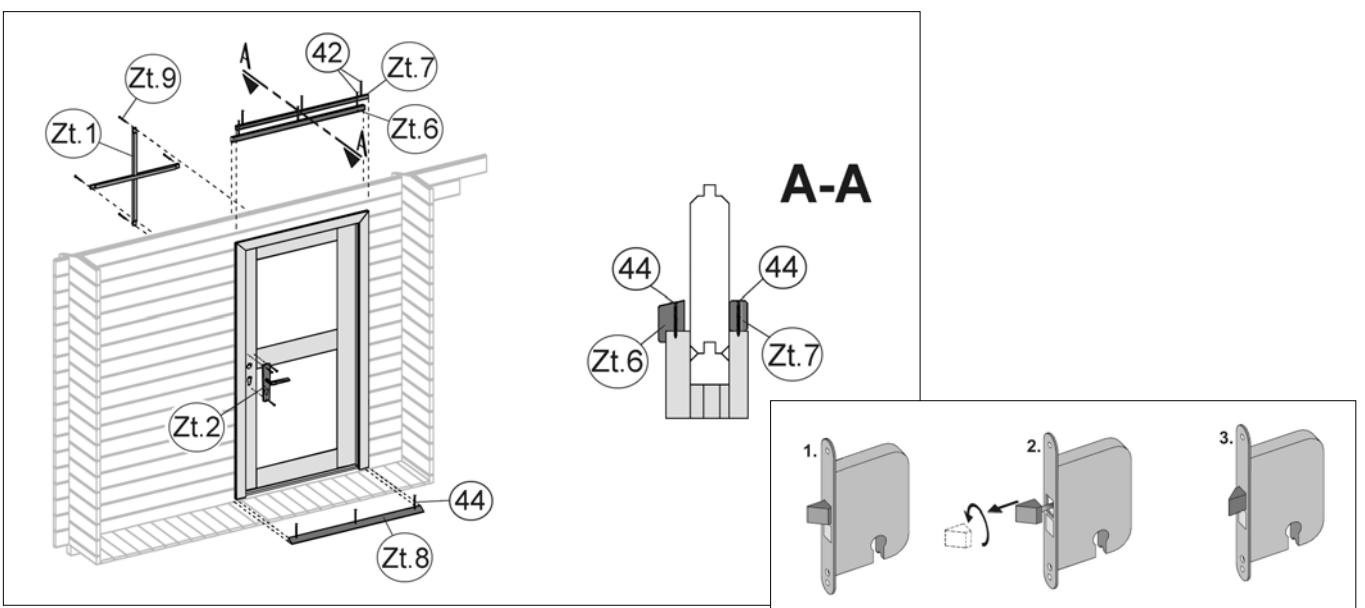
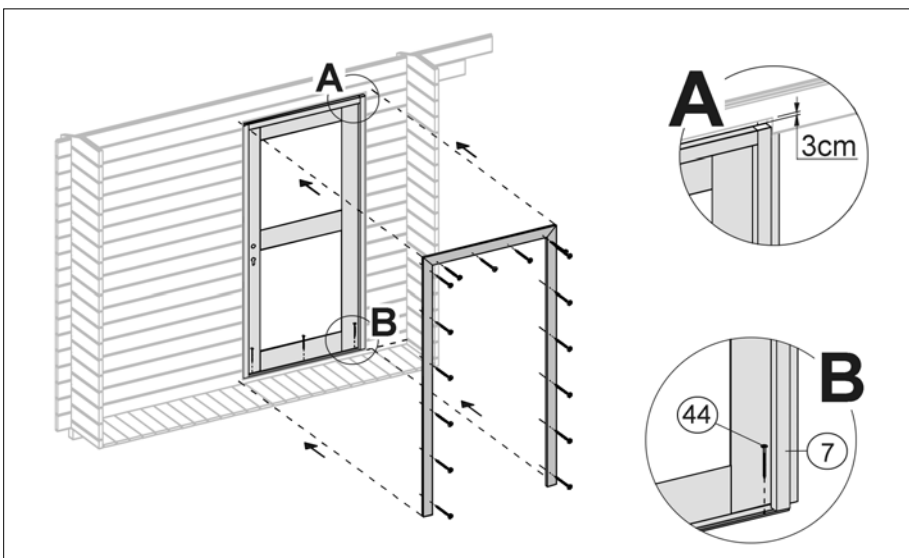
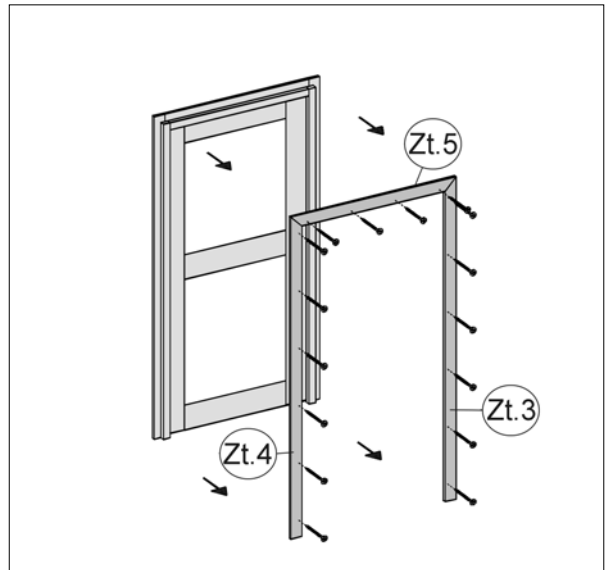
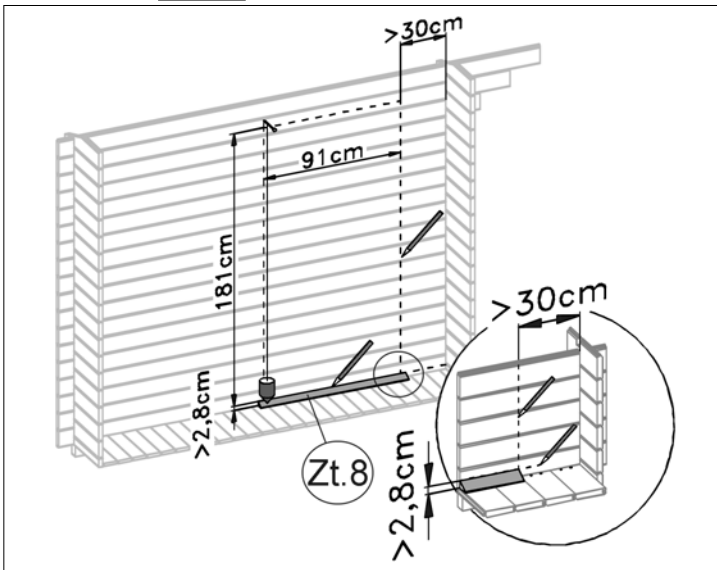
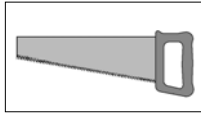
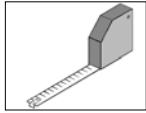
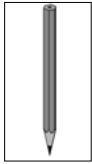
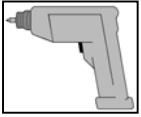
## Zusatztür

# 17

en	Additional door
fr	porte additionnelle
it	porta supplementare
es	Puerta suplementaria
pt	Porta adicional
hu	második ajtó
nl	extra deur
hr	dodatna vrata
sl	dodatna vrata



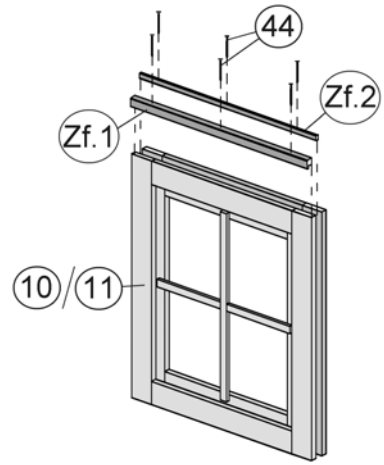
Pos	Abbildung	Abmessung	Bemerkung
Zt.1			
Zt.2			
Zt.3		21 / 67 38 / 67	21/28mm WS 45mm WS
Zt.4		21 / 67 38 / 67	21/28mm WS 45mm WS
Zt.5		21 / 67 38 / 67	21/28mm WS 45mm WS
Zt.6		35 / 45	
Zt.7		15 / 25	
Zt.8		28 / 45	
Zt.9		16 / 30	



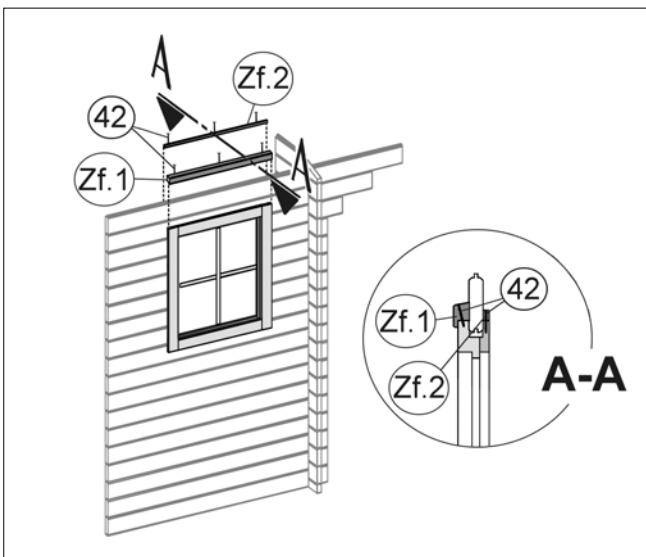
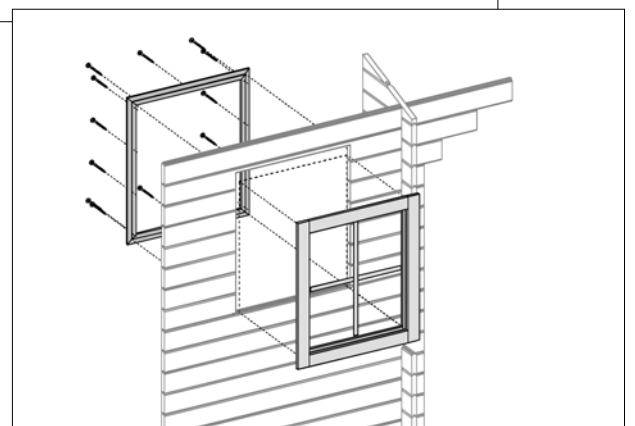
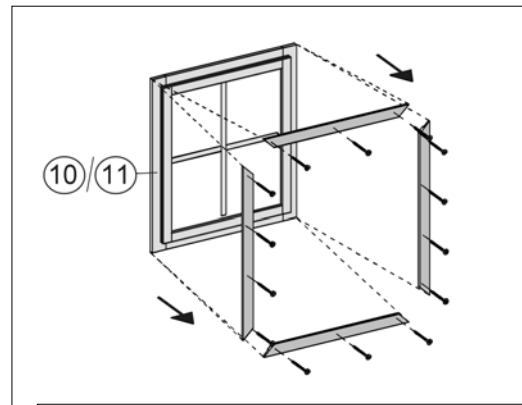
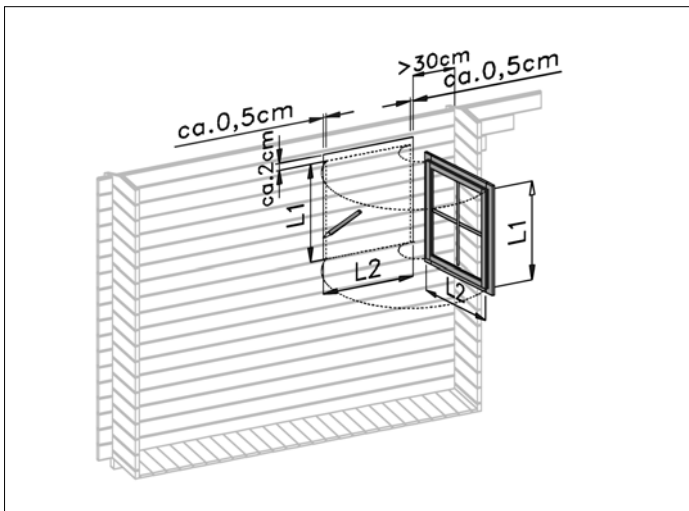
# Zusatzfenster

**18**

en	Additional door
fr	porte additionnelle
it	porta supplementare
es	Puerta suplementaria
pt	Porta adicional
hu	második ajtó
nl	extra deur
hr	dodatna vrata
sl	dodatna vrata



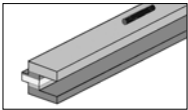
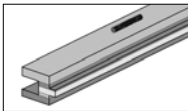
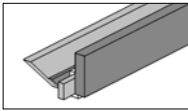
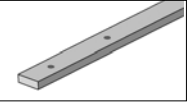


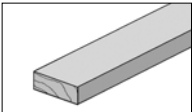
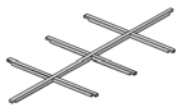
Pos	Abbildung	Abmessung	Bemerkung
Zf.1		19 / 45	
Zf.2		15 / 25	

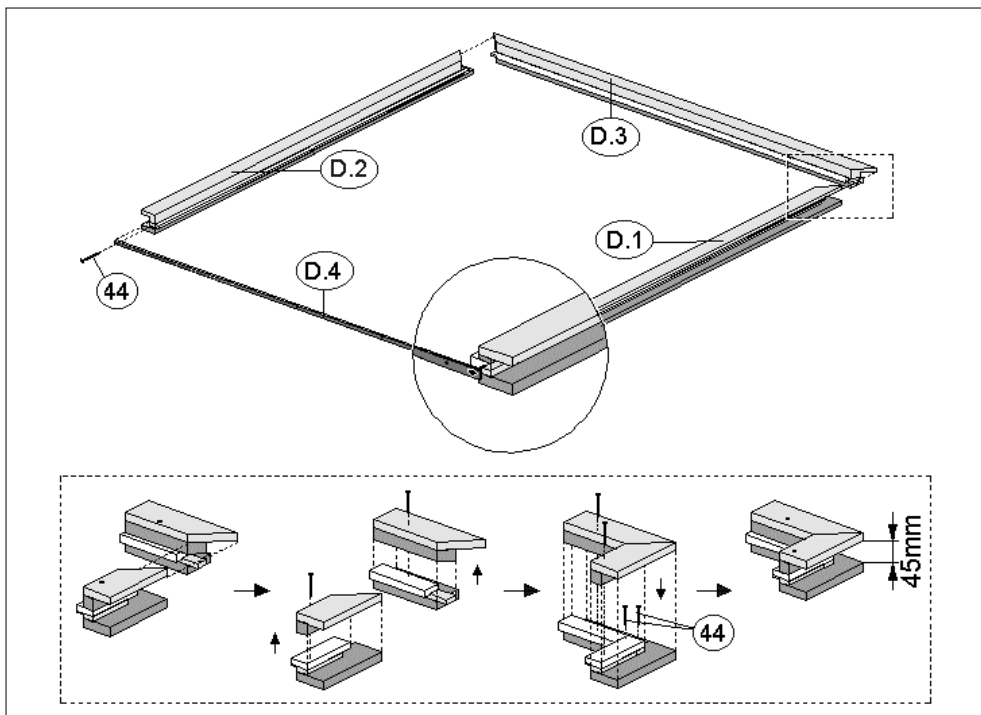
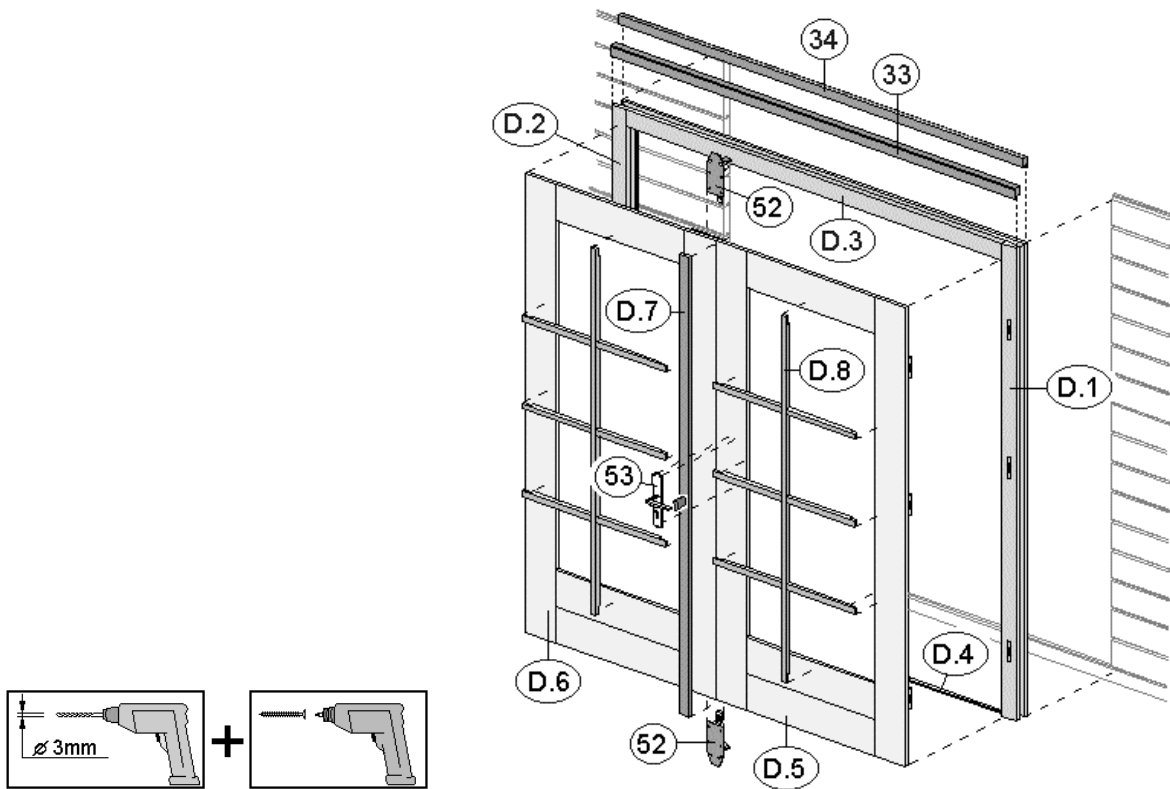


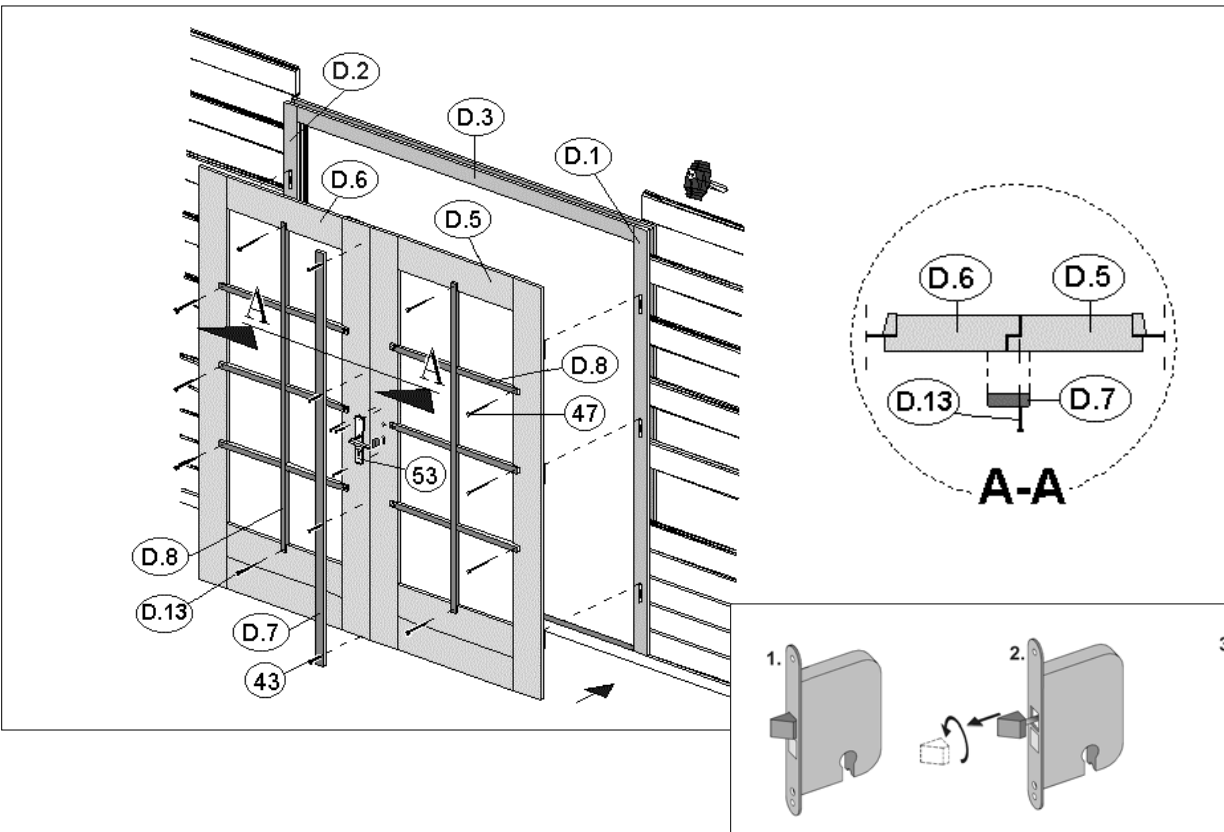
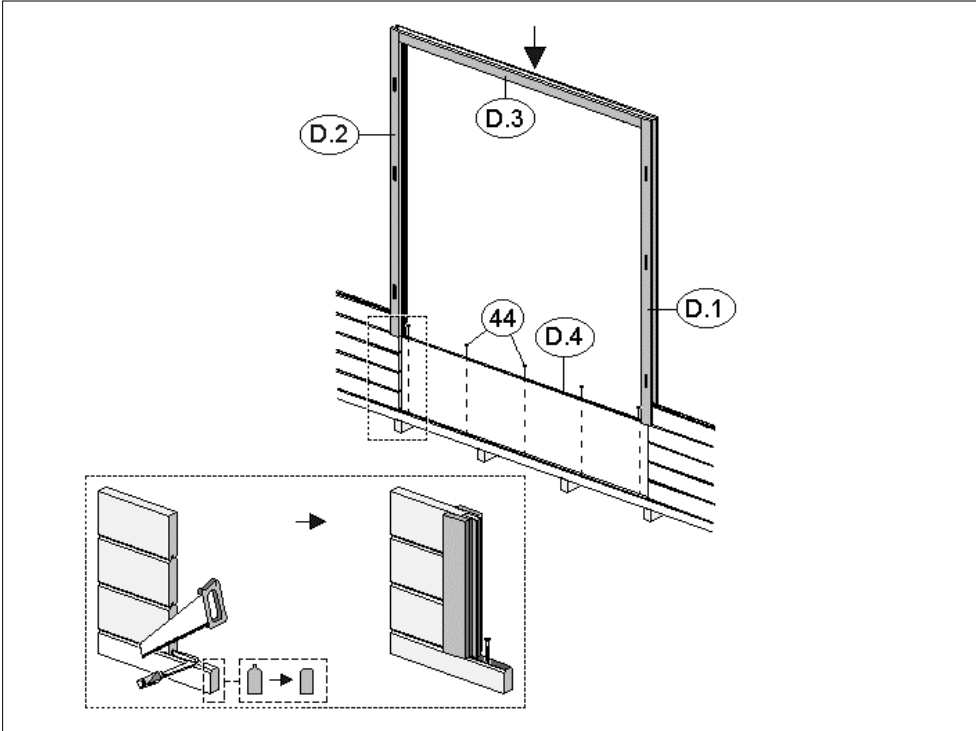
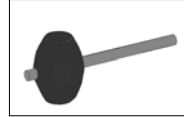
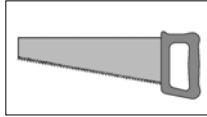
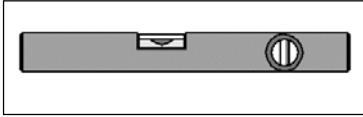
## **Blockhaustür, 2-flüglig**

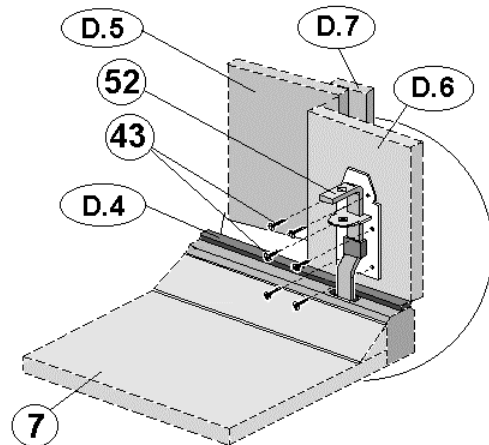
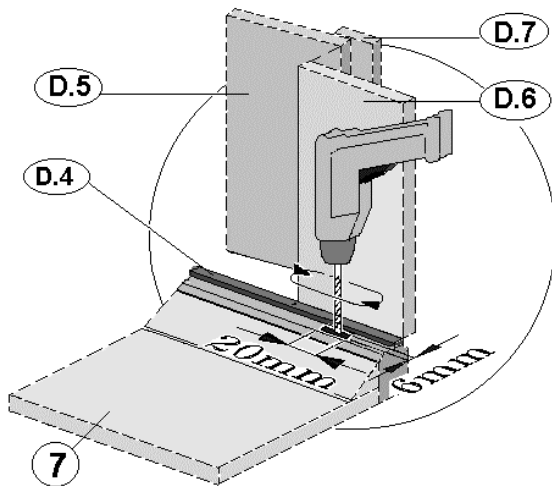
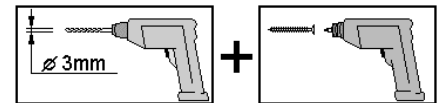
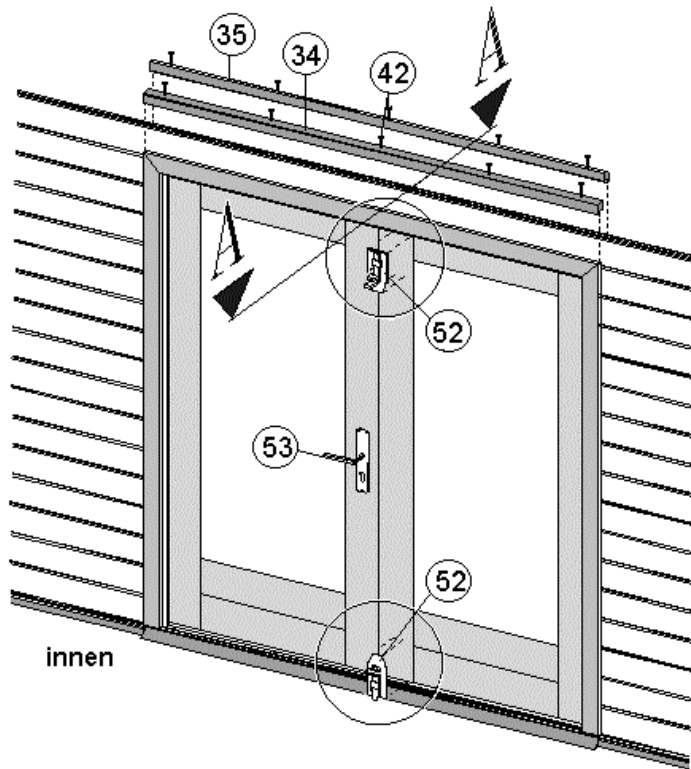
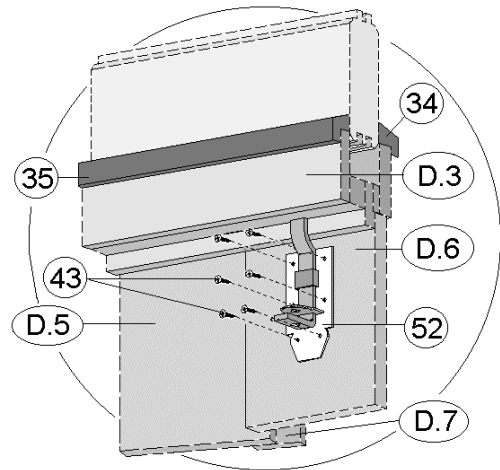
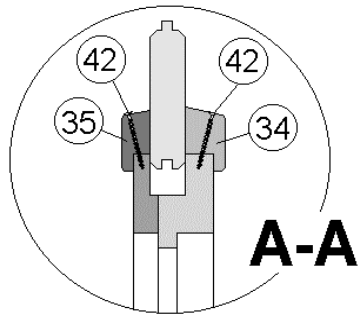
**19**

en	Blockboard cabin door, 2 panes
fr	porte maison en madriers, 2 vantaux
it	porta per casetta in listoni, a 2 ante
es	Puerta blocao, 2 hojas
pt	Porta de 2 batentes para casa de toros
hu	gerendaház-ajtó, 2-szárnyas
nl	blokhuisdeur, 2-vleugelig
hr	vrata kuće od drvenih trupaca, 2-krilna
sl	vrata brunarice, 2-krilno

Pos	Abbildung	Abmessung	Bemerkung
D.1		80 / 80	
D.2		80 / 80	
D.3		80 / 80	
D.4		5 / 15 / 1750	
D.5			
D.6			
D.7		15 / 45	
D.8		19 / 642 / 1418	







## **Bei Fragen wenden sie sich bitte an:**

If you have any questions, contact

En cas de questions, adressez-vous à :

In caso di domande rivolgetevi a:

Si tiene cualquier duda, dirijase a

Em caso de dúvidas contacte:

Ha kérdése van, kérjük lépjen velünk kapcsolatba az alábbi elérhetőségek valamelyikén:

Neem bij vragen contact op met:

Ako imate pitanja, obratite se na adresu:

V případě otázek se prosím obraťte na:

weka Holzbau GmbH  
Johannestr. 16  
17034 Neubrandenburg  
tel. (0049) 395 429080  
fax (0049) 395 45129819

## **- de -**

### **7. Gebrauch und Wartung**

#### **7.1 Holzschutz**

Gemäß Verarbeitungshinweise Ihres gewählten Holzschutzes sollten Sie diesen in den vorgeschriebenen Abständen wiederholen, andernfalls könnten Schädigungen des Holzes auftreten.

Die Außenfläche des Hauses ist besonders im Spritzwasserbereich (ca. 30cm ab Oberkante Gelände) regelmäßig von Staub und Schmutz zu säubern, um ein gutes Abtrocknen zu gewährleisten.

#### **7.2 Sicherheitshinweise**

Die Windverankerung ist 2x jährlich auf Funktionstüchtigkeit zu überprüfen.

Bei größeren Schneelasten als 0,75kN/m<sup>2</sup> ist das Dach zu beräumen.

Ihre weka Holzbau GmbH

## **- en -**

### **7. Use and maintenance**

#### **7.1 Wood protection**

In order to prevent the wood being damaged, your chosen wood protection agent should be reapplied at the intervals stipulated in the application information.

Any dust and dirt is to be regularly cleaned from the outside of the cabin, particularly in the spray area (approx. 30 cm from ground line) in order to guarantee good drying.

#### **7.2 Safety information**

The functionality of the wind anchor is to be checked twice a year.

The roof must be cleared of larger snow loads in excess of 0.75 kN/m<sup>2</sup>.

Best regards from

weka Holzbau GmbH



## **- fr -**

### **7. Utilisation et entretien**

#### **7.1 Protection du bois**

Conformément aux instructions de traitement de la lasure que vous aurez choisie, vous devrez répéter l'application à la fréquence spécifiée faute de quoi le bois pourra subir des dommages.

La surface extérieure de l'abri doit être débarrassée régulièrement de la poussière et de la saleté dans les zones soumises à des projections d'eau (env. 30 cm à partir de la surface du terrain), pour garantir un bon séchage du bois.

#### **7.2 Consignes de sécurité**

Vérifiez le bon fonctionnement de l'ancrage pare-vent deux fois par an.

En cas de charges de neige supérieures à 0,75 kN/m<sup>2</sup>, le toit doit être dégagé.

L'équipe

weka Holzbau GmbH

## **- it -**

### **7. Utilizzo e manutenzione**

#### **7.1. Protezione del legno**

Seguendo le istruzioni di applicazione della protezione del legno che avete scelto per evitare danni al legno dovrete ripetere l'applicazione negli intervalli di tempo prescritti.

Le superfici esterne della casetta, in particolare la zona di caduta dell'acqua (ca. 30cm dall'angolo superiore del parapetto) devono essere pulite regolarmente da polvere e sporco per assicurare che la casetta si asciughi bene.

#### **7.2 Avvertenze sulla sicurezza**

L'ancoraggio contro il vento deve essere controllato ogni 2 anni per accertarsi che sia ancora in stato regolare.

In caso di carichi di neve elevati pari a 0,75kN/m<sup>2</sup> il tetto deve essere liberato.

Il vostro

weka Holzbau GmbH

## **- es -**

### **7. Uso y mantenimiento**

#### **7.1 Preservación de la madera**

Debe repetir la impregnación de la madera en los intervalos prescritos, siguiendo las instrucciones de aplicación del producto escogido, ya que de lo contrario se pueden producir daños en la madera.

La superficie exterior de la casa debe limpiarse de polvo y suciedad de forma regular, especialmente en la zona de salpicaduras de agua (aprox. 30 cm a partir del canto superior), con el fin de asegurar que se seque correctamente.

#### **7.2 Indicaciones de seguridad**

El funcionamiento del anclaje contra el viento debe comprobarse 2 veces al año.

En caso de cargas de nieve superiores a 0,75kN/m<sup>2</sup> debe retirarse la nieve del tejado.

Atentamente,

weka Holzbau GmbH

## - pt -

### 7. Utilização e manutenção

#### 7.1 Preservação de madeiras

De acordo com as instruções de tratamento do produto de preservação de madeiras escolhido, deve repetir a sua aplicação nos intervalos prescritos, caso contrário podem ocorrer danos na madeira.

A superfície exterior da casa deve ser regularmente limpa para remover o pó e a sujidade, nomeadamente na área das projecções de água (aprox. 30 cm a partir do rebordo superior do terreno), para garantir uma boa secagem.

#### 7.2 Indicações de segurança

O bom funcionamento da ancoragem contra intempéries deve ser verificado 2x por ano.

No caso de sobrecargas de neve superiores a 0,75 kN/m<sup>2</sup> o telhado deve ser limpo.

weka Holzbau GmbH

## - hu -

### 7. Használat és karbantartás

#### 7.1. Favédelem

Az Ön által kiválasztott favédelemre vonatkozó feldolgozási tudnivalóknak megfelelően a favédőszer felvitelét az előírt időközönként meg kell ismételni, különben a fa károsodhat.

A ház külső felületét – különösen a fröcskölő víz által érintett területen (kb. 30 cm-ig a talaj szintjétől) – rendszeresen meg kell tisztítani a portól és a pizsoktól a megfelelő száradás biztosítása céljából.

#### 7.2. Biztonsági tudnivalók

A szélhorgonyok állapotát évente kétszer ellenőrizni kell.

0,75 kN/m<sup>2</sup>-nél nagyobb hóteher esetén a tetőt le kell takarítani.

Önért: weka Holzbau GmbH

## - nl -

### 7. Gebruik en onderhoud

#### 7.1. Houtbescherming

Zoals aangegeven in de gebruiksaanwijzing van het door u gekozen houtbeschermingsmiddel dient u dit regelmatig opnieuw aan te brengen, omdat het hout anders beschadigd kan raken.

Stof en vuil moet regelmatig van de buitenkant van het huis worden geveegd, met name tot spatwaterhoogte (ca. 30 cm vanaf bovenkant terrein), om ervoor te zorgen dat het hout goed droogt.

#### 7.2. Veiligheidstips

De windverankering moet twee keer per jaar op haar goede werking worden gecontroleerd.

Veeg het dak schoon bij een sneeuwbelasting van meer dan 0,75 kN/m<sup>2</sup>.

Uw weka Holzbau GmbH

## **- hr -**

### **7. Upotreba i održavanje**

#### **7.1. Zaštita drva**

U skladu s uputama za upotrebu odabranog sredstva za zaštitu drva, potrebno ju je ponavljati u propisanim vremenskim razmacima jer u suprotnom može doći do oštećenja drveta.

Vanjsku površinu kućice, a posebno područje koje je izloženo prskanju vode (približno 30 cm od gornjeg ruba zemljišta) potrebno je redovito čistiti od prašine i prljavštine kako bi se osiguralo temeljito sušenje.

#### **7.2. Upute o sigurnosti**

Dvapat (2) godišnje potrebno je provjeravati usidrenje protiv udara vjetra.

Kod opterećenja snijegom većih od 0,75 kN/m<sup>2</sup>, potrebno je čišćenje krova.

Vaša

weka Holzbau GmbH

## **- sl -**

### **7. Uporaba in vzdrževanje**

#### **7.1. Zaščita lesa**

V skladu z napotki za uporabo izbranega sredstva za zaščito lesa, je treba sredstvo uporabljati v predpisanih intervalih, saj lahko pride v nasprotnem primeru do poškodb lesa.

Z zunanje površine hiše je treba še posebej v območju škropljenja vode (pribl. 30 cm od tal navzgor) redno čistiti prah in umazanijo ter tako zagotavljati ustrezno sušenje.

#### **7.2. Varnostni napotki**

Dvakrat letno preverite tehnično uporabnost protivetrnega sidrnega bloka.

Če snežna obremenitev presega 0,75kN/m<sup>2</sup>, je treba streho očistiti snega.

Vaš

Weka Holzbau GmbH



weka Holzbau GmbH,  
Johannesstr. 16  
D-17034 Neubrandenburg  
Tel.: 0395 42908-0  
Fax: 0395 42908-83  
EMail: [Info@weka-Holzbau.com](mailto:Info@weka-Holzbau.com)

**MA Art.-Nr.: 800.0286.00.02**