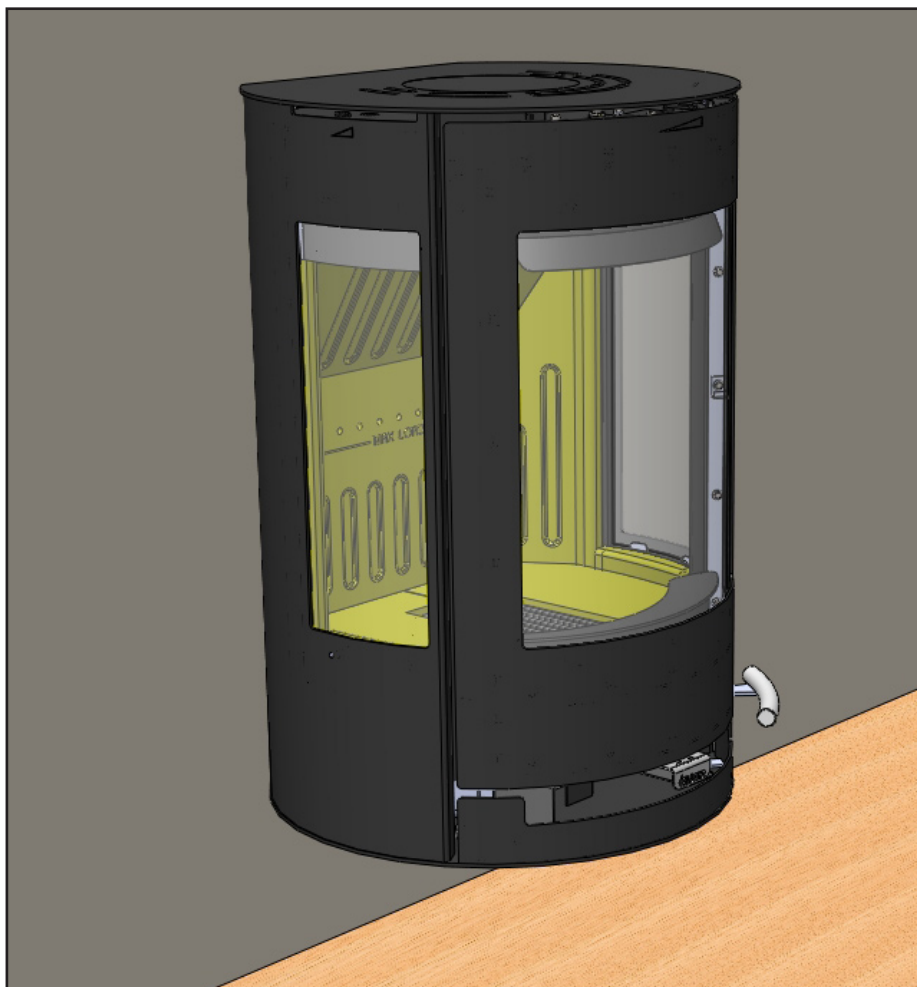
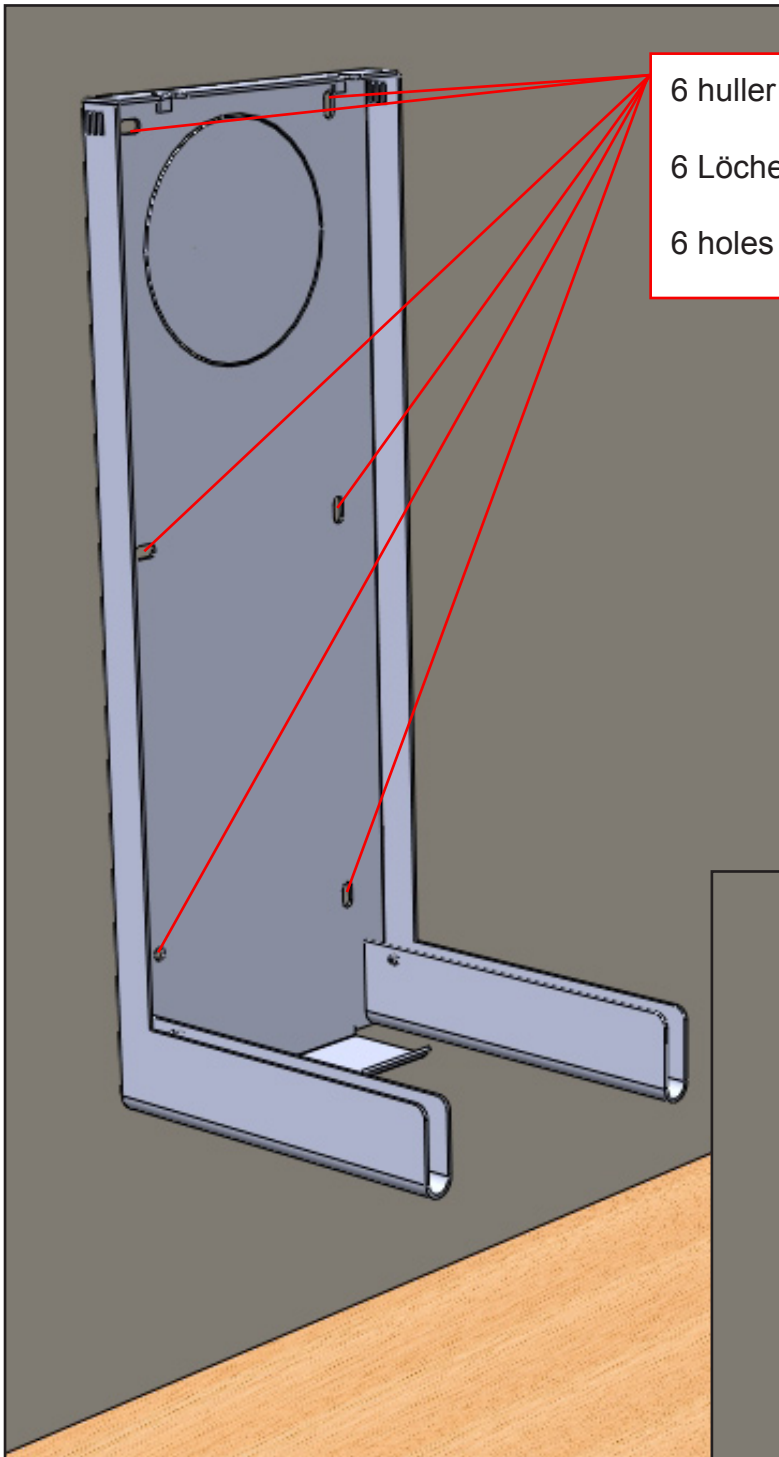


Aduro 9-4
Vægmontering
Wandmontage
Wall mounting

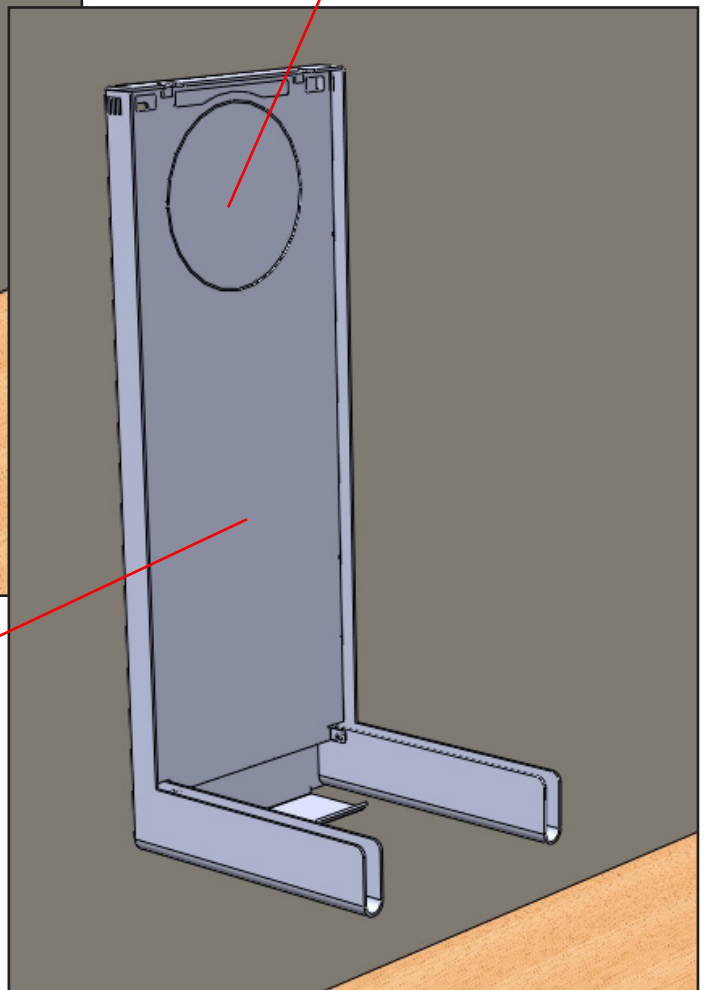


Aduro 9-4
Vægbeslag
Wandhalterung
Bracket



6 huller til montering af skruer – justerbare
6 Löcher für Montage der Schrauben – regulierbare
6 holes for screw mounting – adjustable

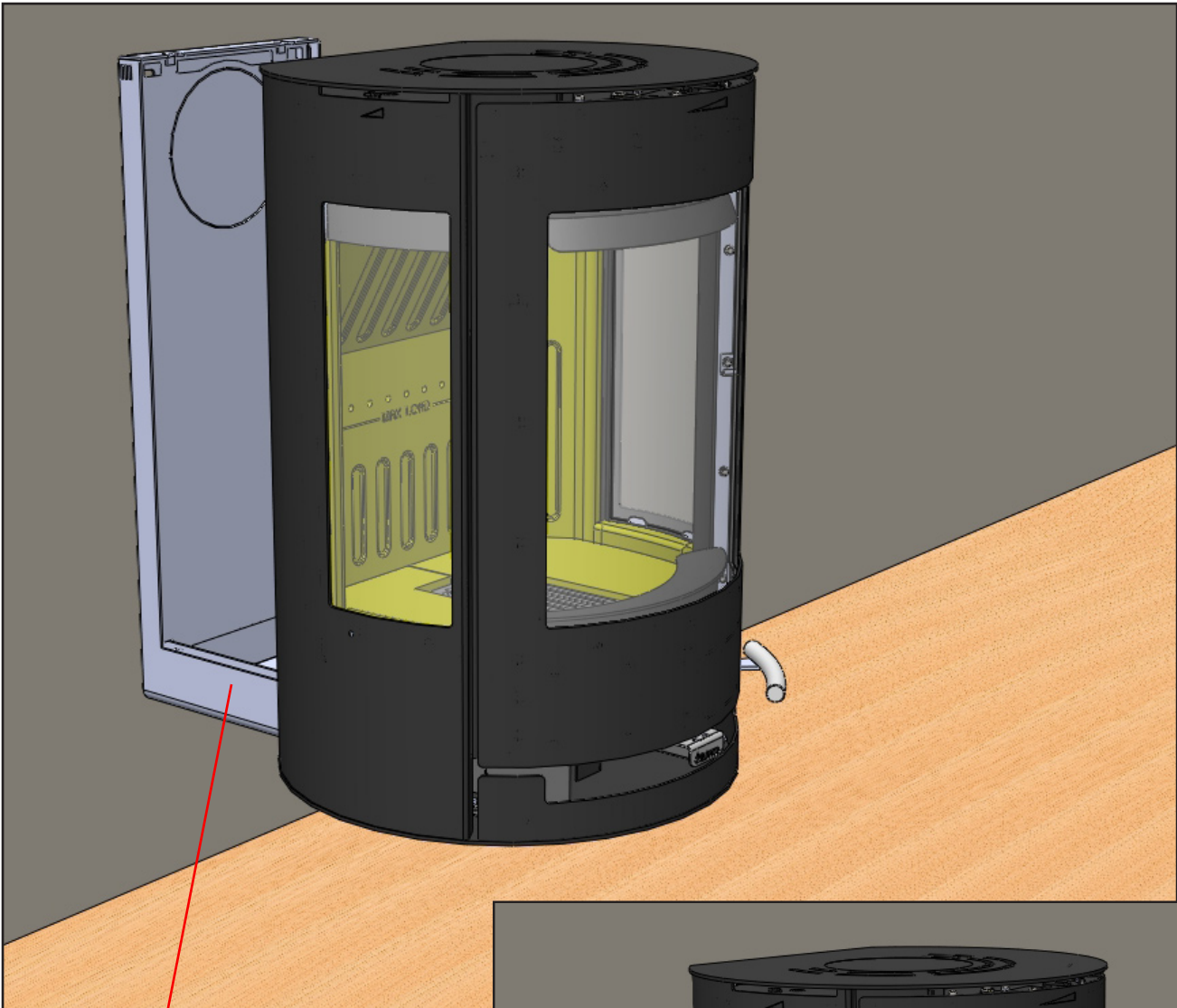
Aftagelig plade til røgudgang
(hvis bagudgang ønskes)
Abnehmbare Platte für Rauchabgang
(wenn Rauchabgang hinten benutzt wird)
Removable cover for smoke outlet (if
back outlet is used)



Aftageligt varmeskjold
Abnehmbarer Hitzeschild
Removable heatshield

Aduro 9-4

Montering
Montage
Mounting



Ovnen placeres på beslagets nederste skinner og skubbes efterfølgende på plads

Der Ofen wird auf den untersten Schienen der Wandhalterung platziert und danach auf Platz geschoben

The stove is placed on the brackets lower rails and must thereafter be pushed in place



Aduro 9-4

Sikring
Securing
Sicherung

Ovnen sikres i "låst" position i toppen og med skruen under bunden

Der Ofen wird oben in "geschlossener" Position und unter dem Ofen mit der Schraube befestigt

The stove is secured in position "lock" at the top and with the screw under the bottom.

