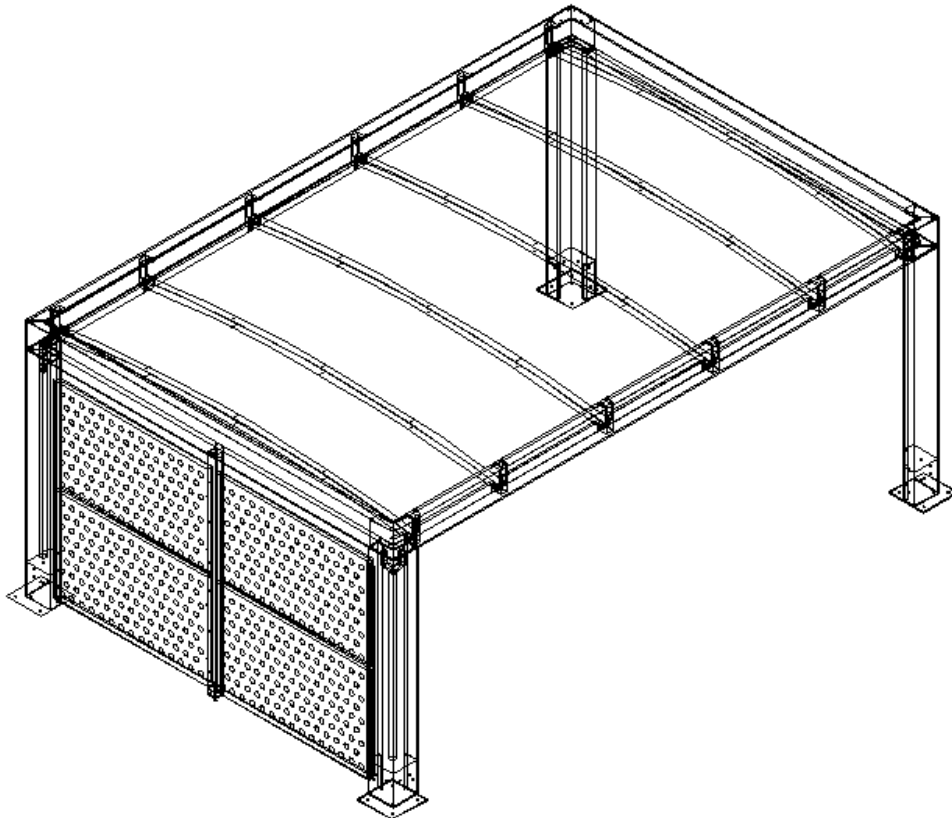


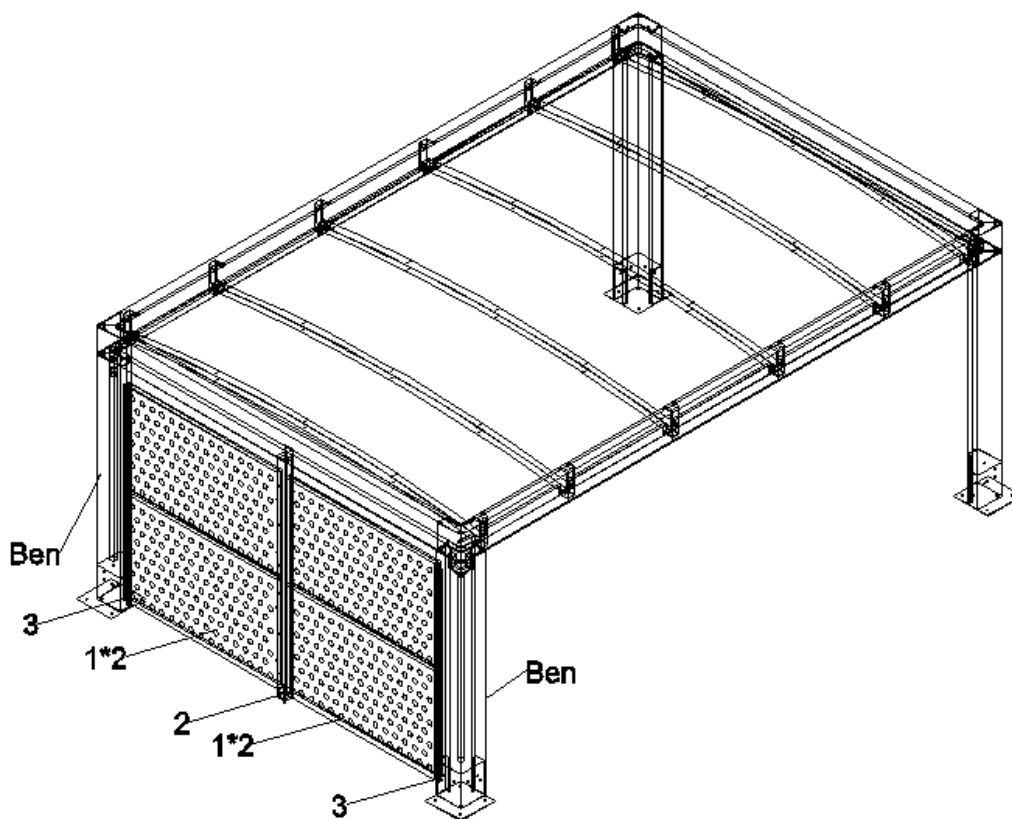
# STIRNSEITE FÜR CUBUS SINGLE CARPORT



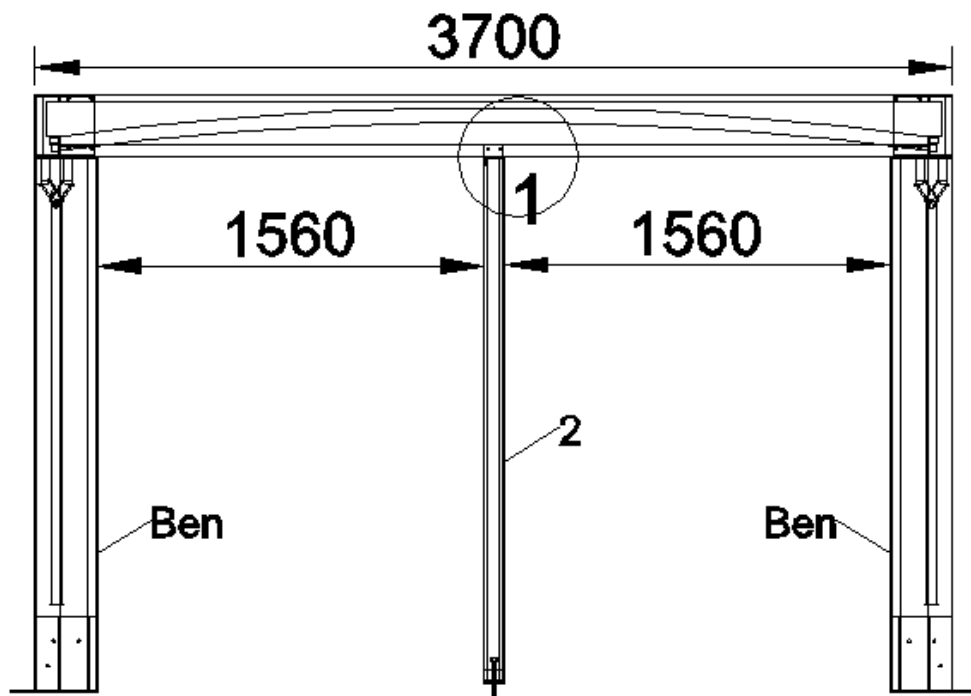
In die Endrahmen müssen 2 Löcher gebohrt werden (Teil nr. 5/6 an CUBUS Carport). Es wird empfohlen, diese Löcher vor der Montage der Schrauben zu lackieren, damit die Oberfläche in den Löchern geschützt ist.

**WICHTIG:** Die Unterseite der Pfosten muss auf einem zusätzlichen Fundament oder einer Steinplatte im Boden fixiert werden, damit Winddruck die Stirnseite nicht verschieben kann.

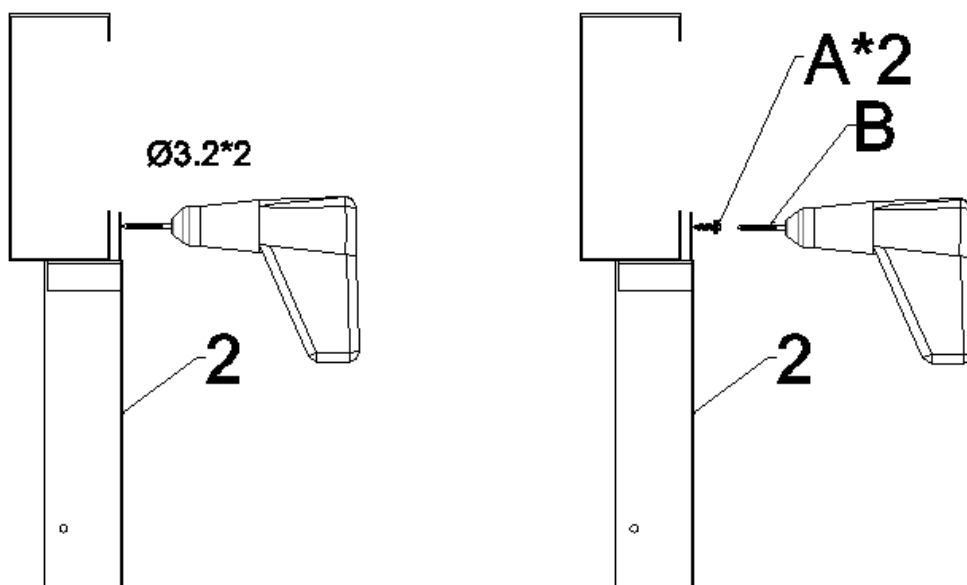
TEILE LISTE			
TEIL NR.	BESCHREIBUNG	MASS	STÜCK
1	SEITENPLATTEN	1540*950*50	4
2	PFOSTEN	2125*80*80	1
3	SCHIENEN FÜR STIRNSEITE PLATTEN AN CARPORT BEIN	1900*40*40	2
A	SELBSTSCHNEIDENDE SCHRAUBEN	5.5*30	8
B	BIT FÜR SCHRAUBENMASCHINE		1
C	MASCHINENSCHRAUBEN	6*10	26
D	UNTERLEGSCHIEBE	M6	52
E	SCHRAUBENMUTTER	M6	26
F	GROSSE UNTERLEGSCHIEBE	M6	26



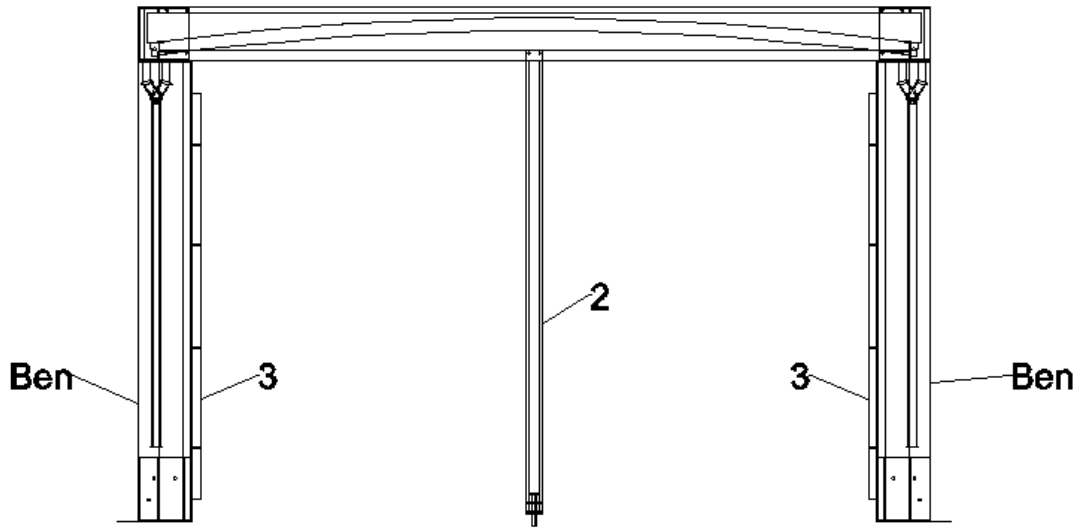
# TRIN 1



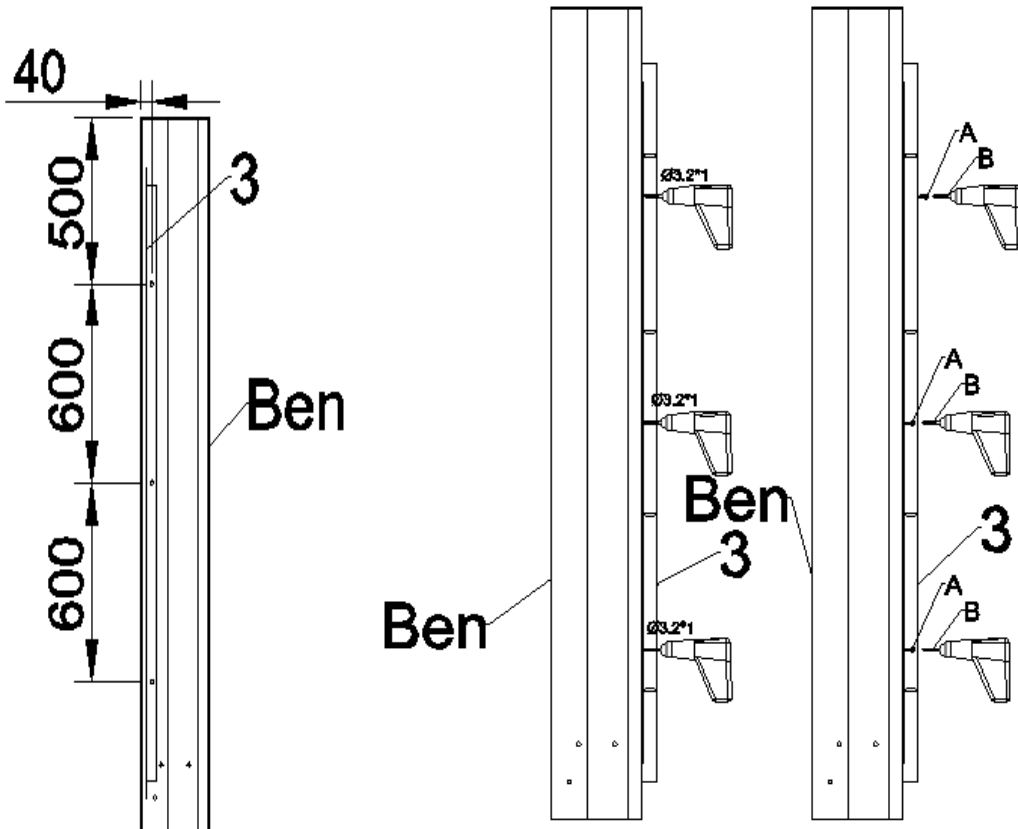
## 1-1



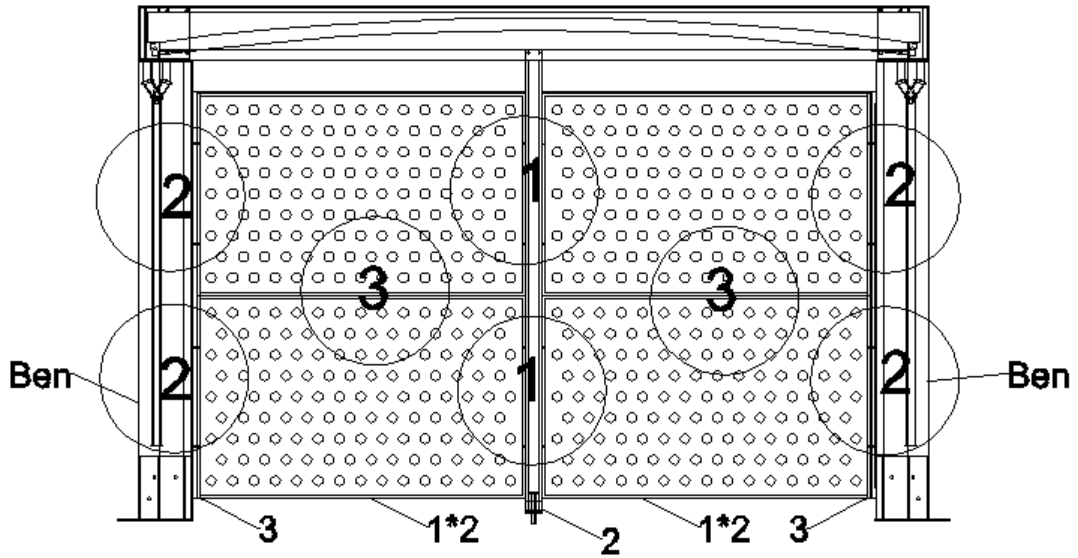
# TRIN 2



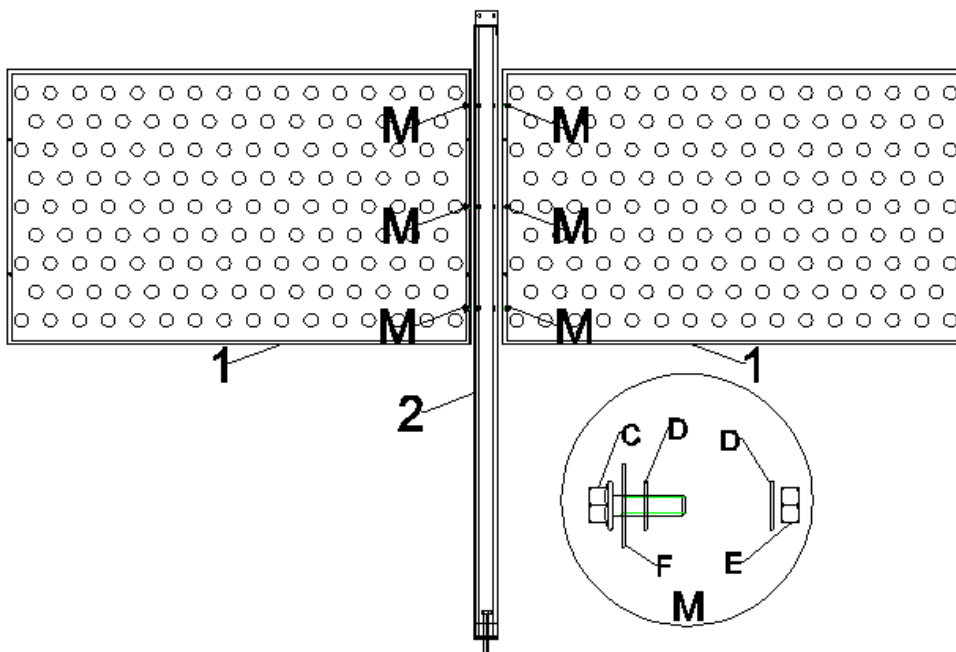
# 2-1\*2



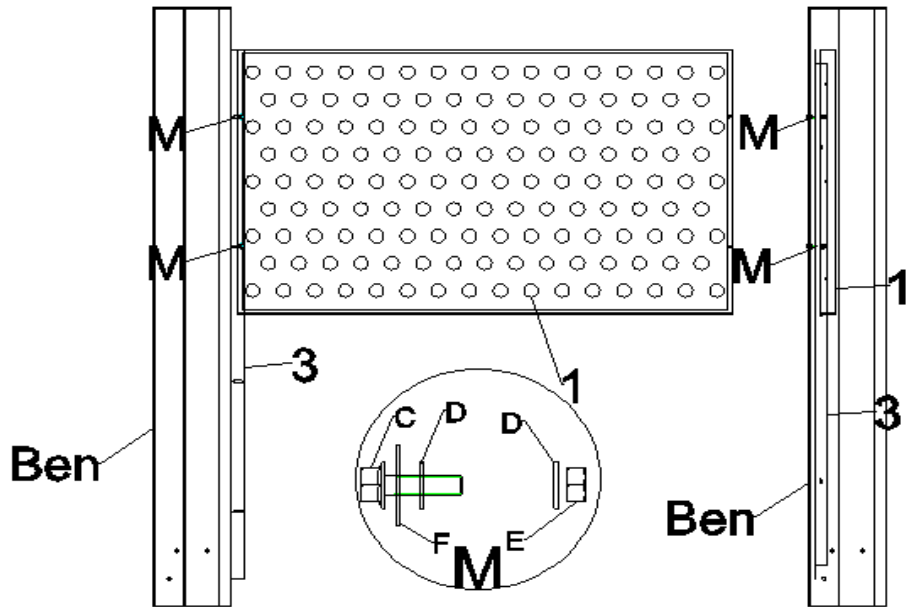
# TRIN 3



## 3-1\*2



3-2\*4



3-3\*2

