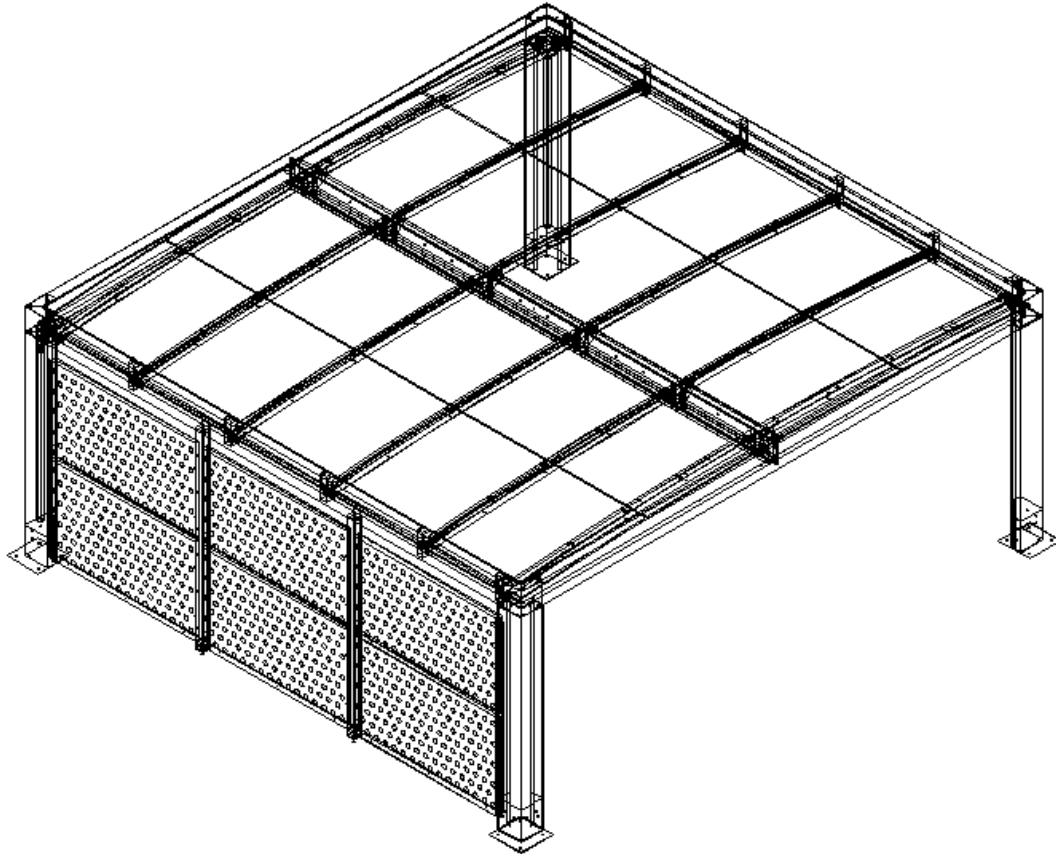


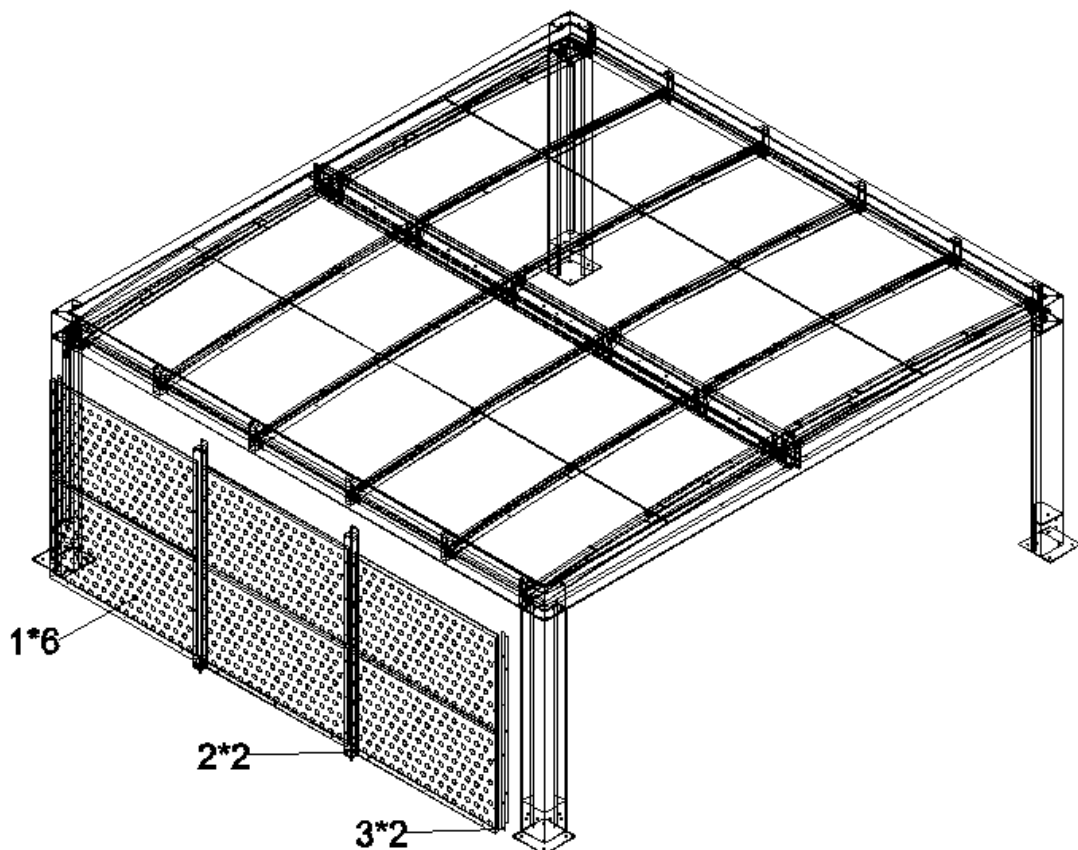
SEITENWAND FÜR CUBUS CARPORT



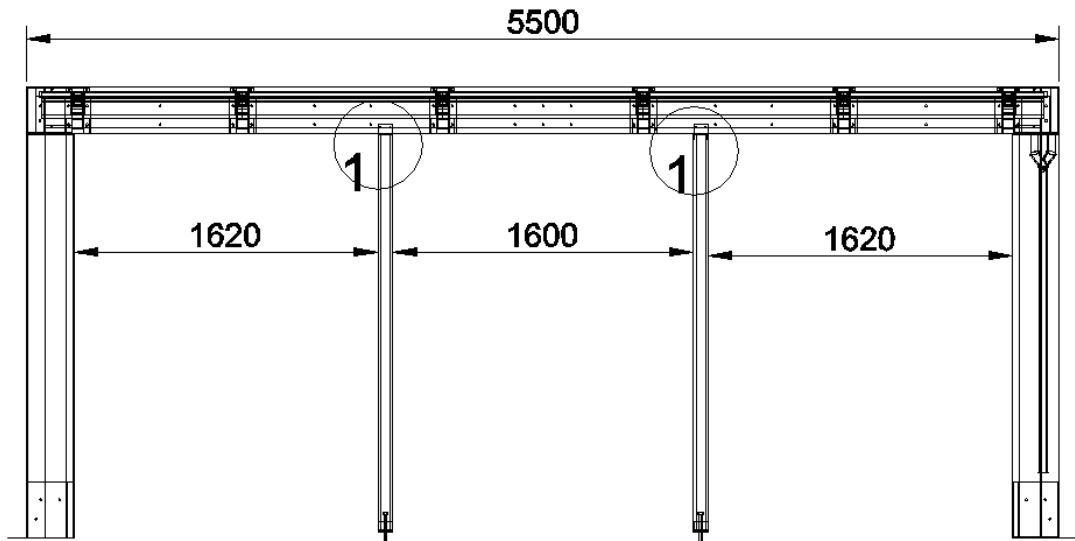
In die Seitenrahmen müssen 2 x 2 Löcher gebohrt werden (Teil nr. 7/8 an CUBUS Carport). Es wird empfohlen diese Löcher vor der Montage der Schrauben zu lackieren, damit die Oberfläche in den Löchern geschützt ist.

WICHTIG: Die Unterseite der Pfosten muss auf einem zusätzlichen Fundament oder einer Steinplatte im Boden fixiert werden, damit Winddruck die Seitenwand nicht verschieben kann.

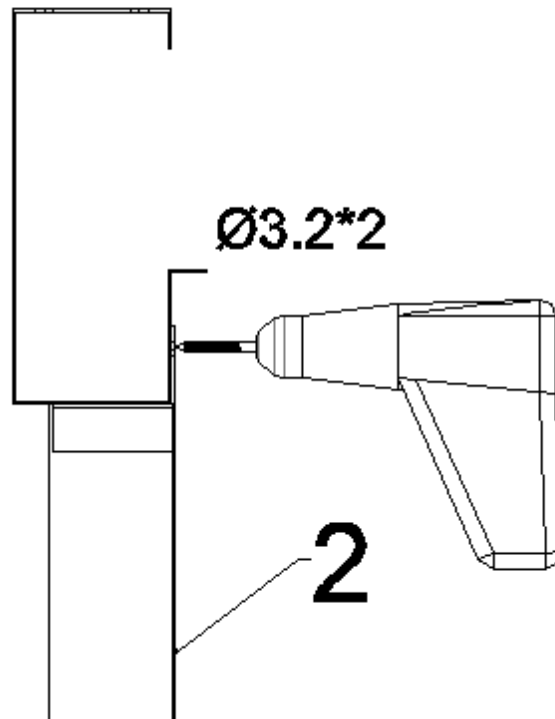
TEILE LISTE			
TEIL NR.	BESCHREIBUNG	MASS	STÜCK
1	SEITENPLATTEN	1600*950*50	6
2	PFOSTEN	2125*80*80	2
3	SCHIENEN FÜR SEITENPLATTEN. AN DIE CARPORT BEINE MONTIEREN	1900*40*40	2
A	SELBSTSCHNEIDENDE SCHRAUBEN	5.5*30	10
B	BIT FÜR SCHRAUBENMASCHIENE		1
C	MASCHINENSCHRAUBEN	6*10	41
D	UNTERLEGSCHIEBE	M6	82
E	SCHRAUBENMUTTER	M6	41
F	GROSSE UNTERLEGSCHIEBE	M6	41



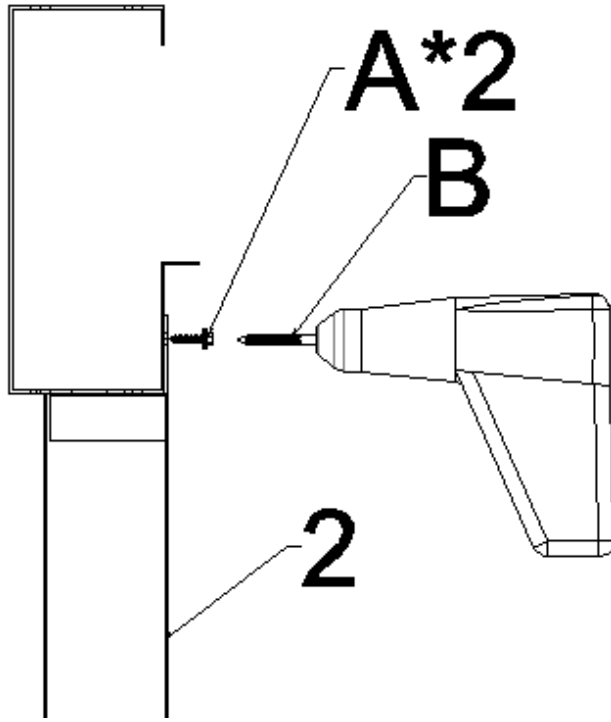
TRIN 1



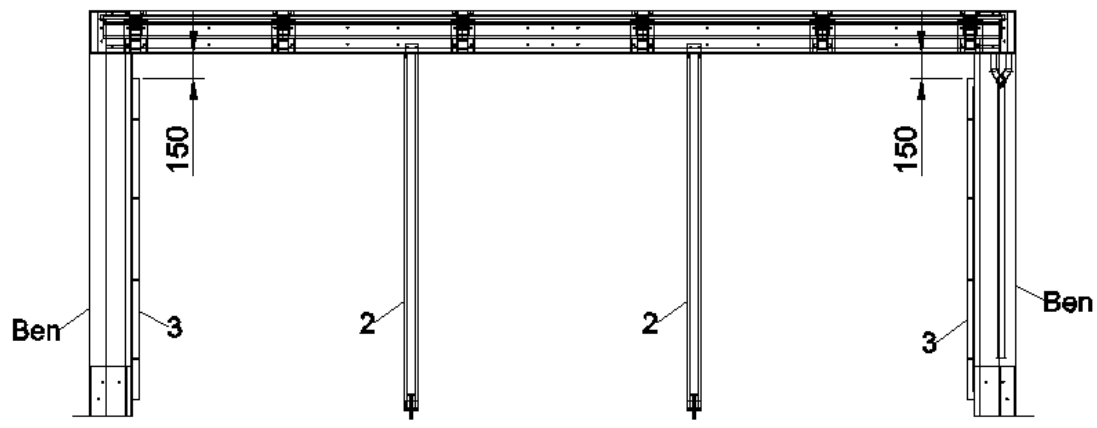
1-1*2



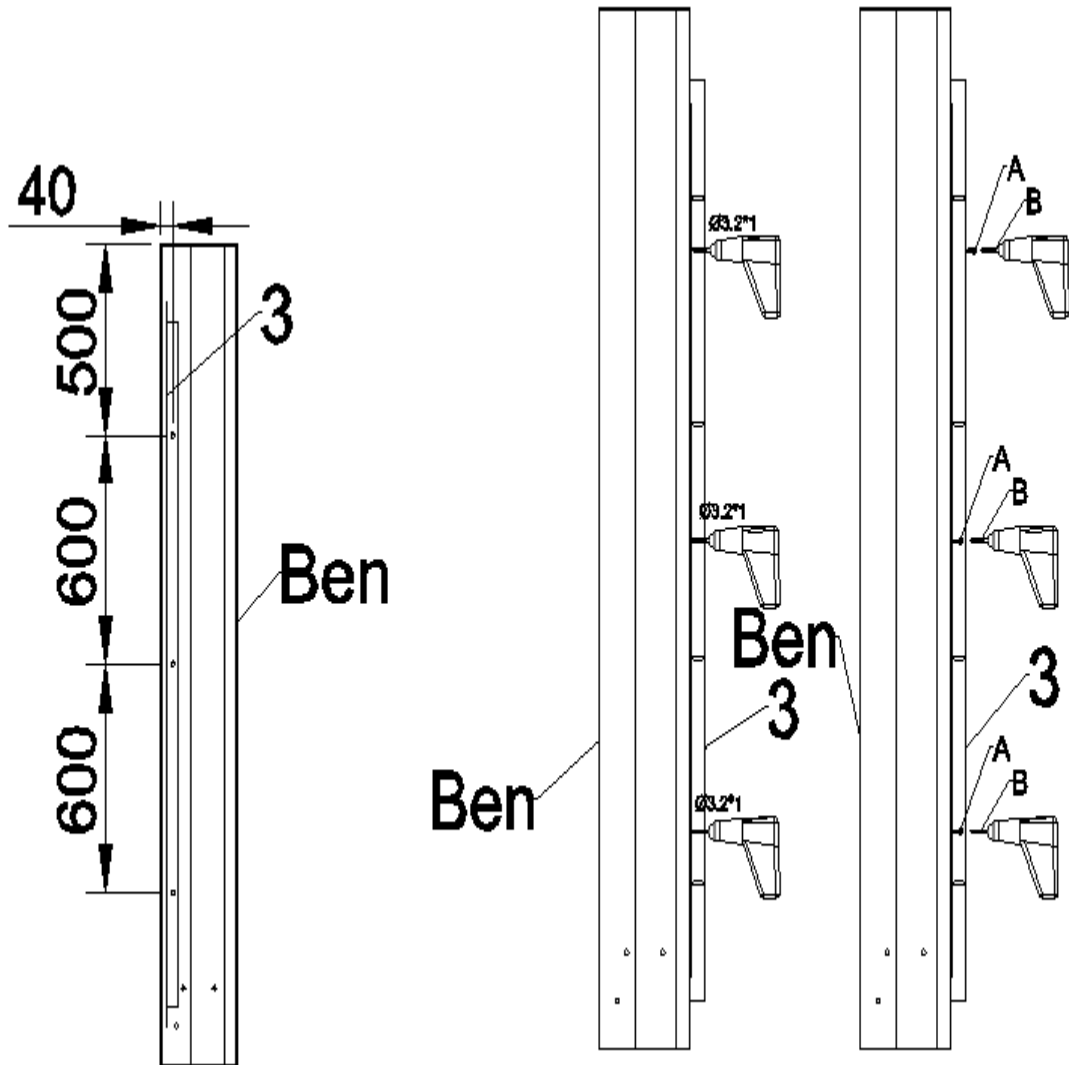
1-2*2



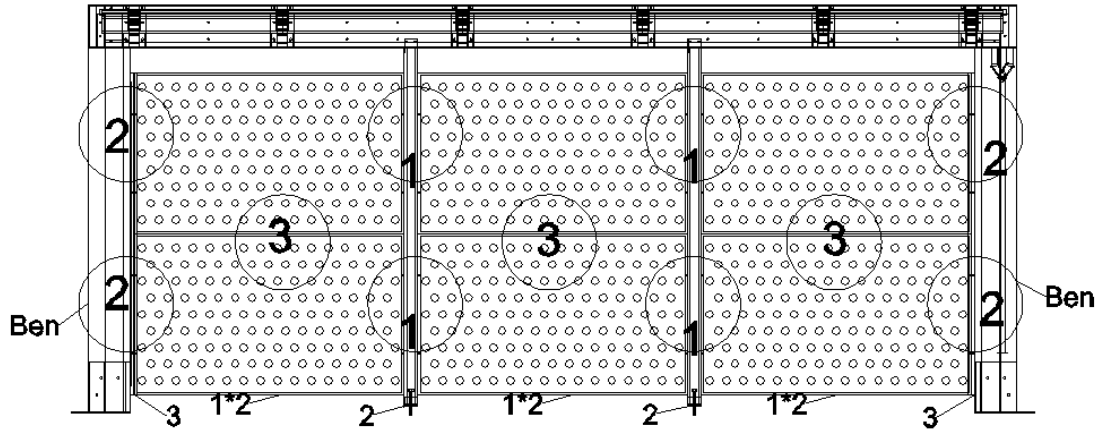
TRIN 2



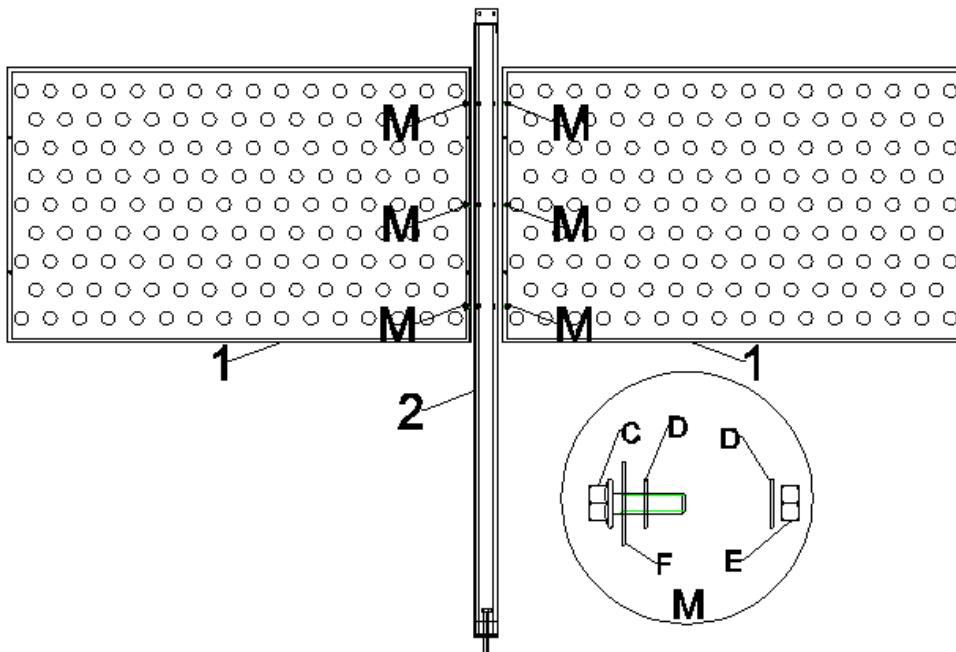
2-1*2



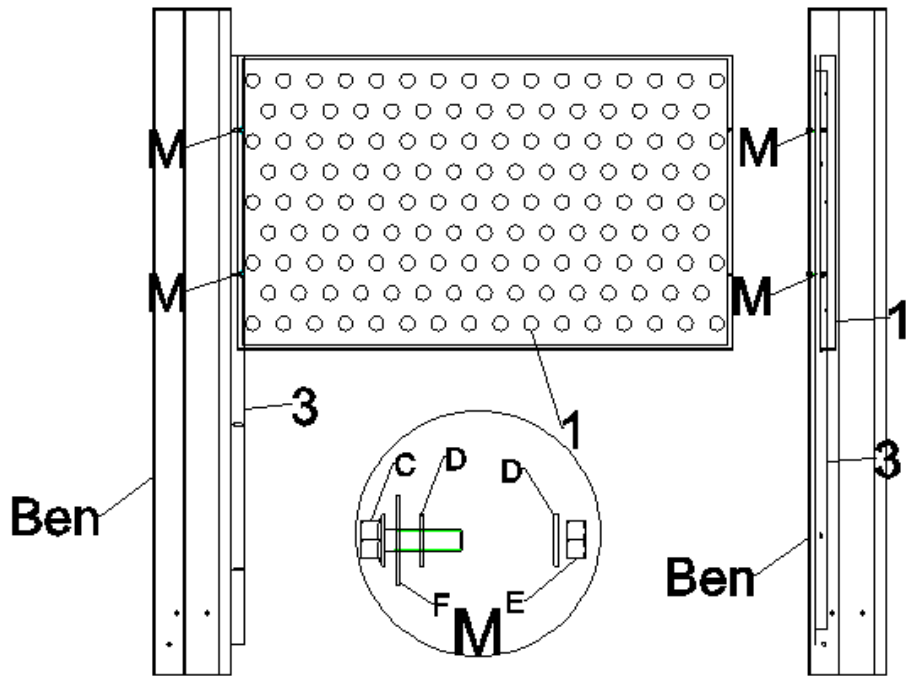
TRIN 3



3-1*4



3-2*4



3-3*3

