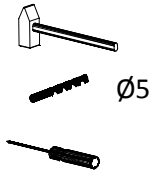
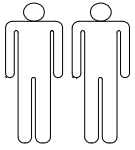


KB280KES-W Küchenblock



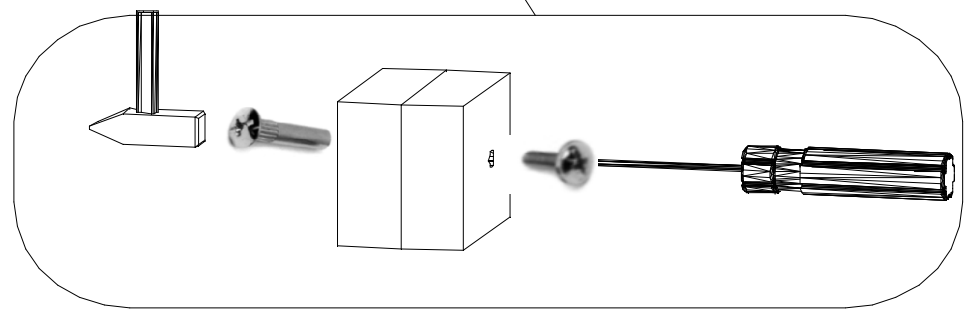
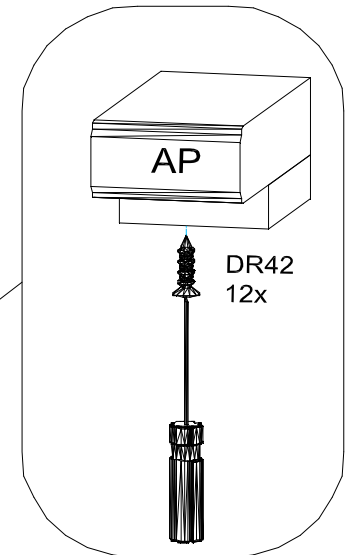
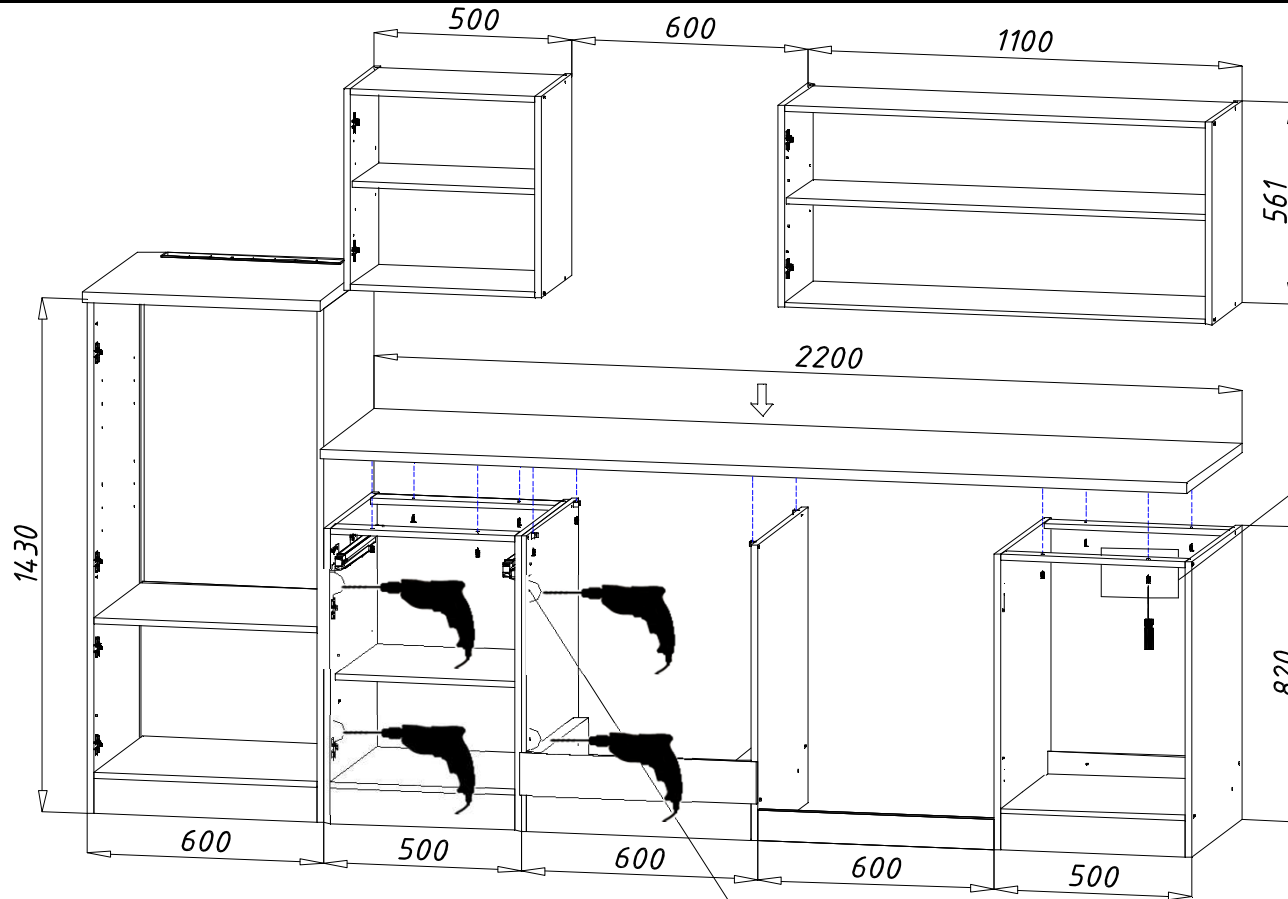
Mit Ø5 Bohrer durchbohren



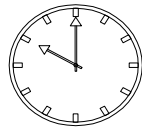
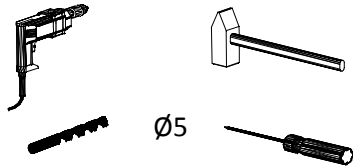
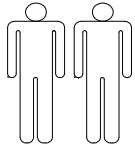
SP01
4x



DR 42 4*30
12x

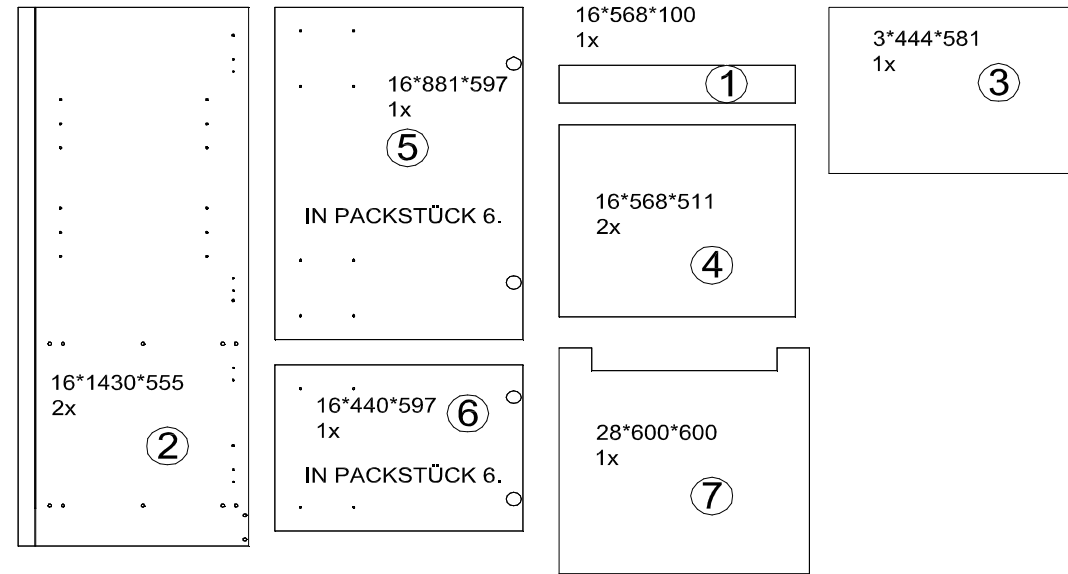
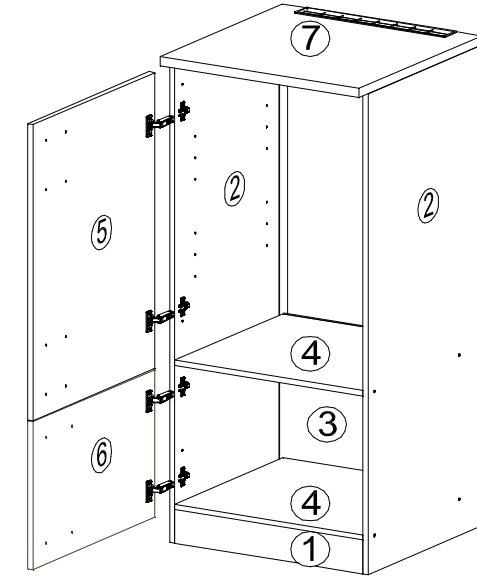
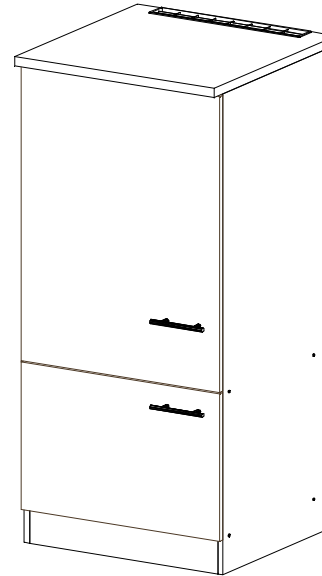


Zum Schutz der Holzteile können Sie rundum die Sockelleiste eine Silikonnaht ziehen.



45min

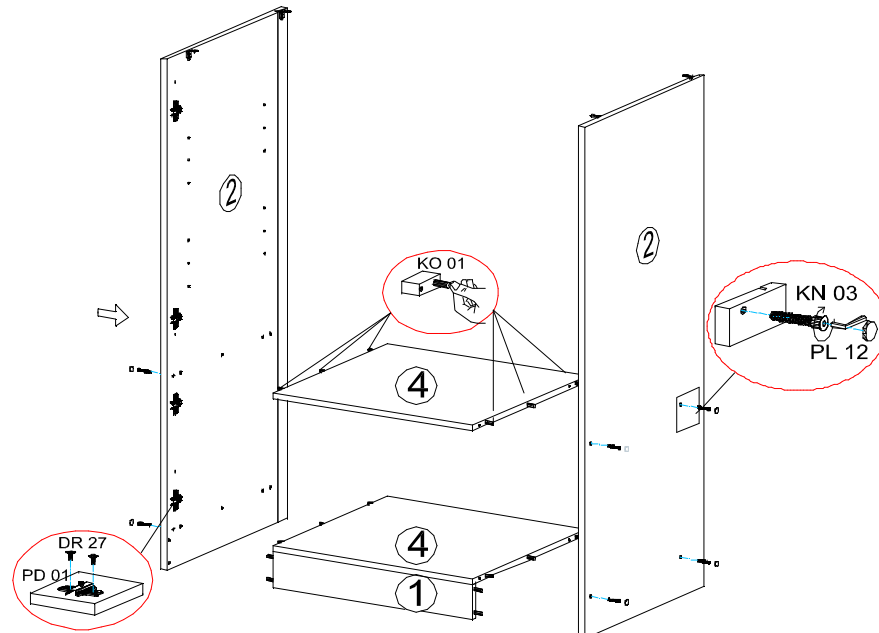
<p>KO 01 8*30 16x</p>	<p>KN 03 7*50 8x</p>	<p>PL 12 8x</p>
<p>PN 01 SOFT CLOSE 4x</p>	<p>PD 01 4x</p>	<p>DR 27 3,5*16 24x</p>
<p>AK 121 4x</p>	<p>KV 01 1,5*20 20x</p>	<p>PL 01 1x</p>
<p>AK 158 1x</p>	<p>KL 01 4mm 1x</p>	<p>UC 06 4x</p>
<p>UC 08 (96 mm) 2x</p>		



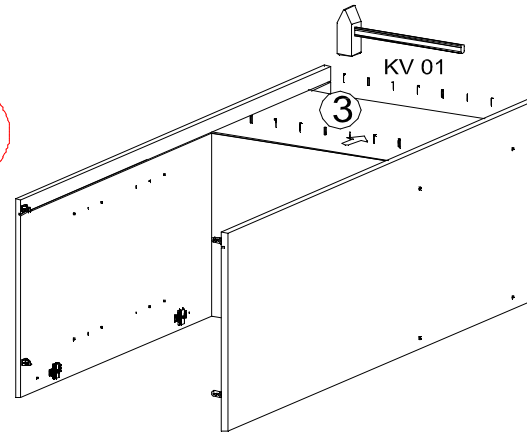
Zum Schutz der Holzteile können Sie rundum die Sockelleiste eine Silikonnaht ziehen.



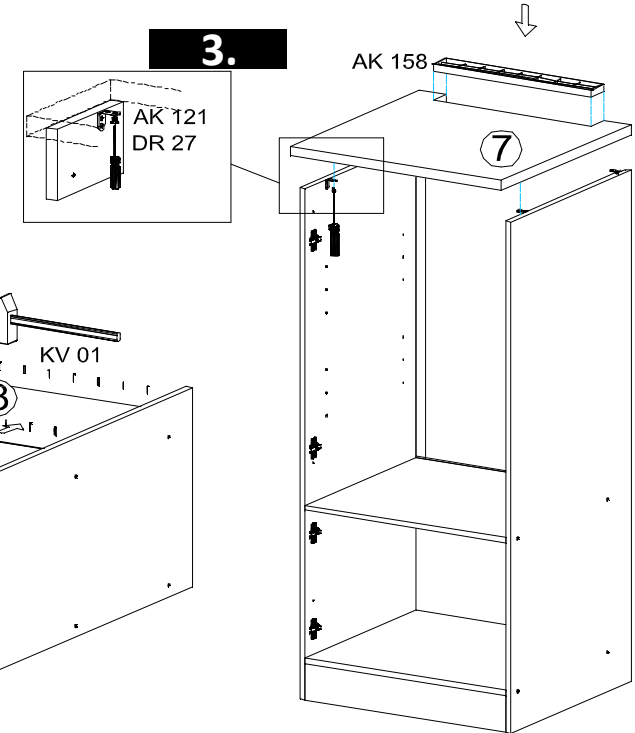
1.



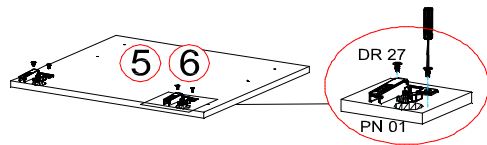
2.



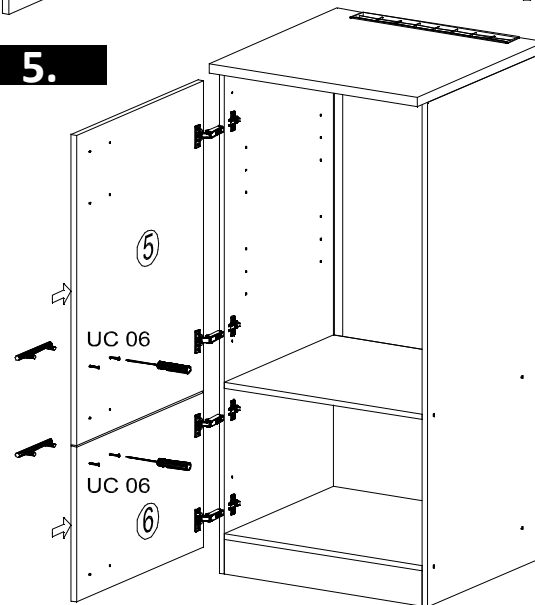
3.

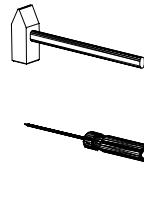
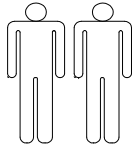


4.



5.





KO 01 8*30
8x



KN 03 7*50
8x



PL 12
8x



PP 01
4x



PN 01 SOFT CLOSE
2x



PD 01
2x



AK 103
2x



DR 27 3,5*16
8x



DR 42 4*30
4x



KV 01 1,5*20
10x



PL 16
2x



HK 01
2x



PL 01
1x



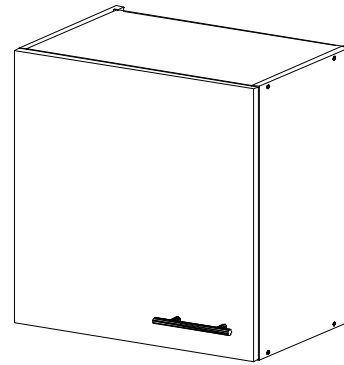
UC 08 (96 mm)
1x



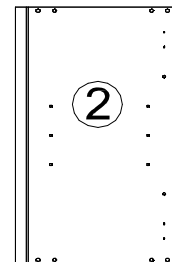
UC 06
2x



KL 01 4mm
1x



16*561*330
2x



16*468*280
1x

4

16*468*306
2x

1

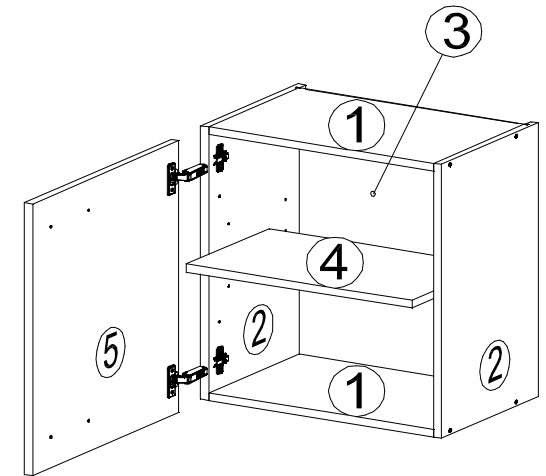
16*559*497
1x

5

IN PACKSTÜCK
7.

3*559*481
1x

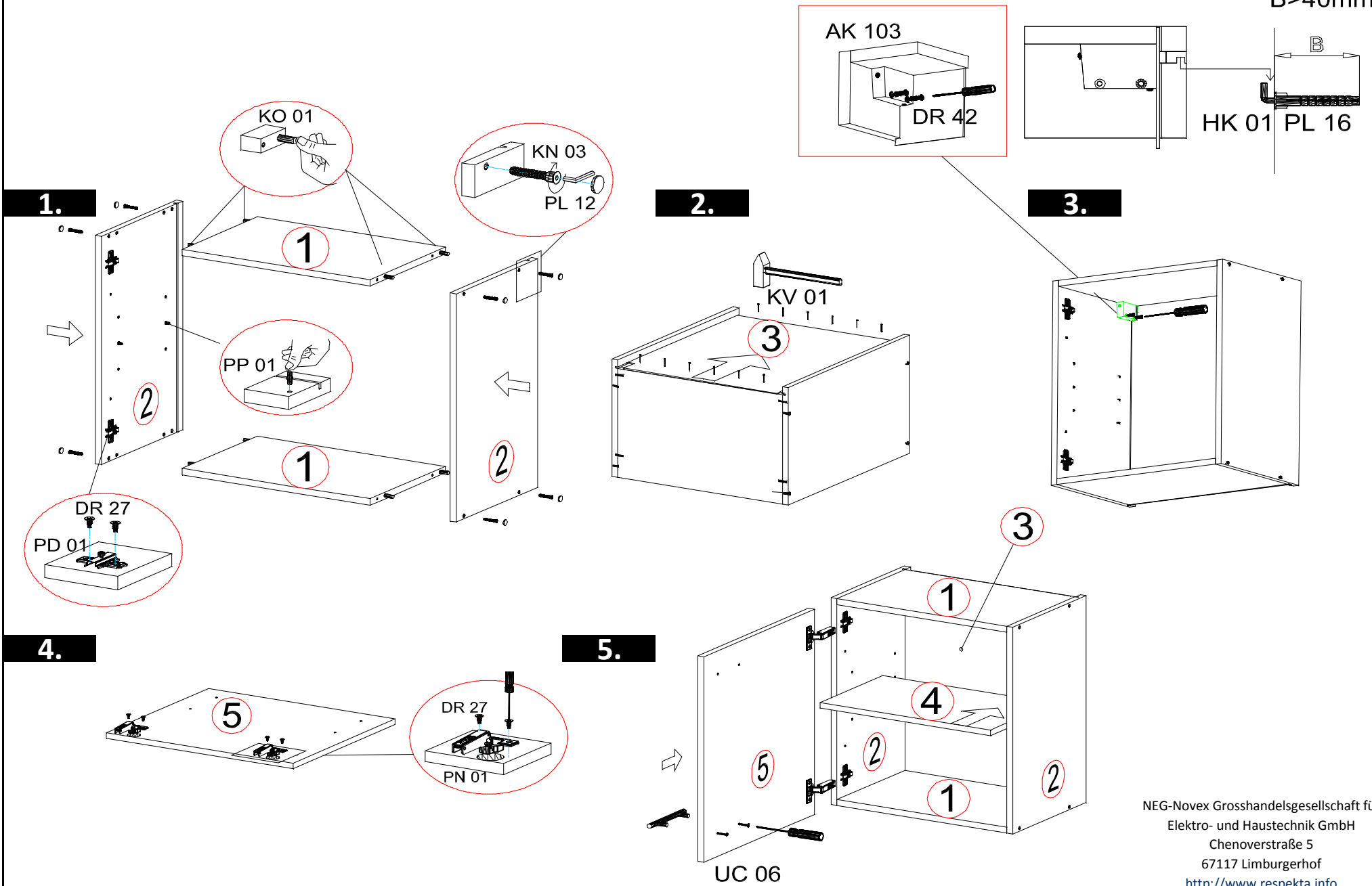
3

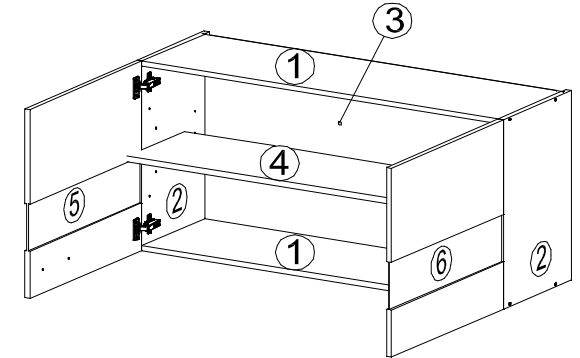
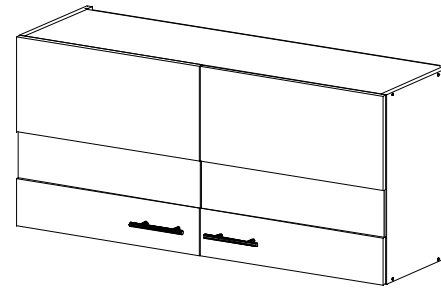
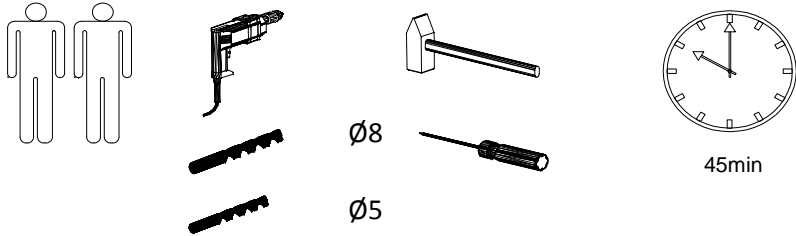


DE Eine unsachgemäße Befestigung der Hängebeschläge / Wandbefestigung kann zur Ablösung der Hängeschränke aus der Wand führen. Benutzen Sie unbedingt Dübel, den in Verbindung mit dem Wandmaterial die Tragfähigkeit sicherstellen. Sollten Sie unsicher sein welchen Typ Dübel und Schrauben Sie benötigen, fragen Sie bitte beim Fachhandel nach.

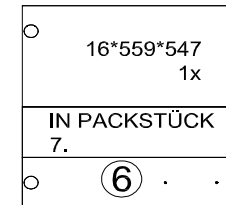
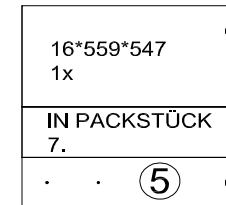
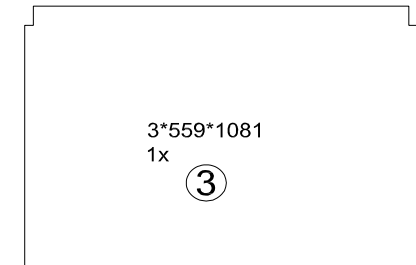
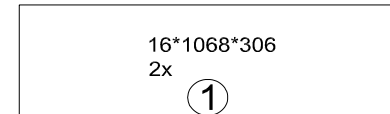
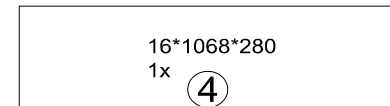
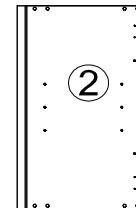
Bei fehlenden Teilen, geben Sie bitte die Produkt ID (separates Blatt im Packstück) dem Händler an.

B>40mm





16*561*330
2x

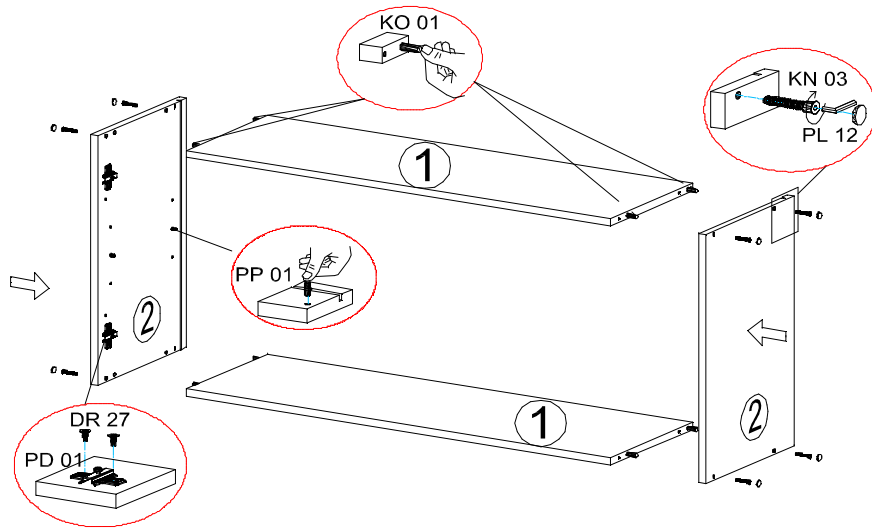


DE Eine unsachgemäße Befestigung der Hängebeschläge / Wandbefestigung kann zur Ablösung der Hängeschränke aus der Wand führen. Benutzen Sie unbedingt Dübel, den in Verbindung mit dem Wandmaterial die Tragfähigkeit sicherstellen. Sollten Sie unsicher sein welchen Typ Dübel und Schrauben Sie benötigen, fragen Sie bitte beim Fachhandel nach.

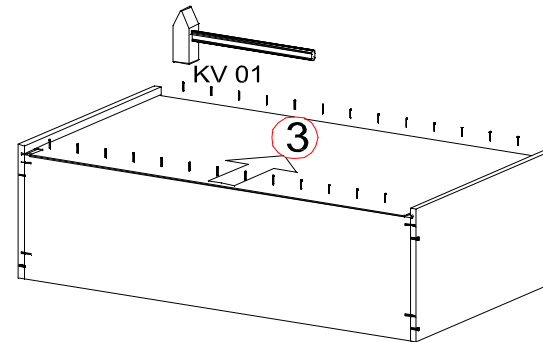
Bei fehlenden Teilen, geben Sie bitte die Produkt ID (separates Blatt im Packstück) dem Händler an.

KO 01 8*30 8x 	KN 03 7*50 8x 	PL 12 8x 
PP 01 4x 	PN 01 SOFT CLOSE 4x 	PD 01 4x 
AK 103 2x 	DR 27 3,5*16 16x 	DR 42 4*30 4x 
KV 01 1,5*20 20x 	PL 16 2x 	HK 01 2x 
PL 01 1x 	UC 08 (96 mm) 2x 	UC 06 4x 
KL 01 4mm 1x 		

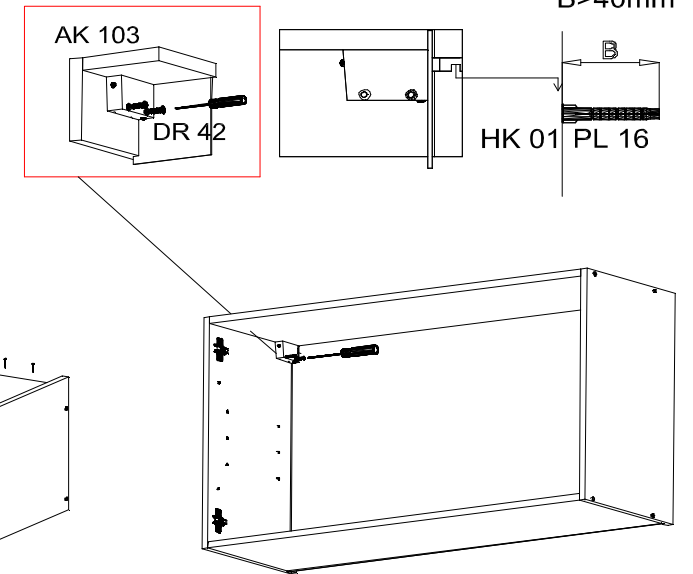
1.



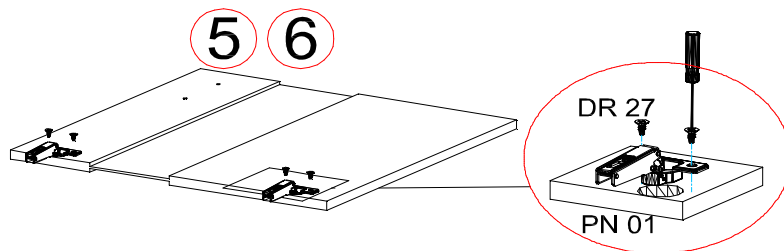
2.



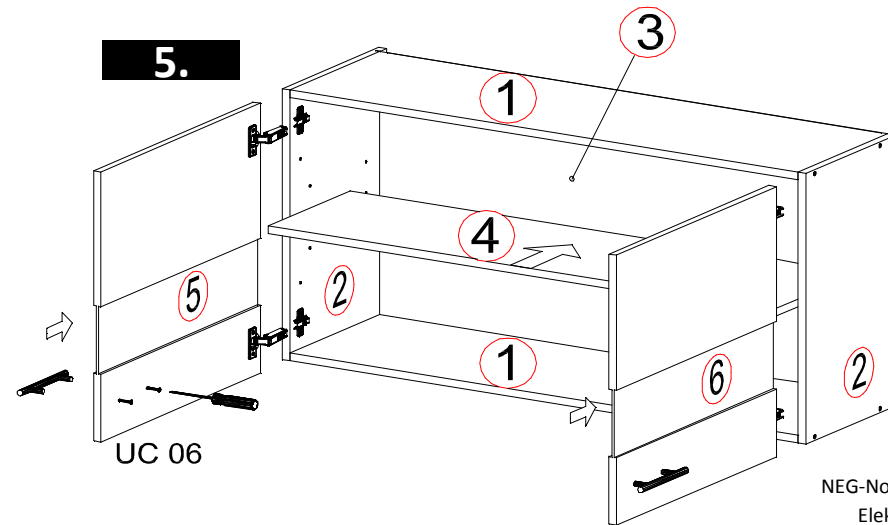
3.



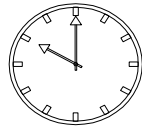
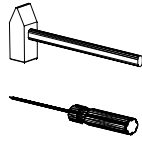
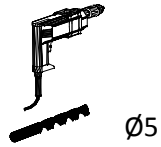
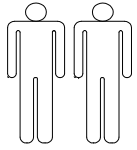
4.



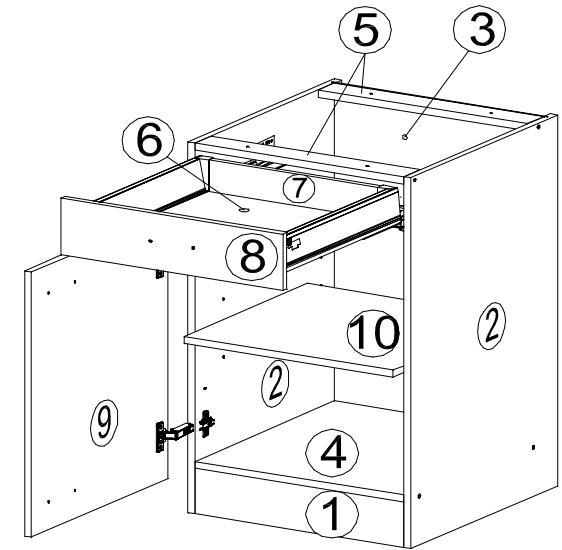
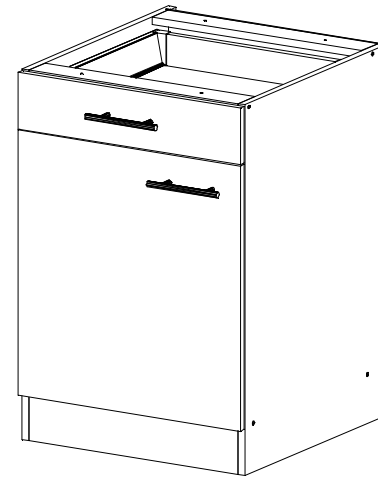
5.



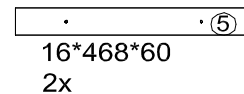
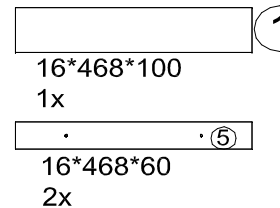
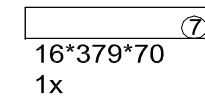
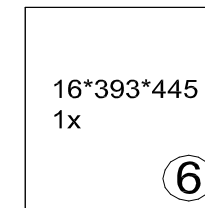
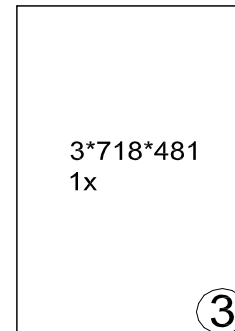
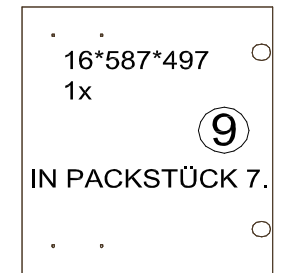
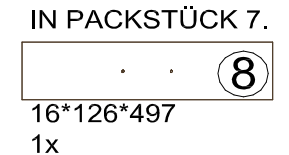
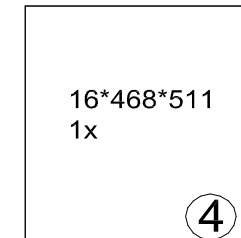
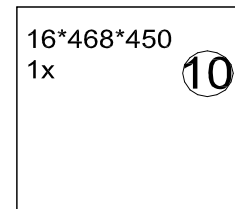
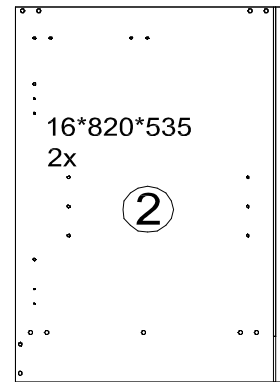
KB280KES3-W3 Unterschrank mit Schubladen Seite 1 von 4



60min

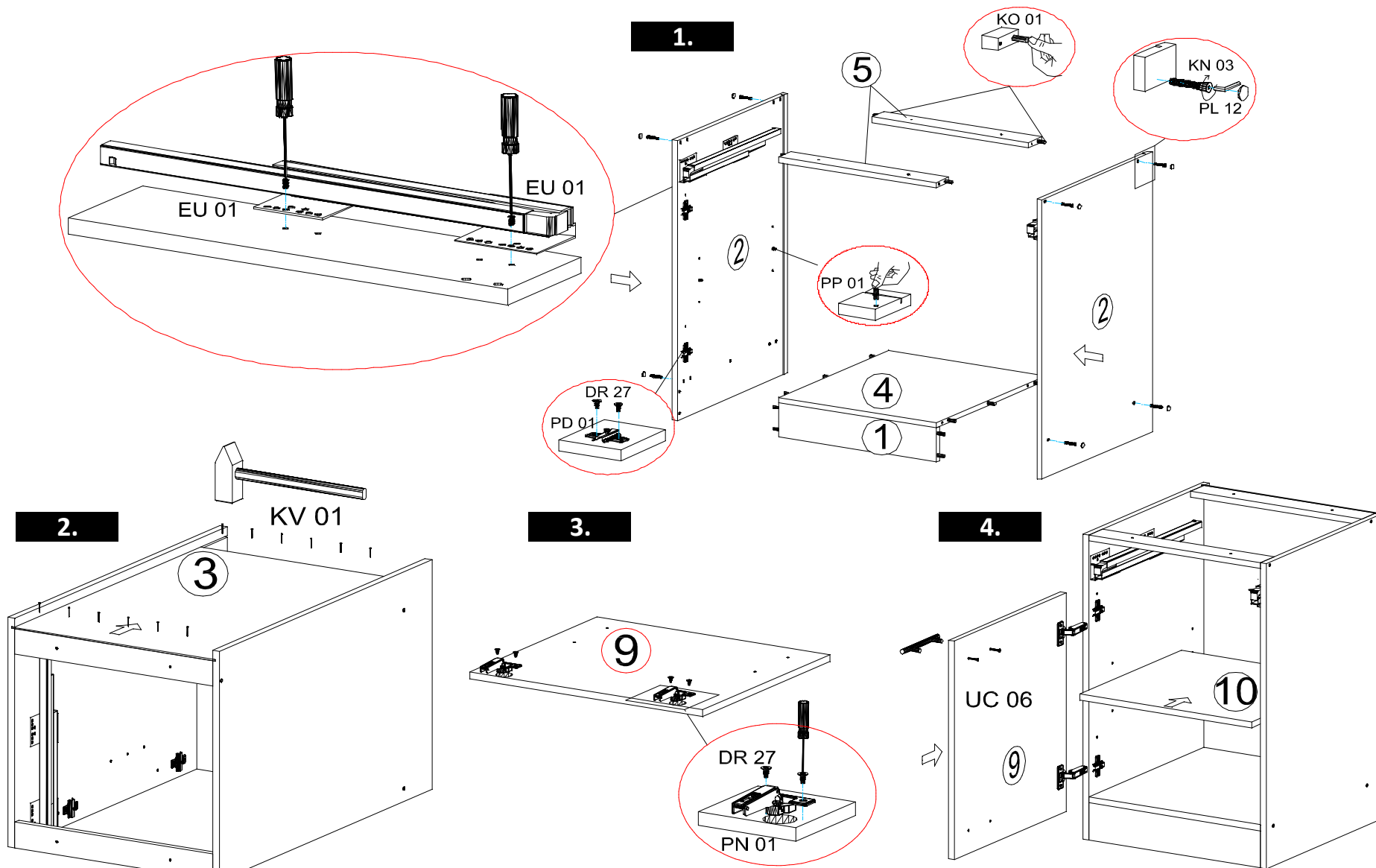


<p>KO 01 8*30 14x</p>	<p>KN 03 7*50 8x</p>	<p>PL 12 8x</p>
<p>PP 01 4x</p>	<p>PN 01 SOFT CLOSE 2x</p>	<p>PD 01 2x</p>
<p>STR- SIN 2x</p>	<p>STR- KAVA 2x</p>	<p>STR- HAT 2x</p>
<p>STR- TAK 2x</p>	<p>EU 01 6*11 6x</p>	<p>DR 27 3,5*16 20x</p>
<p>DR 20 4*20 4x</p>	<p>DR 42 4*30 4x</p>	<p>KV 01 1,5*20 20x</p>
<p>PL 01 1x</p>	<p>KL 01 4mm 1x</p>	<p>UC 06 4x</p>
<p>UC 08 (96 mm) 2x</p>	<p>SP 01 2x</p>	

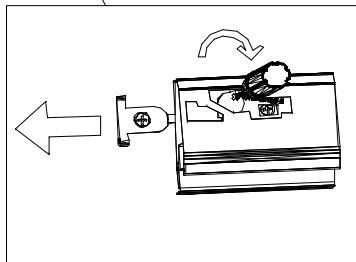


Zum Schutz der Holzteile können Sie rundum die Sockelleiste eine Silikonnaht ziehen.

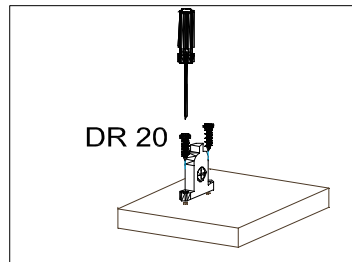
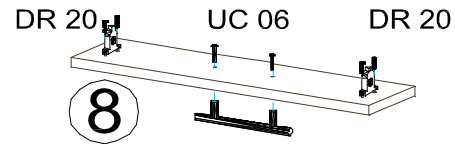




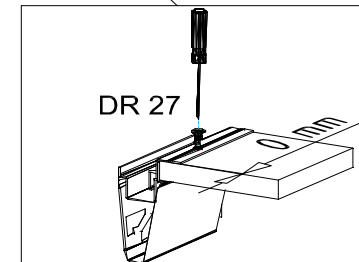
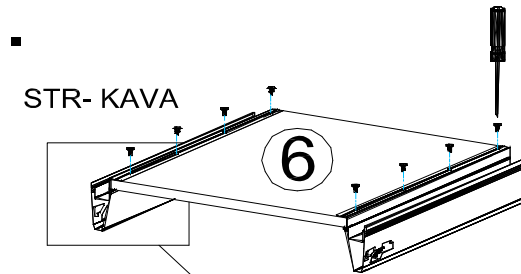
1.



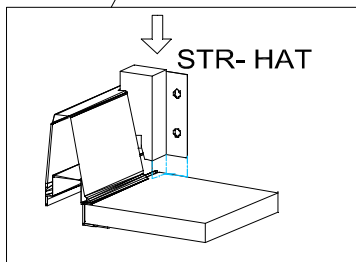
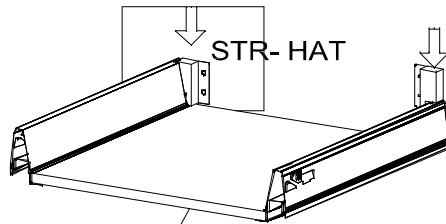
2.



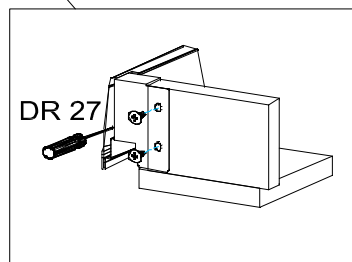
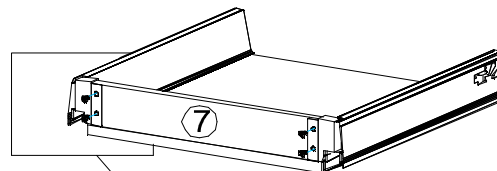
3.



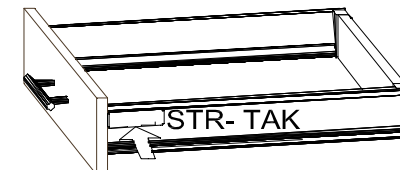
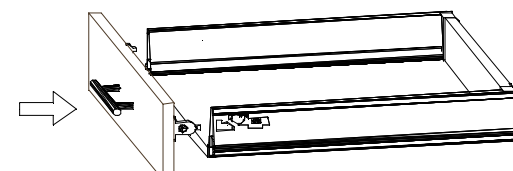
4.

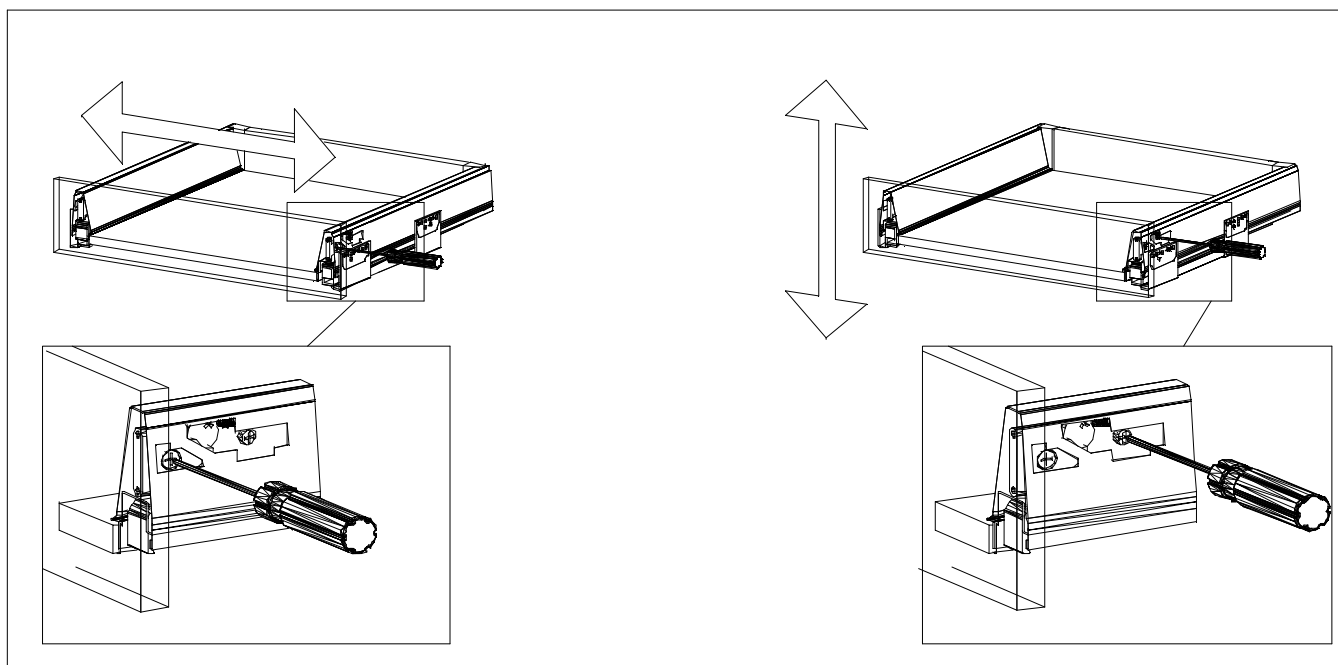
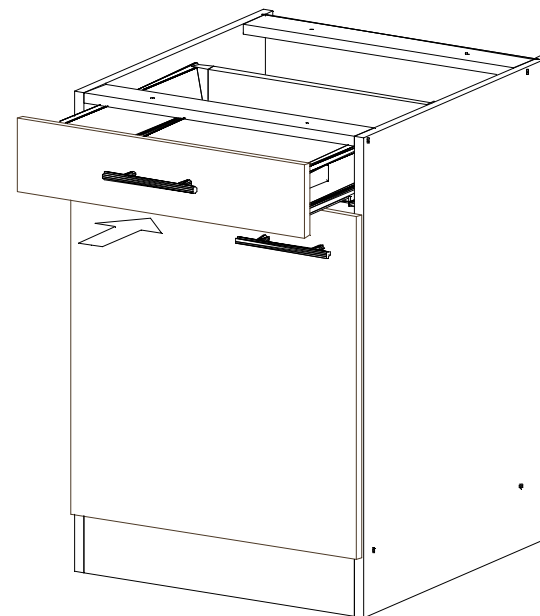
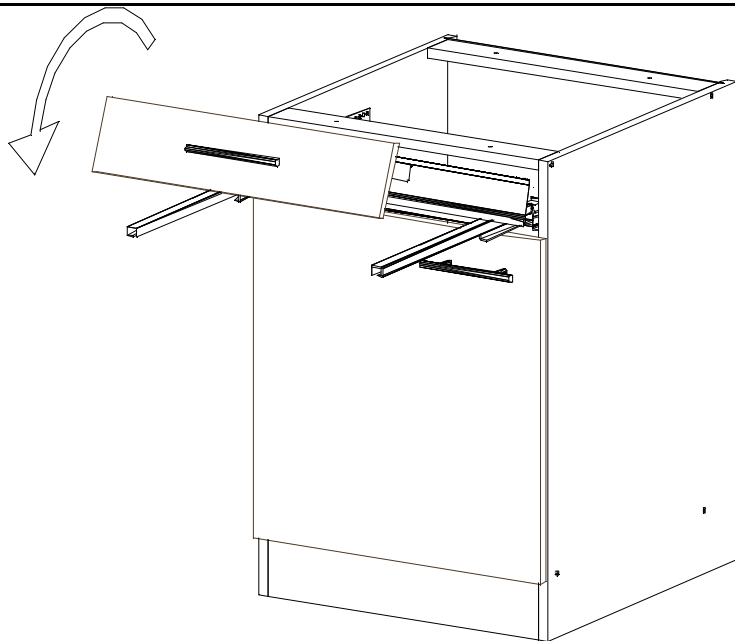


5.

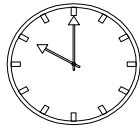
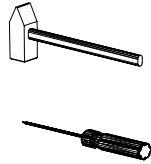
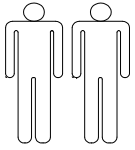


6.

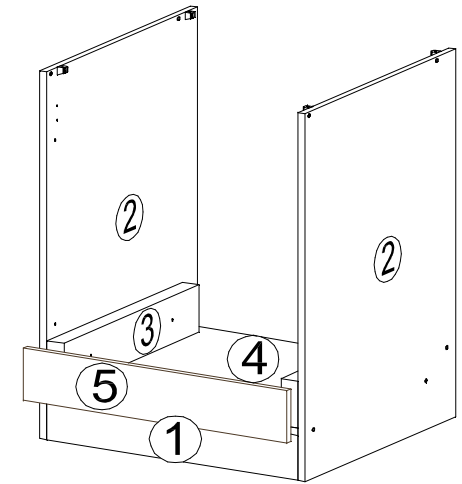
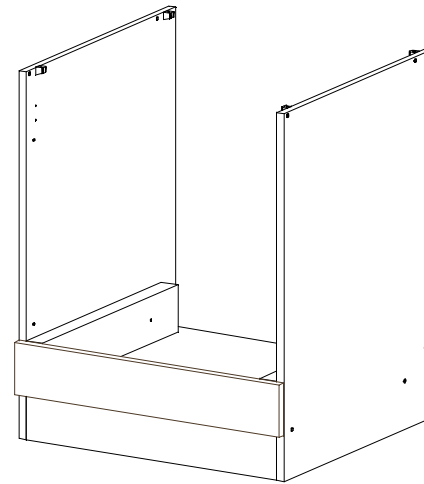




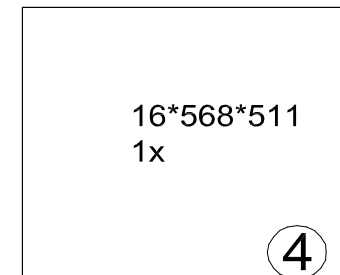
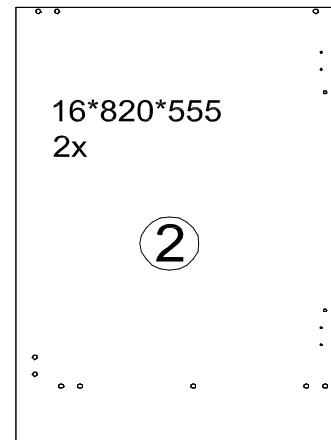
KB280KES4-W4 Herdumbau + Spülenunterschrank Seite 1 von 5



45min



<p>KO 01 8*30 10x</p>	<p>KN 03 7*50 4x</p>	<p>PL 12 4x</p>
<p>SP 01 2x</p>	<p>DR 27 3,5*16 8x</p>	<p>DR 42 4*30 4x</p>
<p>DR 40 4*40 4x</p>	<p>AK 145 4x</p>	<p>AK 121 2x</p>
<p>KL 01 4mm 1x</p>	<p>PL 01 1x</p>	

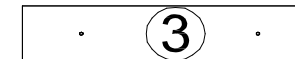


IN PACKSTÜCK 7. **5**

16*597*118
1x



16*568*100
1x



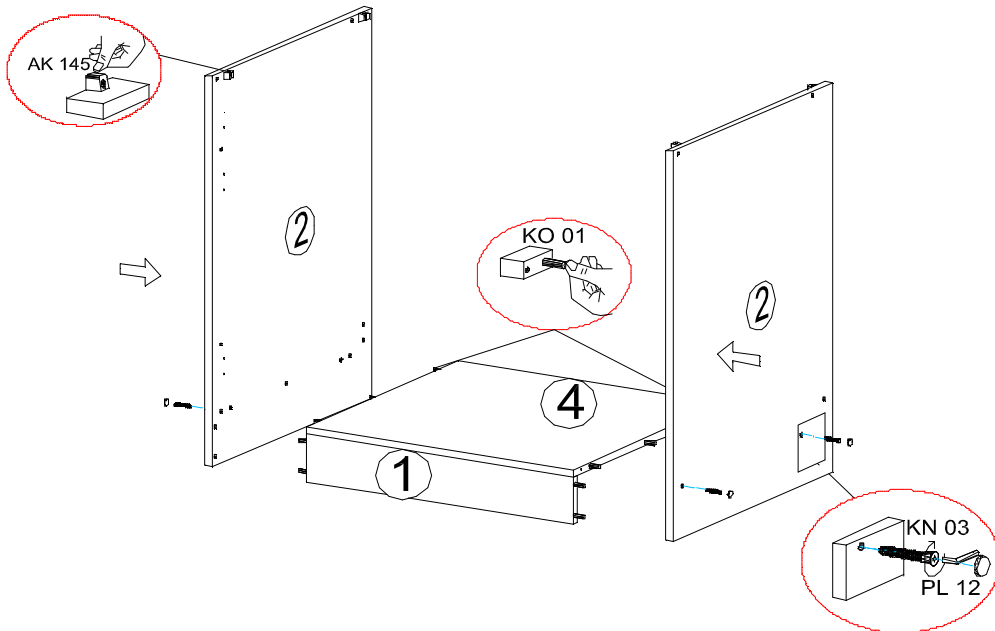
28*500*105
2x

ACHTUNG! NICHT WEGWERFEN!

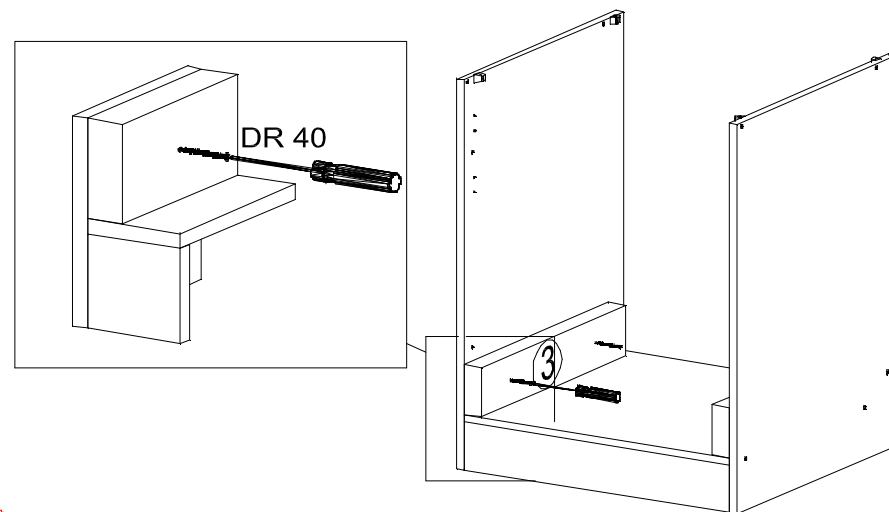
Zum Schutz der Holzteile können Sie rundum die Sockelleiste eine Silikonnaht ziehen.



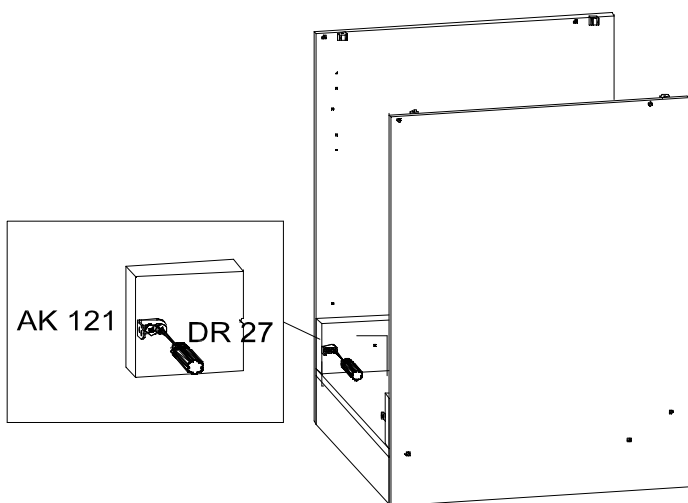
1.



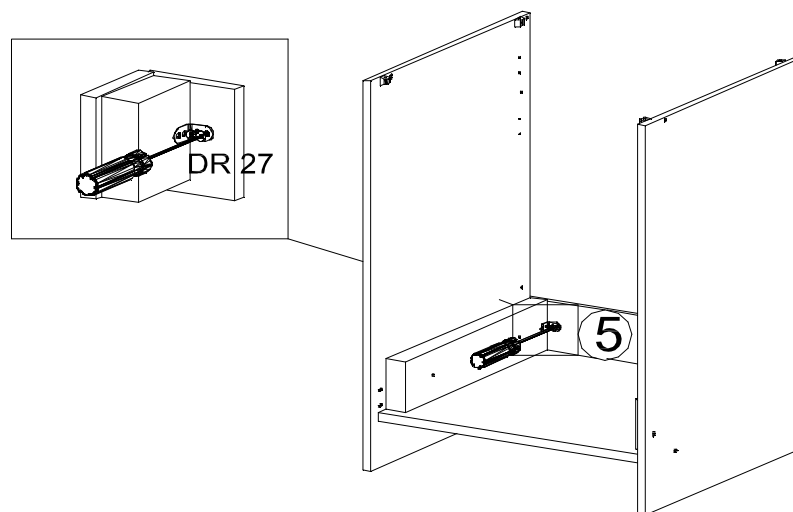
2.



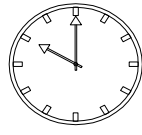
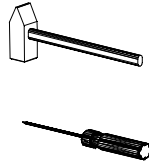
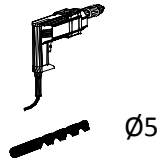
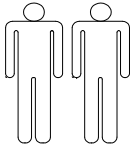
3.



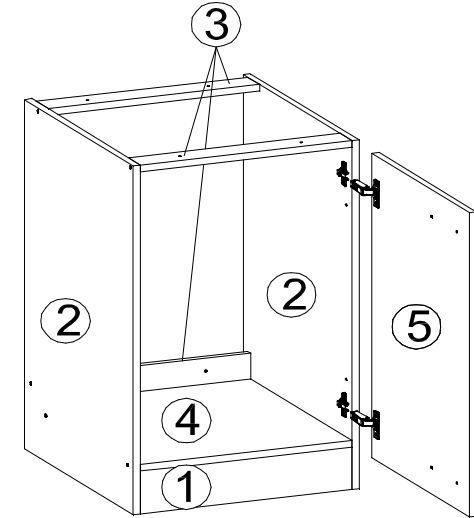
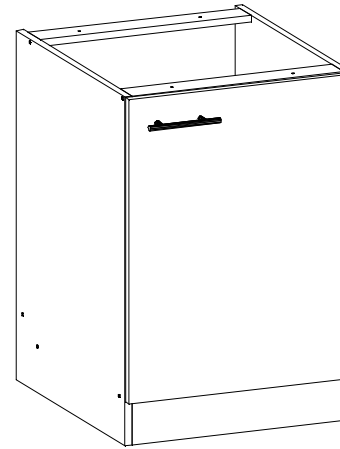
4.



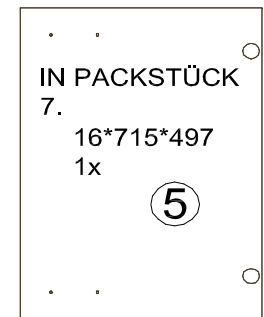
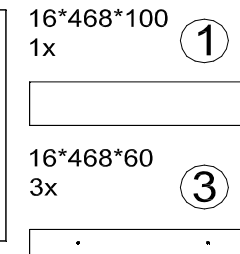
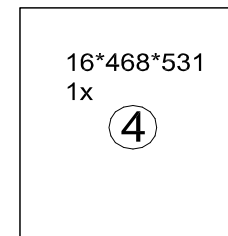
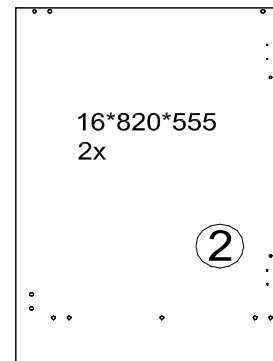
KB280KES4-W4 Herdumbau + Spülenunterschrank Seite 3 von 5



30min



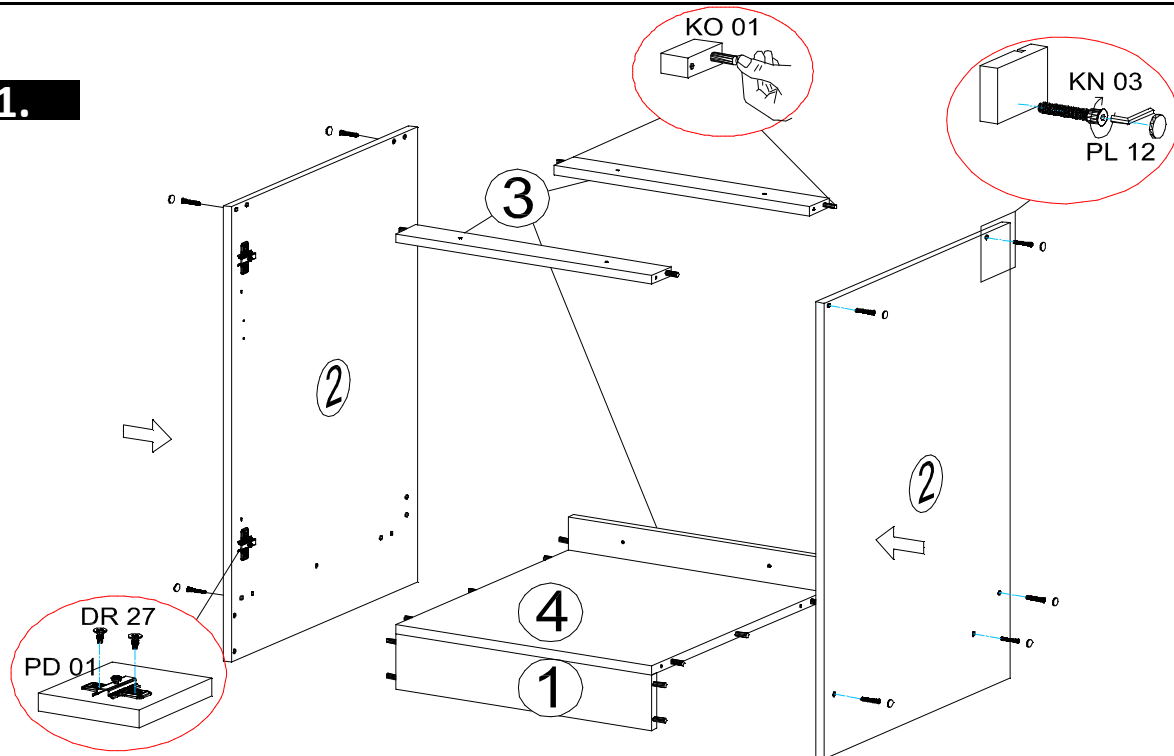
<p>KO 01 8*30 16x</p>	<p>KN 03 7*50 10x</p>	<p>PL 12 10x</p>
<p>PN 01 SOFT CLOSE 2x</p>	<p>PD 01 2x</p>	<p>DR 27 3,5*16 8x</p>
<p>DR 42 4*30 4x</p>	<p>PL 01 1x</p>	<p>KL 01 4mm 1x</p>
<p>UC 06 2x</p>	<p>UC 08 (96 mm) 1x</p>	



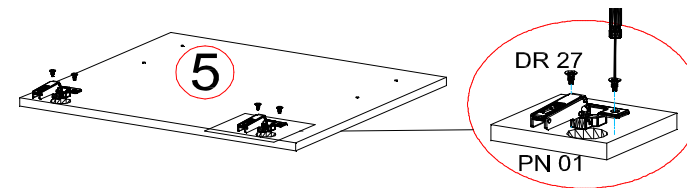
Zum Schutz der Holzteile können Sie rundum die Sockelleiste eine Silikonnaht ziehen.



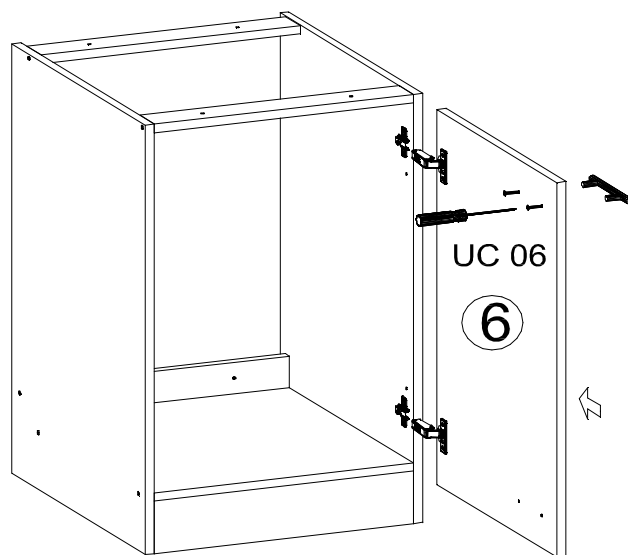
1.

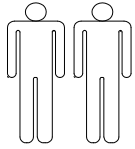


2.



3.





DR 27 3,5*16
8x



MZ 01
2x



MZ 02
2x



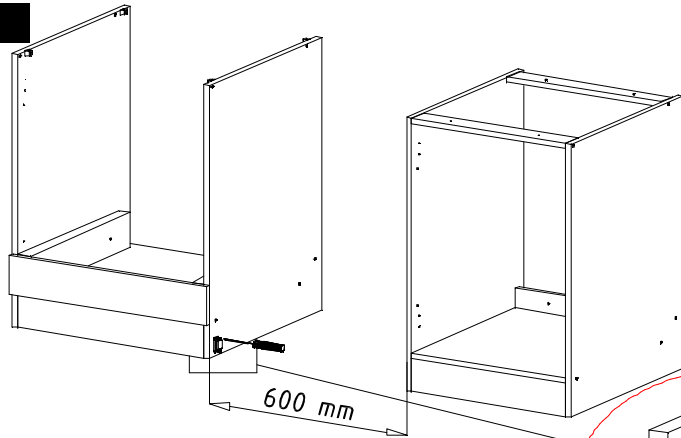
16*600*88
1x



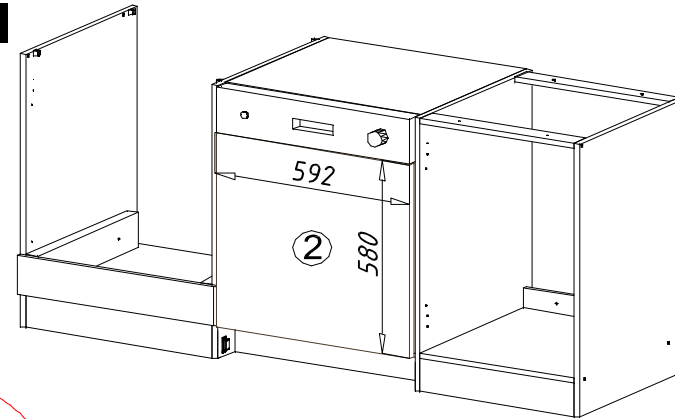
16*580*592
1x



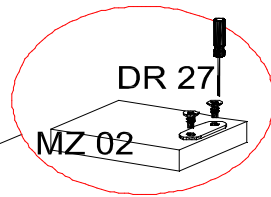
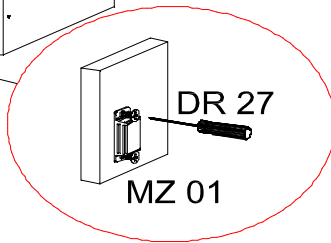
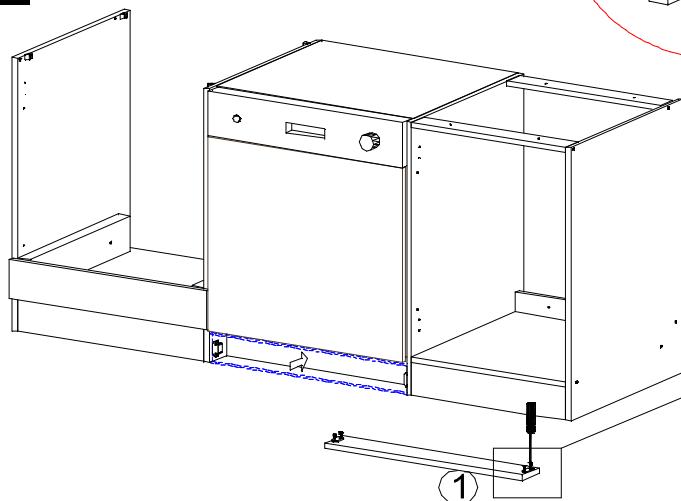
1.



2.



3.



Den Aufbau vom Front sehen Sie in der Bedienungsanleitung vom Geschirrspüler!!

1. Modell	2. Modell	3. Modell

--	--	--

--	--	--

**ACHTUNG!!!
ATTENTION!!!**