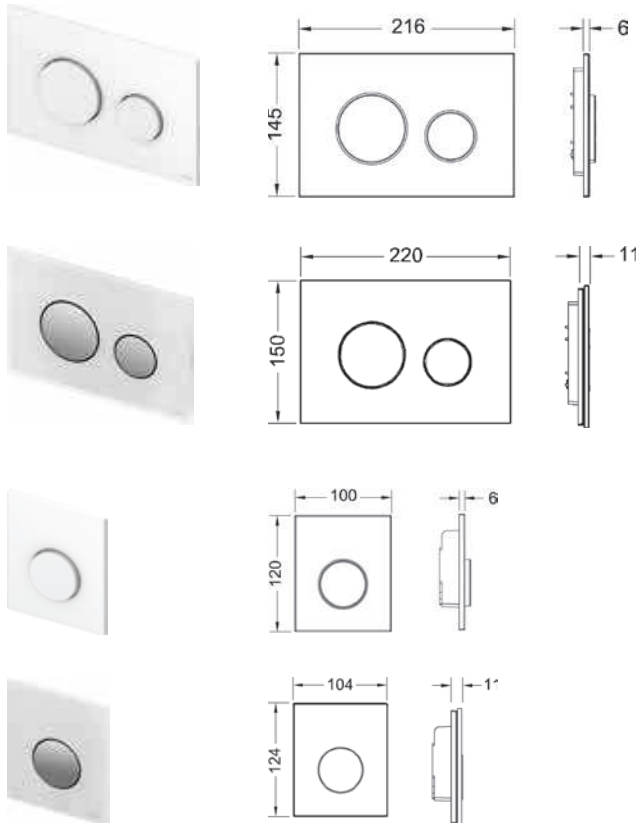


TECEloop

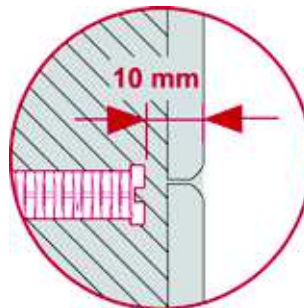
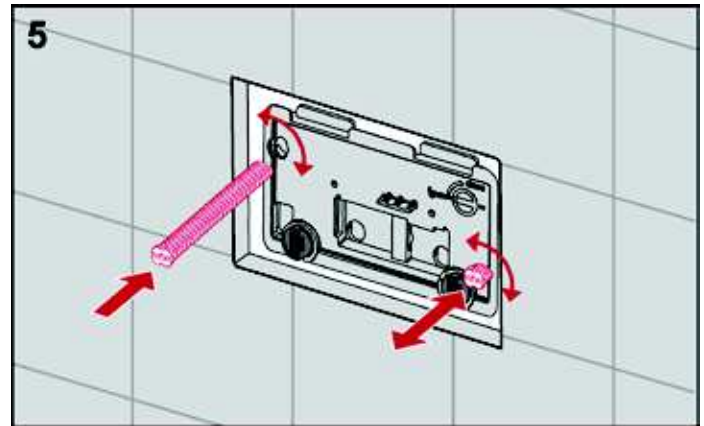
Die TECEloop Betätigungsplatten sind in Kunststoff oder mit Glasoberfläche erhältlich. Herausragendes Merkmal der TECEloop Betätigung Glas ist die Option zum flächenbündigen Einbau. Die TECEloop Betätigung ist ebenfalls für das Urinal erhältlich.



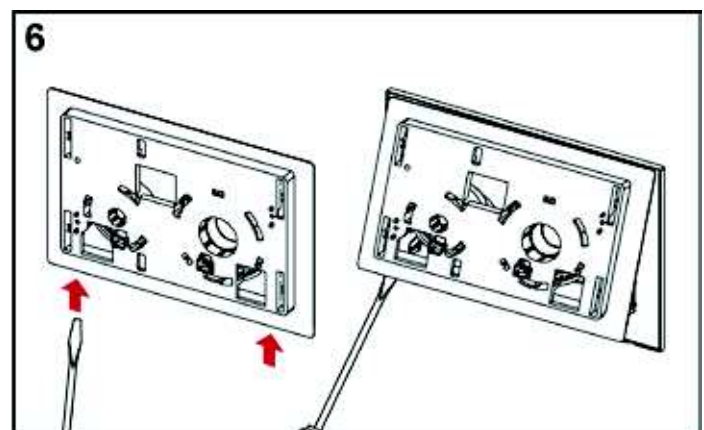
TECEloop WC-Betätigung, Kunststoff
 TECEloop WC-Betätigung, Glas
 TECEloop Urinalbetätigung, Kunststoff
 TECEloop Urinalbetätigung, Glas

Montage WC-Betätigung Kunststoff, Aufputz

Wie bei allen TECE-Betätigungen sind die ersten vier Schritte zur Montage der WC-Betätigungsplatte gleich (siehe dazu Abschnitt „TECEsquare, Montage WC-Betätigung TECEsquare II Metall“).

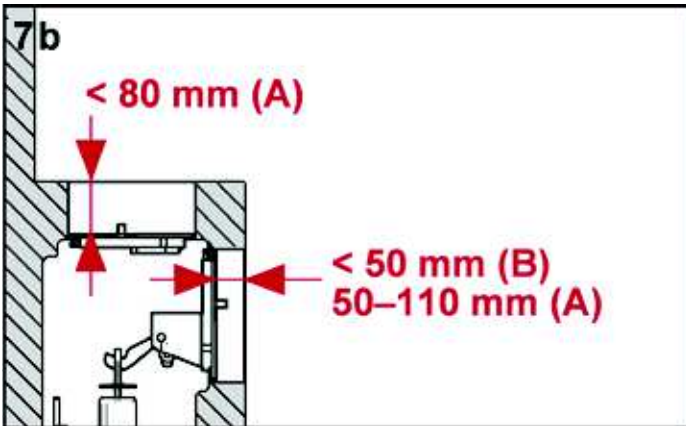
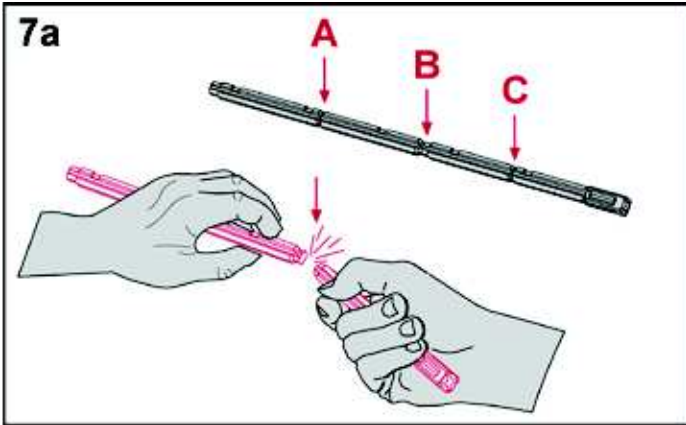


Beide Befestigungsstangen eindrehen, den Abstand der Befestigungsstange zur Wandoberfläche auf 10 mm einstellen.

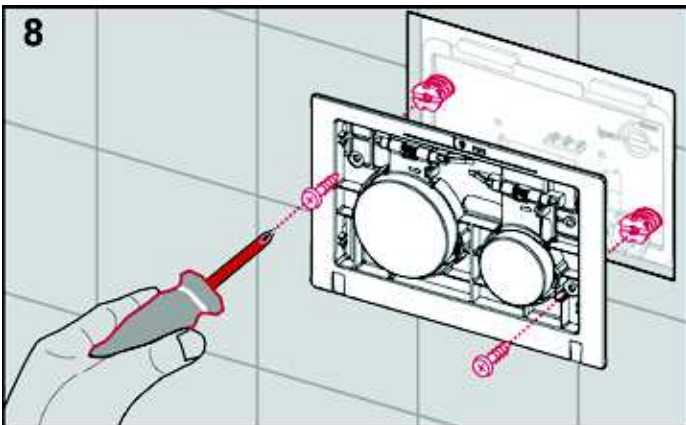


Blende und Betätigungseinheit werden montiert geliefert und müssen für die Montage getrennt werden. Die Blende mit Hilfe eines Schraubendrehers von der Betätigungseinheit abhebeln. Diesen in die Aussparungen an der Unterseite der Betätigung stecken und vorsichtig lösen.

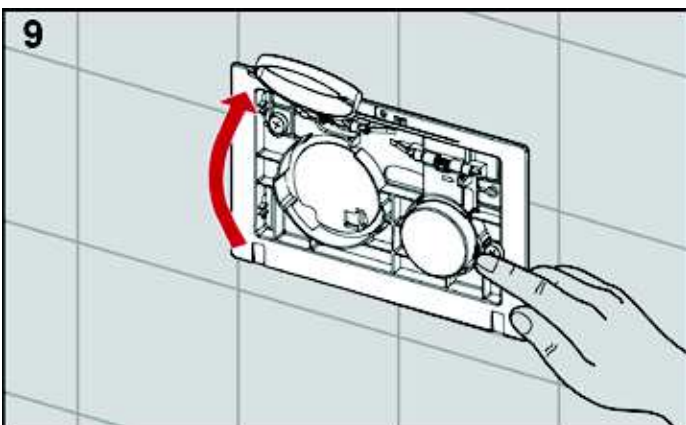
TECE-Betätigungen – TECEloop



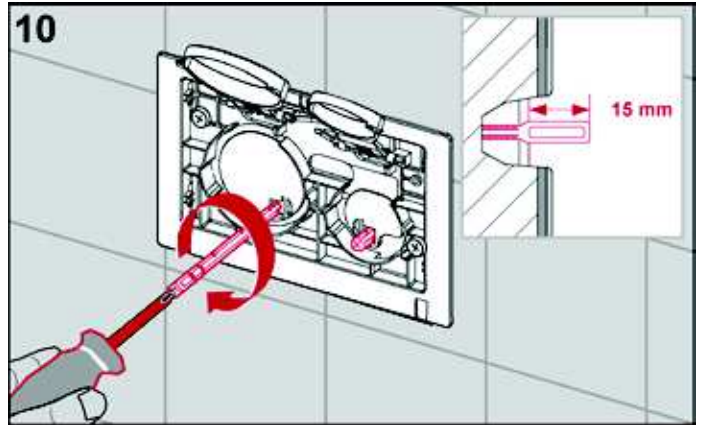
Betätigungsstangen entsprechend der Tiefe des Wandaufbaus abknicken.



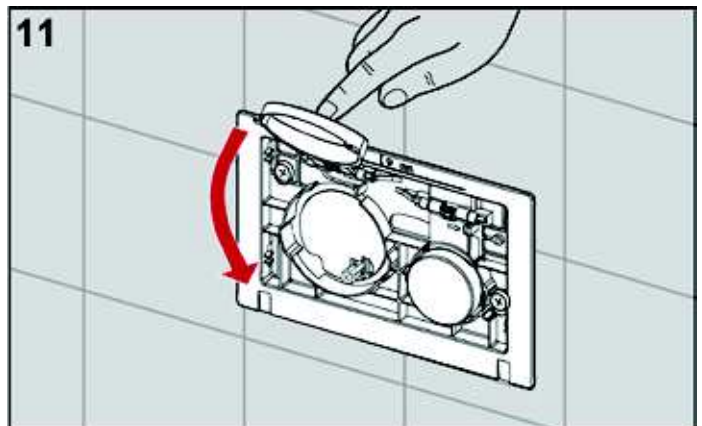
Befestigungsrahmen an den Befestigungsstangen anschrauben.



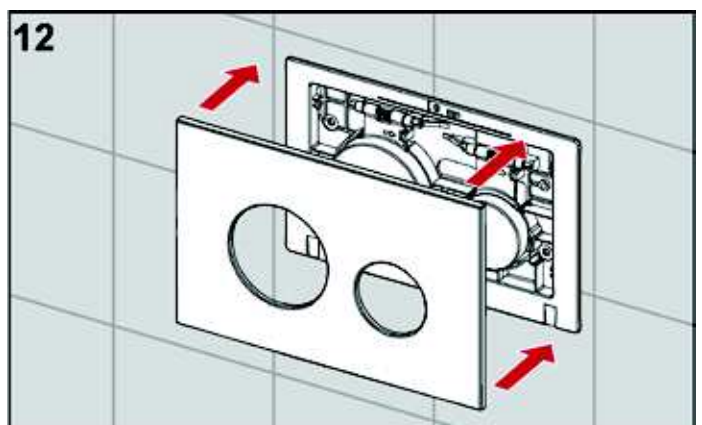
Beide Tasten von rechts entriegeln und hochklappen.



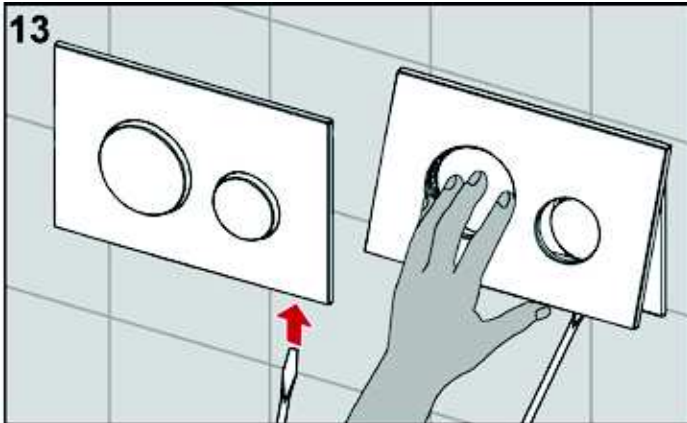
Betätigungsstangen durch die eckigen Aufnahmen eindrehen, den Abstand zur Vorderkante des Befestigungsrahmens auf 15 mm einstellen.



Beide Tasten runterklappen und verriegeln.



Die Blende der TECEloop Betätigung in den Befestigungsrahmen einrasten.



Die installierte Blende kann mit Hilfe eines Schraubendrehers von der Betätigungseinheit abgehebel werden. Stecken Sie dazu das Werkzeug in die Aussparungen an der Unterseite der Betätigung und lösen es vorsichtig.

TECEloop Baukasten

Den Baukasten gibt es für die TECEloop WC-Betätigung mit Glasblende. Glasblende und Betätigungseinheit müssen einzeln bestellt werden. Dadurch ist eine große Anzahl von Farbkombinationen (insgesamt 104 Möglichkeiten) gewährleistet.

Tasten + Blende = WC-Betätigung



Die Grundidee des TECEloop Baukastens ist es, die Betätigungsplatte bestmöglich an vorhandene Farben im Bad anzupassen. Aus diesem Grund sind einige Glasblenden auf die Farben von Alape, EMCO oder Burgbad abgestimmt.

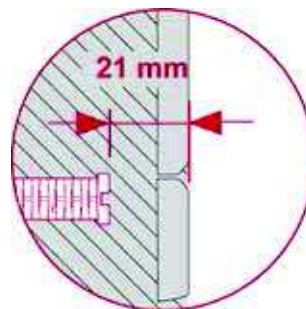
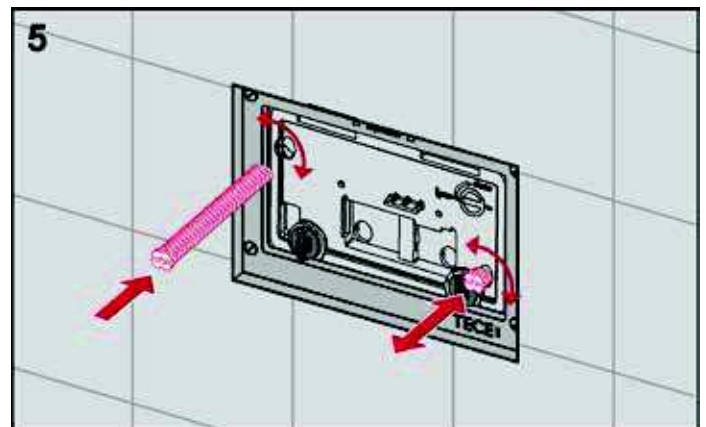
Montage WC-Betätigung Glas, Aufputz

Der Aufputz-Einbau der TECEloop Betätigungen mit Kunststoff- oder Glasblende ist weitgehend identisch (siehe Abschnitt „TECESquare – Montage WC-Betätigung TECESquare II Metall“). Lediglich die Demontage der Blende ist nicht erforderlich, da diese bereits im Lieferzustand getrennt sind.

Montage WC-Betätigung Glas, flächenbündig

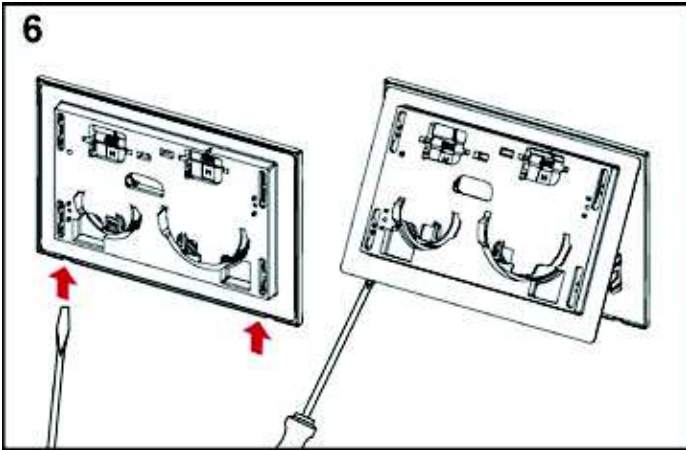
Für die flächenbündige Montage der TECEloop Glas ist die Verwendung eines Einbaurahmens unbedingt erforderlich. Der Einbaurahmen muss bereits installiert sein, bevor die Feininstallation erfolgt (siehe dazu Kapitel „Flächenbündiger Einbau“).

Wie bei allen TECE-Betätigungen sind die ersten vier Schritte zur Montage der WC-Betätigungsplatte gleich (siehe dazu Abschnitt „TECESquare, Montage WC-Betätigung TECESquare II Metall“).

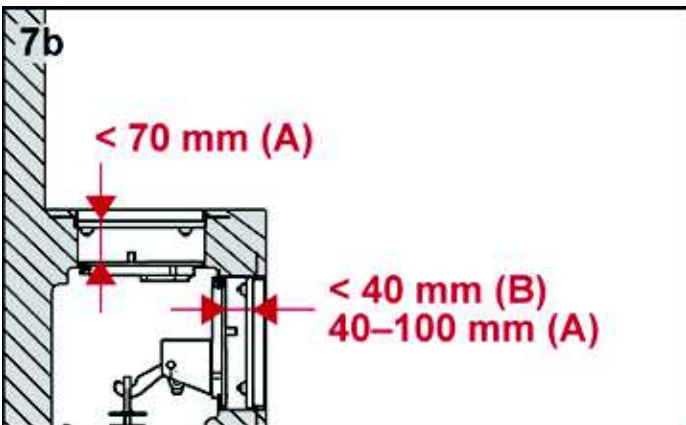
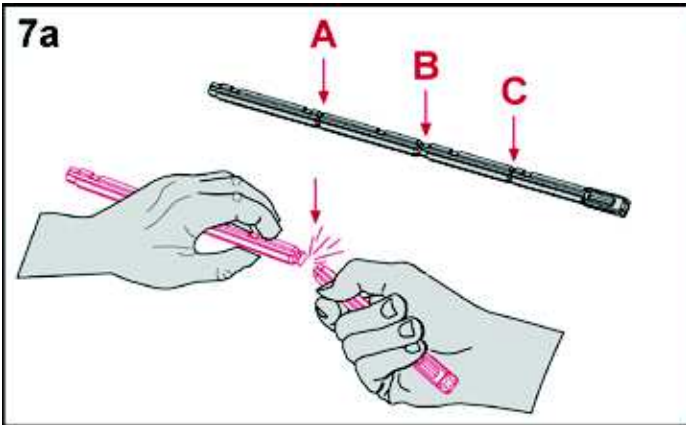


Beide Befestigungsstangen eindrehen, den Abstand der Befestigungsstange zur Wandoberfläche auf 21 mm einstellen.

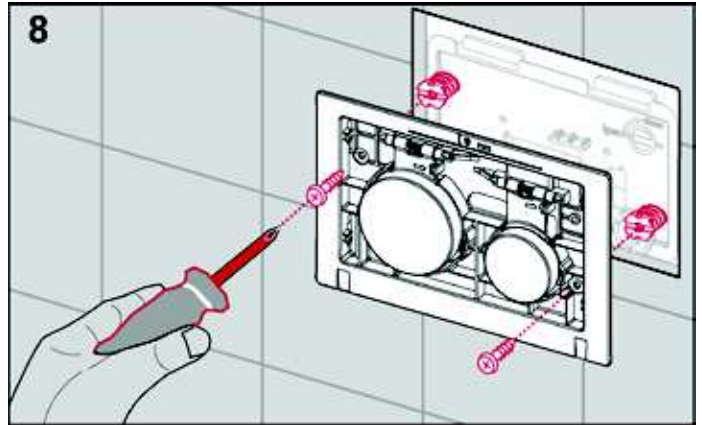
TECE-Betätigungen – TECEloop



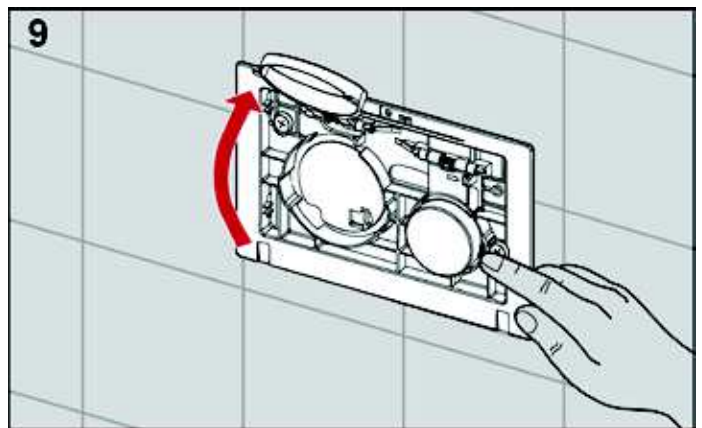
Blende und Betätigungseinheit werden montiert geliefert und müssen für die Montage getrennt werden. Die Blende mit Hilfe eines Schraubendrehers von der Betätigungseinheit abhebeln. Diesen in die Aussparungen an der Unterseite der Betätigung stecken und vorsichtig lösen.



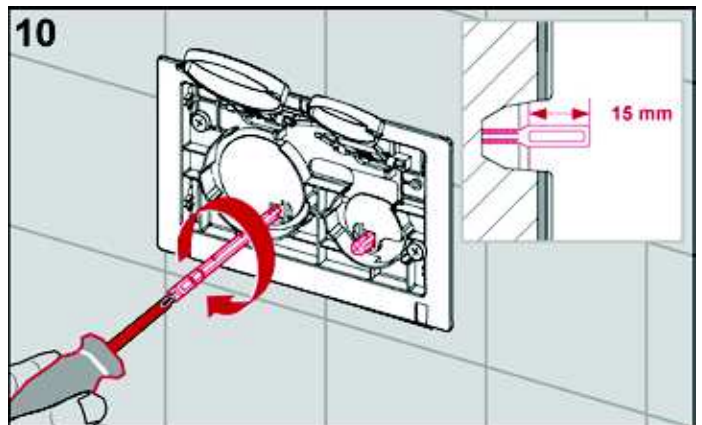
Die Betätigungsstangen entsprechend des Wandaufbaus abknicken.



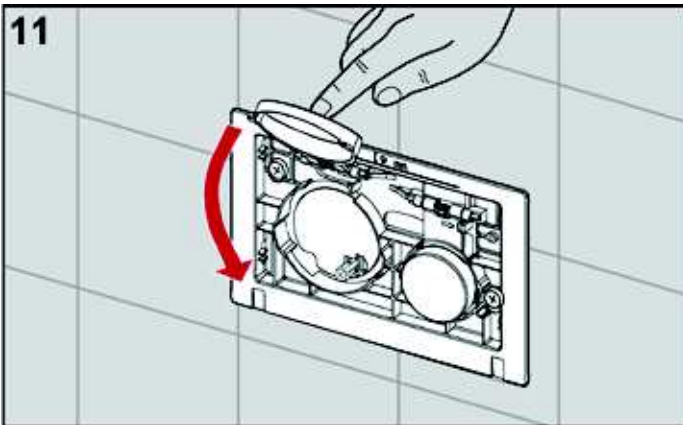
Befestigungsrahmen an den Befestigungsstangen anschrauben.



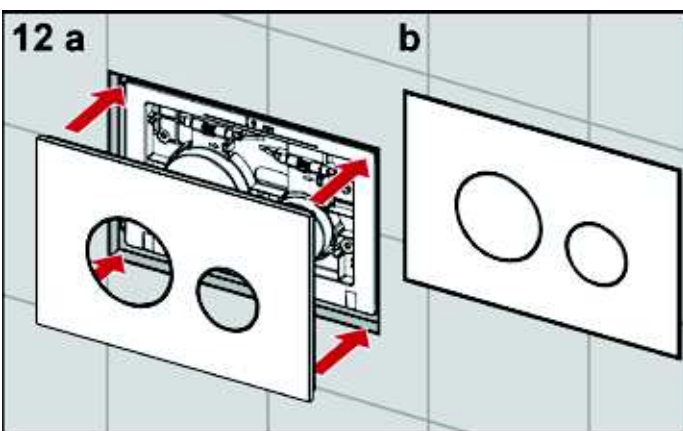
Beide Tasten von rechts entriegeln und hochklappen.



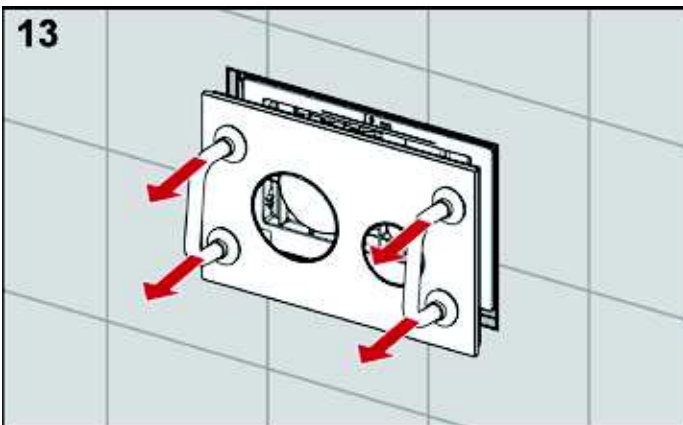
Betätigungsstangen durch die eckigen Aufnahmen eindrehen, den Abstand zur Vorderkante des Befestigungsrahmens auf 15 mm einstellen.



Beide Tasten runterklappen und verriegeln.



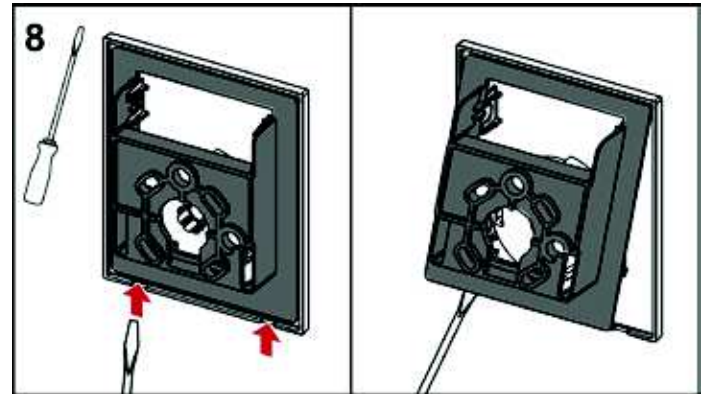
Rasten Sie die Blende der TECEloop Betätigung in den Befestigungsrahmen ein.



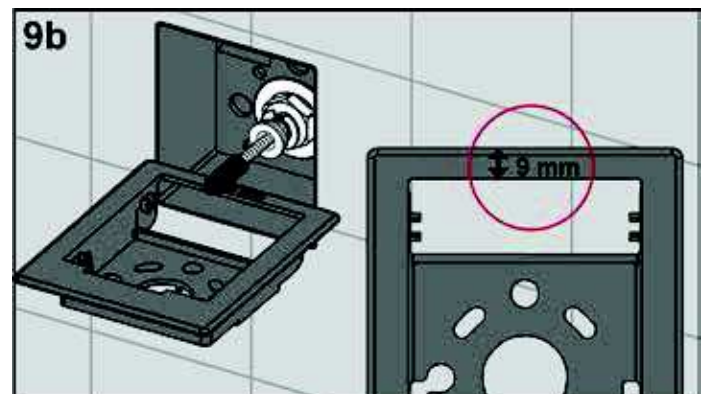
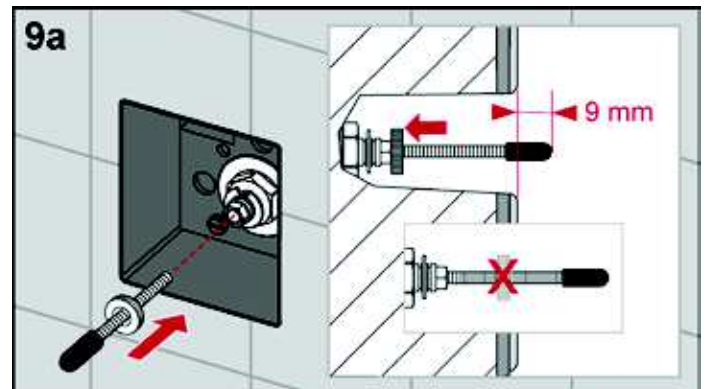
Die installierte Blende kann mit Hilfe der im Lieferumfang des Einbaurahmens enthaltenen Bügelgriffe von der Betätigungseinheit abgezogen werden. Positionieren Sie die Saugnäpfe dazu nur auf der abzuziehenden Blende.

Montage Urinalbetätigung Kunststoff, Aufputz

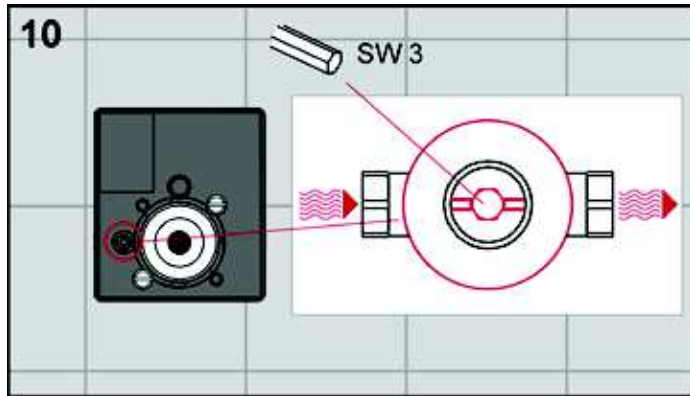
Die Vorgehensweise zur Montage der Urinalbetätigungsplatte für den Urinalspüler U1 ist in den ersten sieben Schritten bei allen TECE-Betätigungen (Aufputz) gleich – siehe dazu „TECESquare – Montage Urinalbetätigung Glas, Aufputz“.



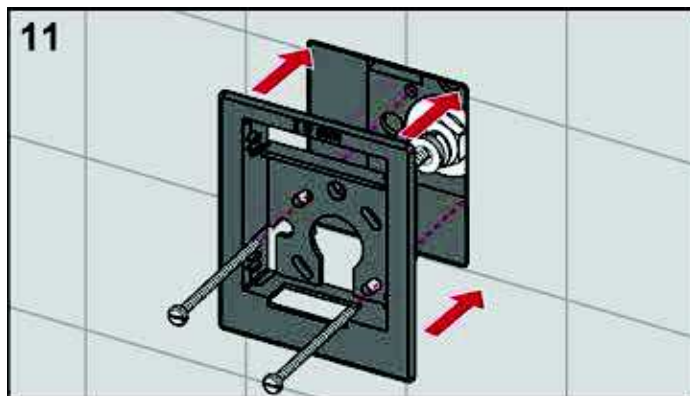
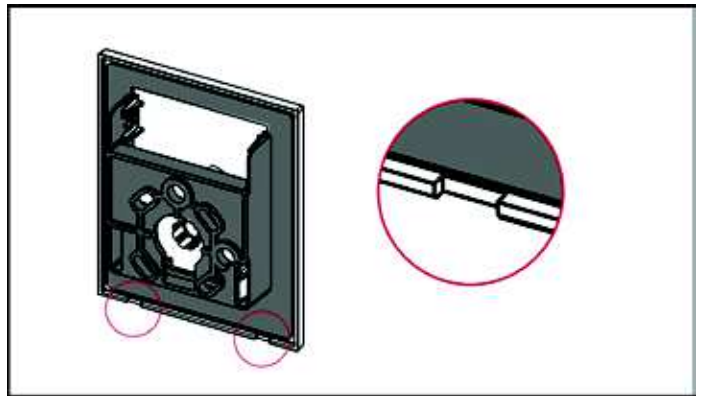
Lösen Sie mit Hilfe eines Schraubendrehers den Befestigungsrahmen von der Blende, nutzen Sie die dafür vorhandenen Einkerbungen an der Unterseite.



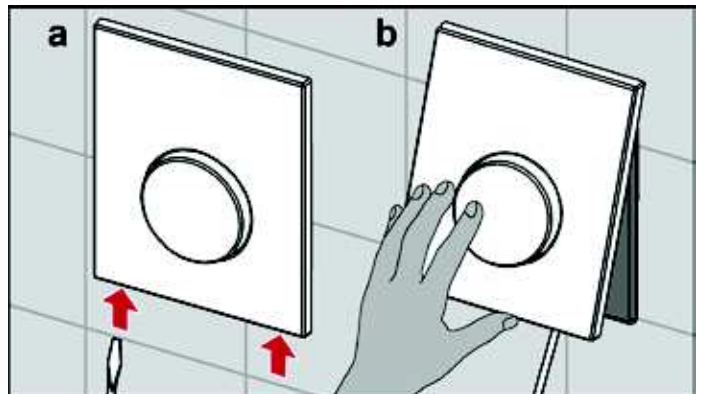
Drehen Sie die Betätigungsstange so weit wie vorgeschrieben ein (bei TECEloop 9 mm Abstand zur Wandoberfläche) und sichern Sie sie mit der Kontermutter gegen das Verdrehen. An der Oberseite des Befestigungsrahmens ist die Einstelllänge für die Betätigungsstange gekennzeichnet. Damit können Sie die Einstellung schnell und einfach vornehmen.



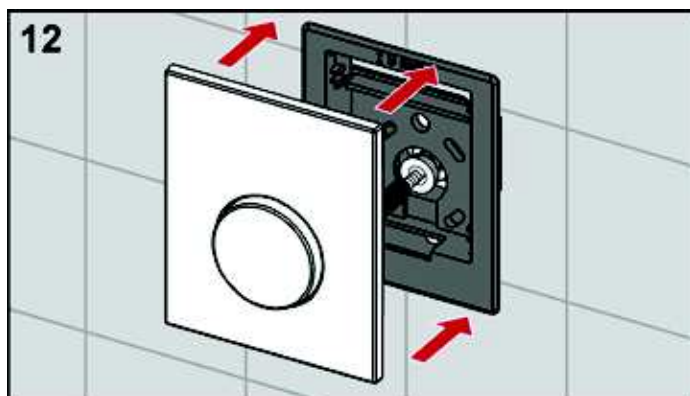
Öffnen Sie die Vorabsperung.



Schrauben Sie den Befestigungsrahmen an das Urinalspülergehäuse.



Für die Demontage sind an der Unterseite der Betätigungsplatte Einkerbungen vorhanden, um einen Schraubendreher dort anzusetzen.



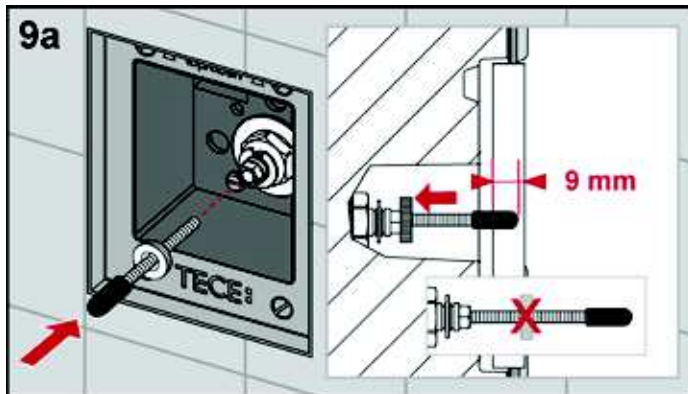
Zum Schluss installieren Sie die Blende der Betätigungsplatte.

Montage Urinalbetätigung Glas, Aufputz

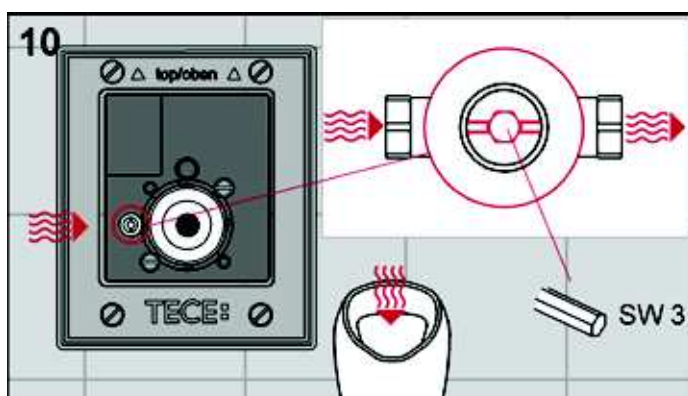
Der Aufputz-Einbau der TECEloop Urinalbetätigungen mit Kunststoff- oder Glasblende für den Urinalspüler U1 ist weitestgehend identisch (siehe Abschnitt „TECESquare – Montage Urinalbetätigung Glas, Aufputz“).

Montage Urinalbetätigung Glas, flächenbündig

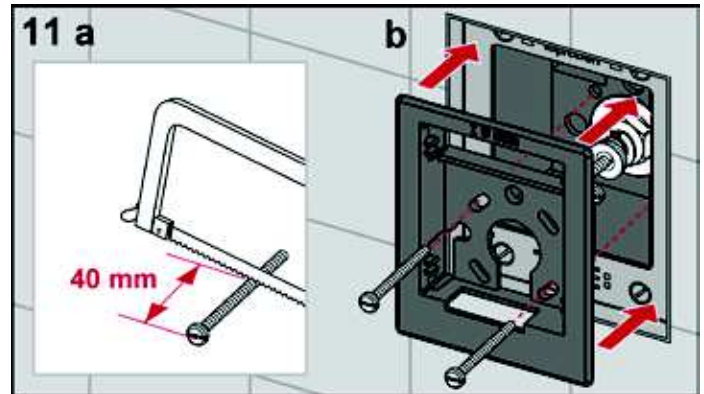
Die Vorgehensweise zur Montage der Urinalbetätigungsplatte für den Urinalspüler U1 ist in den ersten acht Schritten bei allen TECE-Betätigungen (flächenbündig) gleich – siehe dazu „TECEsquare – Montage Urinalbetätigung Glas, flächenbündig“.



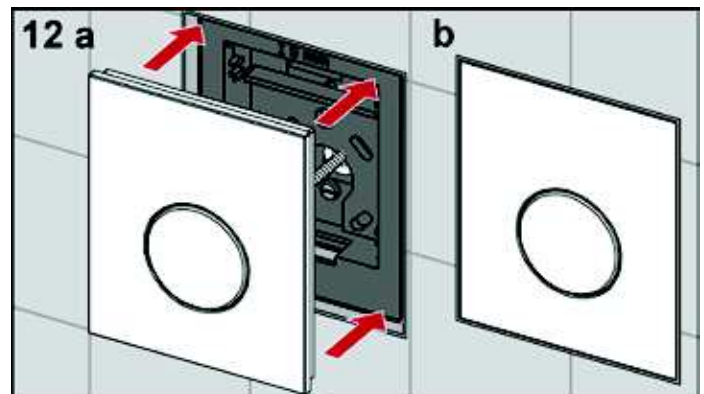
Drehen Sie die Betätigungsstange so weit wie vorgeschrieben ein (bei TECEloop flächenbündig 9 mm Abstand zur Vorderkante des inneren Einbaurahmens) und sichern Sie sie mit der Kontermutter gegen das Verdrehen.



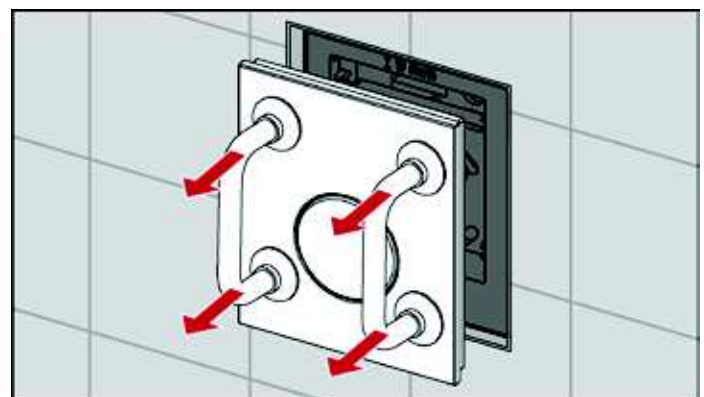
Öffnen Sie die Vorabsperung.



Schrauben Sie den Befestigungsrahmen an das Urinalspülergehäuse. Kürzen Sie ggfs. die beiden Schrauben, damit diese nicht gegen die Armaturentaverse stoßen (Mindestlänge bei minimalem Wandaufbau = 40 mm).

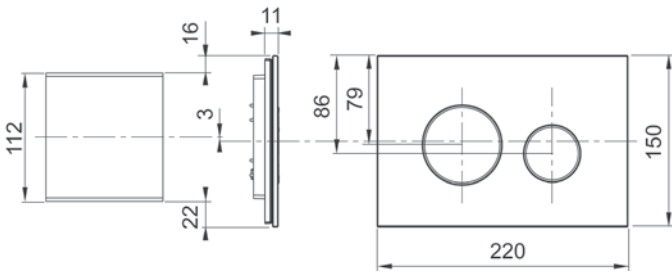


Rasten Sie die Blende der TECEloop Betätigung in den Befestigungsrahmen ein.

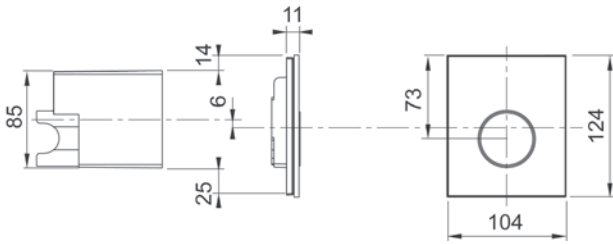


Die installierte Blende kann mit Hilfe der im Lieferumfang des Einbaurahmens enthaltenen Bügelgriffe von der Betätigungseinheit abgezogen werden. Positionieren Sie die Saugnäpfe dazu nur auf der abziehenden Blende.

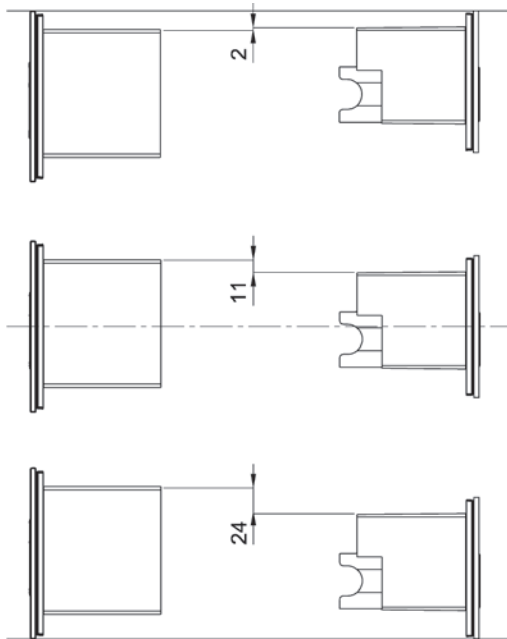
TECEloop Glas



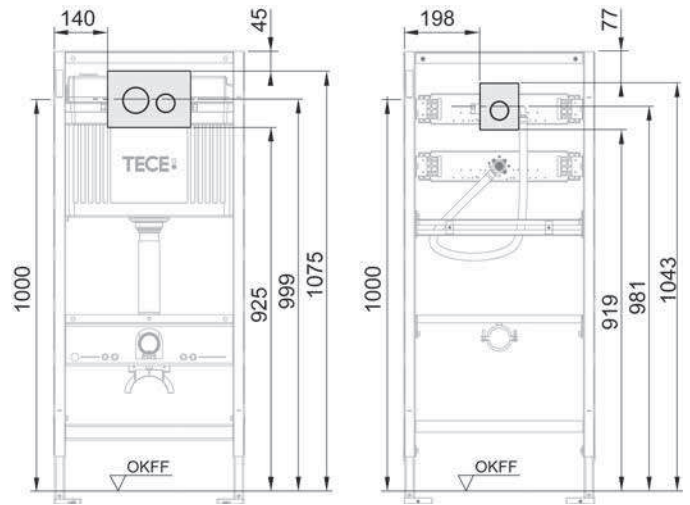
Maße WC-Betätigungsplatte und Rohbauschutz für vertikale Fugenausrichtung



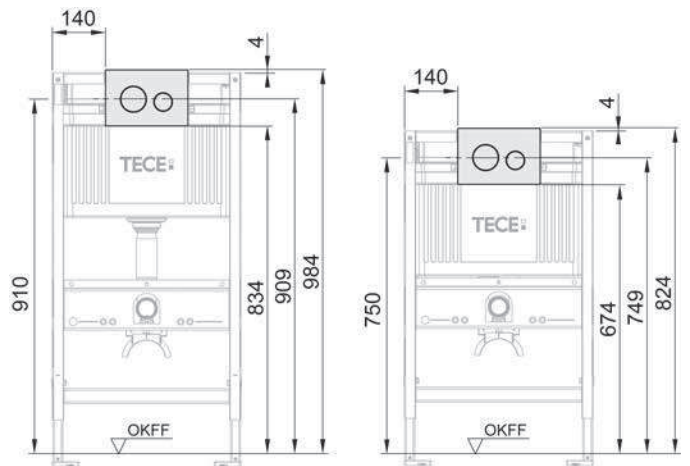
Urinalbetätigungsplatte und Rohbauschutz für vertikale Fugenausrichtung



WC-Betätigung (links) und Urinalbetätigung (rechts):
 - Einbau oben bündig (obere Abbildung)
 - Einbau zentriert (mittlere Abbildung)
 - Einbau unten bündig (untere Abbildung)



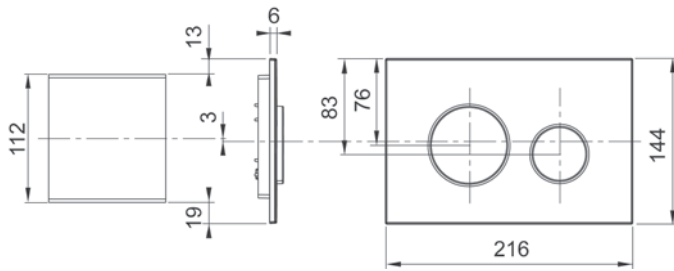
WC-Betätigung (links) und Urinalbetätigung (rechts) mit Modul 1120 mm



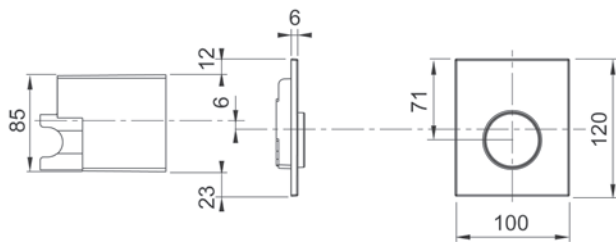
WC-Betätigung mit Modul 980 mm (links) und 820 mm (rechts)

TECE-Betätigungen - Einbaumaße

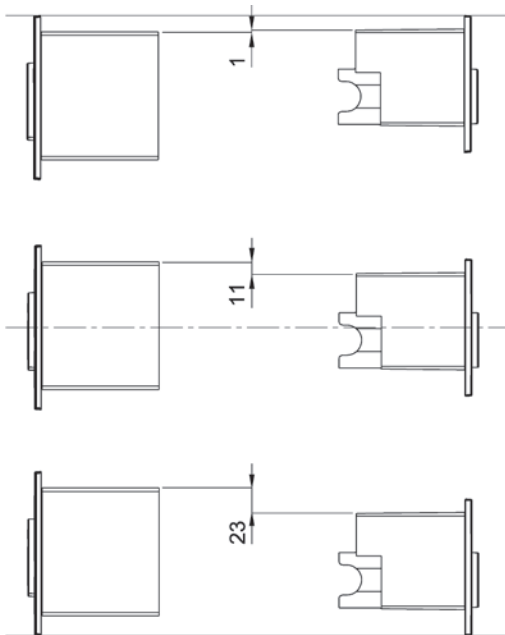
TECEloop Kunststoff



Maße WC-Betätigungsplatte und Rohbauschutz für vertikale Fugenausrichtung

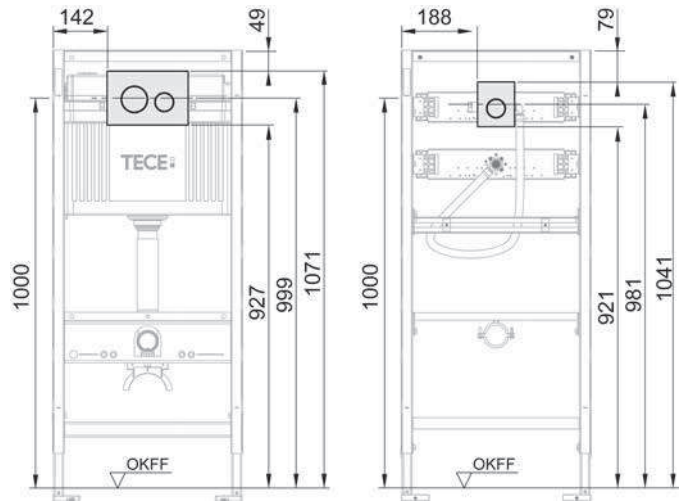


Urinalbetätigungsplatte und Rohbauschutz für vertikale Fugenausrichtung

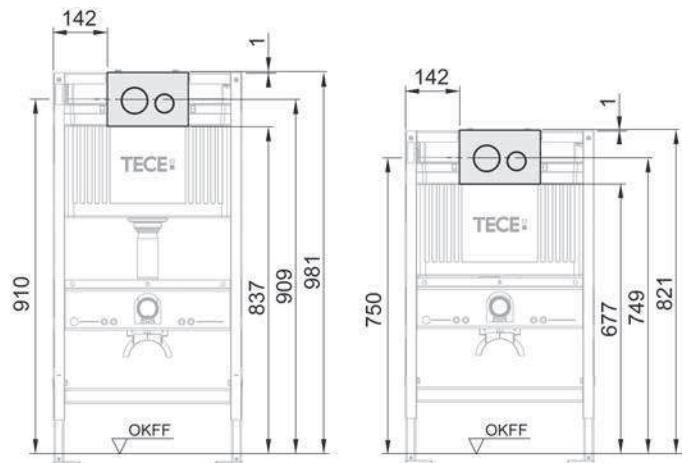


WC-Betätigung (links) und Urinalbetätigung (rechts):

- Einbau oben bündig (obere Abbildung)
- Einbau zentriert (mittlere Abbildung)
- Einbau unten bündig (untere Abbildung)



WC-Betätigung (links) und Urinalbetätigung (rechts) mit Modul 1120 mm



WC-Betätigung mit Modul 980 mm (links) und 820 mm (rechts)