



**Gültige Aufbau-
anleitung für die Häuser:**

**Capri | Milano | Nizza
Roma | Venezia**

Montage-Anleitung Pavillon de luxe

Ø 300, 350, 400 · 45 mm

Kontroll-Nummer:

wolff

Finnhaus-Vertrieb

Geehrter Kunde,
mit diesem Gartenhaus haben Sie sich für ein Qualitätsprodukt aus dem Hause **Wolff Finnhaus Vertrieb** entschieden, und damit eine gute Wahl getroffen. Diese Montageanleitung soll Sie beim Aufbau des Bausatzes unterstützen und bei dem einen oder anderen „kniffligen“ Detail mit gutem Rat und Tipp weiterhelfen.

Jedem Bausatz liegen individuelle Ansichtszeichnungen/Technische Daten bei, aus denen Sie die jeweiligen Maße und Positionen der Türen, Fenster, sowie die Einbauhöhen der Fenster entnehmen können.

Da auch wir Praktiker sind, werden wir Ihnen lange Texte ersparen, und uns wirklich auf das Notwendigste konzentrieren. Sie werden im Lieferpaket ausreichend Schraub- und Befestigungsmaterial finden, dessen Auswahl sich nach dem jeweiligen Bedarf selbst erklärt. Sie werden etwas Werkzeug benötigen:

- Wasserwaage
- Hammer
- Gummihammer
- Schlagklotz
- Zange
- Maßband
- Zollstock
- Bohrmaschine
- Akkuschauber
- versch. Bitspitzen
- Holzbohrer
- Teppichmesser mit Hakenklinge
- Stichsäge
- evtl. Handkreissäge/Kappsäge

Bitte bewahren Sie die mitgelieferten Schriftstücke gut auf.

Maria 50-A

Bohlenaußenmaß: 320 x 320 cm

Wandaußenmaß: 300 x 300 cm

Bohlenstärke: 50 mm

Art.-Nr.: 536 010 EAN-Code: 4038868 00313 6

Sa



Wolff
Finnhaus-Vertrieb



Notieren Sie sich die Hauskontrollnummer/Artikelnummer. Besser noch Sie fotografieren oder schneiden den Paketaufkleber einfach aus und senden uns diesen zu:

Finnhaus-Vertrieb
Michael Wolff GmbH
Wiebusch 50
59581 Warstein-Belecke
E-Mail: kundendienst@finnhaus.de

Darauf sind alle wichtigen Informationen, die eventuell später einmal benötigt werden, notiert.

Bauliche Voraussetzungen:

Der Untergrund für den Standort des Hauses sollte **frostsicher und tragfähig** sein. Am besten bewährt hat sich eine **durchgehende Betonplatte in der Grundrissgröße des Hauses**.

Eine weniger aufwändige Möglichkeit das Haus zu gründen besteht in so genannten Punktfundamenten an den Ecken des Hauses. Zur zusätzlichen Unterstützung der Fußbodenbalken werden unter das Haus Gehweg- oder Waschbetonplatten gelegt. Sprechen Sie mit Ihrem Händler über die Möglichkeiten.



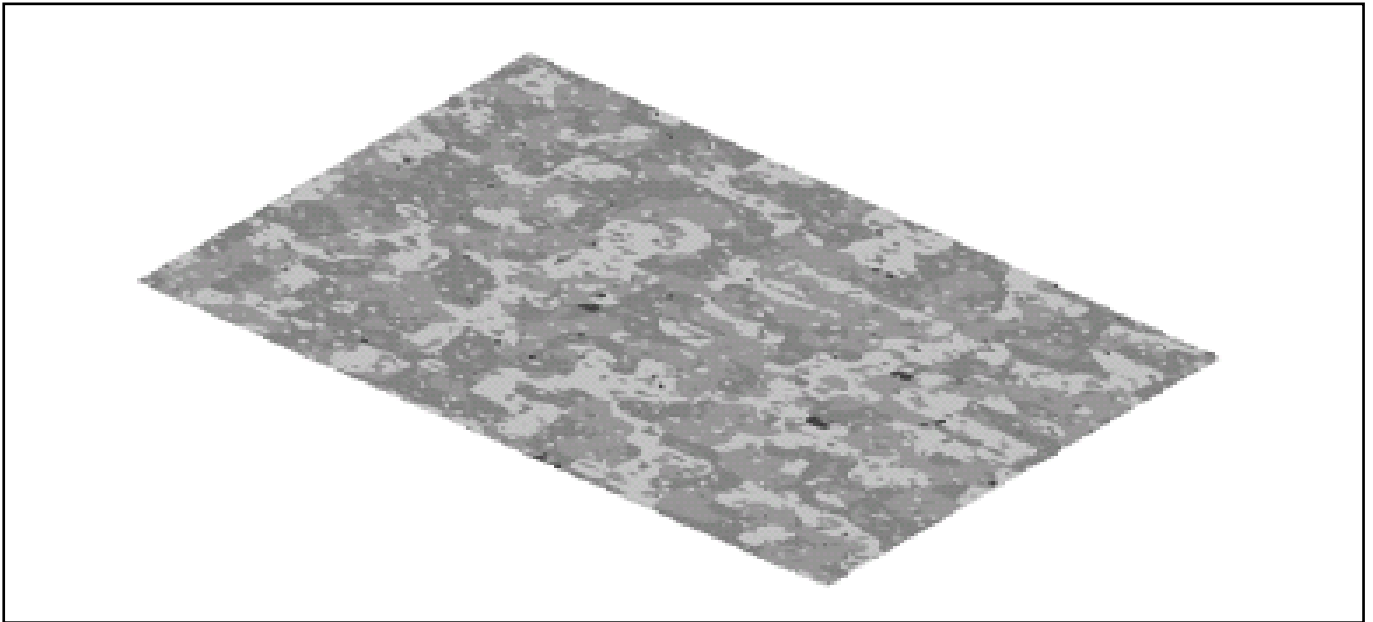
Verdichtetes Schotterbett mit Gehwegplatten als Minimaluntergrund für die Errichtung eines Hauses.

Viel Spaß beim Aufbau wünscht Ihnen das **Wolff-Team**.

Aufbau Pavillon de luxe

Bei dieser Anleitung handelt es sich um eine allgemeine Anleitung.
Als Grundlage zu Ihrem Haus dienen die **technischen Daten mit Teileliste**.
Die Bauteile können variieren und sind nicht bei allen Häusern gleich.

1. Fundament



1. Fundament:

Ein gutes Fundament ist das wichtigste Detail, um die Sicherheit und Dauerhaftigkeit Ihres Gartenhauses zu garantieren. Nur ein komplett in der Waage stehendes und rechtwinklig verarbeitetes Fundament garantiert eine problemlose Montage sowie Langlebigkeit Ihres Gartenhauses. Speziell für die Passgenauigkeit der Fenster und Türen ist dies sehr wichtig. Bereiten Sie das Fundament so vor, dass die obere Kante mindestens 5 cm oberhalb des Bodens liegt. Zeitgleich vergewissern Sie sich bitte, dass es zur besseren Ventilation Öffnungen unterhalb des Fußbodens gibt.

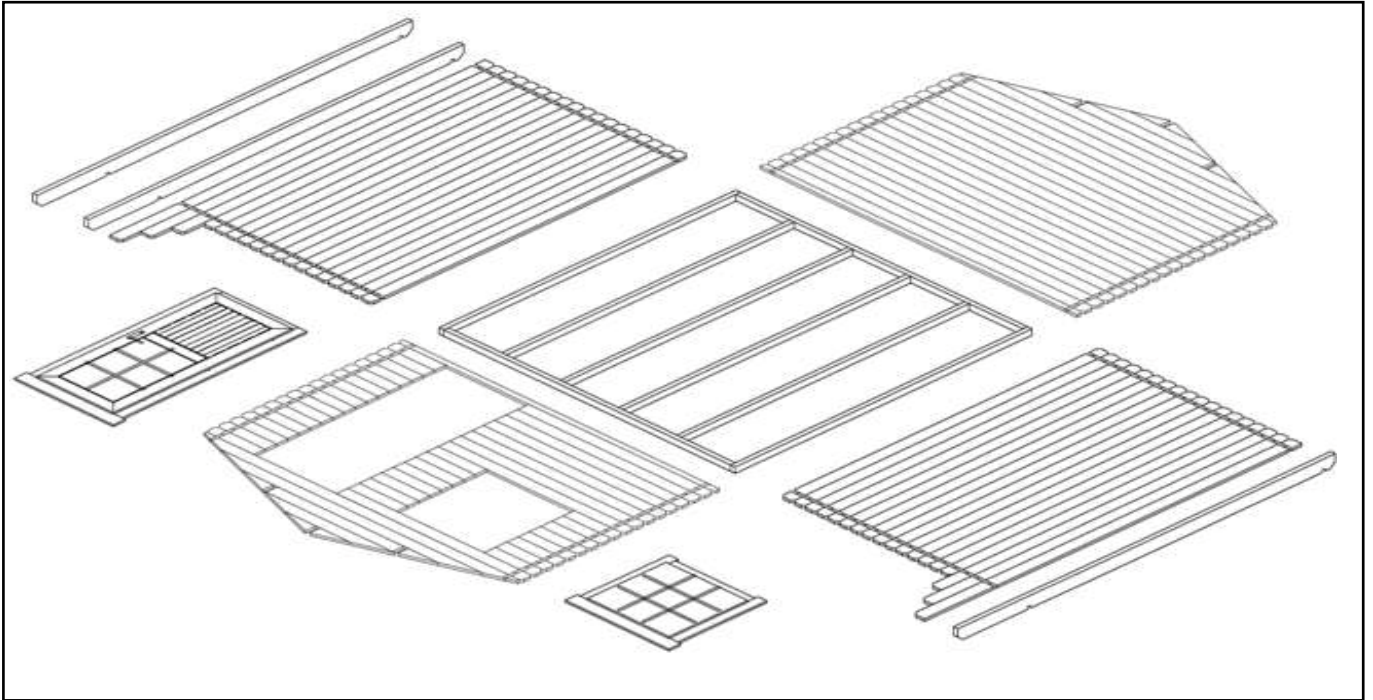
Wir empfehlen die folgenden Varianten für Ihr Fundament:

- 1) Streifen - oder Punktfundament
- 2) Beton - oder Gehwegplattenfundament
- 3) gegossenes Betonfundament

Befragen Sie dazu bitte einen Fachmann oder lassen die Arbeit durch einen Fachbetrieb ausführen.

Aufbau Pavillon de luxe

2. Vorbereitung der Einzelteile



2. Vorbereiten der Einzelteile:

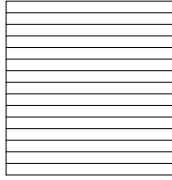
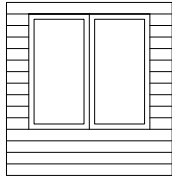
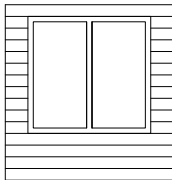
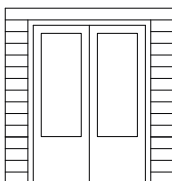

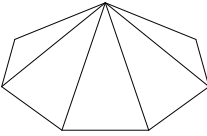
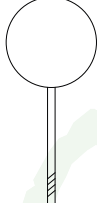
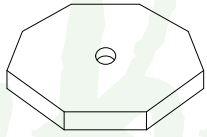

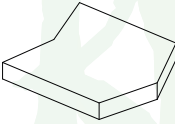
Sortieren Sie die Komponenten nach den einzelnen Wandplänen (siehe technische Daten) und platzieren Sie die Komponenten an den einzelnen Hauswänden in der Reihenfolge der Montage.

ACHTUNG: Niemals die Komponenten auf Gras oder feuchtem Untergrund lagern.
Es ist fast unmöglich das unbehandelte Holz bei Verschmutzung zu reinigen.



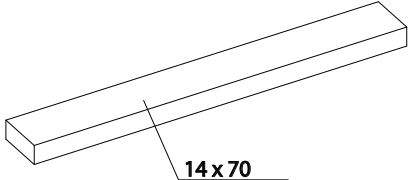
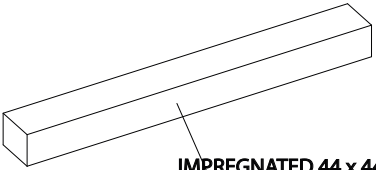
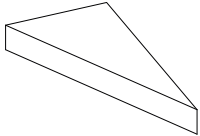


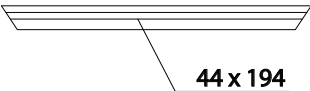
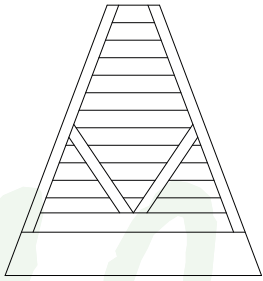

Aufbau Pavillon de luxe

Teileliste

Position	Bezeichnung	Anzahl	Ansicht
1.1	Wandelement Gesamtdetail Milano, Capri, Nizza, Roma, Venezia, Florenz, Turin	3 Stück	
1.2	Wandelement Detail mit Fenster zum Öffnen Milano, Capri, Nizza, Roma, Venezia, Florenz, Turin	2 Stück	
1.3	Wandelement Detail mit Fenster feststehend Milano, Capri, Nizza, Roma, Venezia, Florenz, Turin	2 Stück	
1.4	Wandelement Detail mit Doppeltür	1 Stück	
2.2	Dachschindelstreifen		
2.3.1	Haube	1 Stück	
2.3.2	Edelstahlkugel	1 Stück	
2.3.3	Abdeckbrett 8-eckig, innen	1 Stück	
2.3.4	Mutter mit Unterlegscheibe zur Edelstahlkugel	1 Stück	
2.4	Untere Dachabschlussleiste	8 Stück	

Aufbau Pavillon de luxe

Teileliste

Position	Bezeichnung	Anzahl	Ansicht
5.2.1	Innere Dachverbindungsleiste	8 Stück	 14 x 70
3.1	Lagerhölzer imprägniert innen		 IMPREGNATED 44 x 44
5.1	Eckverbindungshölzer innen	8 Stück	
4.1	Äußere Eckleiste	8 Stück	
4.2	Dachstütze	16 Stück	
4.3	Dachkranz	8 Stück	 44 x 194
2.1	Dachelement	8 Stück	
5.2.2	Dachabschlussleiste	8 Stück	 22,5°

Aufbau Pavillon de luxe

I. Vorwort

Lagerung

Der Pavillon besteht aus hochwertiger Lappland-Kiefer und wird unbehandelt geliefert.

Achtung! Der Bausatz ist nicht wasserdicht verpackt. Die Folie schützt das Holz nur gegen Verschmutzung. Wenn Sie nicht gleich nach der Lieferung mit dem Aufbau beginnen wollen oder können, dann sollten Sie das Material solange flach gestapelt und gegen Witterungseinflüsse wie Nässe und Sonneneinwirkung geschützt lagern. Ware bitte nicht in einem beheizten Raum aufbewahren!

Holz – ein Naturprodukt

Holz ist ein Naturprodukt und arbeitet ständig. Wenn Sie es aber mit der gebotenen Sorgfalt behandeln, werden Sie viele Jahre Freude an Ihrem Pavillon haben.

Bei extrem trockenem Wetter können kleine Spalten zwischen den Brettern oder Trockenrisse im Holz entstehen, die bei normaler Witterung dann wieder verschwinden. Risse, die sich nach längeren Trockenperioden bilden, sind unvermeidbar, haben jedoch keine Auswirkung auf die statische Belastbarkeit.

Durch die individuelle Eigenschaften des Holzes können beim Anstrich unterschiedliche Farbtöne entstehen. Die Lebensdauer des Holzes wird dadurch jedoch nicht beeinflusst.

Reklamationsausschluss

Aufgrund der genannten Eigenschaften des Holzes können naturgegebene Beanstandungen nicht anerkannt werden. Materialreklamationen werden nicht anerkannt, wenn das Material schon gestrichen wurde.

Was Sie noch benötigen

Folgende Werkzeuge werden benötigt: Schraubenzieher, Säge, Wasserwaage, Bandmaß, Zange, Akkuschrauber, 2 Stehleitern, Hammer, Teppichmesser, Winkel, Bleistift, Gehrungssäge (alternativ Schneidlaide mit Feinsäge).

Überblick über die Dokumentation

Ihnen sollten folgende Teile der Dokumentation vorliegen:

- Montage-Anleitung
- Technische Daten

Zum Schluss

Bitte berücksichtigen Sie, dass wir uns technische Änderungen vorbehalten.

Wir wünschen Ihnen nun viel Spass und Erfolg beim Aufbau und jahrelange Freude mit Ihrem Pavillon.

II. Vorbereitung

Kontrolle der Stückliste

Bevor Sie mit dem Aufbau beginnen, kontrollieren Sie bitte die Vollständigkeit der Hausteile anhand der Stückliste, die sich bei den Technischen Daten befindet.

Anstrich

Es empfiehlt sich den Pavillon vor der Montage zu grundieren und endzubehandeln. Selbstverständlich haben Sie auch die Möglichkeit dieses erst nach erfolgtem Aufbau zu tun.

Bei einer Dickschichtlasur empfehlen wir jedoch den Anstrich vor der Montage.

Achtung: Die Fußbodendielen sollten vor dem Aufbringen von unten mit einer Imprägnierung versehen werden. Die Fenster- und Türfugen sollten ebenfalls imprägniert werden, da ein Wassereintritt nie ausgeschlossen werden kann.

Es ist unbedingt darauf zu achten, daß die Wände von innen mit einer farblosen Bio-Lasur, zu empfehlen ist hier Bienenwachs, gestrichen werden. Die Fenster- und Türrahmen sollten von innen unbedingt imprägniert werden.

Zu Fragen bezüglich des richtigen Anstrichs steht Ihnen Ihr Fachhändler mit Rat und Tat zur Seite.

Vorbereitung des Untergrundes

Die Fundamentbalken sollten auf einem festen und erhöhten Untergrund liegen. Eine Pflasterfläche ist hierfür optimal. Ein Streifenfundament aus Schotter und Rasengitterplatten ist auch möglich.

Wichtig! Der Untergrund muß unbedingt in waage liegen, damit keine Differenzen bei der Montage auftreten. Hierdurch wird gewährleistet, daß der Pavillon Jahre später noch sicher in waage steht.

Sortieren des Materials

Am besten sortieren Sie das Material und legen es an die Seiten des Pavillons entsprechend der Reihenfolge der Montageschritte bereit.

Fundament

Das Fundament wird entsprechend der Zeichnung gelegt. Die Fundamentbalken werden mit der breiteren Seite auf den Untergrund gelegt und danach miteinander verschraubt.

Aufbau Pavillon de luxe

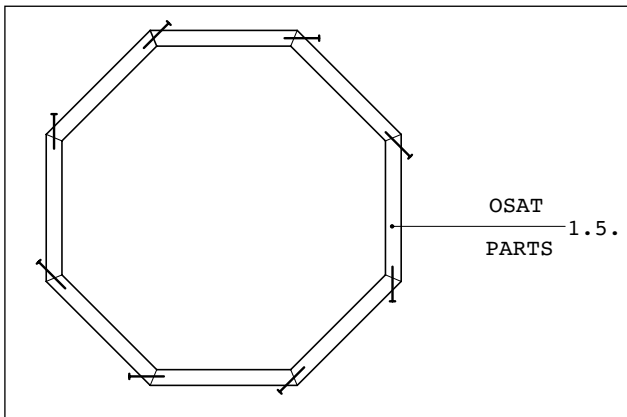
III. Aufbau

Als erstes öffnen Sie das Paket und kontrollieren bzw. sortieren die einzelnen Teile nach der beiliegenden Stückliste. Das A & O für einen reibungslosen Aufbau ist ein gut gegründetes und in waage liegendes Fundament (Bild 1).



Bild 1

Sie legen die äußeren, auf Gähnung geschnittenen Lagerhölzer auf Ihr Fundament (Zeichnung 1, Bild 2)



und verschrauben diese.



Zeichnung 1
Bild 2

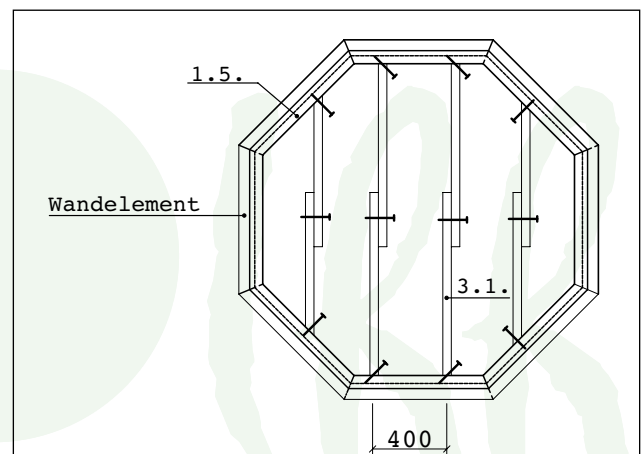
Danach messen Sie die Diagonalen der Lagerhölzer, so daß der Fundamentkranz im rechten Winkel liegt. Jetzt werden die mittleren Lagerhölzer (Bild 3 a) im gleichen Abstand in den Kranz gelegt und verschraubt (Bild 3 b, Zeichnung 2).



Bild 3 a



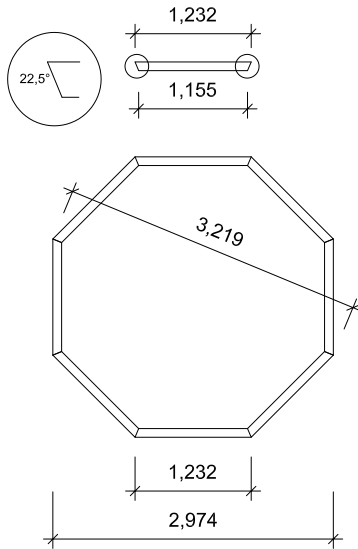
Bild 3 b



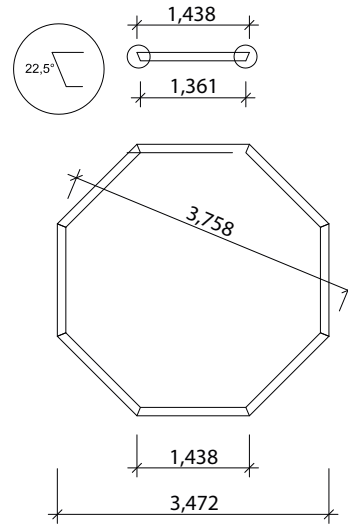
Zeichnung 2

Aufbau Pavillon de luxe

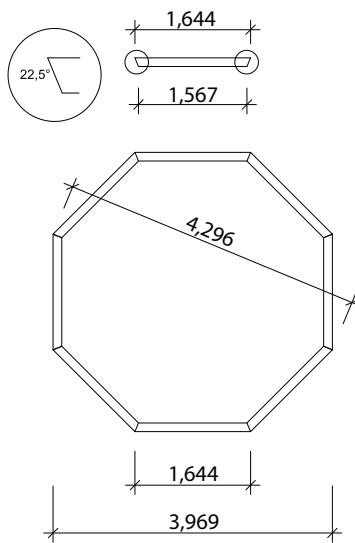
Fundamentpläne



De luxe Pavillion 300 cm



De luxe Pavillion 350 cm



De luxe Pavillion 400 cm

Aufbau Pavillon de luxe

Nun beginnen Sie mit der Verlegung des Fußbodens (Bild 4).



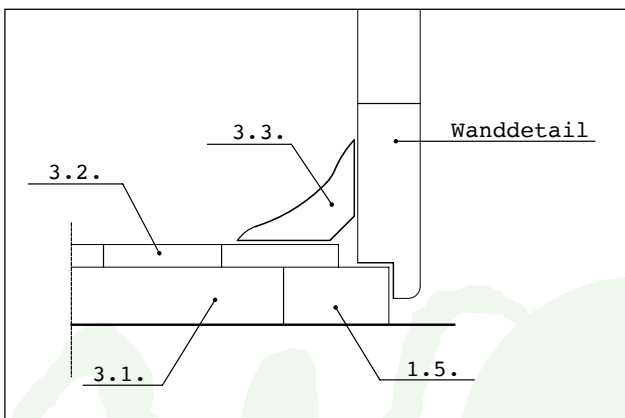
Bild 6

Die Fußbodendielen sind bereits auf Maß geschnitten und brauchen nur im gleichen Abstand zur äußeren Kante verlegt werden (Bild 5, Zeichnung 3).



Bild 7

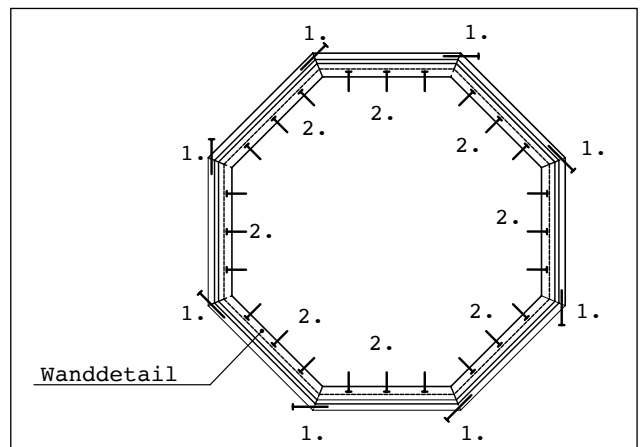
Bild 5



Zeichnung 3

Empfehlenswert ist, daß die Dielen mit 2 Nägeln auf jedem Lagerholz befestigt werden. Ein Spalt von ca. 1 mm zwischen den Dielen ist normal, da daß Holz sich der Luftfeuchtigkeit noch anpasst.

Wenn der Dielenboden komplett verlegt ist (Bild 6) können Sie mit dem Aufstellen der Wandelemente beginnen (Bild 7, Zeichnung 4). Stellen Sie die Wände so auf, daß Sie die Wunschanordnung Ihrer Fenster und der geschlossenen Wandelemente haben (Bild 8).



Zeichnung 4



Bild 8

Aufbau Pavillon de luxe

Die einzelnen Wandelemente werden (innen bündig) von außen 4 bis 5 mal miteinander verschraubt.



(Schrauben 5 x 80, Bild 8 a)
Bild 8 a

Falls außen an der Gärung kleine Unterschiede auftreten (Bild 8 b, Zeichnung 4, Seite 6) werden diese im nachhinein von der Eckblende verdeckt. Nach kürzester Zeit ist der Korpus aufgebaut.
(Bild 9, Zeichnung 5)



Bild 8 b

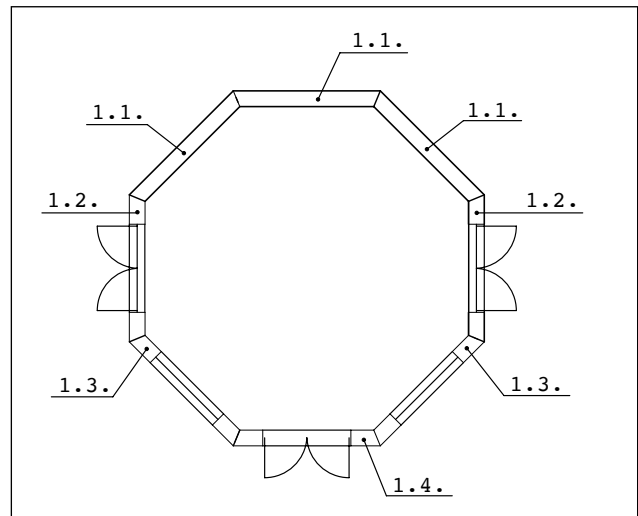
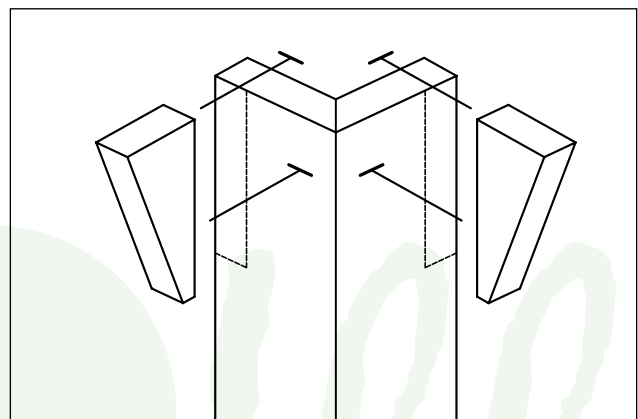
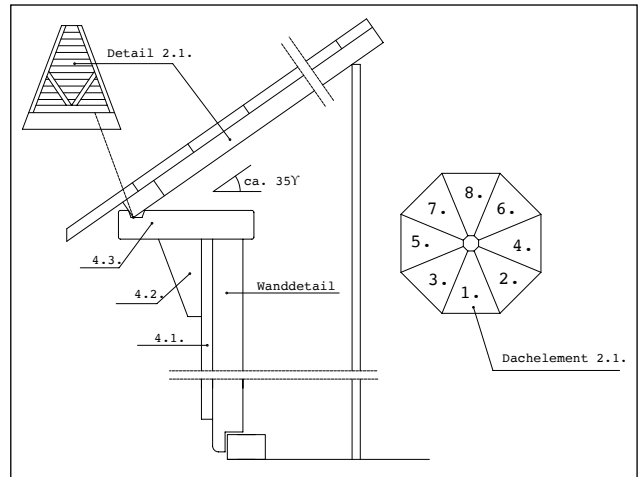


Bild 9



Aufbau Pavillon de luxe

Zeichnung 5



Nun müssen die Eckständer verschraubt werden, indem man die Hölzer 4.2 an die Oberkante der Eck-



blende 4.1 bündig anschraubt.
(Bild 10 und Zeichnung 6)

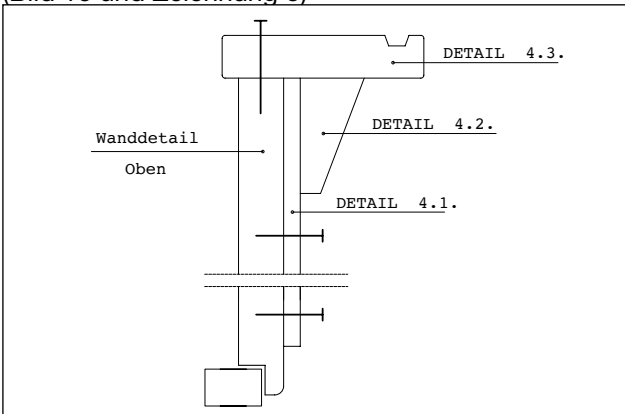


Bild 10

Zeichnung 6



Aufbau Pavillon de luxe



Die Eckständer (Bild 10 a, Zeichnung 6) werden nun an die Ecken des Pavillons geschraubt (Schraubengröße 5 x 80, Bild 10 b, Zeichnung 7).

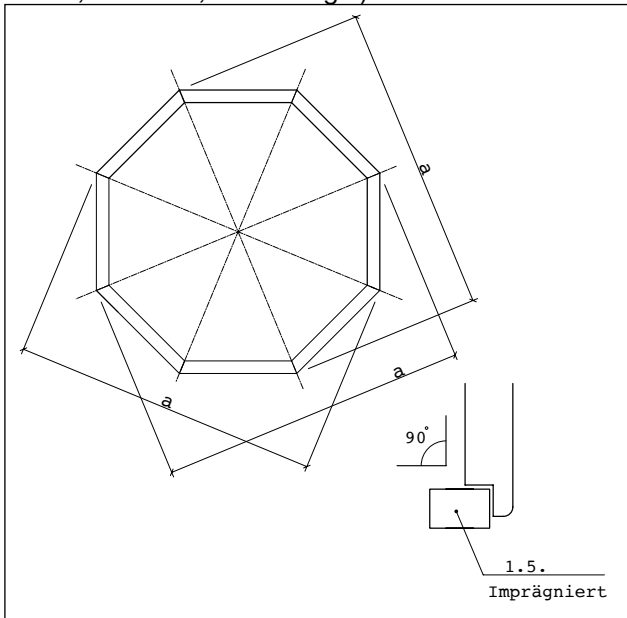


Bild 10 a

Bild 10 b

Zeichnung 7

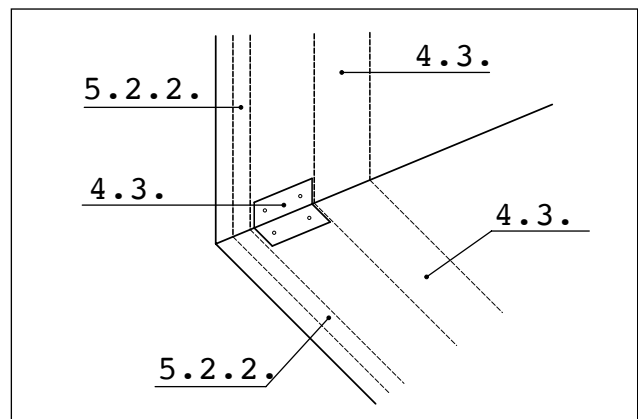


Gleichzeitig dienen die Eckständer auch als Auflage des Dachkranzes (Bild 11, Zeichnung 8).
Bild 11

Zeichnung 8



Dieser Dachkranz wird von außen miteinander ver-



schraubt. (Bild 11a, Zeichnung 8).
Bild 11 a

Nach dem Verschrauben und Ausrichten des Dach-



kranzes wird dieser mit dem Korpus verschraubt (Schraubengröße 5 x 80, Bild 11 b und Zeichnung 7), so daß alle Dachauflagebretter mit dem Korpus verbunden sind (Bild 12 und Zeichnung 9, Seite 9).
Bild 11 b

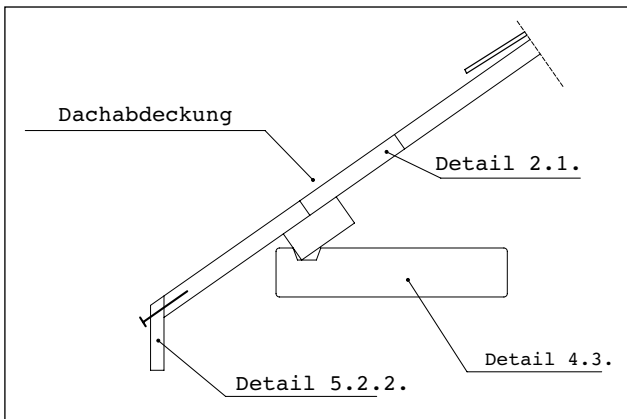
Aufbau

Pavillon de luxe



Um eine noch höhere Stabilität zu gewährleisten, kann auf dem Dachkranz ein Lochblech aufgeschraubt werden (Bild 13, Zeichnung 10). Dieses müsste bauseits

Zeichnung 9



beschafft werden.
Bild 13
Zeichnung 10

Zur zusätzlichen Stabilität des Korpus werden in alle Ecken Holzdreiecke 5.1 eingeschraubt. (Schraubengröße 5 x 80, Bild 12 a und Zeichnung 2, Seite 6) Bild 12 a

Bevor das Dach aufgebracht wird, muss noch die



Diagonale gemessen werden (Bild 14, Zeichnung 9).

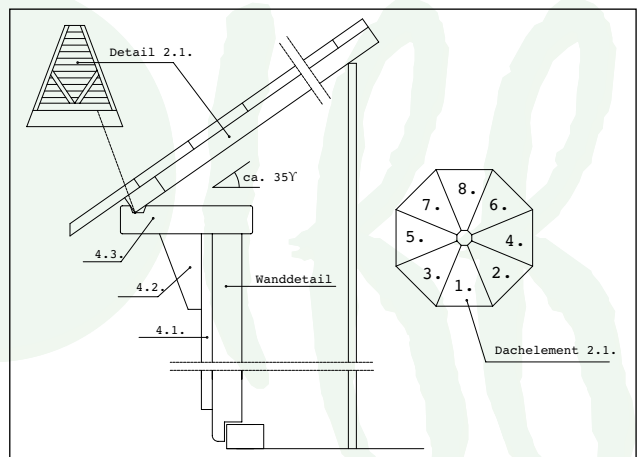


Bild 14

Aufbau Pavillon de luxe



Nun kann das Dach aufgesetzt werden.
(Bild 15, Zeichnung 11)

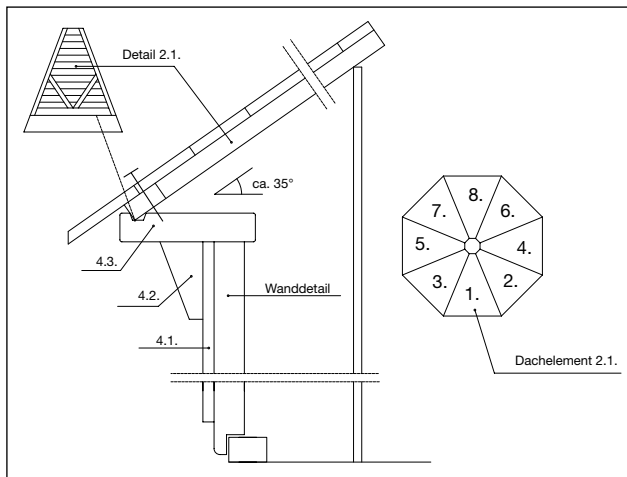
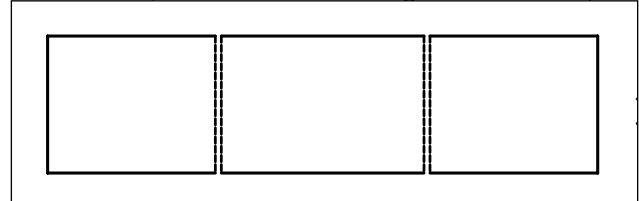


Bild 15
Zeichnung 11

Die ersten drei Dach-Achtel müssen von innen gehalten werden, bevor sie selbsttragend werden. (Bild



15 a, Bild 15 b, Bild 15 c, Zeichnung 11 und Zeichnung 8.) Verwenden Sie hierfür eine Stütze, z. B. Kantholz, Brett oder ähnliches.

Bild 15 a

Bild 15 b



Bild 15 c

Aufbau Pavillon de luxe

Diese Dachelemente werden miteinander ca. 4 mal pro Stoß verschraubt (Bild 16, Zeichnung 8).

Das letzte Dachelement muß mit etwas Kraftaufwendung in seine Position gedrückt werden (Bild 16 a).



Bild 16
Zeichnung 8

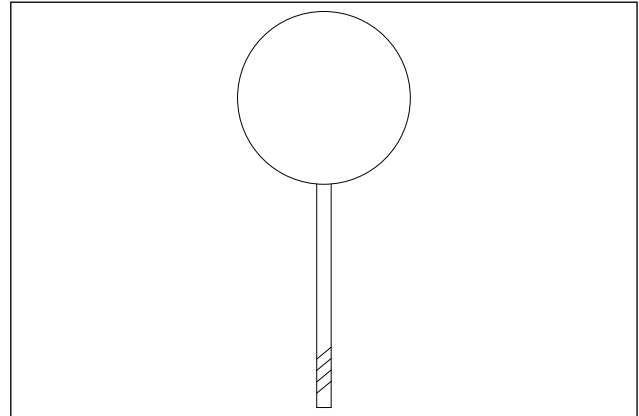
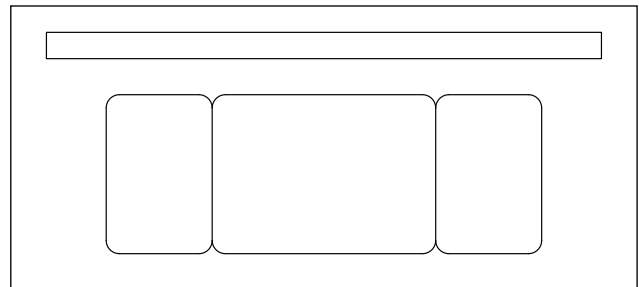
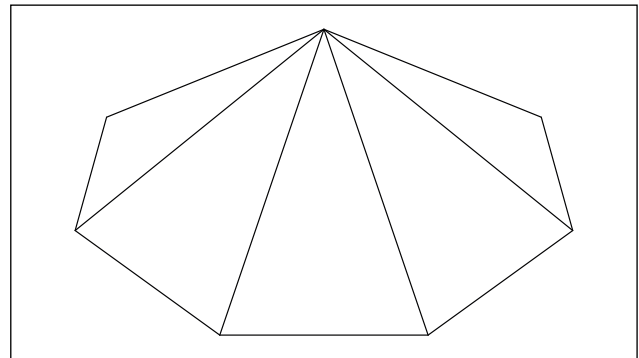
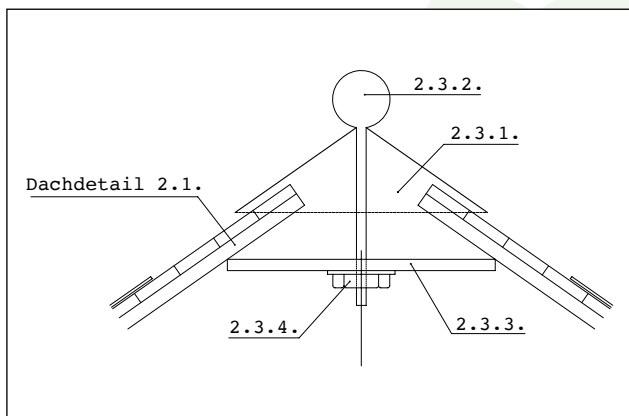


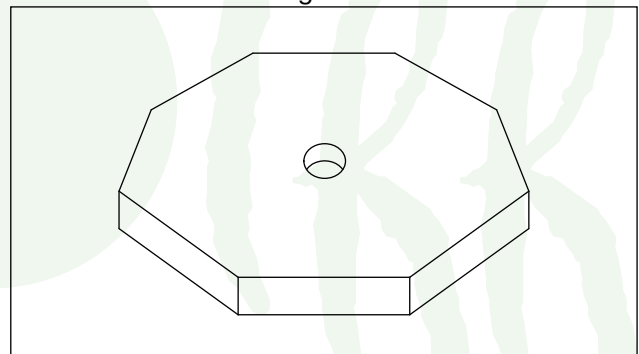
Bild 16 a



Wichtig ist, daß die unteren Kanten des Daches in der Mulde der Dachauflage liegen (Zeichnung 8).
Zeichnung 8



Auf Höhe der Dachauflage wird noch eine Schraube



durch die Dachelemente in die Dachauflage geschraubt (Zeichnung 8, Bild 16 b).

Aufbau Pavillon de luxe

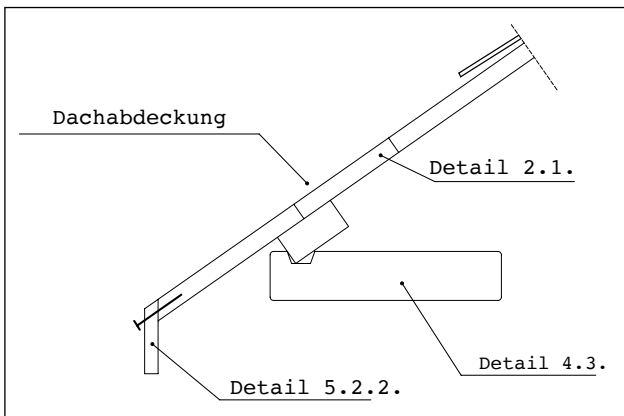
Bild 16 b

Die inneren Dachstöße werden mit Blenden abgedeckt (Bild 16 c), die dann mit den Dachhölzern verschraubt werden (Bild 16 d).

Bild 16 c



Bild 16 d



Nun ist Ihr Pavillon so gut wie fertig. Zum Fertigstellen des Daches müssen die beige-packten Stoßschindeln (Position 2.2) auseinandergeschnitten werden.



Position 2.2

Ein Teppichmesser mit einer Hakenklinge wäre hierfür angebracht. Diese auseinandergeschnittenen Stoßschindeln werden schuppenmäßig von unten nach oben auf die Dachstöße genagelt (Bild 17).

Bild 17

Bei den Stoßschindeln müssen die Abstände gleich gehalten werden (Bild 17 a), so daß ein sauberes Bild entsteht.

Bild 17 a



Der letzte Schritt zum Abdichten des Daches ist das Aufbringen der Metallhaube (Bild 18, Zeichnung 9).

Bild 18



Zeichnung 9



Aufbau Pavillon de luxe

Hierbei fügen Sie die Position 2.3.2, 2.3.1 und 2.3.4 zusammen und legen die Metallhaube auf die Dachöffnung.

Position 2.3.2 Kugel mit Gewindestange



Position 2.3.1 Abdeckhaube

Position 2.3.4 U-Scheibe mit Mutter

Von innen wird eine Holzplatte 2.3.3 über die Gewin-



destange gestülpt und mit einer Mutter auf Spannung geschraubt.

Position 2.3.3 Holzplatte

Zum Anbringen der Dachabschlussblenden müssen Winkel und Bleistift bereitgehalten werden, da die Blenden nur auf einer Seite auf Gärung geschnitten sind. Dies hat den Vorteil, dass kleine Maßtoleranzen,



die beim Dachaufbau aufgetreten sind, mit den Blenden verdeckt werden können. Sie halten die Blende an das Dachelement, so daß eine Seite bündig mit dem Dachelement ist und die andere Seite angezeichnet werden kann (Bild 19, Zeichnung 11).

Bild 19

Zeichnung 11

Danach schneiden Sie die Blende auf Länge.

(Bild 19 a)

Bild 19 a

WICHTIG

Sie haben eine Beanstandung?



Allgemeine Daten

Bitte ergänzen Sie die folgenden Fragen! **(Bitte immer mit Fotonachweis)**

Paketnummer
packetnumber

Haustyp-Modell
type of house

Datum der Anlieferung

Datum der Beanstandung

Name des Händlers

Ist das Haus von Finnhaus-Monteuren aufgebaut worden?

JA

NEIN

Wenn nicht, durch wen wurde das Haus aufgebaut?

Name

Straße / Nr.

Telefonnummer / Handy

PLZ / Ort

Grund zur Beanstandung

*Hier haben Sie Platz,
Ihr Problem zu beschreiben.*

Bitte bei Beschädigung eindeutige Fotos erstellen. Fehlteile vermerken
Sie bitte in der originalen Teile- / Stückliste mit Mengenangabe (n):
**Ohne diesen Vordruck kann eine Beanstandung nicht bearbeitet
und / oder anerkannt werden.**

Kundendienst

E-Mail kundendienst@finnhaus.de
Fax 02902 97 47 11

HOLZ ist ein Naturprodukt

Unsere Umwelt ist uns wichtig!



Beachten Sie bitte:

Ihr Haus ist aus **100 % reiner Natur**. Das verwendete Holz ist ein einzigartiges - lebendes Naturprodukt, das im Herkunftsland nach sorgfältiger Selektion auf handwerkliche Weise verarbeitet wurde. Es ist in jeglicher Hinsicht einzigartig und charakteristisch. Kein Stück Holz hat die gleiche Form, Struk-

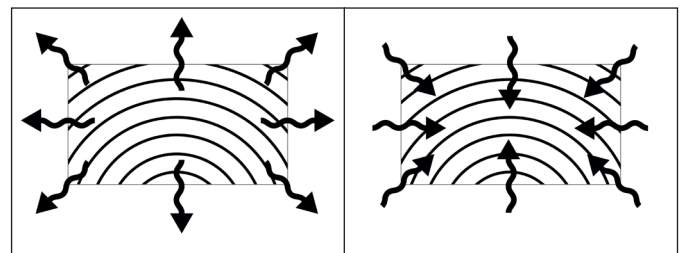
tur und Farbe, sodass Farbschattierungen nicht zu vermeiden sind. Unebenheiten, Sprünge, Risse große und kleine Astlöcher zeugen von jahrelangem Wachstum und Ursprünglichkeit. All diese Merkmale sind Beweis des natürlichen Ursprungs und lassen jedes Teil zu einem Unikat werden.

Keine Beanstandungen sind:

1. Quell- und Schwindverhalten

Eine holztypische Eigenschaft ist das Schwinden oder Quellen des Werkstoffes, als immerwährender Prozess versucht es sich der Umgebungs- Luftfeuchtigkeit anzupassen.

Je nach herrschender Luftfeuchte wird von den Holzzellen Wasser aufgenommen und abgegeben. Im Ergebnis ändert sich das Volumen des Holzes. Ein Brett kann zum Beispiel breiter oder schmaler werden. Jedes Holz „arbeitet“. Dieser Effekt ist bei der Berechnung und Auslegung der Statik berücksichtigt

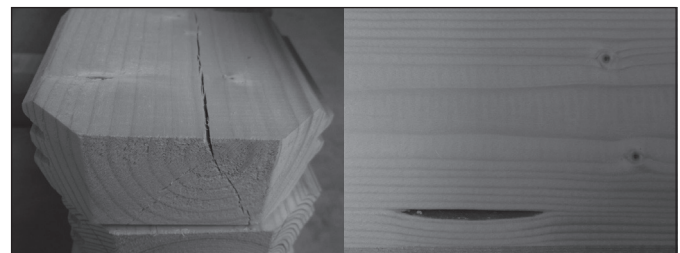
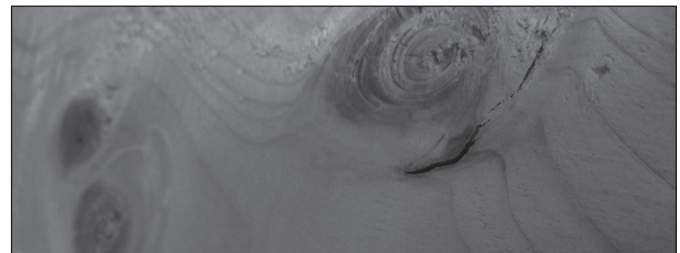


Schwindverhalten

Quellverhalten

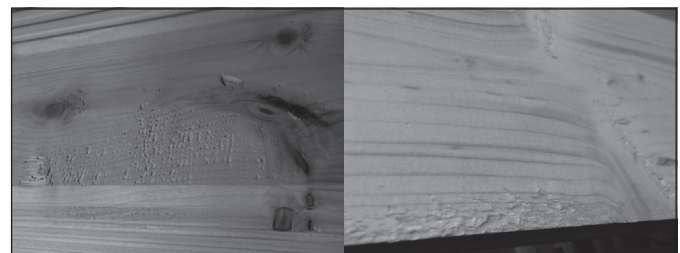
2. Äste, Maserung, Baumkanten und Rissbildung

Durch die natürliche, nicht gleichmäßige Struktur, können bei der Trocknung Holzrisse im Naturmaterial entstehen. Je nach Standort und Witterung kann dies unterschiedlich stark auftreten und wieder zurückgehen. Nach DIN 4074 sind solche Trocken- Haarrisse zulässig und beeinträchtigen die Statik und die Haltbarkeit nicht negativ. Kein Baum wächst astfrei und absolut gerade. Im nordischen Holz sind überwiegend fest verwachsene Äste aber keine durchgehenden Löcher durch herausfallende Äste (bei Wandbohlen). Bei Dach- und Bodenbelägen sind Ausfalläste in Massen zulässig sowie Baumkanten auf der Rückseite ohne Limitierung, das die Sichtfläche geschlossen verarbeitet werden kann. Die Maserung wirkt immer wieder leicht anders, sie spiegelt die Wuchsbedingungen des Baumes wieder. Der sympathische Charakter vom Holz wird durch die Äste und der Maserung dargestellt.



3. Oberfläche der Hölzer

Trotz scharfem Werkzeug kann die gehobelte Oberfläche der Hölzer raue Stellen aufweisen. Durch die Hobelung entgegen der Faserrichtung und oder im Astbereich können sich raue Stellen bilden.



Kundendienst

E-Mail kundendienst@finnhaus.de
Fax 02902 97 47 11

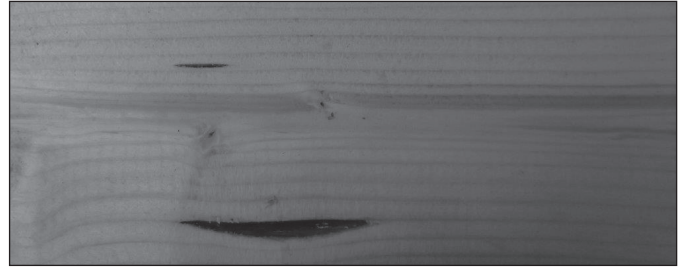
HOLZ ist ein Naturprodukt

Unsere Umwelt ist uns wichtig!



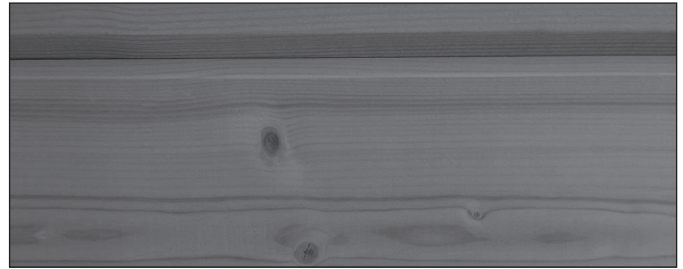
4. Harzgallen - Verformungen

Gelegentlich vorkommende kleine Harzgallen mit einer Länge von max. 6 cm sind zu tolerieren. Ebenfalls bei Verformungen, vorausgesetzt dass sich die Teile weiterhin, auch mit Einsatz von Hilfsmitteln (Schraubzwinde usw.) verarbeiten lassen.



5. Farbunterschiede

Kein Brett gleicht dem anderen, denn jeder Baum ist ein Einzelstück. Je nach Holzart unterscheiden sich selbst Kern- und Splintholz farblich voneinander. Die für Gartenhäuser typische Holzart Fichte zeigt im naturbelassenen Zustand relativ geringe Farbunterschiede.



6. Anbringen von Fremdmaterialien

Fest untereinander verschraubte oder vernagelte Wandbohlen, Fenster- oder Türrahmen und Folgeschäden durch nicht fachgerechte An-, ein- und Umbauten (Regale / Halterungen) unterwerfen sich keiner Beanstandung.

8. Verzug von Fenster und Tür

Ein Verzug der Fenster und Türen (ca. 1-1,5 cm) ist zu akzeptieren, solange die Funktion gewährleistet ist. Die Dachpappe ist von der Gewährleistung ausgeschlossen.

7. Beschaffenheit vom Fundament

Nicht fachgerecht erstellte Fundamente und fehlerhafte nicht in Waage befindliche Unterbauten, die zum Verziehen und dem nicht Schließen der Türen und Fenster führen.

9. Giebelkonstruktion

Konstruktionsbedingt können beim Transport oder Aufbau die äußeren Ecken des Giebels abbrechen. Das ist kein Grund für eine Beanstandung, da sie keinerlei statische Funktionen haben. Einfach beim Aufbau diese Ecken mit Drahtstiften, Holzleim oder ähnlichem an Ihrem Haus befestigen.

Von einer Garantie generell ausgeschlossen sind:

- Reklamationen durch unsachgemäße Montage
- Leichtes Verdrehen der Holzteile, Farbveränderungen, Rissbildung, die durch das Lagern im Freien entstehen
- Absacken des Hauses durch unsachgemäße Fundamente und Gründungen
- Eigene Veränderungen am Haus z.B. Anbringen von Regalschienen
- Verschrauben der Türrahmen mit den Blockbohlen
- Feuchte Hölzer können verwendet werden, sie trocknen nach
- Verzug von Bohlen und Türen durch fehlenden Holzanstrich

Kundendienst

E-Mail kundendienst@finnhaus.de
Fax 02902 97 47 11

Serviceleitfaden

Sie, oder Ihr Kunde haben eine Beanstandung

Eine Beanstandung ist nicht gewollt, kann aber passieren und sollte so schnell wie möglich bearbeitet werden. Um eine schnelle Bearbeitung zu gewährleisten bitten wir um Ihre Mithilfe.

Bei der Anlieferung erkennbare Beschädigungen bitte immer den Fotonachweis erstellen und auf dem Frachtbrief / Lieferschein dokumentieren.

Kommt beim Öffnen des Paketes beschädigte Ware zum Vorschein, bitte immer Fotonachweise erstellen und auf der Teileliste kenntlich machen, damit wir Ihnen das richtige Ersatzteil zusenden können.

Bitte anhand der Teileliste gegebenenfalls Fehlteile vermerken und per Mail / Fax zusenden.

Eine Beanstandung bitte immer schriftlich per Mail / Fax mit folgenden Angaben von Ihrem Kunden anmelden:

- ✓ Haustyp
- ✓ Hauskontrollnummer (an der Verpackung)
- ✓ Bildmaterial oder Teileliste mit der Kennzeichnung von Fehlteilen oder beschädigten Teilen
- ✓ Auftragsnummer oder Lieferschein oder Rechnungsnummer der Firma Wolff Finnhaus

Wir stehen Ihnen für alle fachlichen Fragen gerne zu Verfügung.

Wir bedanken uns für Ihre Mithilfe und freuen uns, den Kunden zufrieden zu stellen.

Kundendienst - Mail: kundendienst@finnhaus.de



Allgemeines Merkblatt

KONTROLLE DER STÜCKLISTE

Bitte kontrollieren Sie anhand der Stückliste die Einzelteile des Hauses auf Vollständigkeit und eventuelle Schäden innerhalb von 8 Tagen nach Erhalt.

LAGERUNG

Wenn Sie nicht gleich nach der Kontrolle der Lieferung mit dem Aufbau beginnen wollen oder können, müssen Sie das Material solange flach gestapelt und gegen Witterungseinflüsse wie Nässe und direkter Sonneneinwirkung geschützt lagern (am besten in einem geschlossenen nicht geheiztem Raum).

VORBEREITUNG DES UNTERGRUNDES

Die Fundamentbalken sollten auf einem festen Untergrund liegen z.B. gegossene Betonplatten, Streifen- oder Punktfundament aus Gehweg- oder Rasengitterplatten. Der Untergrund muss eben und flach sein, damit Ihr Haus später sicher, gerade und in Waage steht.

PFLEGE

Sie sollten Ihr Gartenhaus möglichst zügig nach dem Aufbau von innen und außen anstreichen (spätestens nach 1-2 Wochen). Wir empfehlen außen zunächst einen Voranstrich mit Imprägniergrund/Bläueschutz und danach einen Anstrich mit einer Holzschutzlasur, im Innenbereich mit transparenten feuchtigkeitsregulierenden Lasuren. **WICHTIG:** auch Türen und Fenster von Innen und Aussen streichen! Durch die individuellen Eigenschaften des Holzes können beim Anstrich unterschiedliche Farbtöne entstehen. Die Lebensdauer des Holzes wird dadurch jedoch nicht beeinflusst. Wiederholen Sie den Anstrich regelmäßig. Kontrollieren Sie regelmäßig, ob das Dach dicht ist, so können Sie Folgeschäden vermeiden. Für die Dacheindeckung wird meistens Dachpappe als Ersteindeckung eingesetzt. Diese sollte nach kurzer Zeit gegen haltbare Dachbedeckung ausgetauscht werden. Alternativ haben Sie die Möglichkeit, Ihr Gartenhaus mit Dachschindeln zu decken, diese halten bis zu 10 Jahren und mehr. Bei Pult- und Flachdächern ist das Dach idealerweise mit selbstklebenden Dichtungsbahnen/Schweißbahnen einzudecken, diese hält 30 Jahre und mehr*.

UMGEBUNG DES HAUSES

Wir haben durch die Konstruktion, Sie durch den sorgfältigen Aufbau und den Anstrich, für ein langes Leben Ihres Hauses gesorgt. Sie können ein Übriges tun, indem Sie rund um Ihr Haus Kies streuen, damit die Wände nicht durch Spritzwasser leiden.

Wir wünschen Ihnen nun viel Spaß und Erfolg beim Hausaufbau sowie jahrelange Freude mit ihrem Gartenhaus!

– Ihr Finnhaus Wolff Team –

* Bitte kontrollieren Sie jährlich Fenster und Türen, bei Bedarf stellen Sie die Fitschen (Scharniere) nach. So ist eine korrekte Funktion gewährleistet.



DGfH-Merkblatt

Vermeidung von Schimmelpilzbefall an Anstrichflächen außen

Inhalt:

1. Einführung	1
2. Ursachen des Befalls mit Schimmel	2
3. Vorbeugende Maßnahmen	3
4. Abhilfe	3

1. Einführung

Schimmelpilze sind eine große Gruppe von Pilzen, die hauptsächlich der Klasse der Ascomycetes und der Sammelgruppe der Fungi imperfecti angehören. Die Sporen der Schimmelpilze sind in jahreszeitlich bedingten, unterschiedlich hohen Konzentrationen überall in der Luft anzutreffen. Sofern die Sporen auf ein Substrat fallen, das ihnen ausreichende Feuchtigkeits- und Nahrungsbedingungen bietet, keimen sie aus. Aus einer Spore heraus wächst zunächst jeweils ein einzelner Zellfaden (die Hyphe) der sich verzweigt, unter Umständen mit Zellfäden aus anderen Sporen zusammenwächst und so einen so genannten Pilzrasen (das Myzel) bildet, der je nach der Pilzart ganz unterschiedlich gefärbt sein kann. Vor Allem aber gibt die Farbe der neuen Sporen, die auf dem Pilzrasen ausgebildet werden, diesem eine charakteristische, häufig artspezifische Färbung. Am häufigsten treten grüne und graublaue bis schwärzliche Töne auf, es sind aber alle Farben möglich. Nicht immer rühren die Verfärbungen auf den Materialien von den Hyphen oder Sporen der Schimmelpilze her. Sie können auch auf Stoffwechselprodukte der Pilze zurückzuführen sein, die mit Bestandteilen der Materialien reagieren.

Alle organischen und fast alle organisch-chemischen Substanzen können den Schimmelpilzen als Nahrungsgrundlage dienen, also z. B. Holz, Papier, Leime, Lacke, Binderfarben,

Kunststoffe. Nicht immer ist es das Material selbst, auf das die Sporen gefallen sind, das die Nahrungsgrundlage für die Pilze bildet. Häufig sind es geringste Schmutzablagerungen mit organischen Bestandteilen (Staub, Fette, Öle usw.), die die Pilzentwicklung ermöglichen.

Schimmelpilze sind stets ein Indikator für eine erhöhte Feuchte auf den Oberflächen bzw. innerhalb der Bauteile. Schimmelpilze, die direkt am (unbehandelten) Holz auftreten verwenden für ihr Wachstum nur die Holz-inhaltsstoffe wie Zucker, Fette und Wachse, nicht aber die Holzsubstanz. Bei Holzwerkstoffen können auch Bindemittel und Füllstoffe als Nahrungsquelle für die Pilze dienen. Die Schimmelpilze bewirken selbst keine Festigkeitsverluste am Holz. Sie sind also keine holzerstörenden Pilze. Daher sind zahlreiche, als Holzschutzmittel klassifizierte Anstrichsysteme und Imprägnierlösungen nicht gegen Schimmelpilze wirksam und umgekehrt schimmelpilzwidrig ausgerüstete Anstriche nicht als Holzschutzmittel im Sinne der DIN 68800 (nämlich als vorbeugend gegen holzerstörende Pilze wirksam) verwendbar.

An der unbehandelten Holzoberfläche sind die Holz-inhaltsstoffe in den angeschnittenen Zellen für die Schimmelpilze frei zugänglich. Da die verschiedenen Baumarten aber unterschiedliche Mengen und Arten von Inhaltsstoffen ausbilden, werden die verschiedenen Holzarten auch unterschiedlich stark von Schimmelpilzen besiedelt.

Schimmelpilze, zu denen hier auch die Bläuepilze gerechnet werden, können auf das Holz aufgebraute Anstrichstoffe schädigen und so deren Wirkung aufheben, d. h. ihre Sperrwirkung gegen tropfbares Wasser beeinträchtigen. Bläuepilze schaffen das, indem sie Hölzer über unbeschichtete Stellen besiedeln und dann Lackschichten von unten her rein mechanisch aufbrechen. Schimmelpilze können

den Beschichtungsfilm selbst abbauen und so Einfallspforten für die Feuchtigkeit schaffen.

2. Ursachen des Befalls durch Schimmelpilze

Wesentliche Voraussetzung für das Auskeimen der Sporen und die weitere Entwicklung aller Pilze, also auch der Schimmelpilze, ist eine je nach der Gruppe der Pilze erforderliche Mindestfeuchte an den Bauteiloberflächen und / oder im Inneren der Bauteile. Diese Mindestfeuchte muss über einen ausreichend langen Zeitraum oder aber in kurzen, mehr oder weniger regelmäßig wiederkehrenden Intervallen gegeben sein (z.B. durch ein Abspritzen mit Wasser).

In diesem Merkblatt nicht behandelt werden die Ursachen von Schimmelpilzbefall in Innenräumen, z.B. auf tapezierten oder geputzten Flächen. Dieser hat in aller Regel bauphysikalische Gründe, d.h. lokale Feuchteanreicherungen, über deren Ursachen und Vermeidung bereits zahlreiche Veröffentlichungen vorliegen.

Folgende Ursachen kommen für den in den letzten Jahren zunehmend auftretenden Befall von außenliegenden Holzoberflächen in Betracht:

- Gestiegene Feuchteeinwirkung

Auf Grund ungünstiger geometrischer Verhältnisse (die beispielsweise wegen eines ungünstigen Wärmestromes zu relativ kälteren Außenecken führen), ungenügender Belüftung oder einer starken Verschattung der Bauteile.

Ein eigenes Problem stellt das gelegentlich auftretende Schimmelwachstum an außenliegenden Dachüberständen dar. Hierzu laufen derzeit Forschungsmaßnahmen, um gezielt vorbeugende bzw. Abhilfemaßnahmen zu entwickeln.

Ein Teil der Probleme resultiert aber sicherlich aus lokal erhöhten Luftfeuchten bis hin zu tropfbarem Wasser durch Taupunktunterschreitung, bedingt durch fehlende Dämmung der außenliegenden Dachunterseiten gegenüber der Dachdeckung. Auch die Wahl der Holzart bzw. die Herkunft des Holzes kann hierbei eine entscheidende Rolle spielen.

- Weitgehende Reduzierung schimmelpilzwidriger Bestandteile in Anstrichstoffen und Beschichtungen

Dem steigenden Wunsch der Konsumenten folgend, sind eine Vielzahl von Anstrichprodukten in ihrer Rezeptur zu Produkten mit dem „Blauen Engel“ verändert worden, was per Definition notwendiger Weise auch zu einer Reduzierung der Konzentrationen oder dem gänzlichen Weglassen schimmelpilzwidriger Konservierungsstoffe geführt hat.

- Unterschiedlich geeignete Holzwerkstoffe

Bei Holzwerkstoffen aus Schäl furnieren wird oft durch die beim Schälvorgang stets entstandenen, kaum sichtbaren Schälrisse eine erhöhte Feuchteansammlung auf der Oberfläche begünstigt. Auch führen Leime mit erhöhten Alkalisalzanteilen zu höheren Ausgleichsfeuchten der so verleimten Holzwerkstoffe. Hinzu kommt, dass manche Holzarten (z.B. Seekiefer, Birke) auf Grund ihres höheren natürlichen Stärke- bzw. Zuckergehaltes für Schimmelpilze ein besseres Nährstoffangebot bieten als andere Holzarten.

Daher bedeutet eine wetterbeständige Verleimung nicht, dass solche Holzwerkstoffe bedenkenlos im Außenbereich eingesetzt werden können. Dies erklärt, warum einige Hersteller ihre Sperrhölzer nicht für eine Verwendung im bewitterten Außenbereich freigeben.

Weichfaserdämmplatten, die nicht herstellerseitig bereits beschichtet und für den Einsatzzweck empfohlen sind, sind auf Grund der Verleimungsart nicht für den Einsatz im direkt bewitterten Außenbereich zu empfehlen. Diese Einschränkung bezieht sich ausdrücklich nicht auf Weichfaserdämmplatten zur Wärmedämmung in hinterlüfteten Konstruktionen, wo sie nicht direkt bewittert werden!

- Ungeeignete Oberflächenbeschichtung

Geeignete Anstrichstoffe für bewitterte Bauteile aus Holz- oder Holzwerkstoffen müssen neben weiteren Anforderungen z.B. an die Alterungsbeständigkeit und Haftfestigkeit auch einen ausreichenden Feuchteschutz für den Untergrund aufweisen. I. d. R. sind daher Produkte einzusetzen, deren Feuchteschutz nach EN 927 als geeignet für maßhaltige Bauteile (stable) bzw. bedingt maßhaltige Bauteile (semi stable) eingestuft wird. Die vom Hersteller vorgegebenen Schichtdicken sind einzuhalten, hierzu sind insbesondere Kanten, Fasen und Ecken zu runden.

3. Vorbeugende Maßnahmen

Wenn ein Schutz gegen Schimmelpilzbefall gewünscht ist, sind Anstrichprodukte und -systeme zu verwenden, für die der Hersteller auf dem Gebinde oder im Technischen Merkblatt eine schimmelpilzwidrige Eigenschaft zusichert. Bei sachgerechter Anwendung solcher Produkte sind bisher keine Beanstandungen aufgetreten.

Die schimmelwidrige Wirksamkeit eines Produktes (Anstrichstoffes usw.) hängt sowohl von den eingesetzten Wirkstoffen und deren Konzentration als auch von der gesamten Formulierung des Produktes ab. Daher können hier gegenwärtig keine einzelnen Wirkstoffe oder Produktgruppen benannt werden.

4. Abhilfe

Wenn ein Schimmelpilzbefall aufgetreten ist, reicht im Anfangsstadium des Bewuchses mitunter ein bloßes feuchtes Reinigen der Fläche.

- Wasser und Brennspritus im Verhältnis 90:10 Gewichtsteilen.
- **5%-ige Sodalösung** (Apotheke)
- Essig wird oft genannt, dient aber manchen Schimmelpilzen als Nährmittel!

Diesen Stoffen können auch geringe Tensidbeigaben zur Verringerung der Oberflächenspannung beigegeben werden. Sie haben aber keine vorbeugende Wirkung. Die Pilze können sich nach der Behandlung wieder ansiedeln.

Üblicherweise wird jedoch ein Bekämpfen des Schimmelpilzrasens mit Produkten notwendig:

- **hochprozentiger Alkohol** (z.B. 70%-iger Brennspritus) und 2% Salicylsäure

Achtung: Nicht großflächig in Räumen anwendbar, da explosive Luft-Alkohol-Gemische entstehen können!

- **5% oder 10%-ige Wasserstoffperoxidlösung** (Apotheke)

Der Einsatz von Wasserstoffperoxid kann hilfreich sein, da dieses eine abtötende Wirkung auf die Schimmelpilze und gleichzeitig eine bleichende Wirkung hat.

Wegen der bleichenden Wirkung wird es insbesondere bei einem Befall von Bläuepilzen eingesetzt. Auch Wasserstoffperoxid hat keine vorbeugende Wirkung gegen einen Neubefall.

- **5%-ige Salmiakgeistlösung**
Obwohl oft genannt, ist 5%-ige Salmiakgeistlösung (Ammoniaklösung) jedoch nicht wirklich empfehlenswert, da Ammoniak stark reizend auf die Atemorgane wirkt.
- **Haushaltsreiniger mit "Aktiv-Chlor"**, die sog. Chlorbleichlauge,

Wenn man den Sprühnebel solcher Mittel einatmet, bilden sich im Körper schädliche chlororganische Verbindungen. Daher Sicherheitshinweise unbedingt beachten! Es wirkt abtötend auf die Schimmelpilze und hat gleichzeitig noch eine bleichende Wirkung, die bei farbigen Schimmelbelägen von Vorteil ist.

Vorsicht auf Metall: Korrosionswirkung!

- Mittel, die quarternäre Ammoniumverbindungen (Quats) enthalten, wirken meist selektiv. Manche Schimmelpilze werden von diesen nicht bekämpft, sondern verlieren ihre Nahrungskonkurrenten und entwickeln sich umso besser.

Es ist darauf zu achten, dass nach einer solchen Behandlung der Oberflächen unbedingt die Verträglichkeit des eingesetzten Mittels und des vorhandenen Anstrichsystems mit dem nachfolgenden Anstrichsystem überprüft werden muss.

Für eine dauerhaft schimmelfreie Oberfläche ist entweder die Feuchte durch bauliche Maßnahmen zu vermindern, oder aber es ist das Aufbringen eines neuen, in diesem Falle schimmelpilzwidrigen Anstrichsystems erforderlich.

Es ist zu beachten, dass die schimmelpilzwidrigen Wirkstoffe in den Beschichtungsprodukten nur eine begrenzte zeitliche Wirksamkeit haben und daher eine Nachpflege erforderlich ist. Die Pflegeintervalle hängen u.a. vom Ausmaß der Feuchte- und UV-Beanspruchung der lackierten Flächen ab.

Die Sicherheitsratschläge auf den Verpackungen und Hinweise zum Umweltschutz beachten.

Arbeitsschutzmaßnahmen beachten – Persönliche Schutzausrüstung, z.B. undurchlässige Schutzhandschuhe und Schutzbrille tragen.