

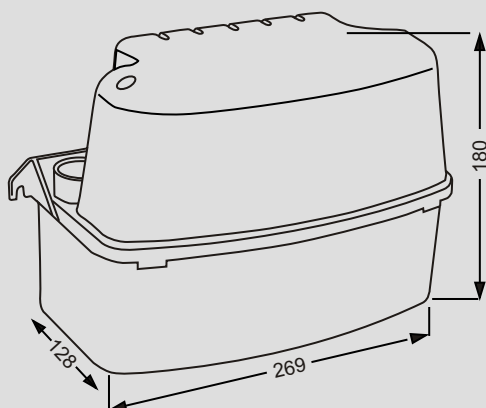
WATERSAN **KONDENSAT**

Kondensatpumpe zur Entsorgung des anfallenden Kondensats aus Öl- und Gasbrennwertanlagen sowie aus Klimageräten und Entfeuchtungsanlagen.

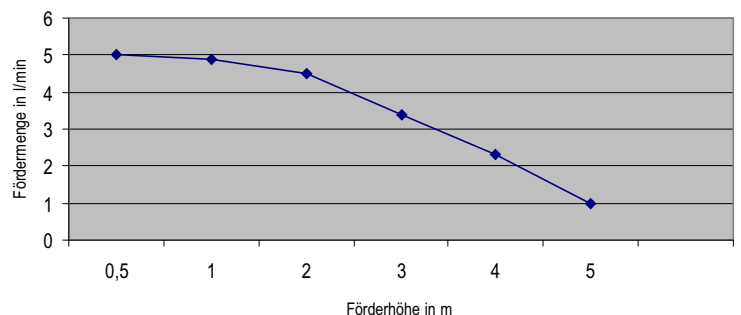
Geeignet bis zu einem PH-Wert von 2,5

Ausgestattet mit Alarmschaltung, Überlauf-Sicherheitsschalter und Rückschlagklappe.

Gehäuse und Innenteile bestehen aus korrosionsbeständigem Kunststoff.



Förderkurve WATERSAN KONDENSAT



max. Förderhöhe:	5 Meter
max Förderweite:	50 Meter
Deckeleinlaufstutzen:	Ø 28 mm
Seitliche Einlaufstutzen:	-
Steigrohr:	3/8" Abflussschlauch
Motorleistung:	60 Watt
Schutzklasse	I
Isolationsklasse:	IP 20
Zerkleinerungsmechanik:	-
Abmessungen mm(L/T/H):	269/128/180